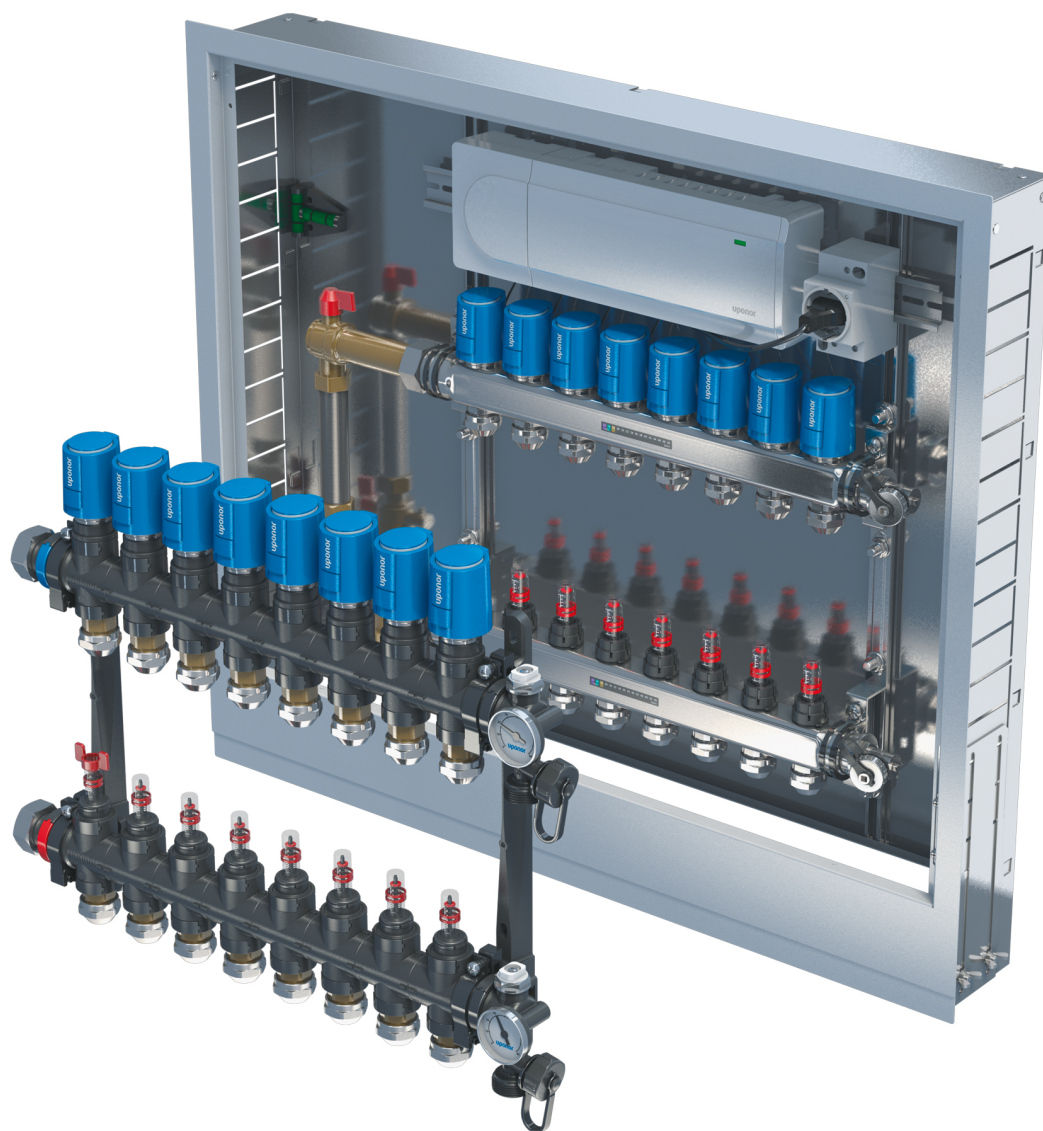


Коллекторный узел Uponor Comfort Port

RU

Техническая документация



Содержание

1	Предварительно собранные коллекторные узлы Upronor Comfort Port.....	3
1.1	Преимущества.....	3
1.2	Компоненты.....	4
1.3	Принцип работы.....	6
1.4	Варианты конфигурации.....	6
2	Конфигурации и расчет.....	9
2.1	Выберите вариант подключения коллектора.....	9
2.2	Выберите тип и глубину шкафа.....	9
2.3	Выберите систему управления температурой в помещениях.....	9
2.4	Выберите дополнительные принадлежности.....	9
2.5	Результат вашего выбора.....	10
3	Монтаж и эксплуатация.....	11
3.1	Подготовка к установке.....	11
3.2	Установка.....	11
3.3	Эксплуатация.....	14
4	Стандарты и нормативы.....	17
4.1	Проектирование и расчёт.....	17
4.2	Электромонтажные работы.....	17
4.3	Интеграция с системой водоснабжения.....	17
5	Технические данные Upronor Comfort Port.....	18
5.1	Вариант 1: Подключение снизу без приборов учёта.....	18
5.2	Вариант 2: Подключение сбоку без приборов учёта.....	19
5.3	Вариант 3: Подключение снизу с проставкой для теплосчётчика.....	20
5.4	Вариант 4: Подключение сбоку с проставкой для теплосчётчика.....	21
5.5	Вариант 5: Подключение коллектора снизу с проставками для счётчиком тепла и местом для водосчётчиков.....	22
5.6	Вариант 6: Подключения снизу с насосно-смесительным блоком Fluvia T Push-23.....	23
5.7	Вариант 7: Подключение снизу с автоматическим регулятором перепада давления.....	24

1 Предварительно собранные коллекторные узлы Upronor Comfort Port

Предварительно собранные коллекторные узлы Upronor Comfort Port оптимально подходят для использования в многоквартирных домах или в других жилых зданиях с большим количеством жилых или нежилых площадей. Они обеспечивают значительную экономию времени и средств. Коллекторные узлы Upronor Comfort Port предлагаются в исполнении для встроенного (IW) и для настенного монтажа (OW), они подойдут для всех наиболее распространенных проектных решений.

Узлы Comfort Port изготавливаются по спецификациям заказчика, они поставляются полностью готовыми к установке в здании. По запросу шкафы могут комплектоваться необходимой запорно-регулирующей арматурой и различными компонентами систем управления Upronor Smatrix (проводной или беспроводной).

1.1 Преимущества

Индивидуальная конфигурация

Существует так много разнообразных конфигураций системы, что узлы Upronor Comfort Port производятся исключительно в соответствии с требованиями заказчика. Собранный шкаф соответствует всем требованиям для монтажа на строительной площадке.

Конфигуратор Upronor Comfort Port — это удобный инструмент для составления запроса и оформления заказа, используя который вы не забудете ни об одном из параметров. Предварительно собранные узлы Upronor Comfort Ports поставляются на строительную площадку уже со всей необходимой маркировкой и в защитной упаковке.

Исключаются ошибки сборки на строительной площадке

Заводская сборка и подключение компонентов управления в узлах Upronor Comfort Ports практически исключают возможность ошибок на строительной площадке. Все исполнительные механизмы подключены к соответствующим контурам отопления, маркированы и установлены на коллекторе. Заводская проверка гидравлических элементов и проверка функциональности исполнительных механизмов гарантируют сборку без дефектов. Для ровной установки узла Upronor Comfort Port не требуется спиртовой уровень. Он уже интегрирован. Наконец, требуется лишь один кабель питания для подключения к встроенной на заводе безопасной розетке.

Экономия времени



Монтаж отдельных компонентов на строительной площадке традиционным способом требует времени, которого часто не хватает в лихорадочной спешке на строительной площадке. В особенности, если необходимых компонентов нет под рукой. Установка заранее собранных узлов позволяет сэкономить ценное рабочее время.

В узле Upronor Comfort Port все компоненты, необходимые для гидравлического соединения, а также контроллер системы напольного отопления Upronor, уже полностью готовы к подключению. При необходимости управления температурой теплоносителя, на заводе может дополнительно устанавливаться насосно-смесительный блок для подключения к источнику тепла, не имеющего встроенного функционала управления температурой в контуре напольного отопления.

Преимущество заводской сборки узлов Upronor Comfort Port становится очевидным при сравнении стандартного монтажа (средний столбец) с установкой предварительно собранного шкафа Upronor Comfort Port (правый столбец).

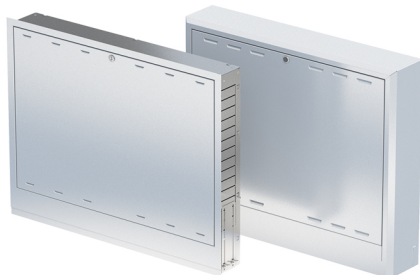
Затраченное время (%)	Обычная установка	Коллекторный узел Uponor Comfort Port
6	Проверка доставленных комплектующих	—
6	Выбор компонентов для каждого коллектора	—
6	Доставка всего необходимого до места установки	Доставка всего необходимого до места установки
9	Распаковка шкафа, демонтаж двери и рамы	—
9	Выравнивание и крепление шкафа	—
13	Установка коллекторов, счетчиков тепла, шаровых кранов и т. д.	—
9	Испытание на герметичность	—
9	Установка контроллера и исполнительных механизмов	—
7	Установка электророзетки	—
9	Подключение исполнительных механизмов к контроллеру	—
9	Регистрация комнатных термостатов на контроллере	Регистрация комнатных термостатов на контроллере
5	Проектирование схемы электропроводки (опционально)	Проектирование схемы электропроводки (опционально)
3	Установка защитного кожуха, монтаж рамки, двери и лицевой панели	Установка защитного кожуха, монтаж рамки, двери и лицевой панели
Время монтажа	около 150 минут	около 35 минут

1.2 Компоненты

В зависимости от необходимых параметров (тип и сторона подключения, обвязка, вариант монтажа шкафа и пр.) доступны различные конфигурации узлов Uponor Comfort Ports. Каждый вариант состоит из отдельных компонентов, обеспечивающих безупречную функциональность. Кроме того, существуют различные варианты дополнительного оборудования и систем управления.

Подбор итоговой комплектации коллекторного узла осуществляется из следующих стандартных элементов.

Коллекторные шкафы

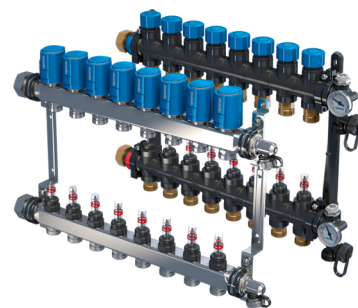


RP0000022

Накладные и встраиваемые в стену шкафы изготавливаются из листовой стали, оцинкованной по методу Сендзимира. Дверца шкафа также изготовлена из листовой стали (опционально из пластмассы).

Тип шкафа		Глубина, мм
Встраиваемый (IW)	встраиваемая конструкция	80
Встраиваемый (IW)	встраиваемая конструкция	110
Накладной (OW)	настенный монтаж	140

Коллекторы



RP0000099

Опционально, с коллектором из нержавеющей стали или полиамида с исполнительными механизмами 230 В или 24 В.

Коллекторы из нержавеющей стали (2–20 петель) или коллекторы из полиамида (2–15 петель)

Система автоматического управления температурой воздуха в помещениях Uponor Smatrix



RP0000097

Uponor Smatrix — это полный набор оборудования для управления температурой в помещении (в проводном и беспроводном вариантах). Уникальная технология автоматической балансировки устраняет необходимость в ручной балансировке петель. «Умная» система точно определяет и контролирует количество энергии, необходимой для поддержания оптимальной комнатной температуры. Результат — чрезвычайно удобная система напольного отопления и охлаждения с низким энергопотреблением.

**ПРИМЕЧАНИЕ!**

В комплектацию узлов Uponor Comfort Port не входят термостаты и модули дистанционного управления. Их необходимо заказывать отдельно.

В этом списке приведены доступные функции для разных систем.

Базовые функции	Wave Pulse	Base Pulse	Base PRO
Автобалансировка.	✓	✓	✓
Функция охлаждения	✓	✓	✓
Модульность	✓	✓	✓

Функции установки и настройки	Wave Pulse	Base Pulse	Base PRO
Мастер установки	✓	✓	
Настройка без подключения к интернет	✓	✓	
Обновления через интернет	✓	✓	
Облачная интеграция со сторонними системами	✓	✓	

Функции, обеспечивающие удобство	Wave Pulse	Base Pulse	Base PRO
Мобильное приложение	✓	✓	
Умные уведомления	✓	✓	
Отображение трендов	✓	✓	✓
Управление несколькими домами	✓	✓	
Интеграция с умным домом	✓	✓	
Комфортные настройки	✓	✓	✓
Профили экономичного режима	✓	✓	✓
Управление электрическим напольным отоплением	✓	✓	
Интеграция вентиляции	✓	✓	
Интеграция фанкойлов	✓		

Техническая функция	Wave Pulse	Base Pulse	Base PRO
Облачные сервисы Uponor	✓	✓	
Хранение данных	✓	✓	✓
Управление насосом	✓	✓	✓
Диагностика системы	✓	✓	✓
Интеграция теплового насоса			✓
Помещение-байпас	✓	✓	✓
Функция проверки помещений			✓
Интеграция с системой управления зданием			✓
SMS-модуль			✓

Насосно-смесительный блок Uponor Fluvia T Push-23-BW



PH0000021

Насосно-смесительный блок в комплекте с термостатической головкой для поддержания постоянной температуры на подаче, может использоваться в комбинированной системе напольного и радиаторного отопления.

Комплекты для подключения счетчиков тепла



PH0000023

Опционально; два разных комплекта для подключения счётчиков тепла снизу или сбоку коллектора.

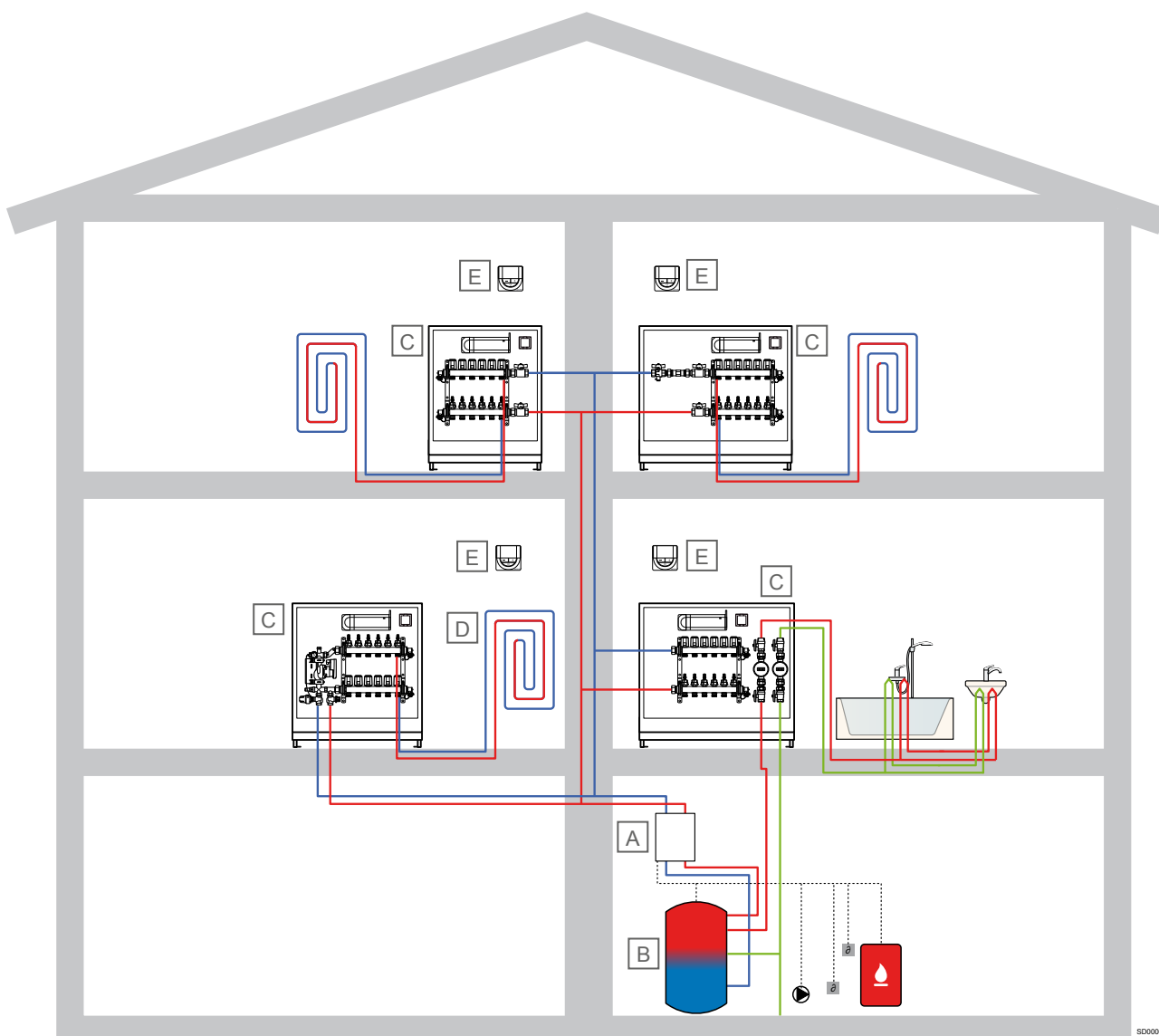
Регулятор перепада давления



PH0000029

Автоматический балансировочный клапан для гидравлической балансировки в больших системах отопления с несколькими узлами Uponor Comfort Ports.

1.3 Принцип работы



A Котел

B Буферная емкость

C Коллекторный узел Uponor Comfort Port

D Напольное отопление

E Комнатный термостат

1.4 Варианты конфигурации

Коллекторный узел Comfort Port имеет около 9800 различных вариантов комплектации. Каждый вариант состоит из отдельных компонентов, обеспечивающих безупречную функциональность. Кроме того, существуют различные варианты дополнительного оборудования и систем управления.

Ниже в качестве примера приведены семь вариантов комплектации, каждый с различными компонентами.

S50000026

Вариант 1: Подключение снизу без приборов учёта



Встраиваемый в стену шкаф с коллектором Uronor Vario S, 4 петли, шаровой клапан G $\frac{3}{4}$ ", подключение снизу.

RP0000011

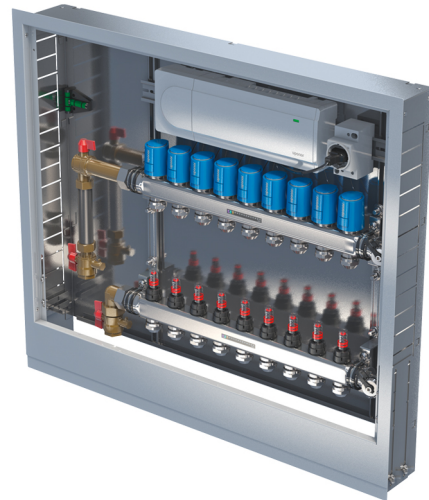
Вариант 2: Подключение сбоку без приборов учёта



Встраиваемый в стену шкаф с коллектором Uronor Vario S, 6 петли, шаровой клапан G $\frac{3}{4}$ ", подключение сбоку.

RP0000012

Вариант 3: Подключение снизу с проставкой для теплосчётчика



RP0000014

Встраиваемый в стену шкаф с коллектором Uronor Vario S, 9 петли, проставка для теплосчётчика G $\frac{3}{4}$ ", подключение снизу.

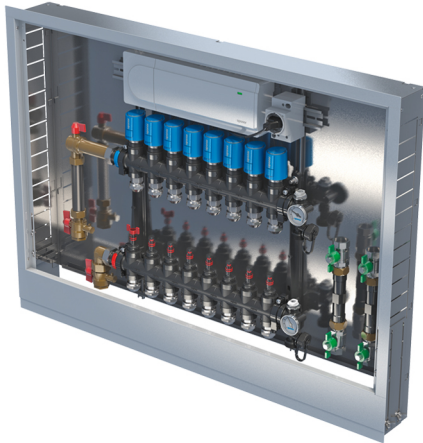
Вариант 4: Подключение сбоку с проставкой для теплосчётчика



RP0000010

Накладной шкаф с коллектором Uronor Vario S, 6 петли, проставка для теплосчётчика G $\frac{3}{4}$ ", подключение сбоку.

Вариант 5: Подключение снизу с проставкой для теплосчётчика и предусмотренным местом для водосчётчиков.



RP0000020

Встраиваемый в стену шкаф с коллектором Upronor Vario M, 8 петель, проставка для теплосчётчика G $\frac{3}{4}$ ", вертикальное подключение, с местом для водосчётчиков.

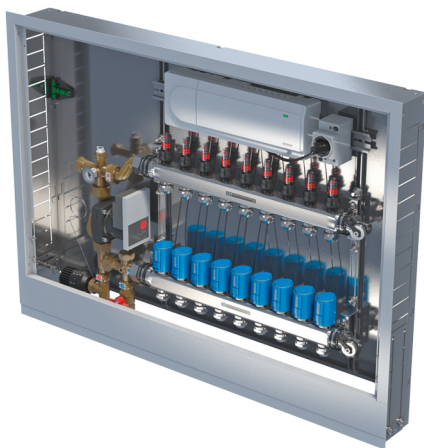
Вариант 7: Подключение снизу с автоматическим регулятором перепада давления



RP0000013

Встраиваемый в стену шкаф с коллектором Upronor Vario S, 9 петель, балансировочный клапан, подключение снизу.

Вариант 6: Подключения снизу с насосно-смесительным блоком Fluvia T Push-23



RP0000017

Встраиваемый в стену шкаф с коллектором Upronor Vario S, 9 петель, насосно-смесительный блок Upronor Fluvia T Push-23, подключение снизу.

2 Конфигурации и расчет

Предварительно собранные коллекторные узлы Uponor Comfort Port быстро и просто конфигурируются в соответствии с требованиями заказчика при помощи онлайн-конфигуратора Uponor Comfort Port. Этот конфигуратор шаг за шагом проведет вас через весь процесс, пока не будут заданы все параметры.

2.1 Выберите вариант подключения коллектора

Manifold

Select all options around the manifold by clicking on them. The colour-marked selections will be considered for the Comfort Port.

Type of installation

Select installation option of the Comfort Port.

Vertical without heat meter

Horizontal without heat meter

Horizontal with heat meter

SC0000014

2.2 Выберите тип и глубину шкафа

Cabinet

Select all options for the Comfort Port by clicking on them. The colour-marked selections will be considered for the Comfort Port.

Type of installation

Select installation option of the Comfort Port.

In-wall

On-wall

Depth of the cabinet

Select cabinet depth.

In-wall

Cabinet door

Select cabinet door. The plastic door is particularly suitable for the radio reading of heat meters. As standard, the door has a knob.

Steel

Plastic

SC0000015

2.3 Выберите систему управления температурой в помещениях

Single room control

Select a factory wired single room control for the Comfort Port.

Smatix Base Pulse

Wired single room control with auto-balancing function as a 24 Volt controller. Note: 4-wire bus connection. Please use bus cable 4-wire only, AWG 22, ca. 4 x 0.34 mm² (Item No. 1071670). It is possible to install a series connection (looping through the cable from room sensor to room sensor) as well as conventional star-shaped wiring of the room thermostats.

Smatix Wave Pulse

Radio single room control with auto-balancing function as a 24 Volt controller, suitable for touch-screen operation and U@home remote control via app.

SC0000016

2.4 Выберите дополнительные принадлежности

Accessories

Select the accessories for connection to the heating circuits as well as to the primary-side flow and return.

Compression adapter Eurocone

Do you need fittings for connection to the heating circuits?

Yes

No

Type of pipe

For which type of underfloor heating pipe?

PE-Xa pipes

MLC pipe

Pipe dimension

For which pipe dimension?

9,9 mm

14 mm

16 mm

17 mm

20 mm

SC0000017

2.5 Результат вашего выбора

Uponor Comfort Port, pre-mounted underfloor heating cabinets Register Log in

Park Grand Paddington
18-138 Sussex Gardens,
London W2 2RU

Send an inquiry

Pre-assembled underfloor heating cabinet complete with:

- Underfloor heating/cooling manifold with 4 loops, made of polyamide, with flow meters
- Primary connection vertical with ball valves G3/4", connection on left side
- Cabinet made of galvanized steel with protective cardboard, height-adjustable feet, adjustable pipe deflection bar and integrated water level for optimal alignment
- In-wall cabinet, dimensions in mm: width 510, height 740-855, depth 110 mm
- Door and frame powder coated, white (RAL 9016), with plastic door, frame height adjustable, with key lock
- Danfoss differential pressure controller DN 20 ASV-PV and DN 20 ASV-M
- Uponor Vario compression adapters for PEX 16x1.8/2.0 G3/4" FT Euro, with pipe bend supports
- Single room control with factory-connected electrical wiring of actuators, consisting of Uponor Smartix Wave single room controller, with auto-balancing function, for heating and cooling application, with Uponor Smart actuators S 24V

1P04LK11P16DASP1UP11

Edit
Copy
Delete

Number of heating loops:
4

Connection on:
Left Right

Quantity:
1

Configure next Comfort Port

SC0000018

Результат вашего выбора отображается в виде простого текста, за которым следует производственный код. Этот код используется для идентификации продукта в процессе размещения заказа, производства и доставки.

Эта информация будет отправлена по электронной почте в отдел по работе с клиентами Uponor. Сотрудники компании свяжутся с вами для получения дополнительной информации перед формированием окончательного заказа.

3 Монтаж и эксплуатация

3.1 Подготовка к установке

	Предупреждение! Опасность поражения электрическим током! Контроллер системы управления находится под напряжением 230 В, даже когда все исполнительные механизмы закрыты.
	Предупреждение! Все необходимые электрические подключения и установки, а также ввод в эксплуатацию и техническое обслуживание должны выполняться только авторизованным персоналом в соответствии с местными нормативами.
	Предупреждение! Не демонтируйте никакие части коллектора Uponor или любые другие гидравлические компоненты, если система находится под давлением. Это может привести к серьезным травмам. Обязательно отключите контроллер системы управления от напряжения перед выполнением любых работ с самим модулем или подключенными к нему компонентами.
	Внимание! Компания Uponor не несет ответственности за любой ущерб, вызванный неправильным использованием продукции Uponor.

При монтаже и эксплуатации Uponor Comfort Ports должны соблюдаться следующие требования:

1. Предварительно собранные коллекторные узлы Uponor Comfort Ports предназначены исключительно для распределения теплоносителя во внутренних системах водяного отопления зданий. Коллектор из нержавеющей стали Uponor Varjo S не предназначен для систем питьевого водоснабжения.
2. Перед монтажом обязательно проверьте все установки на комплектность. В случае необходимости затяните все винты, которые ослабли во время транспортировки.
3. Конструируйте и проектируйте системы отопления в полном соответствии с актуальными руководствами, а также с действующими нормативными документами и рекомендациями (например, DIN, VDI и др.) Также соблюдайте соответствующие актуальные нормативы или стандарты, действующие в вашей стране.
4. Убедитесь, что используемые теплоноситель соответствует требованиям VDI 2035. В случае рекламаций анализ теплоносителя обязателен.
5. Отбалансируйте отдельные нагревательные контуры, чтобы обеспечить правильное функционирование и необходимые характеристики как в этих контурах, так и во всей системе напольного отопления.
6. Ознакомьтесь с инструкциями по установке и эксплуатации и строго следуйте им.
7. Преобразование или модификация узлов Uponor Comfort Ports допускается только по согласованию с Uponor.
8. Ущерб, нанесенный узлам Uponor Comfort Ports, системе отопления или зданию в результате несоблюдения правил монтажа и эксплуатации, приведет к аннулированию гарантии Uponor.

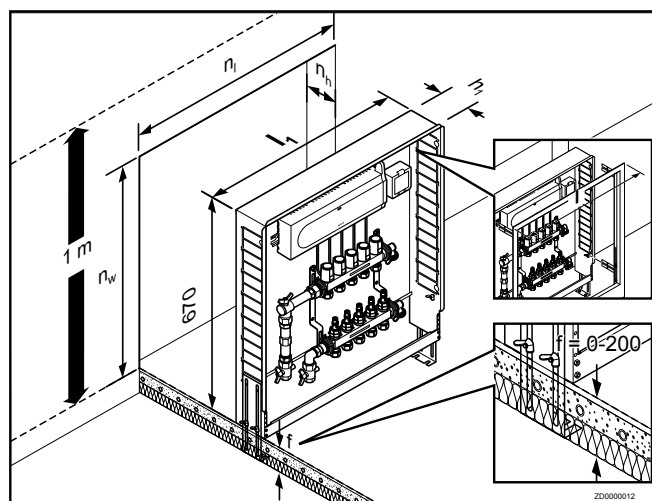
9. Надлежащим образом проинформируйте конечного пользователя или обслуживающий персонал о том, как работает система, и передайте ему эту техническую документацию вместе с инвентарными документами.
10. Если у вас возникли вопросы по установке или эксплуатации продуктов Uponor, обратитесь в службу технической поддержки Uponor или посетите веб-сайт www.uponor.com.

3.2 Установка

Общие габариты установки

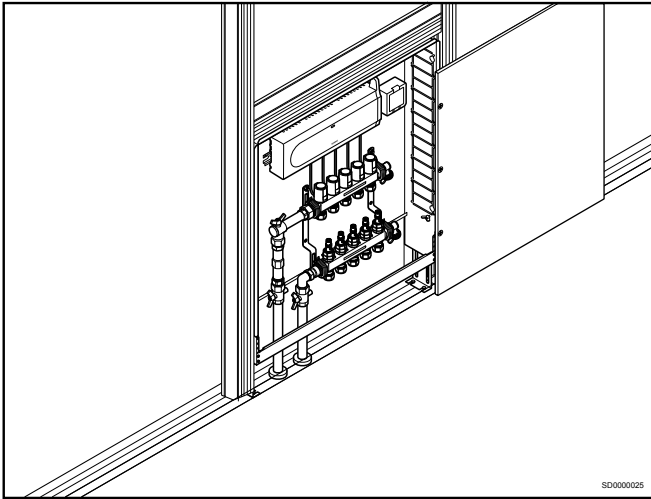
Uponor Comfort Port, шкаф встраиваемый 110 и 80

Uponor Comfort Port, шкаф встраиваемый 110



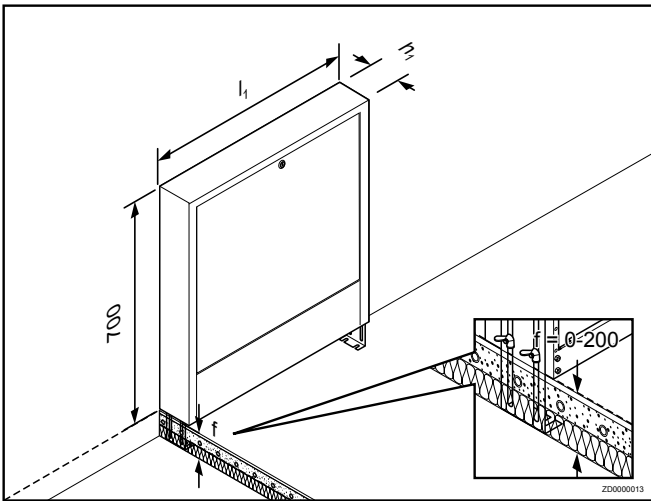
Тип (мм)	l_1	h_1	l	n_1	n_w	n_h
410/110	410	110	443	450	690+f	110-150
510/110	510	110	543	550	690+f	110-150
610/110	610	110	643	650	690+f	110-150
760/110	760	110	793	800	690+f	110-150
910/110	910	110	943	950	690+f	110-150
1060/110	1060	110	1093	1100	690+f	110-150
1210/110	1210	110	1243	1250	690+f	110-150
1510/110	1510	110	1543	1550	690+f	110-150

Uponor Comfort Port, шкаф встраиваемый 80



Тип (мм)	l_1	h_1	l	n_1	n_w	n_h
410/80	410	80	443	450	690+f	80-120
510/80	510	80	543	550	690+f	80-120
610/80	610	80	643	650	690+f	80-120
760/80	760	80	793	800	690+f	80-120
910/80	910	80	943	950	690+f	80-120
1060/80	1060	80	1093	1100	690+f	80-120
1210/80	1210	80	1243	1250	690+f	80-120
1510/80	1510	80	1543	1550	690+f	80-120

Uponor Comfort Port, шкаф накладной 140



Тип (мм)	l_1	h_1
410/140	410	140
510/140	510	140
610/140	610	140
760/140	760	140
910/140	910	140
1060/140	1060	140
1210/140	1210	140
1510/140	1510	140

Установка коллекторного узла Uponor Comfort Port

Узлы Uponor Comfort Ports поставляются в полностью готовом виде и могут быть сразу установлены на строительной площадке и подключены к гидравлической системе. Вариант со встраиваемой конструкцией шкафа устанавливается в нишу в стене.

Ниже описаны некоторые основные этапы установки на примере встраиваемого шкафа. Подробные инструкции по установке и эксплуатации различных комплектующих см. в упаковке каждого узла Uponor Comfort Port.



Шкафы Uponor Comfort Port оснащены двумя встроенными спиртовыми уровнями, облегчающими горизонтальное и вертикальное выравнивание без дополнительных инструментов.



Отрегулируйте ножки шкафа в соответствии с высотой предполагаемой конструкции пола. Убедитесь, что рамка и дверь могут быть легко смонтированы после укладки стяжки и напольного покрытия. В случае образования неровностей между рамкой и стеной рамку можно отрегулировать.

После выравнивания узлы Uponor Comfort Ports можно закрепить на черновом полу с помощью саморезов и дюбелей, а также монтажной пеной сбоку.



Встроенные компоненты Uponor Comfort Port следует предохранять от повреждений и загрязнения входящим в комплектацию защитным листом во время перерывов в работе, а также во время штукатурных и прочих работ.



Подключение питающих линий и нагревательных контуров

Входные соединения подающей и обратной линии снабжены фитингами G1" или G¾". В зависимости от конфигурации, подключение осуществляется либо снизу, либо сбоку. В случае с боковыми соединениями предварительно перфорированные сегменты боковых панелей коллекторов могут быть просто демонтированы в нужном месте. Трубы для напольного отопления прокладываются с необходимым шагом и подключаются к коллектору в узле Uponor Comfort Port. Фитинги с внутренней резьбой G¾" Евроконус, соответствующие проложенным трубам напольного отопления Uponor, входят в

комплектацию, если этот вариант был выбран в конфигураторе Uponor Comfort Port при заказе.

Электрические соединения

Разводка и проверка электропроводки осуществляются перед поставкой коллекторных узлов Uponor Comfort Port. Также возможна предустановка электрической розетки 230 В (опция). На строительной площадке требуется лишь установка шкафа и подключение к системе электроснабжения.



Предупреждение!

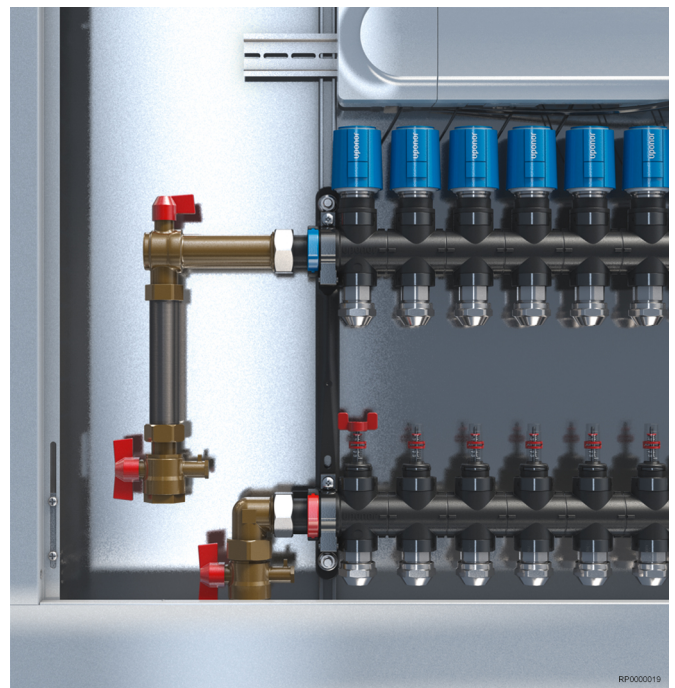
Опасность поражения электрическим током! Электромонтаж и обслуживание в отсеках с напряжением 230 В пер. тока под закрытыми крышками должны выполняться под контролем квалифицированного электрика.

Если в комплекте узла была выбрана проводная система управления Uponor, дополнительно необходимо выполнить соединение кабелями комнатных термостатов с контроллером. Дополнительную информацию см. в Руководстве по установке и эксплуатации системы управления.

Если была выбрана беспроводная система Uponor Smatrix Wave Pulse, то проводные соединения между комнатными термостатами и контроллером в комплекте с узлом Uponor Comfort Port не требуются.

Установка приборов учета тепловой энергии

В зависимости от проектного решения, узлы Uponor Comfort Ports могут быть оснащены проставками длиной 110 мм для последующей установки приборов учета тепловой энергии. В соответствии с DIN 4713/EN 1434, в поставку входит специальный шаровый кран с возможностью подключения сенсорного датчика M10.

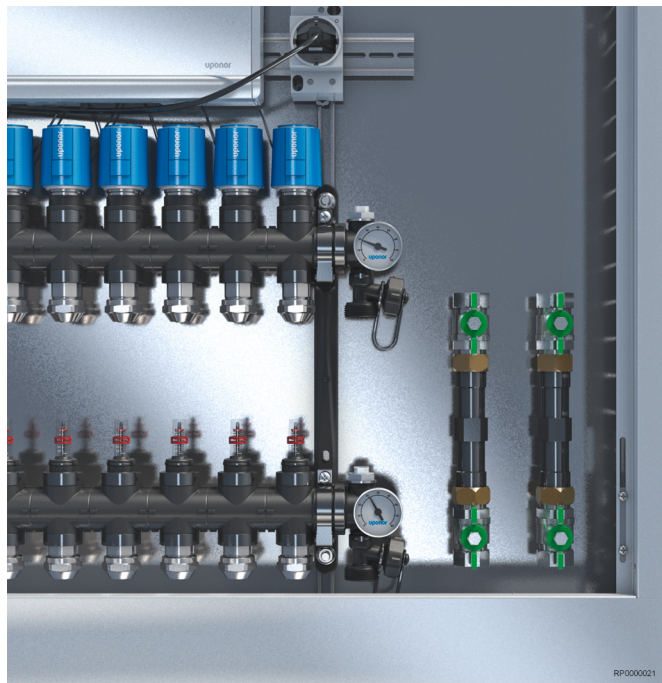


Если прибор учета тепловой энергии не используется, то может потребоваться замена предварительно смонтированного пластмассового фитинга на металлический фитинг для долговременной работы при высоких температурах.

Пожалуйста, примите к сведению: глубина шкафа, где устанавливается прибор учета тепловой энергии, должна быть не менее 95 мм.

Установка счетчика воды

Если в узле Upronor Comfort Port планируется последующая установка счетчика воды, то для него на заводе выделяется специальное место в шкафу. Это позволяет устанавливать счетчик воды длиной 110 мм на стенке шкафа.



Если счетчик воды не используется, то может потребоваться замена предварительно смонтированного пластмассового фитинга на металлический фитинг для долговременной работы при высоких температурах.

3.3 Эксплуатация

Заполнение и гидравлические испытания системы

После монтажа всех соединений гидравлической системы её следует заполнить теплоносителем и полностью выпустить воздух. Теплоноситель должен соответствовать требованиям, указанным в стандартных инструкциях для систем отопления (например, VDI 2035).

Все соединения и арматура, необходимые для испытаний самого коллекторного узла, уже выполнены и установлены на изделии в процессе производства. Дополнительную информацию см. в Руководстве по монтажу и эксплуатации для соответствующего коллектора Upronor.

Перед вводом в эксплуатацию коллекторного узла Upronor Comfort Port и системы отопления необходимо провести гидравлические испытания в соответствии с EN 1264-4 и VOB DIN 18380. Процесс испытания под давлением описан в технической документации по системе напольного отопления Upronor.

Гидравлическая балансировка нагревательных контуров

Для того чтобы значение расходов в нагревательных контурах соответствовало расчётному, их необходимо гидравлически сбалансировать при помощи балансировочных клапанов на обратном коллекторе (Vario S) или расходомеров на подающем коллекторе (Vario M). В зависимости от выбранного коллектора

настройка выполняется по таблице расходов или настроек балансировочного клапана (в оборотах).

Настройка коллектора Upronor Vario S



Для балансировки коллектора Upronor Vario S следуйте приведенным ниже инструкциям.

1. Полностью откройте расходомер.
2. Снимите ручной маховичок чёрного цвета с обратного коллектора, а затем полностью закройте балансировочный клапан, с помощью колпачка на боковом поворотном узле (на торце коллектора).
3. Медленно открывайте клапан до момента, когда на расходомере отобразится расчетный расход для данной петли (либо до необходимого значения расхода и потерь давления по диаграмме ниже).
4. При открывании клапана не допускайте выхода резьбы штока из корпуса клапана!

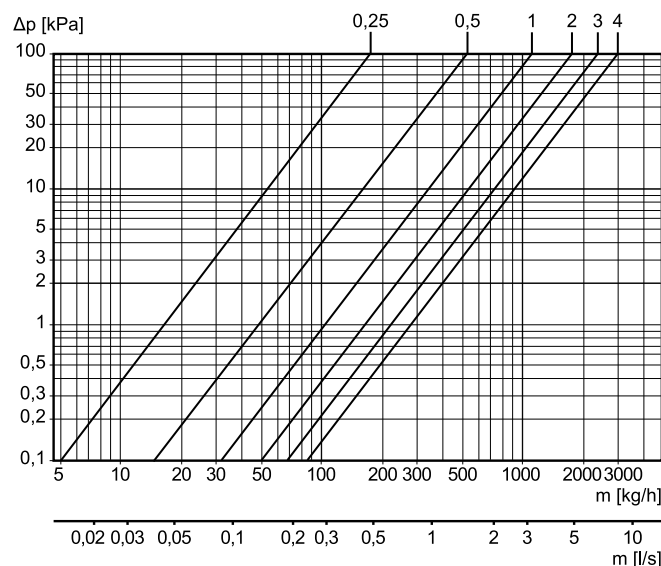


Диаграмма настройки балансировочного клапана.

Настройка коллектора Upronor Vario M с расходомерами



Расчетный расход в коллекторе Upronor Vario M задается непосредственно на расходомерах в соответствии с предусмотренными значениями.

Дополнительную информацию о гидравлической балансировке см. в Руководстве по монтажу и эксплуатации и в технической документации к установленному коллектору Upronor.

Предварительно подключенные системы управления с функцией автоматической балансировки

ПРИМЕЧАНИЕ!

Функцию автобалансировки можно использовать и в сочетании со статической балансировкой коллекторов.

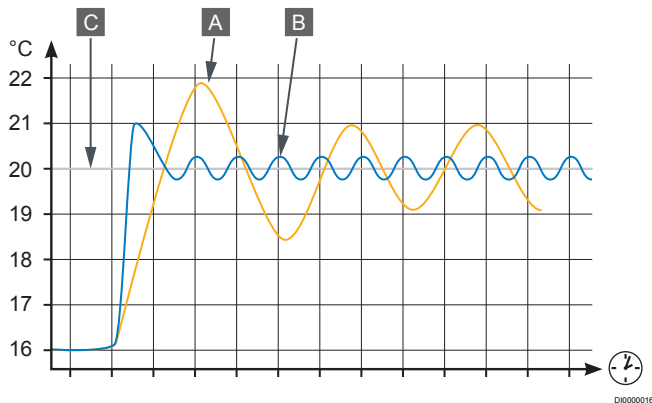
Контроллер Upronor Smatrix управляет исполнительными механизмами в режиме открыт/закрыт с использованием прогрессивной технологии автобалансировки системы.

Автобалансировка — функция, с помощью которой система самостоятельно вычисляет в режиме реального времени фактическую потребность в тепле каждого помещения и в соответствии с этим регулирует поступление теплоносителя в соответствующий контур отопления/охлаждения. То есть, к примеру, более короткий контур может находиться в открытом состоянии 20% времени, а более длинный контур — около 60%.

Автобалансировка непрерывно работает в течение всего года, учитывая изменения в образе жизни и предпочтениях жильцов и устраняя необходимость в ручной балансировке.

Она также увеличивает равномерность температуры тёплого пола и ускоряет отклик системы на изменения, причем с меньшим расходом энергии, по сравнению с любой традиционной системой управления (вкл./выкл.).

Если при ручной гидравлической балансировке учитываются лишь начальные условия, то функция автобалансировки автоматически регулирует температуру в системе или помещении без необходимости перерасчета или регулировки со стороны пользователя или обслуживающего персонала.



- A Ручная балансировка
- B Автобалансировка.
- C Заданное значение

Подключение исполнительного механизма



Исполнительный механизм Upronor Vario 230 B/24 B для открывания и закрывания клапанов на коллекторах систем напольного отопления. Исполнительный механизм подключен к балансировочному клапану через переходник VA 10 с резьбой M30 x 1,5.

Пришедший с завода исполнительный механизм по умолчанию находится в открытом положении (функция «открыт до первого включения»). Это позволяет производить пуско-наладочные работы на этапе строительства. В процессе ввода Upronor Comfort Port в эксплуатацию функция «открыт до первого включения» автоматически отключается при подаче рабочего напряжения (минимум на 10 минут). После этого привод закрывается и становится готовым к работе.



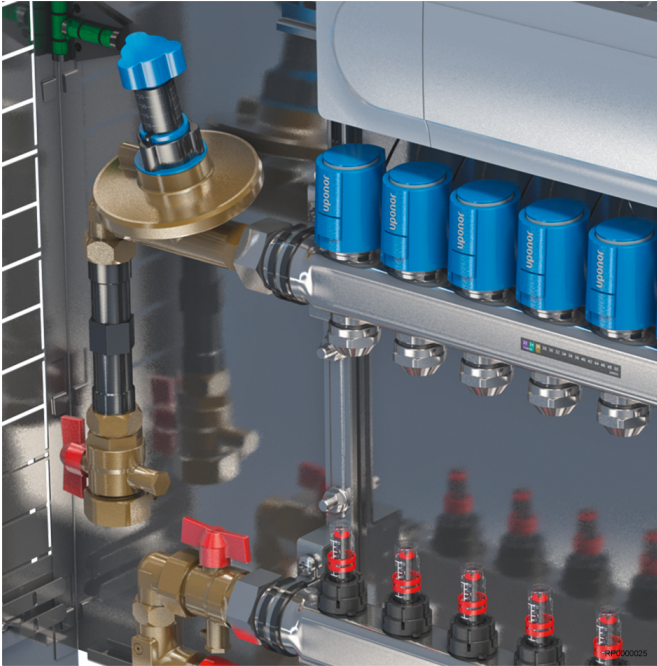
Предупреждение!

Опасность поражения электрическим током! Электромонтаж и обслуживание в отсеках с напряжением 230 В пер. тока под закрытыми крышками должны выполняться под контролем квалифицированного электрика.



Исполнительный механизм Upronor Vario с индикацией текущего состояния (открыт/закрыт).

Гидравлическая балансировка



В зависимости от проектного решения, коллекторные узлы Uronor Comfort Port могут быть оснащены регуляторами перепада давления, которые часто применяются на больших объектах строительства. Они необходимы для ограничения расхода или перепада давления на каждом отдельном коллекторе.

В процессе ввода в эксплуатацию клапан настраивается в соответствии с расчётными значениями, полученными при проектировании системы.

Дополнительную информацию о гидравлической балансировке см. в Руководстве по установке и эксплуатации производителя клапана.

4 Стандарты и нормативы

4.1 Проектирование и расчёт

Проектирование и расчёт систем отопления должны осуществляться в соответствии с применимыми международными и национальными стандартами и руководствами VDI. Вот некоторые из них:

Стандарт	Название
DIN EN 6946	Строительные компоненты и комплектующие — Теплопроводность и сопротивление теплопередаче — Методы расчета
DIN EN 12831	Энергетические характеристики зданий — Метод расчета тепловой нагрузки
DIN EN 12828	Системы отопления в зданиях — Проектирование водяных систем отопления
DIN 18380	Правила выполнения строительных работ в Германии (VOB)
DIN 4109	Звукоизоляция в зданиях
VDI 2035	Установки водяного отопления
EnEV	Закон об энергосбережении, действующий в Германии норматив, в котором перечислены минимальные требования, касающиеся использования энергии в новых и реконструированных зданиях.

1. Согласно EnEV, отопительная нагрузка здания должна пересчитываться в случае капитального ремонта системы отопления (например, при замене котла). Система должна быть оснащена оборудованием для автоматического регулирования температуры теплоносителя в зависимости от наружной температуры воздуха.
2. Убедитесь, что никакие химически активные вещества (кислоты, смазки, отбеливатели, гудрон, жидкие чистящие средства сильного действия, контактные аэрозоли, а также бетон и его компоненты) не вступают в контакт с коллектором из нержавеющей стали или его компонентами.
3. При каждой установке рекомендуется проводить анализ воды. В случае гарантийных претензий такой анализ является обязательным. Необходимо предусматривать отдельную регулировку каждого отопительного контура — это обеспечит правильное и комфортное функционирование системы.

о защите от загрязнений, § 38 Закона о питьевой воде, DIN 1988, DIN 50930 (Часть 6), DIN 2000, DIN 2001 и DIN 18381 и VDI 6003 и VDI 6023, а также приведенными ниже рекомендациями DVGW.


Кроме того, необходимо соблюдать следующие нормативы:

- **W 551** — Нагрев и распределение воды в системе водоснабжения, технологические меры по снижению роста легионелл
- **W 553** — Расчёт циркуляционных систем в центральных системах водоснабжения
- **W 291** — Промывка и дезинфекция систем водоснабжения
- Нормативы, установленные местными компаниями водоснабжения
- Актуальные нормативы или стандарты, действующие в вашей стране.

Стоит также отметить несколько важных моментов:

- Убедитесь, что оборудование для обеспечения безопасности питьевой воды и система горячего водоснабжения соответствуют стандарту DIN 1988 или сопоставимым стандартам или нормативам других стран.
- Промойте и продезинфицируйте систему перед ее вводом в эксплуатацию и передачей пользователю.
- Теплоизоляция труб для горячей воды должна соответствовать стандарту EnEV.
- Изолируйте трубы для холодной питьевой воды, чтобы исключить нагрев, превышающий требования Закона о питьевой воде или сопоставимых стандартов и нормативов других стран.
- Убедитесь, что труба для холодной питьевой воды находится на удалении от труб для горячей воды. По возможности старайтесь не устанавливать их в непосредственной близости.

4.2 Электромонтажные работы



Предупреждение!
Согласно нормативам, контроллер следует выключать перед проведением любых работ с ним или же с подключенными к нему компонентами.

Электромонтажные работы должны выполняться в соответствии со следующими нормативами: ввод в эксплуатацию и техническое обслуживание IEC 364 или CENELEC HD 384 или DIN VDE 0100 и IEC Report 446 или DIN VDE 0110, а также EN 50178, EN 60204, EN 60335 / Part 1 и Part 51 или местные нормативы.

4.3 Интеграция с системой водоснабжения

Для узлов Uponor Comfort Ports с последующим подключением к системе водоснабжения проектирование и монтаж системы водоснабжения должны производиться в соответствии с Законом

5 Технические данные Upronor Comfort Port

5.1 Вариант 1: Подключение снизу без приборов учёта

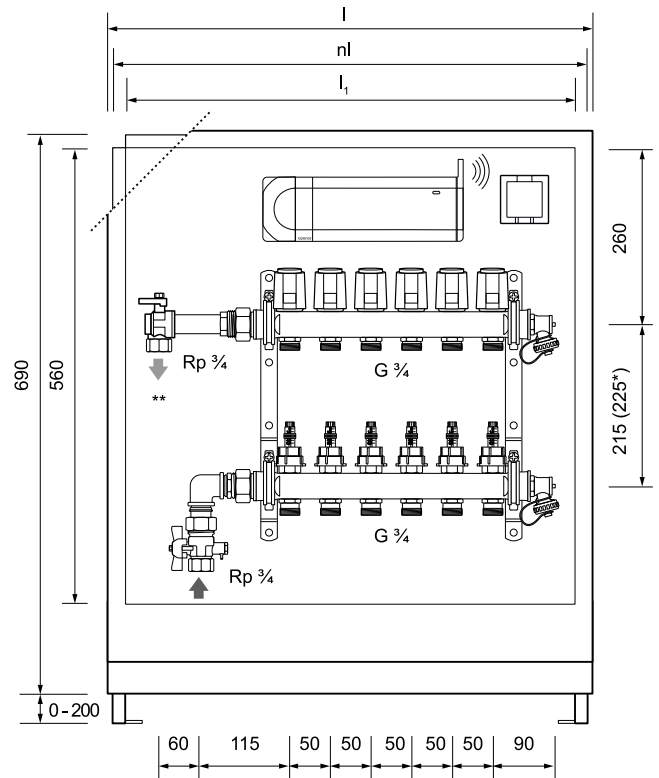


RP0000011

Предварительно собранный коллекторный шкаф системы напольного отопления, в комплекте с:

- Шкаф из оцинкованной стали с защитным кожухом из картона, с регулируемыми по высоте ножками и рамкой.
- Дверь и рама с порошковым покрытием, белая (RAL 9016) (опционально): с пластмассовой дверцей (опционально): с замком
- Коллектор из нержавеющей стали (2–20 петель), или коллектор из полиамида (2–15 петель), с расходомерами или с запорными клапанами.
- Встраиваемый шкаф глубиной 110 мм или 80 мм, или же накладной шкаф глубиной 140 мм.
- Подключение коллектора снизу, с шаровыми кранами G $\frac{3}{4}$, с левой или правой стороны.
- Фитинги для подключения контуров (петель) G $\frac{3}{4}$ " Евроконус (опционально): зажимные адаптеры для труб PEX или MLC
- Встроенный пузырьковый уровень для быстрого выравнивания
- Независимое управление температурой воздуха в каждом помещении и заводская разводка кабелей для исполнительных механизмов (24 или 230 В). Возможные варианты: Upronor Smatrix Base Pulse, Smatrix Wave Pulse, Smatrix Base PRO, Smatrix Base PRO KNX и Base Flexiboard

Размеры



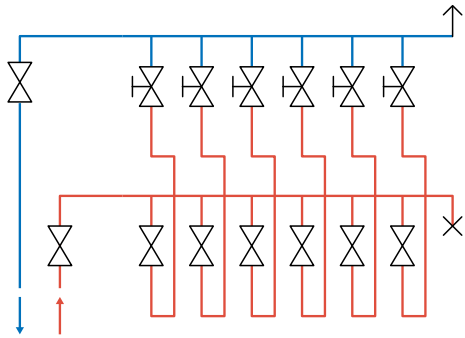
ZD0000001

*) Коллектор Upronor Vario M
Дополнительно: балансировочный клапан или регулятор перепада давления

Встраиваемый шкаф глубиной 110 мм или 80 мм, или же накладной шкаф глубиной 140 мм.

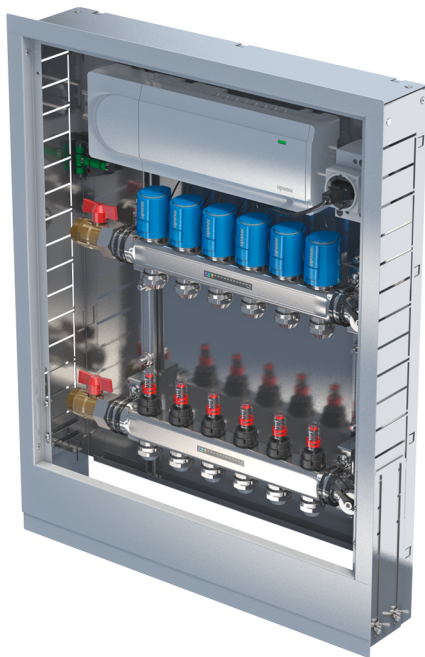
Петли	I ₁ (мм)	nI (мм)	I (мм)
2	410	450	443
3 – 4	510	550	543
5 – 6	610	650	643
7 – 9	760	800	793
10 – 12	910	950	943
13 – 15	1060	1100	1093
16 – 17	1210	1250	1243
18 – 20	1510	1550	1543

Гидравлическая схема



WD0000025

5.2 Вариант 2: Подключение сбоку без приборов учёта



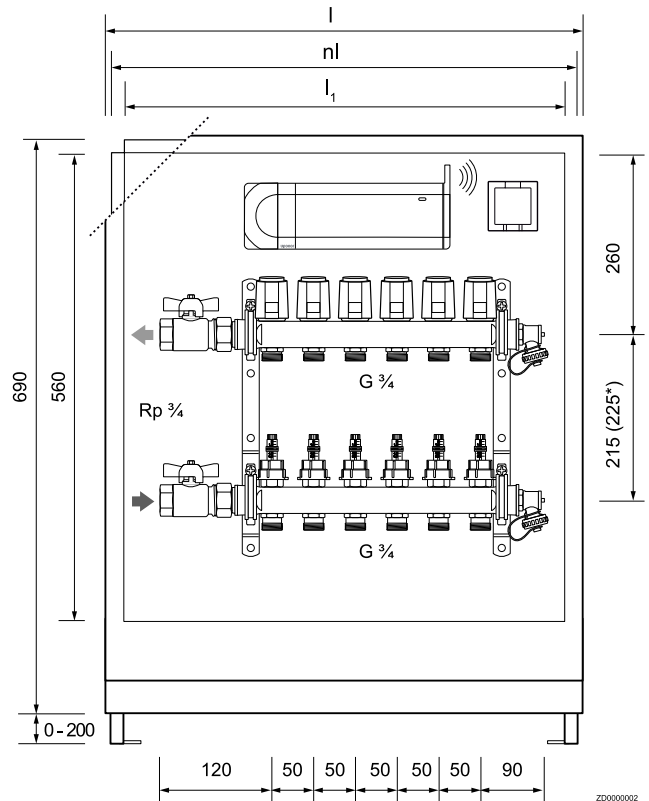
RP0000012

Предварительно собранный коллекторный шкаф системы напольного отопления, в комплекте с:

- Шкаф из оцинкованной стали с защитным кожухом из картона, с регулируемыми по высоте ножками и рамкой.
- Дверь и рама с порошковым покрытием, белая (RAL 9016) (опционально): с пластмассовой дверцей (опционально): с замком
- Коллектор из нержавеющей стали (2–20 петель), или коллектор из полиамида (2–15 петель), с расходомерами или с запорными клапанами.
- Встраиваемый шкаф глубиной 110 мм или 80 мм, или же накладной шкаф глубиной 140 мм.
- Подключение коллектора сбоку, с шаровыми кранами G 3/4, с левой или правой стороны.
- Фитинги для подключения контуров (петель) G 3/4" Евроконус (опционально): зажимные адаптеры для труб PEX или MLC
- Встроенный пузырьковый уровень для быстрого выравнивания
- Независимое управление температурой воздуха в каждом помещении и заводская разводка кабелей для исполнительных механизмов (24 или 230 В). Возможные

варианты: Uponor Smatrix Base Pulse, Smatrix Wave Pulse, Smatrix Base PRO, Smatrix Base PRO KNX и Base Flexiboard

Размеры



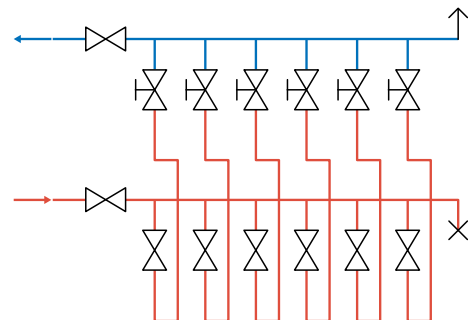
ZD0000002

*) Коллектор Uponor Vario M
Дополнительно: балансировочный клапан или регулятор перепада давления

Встраиваемый шкаф глубиной 110 мм или 80 мм, или же накладной шкаф глубиной 140 мм.

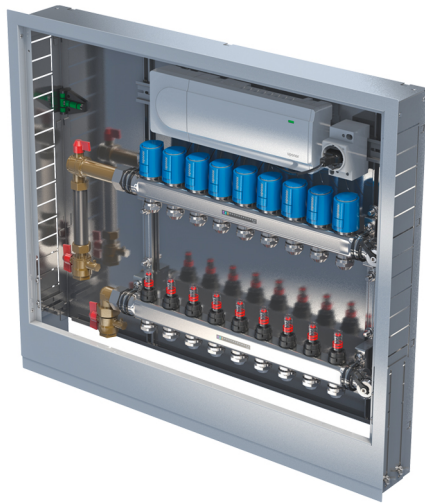
Петли	l_1 (мм)	nl (мм)	l (мм)
2 – 3	410	450	443
4 – 5	510	550	543
6 – 7	610	650	643
8 – 10	760	800	793
11 – 13	910	950	943
14 – 16	1060	1100	1093
17 – 18	1210	1250	1243
19 – 20	1510	1550	1543

Гидравлическая схема



WD0000026

5.3 Вариант 3: Подключение снизу с проставкой для теплосчётчика

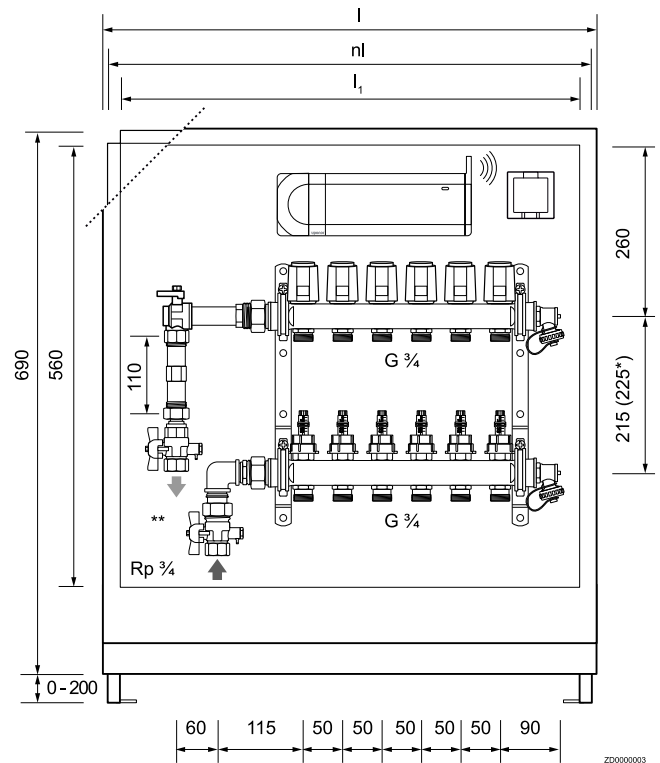


RP0000014

Предварительно собранный коллекторный шкаф системы напольного отопления, в комплекте с:

- Шкаф из оцинкованной стали с защитным кожухом из картона, с регулируемыми по высоте ножками и рамкой.
- Дверь и рама с порошковым покрытием, белая (RAL 9016) (опционально): с пластмассовой дверцей (опционально): с замком
- Коллектор из нержавеющей стали (2–20 петель), или коллектор из полиамида (2–15 петель), с расходомерами или с запорными клапанами.
- Встраиваемый шкаф глубиной 110 мм или 80 мм, или же накладной шкаф глубиной 140 мм.
- Подключение коллектора снизу, с проставками для счётчиков тепла G $\frac{3}{4}$, с левой или правой стороны.
- Фитинги для подключения контуров (петель) G $\frac{3}{4}$ " Евроконус (опционально): зажимные адаптеры для труб PEX или MLC
- Встроенный пузырьковый уровень для быстрого выравнивания
- Независимое управление температурой воздуха в каждом помещении и заводская разводка кабелей для исполнительных механизмов (24 или 230 В). Возможные варианты: Uponor Smatrix Base Pulse, Smatrix Wave Pulse, Smatrix Base PRO, Smatrix Base PRO KNX и Base Flexiboard

Размеры



ZD0000003

*) Коллектор Uponor Vario M

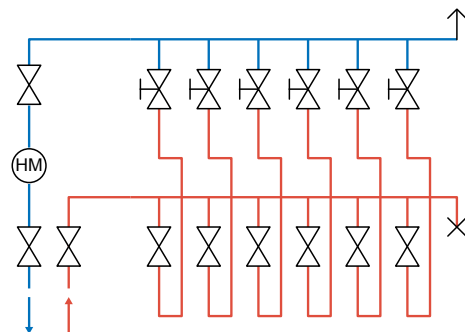
Дополнительно: балансировочный клапан или регулятор перепада давления

Встраиваемый шкаф глубиной 95**–120 мм или 110–150 мм, или же накладной шкаф глубиной 140 мм.

** по глубине установки счётчика тепла ≥ 95 мм

Петли	l_1 (мм)	nl (мм)	l (мм)
2	410	450	443
3 – 4	510	550	543
5 – 6	610	650	643
7 – 9	760	800	793
10 – 12	910	950	943
13 – 15	1060	1100	1093
16	1210	1250	1243
17 – 20	1510	1550	1543

Гидравлическая схема



WD0000027

HM = Счетчик тепла

5.4 Вариант 4: Подключение сбоку с проставкой для теплосчётчика

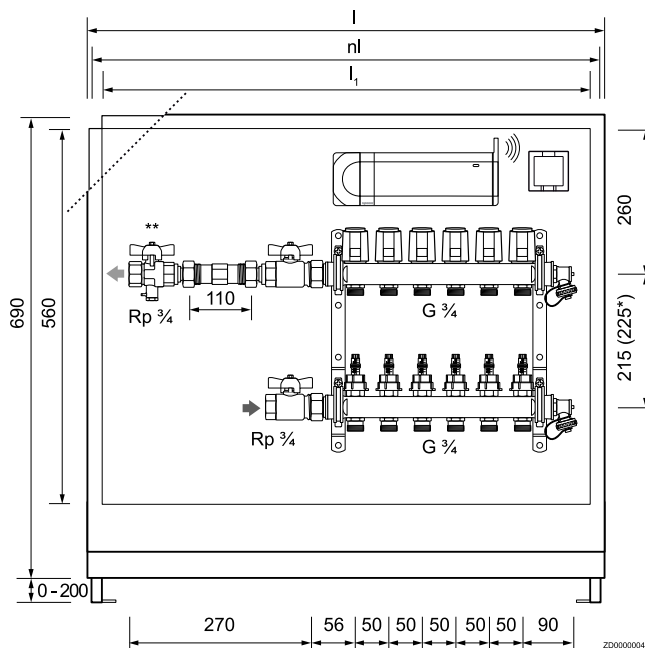


RP0000010

Предварительно собранный коллекторный шкаф системы напольного отопления, в комплекте с:

- Шкаф из оцинкованной стали с защитным кожухом из картона, с регулируемыми по высоте ножками и рамкой.
- Дверь и рама с порошковым покрытием, белая (RAL 9016) (опционально): с пластмассовой дверцей (опционально): с замком
- Коллектор из нержавеющей стали (2–20 петель), или коллектор из полиамида (2–15 петель), с расходомерами или с запорными клапанами.
- Встраиваемый шкаф глубиной 110 мм или 80 мм, или же накладной шкаф глубиной 140 мм.
- Подключение коллектора сбоку, с проставкой для счётчиков тепла G $\frac{3}{4}$, с левой или правой стороны.
- Фитинги для подключения контуров (петель) G $\frac{3}{4}$ " Евроконус (опционально): зажимные адаптеры для труб PEX или MLC
- Встроенный пузырьковый уровень для быстрого выравнивания
- Независимое управление температурой воздуха в каждом помещении и заводская разводка кабелей для исполнительных механизмов (24 или 230 В). Возможные варианты: Uponor Smatrix Base Pulse, Smatrix Wave Pulse, Smatrix Base PRO, Smatrix Base PRO KNX и Base Flexiboard

Размеры



ZD0000004

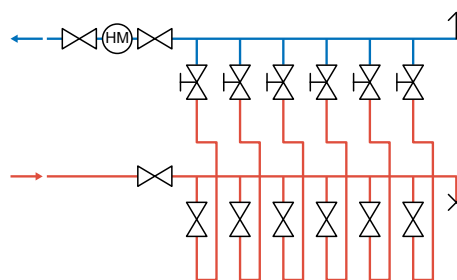
*) Коллектор Uponor Vario M
Дополнительно: балансировочный клапан или регулятор перепада давления

Встраиваемый шкаф глубиной 95**–120 мм или 110–150 мм, или же накладной шкаф глубиной 140 мм.

** по глубине установки счётчика тепла ≥ 95 мм

Петли	l_1 (мм)	nl (мм)	l (мм)
2 – 3	610	650	643
4 – 6	760	800	793
7 – 9	910	950	943
10 – 12	1060	1100	1093
13 – 15	1210	1250	1243
16 – 20	1510	1550	1543

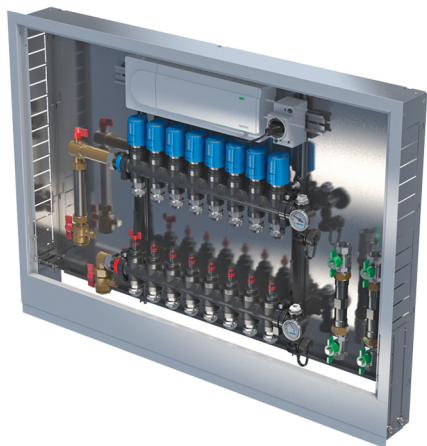
Гидравлическая схема



WD0000028

HM = Счетчик тепла

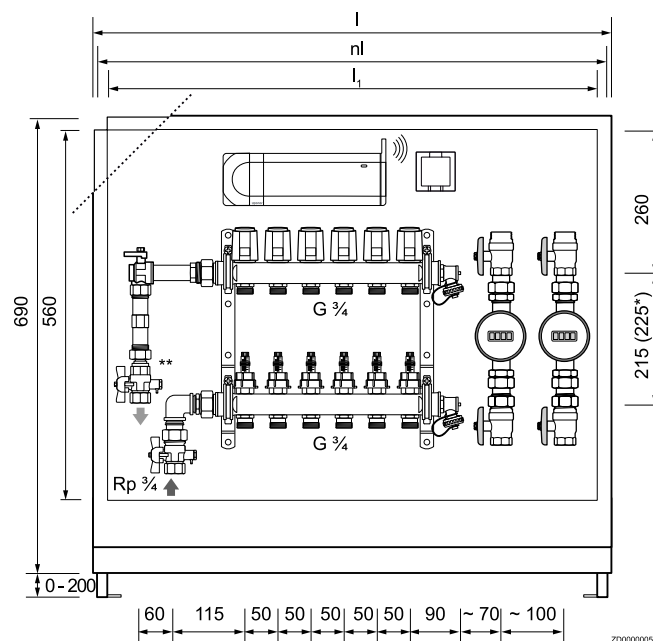
5.5 Вариант 5: Подключение коллектора снизу с проставками для счётчиком тепла и местом для водосчётчиков.



Предварительно собранный коллекторный шкаф системы напольного отопления, в комплекте с:

- Шкаф из оцинкованной стали с защитным кожухом из картона, с регулируемыми по высоте ножками и рамкой.
- Дверь и рама с порошковым покрытием, белая (RAL 9016) (опционально): с пластмассовой дверцей (опционально): с замком
- Коллектор из нержавеющей стали (2–20 петель), или коллектор из полиамида (2–15 петель), с расходомерами или с запорными клапанами.
- Встраиваемый шкаф глубиной 110 мм или 80 мм, или же накладной шкаф глубиной 140 мм.
- Подключение коллектора снизу, с проставкой для счётчиков тепла G $\frac{3}{4}$ и местом для водосчётчиков.
- Фитинги для подключения контуров (петель) G $\frac{3}{4}$ " Евроконус (опционально): зажимные адаптеры для труб PEX или MLC
- Встроенный пузырьковый уровень для быстрого выравнивания
- Независимое управление температурой воздуха в каждом помещении и заводская разводка кабелей для исполнительных механизмов (24 или 230 В). Возможные варианты: Uponor Smatrix Base Pulse, Smatrix Wave Pulse, Smatrix Base PRO, Smatrix Base PRO KNX и Base Flexiboard

Размеры



RP0000020

**) Коллектор Uponor Vario M*

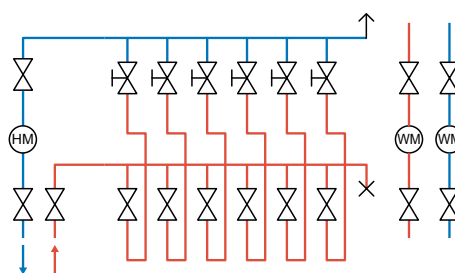
Дополнительно: балансировочный клапан или регулятор перепада давления

*Встраиваемый шкаф глубиной 95**–120 мм или 110–150 мм, или же накладной шкаф глубиной 140 мм.*

*** по глубине установки счетчика тепла ≥ 95 мм*

Петли	l_1 (мм)	nl (мм)	l (мм)
2 – 4	760	800	793
5 – 6	910	950	943
7 – 9	1060	1100	1093
10 – 12	1210	1250	1243
13 – 15	1510	1550	1543

Гидравлическая схема

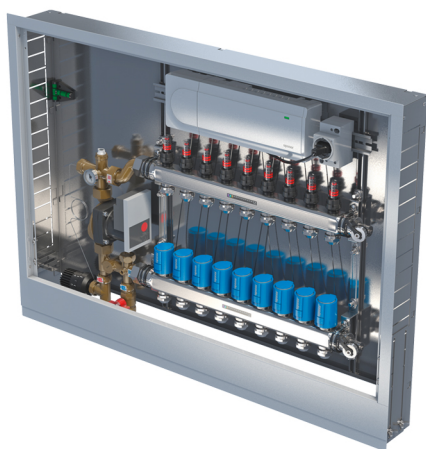


WD0000028

HM = Счетчик тепла

WM = Счетчик воды

5.6 Вариант 6: Подключения снизу с насосно-смесительным блоком Fluvia T Push-23

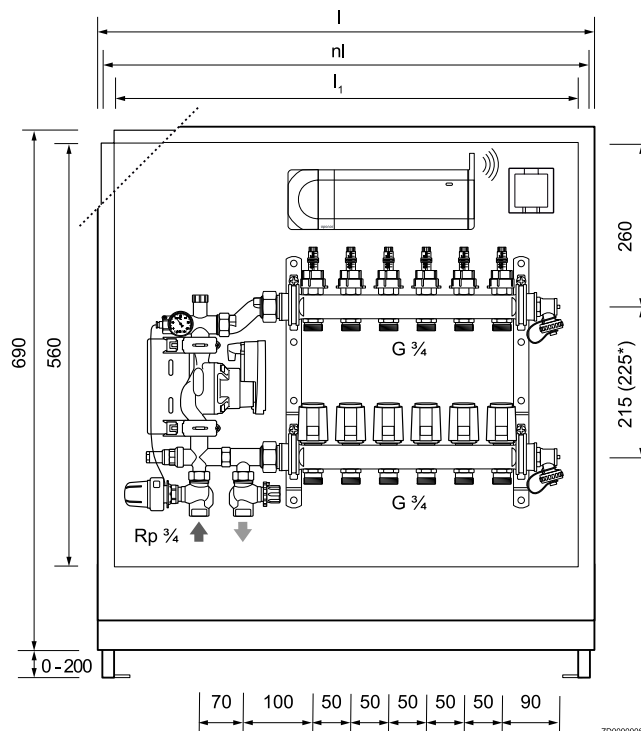


RP0000017

Предварительно собранный коллекторный шкаф системы напольного отопления, в комплекте с:

- Шкаф из оцинкованной стали с защитным кожухом из картона, с регулируемыми по высоте ножками и рамкой.
- Дверь и рама с порошковым покрытием, белая (RAL 9016) (опционально): с пластмассовой дверцей (опционально): с замком
- Коллектор из нержавеющей стали (2–20 петель), или коллектор из полиамида (2–15 петель), с расходомерами или с запорными клапанами.
- Встраиваемый шкаф глубиной 110 мм, или же накладной шкаф глубиной 140 мм.
- Подключение насоса снизу, с насосной группой Fluvia T Push-23, соединение слева или справа
- Фитинги для подключения контуров (петель) G $\frac{3}{4}$ " Евроконус (опционально): зажимные адаптеры для труб PEX или MLC
- Встроенный пузырьковый уровень для быстрого выравнивания
- Независимое управление температурой воздуха в каждом помещении и заводская разводка кабелей для исполнительных механизмов (24 или 230 В). Возможные варианты: Uponor Smatrix Base Pulse, Smatrix Wave Pulse, Smatrix Base PRO, Smatrix Base PRO KNX и Base Flexiboard

Размеры



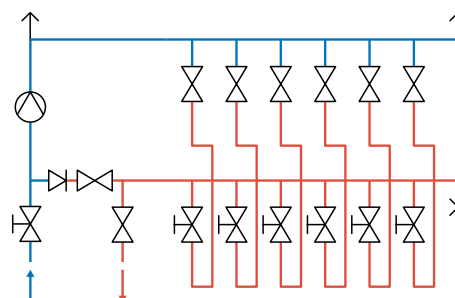
ZD0000006

*) Коллектор Uponor Vario M

Встраиваемый шкаф глубиной 110 мм, или же накладной шкаф глубиной 140 мм.

Петли	l_1 (мм)	nl (мм)	l (мм)
2 – 3	510	550	543
4 – 5	610	650	643
6 – 8	760	800	793
9 – 11	910	950	943
12 – 14	1060	1100	1093
15 – 16	1210	1250	1243
17 – 20	1510	1550	1543

Гидравлическая схема



WD0000030

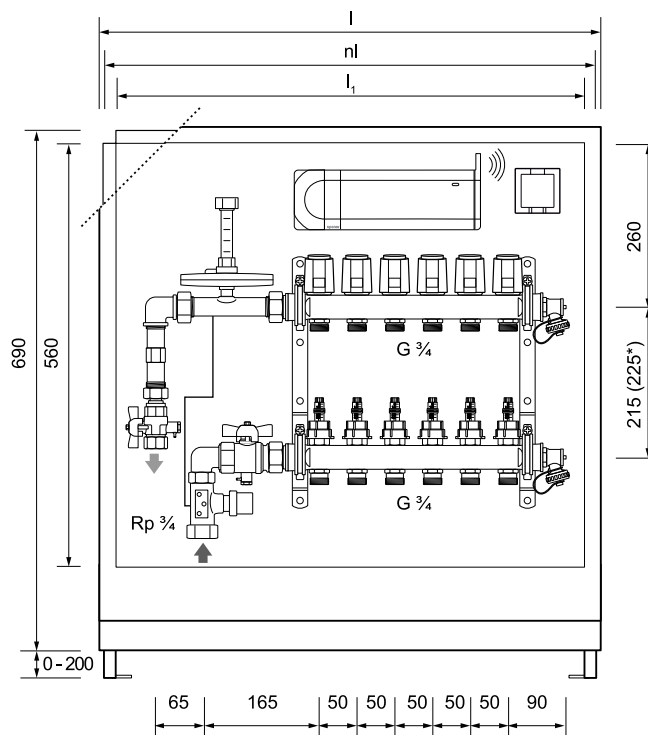
5.7 Вариант 7: Подключение снизу с автоматическим регулятором перепада давления



Предварительно собранный коллекторный шкаф системы напольного отопления, в комплекте с:

- Шкаф из оцинкованной стали с защитным кожухом из картона, с регулируемыми по высоте ножками и рамкой.
- Дверь и рама с порошковым покрытием, белая (RAL 9016) (опционально): с пластмассовой дверцей (опционально): с замком
- Коллектор из нержавеющей стали (2–20 петель), или коллектор из полиамида (2–15 петель), с расходомерами или с запорными клапанами.
- Встраиваемый шкаф глубиной 110 мм или 80 мм, или же накладной шкаф глубиной 140 мм.
- Подключение коллектора снизу, с динамическим балансировочным клапаном и проставкой для счётчика тепла
- Фитинги для подключения контуров (петель) G $\frac{3}{4}$ " Евроконус (опционально): зажимные адаптеры для труб PEX или MLC
- Встроенный пузырьковый уровень для быстрого выравнивания
- Независимое управление температурой воздуха в каждом помещении и заводская разводка кабелей для исполнительных механизмов (24 или 230 В). Возможные варианты: Uponor Smatrix Base Pulse, Smatrix Wave Pulse, Smatrix Base PRO, Smatrix Base PRO KNX и Base Flexiboard

Размеры



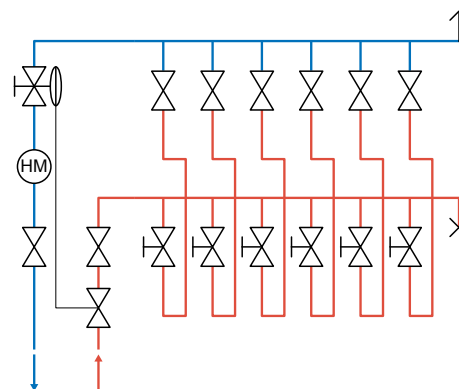
*) Коллектор Uponor Vario M

Встраиваемый шкаф глубиной 95**–120 мм или 110–150 мм, или же накладной шкаф глубиной 140 мм.

** по глубине установки счетчика тепла ≥ 95 мм

Петли	l_1 (мм)	nl (мм)	l (мм)
2 – 3	410	450	443
4 – 5	510	550	543
6 – 7	610	650	643
8 – 10	760	800	793
11 – 13	910	950	943
14 – 16	1060	1100	1093
17 – 18	1210	1250	1243
19 – 20	1510	1550	1543

Гидравлическая схема



HM = Счетчик тепла

Uponor

ЗАО «Упонор Рус»

1095144 v2_06-2020_RU
Production: Uponor/DCO

Упонор оставляет за собой право без предварительного уведомления изменять технические характеристики входящих в состав системы компонентов в соответствии со своей политикой непрерывного совершенствования и развития.



www.uponor.com