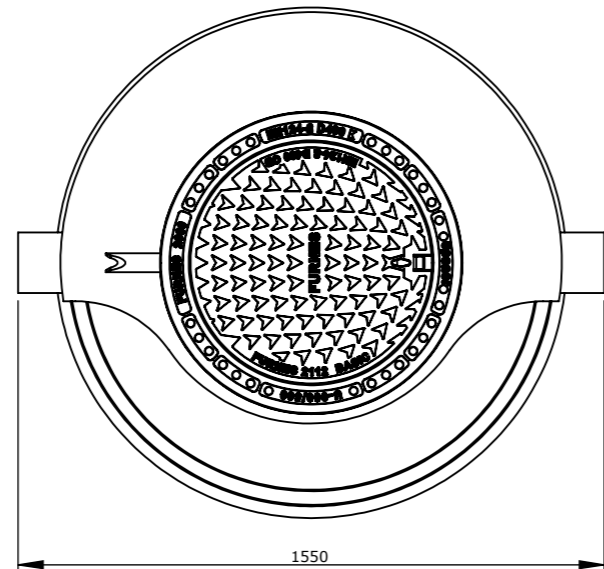


Öljynerotin-PE-6-1,2 luokka 1	NS	6
Tehollinen tilavuus	l	1674
Lietteen varastotilavuus	l	1200
Öljyn varastotilavuus	l	226
Pohja-tuloyhde	mm	1510
Pohja-poistoyhde	mm	1480
1. Säiliö PE, Ø-	mm	1350
2. Nousuputken yhde	DN	600
3. Nousuputki	DN	600
4. Valurautakansisto 40t	mm	600
5. Sisääntuloyhde	mm	160
6. Poistoyhde	mm	160
7. Automaattinen sulkulaite (EN 858-1)	mm	160
8. Koalisattori	NS	6
9. Kaapeliyhde	DN	50
10. Lietteanturi*	kpl	
11. Öljyn varastotilan anturi*	kpl	
12. Padotuanturi*	kpl	
13. Hälyttimen ohjauskeskus	kpl	

* Anturien asennuskorkeudet asennusohjeessa.



Pidätämme oikeuden muutoksiin

K.osa/Kylä	Kortteli/Tila	Tontti/Rn:o	Viranomaisten arkistointimerkintöjä varten	
Rakennustoimenpide			Piirustuslaji	Juoks.n:o
Rakennuskohteen nimi ja osoite			Piirustuksen sisältö	Mittakaavat
			Öljynerotin-PE-6-1,2 luokka 1	1:20
Suunnittelijan nimi, päiväys ja allekirjoitus			Suunnittelualue, työn n:o ja piir. n:o	Muutos