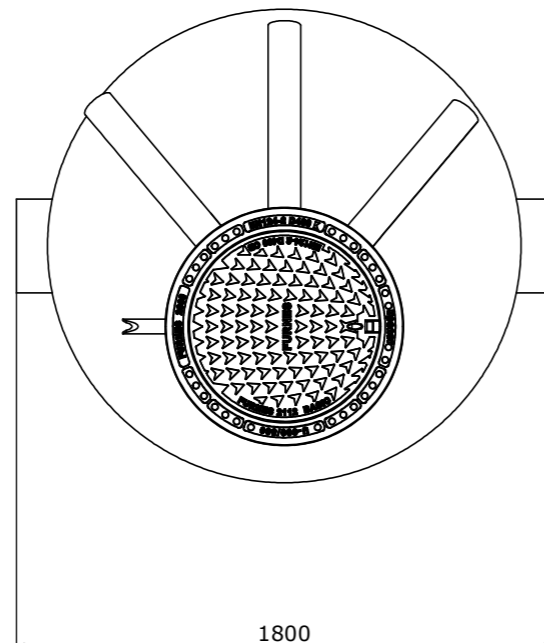
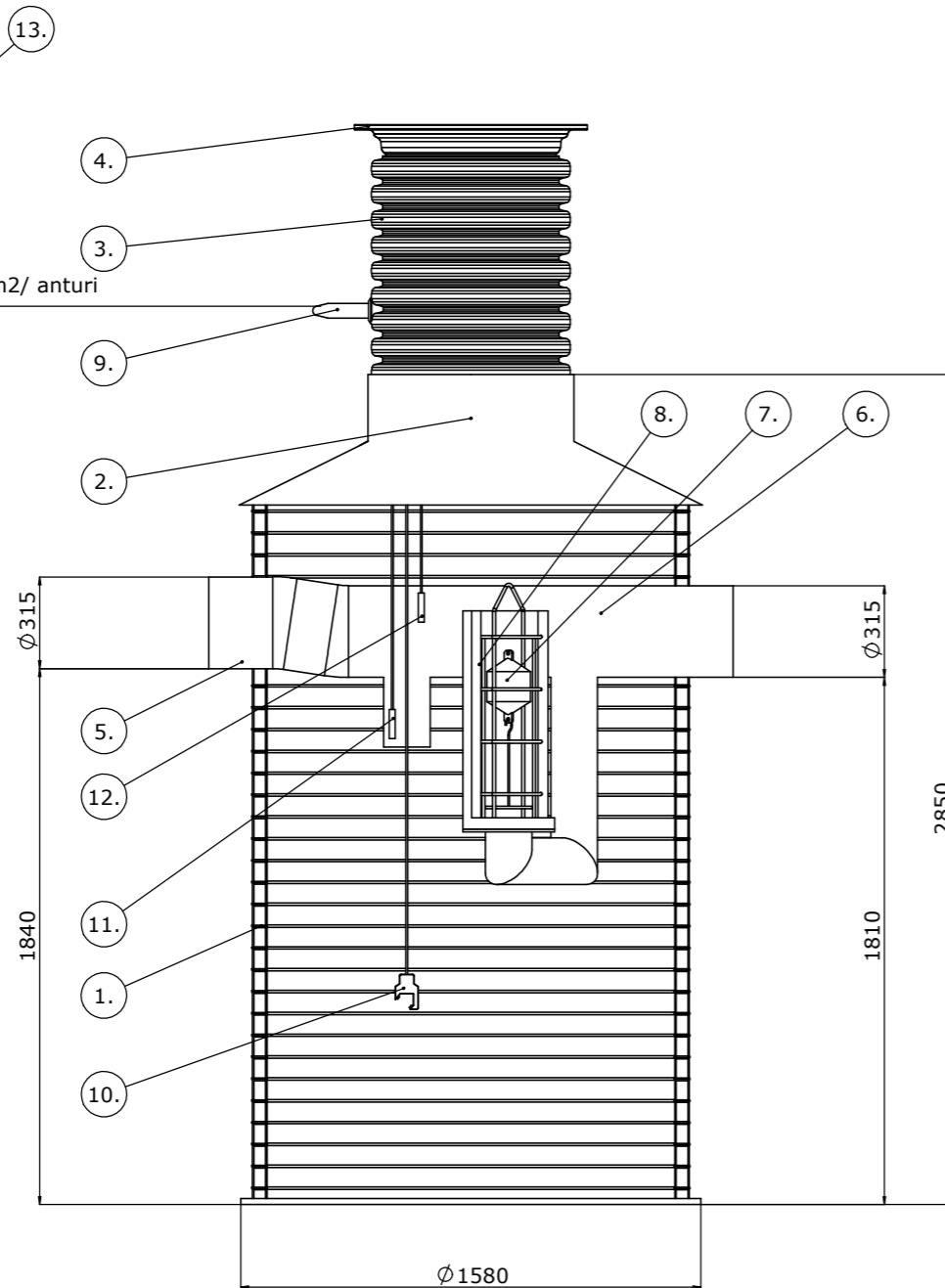




23

230 V (3x1,5...2,5mm²)2x1,0 mm²/ anturi

Öljynerotin-PE-10/50-2 Bypass 5, luokka 1		NS	10/50
Tehollinen tilavuus		l	2786
Lietteen varastotilavuus		l	2000
Öljyn varastotilavuus		l	308
Pohja-tuloyhde		mm	1840
Pohja-poistoyhde		mm	1810
1.	Säiliö PE, Ø-	mm	1580
2.	Nousuputken yhde	DN	600
3.	Nousuputki	DN	600
4.	Valurautakansisto 40t	mm	600
5.	Sisääntuloyhde	mm	315
6.	Poistoyhde	mm	315
7.	Automaattinen sulkulaite (EN 858-1)	mm	160
8.	Koalisaattori	NS	6
9.	Kaapeliyhde	DN	50
10.	Lieteanturi*	kpl	
11.	Öljyn varastotilan anturi*	kpl	
12.	Padotuanturi*	kpl	
13.	Hälyttimen ohjauskeskus	kpl	

* Anturien asennuskorkeudet asennusohjeessa.

Pidätämme oikeuden muutoksiin

Uponor

K.osa/Kylä	Kortteli/Tila	Tontti/Rn:o	Viranomaisten arkistointimerkintöjä varten	
Rakennustoimenpide			Piirustuslaji	Juoks.n:o
Rakennuskohteen nimi ja osoite			Piirustuksen sisältö	Mittakaavat
			Öljynerotin-PE-10/50-2 Bypass 5, luokka 1	
Suunnittelijan nimi, päiväys ja allekirjoitus			Suunnitteluala, työn n:o ja piir. n:o	Muutos