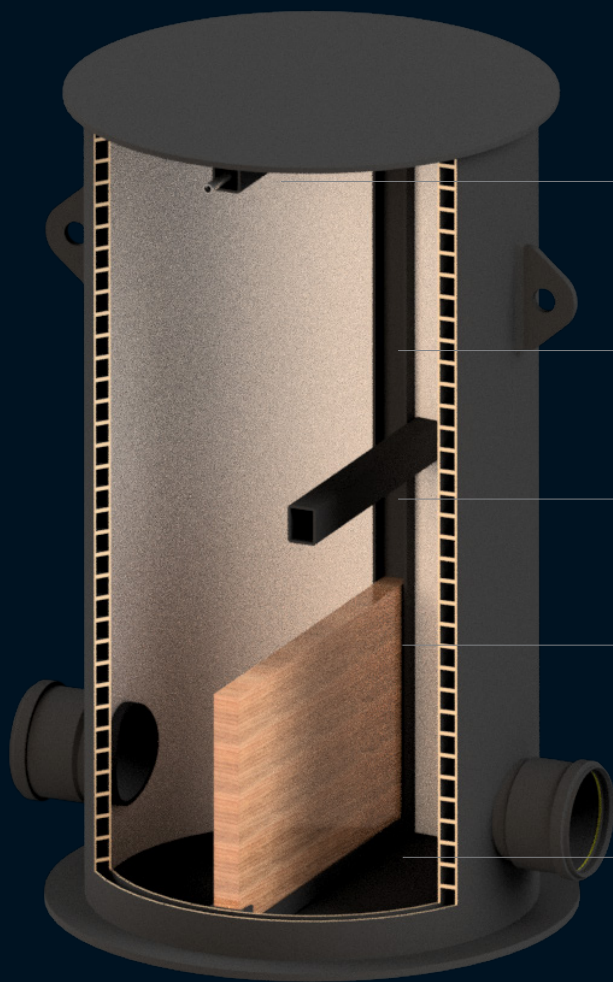


**Uponor niveauregulatorbrønde**  
**Teknisk datablad**

**uponor**



# Niveauregulatorbrønd



Modeller til både indbygning i dige og bassinkant

Kontrollere og regulere vandstanden i recipient

Systemerne er tætte, sikre og har en lang levetid

En flowregulator giver mulighed for at styre vandstrømme fra 1 l/s til 1.000 l/s

Nem installation - Plug & Play

## Uponor niveauregulatorbrønd

Niveauregulatorbrønde anvendes i regnvandshåndteringssystemer til at kontrollere og regulere vandstanden i reservoirer, grøfter, damme og vådområder til et ønsket vandspejlsniveau.

Når der for eksempel løber regnvand til et bassin under et større regnskyl, vil niveauregulatorbrønden sørge for at vandstandsniveauet ikke stiger, men i stedet reguleres til en fast niveauhøjde styret af regulatorbrønden.

Anvendelse	Niveauregulering af vandstand
------------	-------------------------------

Materiale	PE (Polyethylen)
-----------	------------------

Farve	Sort
-------	------

Dim. ID	Ø800, Ø1000, Ø1200 & Ø1400 mm
---------	-------------------------------

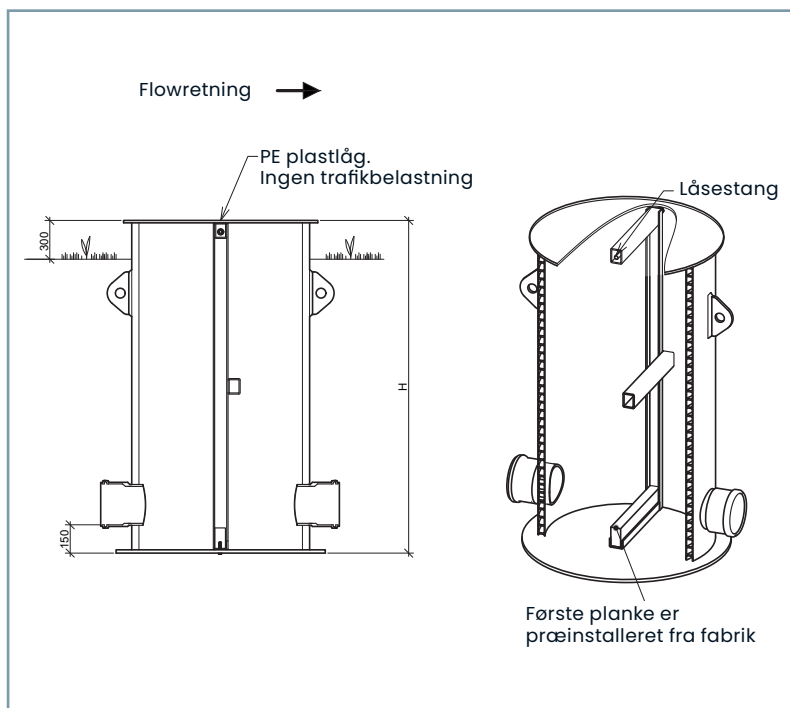
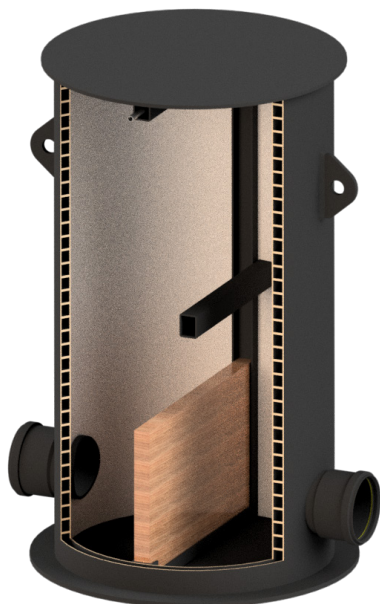
Dim. højde	1.500, 2.000, 2.500, 3000 & 3.500 mm
------------	--------------------------------------

Tilslutninger	Se næste side
---------------	---------------

# Tekniske data

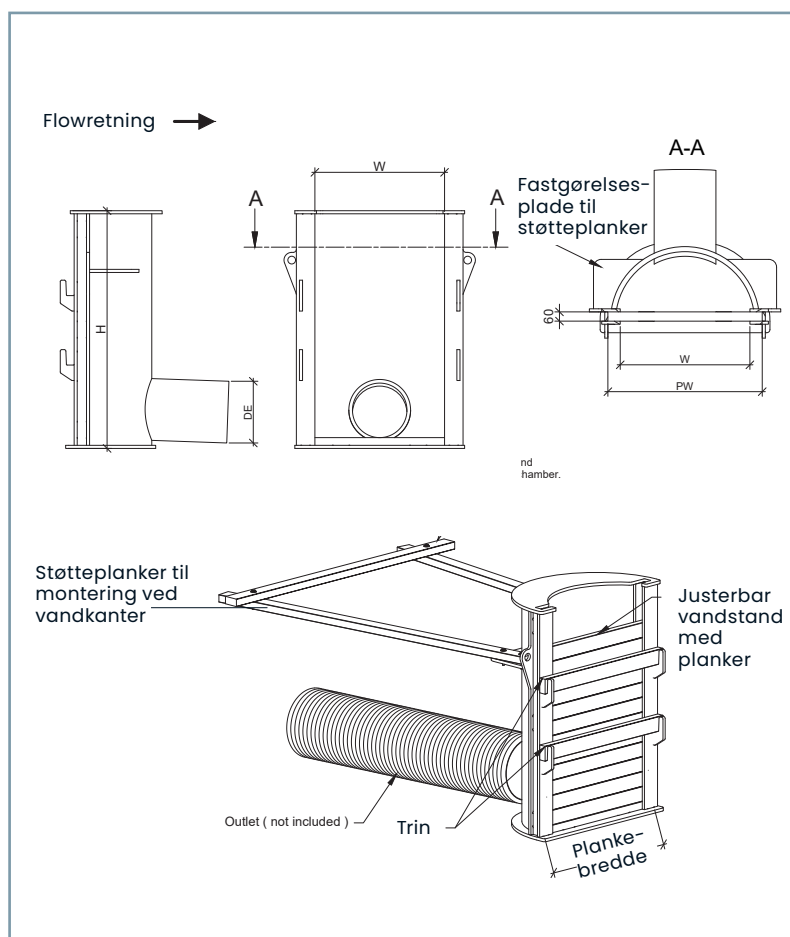
## Indbygning i dige

Udstømning under bassinvandniveau

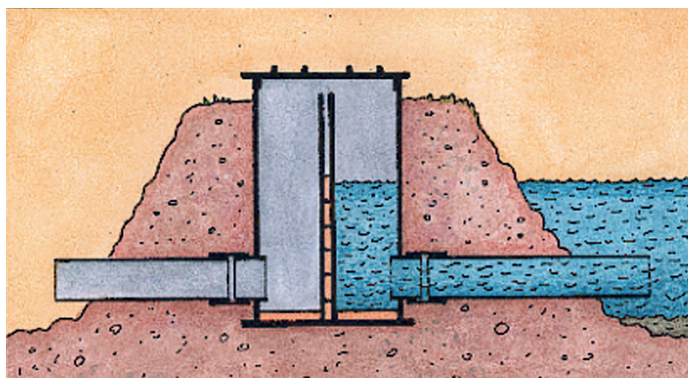


## Indbygningsmodel til bassinkant

Udstømning fra overfladeniveau

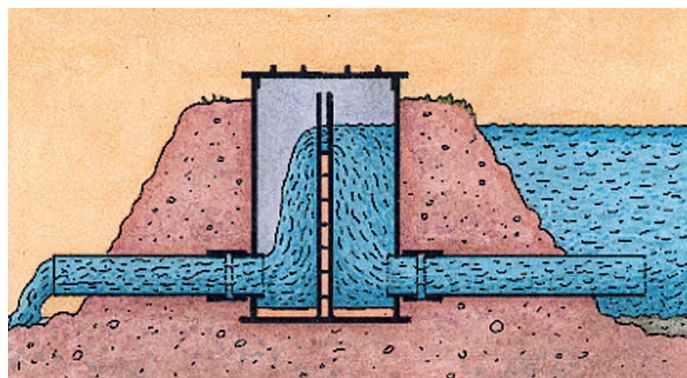


## Funktion



A

Niveauet af den øverste "svineplanke" vil indstille det ønskede vandniveau. For at regulere det ønskede niveau, fjernes eller tilføjes planker.



B

Med et højere flow i vandet vil niveauet stige over det ønskede niveau i en kortere periode, indtil normal flow igen er nået.

Bundindløb hjælper med at forhindre problemer med flydende affald, som vil tilstoppe udløbet. Det hjælper også med at holde iltniveauet i dammen optimalt ved altid at fjerne det iltfattige vand fra bunden af dammen. Det vil også gøre det muligt at tømme dammen helt ved vedligeholdelse.

## Tilslutninger

### Tilslutninger til brønden i diametre

PP/PVC glatte rør	100, 160, 200, 250, 315 og 400 mm
Ultra Double rør	200, 250, 315, 400, 450, 560 og 684 mm
Ultra Rib 2 rør	200, 250, 315, 450 og 560 mm
IQ regnvandsrør	200, 300, 400, 500, 600, 800 og 1.200 mm

**Moving  
> Water**

**uponor**

**Uponor Infra A/S**

Bødkervej 5  
4450 Jyderup  
Danmark

**T** +45 46 40 53 11

**W** [www.uponor.dk/infra](http://www.uponor.dk/infra)

**E** [infra.dk@uponor.com](mailto:infra.dk@uponor.com)