

ASENNUSOHJEET

1. KAIVANTO

- Kaivannon syvyydessä ja leveydessä huomioidaan työskentelytila ja työturvallisuus.
- Puhdistamon alle tehdään min. 150 mm tasauskerros hiekasta, sorasta tai murskeesta tiivistäen; suurin sallittu raekoko 60 mm.
- Tarkistetaan asennuskorkeus, kaivannon syvyys ja tasauskerroksen vaakasuoruus.
- Kaivannon salaojitus on suositeltavaa.

2. ANKKUROINTI

- Puhdistamo ankkuroidaan piirustuksen mukaisesti
- Toisen puolen ankkurointilaatat asetetaan paikoilleen kaivantoon ennen puhdistamon nostamista.
- Laatat eivät saa jäädä säiliön kylkien alle.
- Nostoliinat kiinnitetään puhdistamon ympärille nostotukien taakse ja säiliö nostetaan kaivantoon.
- Puhdistamon toisen sivun laatat nostetaan paikoilleen.
- Ankkurointiliinat kiinnitetään laattoihin valmiiden kiinnitystarvikkeiden avulla.

3. PUTKIEN LIITTÄMINEN

- Liitetään kiinteistöltä tuleva viemäriputki.
- Liitetään purku- ja ylivuotoputki.
- Putken kaltevuus min. 1 cm/m.
- Asennetaan puhdistamon tuuletusputket, merkkivalo ja turvakaide.

HUOM! Älä yhdistä purku- ja ylivuotoputkea.

4. SÄHKÖLIITOS

- Maakaapeli tuodaan kiinteistöltä puhdistamon konehuoneeseen läpivientiputken kautta.
- Sähköläpiviennin suoja-putki suljetaan vesitiiviiksi.
- Sähköasentaja kytkee kaapelin kiinteistön sähkökeskukselle ja puhdistamon konehuoneen pistorasiaan.

5. ROUTAERISTYS

- Puhdistamon yläpuoli eristetään.
- Eristepaksuus min. 50 mm ja leveys 2400 mm/ sivu.
- Myös tulo-, purku- ja ylivuotoputket eristetetään.

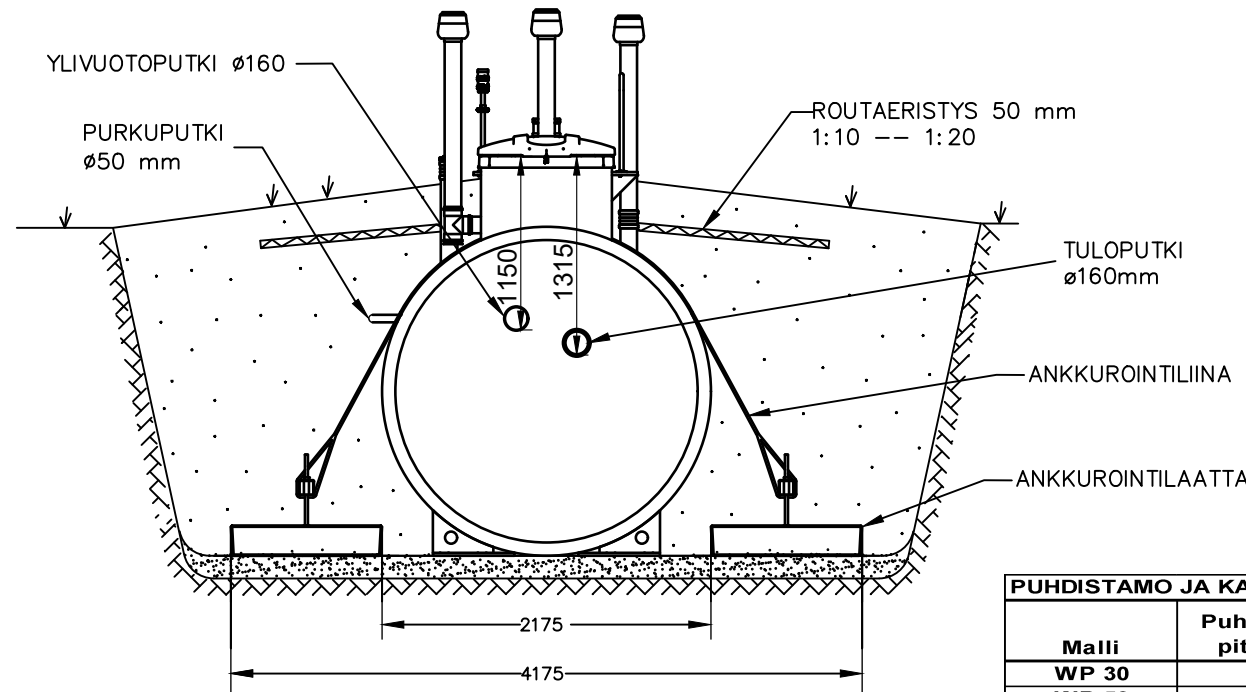
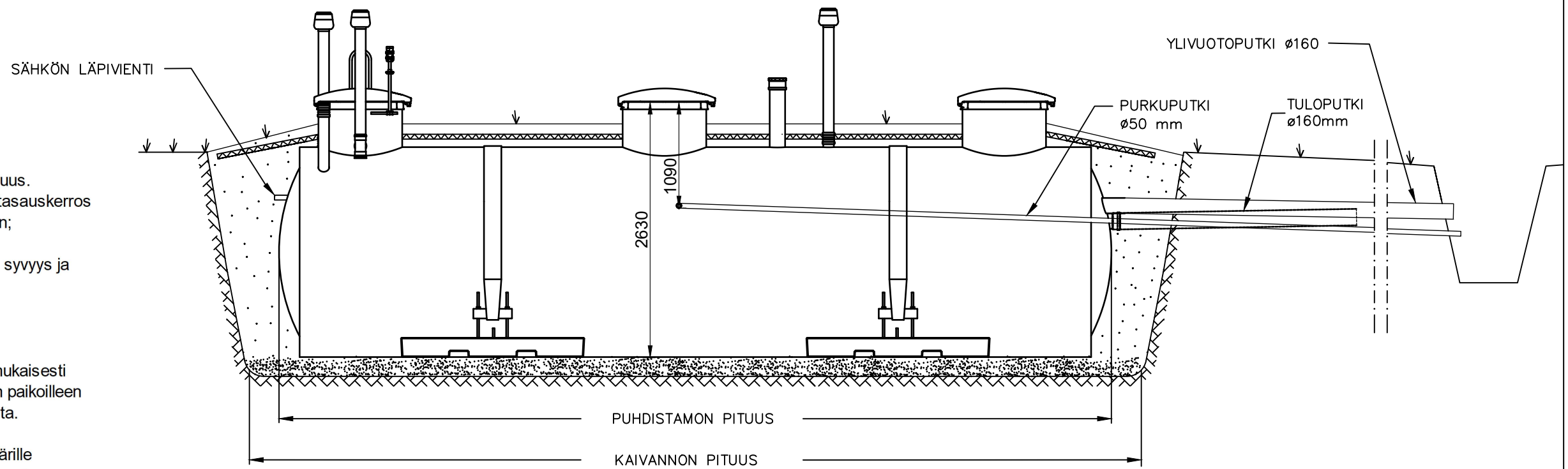
HUOM! Varmista, että purkupaikka ei jäädy talvella.

6. KAIVANNON TÄYTTÖ JA MAISEMOINTI

- Kaivanto täytetään routimattomalla maa-aineksella kerroksittain tiivistäen, raekoko max. 32 mm.
- Maanpinta muotoillaan kallistamaan puhdistamolta pois päin viettäväksi.

7. PUHDISTAMON KÄYTTÖÖNOTTO

- Suoritetaan käyttöönoton tarkastukset ja toimenpiteet käyttöohjeen mukaan.
- Lukitse puhdistamon kannet.



WehoPuts-jäteveden puhdistamo

JÄRJESTELMÄN KUVAUS

Maksimivirtaus m³ /vrk

Mitoitusvesimäärä: l / vrk

Routraeristys

PURKU _____

LISÄVARUSTEET

PUHDISTAMO JA KAIVANTO

Malli	Puhdistamon pituus mm	Kaivannon pituus mm	Syvyys mm	Paino kg	Kapasiteetti m ³ /vrk	Ankkurointi-paketti kpl
WP 30	6000	6800	2475	1450	4,5	2
WP 50	8600	9400	2475	1800	7,5	2
WP 70	10200	11000	2475	2300	10,5	2

Uponor

Pidätämme oikeuden muutoksiin

K.osa/Kylä	Kortteli/Tila	Tontti/Rn:o	Viranomaisten arkistointimerkintöjä varten
Rakennustoimenpide	Piiustuslaji		Juoks.n:o
Rakennuskohteen nimi ja osoite	Piiustuksen sisältö		Mittakaavat
			WP 30-70 ASENNUS
Suunnittelijan nimi, päiväys ja allekirjoitus		Suunnittelualue, työn n:o ja piir. n:o	Muutos