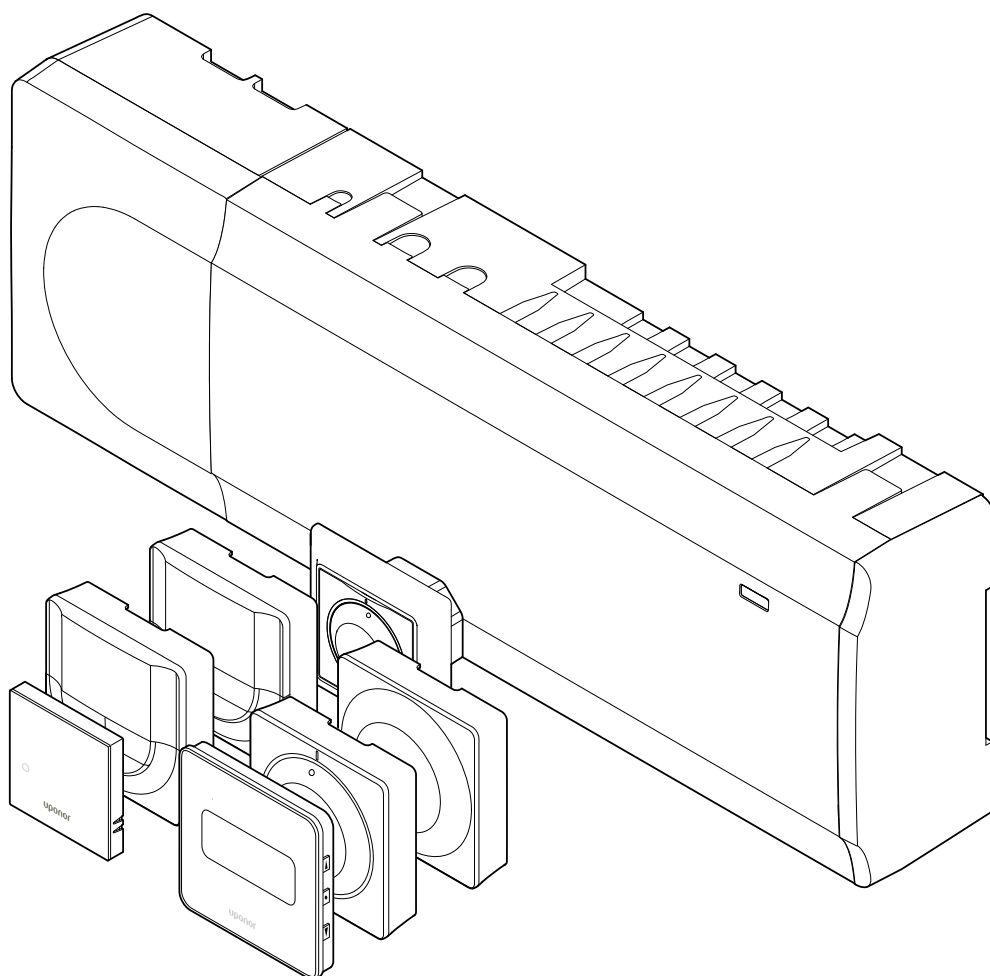


Uponor Smatrix Base Pulse

SI

Montažna in obratovalna navodila



Kazalo vsebine

1	Avtorske pravice in odpoved.....	4
2	Uvod.....	5
2.1	Varnostna navodila.....	5
2.2	Pravilno odstranjevanje tega izdelka (odpadna električna in elektronska oprema).....	5
3	Opis sistema Uponsor Smatrix Base Pulse.....	6
3.1	Pregled sistema.....	6
3.2	Primer sistema.....	6
3.3	Osnovne komponente sistema Uponsor Smatrix Base Pulse.....	7
3.4	Pribor.....	12
3.5	Funkcije.....	13
4	Vgradnja sistema Uponsor Smatrix Base Pulse.....	16
4.1	Postopek vgradnje.....	16
4.2	Priprava na vgradnjo.....	16
4.3	Primer vgradnje.....	17
4.4	Povezljivost z omrežjem.....	19
5	Vgradnja Uponsor Smatrix Base Pulse priključnega modula.....	21
5.1	Položaj priključnega modula.....	21
5.2	Priključitev optičnega pomožnega modula.....	21
5.3	Priključitev optičnega zvezdastega modula.....	22
5.4	Pritrditev priključnega modula na steno.....	23
5.5	Namestitev komunikacijskega modula.....	24
5.6	Priključitev termopogonov na priključni modul.....	26
5.7	Priključitev električnega talnega ogrevanja.....	26
5.8	Priključitev termostatov na priključni modul.....	26
5.9	Priključitev vhoda na GPI priključnega modula.....	30
5.10	Priključitev izhoda na releje priključnega modula.....	31
5.11	Priključitev priključnega modula na omrežje (AC).....	36
5.12	Test termopogonov.....	36
6	Namestitev Uponsor Smatrix Base sobnega termostata.....	37
6.1	Uponsor Smatrix Base T-141.....	37
6.2	Uponsor Smatrix Base T-143.....	39
6.3	Uponsor Smatrix Base T-144.....	42
6.4	Uponsor Smatrix Base T-145.....	43
6.5	Uponsor Smatrix Base T-146.....	45
6.6	Uponsor Smatrix Base T-148.....	47
6.7	Uponsor Smatrix Base T-149.....	51
7	Namestitev Uponsor Smatrix Base sobnega termostata kot sistemske naprave.....	54
7.1	Uponsor Smatrix Base T-143.....	54
8	Vgradnja še enega Uponsor Smatrix priključnega modula v sistem.....	58
8.1	Priprava.....	58
8.2	Priključitev še enega priključnega modula.....	58
8.3	Registracija pomožnega priključnega modula na glavni priključni modul.....	59
9	Zaključek vgradnje.....	61
10	Delovanje Uponsor Smatrix Base Pulse priključnega modula.....	62
10.1	Princip delovanja.....	62
10.2	Normalno delovanje brez programiranja urnika delovanja....	62
10.3	Delovanje s programiranim urnikom delovanja.....	62
10.4	Obratovalni način.....	62
10.5	LED-diode priključnega modula.....	62
10.6	Tovarniška ponastavitev priključnega modula.....	63
10.7	Deregistracija kanalov priključnega modula.....	64
10.8	Posodobitev programske opreme priključnega modula (po izbiri).....	65
11	Delovanje Uponsor Smatrix Pulse komunikacijskega modula.....	66
11.1	Izgled komunikacijskega modula.....	66
11.2	LED-diode komunikacijskega modula.....	66
11.3	Tovarniška ponastavitev komunikacijskega modula.....	67
12	Delovanje Uponsor Smatrix Base termostatov.....	68
12.1	Tip termostata.....	68
12.2	Izgled termostata.....	68
12.3	Prvi zagon.....	74
12.4	Nastavitev temperature.....	76
12.5	Funkcije analognega termostata.....	77
12.6	Funkcije digitalnega termostata.....	77
12.7	Tovarniško resetiranje.....	83
13	Vzdrževanje.....	85
13.1	Ročno preventivno vzdrževanje.....	85
13.2	Avtomatično preventivno vzdrževanje.....	85
13.3	Korektivno vzdrževanje.....	85
14	Odpravljanje težav.....	86
14.1	Splošno.....	86
14.2	Odpravljanje težav po vgradnji.....	88

14.3	Alarmi/težave z digitalnim termostatom.....	88
14.4	Alarmi/težave z analognim termostatom.....	90
14.5	Alarmi/težave s komunikacijskim modulom.....	90
14.6	Alarmi/težave s priključnim modulom.....	93
14.7	Pokličite instalaterja.....	93
14.8	Napotki za instalaterja.....	93
15	Tehnični podatki.....	94
15.1	Tehnični podatki.....	94
15.2	Specifikacije kablov.....	95
15.3	Izgled Uponor Smatrix Base Pulse priključnega modula.....	96
15.4	Shema ožičenja.....	96
15.5	Dimenzije.....	97

1 Avtorske pravice in odpoved

Uponor je pripravil ta montažna in obratovalna navodila ter vso vključeno vsebino izključno za informacijske namene. Vsebine priročnika (vključno z grafikami, logotipi, ikonami, teksti in slikami) so avtorsko zaščitene z zakoni in pogodbenimi predpisi o avtorski zaščiti po vsem svetu. Pri vaši uporabi priročnika se strinjate z izpolnjevanjem vseh zakonov s področja avtorskih pravic po vsem svetu. Spreminjanje ali uporaba kakršne koli vsebine priročnika za druge namene je kršitev Uponorjevih avtorskih pravic, zaščitne znamke in ostalih lastninskih pravic.

Predpostavka za priročnik je, da so bili varnostni ukrepi popolnoma izpolnjeni in nadalje, da Uponor Smatrix priključni modul, vključno z vsemi komponentami, ki so del tega sistema, ki ga pokriva priročnik:

- je izbran, načrtovan in vgrajen ter dan v obratovanje s strani pooblaščenega in kvalificiranega projektanta in instalaterja v skladu s trenutnim (v času montaže/vgradnje) montažnimi navodili, preskrbljenimi s strani Uponorja, kot tudi v skladu z ustreznimi gradbenimi in instalacijskimi pravili in drugimi zahtevami in navodili;
- ni bil (začasno ali trajno) izpostavljen temperaturam, tlakom in/ali napetosti, ki so presegale dovoljene omejitve natisnjene na izdelkih ali v navodilih, dobavljenimi s strani Uponorja;
- ostane na svoji originalni vgrajeni lokaciji in ni popravljen, zamenjan ali posegan, brez predhodnega pisnega soglasja Uponorja;
- je priključen na dovode pitne vode ali kompatibilne vodovodne, ogrevalne in/ali hladilne izdelke odobrene ali specificirane s strani Uponorja;
- ni priključen na ali uporabljen z ne-Uponorjevimi proizvodi, deli ali elementi razen za tiste, ki so odobreni ali specificirani s strani Uponorja;
- ne kaže sledi nepooblaščenih sprememb, neustreznega ravnanja, nezadostnega vzdrževanja, neprimernega skladiščenja, zanemarjenosti ali naključnih poškodb pred vgradnjo in dajanjem v obratovanje.

Medtem, ko je Uponor napel vse moči, da je priročnik natančen, Uponor ne garantira ali jamči natančnost informacij, ki jih priročnik vsebuje. Uponor si pridržuje pravico do sprememb podrobnih opisov in značilnosti, opisanih v dokumentaciji, ali opustitve proizvodnje opisanih izdelkov Uponor Smatrix kadar koli brez predhodne najave ali obveznosti. Priročnik je pripravljen »kot je«, brez kakršnih koli jamstev, bodisi izraženih ali vsebovanih. Informacije morajo biti neodvisno potrjene pred njihovo uporabo v vsakem primeru.

V največjem obsegu dovoljenosti, Uponor zavrača vsa jamstva, izražena ali vsebovana, vključno, toda brez omejitev, vsebovanih jamstev za zmožnost prodaje, sposobnost za posebne namene in ne-prekršitev.

Ta izjava se brez omejitev nanaša na natančnost, zanesljivost ali pravilnost priročnika.

Pod nobenimi pogoji ne more biti Uponor odgovoren za kakršno koli indirektno, posebno, slučajno ali posledično škodo ali izgubo, ki izhaja iz uporabe ali nezmožnosti uporabe materialov ali informacij v priročniku, ali kakršno koli reklamacijo pripisano na napake, opustitve ali drugih nenatančnosti v priročniku, tudi če je bil Uponor obveščen o možnostih takšnih poškodb.

Ta izjava in vse določbe v priročniku ne omejujejo kakršnih koli pravic potrošnikov.




2 Uvod

Pričujoča montažna in obratovalna navodila opisujejo način vgradnje in opis delovanja posameznih komponent sistema.

2.1 Varnostna navodila

Opozorila, uporabljena v tem priročniku

Spodnji simboli so v Uponsorjevi dokumentaciji uporabljeni za prikaz posebnih varnostnih ukrepov med vgradnjo in obratovanjem katere koli Uponsorjeve komponente:

	Opozorilo! Nevarnost poškodbe. Neupoštevanje opozoril lahko povzroči poškodbo ali poškoduje sestavne dele.
	Pozor! Neupoštevanje opozoril lahko povzroči motnje v delovanju.
	OPOMBA! Pomembne informacije kot dodatek poglavju v priročniku.


Varnostni ukrepi

Pri vgradnji in uporabi katerih koli Uponsorjevih komponent upoštevajte sledeča navodila:


- Preberite in sledite navodilom v priročniku za montažo in obratovanje.
- Montažo mora izvesti kvalificirana oseba v skladu z lokalno zakonodajo.
- Prepovedano je spreminjanje ali modificiranje, ki ni v skladu s tem priročnikom.
- Pred začetkom ožičevanja morajo biti vsa napajanja izklopljena.
- Za čiščenje Uponsorjevih komponent ne uporabljajte vode.
- Uponsorjevih komponent ne izpostavljajte gorljivim param ali plinom.

Uponsor ne more prevzeti nobene odgovornosti za poškodbe in okvare, ki so posledica neupoštevanja teh navodil.


Napajanje

	Opozorilo! Uponsorjev sistem uporablja 50 Hz, 230 V AC električno napajanje. V primeru nevarnosti takoj prekinite napajanje.
---	--

Tehnične omejitve

	Pozor! Da se izognete motnjam v delovanju zagotovite, da so instalacijski/podatkovni kabli odmaknjeni od napajalnih kablov, ki imajo napetost večjo od 50 V.
---	--

2.2 Pravilno odstranjevanje tega izdelka (odpadna električna in elektronska oprema)

	OPOMBA! Uporabno v EU in ostalih evropskih državah, ki ločeno zbirajo odpadke
---	---



Ta oznaka, ki je prikazana na izdelku ali na pripadajoči literaturi, kaže na to, da se izdelka, na koncu njegove življenjske dobe, ne sme odlagati skupaj z ostalimi gospodinjskimi odpadki. Da bi preprečili morebitno tveganje za okolje ali zdravje ljudi zaradi nenadzorovanega odlaganja vas prosimo, da ločujete odpadke in jih odgovorno reciklirate, da promovirate trajnostno ponovno uporabo materialnih virov.

Gospodinjski uporabniki se obrnite na trgovino, kjer ste izdelek kupili, ali na lokalno vladno pisarno, kjer si pridobite podatke o tem, kje in kako se lahko ti izdelki predajo v okolju prijazno recikliranje.

Poslovni uporabniki se obrnite na dobavitelja in preverite pogoje iz nakupne pogodbe. Ta izdelek se ne sme mešati z drugimi komercialnimi odpadki.

3 Opis sistema Uponor Smatrix Base Pulse

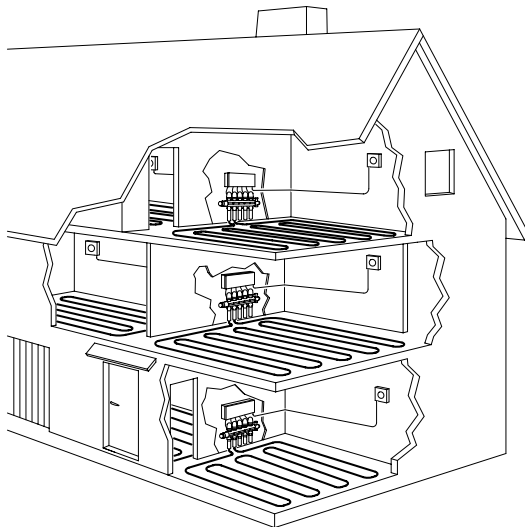
Uponor Smatrix Base je upravljalni sistem za sisteme talnega ogrevanja in hlajenja. Udobje, prijaznost do uporabnika in regulacija temperature za vsak posamezen prostor, je možno kombinirati skozi različne komponente.

3.1 Pregled sistema

Uponor Smatrix Base vsebuje priključni modul, komunikacijski modul (po izbiri), termostate in termopogone. Priključni modul upravlja delovanje termopogonov takrat, ko termostati zaznajo potrebo po ogrevanju ali hlajenju.

Aplikacija Uponor Smatrix Pulse (povezana prek komunikacijskega modula) omogoča preprosto optimizacijo sistema in nastavitve (za največ štiri priključne module). Sistem lahko deluje brez komunikacijskega modula, vendar z zmanjšano funkcionalnostjo.

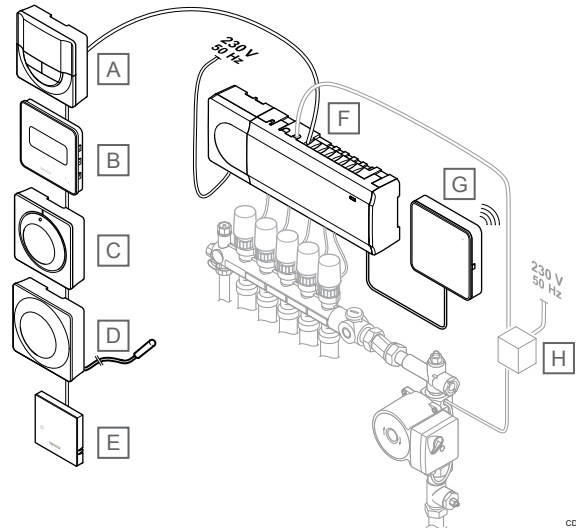
Uponor Smatrix Base je mogoče regulirati z različnimi vrstami termostatov. Sobni termostati so zasnovani za maksimalno udobje in komunicirajo s priključnim modulom prek ožičenega komunikacijskega protokola. V istem sistemu je mogoče kombinirati različne vrste Uponor Smatrix Base termostatov.



SD0000015

3.2 Primer sistema

Slika spodaj prikazuje sistem Uponor Base z več različnimi vgradnimi možnostmi in termostati.



CD0000132

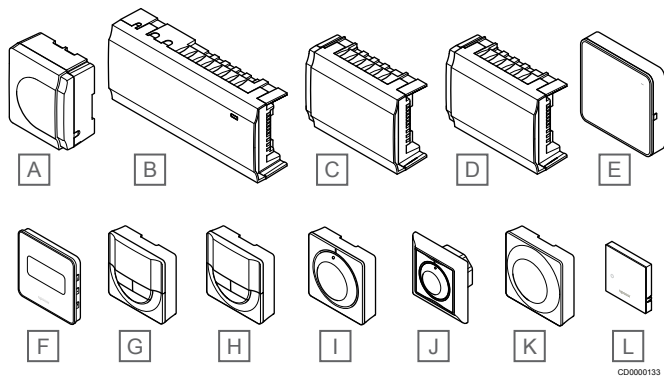
OPOMBA!

Na termostat (razen na T-141, T-144 ali T-145) lahko priključite talno tipalo. Uporabite ga lahko za nastavitev najvišje dovoljene temperature tal.

Z omejitvijo maksimalne temperature tal lahko na primer občutljivo talno oblogo zaščitite pred previsokimi temperaturami, kjer so velike potrebe po ogrevanju. Omejitev minimalne temperature tal pa omogoča ohranjanje temperature površine s keramičnimi ploščicami tudi v primeru, kjer na splošno ni potrebe po dovajanju toplote v prostor.

Postavka	Opis
A	Uponor Smatrix Base T-146, Stran 10 (digitalni termostat)
B	Uponor Smatrix Base T-149, Stran 11 (digitalni termostat s tipalom relativne vlažnosti (RH)) s talnim tipalom
C	Uponor Smatrix Base T-145, Stran 9 (standardni termostat)
D	Uponor Smatrix Base T-143, Stran 9 (javni termostat)
E	Uponor Smatrix Base T-141, Stran 8 (termostat s tipalom prostora)
F	Uponor Smatrix Base Pulse X-245, Stran 7 (priključni modul)
G	Uponor Smatrix Pulse Com R-208, Stran 8 (komunikacijski modul)
H	Zunanja priključna škatla (doza) za obtočne črpalke (samo shematični prikaz na sliki, izdelek dostopen na trgu)

3.3 Osnovne komponente sistema Uponor Smatrix Base Pulse



Poz.	Uponorjeva oznaka	Opis
A	Uponor Smatrix A-1XX	Transformatorski modul
B	Uponor Smatrix Base Pulse X-245	Priključni modul
C	Uponor Smatrix Base Pulse M-242	Pomožni modul
D	Uponor Smatrix Base Pulse M-243	Zvezdasti modul
E	Uponor Smatrix Pulse Com R-208	Komunikacijski modul
F	Uponor Smatrix Base T-149	Digitalni termostat s tipalom relativne vlažnosti in tipalom občutene temperature
G	Uponor Smatrix Base T-148	Programabilni digitalni termostat s tipalom relativne vlažnosti
H	Uponor Smatrix Base T-146	Digitalni termostat
I	Uponor Smatrix Base T-145	Standardni termostat s tiskanimi oznakami na vrtljivem gumbu
J	Uponor Smatrix Base T-144	Podometni termostat
K	Uponor Smatrix Base T-143	Javni termostat
L	Uponor Smatrix Base T-141	Digitalni termostat s tipalom prostora, tipalom relativne vlažnosti in tipalom občutene temperature

Priključni modul



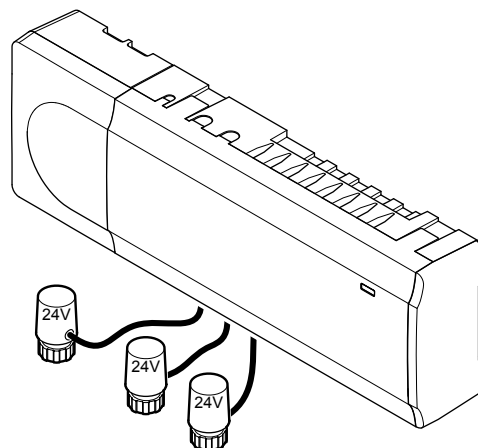
Pozor!

S priključnim modulom so združljivi samo Uponorjevi 24 V AC termpogoni.

Priključni modul upravlja delovanje termpogonov, ki vplivajo na pretok dovodne vode, za spremembo notranje temperature v prostoru na podlagi informacij iz registriranih termostatov in na podlagi sistemskih nastavitvev.

Na priključni modul, ki je običajno v bližini razdelilcev, je mogoče vgraditi do šest termostatov in do osem termpogonov.

Na spodnji sliki je prikazan priključni modul s transformatorskim modulom in termpogoni.



Uponor Smatrix Base Pulse X-245

Glavne karakteristike:

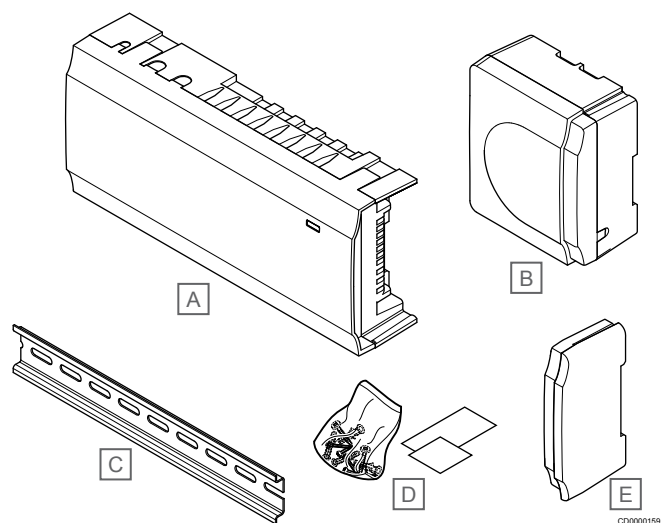
- Integrirana funkcija dinamičnega upravljanja z energijo, kot je to avtomatsko balansiranje, je tovarniško privzeta funkcija. Druge funkcije, kot so nastavitev komfortnega načina delovanja, bypass prostora in nadzor temperature dovoda, zahtevajo uporabo aplikacije Uponor Smatrix Pulse (zahteva uporabo komunikacijskega modula) in, v nekaterih primerih, Uponorjeve storitve v oblaku.
- Elektronsko krmiljenje termpogonov.
- Maksimalno število termpogonov je osem (24 V AC).
- Dvostranska komunikacija z do šestimi sobnimi termostati.
- Preklop na funkcijo ogrevanja/hlajenja (napredno) in/ali komfortni/ekonomični način delovanja je izveden prek preklopnega stikala (suhi kontakt), javnega termostata ali v aplikaciji Uponor Smatrix Pulse (zahteva uporabo komunikacijskega modula).
- Ločena releja za krmiljenje črpalke in kotla (druge funkcije krmiljenja, ki so na voljo prek komunikacijskega modula in aplikacije Uponor Smatrix Pulse).
- Preizkusni test ventilov (termpogonov) in obtočne črpalke.
- Kontrola relativne vlažnosti (zahteva uporabo aplikacije Uponor Smatrix Pulse).
- Krmiljenje kombiniranega talnega ogrevanja/hlajenja in stropnega hlajenja (zahteva uporabo komunikacijskega modula in aplikacije Uponor Smatrix Pulse).
- Znižanje notranje temperature v načinu ogrevanja ali povišanje notranje temperature v načinu hlajenja z ekonomičnim načinom delovanja. Način ekonomičnega delovanja se aktivira v vseh prostorih hkrati z uporabo suhega kontakta, javnega termostata ali aplikacije Uponor Smatrix Pulse (zahteva uporabo komunikacijskega modula). Za aktiviranje ekonomičnega načina delovanja v enem prostoru uporabite programabilni digitalni termostat ali profile ekonomičnosti.

Možnosti:

- Povezljivost aplikacije prek komunikacijskega modula (oddaljena povezava zahteva povezavo z Uponsorjeva storitev v oblaku).
- Priključni modul lahko razširite s pomožnim modulom, s katerim dodate šest kanalov termostatov in šest izhodov za termopogone.
- Priključni modul se lahko razširi s pomočjo zvezdastega modula, s katerim je dodano osem dodatnih bus konektorjev sistema. Lahko se priključi na priključni modul ali pomožni modul in se običajno uporablja pri zvezdasti topologiji.
- V en sistem lahko povežete do štiri priključne module (zahteva uporabo komunikacijskega modula in aplikacije Uponsor Smatrix Pulse).
- Modularna vgradnja (snemljivi transformator).
- Podometna ali nadometna vgradnja (na DIN nosilec/letev ali s pomočjo priloženih vijakov).
- Prosta postavitve in usmerjenost pri vgradnji priključnega modula (razen pri komunikacijskem modulu, ki mora biti vgrajen navpično).

Sestavni deli priključnega modula

Na spodnji sliki so prikazani priključni modul in njegovi sestavni deli.



Poz.	Opis
A	Uponsor Smatrix Base Pulse X-245
B	Transformatorski modul
C	DIN letev/nosilec
D	Montažni material
E	Zaključni pokrov

Komunikacijski modul

OPOMBA!
Nastavitev sistema s komunikacijskim modulom zahteva uporabo mobilne naprave (pametni telefon/tablični računalnik).

OPOMBA!
Če uporabljate povezavo Wi-Fi, je priporočeno, da komunikacijski modul pritrpite na steno zunaj omarice.

Komunikacijski modul omogoča lokalni in oddaljeni dostop (zahteva povezavo z Uponsorjeva storitev v oblaku) do priključnega modula v mobilni napravi (z uporabo aplikacije Uponsor Smatrix Pulse).

Komunikacijski modul vsebuje lokalni omrežni modul za komunikacijo prek omrežja Wi-Fi ali ethernetnega omrežja.

Aplikacija deluje kot povezovalni člen med uporabnikom/instalaterjem in priključnimi moduli znotraj sistema, prikazuje informacije in

omogoča poenostavljeno programiranje vseh pomembnih sistemskih nastavitvev. Aplikacija Uponsor Smatrix Pulse lahko prenesete iz trgovine Google Play (Android) ali App Store (iOS).

Sistem Uponsor Smatrix Base lahko deluje brez aplikacije in komunikacijskega modula, vendar samo z osnovno funkcionalnostjo (z uporabo termostatov).

Uponsor Smatrix Pulse Com R-208

Glavne karakteristike:

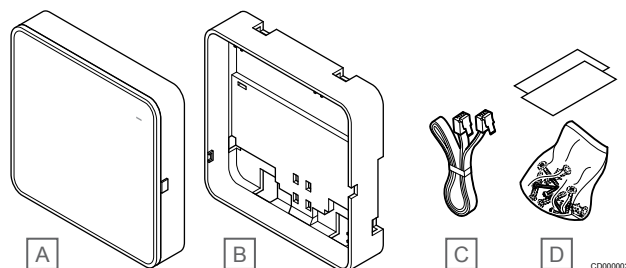
- Povezljivost z aplikacijo Uponsor Smatrix Pulse prek omrežja Wi-Fi ali ethernetnega omrežja.
- Dodatne funkcije (z uporabo aplikacije Uponsor Smatrix Pulse):
 - Nastavitve ogrevanja/hlajenja
 - Dodatna funkcija releja (hladilni agregat, razvlaževalnik itd.).
 - Povezava do štirih priključnih modulov v en sistem.

Možnosti:

- Podometna ali nadometna vgradnja (na DIN nosilec/letev ali s pomočjo priloženih vijakov).

Sestavni deli komunikacijskega modula

Na spodnji sliki so prikazani komunikacijski modul in njegovi sestavni deli.



Poz.	Opis
A	Uponsor Smatrix Pulse Com R-208
B	Opcijski zadnji nosilec za DIN letev/nosilec
C	Komunikacijski kabel
D	Montažni material

Termostati

OPOMBA!
Temperatura obdajajočih površin, kot tudi temperatura zraka v prostoru, vplivata na delovanje termostata.

Termostati komunicirajo s priključnim modulom preko ožičenega komunikacijskega protokola in se uporabljajo vsak zase ali tudi v kombinaciji z ostalimi.

V sistemu se lahko uporabljajo sledeči Uponsor Smatrix termostati:

- *Uponsor Smatrix Base T-141, Stran 8*
- *Uponsor Smatrix Base T-143, Stran 9*
- *Uponsor Smatrix Base T-144, Stran 9*
- *Uponsor Smatrix Base T-145, Stran 9*
- *Uponsor Smatrix Base T-146, Stran 10*
- *Uponsor Smatrix Base T-148, Stran 10*
- *Uponsor Smatrix Base T-149, Stran 11*

Uponsor Smatrix Base T-141

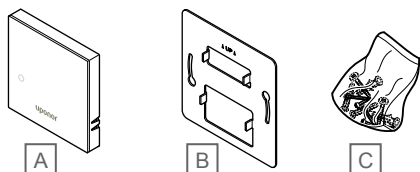
Termostat s tipalom je zasnovan tako, da je čim manjši, vendar lahko še vedno regulira temperaturo prostora.

Glavne karakteristike:

- Tipalo občutene temperature za večje udobje.
- Želena temperatura se nastavi v aplikaciji Uponor Smatrix Pulse (zahteva uporabo komunikacijskega modula).
- Temperaturno nastavitveno območje je med 5°C in 35° (nastavitev najvišje in najnižje temperature se lahko omeji tudi z drugimi sistemskimi nastavitvami).
- Zgornja meja relativne vlažnosti je prikazana v aplikaciji Uponor Smatrix Pulse (zahteva uporabo komunikacijskega modula).

Sestavni deli termostata s tipalom:

Spodnja slika prikazuje termostat in njegove sestavne dele.



CD0000134

Postavka	Opis
A	Uponor Smatrix Base T-141
B	Kovinski stenski nosilec
C	Montažni material

Uponor Smatrix Base T-143

Termostat je namenjen za javne prostore, kar pomeni, da je nastavitveni gumb skrit. Za nastavitev temperature se mora termostat odstraniti s stenskega nosilca. Ko je termostat odstranjen, se sproži alarm (če je ta aktiviran).

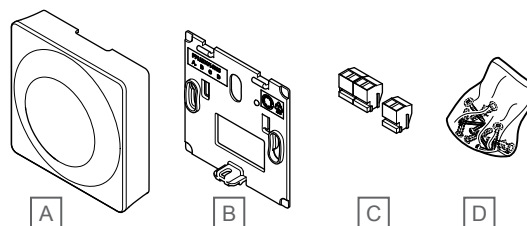
Termostat lahko registrirate kot sistemsko napravo in tako omogočite dodatne funkcije. Ko deluje kot sistemsko naprava, je notranje tipalo prostora onemogočeno.

Glavne karakteristike:

- Nastavitev zelene temperature se opravi na potenciometru, ki se nahaja na zadnji strani termostata.
- Temperaturno nastavitveno območje je med 5°C in 35° (nastavitev najvišje in najnižje temperature se lahko omeji tudi z drugimi sistemskimi nastavitvami).
- Če je termostat odstranjen s stenskega nosilca, se v priključnem modulu prikaže alarm (za zaznavanje nepooblaščenega vdora). Če uporabljate aplikacijo Uponor Smatrix Pulse (zahteva uporabo komunikacijskega modula), se alarm prikaže tudi v aplikaciji.
- Suhi vhodni kontakt za preklon načina delovanja med ogrevanjem in hlajenjem, če je termostat registriran kot sistemsko naprava.
- Na termostat se lahko priključi tipalo zunanje temperature (opcijnska možnost). Nastavitve omejitve temperature tal (največje in najmanjše) so na voljo le, če uporabljate aplikacijo Uponor Smatrix Pulse (zahteva uporabo komunikacijskega modula). V nasprotnem primeru so za omejitve uporabljene privzete sistemske vrednosti.
- Opcijsko temperaturno tipalo zunanje temperature se lahko registrira kot standardni termostat ali kot sistemsko naprava.
- Konfiguracijska stikala (DIP) za izbiro med funkcijami ali vrsto tipala.
- S pomočjo konfiguracijskih stikal, ki so na zadnji strani termostata, se omogoči ali onemogoči urnik ekonomičnega/komfortnega delovanja za sobo.

Sestavni deli termostata:

Spodnja slika prikazuje termostat in njegove sestavne dele.



CD0000135

Postavka	Opis
A	Uponor Smatrix Base T-143
B	Stenski nosilec
C	Priključne sponke, konektorji
D	Montažni material

Uponor Smatrix Base T-144

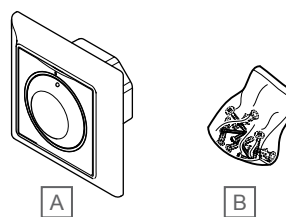
Nastavitev temperature na termostatu se izvede z uporabo vrtljivega gumba. Maksimalno/minimalno temperaturo lahko nastavite samo v aplikaciji Uponor Smatrix Pulse (zahteva uporabo komunikacijskega modula). Pozicija 21 °C je označena na vrtljivem gumbu.

Glavne karakteristike:

- Podometna vgradnja, posebej načrtovan za vgradnjo v podometno dozo.
- Želena temperatura se nastavi s pomočjo velikega vrtljivega gumba.
- Natisnjena skala na vrtljivem gumbu.
- Temperaturno nastavitveno območje je med 5°C in 35° (nastavitev najvišje in najnižje temperature se lahko omeji tudi z drugimi sistemskimi nastavitvami).
- LED-dioda za približno 60 sekund prikaže potrebo po ogrevanju ali hlajenju.
- S pomočjo konfiguracijskega stikala, ki se nahaja pod vrtljivim gumbom (le-tega se mora odstraniti, če se želi spreminjati nastavitve), se omogoči ali onemogoči urnik ekonomičnega/komfortnega delovanja za posamezen prostor.
- Možnost uporabe različnih okvirjev.

Sestavni deli termostata:

Spodnja slika prikazuje termostat in njegove sestavne dele.



CD0000136

Postavka	Opis
A	Uponor Smatrix Base T-144
B	Montažni material

Uponor Smatrix Base T-145

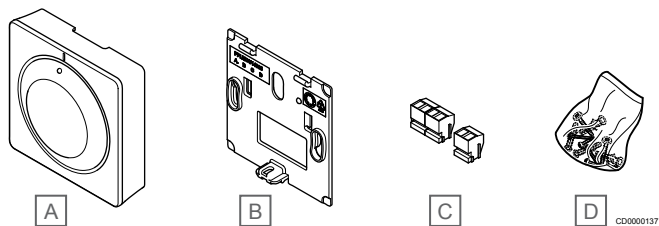
Nastavitev temperature na termostatu se izvede z uporabo vrtljivega gumba. Maksimalno/minimalno temperaturo lahko nastavite samo v aplikaciji Uponor Smatrix Pulse (zahteva uporabo komunikacijskega modula). Pozicija 21 °C je označena na vrtljivem gumbu.

Glavne karakteristike:

- Zelena temperatura se nastavi s pomočjo velikega vrtljivega gumba.
- LED dioda v obliki prstana, ki zasveti ob vrtenju gumba (ob spremembi nastavljene vrednosti temperature).
- Temperaturno nastavitveno območje je med 5°C in 35° (nastavitev najvišje in najnižje temperature se lahko omeji tudi z drugimi sistemskimi nastavitvami).
- LED-dioda v desnem spodnjem kotu prikaže, za približno 60 sekund, potrebo po ogrevanju ali hlajenju.
- S pomočjo konfiguracijskih stikal, ki so na zadnji strani termostata, se omogoči ali onemogoči urnik ekonomičnega/komfortnega delovanja za sobo.

Sestavni deli termostata:

Spodnja slika prikazuje termostat in njegove sestavne dele.



Postavka	Opis
A	Uponor Smatrix Base T-145
B	Stenski nosilec
C	Priključne sponke, konektorji
D	Montažni material

Uponor Smatrix Base T-146

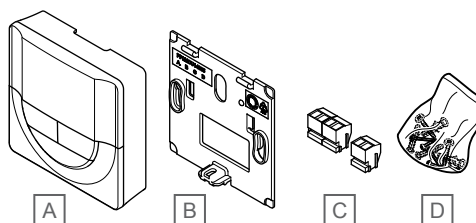
Na zaslonu termostata je prikazana temperatura okolice ali nastavljena temperatura. Nastavitev temperature se izvede z uporabo gumbov – in + na sprednji strani.

Glavne karakteristike:

- LED osvetlitev ozadja, zatemnitev po 10-ih sekundah neaktivnosti.
- Prikaže stopinje Celzija in Fahrenheita.
- Kalibracija prikazane temperature prostora.
- Potreba po ogrevanju/hlajenju na zaslonu.
- Prikaz verzije programske opreme ob zagonu.
- Temperaturno nastavitveno območje je med 5°C in 35° (nastavitev najvišje in najnižje temperature se lahko omeji tudi z drugimi sistemskimi nastavitvami).
- Krmiljenje temperature v prostoru z uporabo dodatnih zunanjih temperaturnih tipal.
- Prikaže vrednosti dodatnih temperaturnih tipal, če so tipala priključena in če je krmiljenje temperature v danem prostoru aktivirano.
- Preklopite med komfortnim in ekonomičnim načinom delovanja s programiranim urnikom (potrebujete aplikacijo Uponor Smatrix Pulse).
- Možnost nastavitve vrednosti znižane ekonomične temperature.

Sestavni deli termostata:

Spodnja slika prikazuje termostat in njegove sestavne dele.



Postavka	Opis
A	Uponor Smatrix Base T-146
B	Stenski nosilec
C	Priključne sponke, konektorji
D	Montažni material

Uponor Smatrix Base T-148

Na zaslonu termostata je prikazana temperatura okolice, nastavljena temperatura ali relativna vlažnost in ura. Nastavitev temperature se izvede z uporabo gumbov – in + na sprednji strani. Ostali nastavitvi sta programiranje urnika delovanja in posamična nastavitev znižane nočne temperature (na osnovi prostora po prostoru).

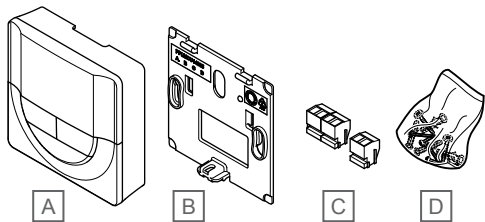
Uponor priporoča, da ta termostat uporabljate le v sistemih brez komunikacijskega modula. Funkcija programiranja v termostatu je v sistemih s komunikacijskim modulom izklopljena.

Glavne karakteristike:

- LED osvetlitev ozadja, zatemnitev po 10-ih sekundah neaktivnosti.
- Prikaže stopinje Celzija in Fahrenheita.
- Kalibracija prikazane temperature prostora.
- Potreba po ogrevanju/hlajenju na zaslonu.
- Prikaz verzije programske opreme ob zagonu.
- Čarovnik za nastavitev ure in datuma, ko se termostat prvič zažene ali po ponovni vzpostavitvi tovarniških nastavitvev (resetiranju).
- Možnost nastavljanja ure.
- Notranji pomnilnik za shranjevanje nastavitvev ure in datuma pri kratkih izpadih električne energije.
- Temperaturno nastavitveno območje je med 5°C in 35° (nastavitev najvišje in najnižje temperature se lahko omeji tudi z drugimi sistemskimi nastavitvami).
- Krmiljenje temperature v prostoru z uporabo dodatnih zunanjih temperaturnih tipal.
- Prikaže vrednosti dodatnih temperaturnih tipal, če so tipala priključena in če je krmiljenje temperature v danem prostoru aktivirano.
- Programiranje urnika preklopa med komfortnim in ekonomičnim načinom delovanja z nastavljlivo vrednostjo znižane ekonomične temperature v prostoru.
- Ko je termostat T-148 nastavljen na delovanje po programu (urniku), ostale sistemske nastavitve ne morejo spreminjati delovanja (ekonomični način (znižana temperatura) itd.).
- Na zaslonu je prikazan alarm zgornje meje relativne vlažnosti (zahteva uporabo komunikacijskega modula).
- Načrtovanje urnikov, prednastavljeni in poljubni urniki delovanja.
- Znižana notranja temperatura na osnovi posameznega prostora z nastavitvijo nočnega znižanja.

Sestavni deli termostata:

Spodnja slika prikazuje termostat in njegove sestavne dele.



Postavka	Opis
A	Uponor Smatrix Base T-148
B	Stenski nosilec
C	Priključne sponke, konektorji
D	Montažni material

Uponor Smatrix Base T-149

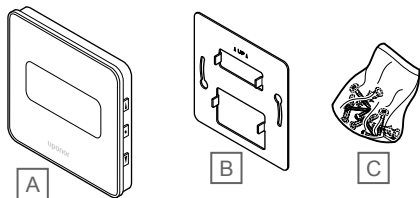
Na zaslonu termostata je prikazana temperatura okolice, nastavljena temperatura ali relativna vlažnost. Nastavitve temperature prilagodite z uporabo gumbov ▲/▼ ob strani termostata.

Glavne karakteristike:

- Zaslon iz elektronskega papirja za varčevanje z energijo (posodobi se vsakih 10 minut).
- Prikaže stopinje Celzija in Fahrenheita.
- Tipalo občutene temperature za večje udobje.
- Kalibracija prikazane temperature prostora.
- Potreba po ogrevanju/hlajenju na zaslonu.
- Prikaz Uponorjevega logotipa in verzije programske opreme ob zagonu.
- Temperaturno nastavitveno območje je med 5°C in 35° (nastavitev najvišje in najnižje temperature se lahko omeji tudi z drugimi sistemskimi nastavitvami).
- Krmiljenje temperature v prostoru z uporabo dodatnih zunanjih temperaturnih tipal.
- Prikaže vrednosti dodatnih temperaturnih tipal, če so tipala priključena in če je krmiljenje temperature v danem prostoru aktivirano.
- Preklopite med komfortnim in ekonomičnim načinom delovanja s programiranim urnikom (potrebujete aplikacijo Uponor Smatrix Pulse).
- Možnost nastavitve vrednosti znižane ekonomične temperature.
- Na zaslonu je prikazan alarm zgornje meje relativne vlažnosti (zahteva uporabo komunikacijskega modula).
- Invertne barve zaslona.

Sestavni deli termostata:

Spodnja slika prikazuje termostat in njegove sestavne dele.



Postavka	Opis
A	Uponor Smatrix Base T-149
B	Kovinski stenski nosilec
C	Montažni material

Razširitveni modul

Uponor Smatrix Base priključni modul lahko razširite s pomožnim modulom, s katerim dodate šest kanalov in izhodov za termopogone. Zvezdasti modul lahko uporabite, če boste termostate vgradili po principu centralizirane zvezdaste topologije/povezave (namesto standardne bus topologije/povezave).

Uponor Smatrix Base Pulse M-242

OPOMBA!

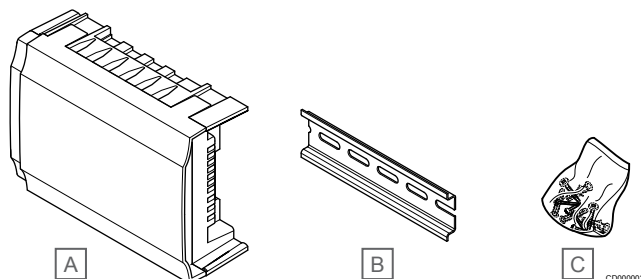
Na en priključni modul lahko priključite samo en pomožni modul.

Glavne karakteristike:

- Enostavna vgradnja na obstoječi priključni modul (plug-in) brez potrebe po dodatnem ožičenju.
- Možnost registracije dodatnih šestih termostatov v sistem.
- Možnost priklopa dodatnih šestih termopogonov (24 V).
- Elektronsko krmiljenje termopogonov.
- Preizkusni test ventilov (termopogonov).

Sestavni deli pomožnega modula

Spodnja slika prikazuje pomožni modul in njegove sestavne dele.



Oznaka	Opis
A	Uponor Smatrix Base Pulse M-242
B	DIN letev/nosilec
C	Montažni material

Uponor Smatrix Base Pulse M-243

OPOMBA!

Priključni modul podpira samo eno razširitev sistema z zvezdastim modulom, in sicer glede na vrsto bus komunikacije (termostat in/ali sistemski bus).

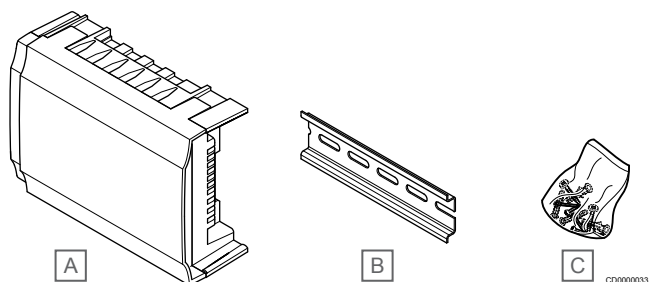
Zvezdasti modul lahko hkrati uporabljate samo za eno vrsto bus komunikacije. Termostata tako ni mogoče priključiti na zvezdasti modul, ki je na sistem priključen s sistemskim busom in obratno.

Glavne karakteristike:

- Vgradnja ožičenja od posameznega termostata do centralne enote (zvezdasta povezava) namesto bus povezave, ki omogoča prilagodljive rešitve ožičenja.
- Zahteva uporabo Uponor Smatrix Base Pulse priključnega modula.
- K sistemu je dodano osem dodatnih bus priključnih konektorjev.
- Dovoljeni so samo dovodni signali od termostatov.
- Lahko se vgradi direktno na priključni modul ali pomožni modul; možna je tudi povezava preko komunikacijskega kabla z omejitvijo enega zvezdastega modula na priključni modul (ena sponka).

Sestavni deli zvezdastega modula

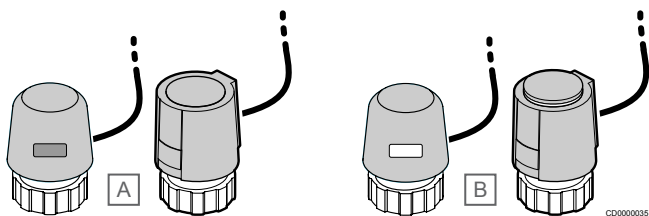
Spodnja slika prikazuje zvezdasti modul in njegove sestavne dele.



Oznaka	Opis
A	Uponor Smatrix Base Pulse M-243
B	DIN letev/nosilec
C	Montažni material

Uponorjevi termopogoni

Uponorjevi termopogoni so nameščeni na termostatske nastavke na razdelilcu in obratujejo s pomočjo ON/OFF signalov ali s pomočjo modulacije pulznih dolžin (PWM).



A Termopogon je zaprt zanko – okno indikatorja je brez bele barve

B Termopogon je odprt zanko – okno indikatorja je bele barve

On/off krmiljenje

Pri vgradnji sistema z on/off krmiljenjem se zahteva ročno balansiranje sistema.

Ko termostat zazna, da je izmerjena temperatura nižja (v načinu ogrevanja) ali višja (v načinu hlajenja) od nastavljene vrednosti, je takoj ustvarjena zahteva za spremembo temperature v prostoru, ki je poslana v priključni modul. Priključni modul bo odprl termopogone v skladu s trenutnim načinom delovanja in drugimi nastavitvami. Ko se doseže nastavljena temperatura, se ta informacija pošlje nazaj na priključni modul in termopogoni se zaprejo. Indikator na termopogonu prikazuje (z belo površino), koliko je termopogon odprt. Če je indikator popolnoma obarvan belo, je termopogon popolnoma odprt. Če pa v indikatorju ni sledi o beli barvi, je termopogon popolnoma zaprt.

Termopogon se lahko odpira in zapira nekaj minut.

PWM krmiljenje

OPOMBA!

Avtomatsko balansiranje je mogoče uporabljati v kombinaciji s hidravličnim balansiranjem.

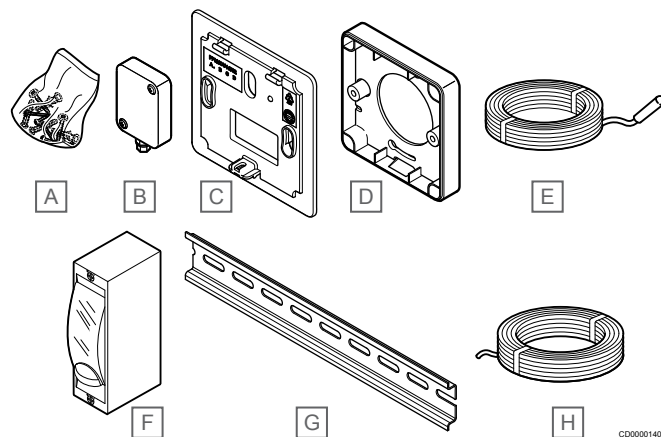
PWM krmiljenje se uporablja v primeru, ko je funkcija avtomatskega balansiranja aktivirana.

Pri vgradnji sistema s PWM krmiljenjem je mogoče vse balansirne ventile popolnoma odpreti, da se sistem lahko balansira avtomatsko.

Glejte *Avtomatsko balansiranje*, *Stran 13* za več informacij.

3.4 Pribor

Uponor nudi široko paleto dodatnih elementov (pribor), ki se lahko uporabljajo skupaj s standardnimi elementi.



Poz.	Komponenta	Opis
A	Vijaki	Montažni material za termostate T-141, T-143, T-145, T-146, T-148 in T-149
B	Uponor Smatrix S-113 (zunanje tipalo S-113)	Zunanje tipalo za uporabo skupaj s termostati T-143, T-146, T-148 in T-149
C	Uponor Smatrix T-X A-1XX (stenski okvir T-X A-1XX)	Stenski okvir je namenjen za prekritje večje površine na steni, kot jo ima standardni stenski okvir. Uporabno pri vgradnji termostatov T-143, T-145, T-146 in T-148
D	Uponor Smatrix Base A-14X	Površinski daljinski adapter, če ga potrebujete za montažo termostata T-149 na steno.
E	Uponor Smatrix S-114 (talno/daljinsko tipalo S-114)	Talno/daljinsko tipalo za uporabo s termostati T-143, T-146, T-148 in T-149
F	Uponorjev rele za ogrevanje/hlajenje	Rele za povezavo zunanjega napetostnega signala od vira ogrevanja/hlajenja, npr. od toplotne črpalke, do vhoda na priključnem modulu.
G	DIN letev/nosilec	DIN letev/nosilec za uporabo z Uponor Smatrix Base priključnimi moduli
H	Uponor Smatrix bus kabel A-145	Bus kabel za uporabo skupaj s termostati

3.5 Funkcije

OPOMBA!

Nastavitev sistema s komunikacijskim modulom zahteva uporabo mobilne naprave (pametni telefon/tablični računalnik).

Uponor Smatrix priključni modul se uporablja za krmiljenje sistema talnega ogrevanja in/ali hlajenja v hiši.

Priključni modul lahko ogrevanje z uporabo zunanje releja krmili tudi prek električnega talnega ogrevanja.

Termostati, registrirani na priključni modul, se uporabljajo za krmiljenje termopogonov, ki so nameščeni na termostatskih nastavkih na razdelilcu.

Ko termostat zazna, da je izmerjena temperatura nižja (v načinu ogrevanja) ali višja (v načinu hlajenja) od nastavljene vrednosti, je takoj ustvarjena zahteva za spremembo temperature v prostoru, ki je poslana v priključni modul. Priključni modul bo odprl termopogone v skladu s trenutnim krmilnim načinom delovanja in nastavitvami. To bo upravljalo pretok v zankah talnega ogrevanja, ki se nahajajo v prostoru, in prilagodilo temperaturo. Ko je dosežena nastavljena temperatura, so te informacije poslane nazaj v priključni modul in s tem je zahteva izpolnjena.

Upravljanje termopogonov

Upravljanje termopogonov preprečuje, da je, ob istem času, odprtih preveč termopogonov z namenom, da se zmanjša največja potrebna moč. Največji električni tok se lahko zmanjša z odlogom odpiranja nekaterih termopogonov, saj se pri odpiranju porabi največ električnega toka.

Istovrstno se tako lahko odpre do osem termopogonov v do šestih prostorih. Ostali termopogoni so v čakalni vrsti in se odpirajo po vrstnem redu.

Avtomatsko balansiranje

OPOMBA!

Avtomatsko balansiranje je mogoče uporabljati v kombinaciji s hidravličnim balansiranjem.

Priključni modul lahko izhoda za termopogon upravlja s signali za vklop/izklop ali z avtomatskim balansiranjem z uporabo modeliranja pulznih dolžin (PWM).

Avtomatsko balansiranje je funkcija, ki zagotavlja uporabo potrebne količine energije za vzdrževanje določenih temperatur prostorov (nastavljena vrednost) brez ročnega balansiranja.

Funkcija izračuna čas delovanja termopogonov in se ciklično prilagodi spreminjajočim se pogojem. Tako je vedno zagotovljeno, da je v prostorih na voljo potrebna količina energije in da izvedena toplotna prilagoditev prostorov.

Na ta način je temperatura po površini tal bolj enakomerna, odzivni čas je krajši, poraba energije pa je v primerjavi s katerim koli standardnim sistemom vklopjanje/izklopjanja manjša.

Načini delovanja – komfortni (Comfort) in ekonomični (ECO)

OPOMBA!

V sistemu lahko uporabite samo eno stikalo za preklap med komfortnim/ekonomičnim načinom delovanja.

- Če na sistem priključite zunanje stikalo za preklap med komfortnim/ekonomičnim načinom delovanja (sistemska naprava v javnem termostatu ali GPI), onemogočite vsiljeni ekonomični način delovanja v aplikaciji Uponor Smatrix Pulse.
- Če priključite zunanje stikalo za preklap med komfortnim/ekonomičnim prek sistemske naprave v javnem termostatu, onemogočite komfortni/ekonomični način delovanja na vhodu GPI.

Z uporabo komunikacijskega modula in aplikacije Uponor Smatrix Pulse ali zunanje stikala (ki je priključeno na GPI ali javni termostat) je mogoče regulirati nastavljene vrednosti temperature med dvema različnima temperaturama. Na volja sta komfortni **Comfort** in ekonomični **ECO** način delovanja.

Urnik samodejnega preklapljanja med komfortnim in ekonomičnim načinom delovanja lahko nastavite tako, da komunikacijski modul povežete z Uponorjevo storitev v oblaku. Za nastavev urnika v sistemih brez komunikacijskega modula potrebujete programabilni termostat, vendar lahko urnik komfortnega/ekonomičnega načina delovanja nastavite samo za prostor, v katerem je registriran.

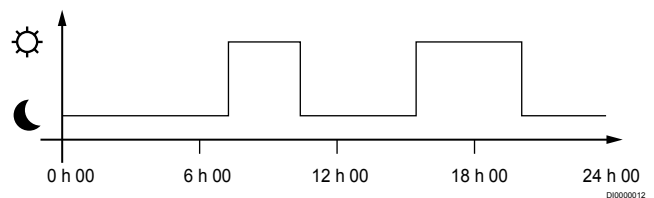


Diagram prikazuje, da sistem zagotavlja ogrevanje v komfortnem načinu delovanja dopoldan in proti večeru, medtem ko sistem vstopi v ekonomičen način delovanja ponoči in v sredini dneva, ko je hiša praktično prazna.

Funkcija hlajenja

Priključni modul krmili vgrajeno instalacijo talnega hlajenja v skladu z zahtevami uporabnika. Temperature je mogoče nastaviti s termostati, ki so v posameznem prostoru, ali v aplikaciji Uponor Smatrix Pulse, če je nameščena (zahteva komunikacijski modul).

Ko termostat zazna, da je izmerjena temperatura na termostatu višja od nastavljene vrednosti, je ustvarjena zahteva za spremembo temperature v prostoru, ki je poslana priključnemu modulu. Priključni modul bo odprl termopogone v skladu s trenutnim načinom delovanja in drugimi nastavitvami. Če je avtomatsko balansiranje onemogočeno, se termopogoni odprejo, preden je dosežena nastavljena vrednost. Ko se doseže nastavljena temperatura, se ta informacija pošlje nazaj na priključni modul in termopogoni se zaprejo.

Uponor Smatrix Pulse (zahteva uporabo komunikacijskega modula)

Sistem podpira različne vrste načinov hlajenja, ki jih je mogoče nastaviti v aplikaciji Uponor Smatrix Pulse.

Načini hlajenja, ki so na voljo v aplikaciji Uponor Smatrix Pulse.

- Talno hlajenje (TH)
Hlajenje v sistemu je doseženo z uporabo talnih zank.
- Stropno hlajenje (SH)
Hlajenje v sistemu je doseženo z uporabo stropnega hlajenja (2-cevni ali 4-cevni sistem).
Izberite, ali sistem za ogrevanje/hlajenje uporablja 2-cevni ali 4-cevni dovod.
 - 2-cevni pomeni eno temperaturo dovoda v sistemu naenkrat (ogrevanje ali hlajenje).
Avtomatsko balansiranje je onemogočeno: v prostorih, kjer je dovoljeno talno ogrevanje/hlajenje. Talno in stropno hlajenje se zažene, ko je temperatura v prostoru približno 1 stopinjo pod nastavljeno vrednostjo.
Avtomatsko balansiranje je omogočeno: stropno in talno hlajenje upošteva trenutno potrebo po hlajenju.
 - 4-cevni pomeni ločene neodvisne vire ogrevanja/hlajenja.
V načinu ogrevanja:
V primeru potrebe po ogrevanju so uporabljene talne zanke.
V načinu hlajenja:
V primeru potrebe po hlajenju so hkrati uporabljene tako talne zanke kot tudi stropno hlajenje.

Za več informacij o posameznih funkcijah si oglejte aplikacijo Uponsor Smatrix Pulse.

Električno talno ogrevanje

Uponsor Smatrix priključni modul lahko krmili električno talno ogrevanje (Uponsor Comfort-E) z uporabo izhodov za termopogone.

Preprogo/žico električnega talnega ogrevanja morate, zaradi 24 V AC izhoda priključnega modula, priključiti na priključni modul prek releja (dimenzioniranega za pravilno obremenitev).

Izravnava med ogrevanjem/hlajenjem

Uponsor uporablja izravnalno temperaturo za prilagoditev nastavljene vrednosti, ko se sistem preklopi med ogrevanjem in hlajenjem. S tem se izboljša učinkovitost sistema in zmanjša se potreba po ročnem popravku nastavljene vrednosti, ko gre za preklapljanje med ogrevanjem in hlajenjem.

Privzeta vrednost je 2 °C in se uporablja za dvig nastavljene vrednosti, ko se sistem preklopi na hlajenje. Ko se sistem preklopi nazaj na ogrevanje, se ta vrednost uporablja za znižanje nastavljene vrednosti.

Izguba ogrevanja

Če je povezava s termostatom izgubljena, potem odgovarjajoča zanka ne more biti krmiljena z uporabo izmerjene temperature zraka. V tem primeru priključni modul aktivira varnostno funkcijo za prizadeto zanko, termopogoni pa delujejo v nastavljenem intervalu.

Pri takšnem načinu termopogoni delujejo v nastavljenih intervalih.

Nizka histereza temperature

Uponsor uporablja nizko histerezo temperature za najboljše delovanje sistema. Uporablja se za visoko natančnost pri krmiljenju, predvsem pri odločanju, kdaj začeti in kdaj končati ogrevanje ter hlajenje, ki temelji na podatkih tipal in nastavljenih vrednosti.

Upravljanje obtočne črpalke (zahteva uporabo komunikacijskega modula)



Pozor!

Če spremenite stanje upravljanja obtočne črpalke in/ali dovoljenega hlajenja (v aplikaciji Uponsor Smatrix, zahteva uporabo komunikacijskega modula), nastavite vse releje na **Ni konfigurirano**. Te releje boste morali znova konfigurirati.



OPOMBA!

V sistemih z več priključnimi moduli (konfiguracija z glavnim in pomožnimi priključnimi moduli) so vsi releji sprva nastavljeni na **Ni konfigurirano**. Te releje je treba konfigurirati med vgradnjo.

Vsak priključni modul v sistemu ima rele črpalke, na katerega lahko priključite eno obtočno črpalko. Privzeti način delovanja obtočne črpalke je nastavljen na posamični način. Uporabite aplikacijo Uponsor Smatrix Pulse (zahteva uporabo komunikacijskega modula), da po potrebi spremenite nastavitve. Nastavitve, ki so na voljo: **Ni konfigurirano**, **Skupna** in **Posamična**.

Skupni način:

Funkcija releja temelji na osnovi enega priključnega modula. Priključena je ena obtočna črpalka na sistem (samo na glavni priključni modul). Ko se nekje v sistemu pojavi potreba, se zažene glavna črpalka.

Posamični način:

Funkcija releja je nastavljena na podlagi priključnega modula. Priključena je ena obtočna črpalka na priključni modul. Ko se aktivira potreba za določen priključni modul, se zažene le obtočna črpalka, ki je priključena na ta priključni modul.

Funkcija relativne vlažnosti



OPOMBA!

Kontrolo relativne vlažnosti aktivirate v aplikaciji Uponsor Smatrix Pulse (zahteva uporabo komunikacijskega modula).

Da se izognete problemu kondenzacije pri sistemu hlajenja, je priporočljivo meriti relativno vlažnost (RH) v prostorih. Relativna vlažnost se lahko meri z enim ali več termostati (s tipalom RH).

Hlajenje se izklopi na osnovi posameznega prostora, ko je dosežena zgornja meja dovoljene relativne vlažnosti (nastavljena v aplikaciji Uponsor Smatrix Pulse ; privzeta vrednost je 75%). Če je vgrajen razvlaževalnik, po en na priključni modul, se aktivira, ko je dosežena zgornja meja dovoljene relativne vlažnosti.

Hlajenje se znova vklopi, razvlaževalnik pa se izklopi, ko relativna vlažnost pade pod nastavljeno histerezo v aplikaciji Uponsor Smatrix Pulse (»mrtva cona«, privzeta vrednost je 5 %).

Bypass prostora (zahteva uporabo komunikacijskega modula)

Sistem lahko v načinu ogrevanja uporablja največ dva prostora (na priključni modul) kot bypass za vzdrževanje minimalnega pretoka v sistemu.

Prostore lahko izberete ročno ali z uporabo funkcije časovne omejitve bypassa prostora.

Časovna omejitev bypassa prostora

Funkcija časovne omejitve bypassa prostora preprečuje čase delovanja, krajše od 30 minut, v sistemu. Priključni modul analizira razpoložljive podatke o sistemu, kot so trenutne in prihodnje zahteve, nastavljene vrednosti, temperature prostorov itd. Glede na rezultat analize so izbrani primerni prostori, ki bodo uporabljeni kot bypass.

Sistemska ura

Priključni modul zaradi lažjega beleženja točnih zapisov podatkov, urnikov delovanja in različnih nastavitv timerja prejema pravilno uro in datum iz ene od vhodnih naprav (komunikacijski modul, ki ima vzpostavljeno povezavo z Uponsorjeve storitve v oblaku, programabilni termostat itd.). Uro lahko nastavite tako, da je preklon med poletnim in zimskim časom samodejen (samo pri komunikacijskem modulu, ki ima vzpostavljeno povezavo z Uponsorjevimi storitvami v oblaku).

4 Vgradnja sistema Uponor Smatrix Base Pulse

4.1 Postopek vgradnje

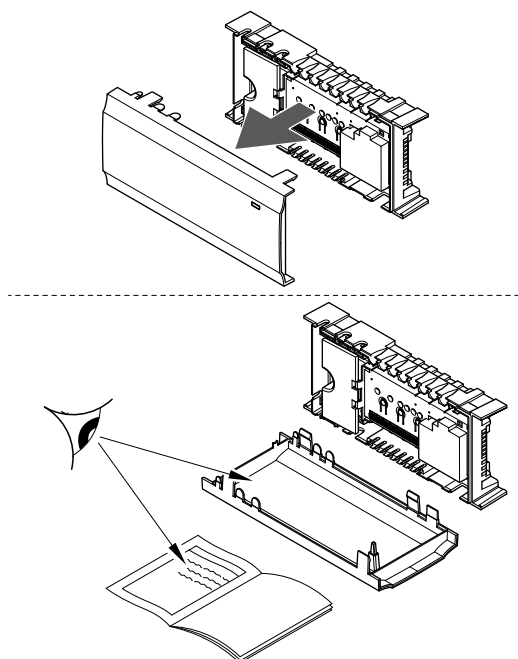
Da se zagotovijo najboljši možni rezultati vgradnje Uponor priporoča, da sledite spodaj opisanim postopkom.

1. *Priprava na vgradnjo, Stran 16*
2. *Vgradnja Uponor Smatrix Base Pulse priključnega modula, Stran 21*
3. *Namestitev komunikacijskega modula, Stran 24*
4. *Priključitev opsijskega pomožnega modula, Stran 21*
5. *Priključitev opsijskega zvezdastega modula, Stran 22*
6. *Namestitev Uponor Smatrix Base sobnega termostata, Stran 37*
7. *Zaključek vgradnje, Stran 61*

- Poskrbite, da bo priključni modul mogoče vgraditi v bližino razdelilca. Vsak razdelilec mora imeti svoj priključni modul.
- Zagotovite, da bo priključni modul vgrajen v bližini 230 V AC stenske vtičnice ali da bo vgrajen v bližini priključne doze, ki je priključena na glavno napajanje, če to zahtevajo lokalni predpisi.
- Zagotovite, da so vgrajene komponente sistema Uponor Smatrix Wave zaščitene pred tekočo ali kapljajočo vodo.

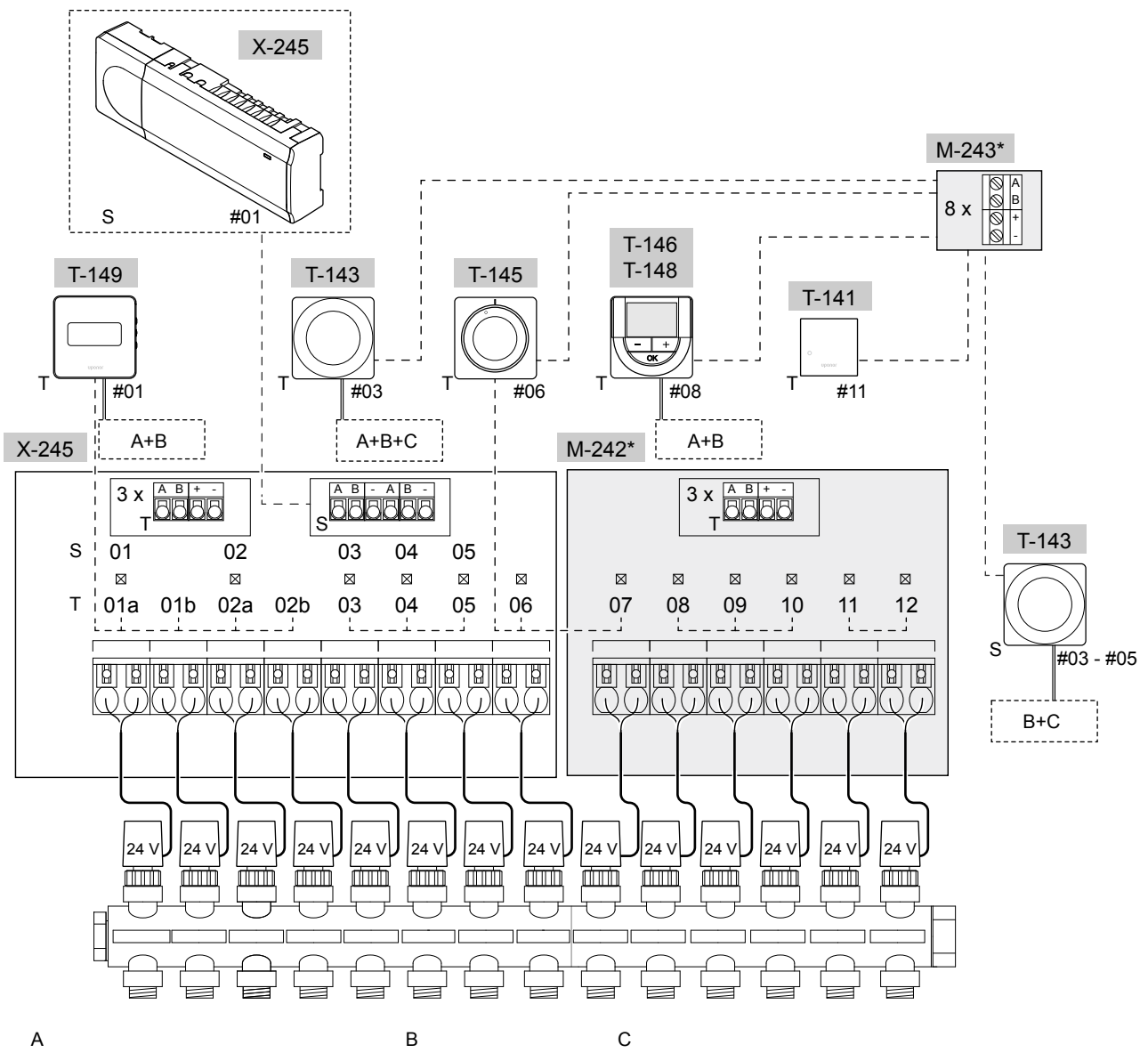
4.2 Priprava na vgradnjo

- Preverite vsebino paketa s seznamom zapakiranih elementov.
- Preverite, ali je potrebno vgraditi zunanje tipalo skupaj s kompatibilnim termostatom.
- Skrbno preučite shemo ožičenja, ki je v priročniku za montažo in obratovanje ali na notranji strani pokrova priključnega modula.



CD0000003

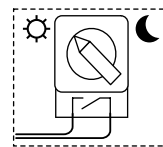
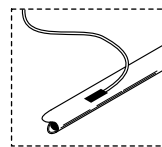
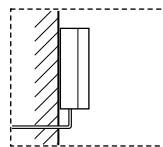
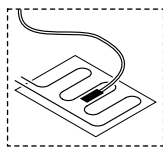
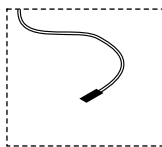
4.3 Primer vgradnje



A

B

C



*) Ta primer prikazuje dodatni pribor, ki Uponor Smatrix Base Pulse priključnemu modulu doda šest vhodov za termopogone (pomožni modul M-242) in dodatne bus konektorje (pomožni modul M-242 in zvezdasti modul M-243)



Pozor!

S priključnim modulom so združljivi samo Uponorjevi 24 V AC termopogoni.

Glejte *Shema ožičenja*, Stran 96 za več informacij

Sistem Uponor Smatrix Base Pulse



OPOMBA!

Nastavitev sistema s komunikacijskim modulom zahteva uporabo mobilne naprave (pametni telefon/tablični računalnik).

SD000016

Na shemi je prikazan primer vgradnje Uponor Smatrix Base Pulse priključnega modula (šest kanalov) z opcijskim Uponor Smatrix Base Pulse pomožnim modulom (šest dodatnih kanalov in trije dodatni bus priključni konektorji) in Uponor Smatrix Base Pulse zvezdastim modulom (osem dodatnih bus priključnih konektorjev), ki uporabljata sistemske naprave (S) in termostate (T).

Vgrajeni sistem bo deloval na standardni način. To pomeni, da termostati regulirajo temperaturo v vsakem prostoru glede na njihove nastavitve.

Povezave

Sistem temelji na bus komunikacijskem protokolu (zahteva registracijo unikatne ID številke termostata na priključnem modulu). Povezava termostatov s priključnim modulom je lahko direktna, zvezdasto zaporedna ali zaporedna. To omogoča zaporedne (serijske) in vzporedne povezave, zaradi česar je ožičenje in priključitev termostatov in sistemskih naprav veliko lažje, kot če bi morali povezati en termostat na en priključni konektor.

S tem komunikacijskim protokolom se lahko široka paleta predstavljenih povezovalnih možnosti kombinira na kakršen koli način, ki bi bil najprimernejši za vaš sistem.

Termostati in termopogoni

- Termostat #01 krmili termopogone na kanalih 01a, 01b, 02a in 02b s pomočjo opcije.
- Termostat #03 krmili termopogone na kanalih od 03 do 05 s pomočjo opcije.
- Termostat #06 krmili termopogona na kanalih 06 in 07.
- Termostat #08 krmili termopogone na kanalih od 08 do 10 s pomočjo opcije.
- Termostat #11 krmili termopogone na kanalih 11 in 12.

Sistemske naprave

!	OPOMBA! Če javni termostat, ki ima več funkcij, registrirate kot sistemsko napravo, termostat deluje samo kot daljinska enota. Termostat ne meri temperature prostora, v katerem je lociran.
!	OPOMBA! Sistemske naprave lahko registrirate le na glavnem priključnem modulu.
!	OPOMBA! Priključni modul preneha delovati po približno 10 minutah nedejavnosti in se vrne v normalno delovanje. Timer se ponastavi, ko pritisnete gumb ali registrirate napravo nanj.
!	OPOMBA! Pomožne priključne module lahko registrirate samo na glavni priključni modul.
!	OPOMBA! Če želite priključni modul, ki je bil priključen na komunikacijski modul, uporabljati kot pomožni priključni modul (ali v sistemu brez komunikacijskega modula), ga s tovarniško ponastavitvijo povrnite v stanje pomožnega priključnega modula. Za obstoječe pomožne priključne module v sistemu morate nato ponastaviti kanal sistemske naprave 01 ali jih registrirati na drug glavni priključni modul.

- Več priključnih modulov
Več Uponor Smatrix priključnih modulov lahko med sabo povežete tako, da en priključni modul nastavite kot glavni priključni modul, ostale pa kot pomožne priključne module. Glavni priključni modul nastavite tako, da ga priključite na komunikacijski modul (v sistemu lahko nastavite samo en priključni modul), modul pa lahko krmili do tri pomožne priključne module. Pomožne priključne module nastavite pri registraciji (po vrsti) na glavni priključni modul.
- Javni termostat T-143 z različnimi funkcijami (opciji B in C).

Opcija A

- Zunanje tipalo temperature.
- Tipalo temperature tal.

Opcija B

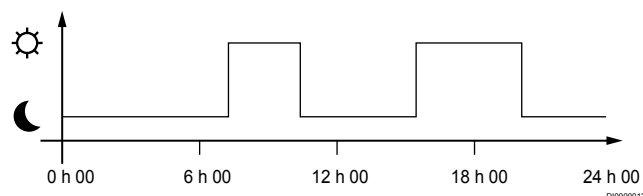
- Tipalo zunanje temperature.

Opcija C

- Zunanje temperaturno tipalo za preklon ogrevanje/hlajenje.
- Preklopno stikalo za preklon med komfortnim/ekonomičnim načinom delovanja. Ta možnost onemogoči možnost komfortnega/ekonomičnega načina delovanja na vhodu GPI.

Razpored obratovanja (urniki)

Programabilni urniki obratovanja lahko, v času ogrevanja in/ali hlajenja, preklopijo med komfortnim in ekonomičnim načinom delovanja. Glejte spodnji primer.

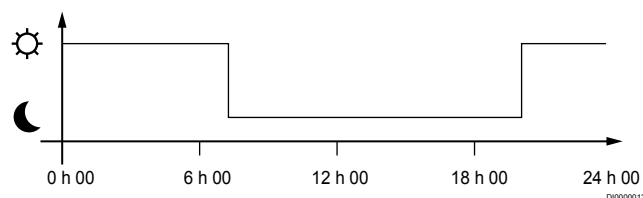


Slika 1. Urnik 1

Ostali prostori lahko, v odvisnosti od nastavitve sistema, simultano preklopijo med komfortnim in ekonomičnim načinom delovanja, v skladu z njihovimi lastnimi programiranimi razporedi delovanja.

To zahteva eno ali več stvari od naslednjih:

- Uponor Smatrix Pulse (zahteva, da ima komunikacijski modul vzpostavljeno povezavo z Uponorjevimi storitvami v oblaku)
Aplikacija omogoča individualno programiranje urnika delovanja za prostore v sistemu. V primeru, da so v sistemu vgrajene naprave z možnostjo lastnega programiranja, so ti urniki onemogočeni, njihovi meniji pa skriti.
- Uponor Smatrix Base T-148
Termostat krmili svoj lasten prostor z omejitvami, ki so omenjene zgoraj glede aplikacije Uponor Smatrix Pulse.



Slika 2. Urnik 2

Četudi obstaja programiran urnik delovanja za celoten sistem, lahko nekateri prostori obratujejo brez kakršnega koli urnika. Ti prostori bodo obratovali v stalnem komfortnem načinu in niso pod vplivom programiranja ostalih prostorov.

Tipalo prostora T-141:

- Nastavite vrednost z uporabo aplikacije Uponor Smatrix Pulse (zahteva uporabo komunikacijskega modula).

Javni termostat T-143:

- Nastavite stikalo na zadnji strani termostata na samo komfortni način.

Podometni termostat T-144:

- Nastavite stikalo za vrtljivim gumbom samo ma komfortni način delovanja.

Standardni termostat T-145:

- Nastavite stikalo na zadnji strani termostata na samo komfortni način.

Digitalna termostata T-146 in T-149:

- Nastavite vrednost za **Ekonomični način (znižana temperatura)** v meniju **03** na **0**.

Digitalni termostat T-148:

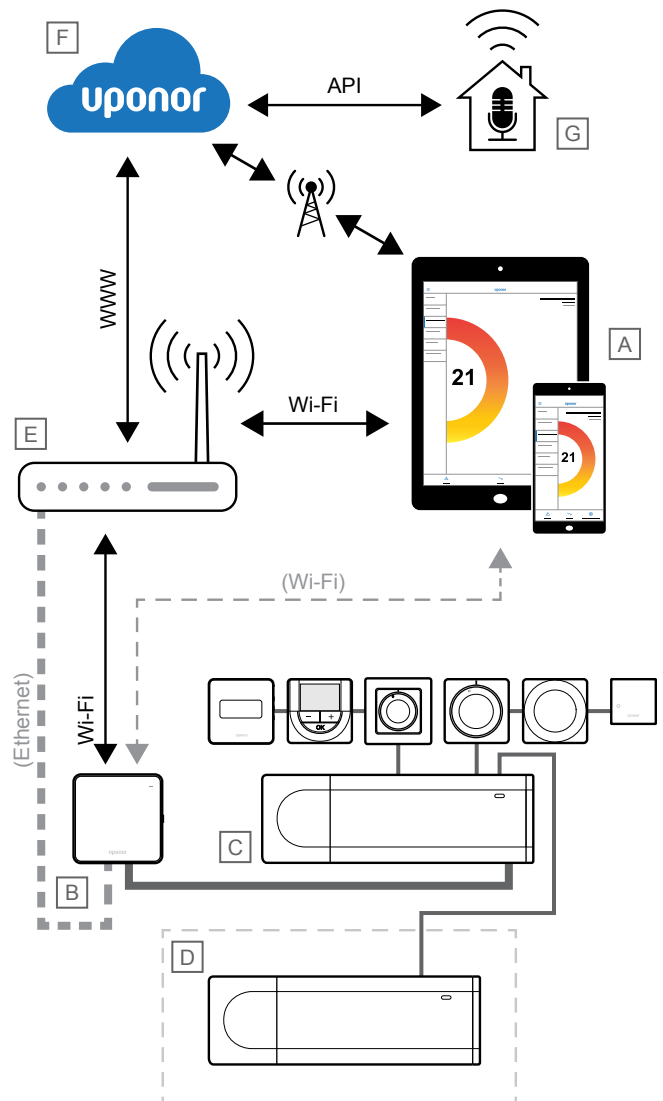
- Nastavite vrednost za **Ekonomični način (znižana temperatura)** v meniju **03** na **0** in v meniju **00** na **Off**.

Stikalo za preklap ogrevanje/hlajenje

Stikalo za preklap med ogrevanjem in hlajenjem je ročno upravljano prek aplikacije Uponor Smatrix Pulse (ki upravlja celoten sistem), zunanje signala, temperature dovoda ali notranje/zunanje temperature. Uporablja se za preklap delovanja priključnega modula med načinom ogrevanja in hlajenja.

En sam zunanji signal (če se uporablja) lahko hkrati priključite na največ štiri Base priključne module hkrati, ki so povezani vzporedno. S tem zmanjšate število preklapnih stikal za ogrevanje/hlajenje, ki so potrebni v sistemu.

4.4 Povezljivost z omrežjem



OPOMBA!

Nastavitev sistema s komunikacijskim modulom zahteva uporabo mobilne naprave (pametni telefon/tablični računalnik).

Priključni modul (C) lahko nastavite in upravljate z aplikacijo Uponor Smatrix Pulse (A) ter komunikacijskim modulom (B) prek različnih načinov povezave.

Neposredna povezava

Aplikacija Uponor Smatrix Pulse (A) komunicira s priključnim modulom (C) prek neposredne povezave s komunikacijskim modulom (B).

- Mobilna naprava prek omrežja Wi-Fi neposredno vzpostavi povezavo z dostopno točko v komunikacijskem modulu (B).
- Pomožni priključni modul (D) komunicira prek glavnega priključnega modula (C).

Kdaj se uporablja ta način?

- Pri namestitvi in nastavitvi sistema.
- Med običajnim delovanjem, ko lokalno omrežje Wi-Fi ni na voljo.

Lokalna povezava Wi-Fi

Aplikacija Uponsor Smatrix Pulse (A) komunicira s priključnim modulom (C) prek komunikacijskega modula (B), ki ima vzpostavljeno povezavo z lokalnim omrežjem Wi-Fi.

- Mobilna naprava vzpostavi povezavo z istim usmerjevalnikom Wi-Fi (E) kot komunikacijski modul (B).
- Komunikacijski modul (B) in usmerjevalnik Wi-Fi (E) sta povezana prek omrežja Wi-Fi ali ethernet.
- Pomožni priključni modul (D) komunicira prek glavnega priključnega modula (C).

Kdaj se uporablja ta način?

- Med običajnim delovanjem, ko ima vzpostavljeno povezavo z istim lokalnim omrežjem Wi-Fi.

Oddaljena povezava



OPOMBA!

Oddaljena povezava zahteva, da uporabnik nastavi uporabniški račun za Uponsorjeve storitve v oblaku.

Aplikacija Uponsor Smatrix Pulse (A) komunicira s priključnim modulom (C) prek oddaljene povezave s komunikacijskim modulom (B).

- Mobilna naprava vzpostavi povezavo Uponsorjeve storitve v oblaku (F) prek interneta (prek lokalnega omrežja Wi-Fi ali mobilnega omrežja).
- Uponsorjeve storitve v oblaku (F) vzpostavijo povezavo s komunikacijskim modulom (B) prek lokalnega interneta, poveznega z usmerjevalnikom Wi-Fi (E).
- Komunikacijski modul (B) in usmerjevalnik Wi-Fi (E) sta povezana prek omrežja Wi-Fi ali ethernet.
- Pomožni priključni modul (D) komunicira prek glavnega priključnega modula (C).

Kdaj se uporablja ta način?

- Med običajnim delovanjem zunaj lokalnega omrežja Wi-Fi.

Povezava vmesnika API



OPOMBA!

Povezava vmesnika API zahteva, da uporabnik nastavi uporabniški račun za Uponsorjeve storitve v oblaku.

Zunanji sistem (G) komunicira s priključnim modulom (C) prek programskega vmesnika (API). Zunanji sistem je lahko toplotna črpalka, sistem pametne hiše ali pomočnik za glasovno upravljanje itd.

- Zunanji sistem (G) uporablja vmesnik API za komuniciranje s/z Uponsorjeve storitve v oblaku (F).
- Uponsorjeve storitve v oblaku (F) vzpostavijo povezavo s komunikacijskim modulom (B) prek lokalnega interneta, poveznega z usmerjevalnikom Wi-Fi (E).
- Komunikacijski modul (B) in usmerjevalnik Wi-Fi (E) sta povezana prek omrežja Wi-Fi ali ethernet.
- Pomožni priključni modul (D) komunicira prek glavnega priključnega modula (C).

Kdaj se uporablja ta način?

- Ko zunanji sistemi, kot so toplotne črpalke, sistemi pametnih hiš, pomočniki za glasovno upravljanje itd., komunicirajo s sistemom Uponsor Smatrix Pulse.

5 Vgradnja Uponor Smatrix Base Pulse priključnega modula

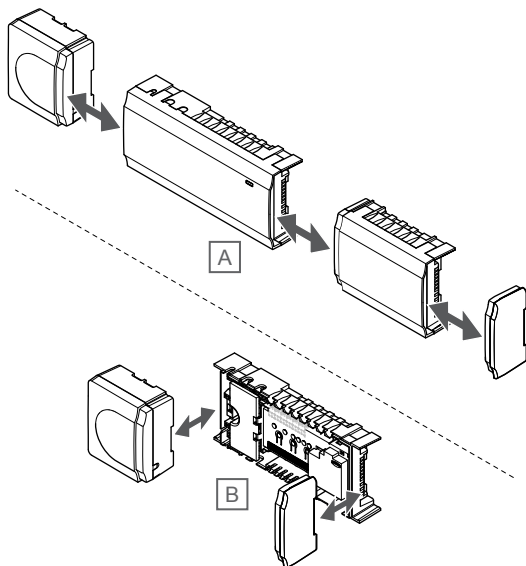
5.1 Položaj priključnega modula

Pri postavljanju priključnega modula upoštevajte te smernice:

- Priključni modul vgradite blizu razdelilca (tik nad njega, če je mogoče), vsak razdelilec pa mora imeti svoj priključni modul. Preverite lokacijo 230 V AC vtičnice ali, če tako zahtevajo lokalni predpisi, razdelilno dozo, ki je priključena na električno omrežje.
- Preverite, ali je priključni modul zaščiten pred tekočo ali kapljajočo vodo.
- Preverite, ali je mogoče preprosto odstraniti pokrov priključnega modula.
- Preverite, ali so priključki in stikala preprosto dostopni.

Glejte *Priprava na vgradnjo, Stran 16* za več informacij.

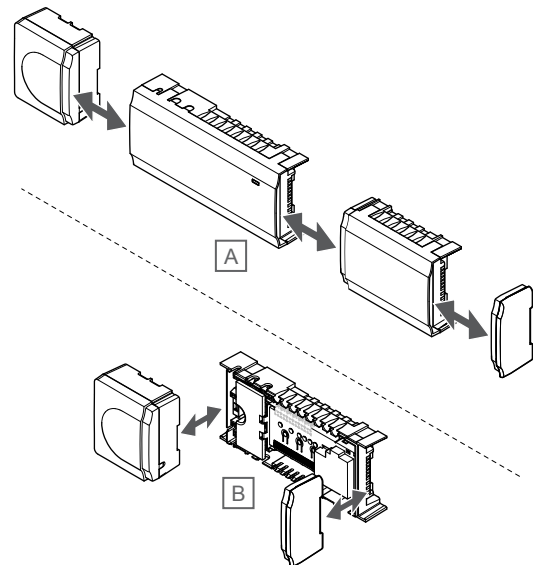
Modularna namestitev



Priključni modul je zasnovan tako, da je nanj mogoče namestiti dodatne module. To pomeni, da so vsi glavni deli snemljivi in da se lahko postavijo ločeno (odvisno od postavitve je možno, da so za to potrebna dodatna ožičenja).

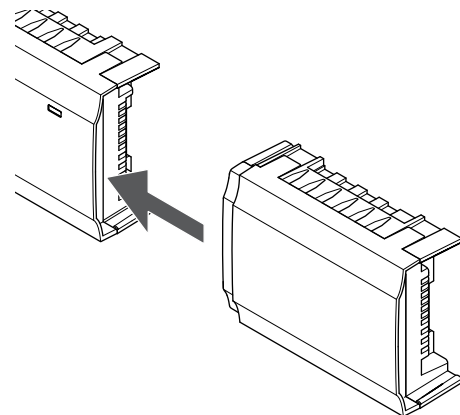
Prigraditev/demontaža komponent

	Pozor! Transformatorski modul je težak in lahko izpade iz ležišča, če priključni modul držite obrnjenega na glavo brez nameščenega pokrova.
	Pozor! Pomožni modul mora biti vgrajen tako, da je vstavljen na točno določeno mesto, saj priključne sponke štrlijo ven iz modula.
	OPOMBA! Pred demontažo transformatorja morajo biti žice med transformatorjem in priključnim modulom odklopljene.



Komponente lahko enostavno namestite in jih odstranite, brez da bi odstranili pokrove (A – priporočeno na ploski površini ali DIN-letvi), ali jih vstavite na ustrezna mesta, potem ko ste odstranili pokrove (B).

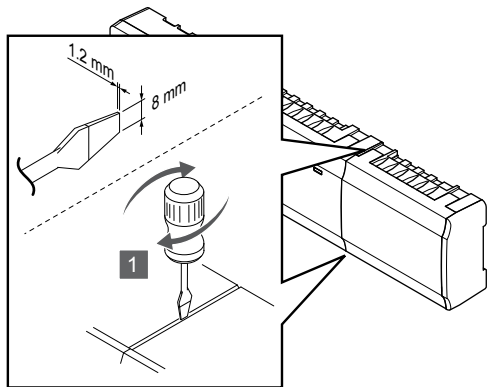
5.2 Priključitev opsijskega pomožnega modula



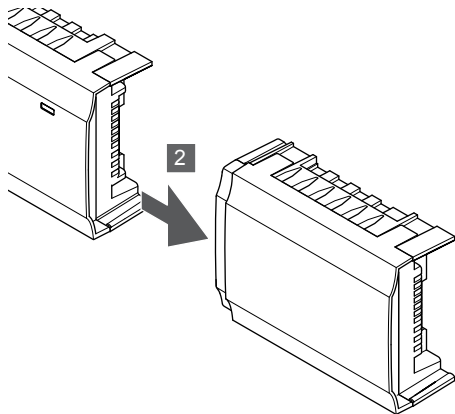
OPOMBA!
Na en priključni modul lahko priključite samo en pomožni modul.

Vstavite pomožni modul v priključni modul (priporočamo, da to naredite na ravni površini ali DIN letvi/nosilcu).

Odstranitev pomožnega modula



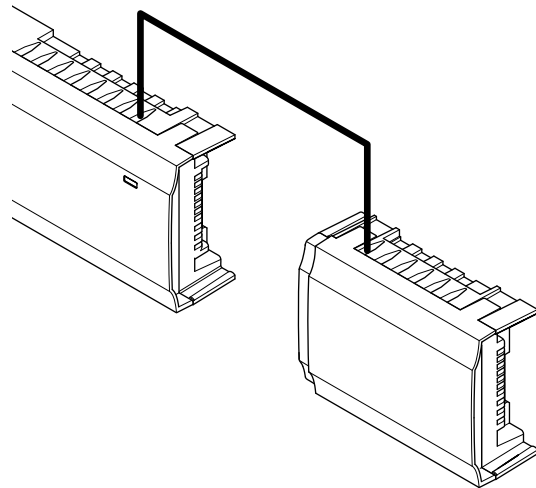
SI000094



SI000095

1. Vstavite široki izvijač v režo med pomožnim modulom in drugo enoto in obrnite izvijač, da se naredi razmak med obema enotama. Ponovite postopek še za drugo stran.
2. Odstranite pomožni modul. Pri tem pazite, da ne zakrivate priključnih sponk.

Priključitev z uporabo bus kabla



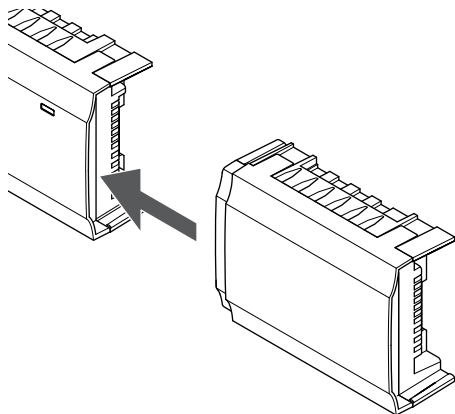
SI000027

OPOMBA!

Takšna metoda povezave uporablja dve dodatni priključni mesti v sistemu.

1. Kable napeljite skozi kabelske vhode na zgornji strani ohišij priključnega in zvezdastega modula.
2. Vstavite štiri žice (A, B, + in -) v bus priključne konektorje na priključnem in zvezdastem modulu.
3. Z izvijačem privijte vijaka v konektorjih, da pritrdite žici.

5.3 Priključitev opsijskega zvezdastega modula



SI000023

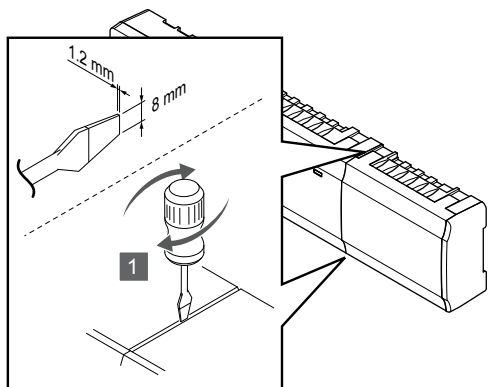
OPOMBA!

Priključni modul podpira samo eno razširitev sistema z zvezdastim modulom, in sicer glede na vrsto bus komunikacije (termostat in/ali sistemski bus).

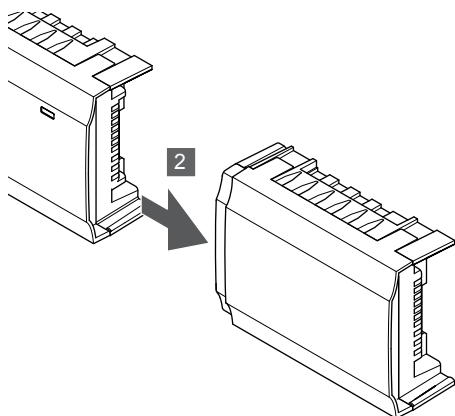
Zvezdasti modul lahko hkrati uporabljate samo za eno vrsto bus komunikacije. Termostata tako ni mogoče priključiti na zvezdasti modul, ki je na sistem priključen s sistemskim busom in obratno.

Vstavite zvezdasti modul v priključni modul ali pomožni modul (priporočamo, da to naredite na ravni površini ali DIN letvi/nosilcu).

Odstranitev zvezdastega modula



SI000094



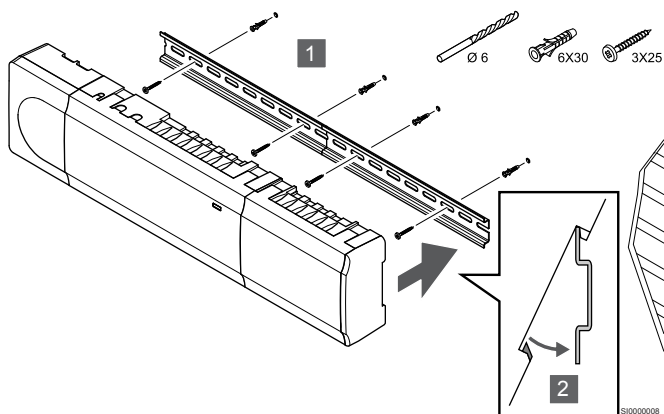
SI000095

1. Vstavite široki izvijač v režo med zvezdastim modulom in drugo enoto ter obrnite izvijač, da naredite razmak med obema enotama. Ponovite postopek še za drugo stran.
2. Odstranite zvezdasti modul. Pri tem pazite, da ne zakrivate priključnih sponk.

5.4 Pritrditev priključnega modula na steno

Pritrdite priključni modul na steno z uporabo DIN letve/nosilca in/ali vijakov in zidnih vložkov.

Uporaba DIN letve/nosilca

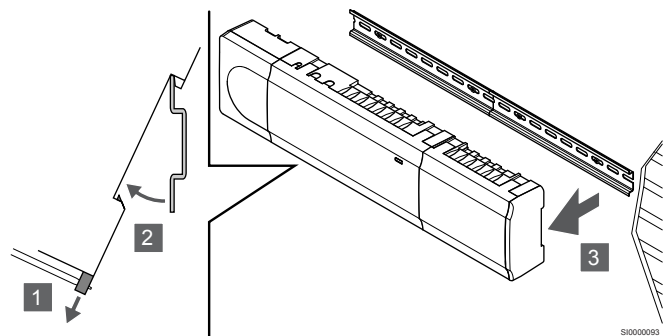


Pozor!

Prepričajte se, da priključni modul ne more zdrsniti ali izpasti z DIN letve/nosilca, če ga vgradite v kakršnem koli drugačnem položaju kot vodoravnem.

1. Z uporabo vijakov in zidnih vložkov pritrdite DIN letev/nosilec na steno.
2. Vstavite priključni modul na DIN letev/nosilec.

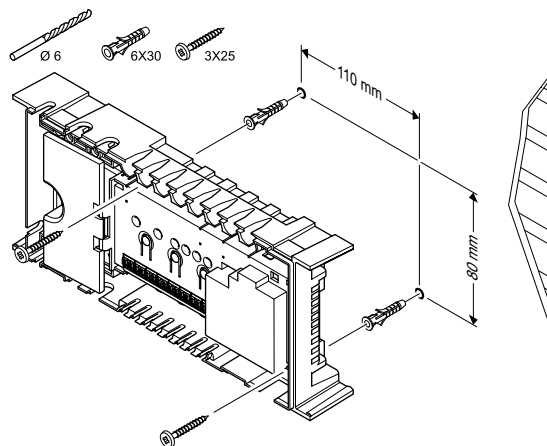
Odstranitev z DIN letve/nosilca



SI000093

1. Uporabite izvijač (ali podobno orodje) in izvlecite prožen plastični lovilec iz priključnega modula.
2. Priključni modul nagnite pod kotom od stene.
3. Odstranite priključni modul z DIN letve/nosilca.

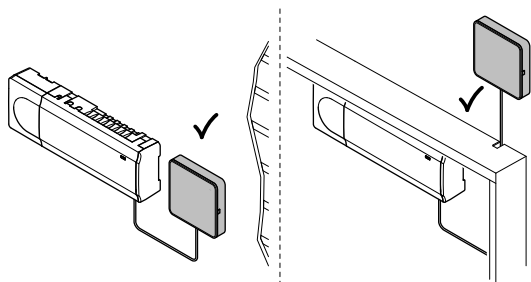
Z uporabo vijakov in zidnih vložkov



SI000009

Pritrdite priključni modul na steno z uporabo vijakov in zidnih vložkov.

5.5 Namestitev komunikacijskega modula

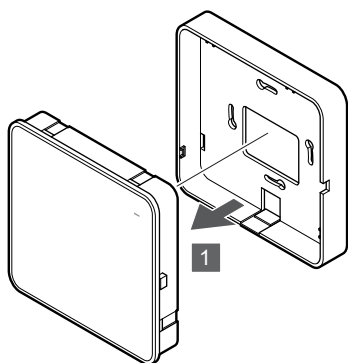


CD0000158

	Pozor! Če priključni modul namestite v kovinsko omarico, morate celoten komunikacijski modul namestiti navpično na zunanjo stran omarice.
	Pozor! Komunikacijski modul morate namestiti navpično, da zagotovite najboljšo pokritost.
	OPOMBA! Nastavitev sistema s komunikacijskim modulom zahteva uporabo mobilne naprave (pametni telefon/tablični računalnik).
	OPOMBA! Če uporabljate povezavo Wi-Fi, je priporočeno, da komunikacijski modul pritrдите na steno zunaj omarice.
	OPOMBA! Če je v sistemu na voljo več priključnih modulov, priključite komunikacijski modul samo na glavni priključni modul.

Komunikacijski modul vsebuje lokalni omrežni modul za komunikacijo prek omrežja Wi-Fi ali ethernetnega omrežja.

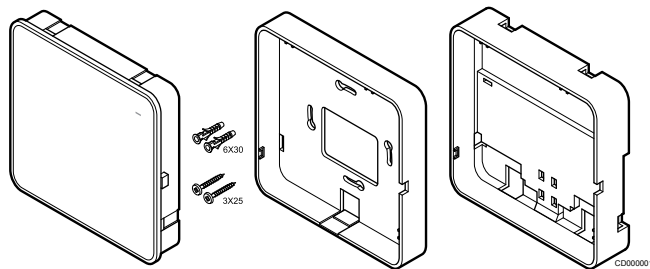
1. Odstranitev zadnjega nosilca



SI0000147

Komunikacijski modul ločite od odstranljivega zadnjega nosilca.

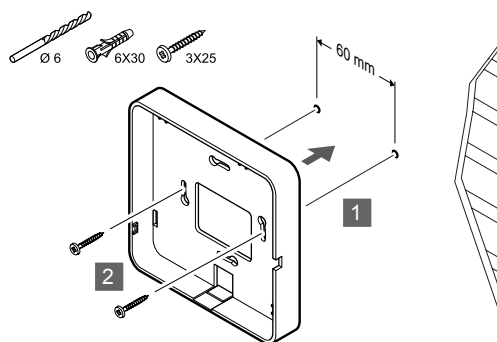
2. Pritrditev odstranljivega zadnjega nosilca na steno



CD0000011

Komunikacijskemu modulu je priložen komplet z vijaki, zidnimi vložki in opcijem zadnjim nosilcem za DIN letve/nosilce, s katerimi lahko namestite komunikacijski modul na steno na več načinov.

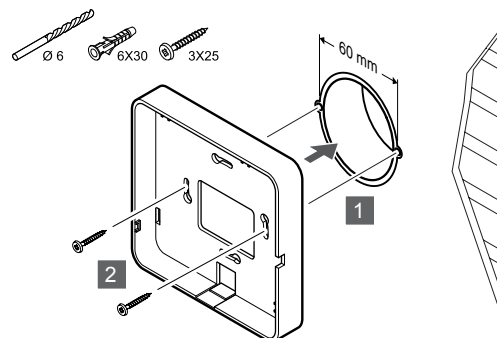
Z uporabo vijakov in zidnih vložkov



SI0000149

Pritrdite zadnji nosilec komunikacijskega modula na steno z uporabo vijakov in zidnih vložkov.

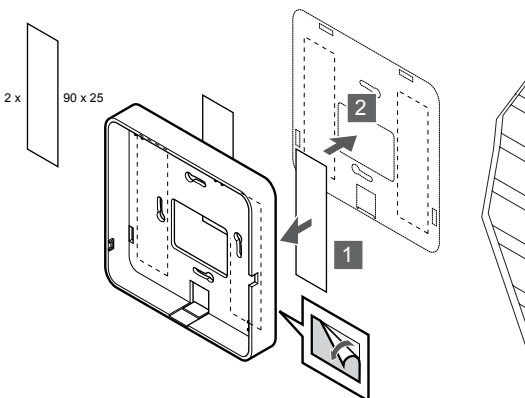
Uporaba stenske doze



SI0000148

Zadnji nosilec komunikacijskega modula pritrđite v stensko dozo.

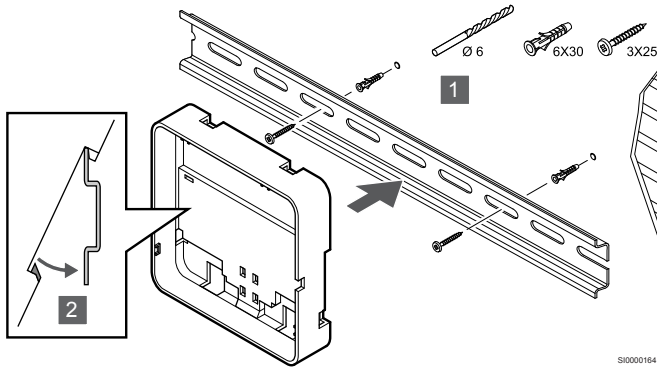
Uporaba lepilnega traku



SI0000150

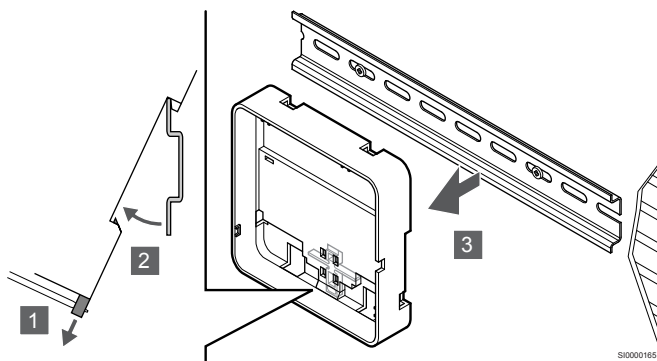
Pritrdite zadnji nosilec komunikacijskega modula na steno z uporabo lepilnega traku.

Uporaba DIN letve/nosilca



1. Z uporabo vijakov in zidnih vložkov pritrдите DIN letev/nosilec na steno.
2. Vstavite opsijski zadnji nosilec z DIN letvijo/nosilcem komunikacijskega modula na DIN letev/nosilec.

Odstranitev z DIN letve/nosilca

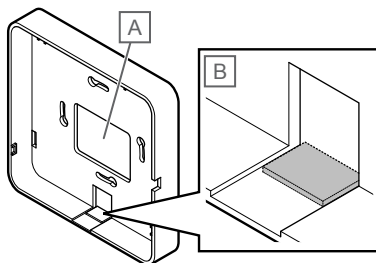


1. Uporabite izvijač (ali podobno orodje) in izvalcite prožen plastični lovilce iz zadnjega nosilca komunikacijskega modula.
2. Komunikacijski modul nagnite pod kotom od stene.
3. Odstranite zadnji nosilec komunikacijskega modula z DIN letve/nosilca.

3. Napeljava kabela do komunikacijskega modula

Komunikacijski kabel in opsijski ethernetni kabel sta različno napeljana do komunikacijskega modula, odvisno od uporabljenega zadnjega nosilca.

Uporaba standardnega zadnjega nosilca

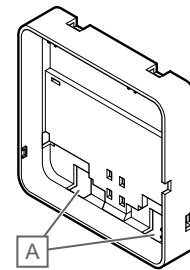


Napeljite kable do komunikacijskega modula skozi enega od dveh kabelskih vhodov.

A Zadnja luknja se večinoma uporablja v primeru vgradnje v stensko dozo.

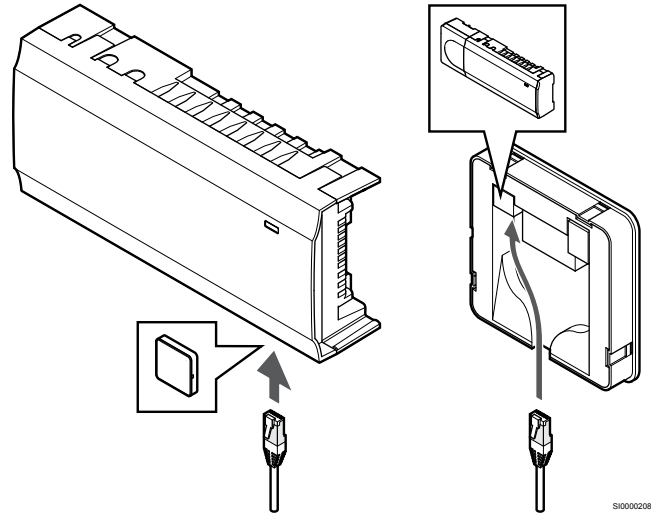
B Snemljiva plastika se večinoma uporablja v primeru vgradnje na steno. Pred pritrditvijo zadnjega nosilca na steno odstranite snemljivo plastiko.

Uporaba zadnjega nosilca z DIN letvijo/nosilcem



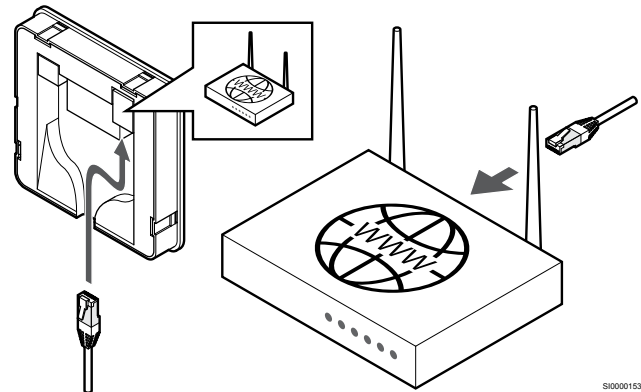
Napeljite kable do komunikacijskega modula skozi kabelske vhode (A).

4. Priključitev komunikacijskega kabela



Priloženi komunikacijski kabel priključite na komunikacijski modul in priključni modul.

5. Priključitev opsijskega ethernetnega kabela



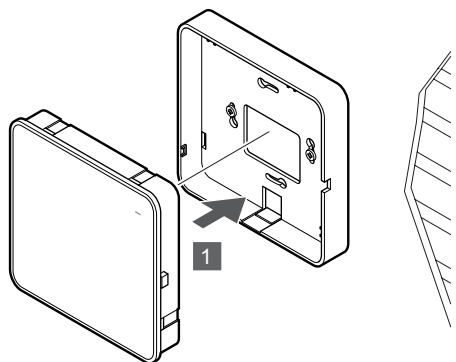
Pozor!

V usmerjevalniku mora biti vklopljen DHCP (dodelitev naslova IP).

Priključite ethernetni kabel na komunikacijski modul in usmerjevalnik.

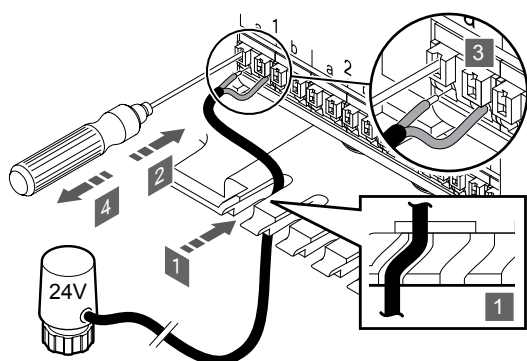
Ta možnost je priporočena, če omrežje Wi-Fi ni na voljo ali če je komunikacijski modul nameščen na mestu, kjer je signal omrežja Wi-Fi šibek.

6. Priključitev komunikacijskega modula



Priključite komunikacijski modul na odstranljiv zadnji nosilec.

5.6 Priključitev termopogonov na priključni modul



SI0000154

SI0000029

OPOMBA!

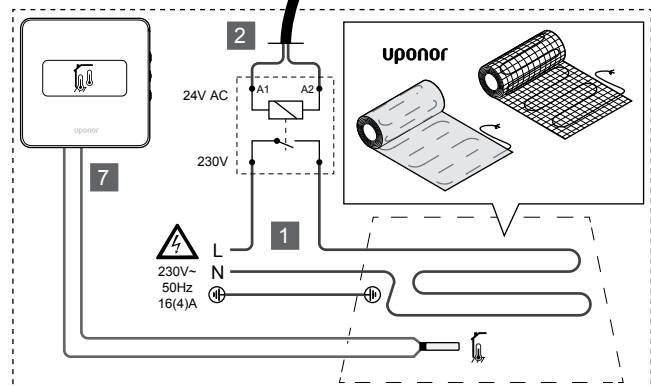
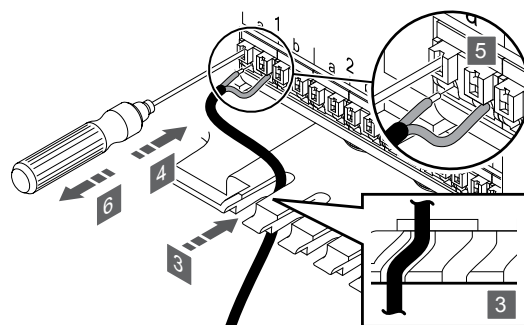
Vsak termostat lahko krmili enega ali več kanalov. Za poenostavitev montaže in vzdrževanja Uponor priporoča, da se termopogoni, ki so krmiljeni z istim termostatom, priključijo na kanale v zaporedju.

OPOMBA!

Na razdelilcu opremitve zanke z imeni prostorov in določite, na katere kanale se bodo priključili termopogoni.

1. Napeljite kable termopogonov skozi kabelske vhode na spodnji strani ohišja priključnega modula.
2. S tankim izvijačem pritisnite beli gumb na hitrem konektorju.
3. Vstavite žico v hitri konektor.
4. Odstranite izvijač.

5.7 Priključitev električnega talnega ogrevanja



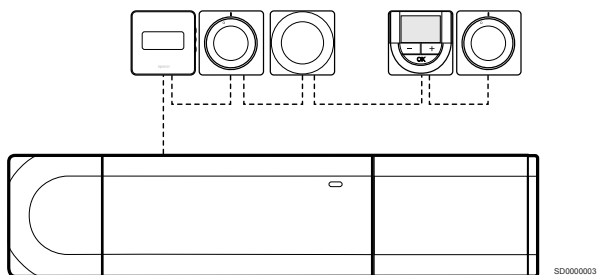
1. Preprogo/žico električnega talnega ogrevanja priključite na rele 24 V AC, ki je dimenzioniran za pravilno obremenitev.
 - Obremenitev (L, 230 V) in dovod električnega talnega ogrevanja priključite na suh odprti kontakt.
2. 24 V kable AC (do priključnega modula) priključite na priključne konektorje A1 in A2 na releju.
3. Napeljite kable releja skozi kabelske vhode na spodnji strani ohišja priključnega modula.
4. S tankim izvijačem pritisnite beli gumb na hitrem konektorju.
5. Vstavite žico v hitri konektor.
6. Odstranite izvijač.
7. Talno tipalo namestite na združljiv sobni termostat in nastavite krmilni način/konfiguracijsko stikalo DIP.
 - Digitalni termostat: »temperatura v prostoru z zunanjim talnim tipalom« (RFT)
 - Javni termostat: »tipalo temperature prostora in tipalo temperature tal«

5.8 Priključitev termostatov na priključni modul

Sistem temelji na bus komunikacijskem protokolu. Povezava termostatov s priključnim modulom je lahko direktna, zvezdasto zaporedna ali zaporedna. To omogoča lažje ožičenje in priključitev termostatov in sistemskih naprav, kot če bi morali povezati en termostat na en priključni konektor.

S tem komunikacijskim protokolom se lahko široka paleta predstavljenih povezovalnih možnosti kombinira na kakršen koli način, ki bi bil najprimernejši za vaš sistem.

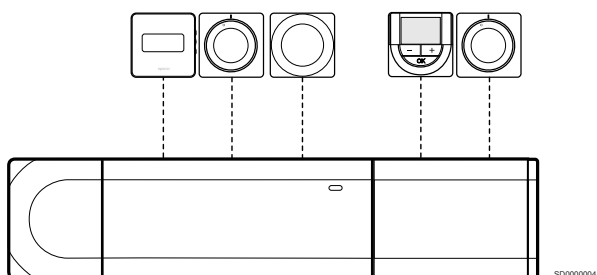
Zaporedna povezava



Na spodnjem primeru so termostati povezani zaporedno. Na ta način povezava s priključnim modulom in pomožnim modulom (če je na voljo) poteka le prek enega kabla.

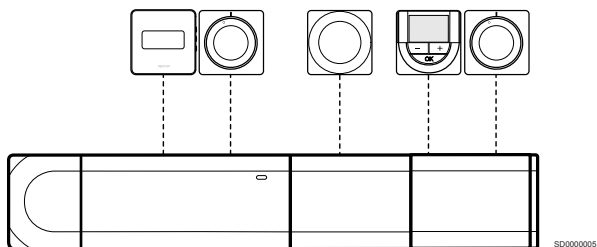
Takšen način povezovanja pripomore k zmanjšanju porabe kabla v sistemu.

Direktna povezava na priključni modul in pomožni modul



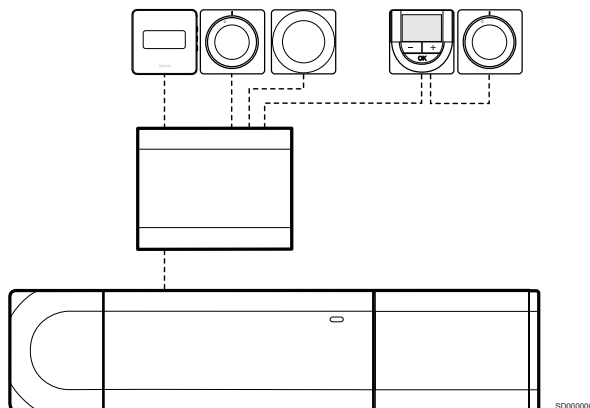
Vsak termostat na spodnjem primeru je priključen na priključni modul in pomožni modul (če je na voljo) s svojim kablom.

Povezava na prigraden zvezdasti modul



Zvezdasti modul je vgrajen na priključni modul in pomožni modul (če je na voljo) kot razširitev priključnih konektorjev v sistemu. Vsak termostat na spodnjem primeru je priključen direktno na priključni modul, pomožni modul (če je na voljo) in zvezdasti modul.

Povezava na zvezdasti modul, ki je kabelsko povezan s priključnim modulom

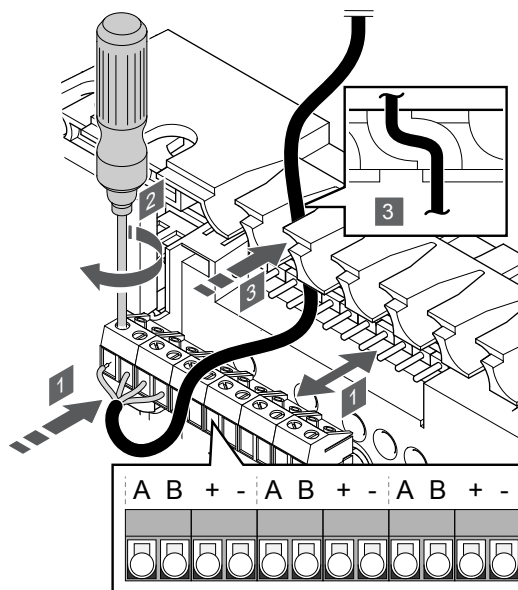


Zvezdasti modul je povezan s priključnim modulom in/ali pomožnim modulom (če je na voljo) s kablom, pri tem pa sta uporabljeni dve dodatni priključni mesti. Vsak termostat je, na spodnjem primeru, priključen direktno na zvezdasti modul, razen dveh, ki sta povezana zaporedno.

Priključitev komunikacijskega kabla

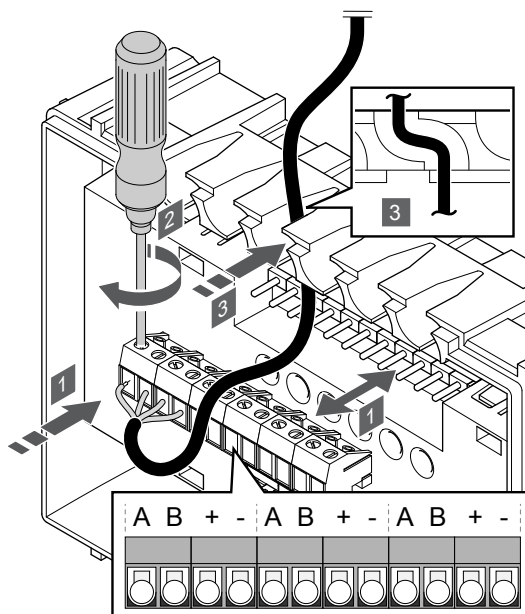
Komunikacijski kabel priključite na priključni modul, pomožni modul in/ali zvezdasti modul.

Priključitev komunikacijskega kabla na priključni modul



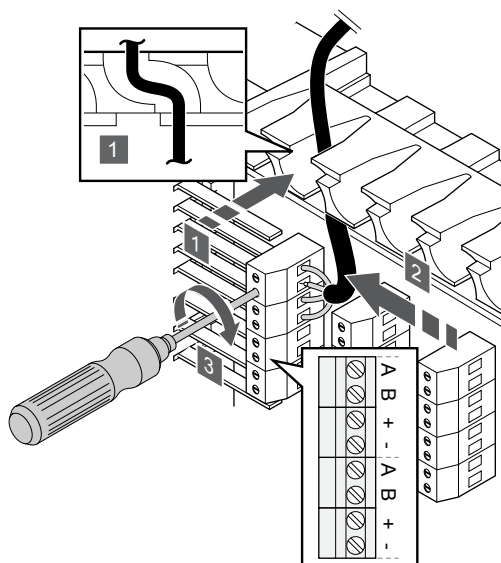
1. Kable napeljite skozi kabelske vhode na zgornji strani ohišja priključnega modula.
2. Vstavite štiri žice (A, B, + in -) v konektor na priključnem modulu.
3. Z izvijačem privijte vijaka v sponkah, da pritrdite žici.

Priključitev komunikacijskega kabla na pomožni modul



1. Kable napeljite skozi kablenske vhode na zgornji strani ohišja pomožnega modula.
2. Vstavite štiri žice (A, B, + in -) v konektor na pomožnem modulu.
3. Z izvijačem privijte vijaka v sponkah, da pritrдите žici.

Priključitev komunikacijskega kabla na zvezdasti modul

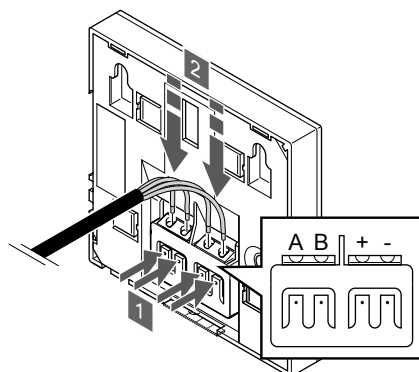


1. Speljite kable skozi kablenske vhode na zgornji strani ohišja priključnega modula.
2. Vstavite vse štiri žice (A, B, + in -) v konektor na električni kartici.
3. Z izvijačem privijte vijaka v sponkah, da pritrдите žici.

Priključitev komunikacijskega kabla na timer

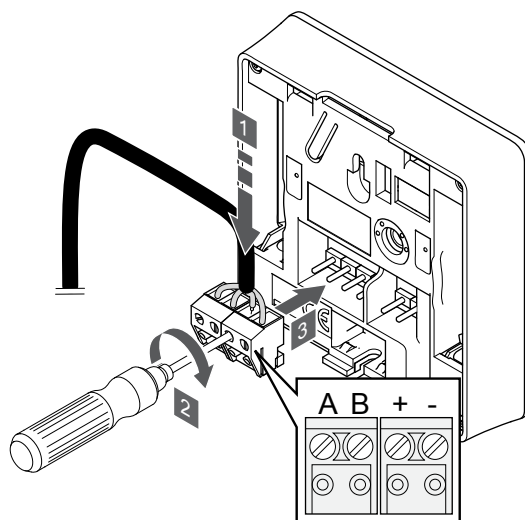
Priključite komunikacijski kabel na termostat.

Uponor Smatrix Base T-141



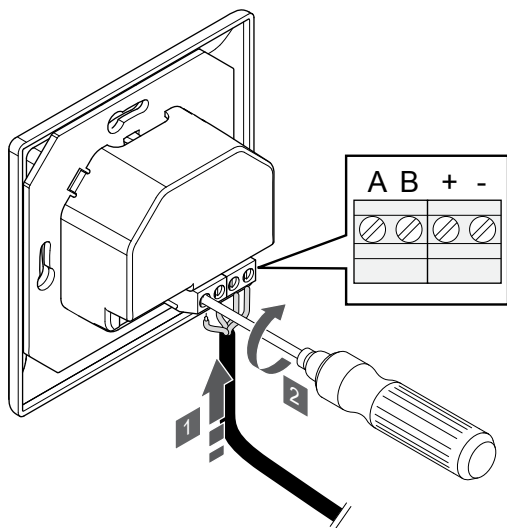
1. Pritisnite potisne gumba na priključnem konektorju na zadnji strani termostata.
2. Pridržite potisne gumba in nato vstavite vsako od štirih žic v priključni konektor na termostatu (z oznakami A, B, + ali -).

Uponor Smatrix Base T-143



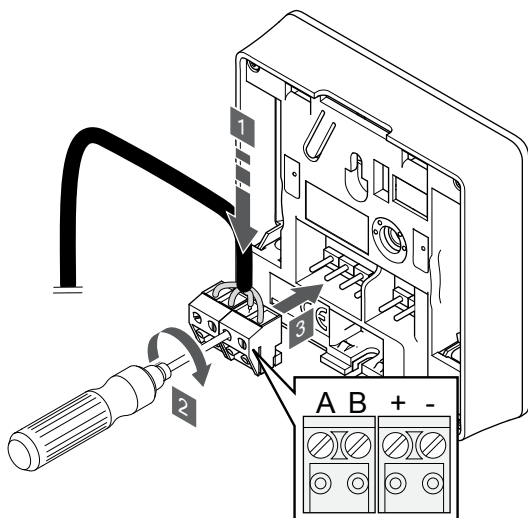
1. Vstavite štiri žice v snemljive sponke (z oznakami A, B, + in -) na termostatu.
2. Z izvijačem privijte vijaka v sponkah, da pritrдите žici.
3. Vstavite sponke na zatiče na termostatu.

Uponor Smatrix Base T-144



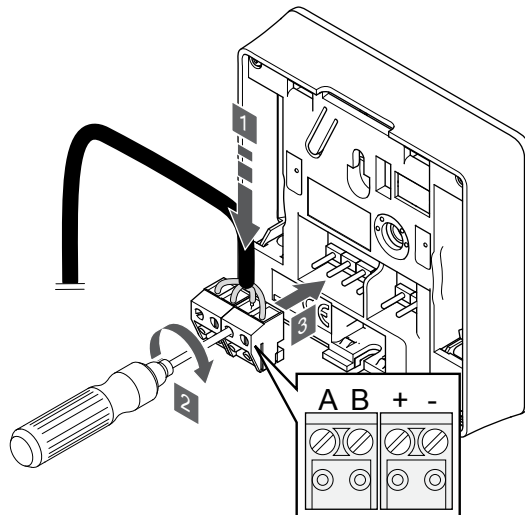
1. Vstavite štiri žice v sponke (z oznakami A, B, + in -) na termostatu.
2. Z izvijačem privijte vijaka v sponkah, da pritrdite žici.

Uponor Smatrix Base T-145



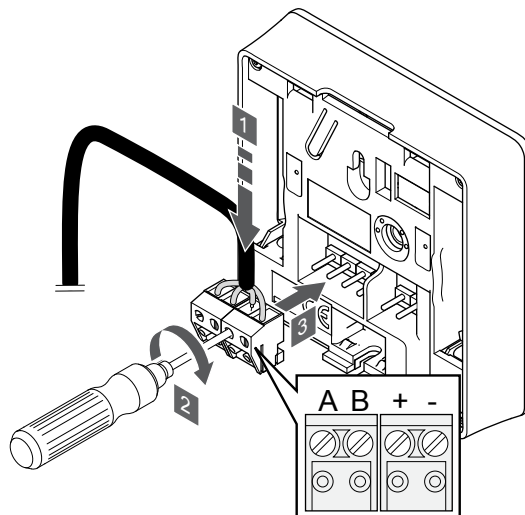
1. Vstavite štiri žice v snemljive sponke (z oznakami A, B, + in -) na termostatu.
2. Z izvijačem privijte vijaka v sponkah, da pritrdite žici.
3. Vstavite sponke na zatiče na termostatu.

Uponor Smatrix Base T-146



1. Vstavite štiri žice v snemljive sponke (z oznakami A, B, + in -) na termostatu.
2. Z izvijačem privijte vijaka v sponkah, da pritrdite žici.
3. Vstavite sponke na zatiče na termostatu.

Uponor Smatrix Base T-148



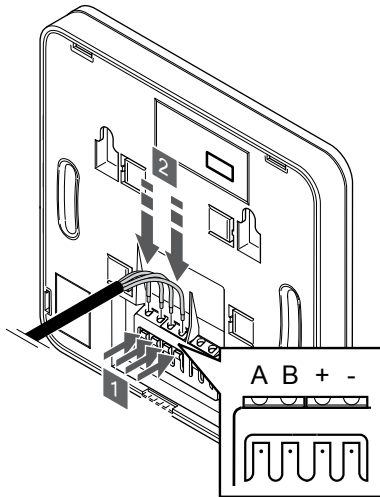
1. Vstavite štiri žice v snemljive sponke (z oznakami A, B, + in -) na termostatu.
2. Z izvijačem privijte vijaka v sponkah, da pritrdite žici.
3. Vstavite sponke na zatiče na termostatu.

OPOMBA!

Termostat se bo vklopil, če je priključen na priključni modul in če je priključni modul priključen na AC električno napajanje.

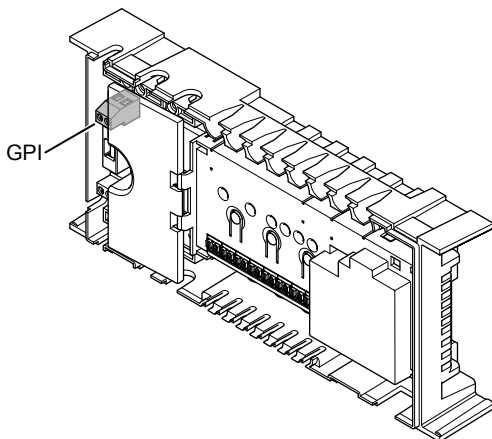
Ko vklopite termostat, boste morda morali nastaviti uro in datum. To nastavitve lahko spremenite pozneje v nastavitvah termostata.

Uponor Smatrix Base T-149



1. Pritisnite potisne gumbе na priključnem konektorju na zadnji strani termostata.
2. Pridržite potisne gumbе in nato vstavite vsako od štirih žic v priključni konektor na termostatu (z oznakami A, B, + ali -).

5.9 Priključitev vhoda na GPI priključnega modula



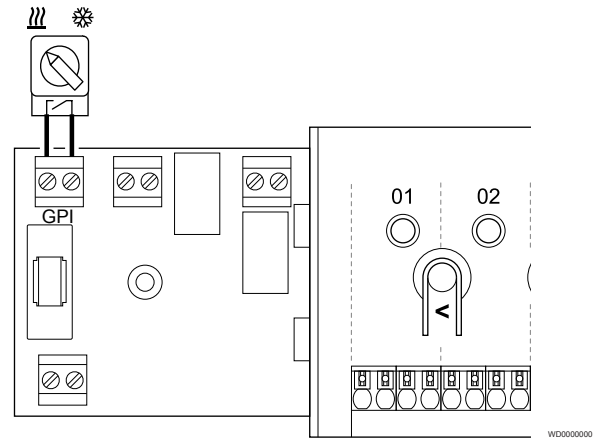
OPOMBA!

Če je v sistemu na voljo več priključnih modulov, uporabite input na glavnem priključnem modulu.

Priključni modul je opremljen s priključnim konektorjem z vhodi za splošno rabo (GPI). Nastavite vrsto vhodnega signala, ki ga pričakujete.

Ko se signal zapre, se funkcija aktivira.

Stikalo za prekop ogrevanje/hlajenje

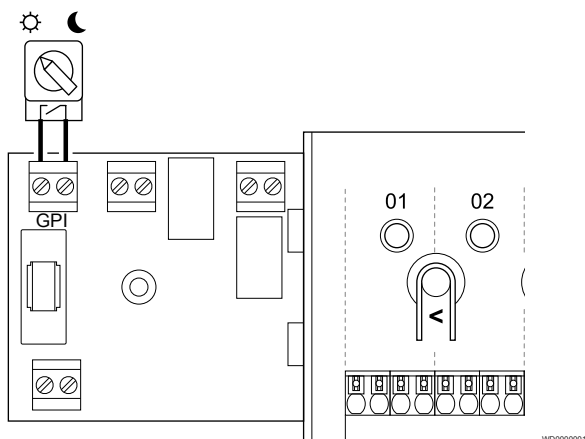


OPOMBA!

V sistemih z vgrajenim komunikacijskim modulom morate funkcijo GPI izbrati v meniju **Nastavitve instalaterja** pri začetni konfiguraciji ali v meniju **Sistemske nastavitve**.

1. Zagotovite, da je napajanje priključnega modula in stikala za ogrevanje/hlajenje (suhi kontakt) izklopljeno.
2. Speljite kabel inputa ogrevanja/hlajenja skozi kabelski vhod.
3. Priključite kabel na konektor priključnega modula z oznako **GPI**.

Preklopno stikalo med komfortnim in ekonomičnim načinom delovanja (zahteva uporabo komunikacijskega modula)



OPOMBA!

V sistemih z vgrajenim komunikacijskim modulom morate funkcijo GPI izbrati v meniju **Nastavitve instalaterja** pri začetni konfiguraciji ali v meniju **Sistemske nastavitve**.

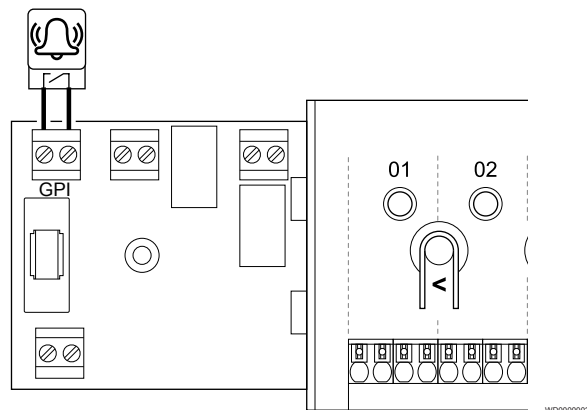
OPOMBA!

V sistemu lahko uporabite samo eno stikalo za preklop med komfortnim/ekonomičnim načinom delovanja.

- Če na sistem priključite zunanje stikalo za preklop med komfortnim/ekonomičnim načinom delovanja (sistemska naprava v javnem termostatu ali GPI), onemogočite vsiljeni ekonomični način delovanja v aplikaciji Uponor Smatrix Pulse.
- Če priključite zunanje stikalo za preklop med komfortnim/ekonomičnim prek sistemske naprave v javnem termostatu, onemogočite komfortni/ekonomični način delovanja na vhodu GPI.

1. Zagotovite, da je napajanje priključnega modula in preklopnega stikala med komfortnim in ekonomičnim načinom delovanja (suhi kontakt) izklopljeno.
2. Napeljite kabel do/od inputa preklopnega stikala med komfortnim in ekonomičnim načinom delovanja skozi kabelski vhod.
3. Priključite kabel na konektor priključnega modula z oznako **GPI**.

Splošni sistemski alarm (zahteva uporabo komunikacijskega modula)

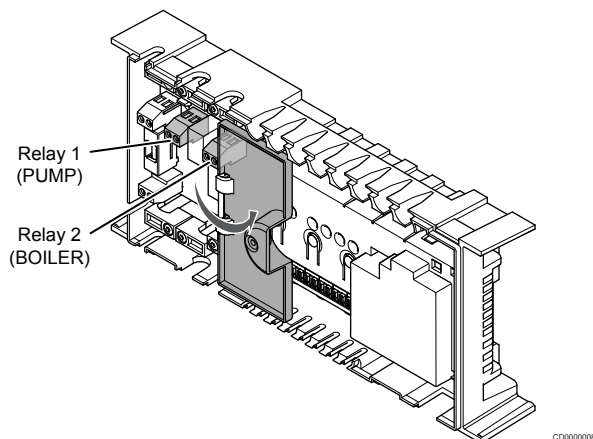


OPOMBA!

V sistemih z vgrajenim komunikacijskim modulom morate funkcijo GPI izbrati v meniju **Nastavitve instalaterja** pri začetni konfiguraciji ali v meniju **Sistemske nastavitve**.

1. Zagotovite, da je napajanje priključnega modula in enote, ki bo prejela signal alarma, izklopljeno.
2. Napeljite kabel do/od druge enote skozi kabelski vhod.
3. Priključite kabel na konektor priključnega modula z oznako **GPI**.

5.10 Priključitev izhoda na releje priključnega modula



Pozor!

Če spremenite stanje upravljanja obtočne črpalke in/ali dovoljenega hlajenja (v aplikaciji Uponor Smatrix, zahteva uporabo komunikacijskega modula), nastavite vse releje na **Ni konfigurirano**. Te releje boste morali znova konfigurirati.



OPOMBA!

V sistemih z več priključnimi moduli (konfiguracija z glavnim in pomožnimi priključnimi moduli) so vsi releji sprva nastavljeni na **Ni konfigurirano**. Te releje je treba konfigurirati med vgradnjo.



OPOMBA!

Priključni modul ne zagotavlja napajanja za izhod.

OPOMBA!
Konektor za izhod na priključnem modulu omogoča samo suhi kontakt za vklop ali izklop napajanja do izhoda. Ko se rele zapre, se funkcija aktivira.

OPOMBA!
Električni tokokrog izhoda mora biti zaščiten z varovalko maksimalnega razreda 8 A.

Priključni modul je opremljen z dvema relejema, ki ju je mogoče upravljati ločeno.

Releje na glavnem priključnem modulu lahko nastavite na eno od naslednjih kombinacij. Zahteva uporabo komunikacijskega modula za spremembo privzetih vrednosti konfiguracije relejev.

Rele 1 (PUMP) (Črpalka)	Rele 2 (BOILER) (Kotel)
Obtočna črpalka (privzeto) ¹⁾	Kotel (privzeto)
Obtočna črpalka ¹⁾	Preklopno stikalo O/H ³⁾
Obtočna črpalka ¹⁾	Razvlaževalnik ⁵⁾
Hladilni agregat ¹⁾³⁾	Kotel
Obtočna črpalka ¹⁾	Komfortni/ekonomični način delovanja ⁶⁾
Ni konfigurirano	Ni konfigurirano

Releje na pomožnem priključnem modulu lahko nastavite na eno od naslednjih kombinacij. Zahteva uporabo komunikacijskega modula za konfiguracijo.

Rele 1 (PUMP) (Črpalka)	Rele 2 (BOILER) (Kotel)
Obtočna črpalka ²⁾	Preklopno stikalo O/H ⁴⁾
Obtočna črpalka ²⁾	Razvlaževalnik ⁵⁾
Ni konfigurirano	Ni konfigurirano

1) Funkcija je na voljo le, če je upravljanje obtočne črpalke nastavljeno na »Posamezno« ali »Skupno«.

2) Funkcija je na voljo le, če je upravljanje obtočne črpalke nastavljeno na »Posamezno«, v nasprotnem primeru pa se v aplikaciji Uponsor Smatrix Pulse prikaže »Se ne uporablja«.

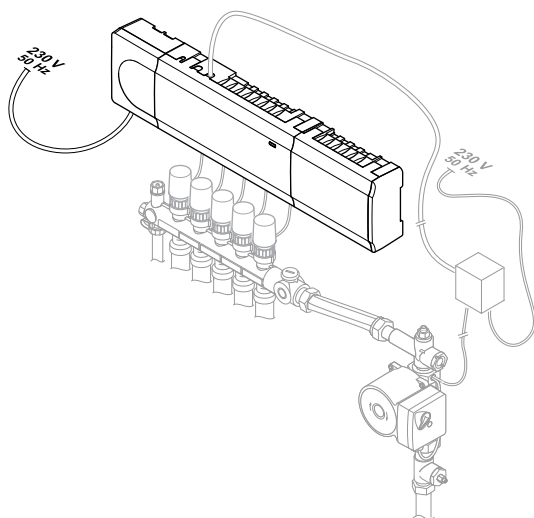
3) Funkcija je na voljo le če je aktivirano hlajenje.

4) Funkcija je na voljo le, če je vklopljeno hlajenje, v nasprotnem primeru pa se v aplikaciji Uponsor Smatrix Pulse prikaže »Se ne uporablja«.

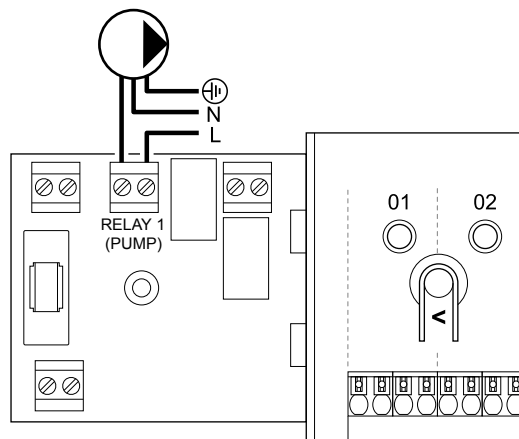
5) Funkcija je na voljo le med krmiljenjem relativne vlažnosti (pri hlajenju, brez ventilatorskih konvektorjev).

6) Ta funkcija se uporablja tudi za priključitev enote za prezračevanje.

Obtočna črpalka



CD0000000



WD0000003



Opozorilo!

Nevarnost električnega udara! Električna dela, ki se opravljajo za varovanim pokrovom 230 V AC predelka, je treba izvajati pod nadzorom usposobljenega električarja.



OPOMBA!

Pred priključitvijo črpalke skrbno preglejte dokumentacijo dobavitelja črpalke, kot tudi relevantne Uponsorjeve sheme ožičenja.



OPOMBA!

V priključnem modulu ni napajanja za obtočno črpalko. Sponka v priključnem modulu zagotavlja samo suhi kontakt za vklop ali izklop napajanja do obtočne črpalke.

1. Zagotovite, da je napajanje priključnega modula in obtočne črpalke izklopljeno.
2. Odstranite vijak in odprite pokrov predelka priključnega modula.
3. Speljite kabel do/od obtočne črpalke skozi kabelski vhod.
4. Priključite žico L (napajanje) do/od obtočne črpalke prek sponke z oznako **Rele 1 (PUMP) (Črpalka)**.
5. Zavarujte kabel obtočne črpalke s kabelsko objemko.
6. Zaprite pokrov in ga fiksirajte s privitjem vijaka.

Funkcija releja

Priključni modul vklopi obtočno črpalko (zaprt rele) v primeru potrebe po ogrevanju ali hlajenju.

Če je priključen komunikacijski modul in je uporabljenih več priključnih modulov, lahko nastavite rele na način posamične ali skupne črpalke.

Posamična črpalka:

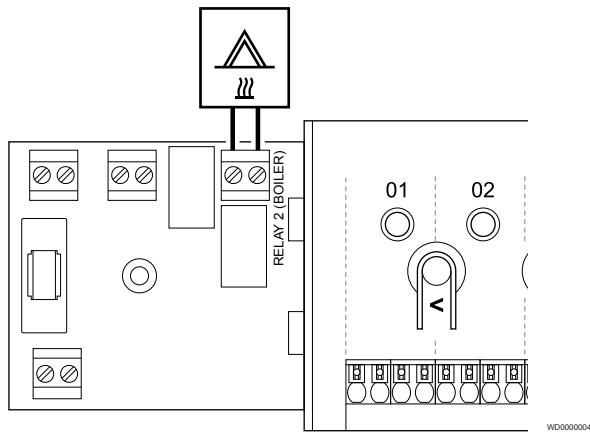
Funkcija releja je nastavljena na podlagi priključnega modula. Ena obtočna črpalka na priključnem modulu je priključena na rele 1. Ko se aktivira potreba za določen priključni modul, se zažene le obtočna črpalka, ki je priključena na dotični priključni modul.

Skupna črpalka:

Funkcija releja temelji na osnovi enega priključnega modula. Na en sistem je priključena ena obtočna črpalka (sam na rele 1 glavnega priključnega modula). Ko se nekje v sistemu pojavi potreba, se zažene glavna črpalka.

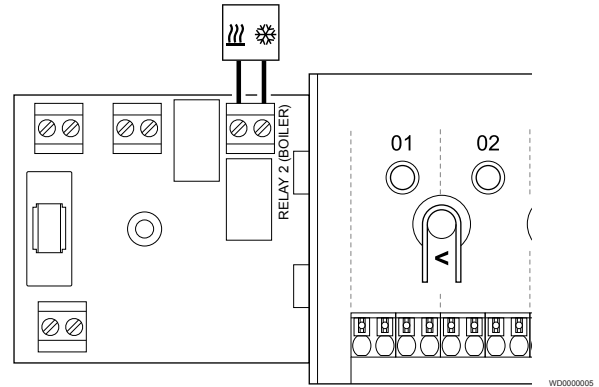
Če je sistem nastavljen na skupno črpalko, lahko rele obtočne črpalke uporabite tudi za druge funkcije v pomožnem priključnem modulu. Za več informacij glejte releje priključnega modula.

Kotel



WD000004

Ogrevanje/hlajenje (zahteva uporabo komunikacijskega modula)



WD000005

STOP **Opozorilo!**
Nevarnost električnega udara! Električna dela, ki se opravljajo za varovanim pokrovom 230 V AC predelka, je treba izvajati pod nadzorom usposobljenega električarja.

OPOMBA!
Takšna povezava zahteva suhi kontakt, ki se ga zaznava kot vhodni signal za kotel.

OPOMBA!
V priključnem modulu ni napajanja za kotel. Sponka za kotel v priključnem modulu omogoča samo suhi kontakt za vklop ali izklop napajanja do kotla.

1. Zagotovite, da je napajanje priključnega modula in kotla izklopljeno.
2. Odstranite vijak in odprite pokrov predelka priključnega modula.
3. Speljite kabel do/od kotla skozi kabelski vhod.
4. Priključite žico L (napajanje) do/od kotla prek sponke z oznako **Rele 2 (BOILER) (Kotel)**.
5. Zavarujte kabel kotla s kabelsko objemko.
6. Zaprite pokrov in ga fiksirajte s privitjem vijaka.

Funkcija releja

Rele kotla lahko uporabite za pošiljanje signala za VKLOP vira ogrevanja ali odprtje 2-potnega motoriziranega conskega ventila (ki je na dovodnem vodu razdelilca talnega ogrevanja). Če se rele uporablja za vklop (napajanje) conskega ventila, morate breznapetostne proste kontakte na conskem ventilu uporabiti za vklop vira ogrevanja.

Rele kotla pa lahko uporabite tudi za pošiljanje signala potrebe v električno upravljan regulator temperature vode. Dodatne kontakte na krmilniku temperature vode je treba nato uporabiti za upravljanje vira toplote.

Kotel se aktivira, ko se rele zapre.

STOP **Opozorilo!**
Nevarnost električnega udara! Električna dela, ki se opravljajo za varovanim pokrovom 230 V AC predelka, je treba izvajati pod nadzorom usposobljenega električarja.

Pozor!
Če je v sistemu več priključnih modulov in če je nastavev obtočne črpalke v meniju **Nastavitve instalaterja** nastavljena na »Skupna«, lahko konektor na drugih priključnih modulih uporabite za izhodni signal ogrevanja/hlajenja.

OPOMBA!
Ta priključek zahteva suhi kontakt, ki zaznava input v napravi, ki proizvaja ogrevanje/hlajenje.

OPOMBA!
Ta funkcija releja zahteva uporabo komunikacijskega modula, nastavitve pa jo morate v meniju **Nastavitve instalaterja** pri začetni konfiguraciji ali v meniju **Sistemske nastavitve**.

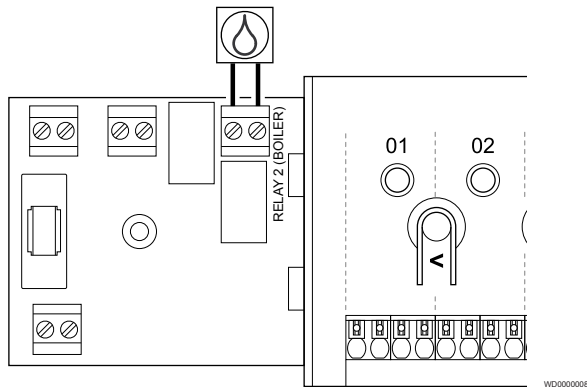
OPOMBA!
V sistemih s komunikacijskim modulom se prepričajte, da je priključni modul (rele 2 (kotel)) nastavljen na **Preklopno stikalo O/H** v meniju **Nastavitve instalaterja** in da je v sistemu na voljo hlajenje.

1. Zagotovite, da je napajanje priključnega modula in releja ogrevanja/hlajenja izklopljeno.
2. Odstranite vijak in odprite pokrov predelka priključnega modula.
3. Napeljite kabel od/do releja ogrevanja/hlajenja skozi kabelski vhod.
4. Priključite žico L (napajanje) do/od releja ogrevanja/hlajenja prek sponke z oznako **Rele 2 (BOILER) (Kotel)**.
5. Pritrdite kabel do/od releja ogrevanja/hlajenja s kabelsko objemko.
6. Zaprite pokrov in ga fiksirajte s privitjem vijaka.

Funkcija releja

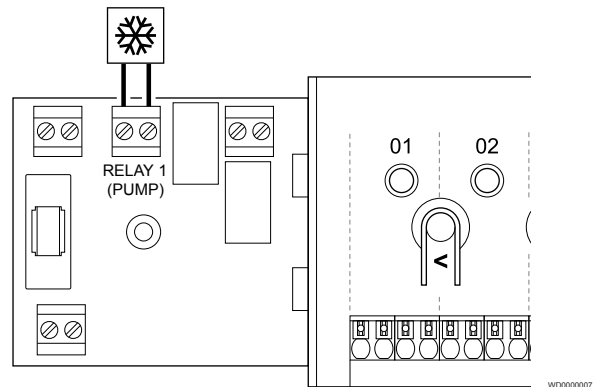
Ogrevanje se vklopi, ko je rele odprt, hlajenje pa se vklopi, ko je rele zaprt.

Razvlaževalnik (zahteva uporabo komunikacijskega modula)



WD0000008

Hladilni agregat (zahteva uporabo komunikacijskega modula)



WD0000007

STOP	Opozorilo! Nevarnost električnega udara! Električna dela, ki se opravljajo za varovanim pokrovom 230 V AC predelka, je treba izvajati pod nadzorom usposobljenega električarja.
!	OPOMBA! Takšna povezava zahteva suhi kontakt, ki se ga zaznava kot vhodni signal za hladilno napravo.
!	OPOMBA! Ta funkcija releja zahteva uporabo komunikacijskega modula, nastaviti pa jo morate v meniju Nastavitve instalaterja pri začetni konfiguraciji ali v meniju Sistemske nastavitve .
!	OPOMBA! V sistemih s komunikacijskim modulom se prepričajte, da je priključni modul (rele 2 (kotel)) nastavljen na Razvlaževalnik v meniju Nastavitve instalaterja .

1. Zagotovite, da je napajanje priključnega modula in razvlaževalnika izklopljeno.
2. Odstranite vijak in odprite pokrov predelka priključnega modula.
3. Napeljite kabel do/od razvlaževalnika skozi kabelski vhod.
4. Priključite žico L (napajanje) do/od razvlaževalnika prek sponke z oznako **Rele 2 (BOILER) (Kotel)**.
5. Pritrdite kabel do/od razvlaževalnika s kabelsko objemko.
6. Zaprite pokrov in ga fiksirajte s privitjem vijaka.

Funkcija releja

Razvlaževalnik se vklopi (rele je zaprt), ko je v načinu hlajenja dosežena nastavljena vrednost relativne vlažnosti. Po vklopu bodo razvlaževalniki delali minimalno 30 minut, oz. dokler relativna vlažnost ne bo padla pod nastavljeno vrednost »mrtve cone« (deadzone) za relativno vlažnost.

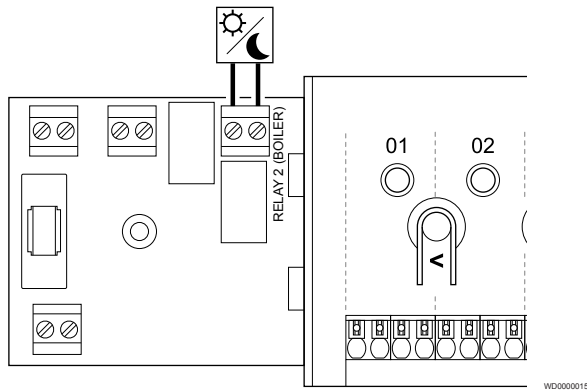
STOP	Opozorilo! Nevarnost električnega udara! Električna dela, ki se opravljajo za varovanim pokrovom 230 V AC predelka, je treba izvajati pod nadzorom usposobljenega električarja.
!	OPOMBA! Takšna povezava zahteva suhi kontakt, ki se ga zaznava kot vhodni signal za hladilno napravo.
!	OPOMBA! Ta funkcija releja zahteva uporabo komunikacijskega modula, nastaviti pa jo morate v meniju Nastavitve instalaterja pri začetni konfiguraciji ali v meniju Sistemske nastavitve .
!	OPOMBA! V sistemih s komunikacijskim modulom se prepričajte, da je priključni modul (rele 1 (črpalka)) nastavljen na Hladilni agregat v meniju Nastavitve instalaterja .

1. Prepričajte se, da sta priključni modul in hladilni agregat izklopljena.
2. Odstranite vijak in odprite pokrov predelka priključnega modula.
3. Napeljite kabel od/do hladilnega agregata skozi kabelski vhod.
4. Priključite žico L (napajanje) do/od hladilnega agregata prek sponke z oznako **Rele 1 (PUMP) (Črpalka)**.
5. Pritrdite kabel do/od hladilnega agregata s kabelsko objemko.
6. Zaprite pokrov in ga fiksirajte s privitjem vijaka.

Funkcija releja

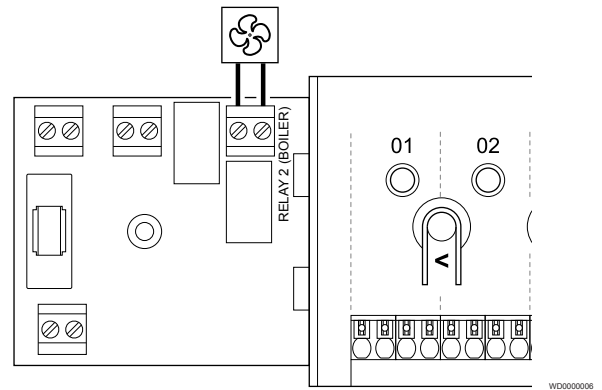
Hladilni agregat se vklopi (rele je zaprt), ko se pojavi potreba po hlajenju v načinu hlajenja. Hladilne naprave se bodo izklopile, ko bodo hladilne potrebe dosežene.

Komfortni/ekonomični način delovanja (zahteva uporabo komunikacijskega modula)



WD0000015

Prezračevanje (zahteva uporabo komunikacijskega modula)



WD0000008

STOP	Opozorilo! Nevarnost električnega udara! Električna dela, ki se opravljajo za varovanim pokrovom 230 V AC predelka, je treba izvajati pod nadzorom usposobljenega električarja.
!	OPOMBA! Ta povezava zahteva suhi kontakt, ki se ga zaznava kot vhodni signal za drugo enoto.
!	OPOMBA! Ta funkcija releja zahteva uporabo komunikacijskega modula, nastavitvi pa jo morate v meniju Nastavitve instalaterja pri začetni konfiguraciji ali v meniju Sistemske nastavitve .
!	OPOMBA! V sistemih s komunikacijskim modulom se prepričajte, da je priključni modul (rele 2 (kotel)) nastavljen na Komfortni/ekonomični način delovanja v meniju Nastavitve instalaterja .

1. Zagotovite, da je napajanje priključnega modula in druge enote izklopljeno.
2. Odstranite vijak in odprite pokrov predelka priključnega modula.
3. Napeljite kabel od/do druge enote skozi kabelski vhod.
4. Priključite drugo enoto prek sponke z oznako **Rele 2 (KOTEL)**.
5. Pritrdite kabel do/od druge enote s kabelsko objemko.
6. Zaprite pokrov in ga fiksirajte s privitjem vijaka.

Funkcija releja

Ekonomični način delovanja se aktivira, ko se rele zapre.

Ta funkcija zahteva uporabo komunikacijskega modula za spremembo nastavitve relejnega izhoda (**Nastavitve instalaterja**) na komfortni/ekonomični način delovanja.

STOP	Opozorilo! Nevarnost električnega udara! Električna dela, ki se opravljajo za varovanim pokrovom 230 V AC predelka, je treba izvajati pod nadzorom usposobljenega električarja.
!	OPOMBA! Ta povezava zahteva suhi kontakt, ki se ga zaznava kot vhodni signal za enoto za prezračevanje.
!	OPOMBA! Ta funkcija releja zahteva uporabo komunikacijskega modula, nastavitvi pa jo morate v meniju Nastavitve instalaterja pri začetni konfiguraciji ali v meniju Sistemske nastavitve .
!	OPOMBA! V sistemih s komunikacijskim modulom se prepričajte, da je priključni modul (rele 2 (kotel)) nastavljen na Komfortni/ekonomični način delovanja v meniju Nastavitve instalaterja .

1. Zagotovite, da je napajanje priključnega modula in enote za prezračevanje izklopljeno.
2. Odstranite vijak in odprite pokrov predelka priključnega modula.
3. Napeljite kabel do/od enote za prezračevanje skozi kabelski vhod.
4. Priključite enoto za prezračevanje prek sponke z oznako **Rele 2 (BOILER) (Kotel)**.
5. Pritrdite kabel do/od enote za prezračevanje s kabelsko objemko.
6. Zaprite pokrov in ga fiksirajte s privitjem vijaka.

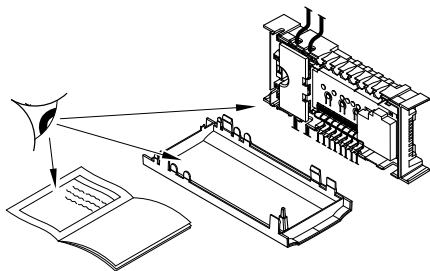
Funkcija releja

Rele se zapre, ko je sistem Uponor Smatrix nastavljen na ekonomični način delovanja. Prezračevanje mora biti nastavljeno tako, da se zmanjša hitrost, ko je vhod zaprt (ekonomični način delovanja), in se znova vklopi, ko se vhod znova odpre (komfortni način delovanja).

Ta funkcija zahteva uporabo komunikacijskega modula za spremembo nastavitve relejnega izhoda (**Nastavitve instalaterja**) na komfortni/ekonomični način delovanja.

5.11 Priključitev priključnega modula na omrežje (AC)

1. Preverite ožičenje

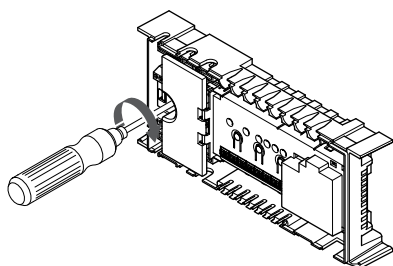


SI000037

Preverite, če je ožičenje končano in izvedeno pravilno:

- Termopogoni
- Priključek GPI (stikalo za ogrevanje/hlajenje)
- Priključki releja (obtočna črpalka)

2. Zaprite 230 V AC predelek



SI000038

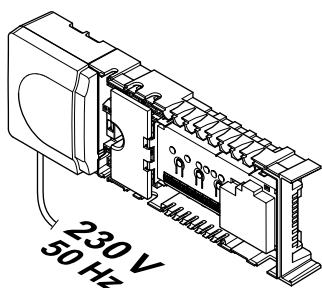


Opozorilo!

Nevarnost električnega udara! Električna dela, ki se opravljajo za varovanim pokrovom 230 V AC predelka, je treba izvajati pod nadzorom usposobljenega električarja.

Zagotovite, da je 230 V AC predelek priključnega modula zaprt in pritrjen s pritržilnim vijakom.

3. Vključite priključni modul



SI000039



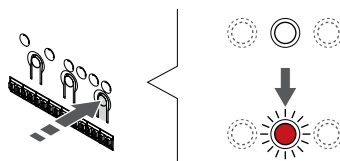
Opozorilo!

Nevarnost električnega udara! Električna dela, ki se opravljajo za varovanim pokrovom 230 V AC predelka, je treba izvajati pod nadzorom usposobljenega električarja.

Priključite priključni kabel v 230 V AC na stensko vtičnico ali, če je to zahtevano s strani lokalnih predpisov, v priključno dozo.

5.12 Test termopogonov

1. Zaženite vsiljen način delovanja

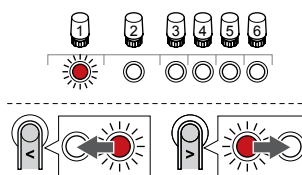


SI000048

Pritisnite gumb > za zagon vsiljenega načina delovanja.

Priključni modul je med običajnim delovanjem v obratovalnem načinu. V nasprotnem primeru pritisnite in držite gumb **V rdeču** približno 3 sekunde za vrnitev v obratovalni način.

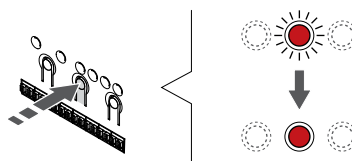
2. Izbira kanala



SI000049

Uporabite gumb < ali > za premik kazalca (rdeča LED-dioda utripa) na želeni kanal.

3. Preizkusite kanal



SI000050



OPOMBA!

Če želite končati vsiljeno delovanje, zaženite vsiljen način delovanja, izberite aktiviran kanal in pritisnite gumb »OK«.



OPOMBA!

Testiranje termopogonov običajno traja približno 10 minut. Po zaključku testiranja termopogonov se delovanje priključnega modula samodejno vrne v nastavljeno delovanje.

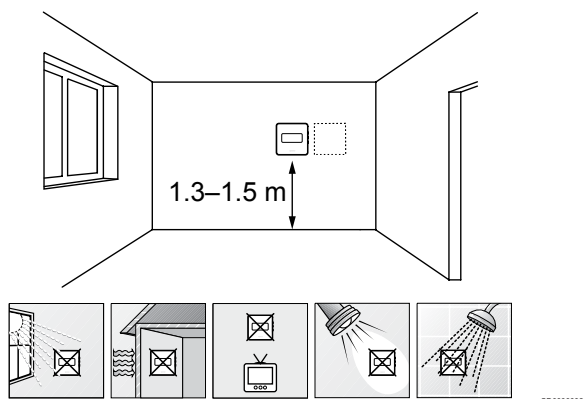
Pritisnite gumb OK, da se aktivira vsiljen način obratovanja za izbrani kanal.

LED-dioda kanala	Status
Sveti neprekinjeno rdeče	Termopogon se začne odpirati sistem pa se vrne v obratovalni način.
Utripa rdeče	Kanala ni mogoče izbrati za vsiljeno delovanje. Poskusite znova pozneje.
Off	Odpiranje termopogonov je zaradi upravljanja termopogonov zakasnjeno, če se istočasno odpira več kot osem kanalov.

6 Namestitev Uponsor Smatrix Base sobnega termostata

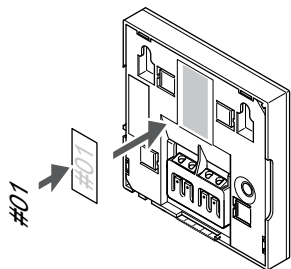
6.1 Uponsor Smatrix Base T-141

Postavitev termostata



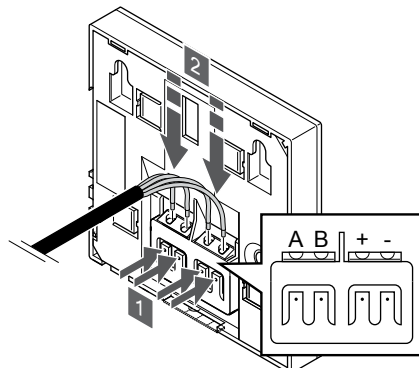
- Izberite notranjo steno, položaj približno 1,3 – 1,5 m nad tlemi.
- Poskrbite, da termostat ne bo izpostavljen neposredni sončni svetlobi.
- Zagotovite, da se termostat ne bo pregreval skozi steno zaradi sonca.
- Zagotovite, da je termostat stran od vira ogrevanja, npr. stran od TV, elektronskih naprav, kamina, luči, itd.
- Zagotovite, da je termostat stran od vira vlage in pršeeče vode (IP20).

Označevanje termostata



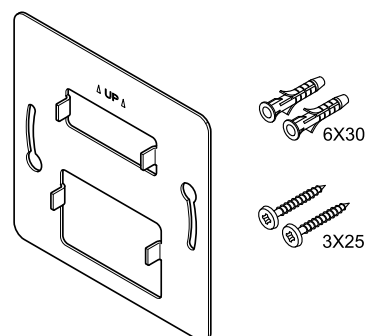
Označite termostat, kjer je to potrebno, s števkami kanalov, ki ga bodo regulirali, npr. #02, #03. Za sistem z več priključnimi moduli dodajte ID posameznih priključnih modulov, npr. 1.02, 1.03, 2.02, 2.03.

Priključitev komunikacijskega kabla na timer



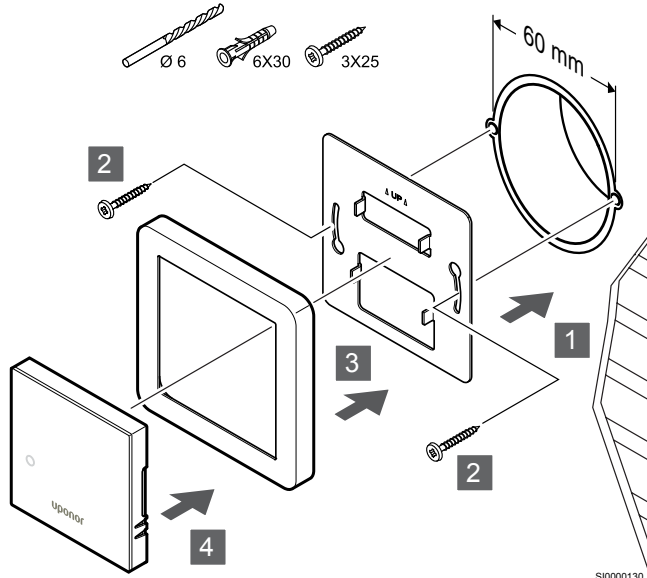
1. Pritisnite potisne gumbе na priključnem konektorju na zadnji strani termostata.
2. Pridržite potisne gumbе in nato vstavite vsako od štirih žic v priključni konektor na termostatu (z oznakami A, B, + ali -).

Namestitev termostata na steno



Termostat je dobavljen v paketu, ki vsebuje vijake, zidne vložke in stenski nosilec, s katerimi lahko namestite termostat na steno na več načinov.

Stenski nosilec (priporočeno)



SI0000130

Okvir tipala, ki ga ne dobavlja Uponsor.

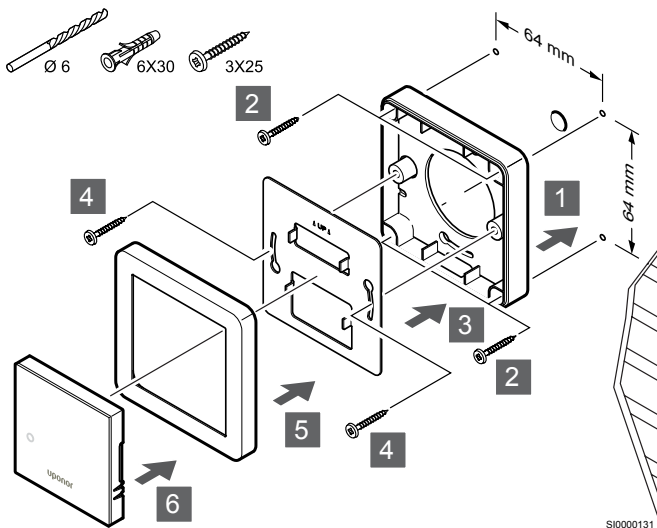
Termostat pritrdite na steno z uporabo stenskega nosilca, vijakov in zidnih vložkov.



Pozor!

Vijakov za stenski nosilec ne privijte premočno. V nasprotnem primeru se kovina lahko skrivi.

Uporaba stenskega nosilca in površinskega adapterja (po izbiri)



SI0000131

Okvir tipala, ki ga ne dobavlja Uponsor.

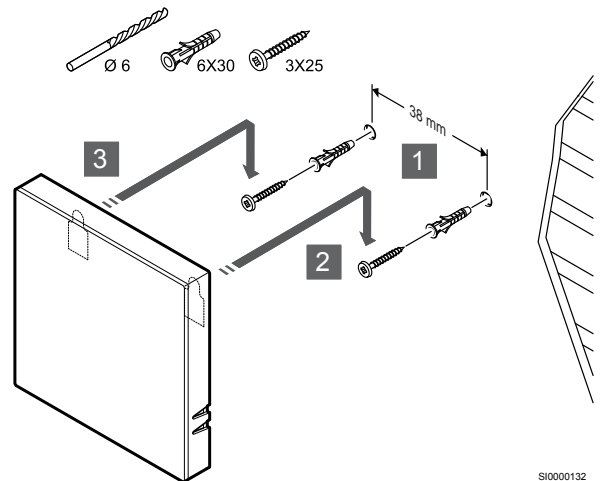
Termostat namestite na steno z uporabo stenskega nosilca, opsijskega površinskega adapterja, vijakov in zidnih vložkov.



Pozor!

Vijakov za stenski nosilec ne privijte premočno. V nasprotnem primeru se kovina lahko skrivi.

Vijak in zidni vložki

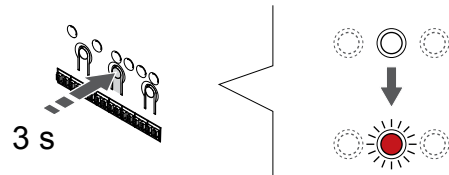


SI0000132

Pritrdite termostat na steno z uporabo vijaka in zidnega vložka.

Registracija termostata na priključni modul

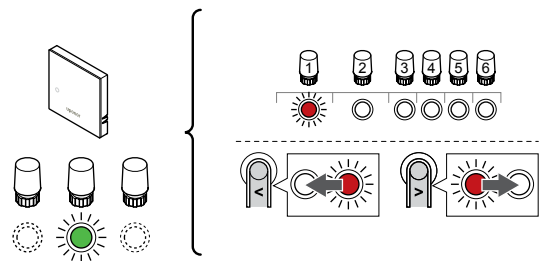
1. Vstopite v registracijski način



SI0000065

Pritisnite in držite gumb **V** redu na priključnem modulu, dokler LED-dioda na kanalu 1 (ali na prvem neregistriranem kanalu) ne začne utripati v rdeči barvi.

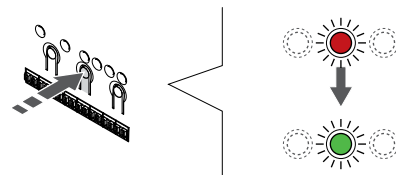
2. Izbira kanala



SI0000070

Uporabite gumb < ali > za premik kazalca (rdeča LED-dioda utripa) na zeleni kanal.

3. Zaklepanje izbranega kanala



SI0000071



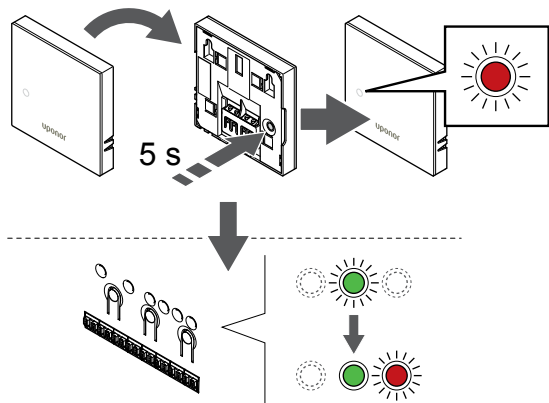
OPOMBA!

Priporoča se, da se istočasno registrirajo vsi kanali za termostate.

Pritisnite gumb **V** redu za izbiro kanala za registracijo. LED dioda za izbrani kanal začne utripati v zeleni barvi.

Izberite vse kanale, ki jih želite registrirati na termostat, in nadaljujte z naslednjim korakom.

4. Registracija termostata

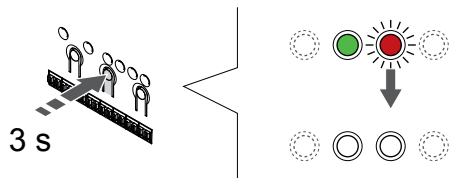


SI0000133

Nežno pritisnite in pridržite gumb za registracijo na termostatu ter ga izpustite, ko LED dioda na sprednji strani termostata začne utripati.

Ko LED-dioda na izbranem kanalu priključnega modula začne svetiti neprekinjeno zeleno, je registracija končana.

5. Zaključek registracije



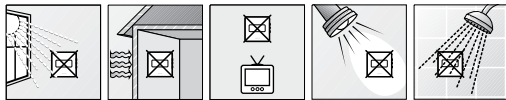
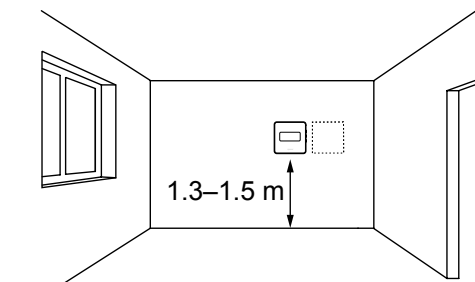
SI0000078

Pritisnite in držite gumb **V** **redu** na priključnem modulu, dokler se LED-diode ne izklopijo, da zaključite registracijo in se vrnete v obratovalni način.

Za deregistracijo že registriranih termostatov glejte *Deregistracija kanalov priključnega modula*, Stran 64.

6.2 Uponor Smatrix Base T-143

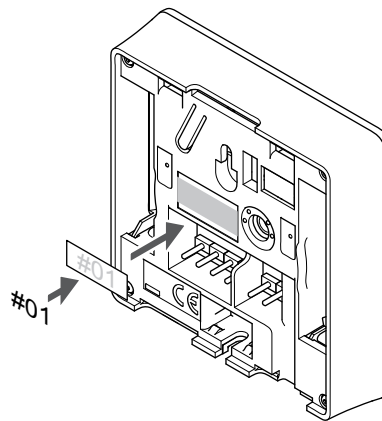
Postavitev termostata



SD0000002

- Izberite notranjo steno, položaj približno 1,3 – 1,5 m nad tlemi.
- Poskrbite, da termostat ne bo izpostavljen neposredni sončni svetlobi.
- Zagotovite, da se termostat ne bo pregreval skozi steno zaradi sonca.
- Zagotovite, da je termostat stran od vira ogrevanja, npr. stran od TV, elektronskih naprav, kamina, luči, itd.
- Zagotovite, da je termostat stran od vira vlage in pršiške vode (IP20).

Označevanje termostata



SI0000134

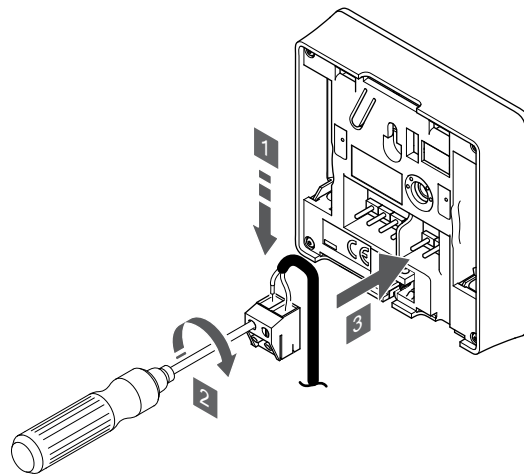
Označite termostat, kjer je to potrebno, s številkami kanalov, ki ga bodo regulirali, npr. #02, #03. Za sistem z več priključnimi moduli dodajte ID posameznih priključnih modulov, npr. 1.02, 1.03, 2.02, 2.03.

Če je priključeno zunanje tipalo, dodajte informacijo o vrsti tipala (kjer je to primerno).

Kombiniranje termostatov in tipal, ki so na voljo:

- Temperatura v prostoru
- Temperatura v prostoru in temperatura na površini tal
- Temperatura v prostoru in zunanja temperatura
- Temperatura daljinskega (oddaljenega) tipala

Priključitev zunanjega tipala na termostat



SI0000135

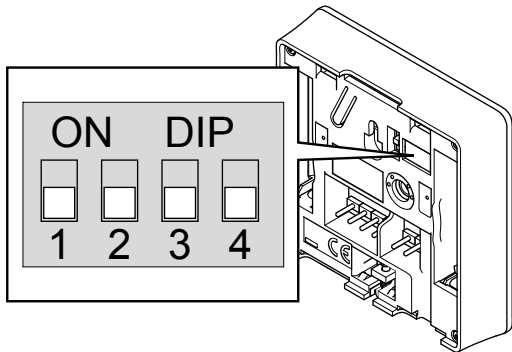
1. Vstavite žici od kabla tipala (nepolarizirano) v konektor.
2. Z izvijačem privijte vijaka v sponkah, da pritrdite žici.
3. Vstavite konektor na zatiče na termostatu.

OPOMBA!

Za natančno temperaturo: pritrdite zunanje tipalo na severno stran zgradbe, kjer je malo možnosti, da bo izpostavljeno direktnemu soncu. Ne postavljajte jih v bližino vrat, oken ali zračnikov.

Če termostat uporabljate kot običajen termostat, lahko konektor za zunanje tipalo uporabite za priključitev tipala za temperaturo tal, tipala za zunanjo temperaturo ali daljinsko tipalo temperature. Za izbiro načina funkcije uporabite konfiguracijska stikala DIP na termostatu.

Konfiguracijsko stikalo DIP



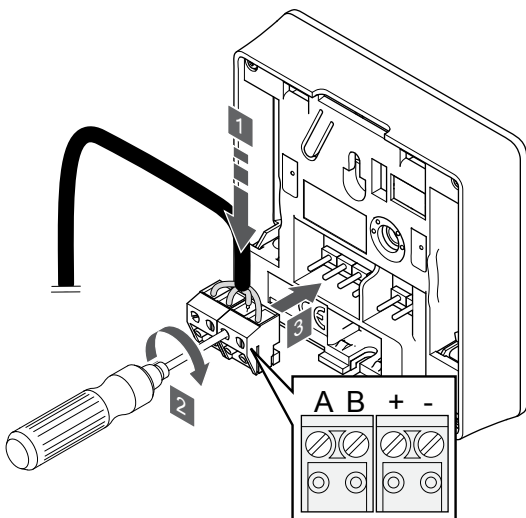
CD000010

	Pozor! Konfiguracijsko stikalo DIP na termostatu mora biti nastavljeno, preden ga registrirate.
	Pozor! Stikala morajo biti nastavljena na eno od funkcij, ki so na voljo, v nasprotnem primeru registracija termostata ni možna.

Nastavite konfiguracijsko stikalo DIP glede na funkcijo termostata.

Funkcija termostata	Konfiguracijsko o stikalo
Tipalo temperature prostora	
Tipalo temperature prostora in tipalo temperature tal	
Tipalo temperature prostora in tipalo zunanje temperature	
Daljinsko tipalo	

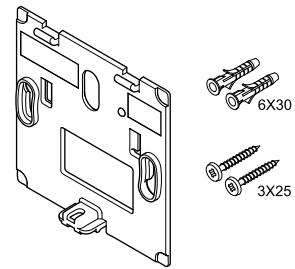
Priključitev komunikacijskega kabla na timer



SI000036

1. Vstavite štiri žice v snemljive sponke (z oznakami A, B, + in -) na termostatu.
2. Z izvijačem privijte vijaka v sponkah, da pritrdite žici.
3. Vstavite sponke na zatiče na termostatu.

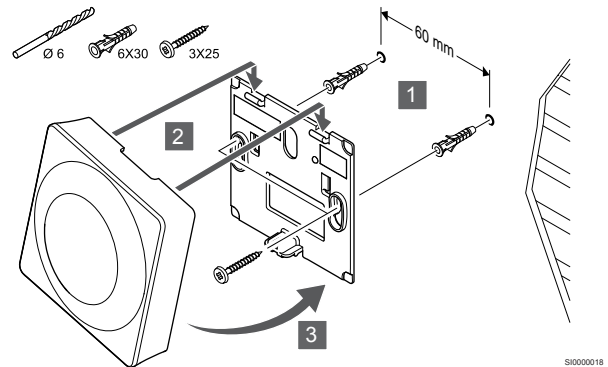
Namestitev termostata na steno



CD000004

Termostat je dobavljen v paketu, ki vsebuje vijake, zidne vložke in stenski nosilec, s katerimi lahko namestite termostat na steno na več načinov.

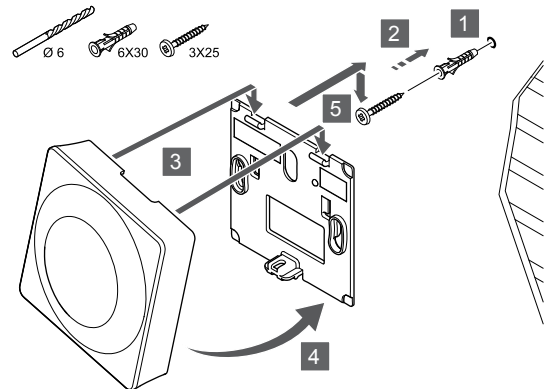
Stenski nosilec (priporočeno)



SI000018

Termostat pritrdite na steno z uporabo stenskega nosilca, vijakov in zidnih vložkov.

Vijak in zidni vložki

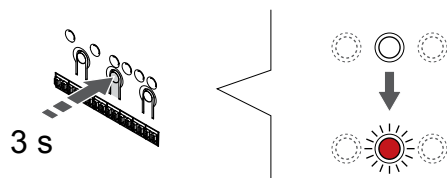


SI000017

Pritrdite termostat na steno z uporabo vijaka in zidnega vložka.

Registracija termostata na priključni modul

1. Vstopite v registracijski način



SI000055

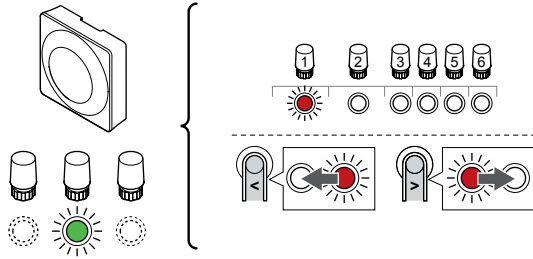
Pritisnite in držite gumb **V rde** na priključnem modulu, dokler LED-dioda na kanalu 1 (ali na prvem neregistriranem kanalu) ne začne utripati v rdeči barvi.



Pozor!

Konfiguracijsko stikalo DIP na termostatu mora biti nastavljeno, preden ga registrirate.

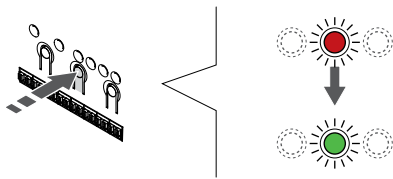
2. Izbira kanala



SI000067

Uporabite gumb < ali > za premik kazalca (rdeča LED-dioda utripa) na zeleni kanal.

3. Zaklepanje izbranega kanala



SI000071

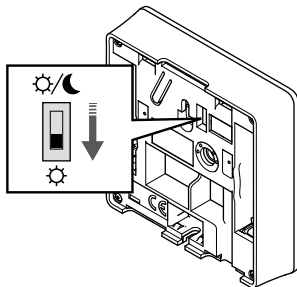
OPOMBA!

Priporoča se, da se istočasno registrirajo vsi kanali za termostate.

Pritisnite gumb **V rеду** za izbiro kanala za registracijo. LED dioda za izbrani kanal začne utripati v zeleni barvi.

Izberite vse kanale, ki jih želite registrirati na termostat, in nadaljujte z naslednjim korakom.

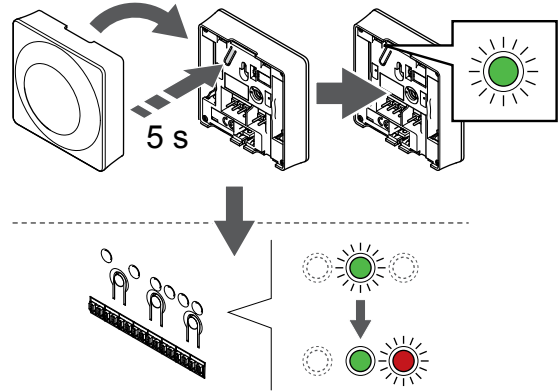
4. Aktiviranje alarma nedovoljenega poseganja



SI000073

Opcijsko: Za aktiviranje alarma nedovoljenega poseganja za termostat nastavite preklopno stikalo za odklop timerja na komfortni način delovanja (⚙️), preden registrirate termostat.

5. Registracija termostata

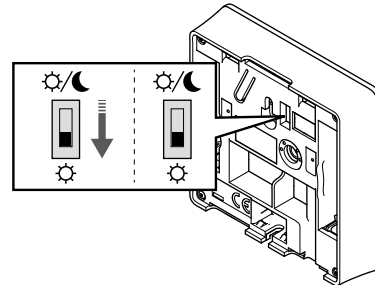


SI0000136

Nežno pritisnite in pridržite gumb za registracijo na termostatu ter ga izpustite, ko začne utripati LED dioda (v odprtini nad gumbom za registracijo).

Ko LED-dioda na izbranem kanalu priključnega modula začne svetiti neprekinjeno zeleno, je registracija končana.

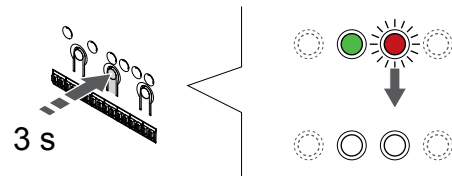
6. Nastavitev preklopnega stikala za odklop timerja



SI000079

Opcijsko: Če je bil med registracijo aktiviran alarm za nedovoljeno poseganje, nastavite Onemogoči stikalo timerja na prednostni način (⚙️).

7. Zaključek registracije



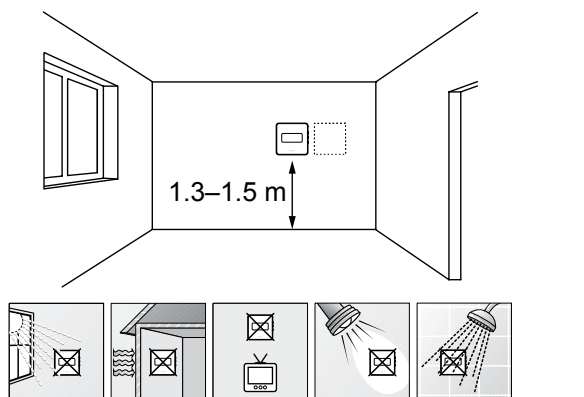
SI000078

Pritisnite in držite gumb **V rеду** na priključnem modulu, dokler se LED-diode ne izklopijo, da zaključite registracijo in se vrnete v obratovalni način.

Za deregistracijo že registriranih termostatov glejte *Deregistracija kanalov priključnega modula*, Stran 64.

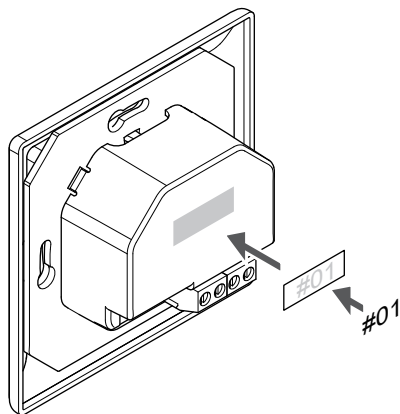
6.3 Uponor Smatrix Base T-144

Postavitev termostata



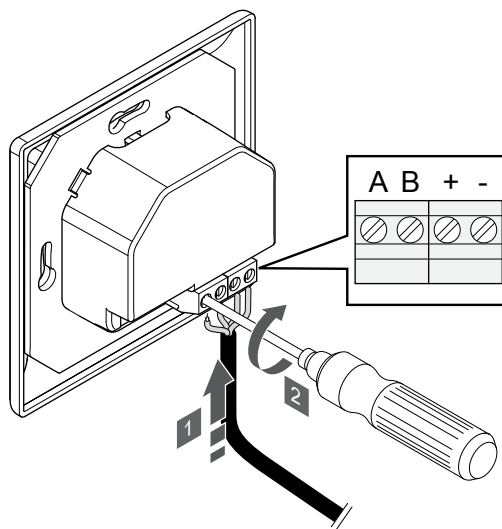
- Izberite notranjo steno, položaj približno 1,3 – 1,5 m nad tlemi.
- Poskrbite, da termostat ne bo izpostavljen neposredni sončni svetlobi.
- Zagotovite, da se termostat ne bo pregreval skozi steno zaradi sonca.
- Zagotovite, da je termostat stran od vira ogrevanja, npr. stran od TV, elektronskih naprav, kamina, luči, itd.
- Zagotovite, da je termostat stran od vira vlage in pršne vode (IP20).

Označevanje termostata



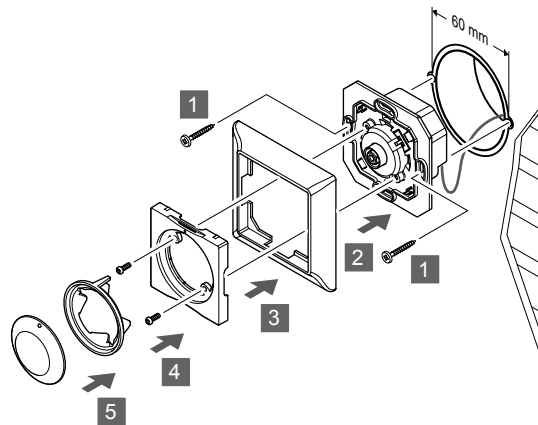
Označite termostat, kjer je to potrebno, s števkami kanalov, ki ga bodo regulirali, npr. #02, #03. Za sistem z več priključnimi moduli dodajte ID posameznih priključnih modulov, npr. 1.02, 1.03, 2.02, 2.03.

Priključitev komunikacijskega kabla na timer



1. Vstavite štiri žice v sponke (z oznakami A, B, + in -) na termostatu.
2. Z izvijačem privijte vijaka v sponkah, da pritrдите žici.

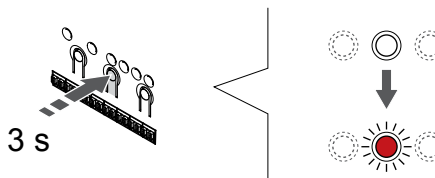
Namestitev termostata na steno



1. Vstavite spodnji del termostata v zidno dozo in ga pritrдите z vijakoma. Zagotovite, da so komunikacijski kabli povezani.
2. Namestite in držite stenski okvir na mestu.
3. Pritrdite stenski okvir z dvema vijakoma in plastičnima vložkoma.
4. Namestite transparenten LED obroč.
5. Namestite vrtljivi gumb.

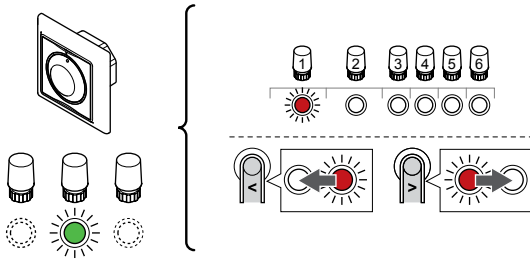
Registracija termostata na priključni modul

1. Vstopite v registracijski način



Pritisnite in držite gumb **V** **redu** na priključnem modulu, dokler LED-dioda na kanalu 1 (ali na prvem neregistriranem kanalu) ne začne utripati v rdeči barvi.

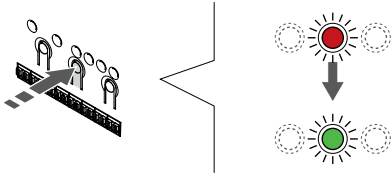
2. Izbira kanala



SI0000139

Uporabite gumb < ali > za premik kazalca (rdeča LED-dioda utripa) na zeleni kanal.

3. Zaklepanje izbranega kanala



SI0000071

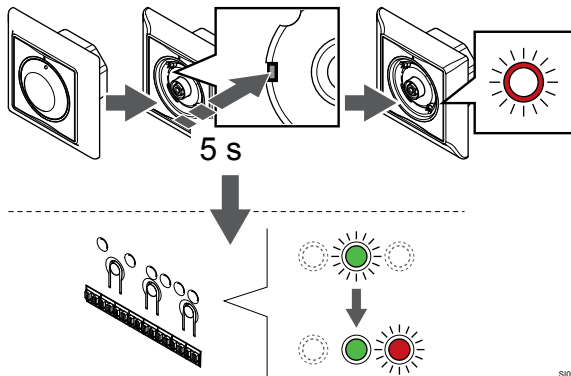
OPOMBA!

Priporoča se, da se istočasno registrirajo vsi kanali za termostate.

Pritisnite gumb **V r**edu za izbiro kanala za registracijo. LED dioda za izbrani kanal začne utripati v zeleni barvi.

Izberite vse kanale, ki jih želite registrirati na termostatu, in nadaljujte z naslednjim korakom.

4. Registracija termostata

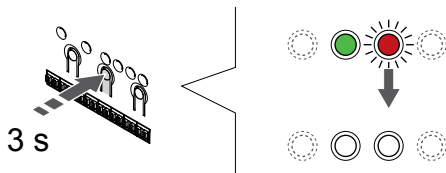


SI0000140

S koničastim orodjem nežno pritisnite in pridržite gumb za registracijo na termostatu ter ga izpusite, ko začne utripati LED dioda nad vrtljivim gumbom.

Ko LED-dioda na izbranem kanalu priključnega modula začne svetiti neprekinjeno zeleno, je registracija končana.

5. Zaključek registracije

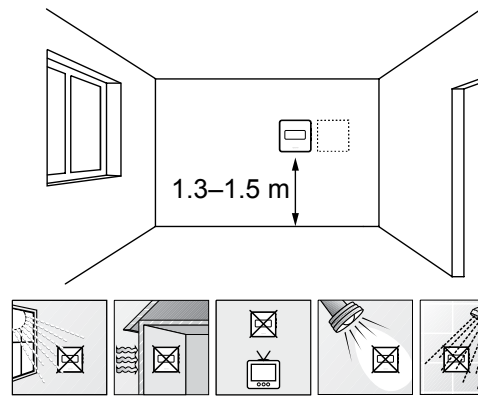


SI0000078

Pritisnite in držite gumb **V r**edu na priključnem modulu, dokler se LED-diode ne izklopijo, da zaključite registracijo in se vrnete v obratovni način.

6.4 Uponor Smatrix Base T-145

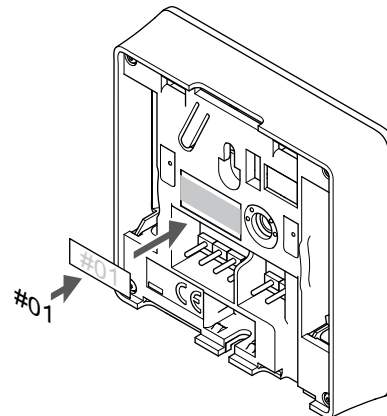
Postavitev termostata



SI0000002

- Izberite notranjo steno, položaj približno 1,3 – 1,5 m nad tlemi.
- Poskrbite, da termostatu ne bo izpostavljen neposredni sončni svetlobi.
- Zagotovite, da se termostatu ne bo pregreval skozi steno zaradi sonca.
- Zagotovite, da je termostatu stran od vira ogrevanja, npr. stran od TV, elektronskih naprav, kamina, luči, itd.
- Zagotovite, da je termostatu stran od vira vlage in pršne vode (IP20).

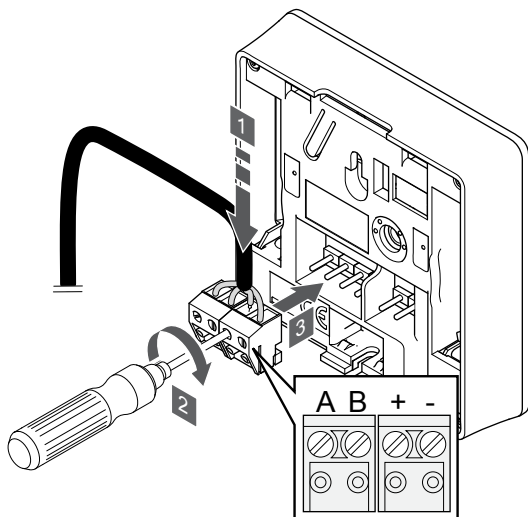
Označevanje termostata



SI0000134

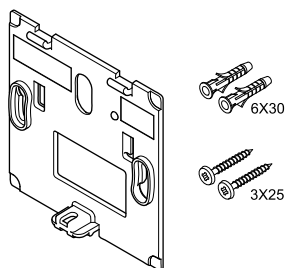
Označite termostatu, kjer je to potrebno, s številkami kanalov, ki ga bodo regulirali, npr. #02, #03. Za sistem z več priključnimi moduli dodajte ID posameznih priključnih modulov, npr. 1.02, 1.03, 2.02, 2.03.

Priključitev komunikacijskega kabla na timer



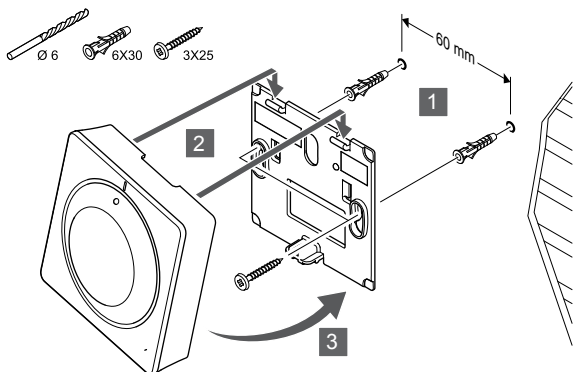
1. Vstavite štiri žice v snemljive sponke (z oznakami A, B, + in -) na termostatu.
2. Z izvijačem privijte vijaka v sponkah, da pritrдите žici.
3. Vstavite sponke na zatiče na termostatu.

Namestitev termostata na steno



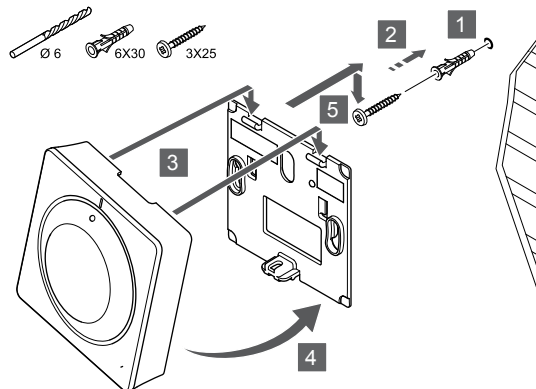
Termostat je dobavljen v paketu, ki vsebuje vijake, zidne vložke in stenski nosilec, s katerimi lahko namestite termostat na steno na več načinov.

Stenski nosilec (priporočeno)



Termostat pritrđite na steno z uporabo stenskega nosilca, vijakov in zidnih vložkov.

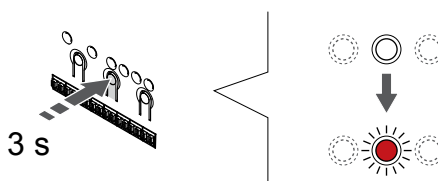
Vijak in zidni vložki



Pritrdite termostat na steno z uporabo vijaka in zidnega vložka.

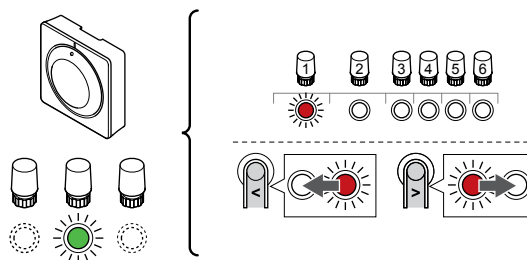
Registracija termostata na priključni modul

1. Vstopite v registracijski način



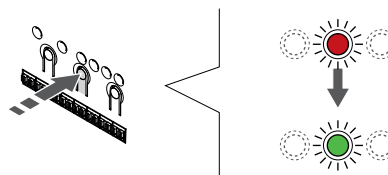
Pritisnite in držite gumb **V rdeču** na priključnem modulu, dokler LED-dioda na kanalu 1 (ali na prvem neregistriranem kanalu) ne začne utripati v rdeči barvi.

2. Izbira kanala



Uporabite gumb < ali > za premik kazalca (rdeča LED-dioda utripa) na zeleni kanal.

3. Zaklepanje izbranega kanala



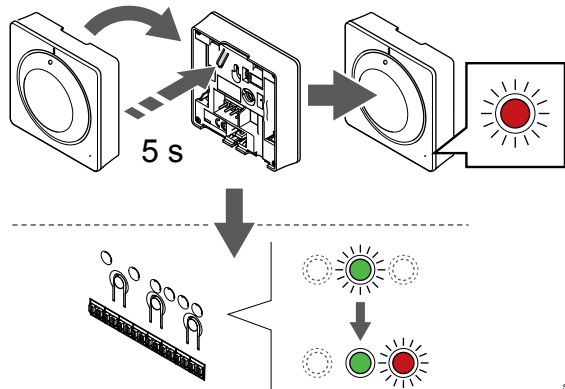
OPOMBA!

Priporoča se, da se istočasno registrirajo vsi kanali za termostate.

Pritisnite gumb **V rdeču** za izbiro kanala za registracijo. LED dioda za izbrani kanal začne utripati v zeleni barvi.

Izberite vse kanale, ki jih želite registrirati na termostat, in nadaljujte z naslednjim korakom.

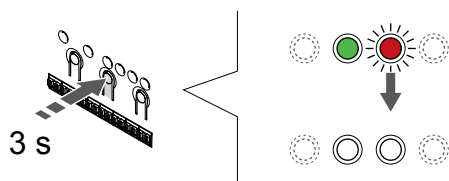
4. Registracija termostata



Nežno pritisnite in pridržite gumb za registracijo na termostatu ter ga izpustite, ko LED dioda na sprednji strani termostata začne utripati.

Ko LED-dioda na izbranem kanalu priključnega modula začne svetiti neprekinjeno zeleno, je registracija končana.

5. Zaključek registracije

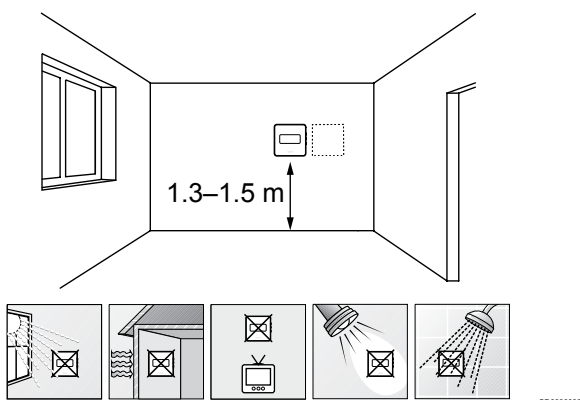


Pritisnite in držite gumb **V** **red**u na priključnem modulu, dokler se LED-diode ne izklopijo, da zaključite registracijo in se vrnete v obratovalni način.

Za deregistracijo že registriranih termostatov glejte *Deregistracija kanalov priključnega modula*, Stran 64.

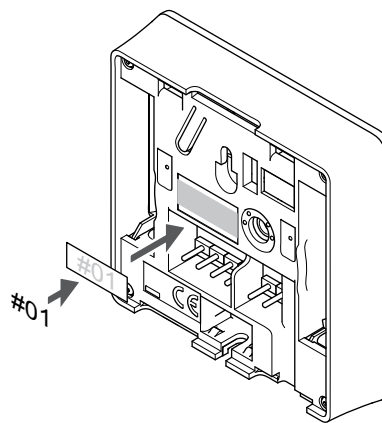
6.5 Uponor Smatrix Base T-146

Postavitev termostata



- Izberite notranjo steno, položaj približno 1,3 – 1,5 m nad tlemi.
- Poskrbite, da termostat ne bo izpostavljen neposredni sončni svetlobi.
- Zagotovite, da se termostat ne bo pregreval skozi steno zaradi sonca.
- Zagotovite, da je termostat stran od vira ogrevanja, npr. stran od TV, elektronskih naprav, kamina, luči, itd.
- Zagotovite, da je termostat stran od vira vlage in pršne vode (IP20).

Označevanje termostata



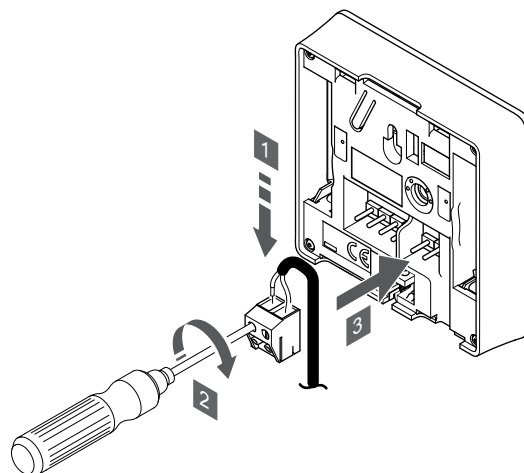
Označite termostat, kjer je to potrebno, s številkami kanalov, ki ga bodo regulirali, npr. #02, #03. Za sistem z več priključnimi moduli dodajte ID posameznih priključnih modulov, npr. 1.02, 1.03, 2.02, 2.03.

Če je priključeno zunanje tipalo, dodajte informacijo o vrsti tipala (kjer je to primerno).

Kombiniranje termostatov in tipal, ki so na voljo:

- Temperatura v prostoru
- Temperatura v prostoru in temperatura na površini tal
- Temperatura v prostoru in zunanja temperatura
- Temperatura daljinskega (oddaljenega) tipala

Priključitev zunanjega tipala na termostat



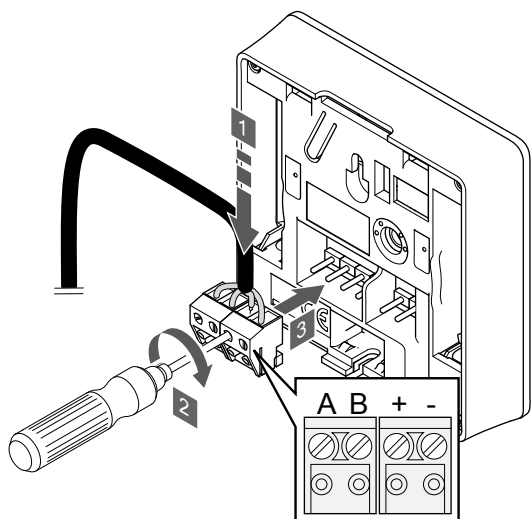
1. Vstavite žici od kabla tipala (nepolarizirano) v konektor.
2. Z izvijačem privijte vijaka v sponkah, da pritrdite žici.
3. Vstavite konektor na zatiče na termostatu.

OPOMBA!

Za natančno temperaturo: pritrdite zunanje tipalo na severno stran zgradbe, kjer je malo možnosti, da bo izpostavljeno direktnemu soncu. Ne postavljajte jih v bližino vrat, oken ali zračnikov.

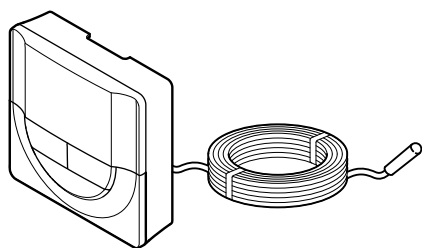
Zunanje temperaturno tipalo se lahko uporablja ali za merjenje temperature tal, ali za zunanjo temperaturo ali pa za daljinsko temperaturo. S pomočjo programa na termostatu izberite način krmiljenja, ki odgovarja uporabljeni vrsti tipala in termostata.

Priključitev komunikacijskega kabla na timer



1. Vstavite štiri žice v snemljive sponke (z oznakami A, B, + in -) na termostatu.
2. Z izvijačem privijte vijaka v sponkah, da pritrдите žici.
3. Vstavite sponke na zatiče na termostatu.

Izberite krmilni način delovanja termostata

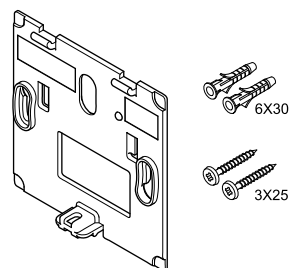


	<p>Pozor!</p> <p>Pred registracijo termostata na priključni modul morate nastaviti način delovanja termostata.</p> <p>Za poznejše spremembe te nastavitve morate znova registrirati termostat.</p>
	<p>OPOMBA!</p> <p>Če približno osem (8) sekund ne pritisnete nobenega gumba na termostatu, ko ste v podmeniju, so trenutne vrednosti shranjene, program pa se vrne v nastavitveni meni. Program se nato v približno 60-ih sekundah povrne v obratovalni način.</p>

Če je na termostat priključeno zunanje tipalo, se mora izbrati primeren krmilni način delovanja, da se zagotovi dodatna funkcionalnost tipala.

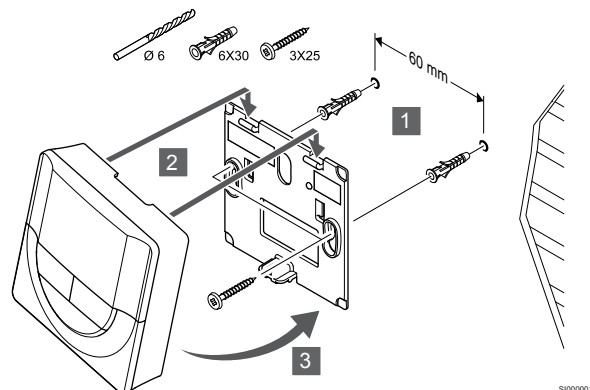
Glejte *04 Krmilni način*, *Stran 81* za informacije o spreminjanju nastavitve.

Namestitev termostata na steno



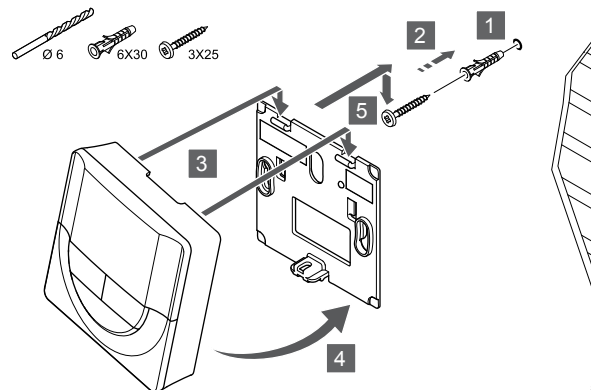
Termostat je dobavljen v paketu, ki vsebuje vijake, zidne vložke in stenski nosilec, s katerimi lahko namestite termostat na steno na več načinov.

Stenski nosilec (priporočeno)



Termostat pritrđite na steno z uporabo stenskega nosilca, vijakov in zidnih vložkov.

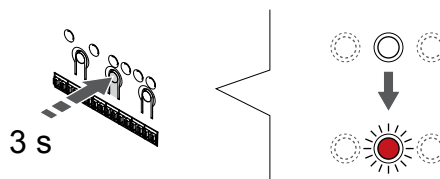
Vijak in zidni vložki



Pritrdite termostat na steno z uporabo vijaka in zidnega vložka.

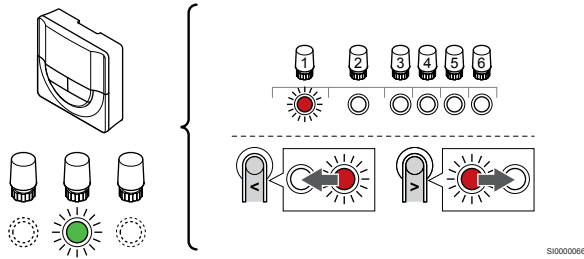
Registracija termostata na priključni modul

1. Vstopite v registracijski način



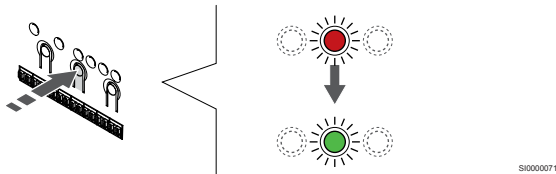
Pritisnite in držite gumb **V r**edu na priključnem modulu, dokler LED-dioda na kanalu 1 (ali na prvem neregistriranem kanalu) ne začne utripati v rdeči barvi.

2. Izbira kanala



Uporabite gumb < ali > za premik kazalca (rdeča LED-dioda utripa) na zeleni kanal.

3. Zaklepanje izbranega kanala



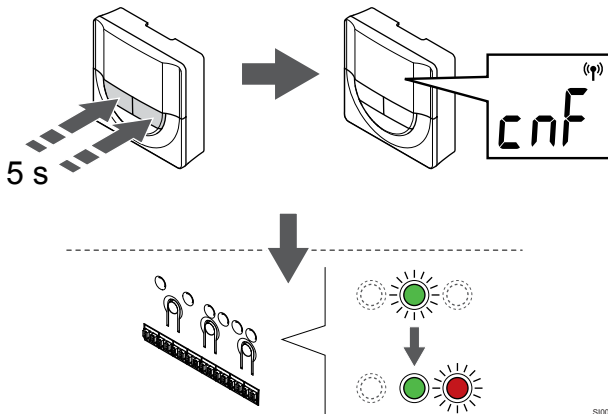
OPOMBA!

Priporoča se, da se istočasno registrirajo vsi kanali za termostate.

Pritisnite gumb **V r**edu za izbiro kanala za registracijo. LED dioda za izbrani kanal začne utripati v zeleni barvi.

Izberite vse kanale, ki jih želite registrirati na termostatu, in nadaljujte z naslednjim korakom.

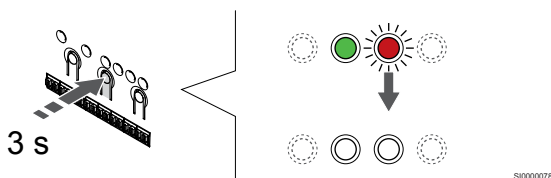
4. Registracija termostata



Pritisnite in držite oba gumba - in ura + na termostatu, dokler se ne prikaže tekst **CnF** (konfiguracija) in ikona komunikacije.

Ko LED-dioda na izbranem kanalu priključnega modula začne svetiti neprekinjeno zeleno, je registracija končana.

5. Zaključek registracije

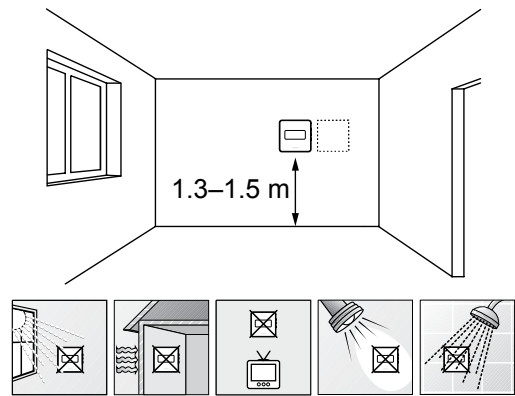


Pritisnite in držite gumb **V r**edu na priključnem modulu, dokler se LED-diode ne izklopijo, da zaključite registracijo in se vrnete v obratovalni način.

Za deregistracijo že registriranih termostatov glejte *Deregistracija kanalov priključnega modula*, Stran 64.

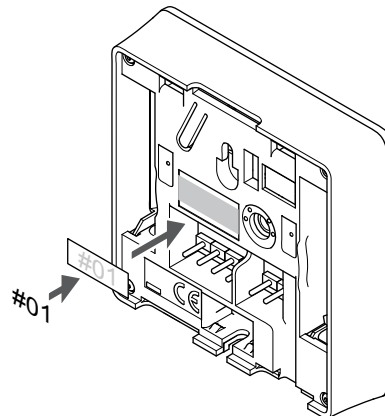
6.6 Uponor Smatrix Base T-148

Postavitev termostata



- Izberite notranjo steno, položaj približno 1,3 – 1,5 m nad tlemi.
- Poskrbite, da termostatu ne bo izpostavljen neposredni sončni svetlobi.
- Zagotovite, da se termostatu ne bo pregreval skozi steno zaradi sonca.
- Zagotovite, da je termostatu stran od vira ogrevanja, npr. stran od TV, elektronskih naprav, kamina, luči, itd.
- Zagotovite, da je termostatu stran od vira vlage in pršiče vode (IP20).

Označevanje termostata



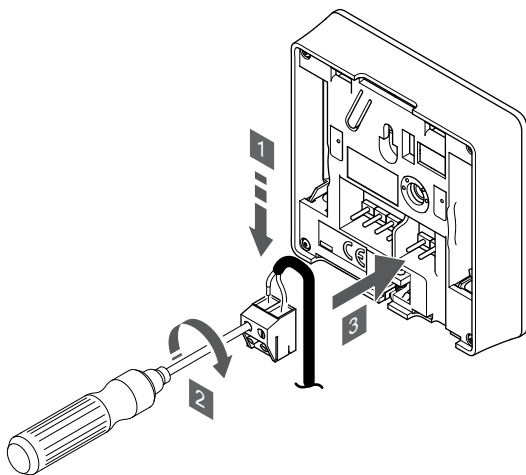
Označite termostatu, kjer je to potrebno, s številkami kanalov, ki ga bodo regulirali, npr. #02, #03. Za sistem z več priključnimi moduli dodajte ID posameznih priključnih modulov, npr. 1.02, 1.03, 2.02, 2.03.

Če je priključeno zunanje tipalo, dodajte informacijo o vrsti tipala (kjer je to primerno).

Kombiniranje termostatov in tipal, ki so na voljo:

- Temperatura v prostoru
- Temperatura v prostoru in temperatura na površini tal
- Temperatura v prostoru in zunanja temperatura
- Temperatura daljinskega (oddaljenega) tipala

Priključitev zunanje tipala na termostat



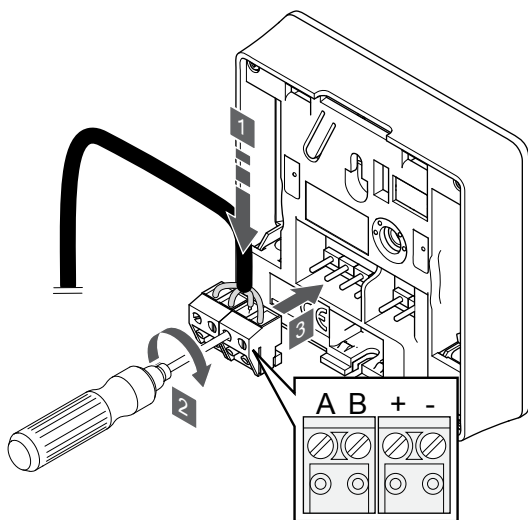
1. Vstavite žici od kabla tipala (nepolarizirano) v konektor.
2. Z izvijačem privijte vijaka v sponkah, da pritrдите žici.
3. Vstavite konektor na zatiče na termostatu.

OPOMBA!

Za natančno temperaturo: pritrдите zunanje tipalo na severno stran zgradbe, kjer je malo možnosti, da bo izpostavljeno direktnemu soncu. Ne postavljajte jih v bližino vrat, oken ali zračnikov.

Zunanje temperaturno tipalo se lahko uporablja ali za merjenje temperature tal, ali za zunanjo temperaturo ali pa za daljinsko temperaturo. S pomočjo programa na termostatu izberite način krmiljenja, ki odgovarja uporabljeni vrsti tipala in termostata.

Priključitev komunikacijskega kabla na timer



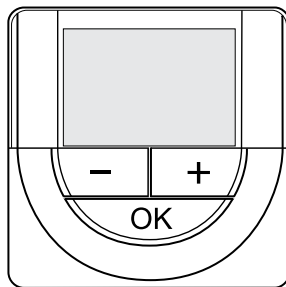
1. Vstavite štiri žice v snemljive sponke (z oznakami A, B, + in -) na termostatu.
2. Z izvijačem privijte vijaka v sponkah, da pritrдите žici.
3. Vstavite sponke na zatiče na termostatu.

OPOMBA!

Termostat se bo vklopil, če je priključen na priključni modul in če je priključni modul priključen na AC električno napajanje.

Ko vklopite termostat, boste morda morali nastaviti uro in datum. To nastavitve lahko spremenite pozneje v nastavitvah termostata.

Nastavitev ure in datuma



OPOMBA!

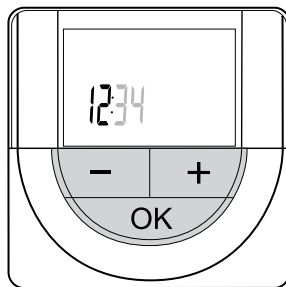
Če približno osem (8) sekund ne pritisnete nobenega gumba na termostatu, ko ste v podmeniju, so trenutne vrednosti shranjene, program pa se vrne v nastavitveni meni. Program se nato v približno 60-ih sekundah povrne v obratovalni način.

Pri prvem zagonu po ponastavitvi na tovarniške nastavitve ali po predolgem izklopu morate v programski opremi nastaviti uro in datum. Ta nastavitev je zahtevana, da se lahko nastavi urnik delovanja tega termostata.

Uporabite gumb - ali + za spremembo vrednosti in pritisnite gumb »OK«, da nastavite novo vrednost in prikazete naslednjo vrednost, ki jo lahko uredite.

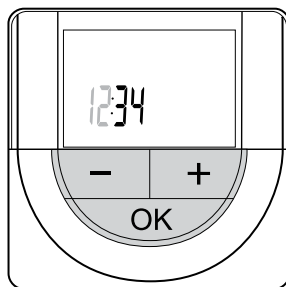
Datum in uro lahko nastavite tudi pozneje v nastavitvenem meniju.

1. Nastavite uro



Uporabite gumb - ali + za spremembo vrednosti in pritisnite gumb »OK«, da nastavite novo vrednost in prikazete naslednjo vrednost, ki jo lahko uredite.

2. Nastavite minute



Uporabite gumb - ali + za spremembo vrednosti in pritisnite gumb »OK«, da nastavite novo vrednost in prikazete naslednjo vrednost, ki jo lahko uredite.

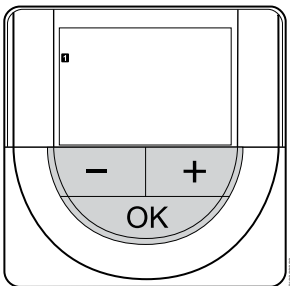
3. Nastavite 12-/24-urno obliko zapisa ure



Nastavite 12-urno ali 24-urno obliko zapisa ure.

Uporabite gumb - ali + za spremembo vrednosti in pritisnite gumb »OK«, da nastavite novo vrednost in prikažete naslednjo vrednost, ki jo lahko uredite.

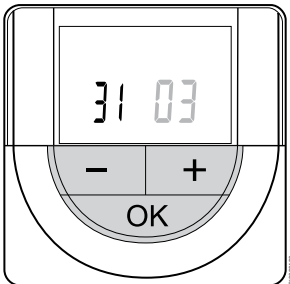
4. Nastavite dan v tednu



Nastavite dan v tednu (1 = ponedeljek, 7 = nedelja).

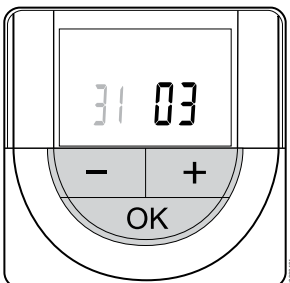
Uporabite gumb - ali + za spremembo vrednosti in pritisnite gumb »OK«, da nastavite novo vrednost in prikažete naslednjo vrednost, ki jo lahko uredite.

5. Nastavite dan v mesecu



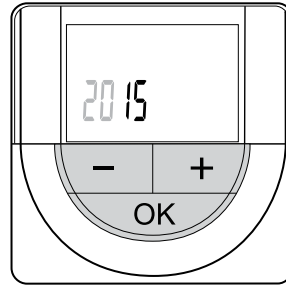
Uporabite gumb - ali + za spremembo vrednosti in pritisnite gumb »OK«, da nastavite novo vrednost in prikažete naslednjo vrednost, ki jo lahko uredite.

6. Nastavite mesec



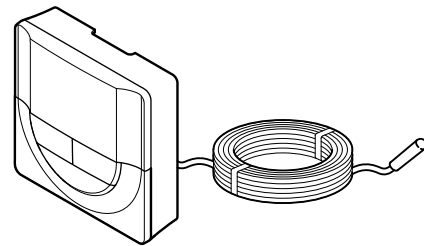
Uporabite gumb - ali + za spremembo vrednosti in pritisnite gumb »OK«, da nastavite novo vrednost in prikažete naslednjo vrednost, ki jo lahko uredite.

7. Nastavite leto



Uporabite gumb - ali + za spremembo vrednosti in pritisnite gumb »OK«, da nastavite novo vrednost in prikažete naslednjo vrednost, ki jo lahko uredite.

Izberite krmilni način delovanja termostata



S10000106



Pozor!

Pred registracijo termostata na priključni modul morate nastaviti način delovanja termostata.

Za poznejše spremembe te nastavitve morate znova registrirati termostat.



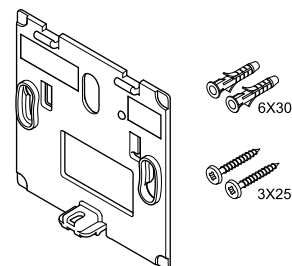
OPOMBA!

Če približno osem (8) sekund ne pritisnete nobenega gumba na termostatu, ko ste v podmeniju, so trenutne vrednosti shranjene, program pa se vrne v nastavitveni meni. Program se nato v približno 60-ih sekundah povrne v obratovalni način.

Če je na termostat priključeno zunanje tipalo, se mora izbrati primeren krmilni način delovanja, da se zagotovi dodatna funkcionalnost tipala.

Glejte *04 Krmilni način*, *Stran 81* za informacije o spreminjanju nastavitve.

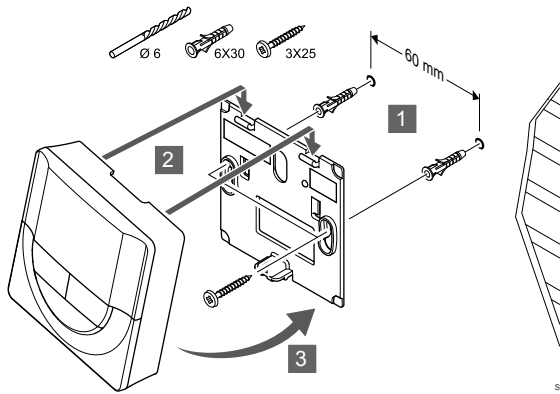
Namestitev termostata na steno



CD0000004

Termostat je dobavljen v paketu, ki vsebuje vijake, zidne vložke in stenski nosilec, s katerimi lahko namestite termostat na steno na več načinov.

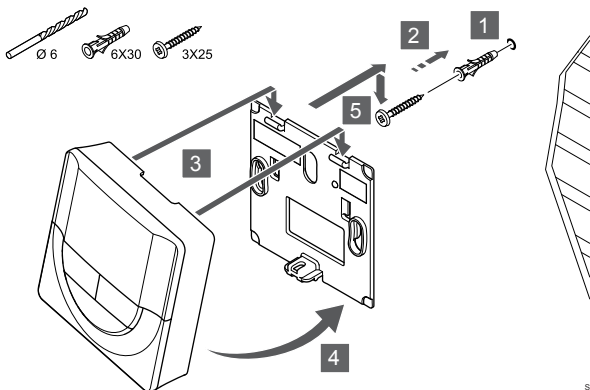
Stenski nosilec (priporočeno)



SI0000015

Termostat pritrdite na steno z uporabo stenskega nosilca, vijakov in zidnih vložkov.

Vijak in zidni vložki

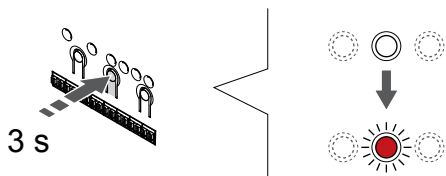


SI0000014

Pritrdite termostat na steno z uporabo vijaka in zidnega vložka.

Registracija termostata na priključni modul

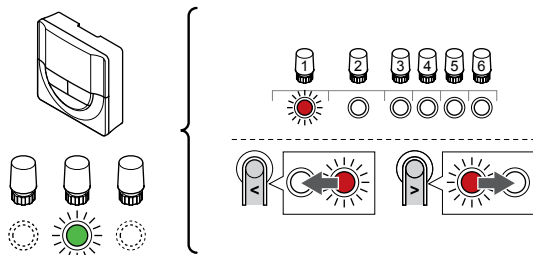
1. Vstopite v registracijski način



SI0000065

Pritisnite in držite gumb **V** **redu** na priključnem modulu, dokler LED-dioda na kanalu 1 (ali na prvem neregistriranem kanalu) ne začne utripati v rdeči barvi.

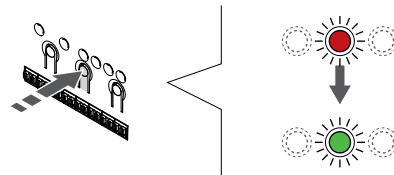
2. Izbira kanala



SI0000066

Uporabite gumb **<** ali **>** za premik kazalca (rdeča LED-dioda utripa) na želeni kanal.

3. Zaklepanje izbranega kanala



SI0000071

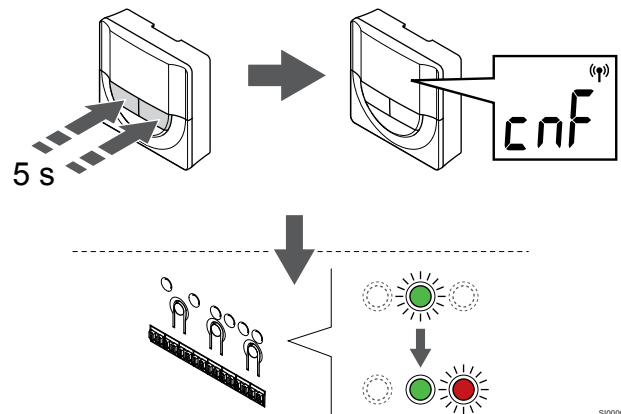
OPOMBA!

Priporoča se, da se istočasno registrirajo vsi kanali za termostate.

Pritisnite gumb **V** **redu** za izbiro kanala za registracijo. LED dioda za izbrani kanal začne utripati v zeleni barvi.

Izberite vse kanale, ki jih želite registrirati na termostat, in nadaljujte z naslednjim korakom.

4. Registracija termostata

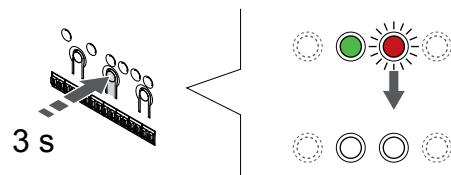


SI0000072

Pritisnite in držite oba gumba - in ura **+** na termostatu, dokler se ne prikaže tekst **CnF** (konfiguracija) in ikona komunikacije.

Ko LED-dioda na izbranem kanalu priključnega modula začne svetiti neprekinjeno zeleno, je registracija končana.

5. Zaključek registracije



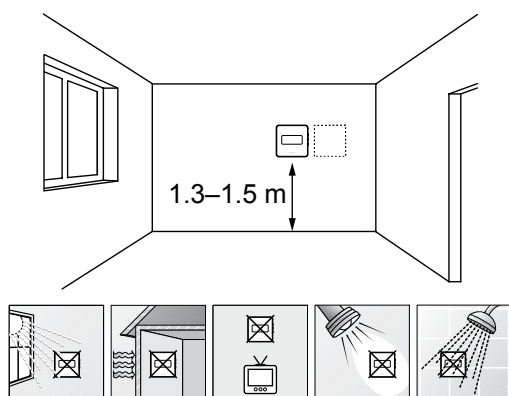
SI0000078

Pritisnite in držite gumb **V** **redu** na priključnem modulu, dokler se LED-diode ne izklopijo, da zaključite registracijo in se vrnete v obratovalni način.

Za deregistracijo že registriranih termostatov glejte *Deregistracija kanalov priključnega modula*, Stran 64.

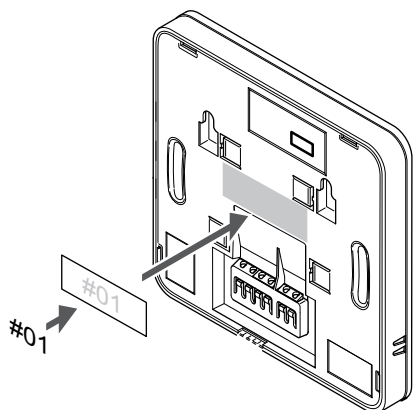
6.7 Uponor Smatrix Base T-149

Postavitev termostata



- Izberite notranjo steno, položaj približno 1,3 – 1,5 m nad tlemi.
- Poskrbite, da termostat ne bo izpostavljen neposredni sončni svetlobi.
- Zagotovite, da se termostat ne bo pregreval skozi steno zaradi sonca.
- Zagotovite, da je termostat stran od vira ogrevanja, npr. stran od TV, elektronskih naprav, kamina, luči, itd.
- Zagotovite, da je termostat stran od vira vlage in pršee vode (IP20).

Označevanje termostata



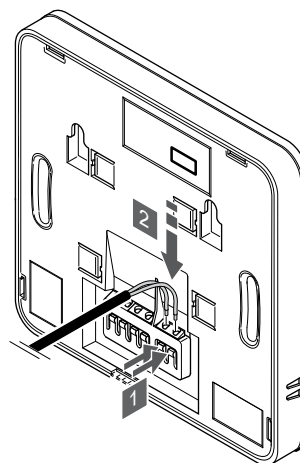
Označite termostat, kjer je to potrebno, s števkami kanalov, ki ga bodo regulirali, npr. #02, #03. Za sistem z več priključnimi moduli dodajte ID posameznih priključnih modulov, npr. 1.02, 1.03, 2.02, 2.03.

Če je priključeno zunanje tipalo, dodajte informacijo o vrsti tipala (kjer je to primerno).

Kombiniranje termostатов in tipal, ki so na voljo:

- Temperatura v prostoru
- Temperatura v prostoru in temperatura na površini tal
- Temperatura v prostoru in zunanja temperatura
- Temperatura daljinskega (oddaljenega) tipala

Priključitev zunanjega tipala na termostat



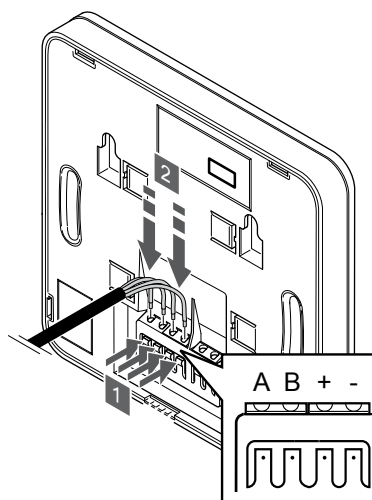
1. Pritisnite potisne gumbе na priključnih konektorjih.
2. Pridržite potisne gumbе in nato vstavite žice od kabla tipala (nepolarizirano) v priključni konektor.

OPOMBA!

Za natančno temperaturo: pritrđite zunanje tipalo na severno stran zgradbe, kjer je malo možnosti, da bo izpostavljeno direktnemu soncu. Ne postavljajte jih v bližino vrat, oken ali zračnikov.

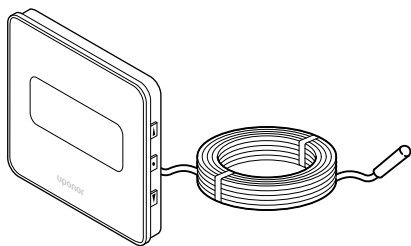
Zunanje temperaturno tipalo se lahko uporablja ali za merjenje temperature tal, ali za zunanjo temperaturo ali pa za daljinsko temperaturo. S pomočjo programa na termostatu izberite način krmljenja, ki odgovarja uporabljeni vrsti tipala in termostata.

Priključitev komunikacijskega kabla na timer



1. Pritisnite potisne gumbе na priključnem konektorju na zadnji strani termostata.
2. Pridržite potisne gumbе in nato vstavite vsako od štirih žic v priključni konektor na termostatu (z oznakami A, B, + ali -).

Izberite krmilni način delovanja termostata



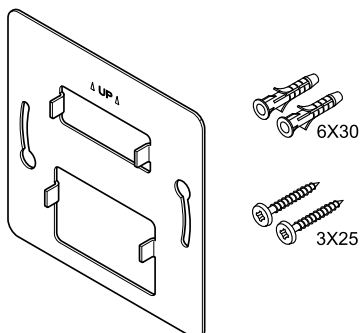
SI0000113

	<p>Pozor!</p> <p>Pred registracijo termostata na priključni modul morate nastaviti način delovanja termostata.</p> <p>Za poznejše spremembe te nastavitve morate znova registrirati termostat.</p>
	<p>OPOMBA!</p> <p>Če približno osem (8) sekund ne pritisnete nobenega gumba na termostatu, ko ste v podmeniju, so trenutne vrednosti shranjene, program pa se vrne v nastavitveni meni. Program se nato v približno 60-ih sekundah povrne v obratovalni način.</p>

Če je na termostat priključeno zunanje tipalo, se mora izbrati primeren krmilni način delovanja, da se zagotovi dodatna funkcionalnost tipala.

Glejte *04 Krmilni način*, *Stran 81* za informacije o spreminjanju nastavitve.

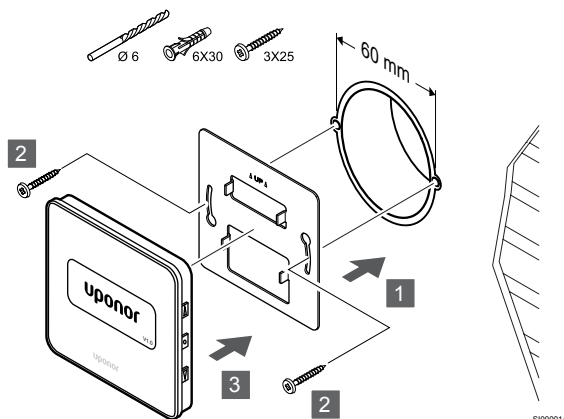
Namestitev termostata na steno



CD0000009

Termostat je dobavljen v paketu, ki vsebuje vijake, zidne vložke in stenski nosilec, s katerimi lahko namestite termostat na steno na več načinov.

Stenski nosilec (priporočeno)

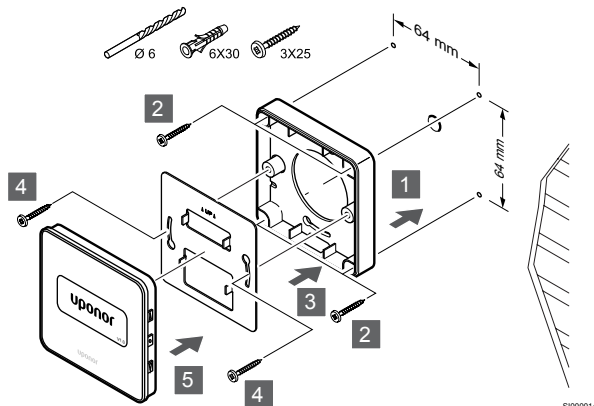


SI0000144

Termostat pritrdite na steno z uporabo stenskega nosilca, vijakov in zidnih vložkov.

	<p>Pozor!</p> <p>Vijakov za stenski nosilec ne privijte premočno. V nasprotnem primeru se kovina lahko skrivi.</p>
--	---

Uporaba stenskega nosilca in površinskega adapterja (po izbiri)

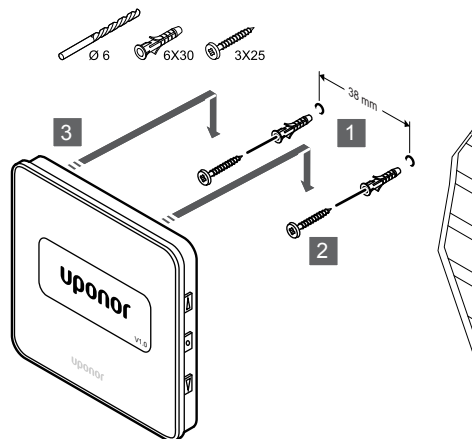


SI0000145

Termostat namestite na steno z uporabo stenskega nosilca, opcijskega površinskega adapterja, vijakov in zidnih vložkov.

	<p>Pozor!</p> <p>Vijakov za stenski nosilec ne privijte premočno. V nasprotnem primeru se kovina lahko skrivi.</p>
--	---

Vijak in zidni vložki

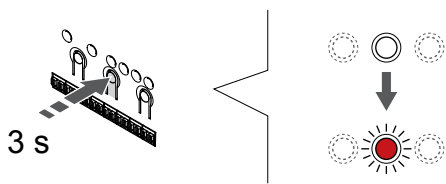


SI0000146

Pritrdite termostat na steno z uporabo vijaka in zidnega vložka.

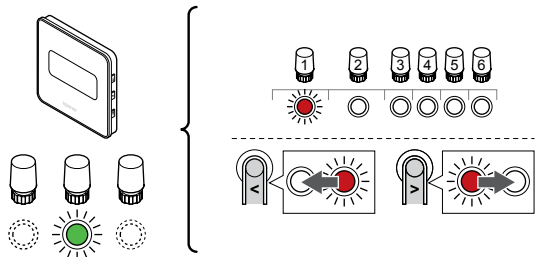
Registracija termostata na priključni modul

1. Vstopite v registracijski način



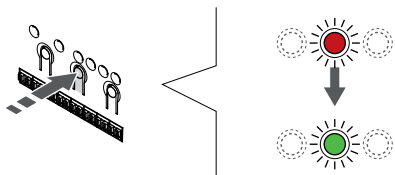
Pritisnite in držite gumb **V** **redu** na priključnem modulu, dokler LED-dioda na kanalu 1 (ali na prvem neregistriranem kanalu) ne začne utripati v rdeči barvi.

2. Izbira kanala



Uporabite gumb < ali > za premik kazalca (rdeča LED-dioda utripa) na zeleni kanal.

3. Zaklepanje izbranega kanala



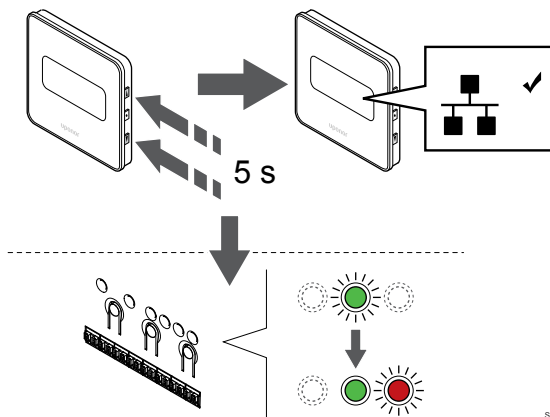
OPOMBA!

Priporoča se, da se istočasno registrirajo vsi kanali za termostate.

Pritisnite gumb **V** **redu** za izbiro kanala za registracijo. LED dioda za izbrani kanal začne utripati v zeleni barvi.

Izberite vse kanale, ki jih želite registrirati na termostat, in nadaljujte z naslednjim korakom.

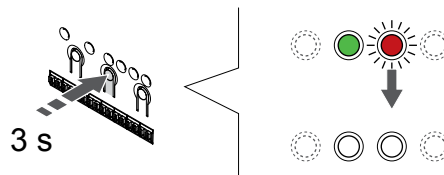
4. Registracija termostata



Pritisnite in držite oba gumba ▲ in ura ▼ na termostatu, dokler se ne prikaže tekst **CnF** (konfiguracija) in ikona komunikacije.

Ko LED-dioda na izbranem kanalu priključnega modula začne svetiti neprekinjeno zeleno, je registracija končana.

5. Zaključek registracije



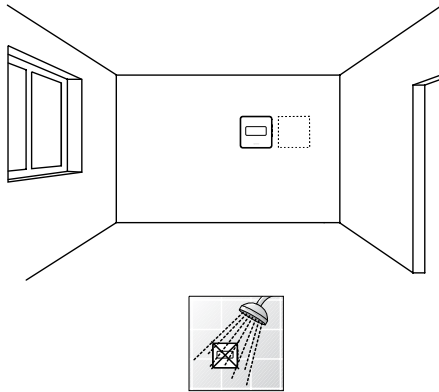
Pritisnite in držite gumb **V** **redu** na priključnem modulu, dokler se LED-diode ne izklopijo, da zaključite registracijo in se vrnete v obratovalni način.

Za deregistracijo že registriranih termostatov glejte *Deregistracija kanalov priključnega modula*, Stran 64.

7 Namestitev Uponsor Smatrix Base sobnega termostata kot sistemske naprave

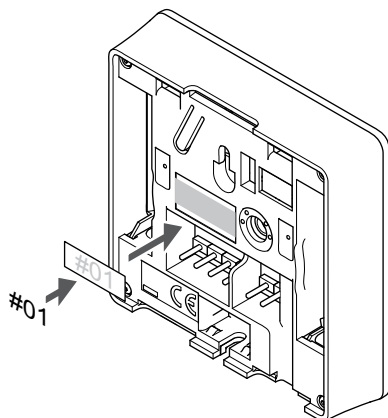
7.1 Uponsor Smatrix Base T-143

Postavitev termostata



- Zagotovite, da je termostat stran od vira vlage in pršee vode (IP20).

Označevanje termostata



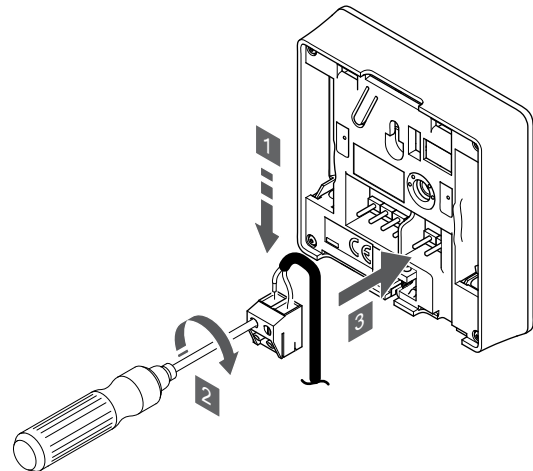
Označite termostat, kjer je to potrebno, s številkami kanalov, ki ga bodo regulirali, npr. #S02, #S03.

Če je priključeno zunanje tipalo ali vhod signala, dodajte informacijo o vrsti tipala (kjer je to primerno).

Kombiniranje termostатов in tipal/vhodov signala, ki so na voljo:

- Zunanja temperatura
- Tipalo temperature dovoda za preklop načina delovanja iz ogrevanja v hlajenje in obratno
- Preklop iz komfortnega v ekonomični način delovanja in obratno
- Preklop načina obratovanja iz ogrevanja v hlajenje in obratno

Priključitev zunanjega tipala ali vhodnega signala na termostat



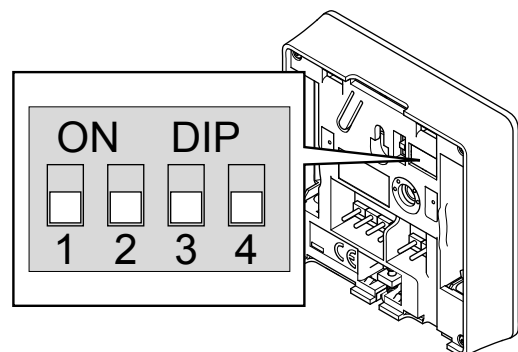
1. Vstavite žici od kabla/vhoda tipala (nepolarizirano) v snemljiv konektor.
2. Z izvijačem privijte vijaka v sponkah, da pritrdite žici.
3. Vstavite konektor na zatiče na termostatu.

OPOMBA!

Za natančno temperaturo: pritrdite zunanje tipalo na severno stran zgradbe, kjer je malo možnosti, da bo izpostavljeno direktnemu soncu. Ne postavljajte jih v bližino vrat, oken ali zračnikov.

Če termostat uporabljate kot sistemska napravo, lahko konektor za zunanje tipalo uporabite za priključitev tipala za zunanjo temperaturo, tipala za temperaturo dovoda za stikalo za ogrevanje/hlajenje (zahteva uporabo komunikacijskega modula), stikala za ogrevanje/hlajenje ali preklopnega stikala med komfortnim in ekonomičnim načinom delovanja. Za izbiro načina funkcije uporabite konfiguracijska stikala DIP na termostatu.

Konfiguracijsko stikalo DIP



Pozor!

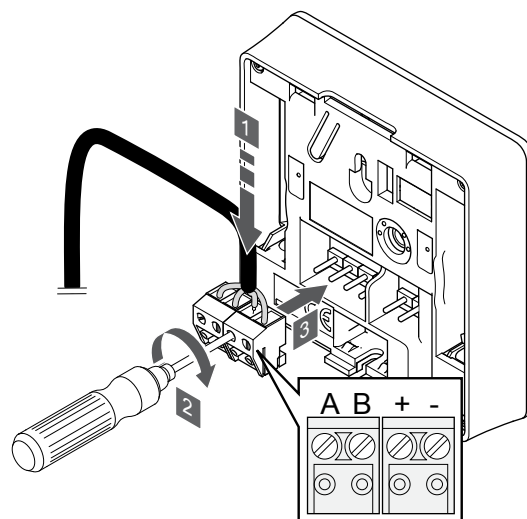
Če je v sistemu na voljo več priključnih modulov, registrirajte termostat na glavni priključni modul kot sistemska napravo.

	Pozor! Konfiguracijsko stikalo DIP na termostatu mora biti nastavljeno, preden ga registrirate.
	Pozor! Stikala morajo biti nastavljena na eno od funkcij, ki so na voljo, v nasprotnem primeru registracija termostata ni možna.
	OPOMBA! Če registrirate termostat kot sistemsko napravo, termostat ne bo več deloval kot standardni sobni termostat.
	OPOMBA! Zunanji signal lahko priključite na največ štiri priključne module, ki so povezani vzporedno. S tem zmanjšate število preklopnih stikal za ogrevanje/hlajenje, ki so potrebni v sistemu.
	OPOMBA! V sistemu lahko uporabite samo eno stikalo za preklon med komfortnim/ekonomičnim načinom delovanja. <ul style="list-style-type: none"> Če na sistem priključite zunanje stikalo za preklon med komfortnim/ekonomičnim načinom delovanja (sistemsko napravo v javnem termostatu ali GPI), onemogočite vsiljeni ekonomični način delovanja v aplikaciji Uponsor Smatrix Pulse. Če priključite zunanje stikalo za preklon med komfortnim/ekonomičnim prek systemske naprave v javnem termostatu, onemogočite komfortni/ekonomični način delovanja na vhodu GPI.

Nastavite konfiguracijsko stikalo DIP glede na funkcijo termostata.

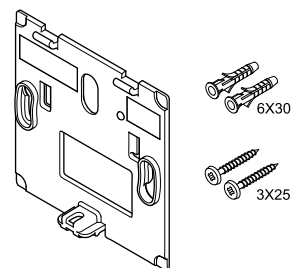
Funkcija termostata	Konfiguracijsko stikalo
Tipalo zunanje temperature	
Tipalo temperature dovoda za preklon načina delovanja iz ogrevanja v hlajenje in obratno (zahteva uporabo komunikacijskega modula).	
Vhod tipala za funkcijo preklon iz komfortnega v ekonomični način delovanja in obratno (zaprt vhod = ekonomični način delovanja)	

Priključitev komunikacijskega kabla na timer



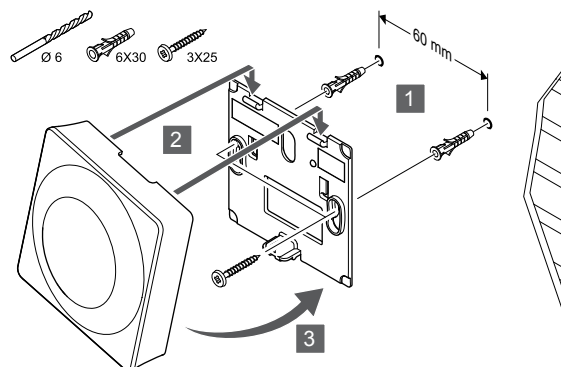
- Vstavite štiri žice v snemljive sponke (z oznakami A, B, + in -) na termostatu.
- Z izvijačem privijte vijaka v sponkah, da pritrdite žici.
- Vstavite sponke na zatiče na termostatu.

Namestitev termostata na steno



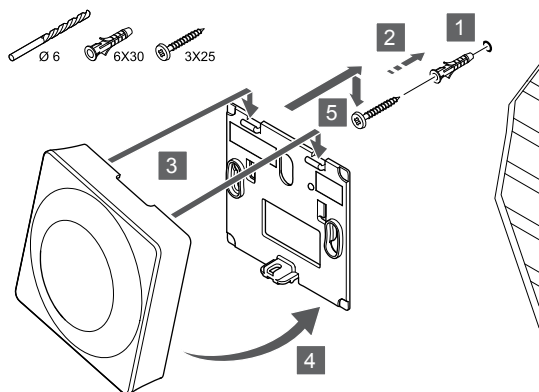
Termostat je dobavljen v paketu, ki vsebuje vijake, zidne vložke in stenski nosilec, s katerimi lahko namestite termostat na steno na več načinov.

Stenski nosilec (priporočeno)



Termostat pritrdite na steno z uporabo stenskega nosilca, vijakov in zidnih vložkov.

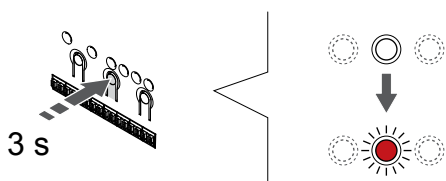
Vijak in zidni vložki



Pritrdite termostat na steno z uporabo vijaka in zidnega vložka.

Registracija termostata na priključni modul

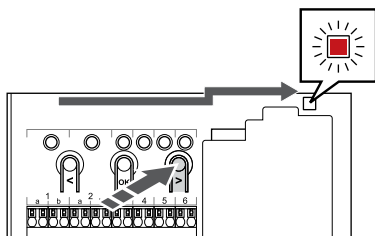
1. Vstopite v registracijski način



Pritisnite in držite gumb **V** **redu** na priključnem modulu, dokler LED-dioda na kanalu 1 (ali na prvem neregistriranem kanalu) ne začne utripati v rdeči barvi.

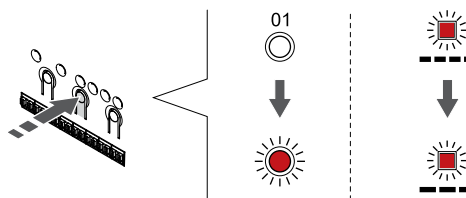
	Pozor! Konfiguracijsko stikalo DIP na termostatu mora biti nastavljeno, preden ga registrirate.
	Pozor! Če je v sistemu na voljo več priključnih modulov, registrirajte termostat na glavni priključni modul kot sistemsko napravo.
	OPOMBA! Priporočamo, da pred registracijo sistemske naprave registrirate vsaj en sobni termostat.
	OPOMBA! Če javni termostat registrirate kot sistemsko napravo z različnimi funkcijami, termostat deluje le kot oddaljena enota. Termostat ne meri temperature prostora, v katerem je lociran.

2. Premik kazalca kanala na LED-diodo napajanja



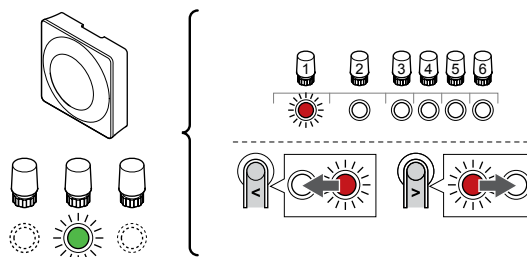
Uporabite gumb **<** ali **>** za premik kazalca na LED-diodo napajanja (rdeča LED-dioda utripa).

3. Vstop v način za registracijo sistemske naprave



Pritisnite gumb **V** **redu** za vstop v način za registracijo sistemske naprave (LED-dioda napajanja). LED dioda napajanja začne utripati v skladu z vzorcem: dolg utrip, kratka pavza, dolg utrip. LED dioda na kanalu 1 začne utripati v rdeči barvi.

4. Izbira kanala

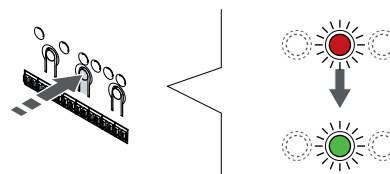


Uporabite gumb **<** ali **>** za premik kazalca (rdeča LED-dioda utripa) na zeleni kanal.

Kanal

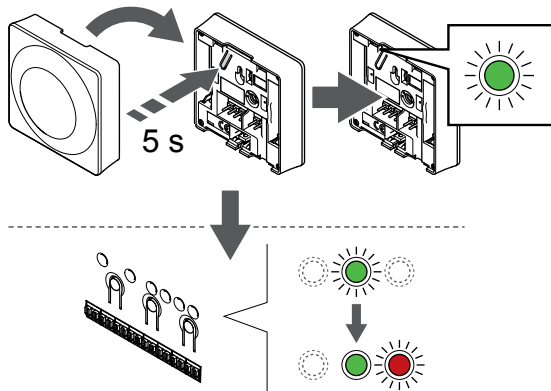
- 3 Javni termostat z zunanjim tipalom.
- 4 Javni termostat s stikalom za ogrevanje/hlajenje od inputa tipala (zahteva uporabo komunikacijskega modula).
- 5 Javni termostat s preklopnim stikalom med komfortnim in ekonomičnim načinom delovanja (od kontakta). Ta možnost onemogoči možnost komfortnega/ekonomičnega načina delovanja na vhodu GPI.

5. Zaklepanje izbranega kanala



Pritisnite gumb **V** **redu** za izbiro kanala za registracijo. LED dioda za izbrani kanal začne utripati v zeleni barvi.

6. Registracija termostata

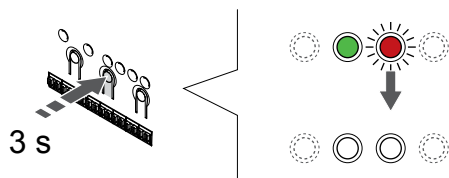


SI0000136

Nežno pritisnite in pridržite gumb za registracijo na termostatu ter ga izpusite, ko začne utripati LED dioda (v odprtini nad gumbom za registracijo).

Ko LED-dioda na izbranem kanalu priključnega modula začne svetiti neprekinjeno zeleno, je registracija končana.

7. Zaključek registracije






SI0000076

Pritisnite in držite gumb **V** **redu** na priključnem modulu, dokler se LED-diode ne izklopijo, da zaključite registracijo in se vrnete v obratovalni način.

Za deregistracijo že registriranih termostatov glejte *Deregistracija kanalov priključnega modula*, *Stran 64*.

8 Vgradnja še enega Uponor Smatrix priključnega modula v sistem

8.1 Priprava



	OPOMBA! Priključni modul preneha delovati po približno 10 minutah nedejavnosti in se vrne v normalno delovanje. Timer se ponastavi, ko pritisnete gumb ali registrirate napravo nanj.
	OPOMBA! Pomožne priključne module lahko registrirate samo na glavni priključni modul.
	OPOMBA! Če želite priključni modul, ki je bil priključen na komunikacijski modul, uporabljati kot pomožni priključni modul (ali v sistemu brez komunikacijskega modula), ga s tovarniško ponastavitvijo povrnite v stanje pomožnega priključnega modula. Za obstoječe pomožne priključne module v sistemu morate nato ponastaviti kanal sistemske naprave 01 ali jih registrirati na drug glavni priključni modul.

Več Uponor Smatrix priključnih modulov lahko med sabo povežete tako, da en priključni modul nastavite kot glavni priključni modul, ostale pa kot pomožne priključne module.

Glavni priključni modul nastavite tako, da ga priključite na komunikacijski modul (v sistemu lahko nastavite samo en priključni modul), modul pa lahko krmili do tri pomožne priključne module. Pomožne priključne module nastavite pri registraciji (po vrsti) na glavni priključni modul.

- Prepričajte se, da so vsi priključni moduli vklopljeni in napajani in da je na vsakega registriran vsaj en termostat.
- Pred začetkom postopka registracije se prepričajte, da lahko dostopate do vseh priključnih modulov.
- Priključnim modulom dodelite vloge glavnega/pomožnega priključnega modula tako, da na glavni priključni modul priključite komunikacijski modul.
- Zagotovite, da so pomožni priključni moduli nameščeni znotraj dosega radijskih valov glavnega priključnega modula.

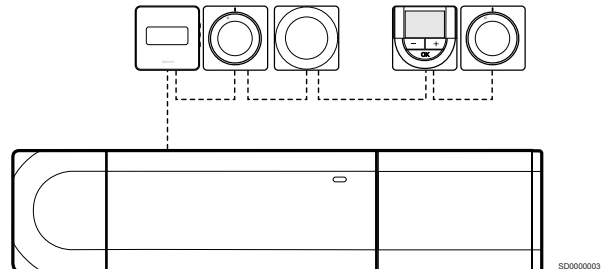
8.2 Priključitev še enega priključnega modula

	Pozor! Poskrbite, da je priključni modul priključen na konektor sistemskega busa (eden od skrajno desnih konektorjev) na priključnem modulu. V nasprotnem primeru priključni moduli ne morejo komunicirati med seboj.
	OPOMBA! V isti sistem lahko priključite do štiri Uponor Smatrix priključne module.

Uponor Smatrix priključne module so lahko med seboj povezani z zaporedno povezavo, direktno povezavo ali zvezdasto topologijo povezave (uporabite lahko zvezdasti modul). Zvezdasti modul lahko hkrati uporabljate samo za eno vrsto bus komunikacije. Termostata

tako ni mogoče priključiti na zvezdasti modul, ki je na sistem priključen s sistemskim busom in obratno.

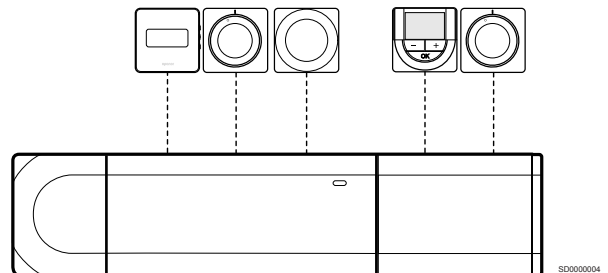
Zaporedna povezava



Na spodnjem primeru so termostati povezani zaporedno. Na ta način povezava s priključnim modulom in pomožnim modulom (če je na voljo) poteka le prek enega kabla.

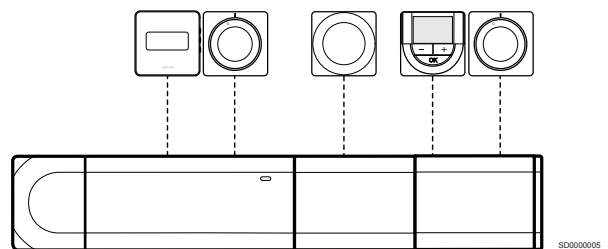
Takšen način povezovanja pripomore k zmanjšanju porabe kabla v sistemu.

Direktna povezava na priključni modul in pomožni modul



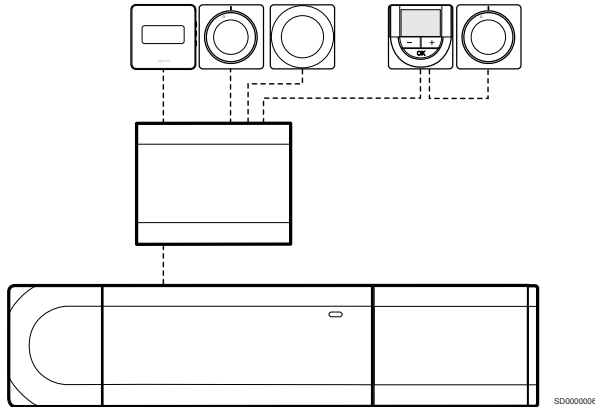
Vsak termostat na spodnjem primeru je priključen na priključni modul in pomožni modul (če je na voljo) s svojim kablom.

Povezava na prigraven zvezdasti modul



Zvezdasti modul je vgrajen na priključni modul in pomožni modul (če je na voljo) kot razširitev priključnih konektorjev v sistemu. Vsak termostat na spodnjem primeru je priključen direktno na priključni modul, pomožni modul (če je na voljo) in zvezdasti modul.

Povezava na zvezdasti modul, ki je kabelsko povezan s priključnim modulom

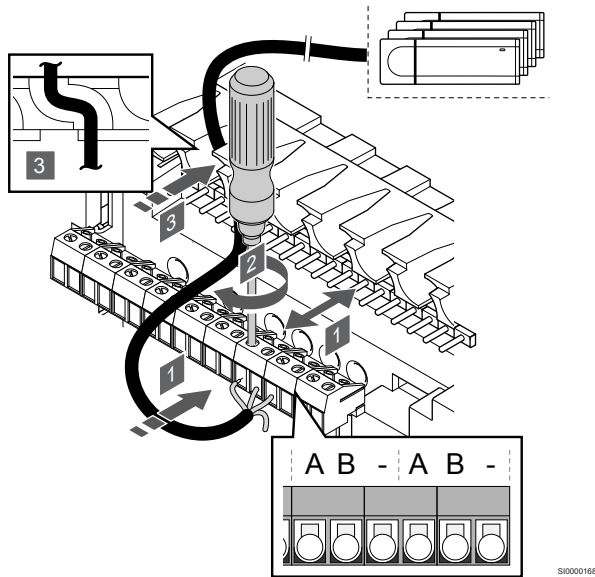


Zvezdasti modul je povezan s priključnim modulom in/ali pomožnim modulom (če je na voljo) s kablom, pri tem pa sta uporabljeni dve dodatni priključni mesti. Vsak termostat je, na spodnjem primeru, priključen direktno na zvezdasti modul, razen dveh, ki sta povezana zaporedno.

Priključitev komunikacijskega kabla

Komunikacijski kabel priključite na priključni modul, pomožni modul in/ali zvezdasti modul.

Priključitev komunikacijskega kabla na sistemski bus priključnega modula



Pozor!

Poskrbite, da je priključni modul priključen na konektor sistema busa (eden od skrajno desnih konektorjev) na priključnem modul. V nasprotnem primeru priključni moduli ne morejo komunicirati med seboj.

1. Kable napeljite skozi kabelske vhode na zgornji strani ohišja priključnega modula.
2. Vstavite dve žici (A, B) (žica je izbirna in se uporablja le v nekaterih primerih) v prost sistemski konektor (eden od skrajno desnih priključkov) na priključnem modul.
3. Z izvijačem privijte vijaka v sponkah, da pritrdite žici.
4. Odrežite neuporabljene žice in jih pospravite.

8.3 Registracija pomožnega priključnega modula na glavni priključni modul



OPOMBA!

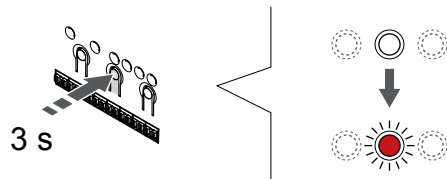
Priključni modul preneha delovati po približno 10 minutah nedejavnosti in se vrne v normalno delovanje. Timer se ponastavi, ko pritisnete gumb ali registrirate napravo nanj.



OPOMBA!

Pomožne priključne module lahko registrirate samo na glavni priključni modul.

1. Vstopite v način za registracijo v glavnem priključnem modulu



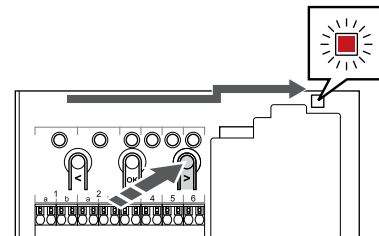
Pritisnite in držite gumb **V rdeču** na priključnem modul, dokler LED-dioda na kanalu 1 (ali na prvem neregistriranem kanalu) ne začne utripati v rdeči barvi.



OPOMBA!

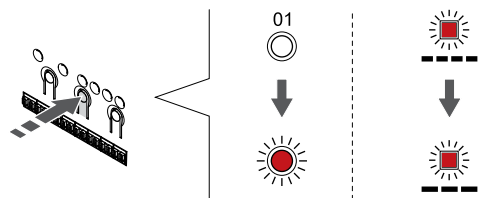
Priporočamo, da pred registracijo sistemske naprave registrirate vsaj en sobni termostat.

2. Premik kazalca kanala na LED-diodo napajanja



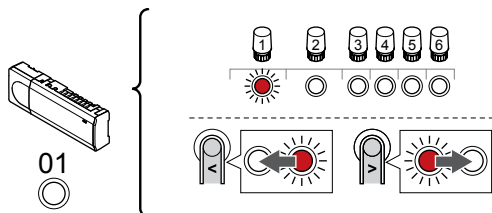
Uporabite gumb **< ali >** za premik kazalca na LED-diodo napajanja (rdeča LED-dioda utripa).

3. Vstop v način za registracijo sistemske naprave



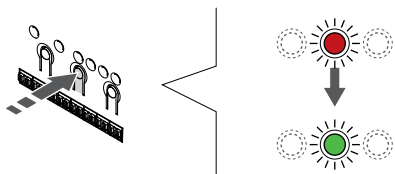
Pritisnite gumb **V rdeču** za vstop v način za registracijo sistemske naprave (LED-dioda napajanja). LED dioda napajanja začne utripati v skladu z vzorcem: dolg utrip, kratka pavza, dolg utrip. LED dioda na kanalu 1 začne utripati v rdeči barvi.

4. Izberite kanal 1



Uporabite gumb < ali > za premik kazalca (rdeča LED-dioda utripa) na kanal 1.

5. Zaklepanje izbranega kanala



Pritisnite gumb **V r**edu za izbiro kanala za registracijo. LED dioda za izbrani kanal začne utripati v zeleni barvi.

6. Poiščite pomožni priključni modul

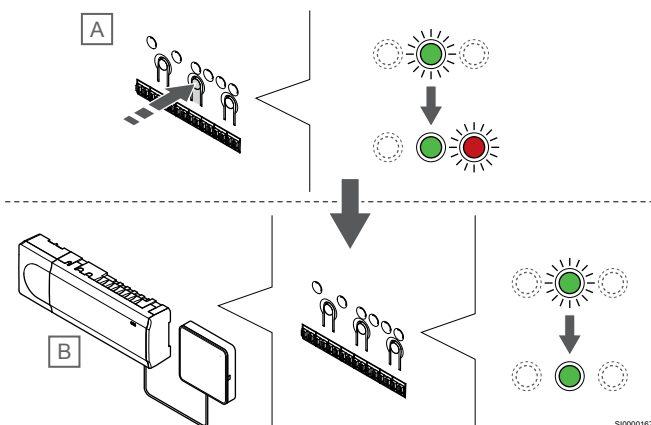


OPOMBA!

Priključni modul preneha delovati po približno 10 minutah nedejavnosti in se vrne v normalno delovanje. Timer se ponastavi, ko pritisnete gumb ali registrirate napravo nanj.

Poiščite pomožni priključni modul in zaklenite kanal 1 v načinu za registracijo sistemske naprave (glejte korake od 1 do 5).

7. Registrirajte pomožni priključni modul



OPOMBA!

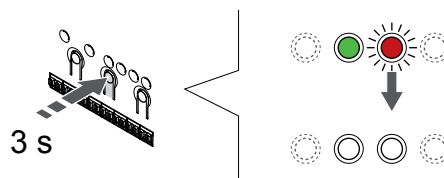
Priključni modul preneha delovati po približno 10 minutah nedejavnosti in se vrne v normalno delovanje. Timer se ponastavi, ko pritisnete gumb ali registrirate napravo nanj.

Pritisnite gumb **V r**edu na pomožnem priključnem modulu (A).

Ko LED-dioda kanala 1 na glavnem (B) in pomožnem (A) priključnem modulu začne svetiti neprekinjeno zeleno, je registracija končana.

Naslednji pomožni priključni modul lahko registrirate v 10 minutah, pri tem pa vam ni treba znova aktivirati kanala 1 na glavnem priključnem modulu. Če pa je zahtevan povratni odziv o registraciji iz glavnega priključnega modula, lahko celoten postopek začnete od začetka, vendar s tem ne boste prepisali registracije prvega pomožnega priključnega modula.

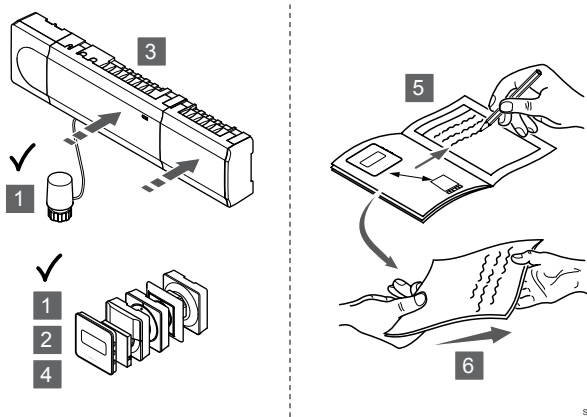
8. Zaključek registracije



Pritisnite in držite gumb **V r**edu na priključnem modulu, dokler se LED-diode ne izklopijo, da zaključite registracijo in se vrnete v obratovalni način.

Za informacije o deregistraciji že registriranega pomožnega priključnega modula glejte *Deregistracija kanalov priključnega modula*, Stran 64.

9 Zaključek vgradnje



Naredite kompletno kontrolo postopka vgradnje:

1. Preverite, ali termostati delujejo pravilno. Dvignite zeleno temperaturo na termostatih na maksimum, da se zažene ogrevanje. Preverite, ali termopogoni delujejo.
2. Nastavite termostate na določene obratovalne nastavitve.
3. Zaprite pokrove priključnega modula.
4. Namestite termostat na steno.
5. Natisnite in izpolnite »Zapisnik o vgradnji« (dokument, ki ga morate prenesti ločeno).
6. Natisnjena navodila in vse informacije o sistemu predajte končnemu uporabniku.

10 Delovanje Uponor Smatrix Base Pulse priključnega modula

10.1 Princip delovanja

Priključni modul krmili vgrajen sistem talnega ogrevanja/hlajenja v skladu z zahtevami uporabnika. Temperature je mogoče nastaviti s termostati, ki so v posameznem prostoru, ali v aplikaciji Uponor Smatrix Pulse, če je nameščena (zahteva komunikacijski modul).

Ko termostat zazna, da je izmerjena temperatura nižja (v načinu ogrevanja) ali višja (v načinu hlajenja) od nastavljene vrednosti, je takoj ustvarjena zahteva za spremembo temperature v prostoru, ki je poslana v priključni modul. Priključni modul bo odprl termopogone v skladu s trenutnim načinom delovanja in drugimi nastavitvami. Ko se doseže nastavljena temperatura, se ta informacija pošlje nazaj na priključni modul in termopogoni se zaprejo.

Sistem podpira različne vrste načinov hlajenja, ki jih je mogoče nastaviti v aplikaciji Uponor Smatrix Pulse.

Načini hlajenja, ki so na voljo v aplikaciji Uponor Smatrix Pulse.

- **Talno hlajenje (TH)**
Hlajenje v sistemu je doseženo z uporabo talnih zank.
- **Stropno hlajenje (SH)**
Hlajenje v sistemu je doseženo z uporabo stropnega hlajenja (2-cevni ali 4-cevni sistem).
Izberite, ali sistem za ogrevanje/hlajenje uporablja 2-cevni ali 4-cevni dovod.
 - 2-cevni pomeni eno temperaturo dovoda v sistemu naenkrat (ogrevanje ali hlajenje).
Avtomatsko balansiranje je onemogočeno: v prostorih, kjer je dovoljeno talno ogrevanje/hlajenje. Talno in stropno hlajenje se zažene, ko je temperatura v prostoru približno 1 stopinjo pod nastavljeno vrednostjo.
Avtomatsko balansiranje je omogočeno: stropno in talno hlajenje upoštevata trenutno potrebo po hlajenju.
 - 4-cevni pomeni ločene neodvisne vire ogrevanja/hlajenja.
V načinu ogrevanja:
V primeru potrebe po ogrevanju so uporabljene talne zanke.
V načinu hlajenja:
V primeru potrebe po hlajenju so hkrati uporabljene tako talne zanke kot tudi stropno hlajenje.

Za več informacij o posameznih funkcijah si oglejte aplikacijo Uponor Smatrix Pulse.

10.2 Normalno delovanje brez programiranja urnika delovanja

Ko sistem obratuje v normalnem načinu:

- V **načinu ogrevanja** so termopogoni odprti, če so temperature prostorov nižje od temperatur, nastavljenih na termostatih.
- V **načinu hlajenja** so termopogoni odprti, če so temperature prostorov višje od temperatur, nastavljenih na termostatih.
Glejte Uponor Smatrix Pulse za več informacij o različnih konfiguracijah hlajenja.

Za več informacij glejte *Delovanje Uponor Smatrix Base termostatov*, Stran 68.

10.3 Delovanje s programiranim urnikom delovanja

S pomočjo 7-dnevnega programa se lahko nastavi urnik delovanja oz. preklopa med ekonomičnim načinom obratovanja in komfortnim načinom obratovanja za izbrane prostore. Na ta način se poenostavi vgradnja in prihrani se pri energiji.

Uporaba programiranih urnikov zahteva vsaj enega od teh elementov:

- Uponor Smatrix Base T-148 (programabilni termostat)
- Uponor Smatrix Pulse R-208 (potreben za dostop prek mobilne aplikacije)

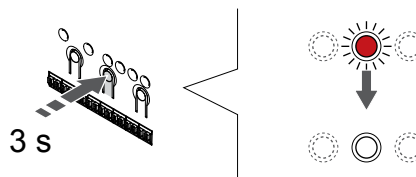
Za več informacij glejte *Delovanje Uponor Smatrix Base termostatov*, Stran 68.

Za več informacij glejte *Delovanje Uponor Smatrix Pulse komunikacijskega modula*, Stran 66.

10.4 Obratovalni način

Med normalnim delovanjem je priključni modul v obratovalnem načinu.

Izhod v obratovalni način



Če je priključni modul registriran ali v vsiljenem načinu obratovanja, za izhod v obratovalni način pritisnite gumb »OK«, dokler se LED-diode ne izklopijo (približno 3 sekunde).

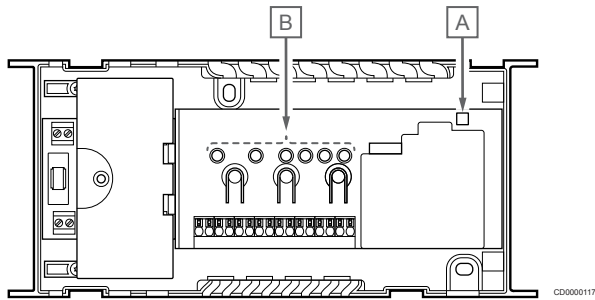
10.5 LED-diode priključnega modula

Če aplikacije Uponor Smatrix Pulse (zahteva uporabo komunikacijskega modula) ne uporabljate, priporočamo, da občasno preverite LED-diodo napajanja na priključnem modulu, ki označuje, ali so se sprožili alarmi. V primeru, da LED dioda napajanja nepretrgoma utripa to pomeni, da gre za generalne alarme. Snemite pokrov priključnega modula in preverite, kateri kanali prikazujejo alarme. Če kanal prikazuje alarm, preverite funkcionalnost in baterije registriranih termostatov.

LED-dioda napajanja na priključnem modulu med normalnim obratovanjem sveti neprekinjeno (zeleno).

Vse LED diode na kanalih so ugasnjene v primeru, ko ni napajanja ali ko ni aktivnosti termopogona. LED diode na kanalih se prižgejo, ko so ustrezni termopogoni aktivirani ali začnejo utripati, ko termopogoni čakajo na aktivacijo.

Istočasno se lahko odpira do osem termopogonov v šestih prostorih. V primeru, da je vgrajen pomožni modul, potem LED dioda sedmega in nadaljnjih termopogonov utripajo, ko čakajo da se predhodni termopogoni popolnoma odprejo.



Ozna ka	Opis
A	LED dioda napajanja
B	LED diode kanalov

Obratovalni način

LED dioda napajanja	Status
Zelena, sveti neprekinjeno	Priključni modul je vklopljen
Rdeča, utripa	Prišlo je do težave, na primer <ul style="list-style-type: none"> Izguba komunikacije od termostata za več kot 1 uro

LED-dioda kanala	Status
Rdeča, sveti neprekinjeno	Aktiviran termopogon
Rdeča, utripa	<ul style="list-style-type: none"> Kanal čaka na aktiviranje Napaka pri komunikaciji s termostatom Alarm nedovoljenega poseganja (javni termostat)
Off	Ni potrebe po ogrevanju ali hlajenju

Način za registracijo

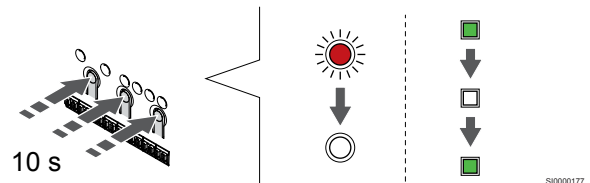
LED dioda napajanja	Status
Rdeča, sveti neprekinjeno	Priključni modul je v načinu za registracijo termostata
Rdeča, utripa	Prikaz izbire kanala sistemske naprave
Rdeča, utripa počasi	Priključni modul je v načinu za registracijo sistemske naprave

LED-dioda kanala	Status
Rdeča, sveti neprekinjeno	Termostat registriran, vendar je prišlo do napake pri komunikaciji
Zelena, sveti neprekinjeno	Termostat je registriran in komunikacija je v redu
Rdeča, utripa	Prikaz izbire kanala za registracijo
Zelena, utripa	Kanal je izbran za registracijo
Off	Izbirnik ne kaže na kanal in ni registriran

Vsiljen način delovanja

LED-dioda kanala	Status
Rdeča, sveti neprekinjeno	Aktiviran termopogon
Rdeča, utripa	Prikaz izbire kanala za registracijo
Off	Izbirnik ne kaže na kanal in ni aktiviran

10.6 Tovarniška ponastavitev priključnega modula



OPOMBA!
Prepričajte se, da je priključni modul v obratovalnem načinu. Če je priključni modul registriran ali v vsiljenem načinu obratovanja, potem za izhod v obratovalni način pritisnite gumb OK, dokler se LED dioda ne ugasne (približno 5 sekund).

OPOMBA!
S ponastavitvijo priključnega modula odstranite vse informacije o registraciji in nastavitve iz priključnega modula. Nato morate znova registrirati termostate in sistemske naprave.

OPOMBA!
Če želite priključni modul, ki je bil priključen na komunikacijski modul, uporabljati kot pomožni priključni modul (ali v sistemu brez komunikacijskega modula), ga s tovarniško ponastavitvijo povrnite v stanje pomožnega priključnega modula.
Za obstoječe pomožne priključne module v sistemu morate nato ponastaviti kanal sistemske naprave 01 ali jih registrirati na drug glavni priključni modul.

OPOMBA!
Če ponastavite pomožni priključni modul, morate vse preostale pomožne priključne module deregistrirati iz glavnega priključnega modula (kanal 1 sistemske naprave). Ko končate, znova registrirajte preostale pomožne priključne module na glavni priključni modul.

V primeru težav, kot je nepravilna registracija kanala, ponastavite priključni modul.

Za ponastavitev priključnega modula:

- Istočasno pritisnite gumbе <, **OK** ter > in jih držite (približno 10 sekund) toliko časa, da LED dioda napajanja začne utripati, LED diode vseh kanalov pa se izklopijo. Izbrišejo se vsi parametri in aktivira se obratovalni način.

10.7 Deregistracija kanalov priključnega modula

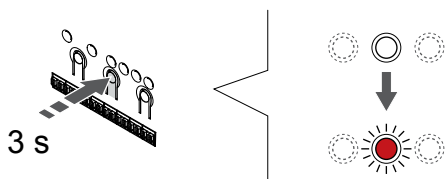
OPOMBA!

Prepričajte se, da je priključni modul v obratovalnem načinu. Če je priključni modul registriran ali v vsiljenem načinu obratovanja, potem za izhod v obratovalni način pritisnite gumb OK, dokler se LED dioda ne ugasne (približno 5 sekund).

Če je kanal nepravilno registriran ali če morate znova izvesti registracijo termopogonov, lahko s priključnega modula odstranite trenutno registracijo.

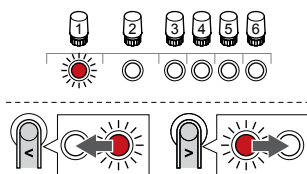
Deregistracija kanala priključnega modula

1. Vstopite v registracijski način



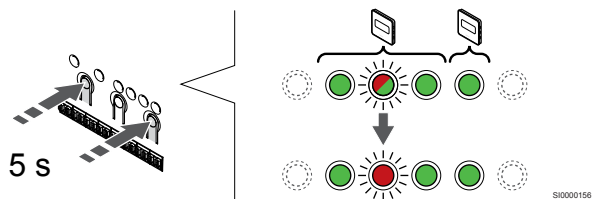
Pritisnite in držite gumb **V rеду** na priključnem modulu, dokler LED-dioda na kanalu 1 (ali na prvem neregistriranem kanalu) ne začne utripati v rdeči barvi.

2. Izbira kanala



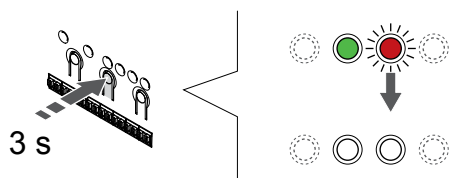
Uporabite gumb < ali > za premik kazalca (LED-dioda utripa rdeče) na kanal, ki ga želite deregistrirati (LED-dioda sveti neprekinjeno zeleno).

3. Deregistrirajte kanal



Pritisnite gumb < in ura > ter ju držite približno pet (5) sekund, dokler LED-dioda izbranega kanala ne začne utripati v rdeči barvi.

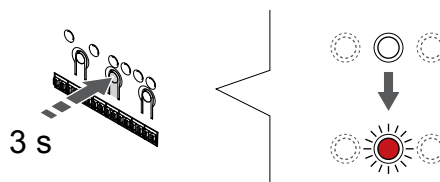
4. Zaključek registracije



Pritisnite in držite gumb **V rеду** na priključnem modulu, dokler se LED-dioda ne izklopijo, da zaključite registracijo in se vrnete v obratovalni način.

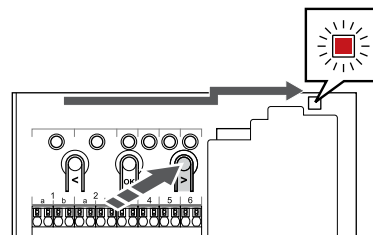
Deregistracija kanala systemske naprave

1. Vstopite v registracijski način



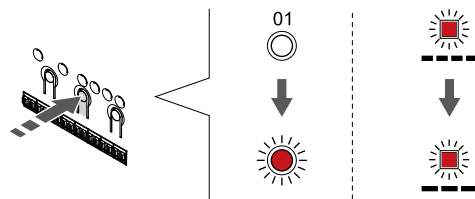
Pritisnite in držite gumb **V rеду** na priključnem modulu, dokler LED-dioda na kanalu 1 (ali na prvem neregistriranem kanalu) ne začne utripati v rdeči barvi.

2. Premik kazalca kanala na LED-diodo napajanja



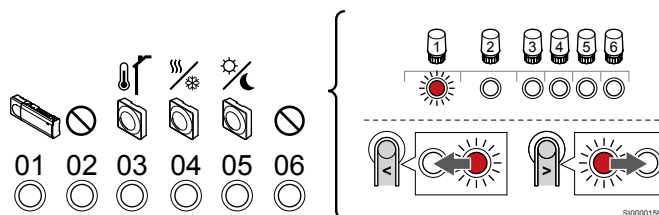
Uporabite gumb < ali > za premik kazalca na LED-diodo napajanja (rdeča LED-dioda utripa).

3. Vstop v način za registracijo systemske naprave



Pritisnite gumb **V rеду** za vstop v način za registracijo systemske naprave (LED-dioda napajanja). LED dioda napajanja začne utripati v skladu z vzorcem: dolg utrip, kratka pavza, dolg utrip. LED dioda na kanalu 1 začne utripati v rdeči barvi.

4. Izbira kanala



OPOMBA!

Če boste kanal 1 systemske naprave deregistrirali iz pomožnega priključnega modula, morate vse preostale pomožne priključne module deregistrirati iz glavnega priključnega modula (kanal 1 systemske naprave). Ko končate, znova registrirajte preostale pomožne priključne module na glavni priključni modul.

Uporabite gumb < ali > za premik kazalca (LED-dioda utripa rdeče) na kanal, ki ga želite deregistrirati (LED-dioda sveti neprekinjeno zeleno).

Kanal

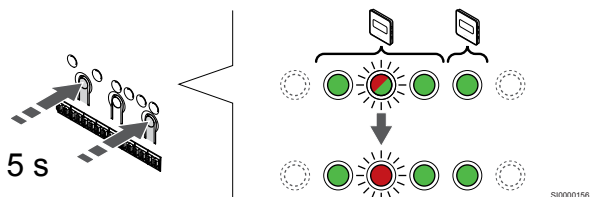
- 1 Pomožni priključni modul
- 2 Se ne uporablja
- 3 Javni termostat z zunanjim tipalom.

4 Javni termostat s stikalom za ogrevanje/hlajenje od inputa tipala (zahteva uporabo komunikacijskega modula).

5 Javni termostat s preklopnim stikalom med komfortnim in ekonomičnim načinom delovanja (od kontakta).

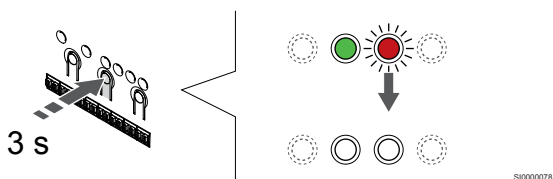
6 Se ne uporablja

5. Deregistrirajte kanal



Pritisnite gumb < in ura > ter ju držite približno pet (5) sekund, dokler LED-dioda izbranega kanala ne začne utripati v rdeči barvi.

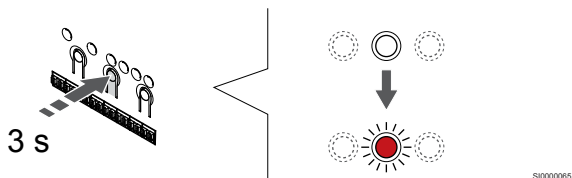
6. Zaključek registracije



Pritisnite in držite gumb **V rеду** na priključnem modulu, dokler se LED-dioda ne izklopijo, da zaključite registracijo in se vrnete v obratovalni način.

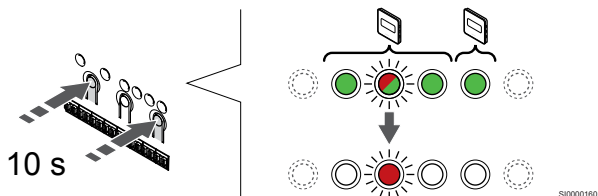
Deregistracija vseh kanalov priključnega modula

1. Vstopite v registracijski način



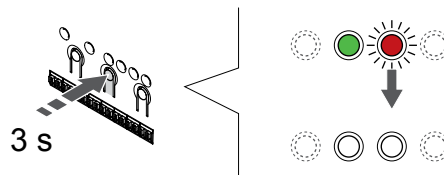
Pritisnite in držite gumb **V rеду** na priključnem modulu, dokler LED-dioda na kanalu 1 (ali na prvem neregistriranem kanalu) ne začne utripati v rdeči barvi.

2. Deregistracija vseh kanalov



Pritisnite gumb < in ura > in ju držite, dokler se LED-diode vseh kanalov (izjema je LED-dioda napajanja) ne izklopijo (približno 10 sekund). LED dioda napajanja utripa v rdeči barvi.

3. Zaključek registracije



Pritisnite in držite gumb **V rеду** na priključnem modulu, dokler se LED-diode ne izklopijo, da zaključite registracijo in se vrnete v obratovalni način.

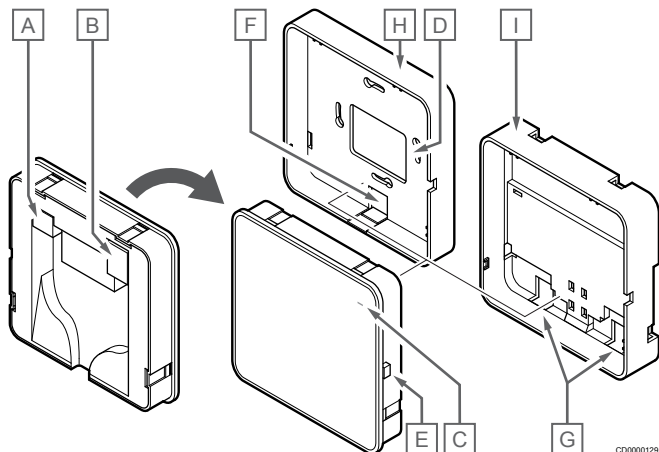
10.8 Posodobitev programske opreme priključnega modula (po izbiri)

Programsko opremo priključnega modula lahko posodobite z aplikacijo Uponsor Smatrix Pulse (zahteva uporabo komunikacijskega modula in povezavo z Uponsorjeva storitev v oblaku).

11 Delovanje Uponsor Smatrix Pulse komunikacijskega modula

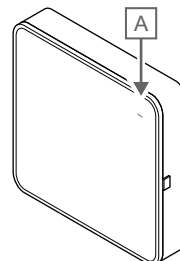
11.1 Izgled komunikacijskega modula

Spodnja slika prikazuje sestavne dele termostata.



Postavka	Opis
A	Komunikacijski priključek (med komunikacijskim modulom in priključnim modulom)
B	Ethernetni priključek RJ45
C	LED-dioda za delovanje
D	Kabelski vhod skozi zadnjo luknjo
E	Gumb za upravljanje
F	Snemljiva plastika, za kabelski vhod
G	Kabelski vhodi
H	Standardni zadnji nosilec
I	Zadnji nosilec z DIN letvijo/nosilcem

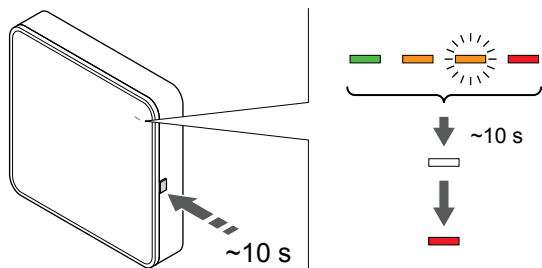
11.2 LED-diode komunikacijskega modula



Postavka	Opis
A	LED-dioda za delovanje

LED dioda	Status
Zelena, sveti neprekinjeno	Komunikacijski modul je vklopljen in ima vzpostavljeno povezavo z Uponsorjeva storitev v oblaku.
Oranžna, sveti neprekinjeno	Komunikacijski modul je vklopljen in ima vzpostavljeno povezavo z lokalnim omrežjem (prek povezave Wi-Fi ali ethernetne povezave), vendar nima vzpostavljene povezave z Uponsorjeva storitev v oblaku.
Oranžna, utripa	Komunikacijski modul je vklopljen in aktiviran je začasen način lokalne dostopne točke Wi-Fi.
Rdeča, sveti neprekinjeno	Komunikacijski modul je vklopljen, vendar nima vzpostavljene povezave z lokalnim omrežjem (prek povezave Wi-Fi ali ethernetne povezave) ali dostopno točko komunikacijskega modula.

11.3 Tovarniška ponastavitev komunikacijskega modula



SI0000202

OPOMBA!

Ta funkcija ne vpliva na nastavitve, povezane s priključnim modulom in termostatom.

Ta funkcija ponastavi komunikacijski modul na tovarniške nastavitve in se večinoma uporablja ob predaji sistema novemu lastniku.

Za tovarniško ponastavitev komunikacijskega modula:




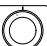
1. Pritisnite upravljalni gumb (in ga držite približno 10 sekund), dokler se LED-dioda za delovanje ne izklopi.
2. Ko izpustite gumb, se komunikacijski modul znova zažene v tovarniških nastavitvah.
3. Ko začne LED-dioda svetiti rdeče, izključite in priključite priključni modul, da pošljete podatke o vgradnji komunikacijskemu modulu.
4. Ponastavite nastavitve povezave v aplikaciji Uponsor Smatrix Pulse in s čarovnikom za namestitev znova vzpostavite povezavo s komunikacijskim modulom.

12 Delovanje Uponor Smatrix Base termostatov

12.1 Tip termostata




Pri Uponor Smatrix Base sistemu se lahko uporabljata dve vrsti termostatov, in sicer analogni in digitalni.

Analogni termostati

	Uponor Smatrix Base T-141
	Uponor Smatrix Base T-143
	Uponor Smatrix Base T-144
	Uponor Smatrix Base T-145

Analogni termostati regulirajo temperaturo s pomočjo vrtenja gumba (T-144 ali T-145), s pomočjo potenciometra (T-143) ali z aplikacijo Uponor Smatrix Pulse (zahteva uporabo komunikacijskega modula).

Digitalni termostati

	Uponor Smatrix Base T-146
	Uponor Smatrix Base T-148
	Uponor Smatrix Base T-149

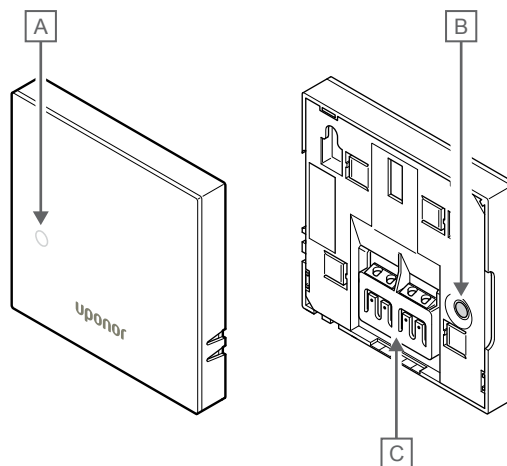
Digitalni termostati imajo zaslon, na katerem so izpisane informacije za uporabnika, ter gumb za nastavljanje.

12.2 Izgled termostata

Uponor Smatrix Base T-141

Termostat je med običajnim delovanjem nadzorovan in krmiljen prek aplikacije Uponor Smatrix Pulse (zahteva uporabo komunikacijskega modula).

Spodnja slika prikazuje sestavne dele termostata.



CD0000142

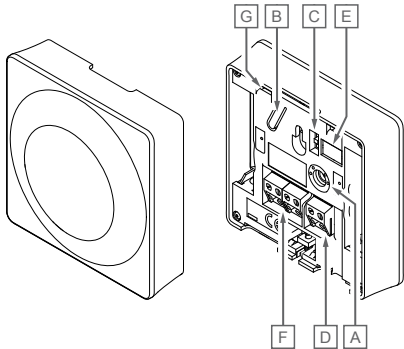
Postavka	Opis
A	LED dioda za prikaz potrebe po ogrevanju/hlajenju
B	Gumb za registracijo
C	Konektor za komunikacijski kabel

Uponor Smatrix Base T-143

Med normalnim delovanjem se v primeru, da je izkazana potreba po ogrevanju ali hlajenju, na termostatu zasveti diskretna LED dioda za približno 60 sekund.

Termostat vsebuje tudi stikalo, ki pošlje opozorilo (alarm) sistemu, ko se termostat odstrani s stene. Alarm je po radijskih valovih poslan brezžičnemu priključnemu modulu in povzroči, da LED-diodi napajanja in izbranega kanala na priključnem modulu utripata.

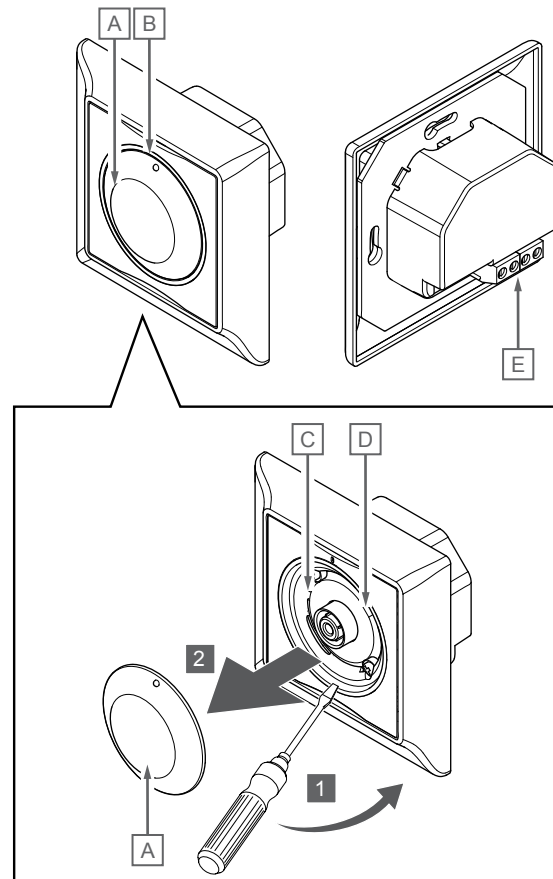
Spodnja slika prikazuje sestavne dele termostata.



Postavka	Opis
A	Potenciometer za nastavitev želene temperature
B	Gumb za registracijo
C	Preklopno stikalo za odklop timerja
D	Konektor za zunanje tipalo (nepolarizirano)
E	Konfiguracijska (DIP) stikala
F	Konektor za komunikacijski kabel
G	LED dioda za prikaz potrebe po ogrevanju/hlajenju

Uponor Smatrix Base T-144

Spodnja slika prikazuje sestavne dele termostata.

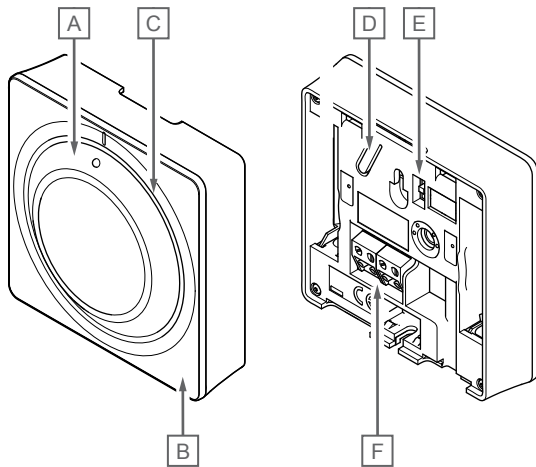


Postavka	Opis
A	Vrtljivi gumb za nastavitev želene temperature
B	LED dioda za prikaz potrebe po ogrevanju/hlajenju
C	Gumb za registracijo
D	Preklopno stikalo za odklop timerja
E	Konektor za komunikacijski kabel

Uponor Smatrix Base T-145

Med normalnim delovanjem se v primeru, da je izkazana zahteva po ogrevanju ali hlajenju, na termostatu zasveti diskretna LED dioda za približno 60 sekund.

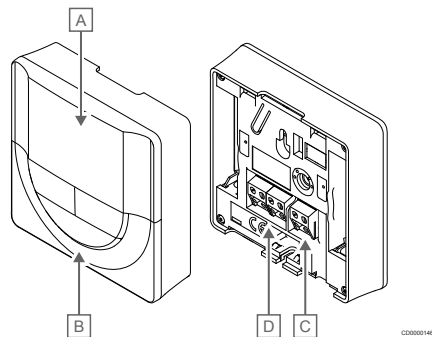
Spodnja slika prikazuje sestavne dele termostata.



Postavka	Opis
A	Vrtljivi gumb za nastavitev želene temperature
B	LED dioda za prikaz potrebe po ogrevanju/hlajenju
C	Vodilo gumba
D	Gumb za registracijo
E	Preklopno stikalo za odklop timerja
F	Konektor za komunikacijski kabel

Uponor Smatrix Base T-146

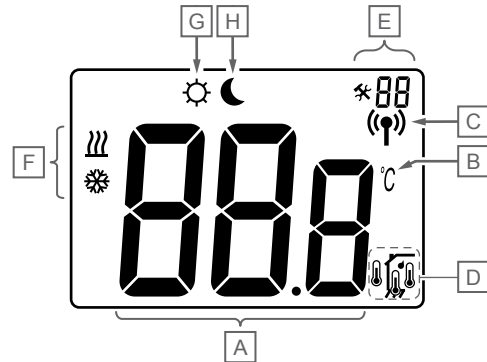
Spodnja slika prikazuje sestavne dele termostata.



Postavka	Opis
A	Zaslon
B	Gumbi
C	Konektor za zunanje tipalo (nepolarizirano)
D	Konektor za komunikacijski kabel

Izgled zaslona

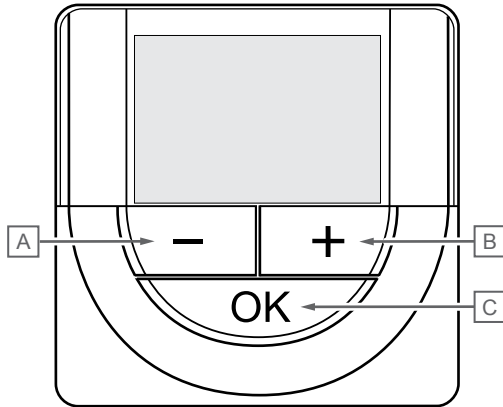
Slika prikazuje vse možne simbole in znake, ki se lahko pojavijo na zaslonu:



Postavka	Ikona	Opis
A	888	Sporočilno polje, ki uporablja tri alfa numerične znake
B	88.8 °C	Odčitana temperatura z – ali + predznakom, dva digitalna znaka, decimalna vejica in znak, ki kaže 0 ali 5.
	88.8 °F	Enota temperature, ki je prikazana, ko skupina znakov A prikazuje temperaturo
C	(Ⓜ)	Indikator komunikacije
D	🌡	Indikator notranje temperature
	🌡	Indikator temperature daljinskega tipala (RS način)
	🌡	Besedilo Err in utripajoča ikona tipala označujeta okvarjeno tipalo
	🌡	Indikator notranje temperature skupaj s tipalom temperature tal
E	🌡	Besedilo Err in utripajoča ikona talnega tipala označujeta okvarjeno tipalo
	🌡	Indikator temperature tal
F	🌡	Besedilo Err in utripajoča ikona talnega tipala označujeta okvarjeno tipalo
	🌡	Indikator zunanje temperature
G	⚙	Besedilo Err in utripajoča ikona zunanjega tipala označujeta okvarjeno tipalo
	⚙	Indikator zunanje temperature
H	⚙	Nastavitveni meni
	88	Številke nastavitvenega menija
F	☀	Potreba po ogrevanju
	❄	Potreba po hlajenju
G	☀	Komfortni način delovanja
H	🌙	Ekonomični način

Postavitev gumba

Spodnja slika prikazuje gumba, ki se uporabljajo za upravljanje digitalnih termostatov.

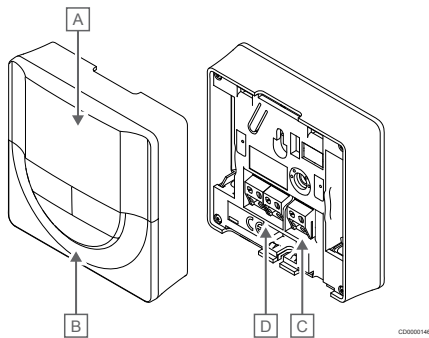


CD0000076

Postavka	Opis
A	Gumba - in ura + se uporabljata za:
B	<ul style="list-style-type: none"> Nastavitev želene temperature Spreminjanje parametrov nastavitvenega menija
C	Gumba V r edu se uporablja za: <ul style="list-style-type: none"> Preklop med podatki o trenutnem stanju in vrednostjo razpoložljivih tipal, ki so priključeni na termostat Vstop v nastavitveni meni in izhod iz njega Potrditev nastavitve

Uponor Smatrix Base T-148

Spodnja slika prikazuje sestavne dele termostata.

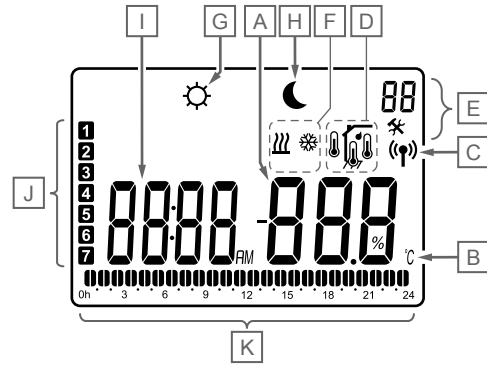


CD0000148

Postavka	Opis
A	Zaslon
B	Gumbi
C	Konektor za zunanje tipalo (nepolarizirano)
D	Konektor za komunikacijski kabel

Izgled zaslona

Slika prikazuje vse možne simbole in znake, ki se lahko pojavijo na zaslonu:



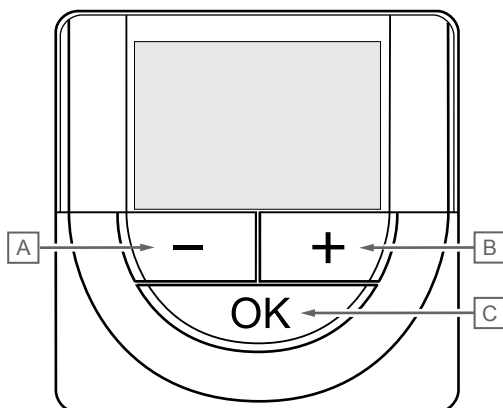
CD0000149

Postavka	Ikona	Opis
A		Odčitana temperatura z – ali + predznakom, dva digitalna znaka, decimalna vejica in znak, ki kaže 0 ali 5.
		Odčitana relativna vlažnost, dva digitalna znaka. Označeno z znakom »%«
B		Enota temperature, ki je prikazana, ko skupina znakov A prikazuje temperaturo
C		Indikator komunikacije
D		Indikator notranje temperature Indikator temperature daljinskega tipala (RS način) Besedilo Err in utripajoča ikona tipala označujeta okvarjeno tipalo Indikator notranje temperature skupaj s tipalom temperature tal Besedilo Err in utripajoča ikona talnega tipala označujeta okvarjeno tipalo Indikator temperature tal Besedilo Err in utripajoča ikona talnega tipala označujeta okvarjeno tipalo Indikator zunanje temperature Besedilo Err in utripajoča ikona zunanjega tipala označujeta okvarjeno tipalo
		Dosežena je zgornja meja relativne vlažnosti (zgornja omejitev) Ta simbol se prikaže le, če je hlajenje aktivirano in če je vklopljena kontrola relativne vlažnosti v aplikaciji Uponor Smatrix Pulse (zahteva uporabo komunikacijskega modula).
E		Nastavitveni meni
		Številke nastavitvenega menija
F		Potreba po ogrevanju
		Potreba po hlajenju
G		Komfortni način delovanja
H		Ekonomični način

Postavka	Ikona	Opis
I	0000 ^{PM}	Digitalna ura
	0000	Ime parametra v nastavitvenem meniju
	AM	Indikator prikazuje AM ali PM, ko je termostat nastavljen na 12-urni način prikazovanja ure
	PM	
		Brez dodatnega prikaza, ko je termostat nastavljen na 24-urni način prikazovanja ure
J	1	Izbran/aktiviran dan v tednu 1 = ponedeljek 7 = nedelja
K	II	Izbran čas ali urni indikatorji, za ekonomičen način delovanja, med 0:00 in 24:00 Polovička = 30 minut Poln = 1 ura

Postavitev gumba

Spodnja slika prikazuje gumba, ki se uporabljajo za upravljanje digitalnih termostatov.

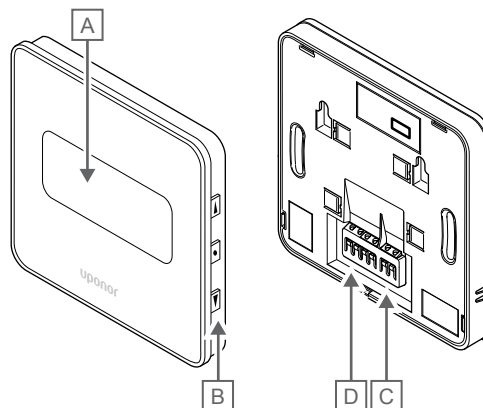


CD0000076

Postavka	Opis
A	Gumba - in ura + se uporabljata za:
B	<ul style="list-style-type: none"> Nastavitev želene temperature Spreminjanje parametrov nastavitvenega menija
C	Gumba V redu se uporablja za: <ul style="list-style-type: none"> Preklop med podatki o trenutnem stanju in vrednostjo razpoložljivih tipal, ki so priključeni na termostat Vstop v nastavitveni meni in izhod iz njega Potrditev nastavitve

Uponor Smatrix Base T-149

Spodnja slika prikazuje sestavne dele termostata.



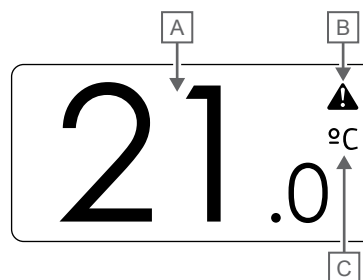
CD0000147

Postavka	Opis
A	Zaslon
B	Gumbi
C	Konektor za zunanje tipalo (nepolarizirano)
D	Konektor za komunikacijski kabel

Izgled zaslona

Obratovalni način delovanja (privzeti zaslon)

Slika prikazuje vse možne simbole in znake, ki se lahko pojavijo na zaslonu:

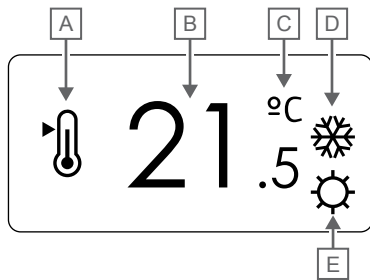


CD0000078

Postavka	Ikona	Opis
A	21.0	Odčitana temperatura z - ali + predznakom, dva digitalna znaka, decimalna vejica in znak, ki kaže 0 ali 5.
B	!	Simbol alarma
C	°C °F	Enota temperature

Sprememba nastavljene vrednosti

Slika prikazuje vse možne simbole in znake, ki se lahko pojavijo na zaslonu:

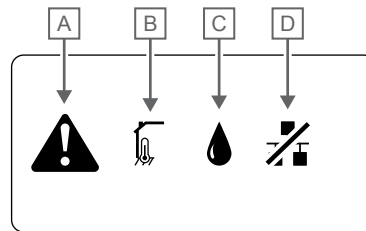


CD0000079

Postavka	Ikona	Opis
A		Sprememba načina nastavljene vrednosti
B	21	Nastavljena vrednost temperature z – ali + predznakom, dva digitalna znaka, decimalna vejica in znak, ki kaže 0 ali 5.
C	°C °F	Enota temperature
D	 	Potreba po ogrevanju Potreba po hlajenju
E	 	Komfortni način delovanja Ekonomični način

Alarmi

Slika prikazuje vse možne simbole in znake, ki se lahko pojavijo na zaslonu:

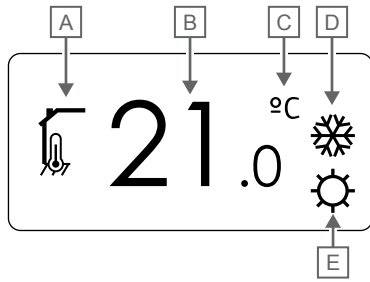


CD0000150

Postavka	Ikona	Opis
A		Način alarma
B	 	Tipalo notranje temperature je okvarjeno Tipalo temperature tal je okvarjeno
C	 	Dosežena je zgornja meja relativne vlažnosti (zgornja omejitev) Tipalo zunanje temperature je okvarjeno
D		Indikator napake pri komunikaciji

Krmilni način

Slika prikazuje vse možne simbole in znake, ki se lahko pojavijo na zaslonu:

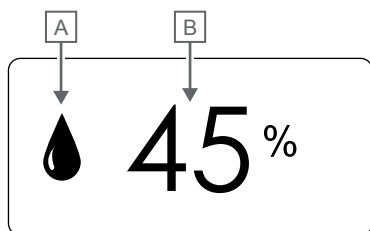


CD000081

Postavka	Ikona	Opis
A		Trenutni krmilni način
		Indikator notranje temperature
		Trenutni krmilni način
		Indikator notranje temperature skupaj s tipalom temperature tal
B		Trenutni krmilni način
		Indikator temperature daljinskega tipala
C		Trenutni krmilni način
		Indikator zunanje temperature
D		Enota temperature, ki je prikazana, ko skupina znakov A prikazuje temperaturo
		Enota temperature
E		Potreba po ogrevanju
		Potreba po hlajenju
E		Komfortni način delovanja
		Ekonomični način

Relativna vlažnost

Slika prikazuje vse možne simbole in znake, ki se lahko pojavijo na zaslonu:

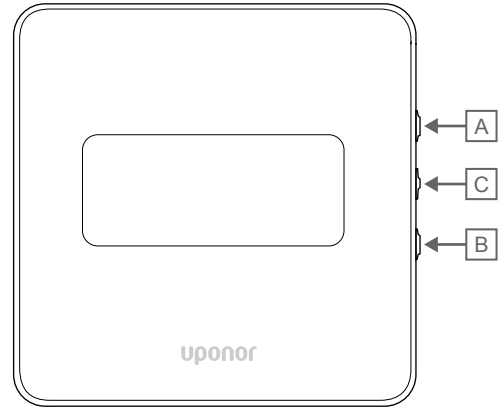


CD000082

Postavka	Ikona	Opis
A		Stopnja relativne vlažnosti
B		Odčitana relativna vlažnost, dva digitalna znaka. Označeno z znakom »%«

Postavitev gumba

Spodnja slika prikazuje gumba, ki se uporabljajo za upravljanje digitalnih termostatov.



CD000077

Postavka	Opis
A	Gumba ▼ in ▲ se uporabljata za:
B	<ul style="list-style-type: none"> Nastavitev želene temperature Spreminjanje parametrov nastavitvenega menija
C	Gumba V redu se uporablja za: <ul style="list-style-type: none"> Preklop med podatki o trenutnem stanju in vrednostjo razpoložljivih tipal, ki so priključeni na termostat Vstop v nastavitveni meni in izhod iz njega Potrditev nastavitve

12.3 Prvi zagon

Analogni termostati

Termostat bo ob vklopu opravil samostojen preizkus, ki bo trajal približno 10 sekund. V tem času bo sistem blokiran, LED dioda termostata pa bo utripala.

Digitalni termostati

Pri prvem zagonu (vklopu) se na zaslonu za približno tri sekunde prikaže oznaka različice programske opreme. Nato termostat preklopi v obratovalni način (razen programabilnega termostata, na katerem boste morda morali nastaviti uro in datum).

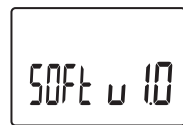
Verzija programske opreme

T-146



Med vklopom se prikaže trenutna različica programske opreme.

T-148

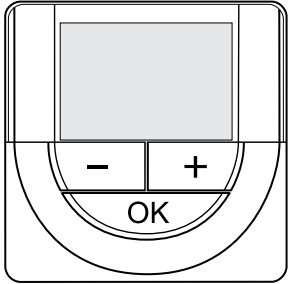


Med vklopom se prikaže trenutna različica programske opreme.



Med vklopom se prikaže trenutna različica programske opreme.

Nastavitev ure in datuma (samo pri T-148)



OPOMBA!

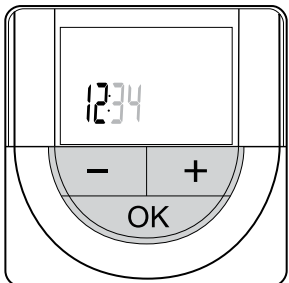
Če približno osem (8) sekund ne pritisnete nobenega gumba na termostatu, ko ste v podmeniju, so trenutne vrednosti shranjene, program pa se vrne v nastavitveni meni. Program se nato v približno 60-ih sekundah povrne v obratovalni način.

Pri prvem zagonu po ponastavitvi na tovarniške nastavitve ali po predolgem izklopu morate v programski opremi nastaviti uro in datum. Ta nastavev je zahtevana, da se lahko nastavi urnik delovanja tega termostata.

Uporabite gumb - ali + za spremembo vrednosti in pritisnite gumb »OK«, da nastavite novo vrednost in prikažete naslednjo vrednost, ki jo lahko uredite.

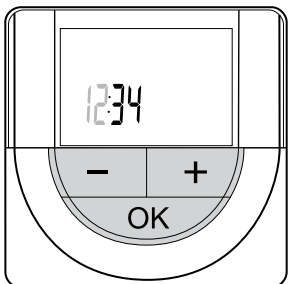
Datum in uro lahko nastavite tudi pozneje v nastavitvenem meniju.

1. Nastavite uro



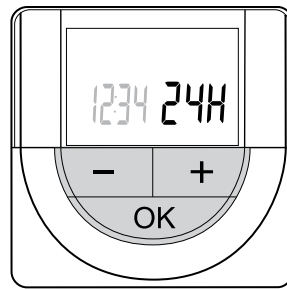
Uporabite gumb - ali + za spremembo vrednosti in pritisnite gumb »OK«, da nastavite novo vrednost in prikažete naslednjo vrednost, ki jo lahko uredite.

2. Nastavite minute



Uporabite gumb - ali + za spremembo vrednosti in pritisnite gumb »OK«, da nastavite novo vrednost in prikažete naslednjo vrednost, ki jo lahko uredite.

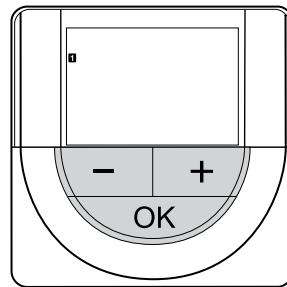
3. Nastavite 12-/24-urno obliko zapisa ure



Nastavite 12-urno ali 24-urno obliko zapisa ure.

Uporabite gumb - ali + za spremembo vrednosti in pritisnite gumb »OK«, da nastavite novo vrednost in prikažete naslednjo vrednost, ki jo lahko uredite.

4. Nastavite dan v tednu



Nastavite dan v tednu (1 = ponedeljek, 7 = nedelja).

Uporabite gumb - ali + za spremembo vrednosti in pritisnite gumb »OK«, da nastavite novo vrednost in prikažete naslednjo vrednost, ki jo lahko uredite.

5. Nastavite dan v mesecu



Uporabite gumb - ali + za spremembo vrednosti in pritisnite gumb »OK«, da nastavite novo vrednost in prikažete naslednjo vrednost, ki jo lahko uredite.

6. Nastavite mesec



Uporabite gumb - ali + za spremembo vrednosti in pritisnite gumb »OK«, da nastavite novo vrednost in prikažete naslednjo vrednost, ki jo lahko uredite.

7. Nastavite leto



Uporabite gumb - ali + za spremembo vrednosti in pritisnite gumb »OK«, da nastavite novo vrednost in prikažete naslednjo vrednost, ki jo lahko uredite.

12.4 Nastavitev temperature

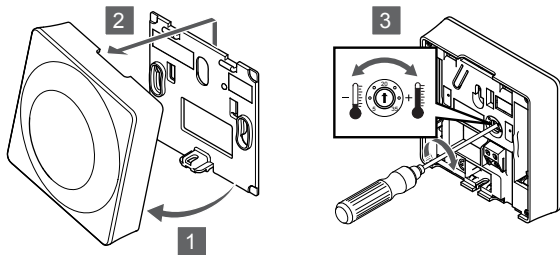
Temperatura se spremeni z nastavitvijo zelene temperature na termostatu. Nastavljene vrednosti so lahko med 5 in 35 °C. Minimalno in maksimalno nastavljeno temperaturo lahko omejitve v aplikaciji Uponor Smatrix Pulse (zahteva uporabo komunikacijskega modula).

Uponor Smatrix Base T-141

Nastavljeno vrednost za termostat lahko spremenite le v aplikaciji Uponor Smatrix Pulse (zahteva uporabo komunikacijskega modula). V nasprotnem primeru je nastavljena vrednost trajno nastavljena na 21 °C.

Uponor Smatrix Base T-143

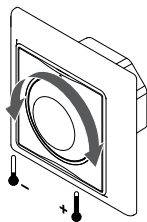
Za spremembo nastavljene temperature na termostatu:



1. Na spodnji strani termostata dvignite ohišje.
2. Odstranite ohišje termostata s stenskega okvirja.
3. Na potenciometru nastavite zeleno temperaturo.
4. Namestite ohišje termostata nazaj na stenski okvir.

Uponor Smatrix Base T-144

Za nastavev temperature uporabite vrtljivi gumb na termostatu. Ob vsakokratnem zasuku gumba, se zasveti LED dioda. Po približno 10-ih sekundah neaktivnosti gumba, se LED dioda ugasne.

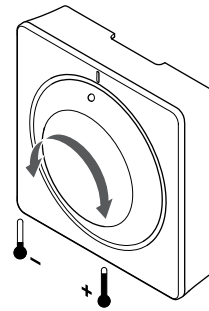


Za spremembo nastavljene temperature na termostatu:

- Za višjo temperaturo obrnite gumb v smeri urinega kazalca.
- Za nižjo temperaturo obrnite gumb v nasprotni smeri urinega kazalca.

Uponor Smatrix Base T-145

Za nastavev temperature uporabite vrtljivi gumb na termostatu. Ob vsakokratnem zasuku gumba, se zasveti LED dioda. Po približno 10-ih sekundah neaktivnosti gumba, se LED dioda ugasne.

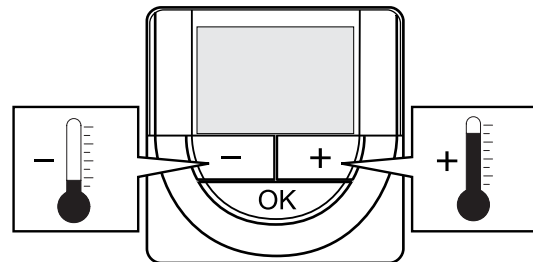


Za spremembo nastavljene temperature na termostatu:

- Za višjo temperaturo obrnite gumb v smeri urinega kazalca.
- Za nižjo temperaturo obrnite gumb v nasprotni smeri urinega kazalca.

Uponor Smatrix Base T-146

Za spremembo nastavitve zelene temperature uporabite gumbe. Ob vsakokratnem pritisku na gumb, se osvetli zaslon. Po približno 10-ih sekundah neaktivnosti gumba, se LED dioda ugasne.

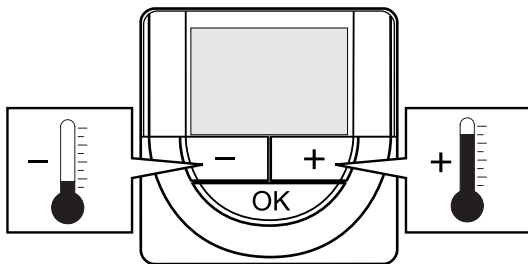


Za spremembo nastavljene temperature na termostatu trenutnega načina delovanja:

1. Enkrat pritisnite gumb - ali +.
Na zaslonu se prikaže utripajoča trenutno nastavljena temperatura.
2. Pritisnite gumb - ali + z namenom spremembe nastavljene vrednosti. Temperatura se bo spreminjala po korakih velikosti 0,5 °C.
Ko je nova vrednost nastavljena, se zaslon povrne v obratovalni način že po nekaj sekundah, in prikaže trenutno temperaturo v prostoru.

Uponor Smatrix Base T-148

Za spremembo nastavitve zelene temperature uporabite gube. Ob vsakokratnem pritisku na gumb, se osvetli zaslon. Po približno 10-ih sekundah neaktivnosti gumba, se LED dioda ugasne.



SI0000183

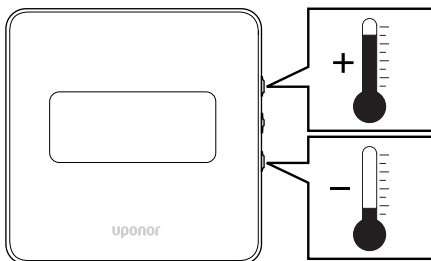


Za spremembo nastavitve temperature na termostatu trenutnega načina delovanja:

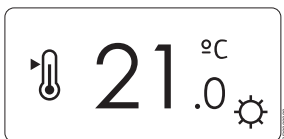
1. Enkrat pritisnete gumb - ali +.
Na zaslonu se prikaže utripajoča trenutno nastavljena temperatura.
2. Pritisnete gumb - ali + z namenom spremembe nastavitve vrednosti. Temperatura se bo spreminjala po korakih velikosti 0,5 °C.
Ko je nova vrednost nastavljena, se zaslon povrne v obratovalni način že po nekaj sekundah, in prikaže trenutno temperaturo v prostoru.

Uponor Smatrix Base T-149

Za spremembo nastavitve zelene temperature uporabite gube. Ob vsakokratnem pritisku na gumb, se osvetli zaslon. Po približno 10-ih sekundah neaktivnosti gumba, se LED dioda ugasne.



SI0000184



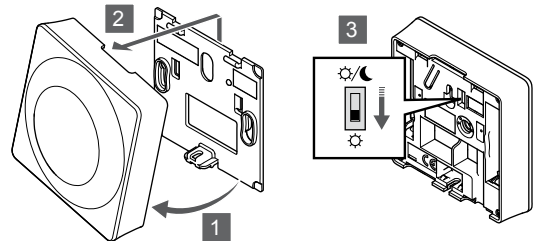
Za spremembo nastavitve temperature na termostatu trenutnega načina delovanja:

1. Pritisnete gumb ▼ ali ▲.
Na zaslonu se prikaže utripajoča trenutno nastavljena temperatura.
2. Pritisnete gumb ▼ ali ▲ z namenom spremembe nastavitve vrednosti. Temperatura se bo spreminjala po korakih velikosti 0,5 °C.
Ko je nova vrednost nastavljena, se zaslon povrne v obratovalni način že po nekaj sekundah, in prikaže trenutno temperaturo v prostoru.

12.5 Funkcije analognega termostata

Onemogočite funkcijo timerja (samo pri T-143 in T-145)

Termostata T-143 in T-145 imata na hrbtni strani stikalo, ki omogoča izklop funkcije timerja (ekonomični način) za kanale, ki jih krmili termostat. Stikalo je tovarniško nastavljeno na **Komfortni/ekonomični način delovanja**.



SI0000185

Za nastavev **izklopa funkcije timerja na stikalu**:

1. Na spodnji strani termostata dvignite ohišje.
2. Odstranite ohišje termostata s stenskega okvirja.
3. Preklopite stikalo na komfortni način delovanja ☀.
4. Namestite ohišje termostata nazaj na stenski okvir.

12.6 Funkcije digitalnega termostata

Obratovalni način

Med normalnim delovanjem je termostat v obratovalnem načinu delovanja.

Ko je termostat v obratovalnem načinu, so na zaslonu prikazani specifični krmilni podatki.

Krmilni način

	Pozor! Pred registracijo termostata na priključni modul morate nastaviti način delovanja termostata. Za poznejše spremembe te nastavitve morate znova registrirati termostat.
	OPOMBA! Če približno osem (8) sekund ne pritisnete nobenega gumba na termostatu, ko ste v podmeniju, so trenutne vrednosti shranjene, program pa se vrne v nastavitveni meni. Program se nato v približno 60-ih sekundah povrne v obratovalni način.

Termostat ima štiri različne krmilne načine delovanja, kateri se nastavijo v nastavitvenem meniju.

Sprememba krmilnega načina

Glejte *Spreminjanje nastavitvev*, *Stran 79* za informacije o spreminjanju nastavitve.

Uponor Smatrix Base T-146

Funkcija termostata	Prikazano besedilo
Tipalo temperature prostora	RT
Tipalo temperature prostora in tipalo temperature tal	RFT
Daljinsko tipalo	RS
Tipalo temperature prostora in tipalo zunanje temperature	RO

Ko je termostat v krmilnem načinu delovanja, so lahko na zaslonu prikazane različne vrste informacij. Uporabite gumb **V** **redu** za premik med posameznimi informacijami.

Tipalo temperature prostora

1. Temperatura v prostoru (privzeto).

Tipalo temperature prostora in tipalo temperature tal

1. Temperatura v prostoru (privzeto).
2. Temperatura tal.

Daljinsko tipalo

1. Daljinsko tipalo (privzeto)

Tipalo temperature prostora in tipalo zunanje temperature

1. Temperatura v prostoru (privzeto).
2. Zunanja temperatura

Uponor Smatrix Base T-148

Funkcija termostata	Prikazano besedilo
Tipalo temperature prostora	RT
Tipalo temperature prostora in tipalo temperature tal	RFT
Daljinsko tipalo	RS
Tipalo temperature prostora in tipalo zunanje temperature	RO

Ko je termostat v krmilnem načinu delovanja, so lahko na zaslonu prikazane različne vrste informacij. Uporabite gumb **V** **redu** za premik med posameznimi informacijami.

Tipalo temperature prostora

1. Temperatura v prostoru (privzeto).
2. Relativna vlažnost

Tipalo temperature prostora in tipalo temperature tal

1. Temperatura v prostoru (privzeto).
2. Relativna vlažnost
3. Temperatura tal.





Daljinsko tipalo

1. Daljinsko tipalo (privzeto)
2. Relativna vlažnost

Tipalo temperature prostora in tipalo zunanje temperature

1. Temperatura v prostoru (privzeto).
2. Relativna vlažnost
3. Zunanja temperatura

Uponor Smatrix Base T-149

Funkcija termostata	Simbol
Tipalo temperature prostora	
Tipalo temperature prostora in tipalo temperature tal	
Daljinsko tipalo	
Tipalo temperature prostora in tipalo zunanje temperature	

Ko je termostat v krmilnem načinu delovanja, so lahko na zaslonu prikazane različne vrste informacij. Uporabite gumb **V** **redu** za premik med posameznimi informacijami.

Tipalo temperature prostora

1. Temperatura v prostoru (privzeto).
2. Seznam alarmov (prikaže se le, če se sproži alarm)
3. Temperatura prostora, trenutni ekonomični/komfortni način delovanja in trenutna potreba po ogrevanju/hlajenju
4. Relativna vlažnost

Tipalo temperature prostora in tipalo temperature tal

1. Temperatura v prostoru (privzeto).
2. Seznam alarmov (prikaže se le, če se sproži alarm)
3. Temperatura tal, trenutni ekonomični/komfortni način delovanja in trenutna potreba po ogrevanju/hlajenju
4. Relativna vlažnost

Daljinsko tipalo

1. Daljinsko tipalo (privzeto)
2. Seznam alarmov (prikaže se le, če se sproži alarm)
3. Daljinsko tipalo, trenutni ekonomični/komfortni način delovanja in trenutna potreba po ogrevanju/hlajenju
4. Relativna vlažnost

Tipalo temperature prostora in tipalo zunanje temperature

1. Temperatura v prostoru (privzeto).
2. Seznam alarmov (prikaže se le, če se sproži alarm)
3. Zunanja temperatura, trenutni ekonomični/komfortni način delovanja in trenutna potreba po ogrevanju/hlajenju
4. Relativna vlažnost

Nastavitve termostata



OPOMBA!

Če približno osem (8) sekund ne pritisnete nobenega gumba na termostatu, ko ste v podmeniju, so trenutne vrednosti shranjene, program pa se vrne v nastavitveni meni. Program se nato v približno 60-ih sekundah povrne v obratovalni način.

V tem meniju se nastavijo vse nastavitve v zvezi z delovanjem termostata.

Spreminjanje nastavitvev

Uponor Smatrix Base T-146

Za vstop v nastavitveni meni:

1. Pritisnite in držite gumb **V redu** za približno tri sekunde.
2. Nastavitvena ikona in številke menija so prikazane v zgornjem desnem kotu zaslona.
3. Uporabite gumb - ali **+** za spremembo številke menija (glejte spodnji seznam).

02

Preklop med ogrevanjem/hlajenjem

Ta meni ni prikazan, če je termostat registriran na priključni modul.

03

Ekonomični način (znižana temperatura)

04

Krmilni način

05

Najvišja dovoljena temperatura tal

06

Najnižja dovoljena temperatura tal

07

Omogočeno hlajenje

08

Enota prikaza temperature

09

Integracija klimatskega krmilnika

11

Kalibracija temperature prostora

4. Pritisnite gumb **V redu** za vstop v način urejanja parametrov. Parameter začne utripati.
5. Spremenite parametre v podmeniju.
6. Pritisnite in držite gumb **V redu** za približno tri sekunde za izhod iz nastavitvenega menija.

Uponor Smatrix Base T-148

Za vstop v nastavitveni meni:

1. Pritisnite in držite gumb **V redu** za približno tri sekunde.
2. Nastavitvena ikona in številke menija so prikazane v zgornjem desnem kotu zaslona.
3. Uporabite gumb - ali **+** za spremembo številke menija (glejte spodnji seznam).

00

Program

02

Preklop med ogrevanjem/hlajenjem

Ta meni ni prikazan, če je termostat registriran na priključni modul.

03

Ekonomični način (znižana temperatura)

04

Krmilni način

05

Najvišja dovoljena temperatura tal

06

Najnižja dovoljena temperatura tal

07

Omogočeno hlajenje

08

Enota prikaza temperature

09

Integracija klimatskega krmilnika

10

Ura in datum

11

Kalibracija temperature prostora

4. Pritisnite gumb **V redu** za vstop v način urejanja parametrov. Parameter začne utripati.
5. Spremenite parametre v podmeniju.
6. Pritisnite in držite gumb **V redu** za približno tri sekunde za izhod iz nastavitvenega menija.

Uponor Smatrix Base T-149

Za vstop v nastavitveni meni:

1. Pritisnite in držite gumb **V** **redu** za približno tri sekunde.
2. Nastavitvena ikona in številke menija so prikazane v zgornjem desnem kotu zaslona.
3. Uporabite gumb **▼** ali **▲** za spremembo številke menija (glejte spodnji seznam).

02

Preklop med ogrevanjem/hlajenjem

Ta meni ni prikazan, če je termostat registriran na priključni modul.

03

Ekonomični način (znižana temperatura)

04

Krmilni način

05

Najvišja dovoljena temperatura tal

06

Najnižja dovoljena temperatura tal

07

Omogočeno hlajenje

08

Enota prikaza temperature

09

Integracija klimatskega krmilnika

11

Kalibracija temperature prostora

12

Preobrni zaslon

4. Pritisnite gumb **V** **redu** za vstop v način urejanja parametrov. Številka menija je podčrtana.
5. Spremenite parametre v podmeniju.
6. Pritisnite in držite gumb **V** **redu** za približno tri sekunde za izhod iz nastavitvenega menija.

00 Program (samo pri T-148)



OPOMBA!

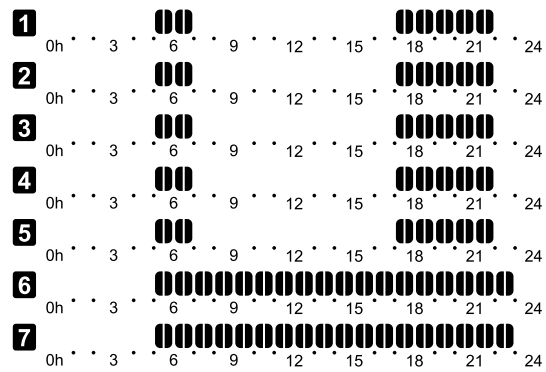
Dokler je na programabilnem digitalnem termostatu aktiviran urnik delovanja (program **00**) (ni nastavljen na **Off**), nobena druga naprava nima dovoljenja za spremembo komfortnega/ekonomičnega načina delovanja v tem prostoru.

V tem meniju se lahko nastavi do sedem različnih programov/urnikov za komfortni/ekonomični način delovanja.

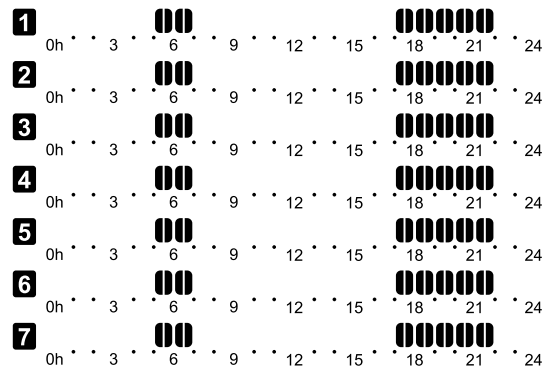
Programi od 1 do 6 so že programirani, 7 program pa je možno programirati po želji. Programi razporejanja prikazujejo dan v 30-minutnih intervalih, ki so nastavljeni na komfortni (črna oznaka) ali ekonomični način (prazna oznaka).

Ta meni ni prikazan, če je na sistem priključen komunikacijski modul. Nastavitve so navedene v aplikaciji Uponor Smatrix Pulse.

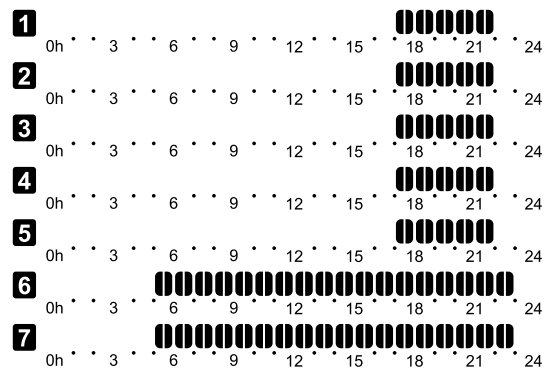
Če je izbrana možnost **lzklop** (privzeto), prostor uporabi komfortni/ekonomični način delovanja trenutnega sistema.



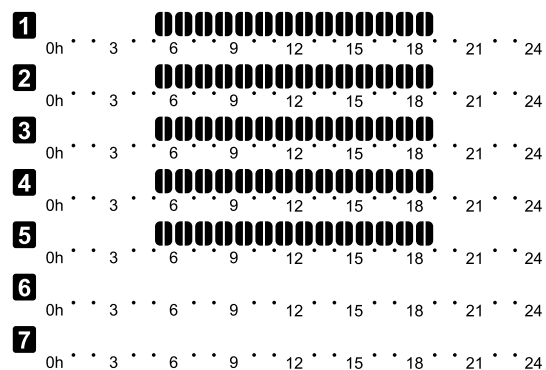
Slika 3. Program P1



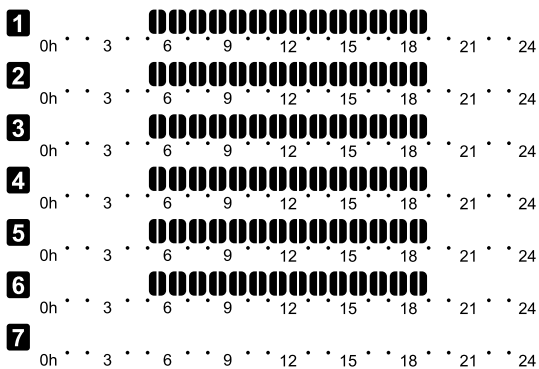
Slika 4. Program P2



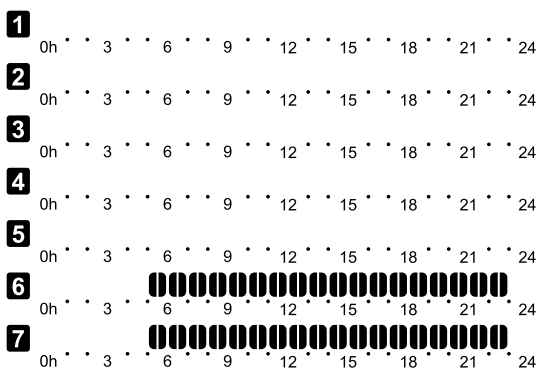
Slika 5. Program P3



Slika 6. Program P4



Slika 7. Program P5



Slika 8. Program P6

Izbira programa/urnika delovanja

Za izbiro programa/urnika delovanja:

1. Pritisnite gumb **V** **redu** za vstop v način urejanja parametrov.
2. Uporabite gumb - ali + za izbiro programa. Izberite med: **P1–P6**, **U** (uporabniško določen program) in **Off**.
3. Pritisnite gumb **V** **redu** za potrditev sprememb. Program se vrne v nastavitveni meni.

Nastavitev programa/urnika, ki ga je določil uporabnik, za vsak posamezen dan.

Za nastavitev programa/urnika, ki ga je določil uporabnik:

1. Pritisnite gumb **V** **redu** za vstop v način urejanja parametrov.
2. Uporabite gumb - ali + za izbiro programa **U**.
3. Pritisnite gumb **V** **redu** za potrditev sprememb. Program se vrne v nastavitveni meni. Trenutni dan začne utripati.
4. Uporabite gumb - ali + , da izberete dan.
5. Pritisnite in držite gumb **V** **redu** , dokler se na zaslonu ne prikaže **00:00** (po približno 2 sekundah).
6. Pritisnite gumb **V** **redu** , da preklopite označeni interval med komfortnim (☀) in ekonomičnim načinom delovanja (☾).
7. Uporabite gumb - ali + za premik oznake (na spodnji strani zaslona). Ko premaknete oznako iz enega intervala v drugi, shranite izbrani način za ta interval.
8. Koraka 6 in 7 ponavljajte, dokler se ne prikaže ura **23:30**.
9. Pritisnite gumb + za zaključek trenutnega dneva. Program se vrne v nastavitveni meni.
10. Za nastavitev naslednjega/drugega dne ponovite korake od koraka 1.

Nastavitev programa/urnika, ki ga je določil uporabnik, za cel teden



OPOMBA!

S tem ponastavite trenutni, s strani uporabnika določen program, na privzete nastavitve.

Za nastavitev programa/urnika, ki ga je določil uporabnik:

1. Pritisnite gumb **V** **redu** za vstop v način urejanja parametrov.
2. Uporabite gumb - ali + za izbiro programa **U**.
3. Pritisnite in držite gumb **V** **redu** , dokler se na zaslonu ne prikaže dan **1** in ura **00:00** .
4. Pritisnite gumb **V** **redu** , da preklopite označeni interval med komfortnim (☀) in ekonomičnim načinom delovanja (☾).
5. Uporabite gumb - ali + za premik oznake (na spodnji strani zaslona). Ko premaknete oznako iz enega intervala v drugi, shranite izbrani način za ta interval.
6. Koraka 4 in 5 ponavljajte, dokler se ne prikaže ura **23:30**.
7. Pritisnite gumb + za zaključek urejanja trenutnega dneva. Besedilo **Želite kopirati? Da** (beseda **Da** utripa).
8. Uporabite gumb - ali + , da izberete **Da** ali **Ne** , in nato pritisnite gumb **V** **redu** za potrditev. **Da**: Kopirajte nastavitev trenutnega dne na naslednji dan. Postopek ponovite za vsak dan, za katerega želite, da se ne razlikuje. **Ne**: Ustvarite nov interval urnika delovanja za ta dan. Nato ponovite korake od 4 do 8, dokler ni programiran celoten teden.
9. Ko so vnesene vrednosti za zadnji dan, se program povrne v nastavitveni meni.

02 Preklop med ogrevanjem/hlajenjem

Ta meni ni prikazan, če je termostat registriran na priključni modul. Preklop med ogrevanjem/hlajenjem bo krmiljen prek fizičnega stikala za preklop med ogrevanjem/hlajenjem ali prek aplikacije Uponsor Smatrix Pulse (zahteva uporabo komunikacijskega modula).

03 Ekonomični način (znižana temperatura)

Privzeta vrednost: 4 °C

Nastavitveno območje: 0–11°C, koraki po 0,5°C

V tem meniju se da nastaviti vrednost znižanega temperaturnega delovanja, kadarkoli je kanal v ekonomičnem načinu obratovanja.

Pri ogrevanju je razlika med normalno/komfortno temperaturo in znižano/ekonomično temperaturo negativna, pri hlajenju pa pozitivna. Pri ogrevanju se tako nastavljena temperatura zniža, pri hlajenju pa zviša.

Če je vrednost znižanega temperaturnega delovanja nastavljena na 0, se pri preklopu iz komfortnega v ekonomično delovanje na termostatu ne bo nič spremenilo (temperatura bo ostala enaka).

Ta meni ni prikazan, če je na sistem priključen komunikacijski modul. Nastavitev je nato na voljo v aplikaciji Uponsor Smatrix Pulse .

Glejte *Spreminjanje nastavitvev*, *Stran 79* za informacije o spreminjanju nastavitvev.

04 Krmilni način

V tem meniju se da nastaviti način krmiljenja termostata.

Če je na termostat priključeno zunanje tipalo, se mora izbrati primeren krmilni način delovanja, da se zagotovi dodatno funkcionalnost tipala.

Prikaže se trenutna nastavitev krmilnega načina delovanja (RT, RFT, RS ali RO).

Glejte *Spreminjanje nastavitvev*, *Stran 79* za informacije o spreminjanju nastavitvev.





Uponor Smatrix Base T-146

Prikazano besedilo	Opis
RT	Tipalo temperature prostora
RFT	Tipalo temperature prostora in tipalo temperature tal
RS	Daljinsko tipalo
RO	Tipalo temperature prostora in tipalo zunanje temperature

Uponor Smatrix Base T-148

Prikazano besedilo	Opis
RT	Tipalo temperature prostora
RFT	Tipalo temperature prostora in tipalo temperature tal
RS	Daljinsko tipalo
RO	Tipalo temperature prostora in tipalo zunanje temperature

Uponor Smatrix Base T-149

Simbol	Opis
	Tipalo temperature prostora
	Tipalo temperature prostora in tipalo temperature tal
	Daljinsko tipalo
	Tipalo temperature prostora in tipalo zunanje temperature

05 Najvišja dovoljena temperatura tal

OPOMBA!

Tega parametra ne morete nastaviti nižje od nastavljene vrednosti v nastavitvenem meniju **06 Najnižja dovoljena temperatura tal**.

Privzeta vrednost: 26 °C

Nastavitveno območje: 20–35 °C, koraki po 0,5 °C

V tem meniju se nastavi najvišja dovoljena temperatura tal.

Ta meni je prikazan le, če je aktiviran krmilni način RFT v nastavitvenem meniju 04. V sistemih, kjer je vgrajen komunikacijski modul, ta meni prikazuje le nastavljeno vrednost, spremembe pa se izvedejo v aplikaciji Uponor Smatrix Pulse .

Glejte *Spreminjanje nastavitev*, Stran 79 za informacije o spreminjanju nastavitve.

06 Najnižja dovoljena temperatura tal

OPOMBA!

Tega parametra ne morete nastaviti višje od nastavljene vrednosti v nastavitvenem meniju **05 Najvišja dovoljena temperatura tal**.

Privzeta vrednost: 20 °C

Nastavitveno območje: 10–30 °C, koraki po 0,5 °C

V tem meniju se nastavi najnižja dovoljena temperatura tal.

Ta meni je prikazan le, če je aktiviran krmilni način RFT v nastavitvenem meniju 04. V sistemih, kjer je vgrajen komunikacijski modul, ta meni prikazuje le nastavljeno vrednost, spremembe pa se izvedejo v aplikaciji Uponor Smatrix Pulse .

Glejte *Spreminjanje nastavitev*, Stran 79 za informacije o spreminjanju nastavitve.

07 Hlajenje dovoljeno

V tem meniju se nastavi, ali je hlajenje v prostoru dovoljeno ali ne.

Ta meni ni prikazan, če je na sistem priključen komunikacijski modul. Nastavitev je nato na voljo v aplikaciji Uponor Smatrix Pulse .

Glejte *Spreminjanje nastavitev*, Stran 79 za informacije o spreminjanju nastavitve.



Uponor Smatrix Base T-146

Prikazano besedilo	Opis
Da	Prikaže ikono potrebe po hlajenju
Ne	Skrije ikono potrebe po hlajenju

Uponor Smatrix Base T-148

Prikazano besedilo	Opis
Da	Prikaže ikono potrebe po hlajenju
Ne	Skrije ikono potrebe po hlajenju

Uponor Smatrix Base T-149

Simbol	Opis
	Prikaže ikono potrebe po hlajenju
	Skrije ikono potrebe po hlajenju

08 Enota na zaslonu

V tem meniju se nastavi enota temperature.



Glejte *Spreminjanje nastavitev*, Stran 79 za informacije o spreminjanju nastavitve.

Uponor Smatrix Base T-146

Prikazano besedilo	Opis
DEg °C	Stopinje Celzija
DEg °F	Stopinje Fahrenheita

Uponor Smatrix Base T-148

Prikazano besedilo	Opis
DEg °C	Stopinje Celzija
DEg °F	Stopinje Fahrenheita

Simbol	Opis
	Stopinje Celzija
	Stopinje Fahrenheita

10 Ura in datum (samo pri T-148)

V tem meniju se nastavi ura in datum. Ta nastavev je zahtevana, da se lahko nastavi urnik delovanja tega termostata.

Če je na priključnem modulu registriran še en programabilni digitalni termostat (z nižjo številko kanala) ali če uporabljate aplikacijo Uponor Smatrix Pulse, bo termostatu posredovana nastavljena ura in datum. Nato je na voljo le nastavev 12/24 ur.

Uporabite gumb - ali + za spremembo vrednosti. Pritisnite gumb **V** **redu** za nastavev vrednosti in premik na naslednjo vrednost, ki jo lahko uredite.

Vrednosti bodo nastavljene v tem vrstnem redu.

1. Ure
2. Minute
3. 12-/24-urni način
4. Dan v tednu (1 = ponedeljek, 7 = nedelja)
5. Dan v mesecu
6. Mesec
7. Leto

Glejte *Spreminjanje nastavitvev*, *Stran 79* za informacije o spreminjanju nastavitvev.

11 Kalibracija temperature prostora

Privzeta vrednost: 0,0 °C

Nastavitveno območje: -6,0–6,0 °C, porast 0,1 °C

V tem meniju lahko kalibrirate/umerite temperaturo prostora, ki je prikazana na zaslonu termostata.

Glejte *Spreminjanje nastavitvev*, *Stran 79* za informacije o spreminjanju nastavitvev.

12 Preobrni zaslon (samo pri T-149)

V tem meniju lahko preobrnete barvo zaslona.

Glejte *Spreminjanje nastavitvev*, *Stran 79* za informacije o spreminjanju nastavitvev.

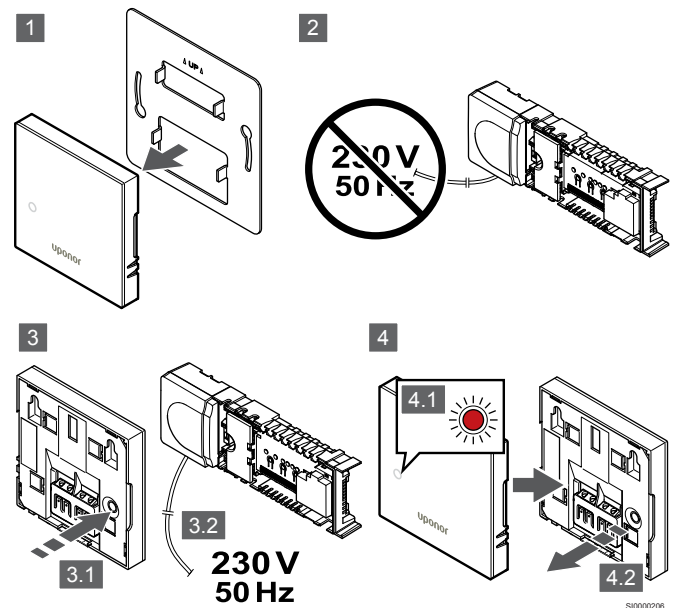
12.7 Tovarniško resetiranje

OPOMBA!
Ne resetirajte sistema, če to res ni nujno potrebno.

OPOMBA!
Tovarniško resetiranje odstrani podatke o registraciji termostatov.

S tovarniškim resetiranjem se vse vrednosti ponastavijo na privzete vrednosti.

Uponor Smatrix Base T-141

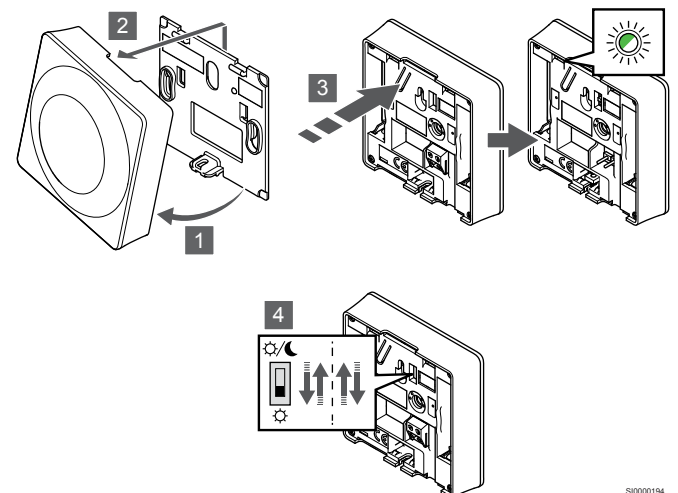


OPOMBA!
Za izvedbo tega postopka bosta morda potrebni dve osebi.

Za tovarniško resetiranje termostata:

1. Odstranite termostat s stene.
2. Izključite priključni modul iz napajanja.
3. Med ponovno priključitvijo priključnega modula na napajanje pritisnite in pridržite gumb za registracijo na termostatu.
4. Gumb po približno 10 sekundah izpustite, ko LED-dioda začne utripati.
5. Termostat je sedaj resetiran na tovarniške nastavitve.

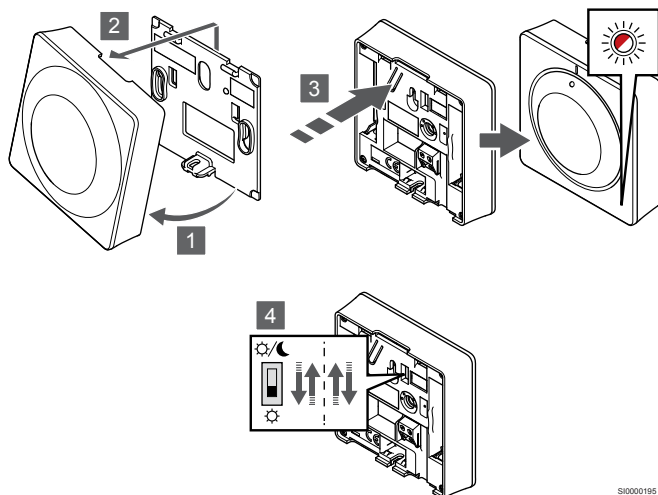
Uponor Smatrix Base T-143



Za tovarniško resetiranje termostata:

1. Na spodnji strani termostata dvignite ohišje.
2. Odstranite ohišje termostata s stenskega okvirja.
3. Previdno pritisnite in držite gumb za registracijo na termostatu, dokler LED dioda ne začne utripati.
4. Dvakrat premaknite stikalo za izklop funkcije timerja (začetni položaj stikala ni pomemben).
5. Termostat je sedaj resetiran na tovarniške nastavitve.

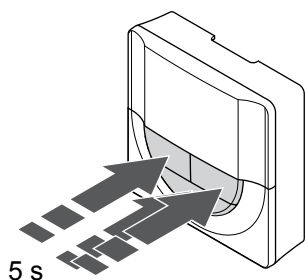
Uponor Smatrix Base T-165



Za tovarniško resetiranje termostata:

1. Na spodnji strani termostata dvignite ohišje.
2. Odstranite ohišje termostata s stenskega okvirja.
3. Previdno pritisnite in držite gumb za registracijo na termostatu, dokler LED dioda ne začne utripati.
4. Dvakrat premaknite stikalo za izklop funkcije timerja (začetni položaj stikala ni pomemben).
5. Termostat je sedaj resetiran na tovarniške nastavitve.

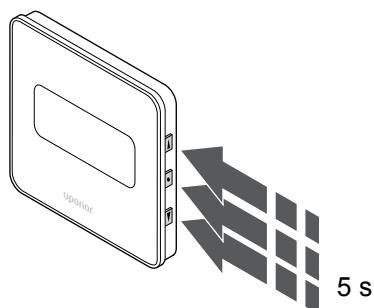
Uponor Smatrix Base T-146/T-148



Za tovarniško resetiranje termostata:

1. Pritisnite in držite gumb -, + in ura **V** **redu** za približno pet (5) sekund, dokler se zaslon ne zatemni.
2. Termostat je sedaj resetiran na tovarniške nastavitve.

Uponor Smatrix Base T-149




Za tovarniško resetiranje termostata:

1. Pritisnite in držite gumb ▼, ▲ in ura **V** **redu** za približno pet (5) sekund, dokler se zaslon ne zatemni.
2. Termostat je sedaj resetiran na tovarniške nastavitve.

13 Vzdrževanje

13.1 Ročno preventivno vzdrževanje

	Opozorilo!
	Za čiščenje sestavnih delov sistema Uponor Smatrix ne uporabljajte nobenih detergentov.

Uponor Smatrix priključni modul ne zahteva nobenega preventivnega vzdrževanja, razen čiščenja:

1. Za čiščenje sestavnih delov uporabljajte suho mehko krpo.

13.2 Avtomatično preventivno vzdrževanje

Uponor Smatrix priključni modul je opremljen s funkcijo samodejnega preizkusa. Ta funkcija ima nalogo opraviti preizkus delovanja obtočne črpalke in termopogonov, da se prepreči morebitno nedelovanje vsled dolgotrajne neaktivnosti.

Ta preizkus se opravlja vsakih 6 dni ± 24 ur, naključno:

- Preizkus delovanja obtočne črpalke je izveden le, če obtočna črpalka ni delovala od zadnje izvedbe preizkusa. Obtočna črpalka se med preizkusom aktivira za 3 minute.
- Preizkus termopogonov je izveden le, če termopogoni niso delovali od zadnje izvedbe preizkusa. Preizkus delovanja občasno odpre in zapre termopogone.

Če sistem vsebuje komunikacijski modul, lahko funkcijo preizkusa delovanja aktivirate kadar koli v aplikaciji Uponor Smatrix Pulse.

13.3 Korektivno vzdrževanje

Alternativno obratovanje

Če termostat ne deluje pravilno ali ga ni mogoče zaznati, priključni modul vklopi način rezervnega delovanja in poskuša vzdrževati temperaturo v prostoru (samo v načinu ogrevanja), dokler težave niso odpravljene.

Ponastavitev priključnega modula

Če priključni modul ne deluje po pričakovanjih, na primer se preneha odzivati, lahko težavo odpravite tako, da ga ponastavite:

1. Izključite in znova priključite priključni modul na AC napajanje.

14 Odpravljanje težav

14.1 Splošno

V tem poglavju so opisane splošne težave in alarmi, do katerih lahko pride v sistemu Uponor Smatrix, ter rešitve zanje. Najbolj običajen vzrok za problem so lahko napačno vgrajene zanke ali pomešani termostati.

Neenakomerna temperatura tal

Temperatura tal se spreminja, pri načinu ogrevanja, nenormalno (od hladne do tople površine tal)

- Dovodna temperatura vode je previsoka
 - Preverite kotel ali mešalni ventil.
 - Zaženite preizkus diagnostike dovoda v aplikaciji Uponor Smatrix Pulse (zahteva uporabo komunikacijskega modula)

Sobni termostat ne uravnava temperature v prostoru v skladu z nastavljenimi vrednostjo. Poleg tega se termopogoni odpirajo/zapirajo v fiksnem časovnem intervalu.

- Zaradi izgube komunikacije s termostatom je aktivirano alternativno obratovanje
 - Preverite povezavo s termostatom.
 - V aplikaciji Uponor Smatrix Pulse (zahteva uporabo komunikacijskega modula) poiščite napako, ki prikazuje, da je bila povezava s termostatom prekinjena
 - Če je povezava prekinjena, jo (kabel) ponovno priključite

Sobni termostat ne uravnava temperature v prostoru v skladu z nastavljenimi vrednostjo.

- Termostat je nameščen v bližino toplotnega vira ali je pod vplivom direktne sončne svetlobe.
 - Preverite položaj termostata, če je v skladu z montažnimi navodili. Če je potrebno, ga prestavite.
- Termostat je nameščen v napačnem prostoru.
 - Preverite lokacijo termostata in jo po potrebi spremenite.

Prostor je prehladen (ali pretopen v načinu hlajenja)

Nastavljena vrednost termostata je prenizka

- Nastavitve na termostatu so prenizke
 - Spremenite nastavljeno vrednost temperature
 - Za zaščito sistema pred posledicami nerazumljivih temperaturnih nastavitvev uporabite minimalno in maksimalno omejitev za temperaturo tal, ki jo nastavite v aplikaciji Uponor Smatrix Pulse (zahteva uporabo komunikacijskega modula).

Prikazana temperatura na termostatu se spremeni, če termostat premaknete

- Termostat naj bi bil pod vplivom zunanjšega vira toplote
 - Spremenite lokacijo termostata

Poročilo o vgradnji in oštevilčenje priključnega modula/kanala na oznaki termostata se ne ujemata

- Termostati posameznih prostorov so nepravilno registrirani
 - Postavite termostat v pravilni prostor ali spremenite registracijo termostata na priključnem modulu

Beli indikator ni viden v oknu indikatorja na termopogonu

- Termopogon se ne odpre
 - Zamenjajte termopogon
 - Pokličite instalaterja.

Nastavljena vrednost temperature, prikazana v meniju z informacijami o prostoru, je nižja od temperature, nastavljene na termostatu

- Nepravilna omejitev najvišje/najnižje temperature
 - Spremenite omejitev minimalne/maksimalne temperature v aplikaciji Uponor Smatrix Pulse (zahteva uporabo komunikacijskega modula)

Ekonomični način

- Ekonomični način v meniju z informacijami o prostoru
 - Spremenite profil ekonomičnosti trenutnega prostora ali pa dodelite drug profil v aplikaciji Uponor Smatrix Pulse (zahteva uporabo komunikacijskega modula)
 - Zmanjšajte znižano ekonomično temperaturo za termostat

Prostor je pretopen (ali prehladen v načinu hlajenja)

Odgovarjujoča zanka je topla tudi, če dalj časa ni nobenih potreb po ogrevanju

- Termopogon se ne zapre
 - Pokličite instalaterja.
 - Preverite, ali je termopogon pravilno vgrajen
 - Zamenjajte termopogon
- Termopogon je morda še vedno v začetnem tovarniško privzetem položaju (odprt).
 - Nastavljeno temperaturo začasno nastavite na najvišjo možno, da se bodo termopogoni popolnoma odprli (LED dioda kanala sveti rdeče) in da deaktivirate privzeti položaj.

Tla so hladna

Temperatura v prostoru je v redu, vendar so tla hladna

- Prostor je ogrevan s pomočjo drugega vira toplote
- Prostor ogreva drug vir toplote

Prostori so prehladni (ali pretopli v načinu hlajenja)

Prikazan je simbol ekonomičnega načina delovanja

- Sistem je v ekonomičnem načinu delovanja
 - Spremenite ekonomični profil ali določite drugi profil za prostor/sistem.
 - Zmanjšajte znižano ekonomično temperaturo za termostat
 - Zmanjšajte osnovno vrednost za znižano temperaturo v aplikaciji Uponsor Smatrix Pulse (zahteva uporabo komunikacijskega modula)
 - Prekliči začasni ekonomični način delovanja

Preverite informacije hladilnega agregata in obratovalni način v aplikaciji Uponsor Smatrix Pulse (zahteva uporabo komunikacijskega modula)

- Sistem je v načinu hlajenja
 - Potreben je pravilni signal s strani zunanje naprave.

Preverite informacije kotla in obratovalni način v aplikaciji Uponsor Smatrix Pulse (zahteva uporabo komunikacijskega modula)

- Sistem je v načinu ogrevanja
 - Potreben je pravilni signal s strani zunanje naprave.

Moteč šum obtočne črpalke na isti dan v tednu

- Spremenite čas preizkusnega testa obtočne črpalke v aplikaciji Uponsor Smatrix Pulse (zahteva uporabo komunikacijskega modula)

Ni komunikacije

Napaka v komunikaciji

- Izgubljena registracija
 - Pokličite instalaterja.
 - Preverite stanje registracije priključnega modula
- Nezdružljive različice programske opreme
 - Preverite različice programske opreme Uponsorjevih komponent v aplikaciji Uponsor Smatrix Pulse (ali na prikazovalnikih termostатов med zagonom)
 - Pokličite instalaterja.
- Komunikacijski modul je vgrajen v kovinski omarici ali preblizu drugih predmetov, ki motijo signal
 - Spremenite mesto komunikacijskega modula. Če se težave ponovno pojavijo, pokličite instalaterja.

Počasen sistem (dolgi reakcijski časi za spremembe nastavitvev)

- Dolgi bus kabli v sistemu
 - Uporabljajte kakovostne kabselske povezave; priporočajo se zaščiteni prepleteni pari podatkovnih kablov
 - Če je skupna dolžina bus kablov daljša od 250 m, namestite 120 Ω upornike med konektorja **A** in **B** na končnih napravah
 - Za velike vgradnje uporabite bus vod s topologijo več padcev
 - Prepričajte se, da je bus kabel priključen na konektor - na vseh povezanih napravah

Pomožnega priključnega modula ni mogoče registrirati na glavni priključni modul

- Dolgi bus kabli v sistemu
 - Uporabljajte kakovostne kabselske povezave; priporočajo se zaščiteni prepleteni pari podatkovnih kablov
 - Če je skupna dolžina bus kablov daljša od 250 m, namestite 120 Ω upornike med konektorja **A** in **B** na končnih napravah
 - Za velike vgradnje uporabite bus vod s topologijo več padcev
 - Prepričajte se, da je bus kabel priključen na konektor - na vseh povezanih napravah

Potrebni je več poskusov registracije komponent na priključne module

- Dolgi bus kabli v sistemu
 - Uporabljajte kakovostne kabselske povezave; priporočajo se zaščiteni prepleteni pari podatkovnih kablov
 - Če je skupna dolžina bus kablov daljša od 250 m, namestite 120 Ω upornike med konektorja **A** in **B** na končnih napravah
 - Za velike vgradnje uporabite bus vod s topologijo več padcev
 - Prepričajte se, da je bus kabel priključen na konektor - na vseh povezanih napravah

Napaka pri komunikaciji med priključnimi moduli

Napaka v komunikaciji

- Izgubljena registracija priključnega modula
 - Pokličite instalaterja.
 - Preverite stanje registracije priključnega modula
 - Preverite konfiguracijo priključnega modula
 - Preverite ožičenje

Počasen sistem (dolgi reakcijski časi za spremembe nastavitvev)

- Dolgi bus kabli v sistemu
 - Uporabljajte kakovostne kabselske povezave; priporočajo se zaščiteni prepleteni pari podatkovnih kablov
 - Če je skupna dolžina bus kablov daljša od 250 m, namestite 120 Ω upornike med konektorja **A** in **B** na končnih napravah
 - Za velike vgradnje uporabite bus vod s topologijo več padcev
 - Prepričajte se, da je bus kabel priključen na konektor - na vseh povezanih napravah

Pomožnega priključnega modula ni mogoče registrirati na glavni priključni modul

- Dolgi bus kabli v sistemu
 - Uporabljajte kakovostne kabselske povezave; priporočajo se zaščiteni prepleteni pari podatkovnih kablov
 - Če je skupna dolžina bus kablov daljša od 250 m, namestite 120 Ω upornike med konektorja **A** in **B** na končnih napravah
 - Za velike vgradnje uporabite bus vod s topologijo več padcev
 - Prepričajte se, da je bus kabel priključen na konektor - na vseh povezanih napravah

Potrebni je več poskusov registracije komponent na priključne module

- Dolgi bus kabli v sistemu
 - Uporabljajte kakovostne kableske povezave; priporočajo se zaščiteni prepleteni pari podatkovnih kablov
 - Če je skupna dolžina bus kablov daljša od 250 m, namestite 120 Ω upornike med konektorja **A** in **B** na končnih napravah
 - Za velike vgradnje uporabite bus vod s topologijo več padcev
 - Prepričajte se, da je bus kabel priključen na konektor - na vseh povezanih napravah

14.2 Odpravljanje težav po vgradnji

Sistem se ne zažene

LED-diode napajanja na priključnem modulu je izklopljena

- Na priključnem modulu ni AC napajanja
 1. Preverite, ali je priključni modul priključen na AC napajanje
 2. Preverite ožičenje v 230 V predelku
 3. Preverite, ali je 230 V napetost v priključni vtičnici.

V priključni vtičnici je 230 V napetost, ni je pa v 230 V predelku

- Uničena varovalka na priključnem modulu ali poškodovan napajalni kabel
 - Zamenjajte varovalko in/ali napajalni kabel.

Okvara termostata

LED-diode kanalov na priključnem modulu neprekinjeno utripajo

- Termostat ni pravilno vgrajen
 - Termostat priključite neposredno na priključni modul s kratko bus povezavo, da preverite delovanje termostata. Če termostat deluje pravilno, pred zamenjavo ožičenja preverite obstoječe ožičenje (kabel in priključke), v nasprotnem primeru pa zamenjajte termostat.

Zunanje stikalo za preklap med komfortnim/ekonomičnim načinom delovanja ne deluje

Sistem ne preklaplja med komfortnim in ekonomičnim načinom delovanja








- Na sistem je povezanih več stikalo za preklap med komfortnim/ekonomičnim načinom delovanja (na napravo GPI in sistemsko napravo v javnem termostatu)
 - Izberite eno od stikal (GPI ali sistemsko napravo v javnem termostatu) in odstranite drugo (podprto je samo eno stikalo v sistemu)

14.3 Alarmi/težave z digitalnim termostatom

Če priključni modul več kot 1 uro ni komuniciral s termostatom, se sproži alarm.

Uponor Smatrix Base T-146/T-148

Simboli alarmov

Ikona	Opis
	Indikator komunikacije
	Indikator notranje temperature
	Indikator temperature daljinskega tipala (RS način)
	Besedilo Err in utripajoča ikona tipala označujeta okvarjeno tipalo
	Indikator notranje temperature skupaj s tipalom temperature tal
	Besedilo Err in utripajoča ikona talnega tipala označujeta okvarjeno tipalo
	Indikator temperature tal
	Besedilo Err in utripajoča ikona talnega tipala označujeta okvarjeno tipalo
	Indikator zunanje temperature
	Besedilo Err in utripajoča ikona zunanjega tipala označujeta okvarjeno tipalo
	Dosežena je zgornja meja relativne vlažnosti
	Ta simbol se prikaže le, če je hlajenje aktivirano in če je vklopljena kontrola relativne vlažnosti v aplikaciji Uponor Smatrix Pulse (zahteva uporabo komunikacijskega modula).

Zaslon je izključen

- Kabel ni priključen ali pa je poškodovana žica
 - Preverite ožičenje
 - Termostat priključite neposredno na priključni modul s kratko bus povezavo, da preverite delovanje termostata. Če termostat deluje pravilno, pred zamenjavo ožičenja preverite obstoječe ožičenje (kabel in priključke), v nasprotnem primeru pa zamenjajte termostat.

Ob pritisku gumba – ali + se na zaslonu termostata ne prikaže ikona komunikacije

- Kabel ni priključen ali pa je poškodovana žica
 - Preverite ožičenje
 - Termostat priključite neposredno na priključni modul s kratko bus povezavo, da preverite delovanje termostata. Če termostat deluje pravilno, pred zamenjavo ožičenja preverite obstoječe ožičenje (kabel in priključke), v nasprotnem primeru pa zamenjajte termostat.
- Okvara termostata
 - Prisilite termostat k oddajanju signala tako, da spremenite nastavljeno temperaturo.
 - Zamenjajte termostat

Prikaže se ikona relativne vlažnosti (samo pri T-148)

OPOMBA!

Kontrolo relativne vlažnosti aktivirate v aplikaciji Uponor Smatrix Pulse (zahteva uporabo komunikacijskega modula).

- Dosežena je mejna vrednost za relativno vlažnost
 - Znižajte stopnjo vlažnosti s povečanjem prezračevanja ali vklopom razvlaževalnika

Ikona za tipalo temperature tal utripa

- Temperaturno tipalo je okvarjeno
 - Preverite priključek talnega tipala
 - Izključite tipalo temperature tal in ga preglejte z ohmmetrom. Prepričajte se, da je vrednost enaka kot na diagramu tipala temperature; glejte *Diagram upornosti zunanjega tipala temperature*, Stran 90
- Nepravilen način delovanja termostata ali pa tipalo temperature ni priključeno
 - Izberite pravilni način delovanja termostata (nastavitveni meni 4)

Ikona tipala zunanje temperature utripa

- Temperaturno tipalo je okvarjeno
 - Preverite povezavo z zunanjim tipalom
 - Izključite tipalo temperature tal in ga preglejte z ohmmetrom. Prepričajte se, da je vrednost enaka kot na diagramu tipala temperature; glejte *Diagram upornosti zunanjega tipala temperature*, Stran 90
- Nepravilen način delovanja termostata ali pa tipalo temperature ni priključeno
 - Izberite pravilni način delovanja termostata (nastavitveni meni 4)

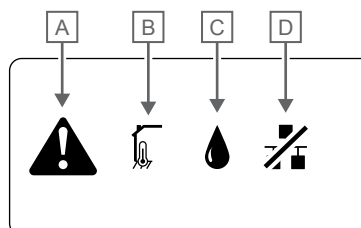
Ikona tipala notranje temperature utripa

- Temperaturno tipalo je okvarjeno
 - Pokličite instalaterja ali zamenjajte termostat.
 - Preverite povezavo daljinskega tipala (če je priključeno)
 - Odklopite daljinsko temperaturno tipalo (če je priključeno) in ga preverite z ohmmetrom. Prepričajte se, da je vrednost enaka kot na diagramu tipala temperature; glejte *Diagram upornosti zunanjega tipala temperature*, Stran 90
- Nepravilen način delovanja termostata ali pa tipalo temperature ni priključeno
 - Izberite pravilni način delovanja termostata (nastavitveni meni 4)

Uponor Smatrix Base T-149

Simboli alarmov

Slika prikazuje vse možne simbole in znake, ki se lahko pojavijo na zaslonu:



CD0000150

Postavka	Ikona	Opis
A		Način alarma
B		Tipalo notranje temperature je okvarjeno
		Tipalo temperature tal je okvarjeno
		Daljinsko tipalo temperature je okvarjeno
		Tipalo zunanje temperature je okvarjeno
C		Dosežena je zgornja meja relativne vlažnosti (zgornja omejitev) Ta simbol se prikaže le, če je hlajenje aktivirano in če je vklopljena kontrola relativne vlažnosti v aplikaciji Uponor Smatrix Pulse (zahteva uporabo komunikacijskega modula).
D		Indikator napake pri komunikaciji

Prikazana je ikona alarma

- Prišlo je do napake
 - Za več informacij odprite seznam alarmov

Zaslon je izključen

- Kabel ni priključen ali pa je poškodovana žica
 - Preverite ožičenje
 - Termostat priključite neposredno na priključni modul s kratko bus povezavo, da preverite delovanje termostata. Če termostat deluje pravilno, pred zamenjavo ožičenja preverite obstoječe ožičenje (kabel in priključke), v nasprotnem primeru pa zamenjajte termostat.

Na seznamu alarmov se prikaže ikona napake pri komunikaciji

- Kabel ni priključen ali pa je poškodovana žica
 - Preverite ožičenje
 - Termostat priključite neposredno na priključni modul s kratko bus povezavo, da preverite delovanje termostata. Če termostat deluje pravilno, pred zamenjavo ožičenja preverite obstoječe ožičenje (kabel in priključke), v nasprotnem primeru pa zamenjajte termostat.
- Okvara termostata
 - Prisilite termostat k oddajanju signala tako, da spremenite nastavljeno temperaturo.
 - Zamenjajte termostat

Na seznamu alarmov se prikaže ikona relativne vlažnosti

OPOMBA!

Kontrolo relativne vlažnosti aktivirate v aplikaciji Uponsor Smatrix Pulse (zahteva uporabo komunikacijskega modula).

- Dosežena je mejna vrednost za relativno vlažnost
 - Znižajte stopnjo vlažnosti s povečanjem prezračevanja ali vklopom razvlaževalnika

Na seznamu alarmov se prikaže ikona tipala temperature tal

- Temperaturno tipalo je okvarjeno
 - Preverite priključek talnega tipala
 - Izključite tipalo temperature tal in ga preglejte z ohmmetrom. Prepričajte se, da je vrednost enaka kot na diagramu tipala temperature; glejte *Diagram upornosti zunanjega tipala temperature, Stran 90*
- Nepravilen način delovanja termostata ali pa tipalo temperature ni priključeno
 - Izberite pravilni način delovanja termostata (nastavitveni meni 4)

Na seznamu alarmov se prikaže ikona tipala zunanje temperature

- Temperaturno tipalo je okvarjeno
 - Preverite povezavo z zunanjim tipalom
 - Izključite tipalo temperature tal in ga preglejte z ohmmetrom. Prepričajte se, da je vrednost enaka kot na diagramu tipala temperature; glejte *Diagram upornosti zunanjega tipala temperature, Stran 90*
- Nepravilen način delovanja termostata ali pa tipalo temperature ni priključeno
 - Izberite pravilni način delovanja termostata (nastavitveni meni 4)

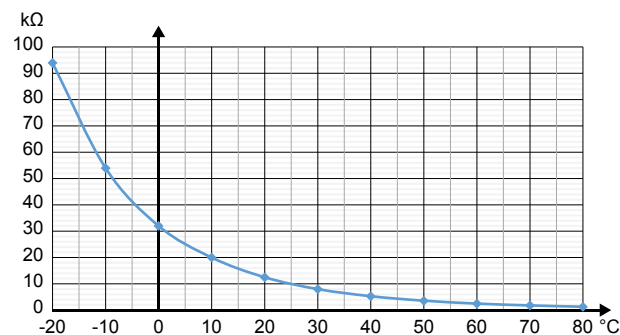
Na seznamu alarmov se prikaže ikona tipala notranje temperature

- Temperaturno tipalo je okvarjeno
 - Pokličite instalaterja ali zamenjajte termostat.

Na seznamu alarmov se prikaže ikona daljinskega tipala temperature

- Temperaturno tipalo je okvarjeno
 - Preverite priključek daljinskega tipala
 - Izključite daljinsko tipalo temperature in ga preglejte z ohmmetrom. Prepričajte se, da je vrednost enaka kot na diagramu tipala temperature; glejte *Diagram upornosti zunanjega tipala temperature, Stran 90*
- Nepravilen način delovanja termostata ali pa tipalo temperature ni priključeno
 - Izberite pravilni način delovanja termostata (nastavitveni meni 4)

Diagram upornosti zunanjega tipala temperature



Temperatura (°C)	Upornost (kΩ)
-20	94
-10	54
0	32
10	20
20	12,5
30	8
40	5,3
50	3,6
60	2,5
70	1,8
80	1,3

14.4 Alarmi/težave z analognim termostatom

Če priključni modul več kot 1 uro ni komuniciral s termostatom, se sproži alarm.

Uponsor Smatrix Base T-143/T-145

LED-dioda kanala na priključnem modulu utripa

- Javni termostat T-163 je odstranjen s stene
 - Preverite nastavitve termostata in ga namestite nazaj na steno.

14.5 Alarmi/težave s komunikacijskim modulom

OPOMBA!

Nastavitev sistema s komunikacijskim modulom zahteva uporabo mobilne naprave (pametni telefon/tablični računalnik).

Glejte *LED-diode komunikacijskega modula, Stran 66* za več informacij o LED-diodah stanja komunikacijskega modula.

Alarmi prikazani v aplikaciji Uponsor Smatrix Pulse

Če se sproži alarm, bo prikazan kot opozorilo v aplikaciji Uponsor Smatrix Pulse. Ustrezne informacije in možne rešitve so prikazane v aplikaciji. Če imate vzpostavljeno povezavo z Uponsorjeva storitev v oblaku, boste alarm prejeli tudi v mobilni telefon v obliki potisnega obvestila.

Povezava s termostatom je prekinjena

- V priključnem modulu prihaja do težave pri komunikaciji s termostatom.
Prisilite termostat k oddajanju signala tako, da spremenite nastavljeno temperaturo.
Če težave s tem ne odpravite:
 - Prepričajte se, da je kabel priključen ali da žica ni poškodovana
 - Zamenjajte termostat in če nič drugega ne deluje, je termostat poškodovan

Povezava s priključnim modulom je prekinjena (glavni priključni modul)

- Napaka pri komunikaciji s priključnim modulom. LED dioda na priključnem modulu utripa rdeče.
 - Prepričajte se, da je priključni modul vklopljen.
 - Prepričajte se, da je komunikacijski kabel med komunikacijskim modulom ter priključnim modulom priključen in da ni poškodovan.
 - Znova zaženite priključni in komunikacijski modul, če je bila izvedena tovarniška ponastavitev komunikacijskega modula (izključite priključni modul iz priključne vtičnice in ga znova priključite nanjo).

V nasprotnem primeru se obrnite na instalaterja.

Povezava s priključnim modulom je prekinjena (pomožni priključni modul)

- Napaka pri komunikaciji s priključnim modulom.
 - Prepričajte se, da je priključni modul vklopljen.
 - Prepričajte se, da je sistemski bus kabel priključen in da ni poškodovan.
 - Pomožni priključni modul poskusite znova registrirati na glavni priključni modul.
- Dolgi bus kabli v sistemu
 - Uporabljajte kakovostne kableske povezave; priporočajo se zaščiteni prepleteni pari podatkovnih kablov
 - Če je skupna dolžina bus kablov daljša od 250 m, namestite 120 Ω upornike med konektorja **A** in **B** na končnih napravah
 - Za velike vgradnje uporabite bus vod s topologijo več padcev
 - Prepričajte se, da je bus kabel priključen na konektor - na vseh povezanih napravah

V nasprotnem primeru se obrnite na instalaterja.

Napaka pri komunikaciji s komunikacijskim modulom

- V komunikacijskem modulu je prišlo do napake pri komunikaciji. LED dioda na priključnem modulu utripa rdeče.
 - Znova zaženite priključni in komunikacijski modul (izključite in priključite priključni modul na stensko vtičnico) in poskusite znova.

Komunikacijski modul je izgubil komunikacijo z Uponsorjeva storitev v oblaku

Ta alarm boste prejeli samo v obliki potisnega obvestila in/ali sporočila SMS (če je aktiviran) na številko mobilnega telefona, ki je registrirana v računu stranke v Uponsorjeva storitev v oblaku.

- Prišlo je do napake v komunikaciji med komunikacijskim modulom in Uponsorjeva storitev v oblaku. LED-dioda komunikacijskega modula je sveti neprekinjeno rdeče ali utripa oranžno.
 - Prepričajte se, da je komunikacijski modul povezan z usmerjevalnikom, ki ima vzpostavljeno povezavo z internetom prek povezave Wi-Fi ali ethernetne povezave.
 - Prepričajte se, da je komunikacijski modul priključen na priključni modul.
 - Po potrebi znova zaženite usmerjevalnik.
 - Po potrebi znova zaženite priključni in komunikacijski modul (izključite in priključite priključni modul na stensko vtičnico).

Komunikacijski modul je znova vzpostavil komunikacijo z Uponsorjeva storitev v oblaku

Ta alarm boste prejeli samo v obliki potisnega obvestila in/ali sporočila SMS (če je aktiviran) na številko mobilnega telefona, ki je registrirana v računu stranke v Uponsorjeva storitev v oblaku.

- Komunikacija med komunikacijskim modulom in Uponsorjeva storitev v oblaku je znova vzpostavljena, LED-dioda komunikacijskega modula pa sveti neprekinjeno zeleno.

Posodobitev programske opreme ni uspela

- Posodobitev programske opreme priključnega modula ni uspela.
 1. Prepričajte se, da so vsi pomožni priključni moduli priključeni na glavni priključni modul.
 2. Znova zaženite priključni modul (izklopite ga in ga znova vklopite).
- Dolgi bus kabli v sistemu
 - Uporabljajte kakovostne kableske povezave; priporočajo se zaščiteni prepleteni pari podatkovnih kablov
 - Če je skupna dolžina bus kablov daljša od 250 m, namestite 120 Ω upornike med konektorja **A** in **B** na končnih napravah
 - Za velike vgradnje uporabite bus vod s topologijo več padcev
 - Prepričajte se, da je bus kabel priključen na konektor - na vseh povezanih napravah

Če težave ne morete odpraviti, pokličite instalaterja.

Dosežena najvišja dovoljena temperatura tal

- Temperatura tal je previsoka ali prenizka. Možni vzroki za to so:
 - Tla segreva sonce ali drug vir toplote. Počakajte, da se temperatura tal zniža.
 - Tla so se ohladila zaradi hladnega prepiha ali podobnega vzroka. Počakajte, da se temperatura tal zviša.
 - Previsoka temperatura dovoda v prostoru. Po potrebi preglejte nastavitve vira toplote.
 - Prenizka temperatura dovoda v prostoru. Po potrebi preglejte nastavitve vira toplote.
 - Previsoka nastavljena vrednost za prostor. Zmanjšajte nastavljeno vrednost.
 - Prenizka nastavljena vrednost za prostor. Povečajte nastavljeno vrednost.
 - Prenizka najnižja dovoljena temperatura tal. Povečajte omejitev.

Temperaturno tipalo je okvarjeno


- Zaznana je bila napaka v tipalu notranje temperature na termostatu.
Zamenjajte termostat.

Okvara tipala zunanje temperature

- Zaznana je bila napaka v tipalu zunanje temperature, ki je priključen na termostat.
 - Prepričajte se, da je v digitalnem termostatu nastavljen pravilen način delovanja termostata (nastavitveni meni 4).
 - Preverite povezavo s tipalom zunanje temperature.
 - Izključite tipalo za zunanjo temperaturo in ga preglejte z ohmmetrom. Prepričajte se, da je vrednost enaka kot na diagramu tipala temperature.

Če napake še vedno ne morete odpraviti, zamenjajte tišalo za zunanjo temperaturo.

Okvara tipala relativne vlažnosti

**OPOMBA!**


Kontrolo relativne vlažnosti aktivirate v aplikaciji Uponsor Smatrix Pulse (zahteva uporabo komunikacijskega modula).

- Zaznana je bila napaka v notranjem tipalu relativne vlažnosti na termostatu.
Zamenjajte termostat.

Okvara preklopnega stikala med komfortnim in ekonomičnim načinom delovanja

- V priključnem modulu prihaja do težave pri komunikaciji s sistemsko napravo, ki je konfigurirana kot zunanje stikalo. Prisilite termostat k oddajanju signala tako, da odprete/zaprete zunanje stikalo.
Če težave s tem ne odpravite:
 - Prepričajte se, da je kabel med priključnim modulom in termostatom sistemske naprave priključen ali da žica ni poškodovana
 - Zamenjajte termostat sistemske naprave in če nič drugega ne deluje, je termostat sistemske naprave poškodovan

Mejna vrednost tipala relativne vlažnosti

**OPOMBA!**

Kontrolo relativne vlažnosti aktivirate v aplikaciji Uponsor Smatrix Pulse (zahteva uporabo komunikacijskega modula).

- Dosežena je mejna vrednost za relativno vlažnost. Znižajte stopnjo vlažnosti z vklopom razvlaževalnika ali povečanjem nastavljene vrednosti temperature dovoda.

Tipalo zunanje temperature je okvarjeno

- Zaznana je bila napaka v tipalu zunanje temperature, ki je priključen na javni termostat.
 - Preverite povezavo s tipalom za zunanjo temperaturo.
 - Izključite tipalo za zunanjo temperaturo in ga preglejte z ohmmetrom. Prepričajte se, da je vrednost enaka kot na diagramu tipala temperature.

Če napake še vedno ne morete odpraviti, zamenjajte tišalo za zunanjo temperaturo.

Okvara tipala dovoda ogrevanja/hlajenja

- Zaznana je bila napaka v tipalu dovoda ogrevanja/hlajenja, ki je priključen na javni termostat.
 - Preverite povezavo tipala dovoda ogrevanja/hlajenja.
 - Izključite tipalo za zunanjo temperaturo in ga preglejte z ohmmetrom. Prepričajte se, da je vrednost enaka kot na diagramu tipala temperature.

Če napake še vedno ne morete odpraviti, zamenjajte tišalo za zunanjo temperaturo.

Povezava z zunanjim stikalom za preklop ogrevanje/hlajenje je prekinjena

- V priključnem modulu prihaja do težave pri komunikaciji s sistemsko napravo, ki je konfigurirana kot zunanje stikalo. Prisilite termostat k oddajanju signala tako, da odprete/zaprete zunanje stikalo.
Če težave s tem ne odpravite:
 - Prepričajte se, da je kabel med priključnim modulom in termostatom sistemske naprave priključen ali da žica ni poškodovana
 - Zamenjajte termostat sistemske naprave in če nič drugega ne deluje, je termostat sistemske naprave poškodovan

Splošni sistemski alarm

- Preverite zunanji vir, ki je priključen na GPI, in raziščite, zakaj so se sprožili splošni sistemski alarmi.

Visoka temperatura dovoda

Ta alarm se prikaže le, če se izvaja diagnostika dovoda (funkcija zahteva povezavo z Uponsorjeva storitev v oblaku).

- Temperatura dovoda je previsoka.
Preverite vir toplote ali regulator temperature dovoda in zmanjšajte temperaturo dovoda. Če težave ne morete odpraviti, pokličite instalaterja.

Nizka temperatura dovoda

Ta alarm se prikaže le, če se izvaja diagnostika dovoda (funkcija zahteva povezavo z Uponsorjeva storitev v oblaku).

- Temperatura dovoda je prenizka.
Preverite vir toplote ali regulator temperature dovoda in povečajte temperaturo dovoda. Drugi možni vzroki so morda prenizek tok na dovodnem vodu ali okvara obtočne črpalke. Če težave ne morete odpraviti, pokličite instalaterja.

Alarm za nedovoljeno spreminjanje termostata

- Javni termostat je bil odstranjen s stene.
Preverite nastavitve termostata in ga namestite nazaj na steno.

Nizka povprečna temperatura

- Povprečna temperatura v sistemu je nižja od nastavljene mejne vrednosti (glejte **Nastavitve instalaterja**). Povprečna temperatura je izračunana z uporabo izbranih prostorov (aktiviranih v nastavitvah prostora). Do tega lahko pride zaradi enega od teh možnih vzrokov:
 - Nastavljene vrednosti termostata so prenizke. Povečajte nastavljene vrednosti na termostatih v prostorih, v katerih je izračunana povprečna temperatura.
 - Temperatura dovoda je prenizka. Preverite vir toplote ali regulator temperature dovoda in povečajte temperaturo dovoda. Drugi možni vzroki so morda prenizek tok na dovodnem vodu ali okvara obtočne črpalke. Če težave ne morete odpraviti, pokličite instalaterja.
 - Mejna vrednost povprečne temperature je prenizka. Povečajte mejno vrednost povprečne temperature.
 - Drugi dejavniki, kot so odprta okna/vrata itd. Zaprite vrata/okna, ki lahko vplivajo na izmerjeno temperaturo.

Komunikacijski modul se ne zažene

- Komunikacijski modul ne prejema napajanja.
 1. Preverite komunikacijski kabel med priključnim modulom in komunikacijskim modulom in se prepričajte, da je pravilno priključen.
 2. Po potrebi zamenjajte komunikacijski kabel.
 3. Pokličite instalaterja ali zamenjajte komunikacijski modul

Težave s povezavo Wi-Fi

- Povezava med komunikacijskim modulom in omrežjem Wi-Fi je prekinjena.
 - Komunikacijski modul povežite z lokalnim omrežjem z uporabo ethernetnega kabla.
Za več informacij glejte 5. *Priključitev opsijskega ethernetnega kabla*, Stran 25.
- Komunikacijski modul ne more vzpostaviti povezave z usmerjevalnikom.
 - V nekaterih primerih boste morda morali spremeniti parameter **Brezžični način** (oziroma način 802.11 ali podobnega) v usmerjevalniku, da boste omogočili komunikacijo s komunikacijskim modulom prek omrežja Wi-Fi (802.11 b/g/n pri 2,4 GHz).
Komunikacijski modul povežite z lokalnim omrežjem z uporabo ethernetnega kabla.
Za več informacij glejte 5. *Priključitev opsijskega ethernetnega kabla*, Stran 25.

14.6 Alarmi/težave s priključnim modulom

Glejte *Kontrola LED diod na priključnem modulu* za več informacij o LED-diodah stanja priključnega modula.

14.7 Pokličite instalaterja

Podatki o instalaterju, ki je vgradil sistem, se nahajajo v poročilu o vgradnji, ki je del tega priročnika. Pred kontaktiranjem instalaterja pripravite sledeče stvari:

- Poročilo o vgradnji/montaži
- Risbe talnega ogrevanja (če so na voljo)
- Seznam alarmov, vključno z datumom in časom

14.8 Napotki za instalaterja

Za ugotovitev, ali je problem povzročen s strani dovodnega sistema ali sistema regulacije, odvijte vse termopogone z razdelilca, ki se nanašajo na problematičen prostor, počakajte nekaj minut in prekontrolirajte, ali dovodna cev v zanke talnega ogrevanja postaja bolj topla.

Če cev ne postane bolj topla, potem je problem v ogrevalnem sistemu. Če zanke postanejo bolj tople, potem je vzrok v sistemu regulacije.

Napaka v dovodnem sistemu se lahko nakaže v razdelilcu, če je razdelilec hladen. Preverite kotel in obtočno črpalko.

15 Tehnični podatki

15.1 Tehnični podatki

Termostat	T-143, T-144, T-145, T-146 in T-148
IP	IP20, razred III (IP: stopnja nedostopnosti do aktivnih delov izdelka in nedostopnosti za vodo)
Maksimalna relativna vlažnost prostora	85 % pri 20 °C
CE oznaka	
ERP	IV
Preizkusi nizke napetosti	EN 60730-1* in EN 60730-2-9***
EMC (elektromagnetne združljivostne zahteve) preizkusi	EN 60730-1
Napajanje	Od priključnega modula
Napetost	4,5 do 5,5 V
Nazivna impulzna napetost	0,33 kV, OVC I
Stopnja onesnaževanja	2
Razred programske opreme	A
Obratovalna temperatura	0 °C do +45 °C
Temperatura skladiščenja	-10 °C do +70 °C
Priključne sponke, konektorji	0,5 mm ² do 2,5 mm ²

Termostat	T-141 in T-149
IP	IP20, razred III (IP: stopnja nedostopnosti do aktivnih delov izdelka in nedostopnosti za vodo)
Maksimalna relativna vlažnost prostora	85 % pri 20 °C
CE oznaka	
ERP	IV
Preizkusi nizke napetosti	EN 60730-1* in EN 60730-2-9***
EMC (elektromagnetne združljivostne zahteve) preizkusi	EN 60730-1
Napajanje	Od priključnega modula
Napetost	4,5 do 5,5 V
Nazivna impulzna napetost	0,33 kV, OVC I
Stopnja onesnaževanja	2
Razred programske opreme	A
Obratovalna temperatura	0 °C do +45 °C
Temperatura skladiščenja	-10 °C do +70 °C
Priključne sponke, konektorji	Od 0,25 mm ² do 0,75 mm ² (trde) ali od 0,34 mm ² do 0,5 mm ² (fleksibilne s kabelskimi sponkami)

Komunikacijski modul	R-208
IP	IP20, razred III (IP: stopnja nedostopnosti do aktivnih delov izdelka in nedostopnosti za vodo)
Maksimalna relativna vlažnost prostora	85 % pri 20 °C
CE oznaka	
Preizkusi nizke napetosti	EN 60730-1* in EN 60730-2-9***
EMC (elektromagnetne združljivostne zahteve) preizkusi	EN 60730-1 in EN 301-489-3
ERM (elektromagnetna kompatibilnost in spekter brezžičnih snovi) preizkusi	EN 300 220-3
Napajanje	Od priključnega modula
Stopnja onesnaževanja	2
Razred programske opreme	A
Obratovalna temperatura	0 °C do +45 °C
Temperatura skladiščenja	-20 °C do +70 °C
Povezljivost z omrežjem Wi-Fi	802.11 b/g/n pri 2,4 Ghz

Komunikacijski modul	R-208
Varnost omrežja Wi-Fi	WPA in WPA2
Radijska frekvenca	868,3 MHz
Radijska frekvenca, samo trgi EAC	869 MHz
Delovni ciklus oddajnika	< 1 %
Razred sprejema signala	2
Priključne sponke, konektorji	Ethernetna povezava RJ45 (10/100BaseT)

Priključni modul	X-245
IP	IP20, razred II (IP: stopnja nedostopnosti do aktivnih delov izdelka in nedostopnosti za vodo)
Maksimalna relativna vlažnost prostora	85 % pri 20 °C
CE oznaka	
ERP(s komunikacijskim modulom in z aplikacijo Uponsor Smatrix Pulse)	VIII
ERP (brez komunikacijskega modula in aplikacije Uponsor Smatrix Pulse)	IV
Preizkusi nizke napetosti	EN 60730-1* in EN 60730-2-1**
EMC (elektromagnetne združljivostne zahteve) preizkusi	EN 60730-1
Napajanje	230 V AC +10/-15 %, 50 ali 60 Hz
Notranja varovalka	T5 F3.15AL 250 V, 5x20 3.15 A hitro odzivna
Nazivna impulzna napetost	2,5 kV, OVC II
Stopnja onesnaževanja	2
Razred programske opreme	A
Obratovalna temperatura	0 °C do +45 °C
Temperatura skladiščenja	-20 °C do +70 °C
Maksimalna poraba	45 W
Izhodna releja za obtočno črpalko in kotel	230 V AC +10/-15 %, 250 V, 8 A maksimalno Mikro reža, normalno odprta
Input za osnovne namene (GPI)	Samo suhi kontakt
Izhodi za ventil	24 V AC, povprečno 0,2 A, največ 0,4 A
Priključek napajanja	1 m upogljivega kabla z evro vtikačem (razen Združenega kraljestva), ki je priključen na priključni modul
Priključni konektorji za napajanje, obtočno črpalko, GPI in kotel	Do 4,0 mm ² (trde) ali 2,5 mm ² (fleksibilne s kabelskimi sponkami)
Priključni konektorji za bus komunikacijo	0,5 mm ² do 2,5 mm ²
Priključni konektorji za izhode termopogonov	0,2 mm ² do 1,5 mm ²

*) EN 60730-1 Avtomatske električne krmilne naprave za uporabo v gospodinjstvu in za podobno uporabo – 1. del: Splošne zahteve

**) EN 60730-2-1 Avtomatske električne krmilne naprave za uporabo v gospodinjstvu in za podobno uporabo – 2.1. del: Posebne zahteve za električne krmilne naprave za električne gospodinjske naprave.

***) EN 60730-2-9 Avtomatske električne krmilne naprave za uporabo v gospodinjstvu in za podobno uporabo – 2.9. del: Posebne zahteve za temperaturne regulatorje

Uporabno po vsej Evropi



Izjava o skladnosti:

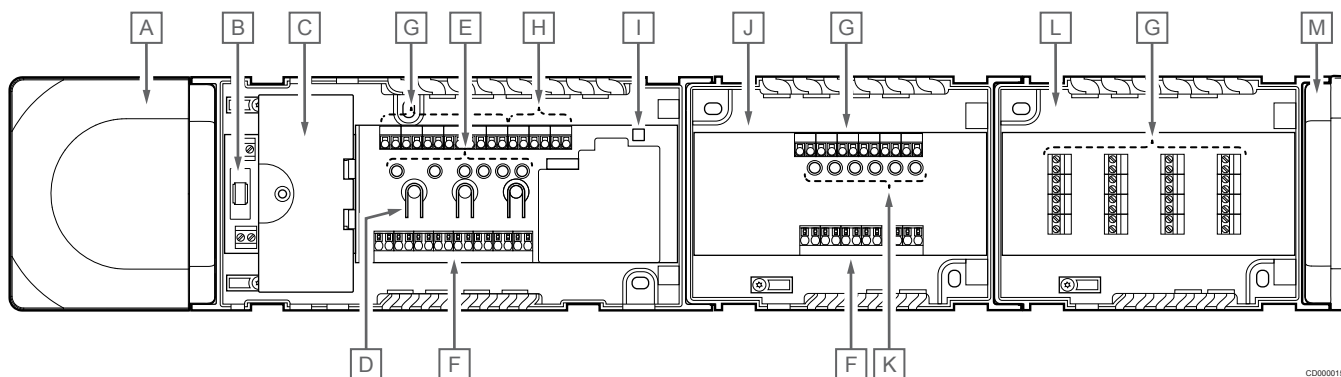
Skladno z našo odgovornostjo izjavljamo, da izdelki, ki so omenjeni v teh navodilih, zadovoljujejo vse pomembne zahteve, povezane z informacijami v knjižici z varnostnimi navodili.



15.2 Specifikacije kablov

Kabli	Standardna dolžina kabla	Maksimalna dolžina kabla	Presek žice
Kabel od priključnega modula do komunikacijskega modula	2 m	5 m	CAT.5e ali CAT.6, konektor RJ 45
Kabel od priključnega modula do termopogona	0,75 m	20 m	Priključni modul: 0,2 mm ² do 1,5 mm ²
Kabel zunanlega tipala do termostata	5 m	5 m	0,6 mm ²
Kabel talnega tipala do termostata	5 m	5 m	0,75 mm ²
Kabel tipala zunanje temperature do termostata	-	5 m	Pleten par
Kabel od preklopnega releja do GPI vhoda na priključnem modulu	2 m	20 m	Priključni modul: Do 4,0 mm ² (trde) ali 2,5 mm ² (fleksibilne s kabelskimi sponkami) Rele: od 1,0 mm ² do 4,0 mm ²

15.3 Izgled Uponor Smatrix Base Pulse priključnega modula

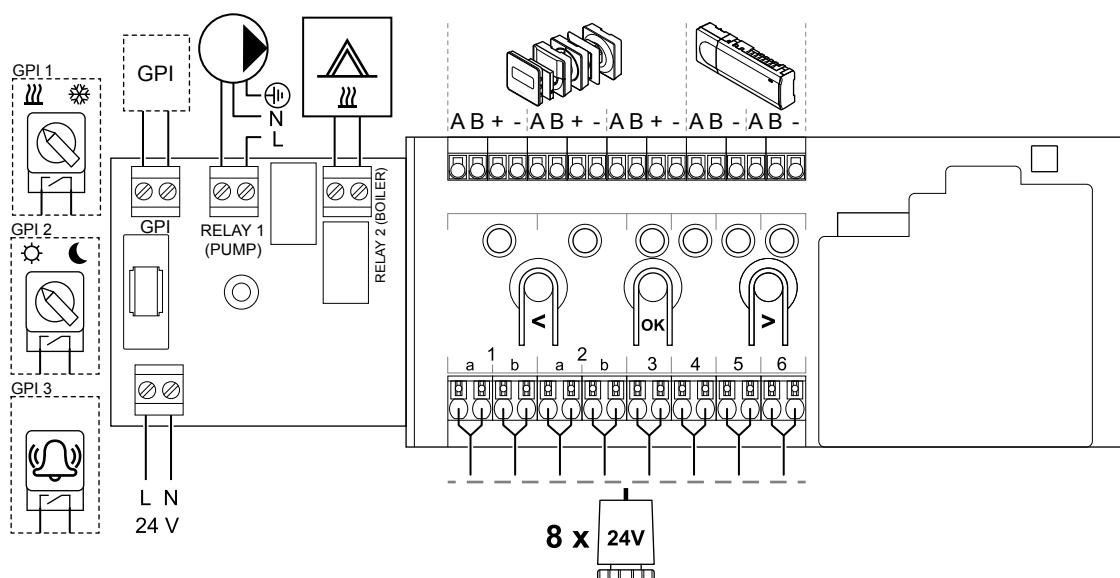


CD0000152

Postavka	Opis
A	Transformator, napajalni modul 230 V AC, 50 Hz
B	Varovalka (T5 F3.15 AL 250 V)
C	Opcijski vhodi in izhodi (za upravljanje obtočne črpalke in kotla)
D	Gumbi za registracijo kanalov
E	LED diode za kanale od 01 do 06
F	Hitri konektorji za termopogone
G	Bus priključni konektorji
H	Priključni konektorji za sistemski bus
I	LED dioda napajanja
J	Uponor Smatrix Base pomožni modul M-242 (opcijski pomožni modul)
K	LED diode za kanale od 07 do 12
L	Uponor Smatrix Base zvezdasti modul M-243 (opcijski zvezdasti modul)
M	Zaključni pokrov

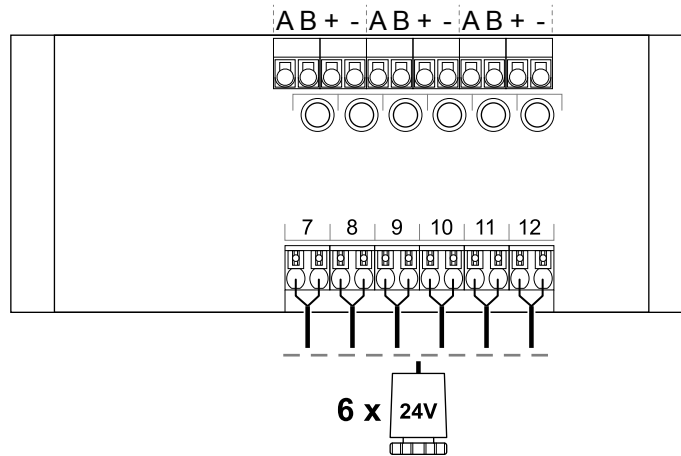
15.4 Shema ožičenja

Uponor Smatrix Base Pulse priključni modul



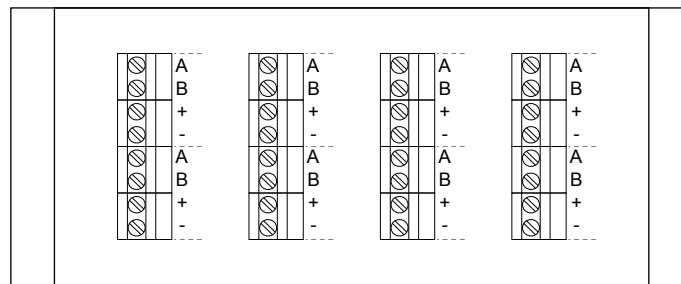
WD0000022

Uponor Smatrix Base Pulse pomožni modul



WD0000023

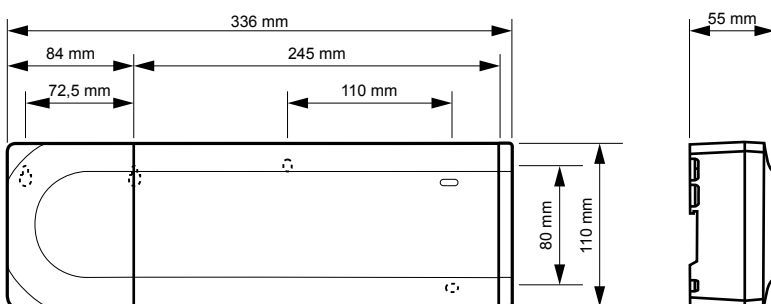
Uponor Smatrix Base Pulse zvezdasti modul



WD0000024

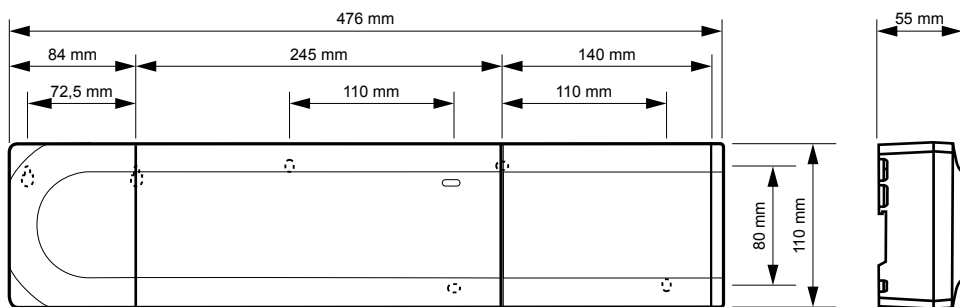
15.5 Dimenzije

Uponor Smatrix Base Pulse priključni modul



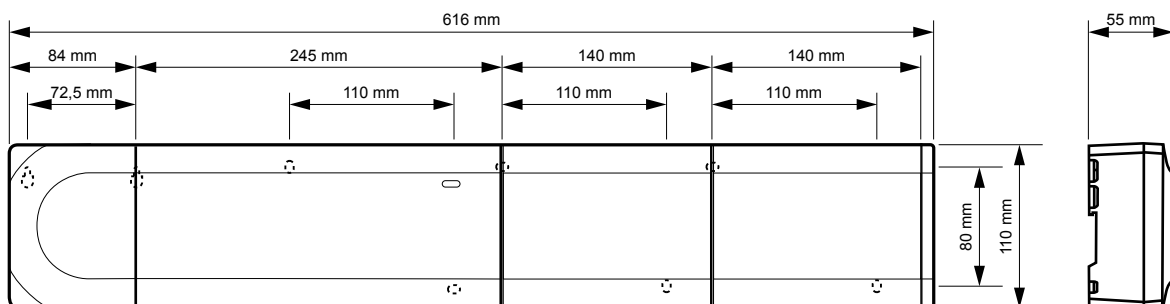
CD0000119

Uponor Smatrix Base Pulse priključni modul in pomožni modul



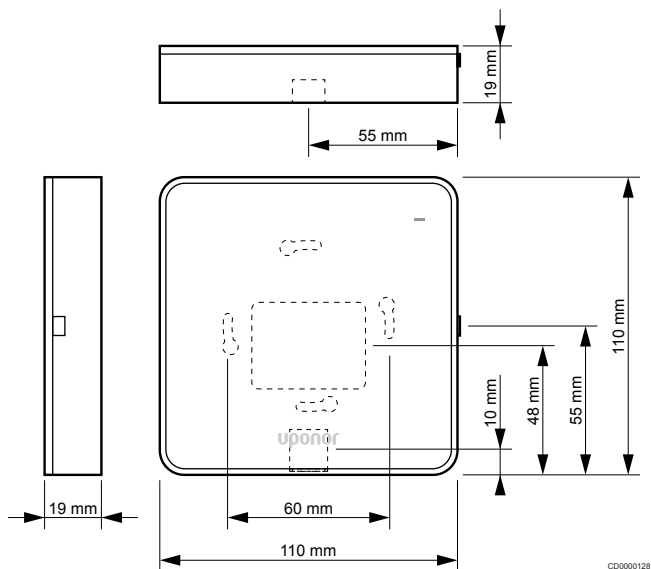
CD0000120

Uponor Smatrix Base Pulse priključni modul, pomožni modul in zvezdasti modul



CD0000153

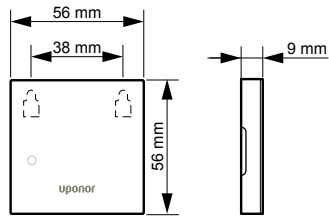
Komunikacijski modul



CD0000128

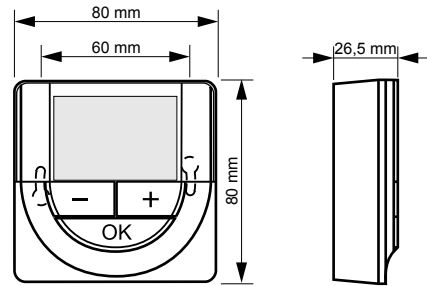
Termostati

Uponor Smatrix Base T-141



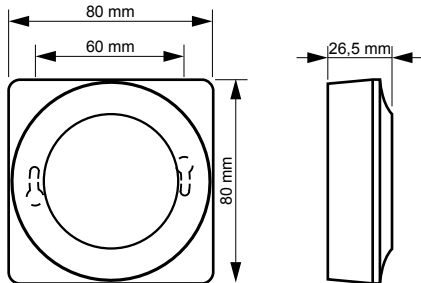
CD0000154

Uponor Smatrix Base T-148



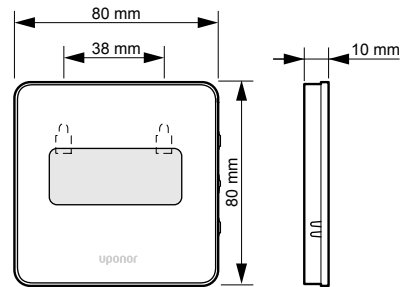
CD0000124

Uponor Smatrix Base T-143



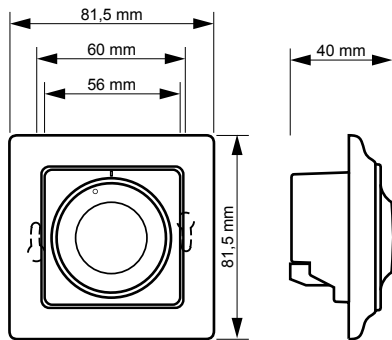
CD0000122

Uponor Smatrix Base T-149



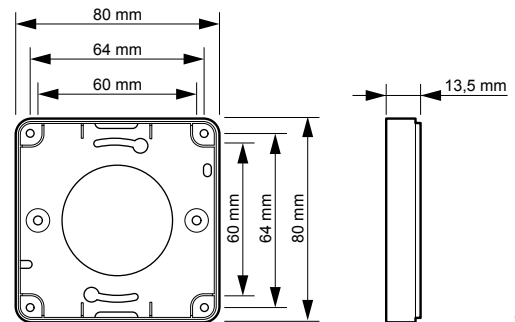
CD0000156

Uponor Smatrix Base T-144



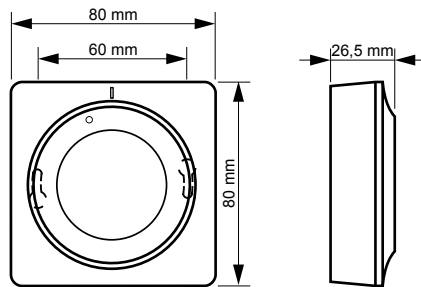
CD0000155

Površinski adapter Style termostata (T-141 in T-149)



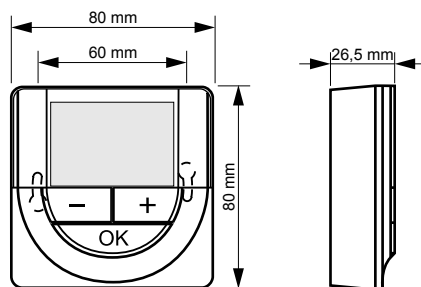
CD0000157

Uponor Smatrix Base T-145



CD0000123

Uponor Smatrix Base T-146



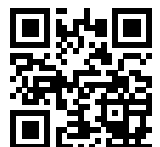
CD0000124

uponor

Titan d.d.

1137996 v2_06_2020_SI
Production: Uponor/MRY

Uponor si pridržuje pravico do sprememb teh navodil brez predhodne najave, na račun politike stalnih izboljšav in razvoja.



www.uponor.si