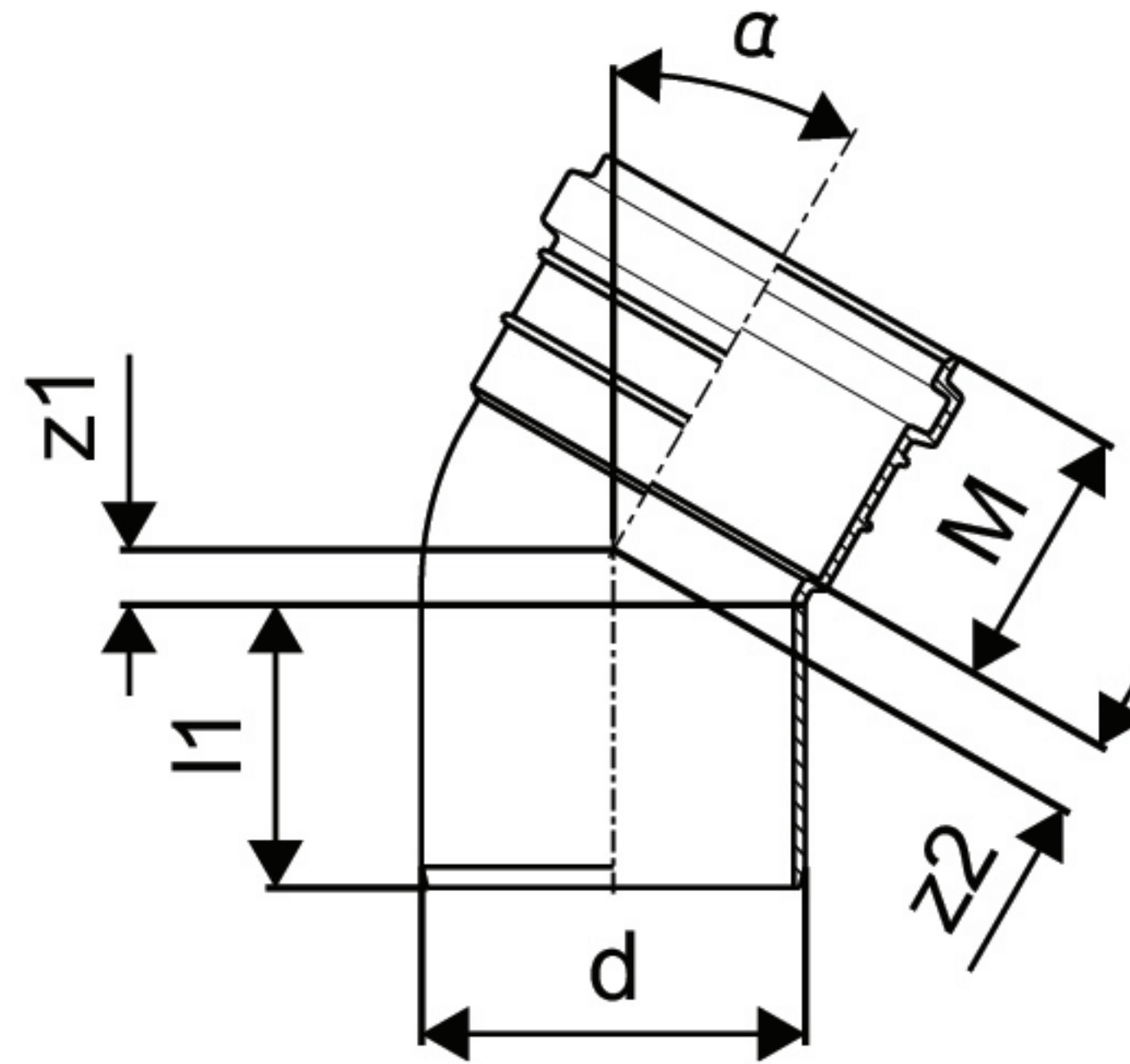


Uponor Kiinteistöviemäröinti, Decibel kulmayhde 30°



| Uponor-nro | LVI-nro | EAN-koodi | d mm | α ° | l1 mm | z1 mm | z2 mm | M mm |
|------------|---------|---------------|------|------------|-------|-------|-------|------|
| 1000200 | 2408007 | 6414908479433 | 50 | 30 | 47 | 8 | 10 | 44 |
| 1000204 | 2408011 | 6414908479471 | 75 | 30 | 55 | 11 | 14 | 52 |
| 1122298 | 2408099 | 6414908479518 | 110 | 30 | 61 | 16 | 18 | 59 |
| 1087217 | 2408048 | 6414908518828 | 160 | 30 | 117 | 21 | 37 | 81 |