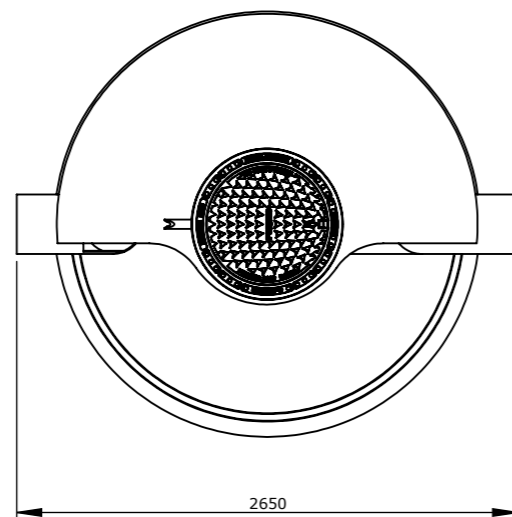


Öljynerotin-PE-60-6,1 luokka 1	NS	60
Tehollinen tilavuus	l	9425
Lietteen varastotilavuus	l	6100
Öljyn varastotilavuus	l	1100
Pohja-tuloyhde	mm	3030
Pohja-poistoyhde	mm	3000
1. Säiliö PE, Ø-	mm	2250
2. Nousuputken yhde	DN	600
3. Nousuputki	DN	600
4. Valurautakansisto 40t	mm	600
5. Sisääntuloyhde	mm	315
6. Poistoyhde	mm	315
7. Automaattinen sulkulaite (EN 858-1)	mm	315
8. Koalisattori	NS	60
9. Kaapeliyhde	DN	50
10. Lietteanturi*	kpl	
11. Öljyn varastotilan anturi*	kpl	
12. Padotuanturi*	kpl	
13. Hälyttimen ohjauskeskus	kpl	

* Anturien asennuskorkeudet asennusohjeessa.



Pidätämme oikeuden muutoksiin

uponor

K.osa/Kylä	Kortteli/Tila	Tontti/Rn:o	Viranomaisten arkistointimerkintöjä varten	
Rakennustoimenpide	Piirustuslaji		Juoks.n:o	
Rakennuskohteen nimi ja osoite	Piirustuksen sisältö		Mittakaavat	
		Öljynerotin-PE-60-6,1 luokka 1	1:40	
Suunnittelijan nimi, päiväys ja allekirjoitus		Suunnitteluala, työn n:o ja piir. n:o		Muutos