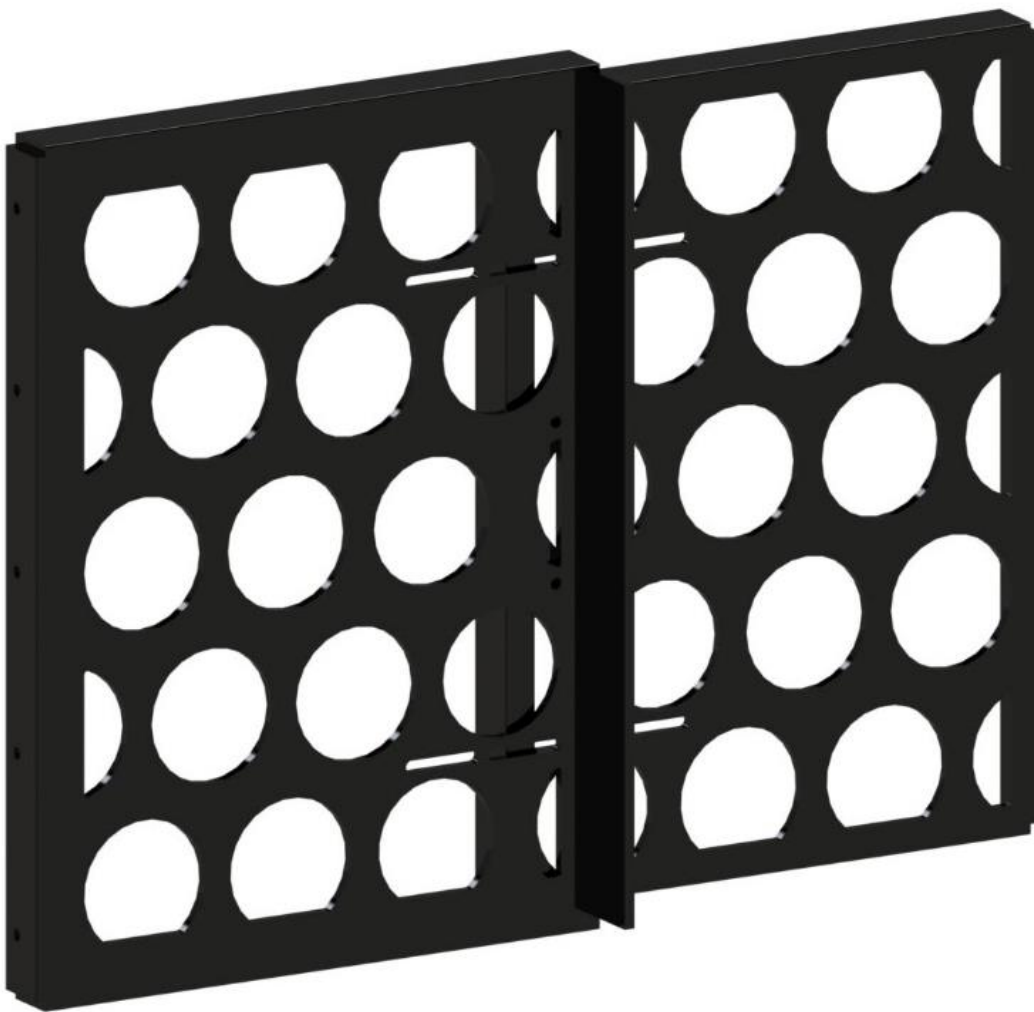


Uponor

Installationsmanual

Smart Trap

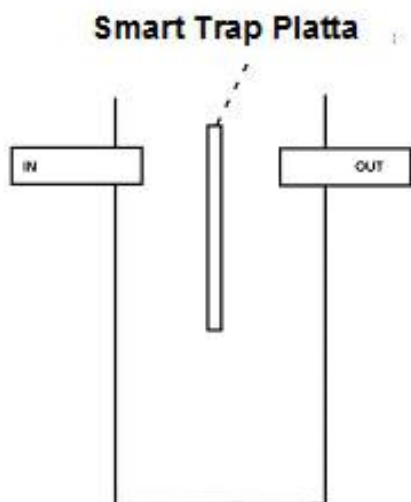
Sedimenteringslamell



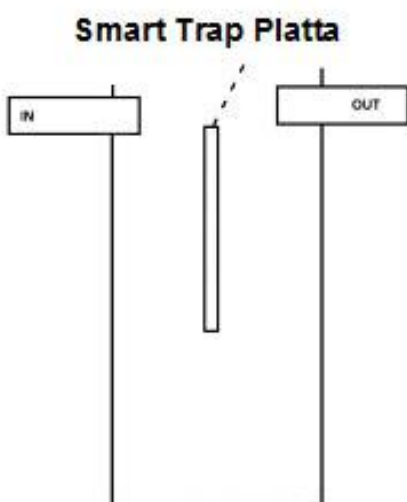
Installationsmanual

1. Kontrollera så att plattan har rätt höjd inuti nedstigningsbrunnen.
2. Markera borrhål för förankringsbultarna (gäller nedstigningsbrunnar av betong)
Tips! Använd plattan för att markera borrhålen.
OBS! 3 förankringsbultar per sida på nedstigningsbrunnar av betong.
3. Borra hål för bultarna i brunnsväggen. Borra dimension 10 mm, borrhål 50 mm (gäller nedstigningsbrunnar av betong).
4. Spika fast förankringsbultar i nedstigningsbrunnen (gäller nedstigningsbrunn av plast).
5. Om nedstigningsbrunnen är av plast, sätt fast plattan med bultar och spännband.
OBS! 5 bultar/platta.
6. Bulta fast platthalvorna i brunnsväggen.
Använd brickor mellan bult och brunnsvägg.
7. Bulta fast 2 centrumbultar för att sätta samman platthalvorna. Använd brickor mellan bult och brunnsvägg.
8. Bulta fast övre och nedre spännbanden.
Använd brickor mellan spännband och brunnsvägg. Borra hål om det är nödvändigt.

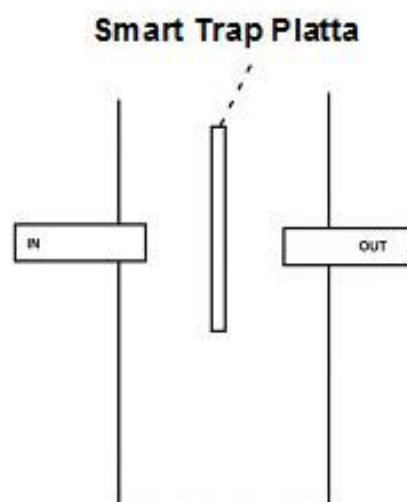
Placering



OK

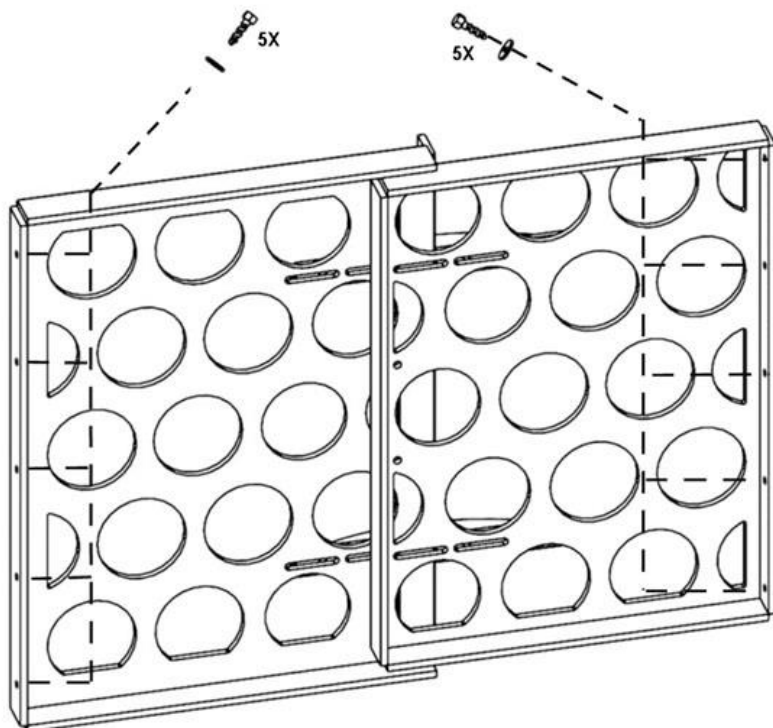


EJ OK

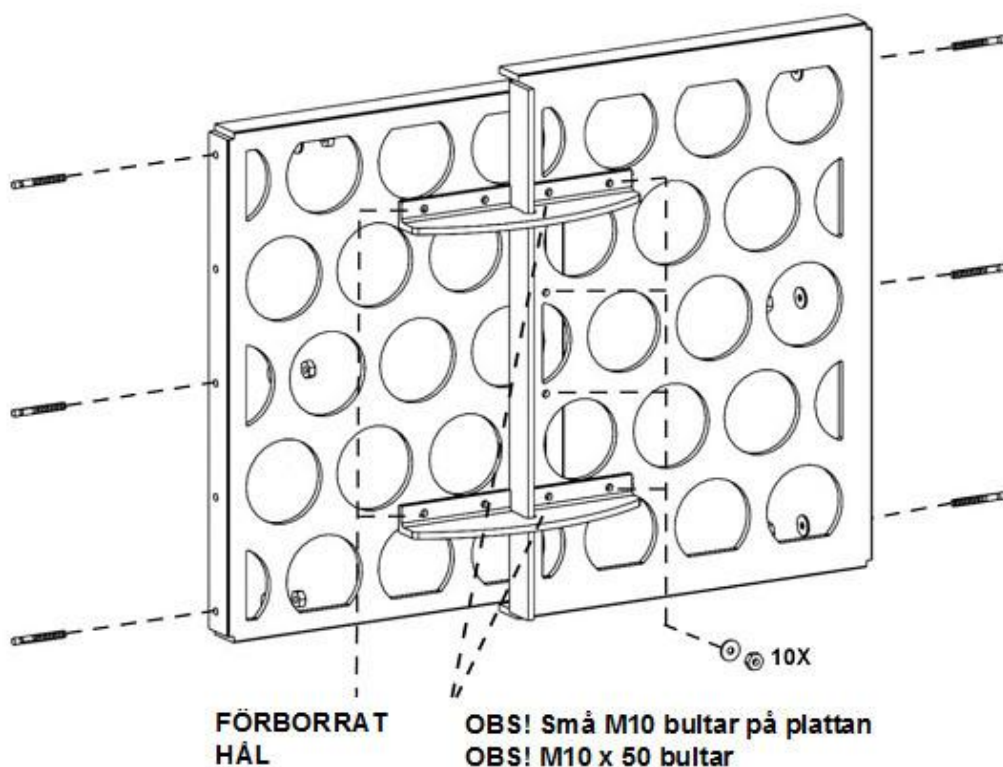
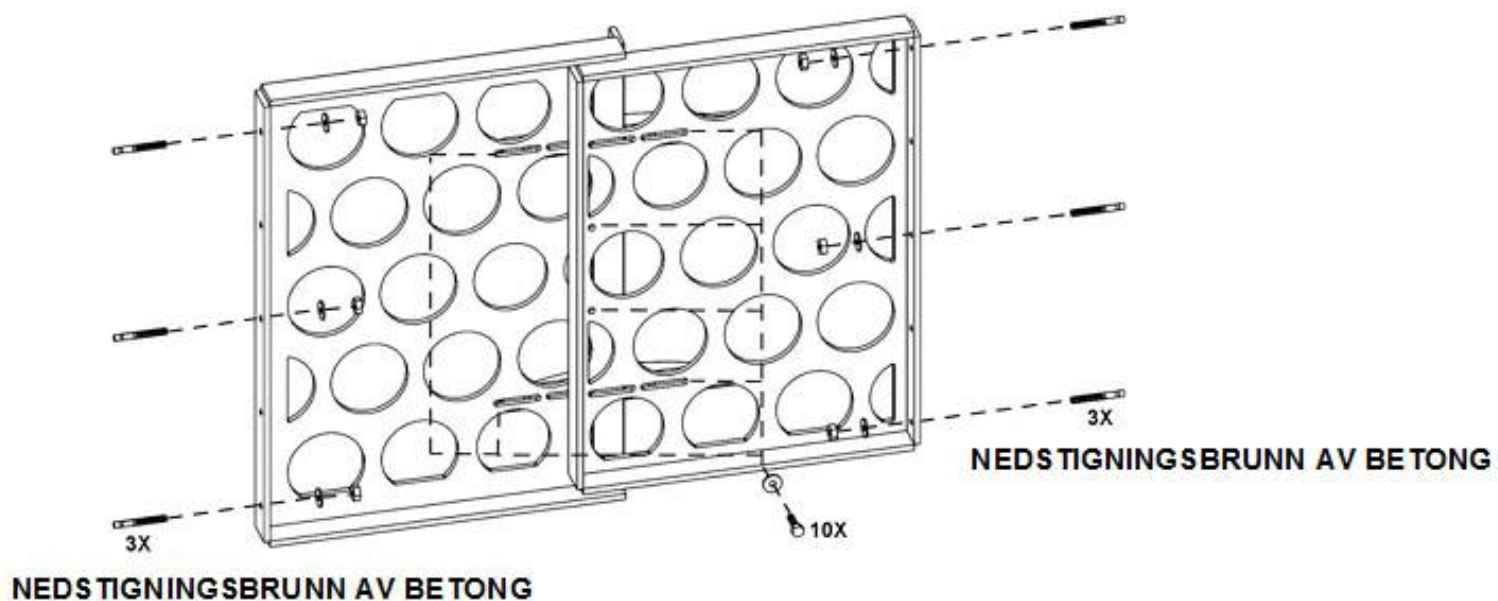


ACCEPTABELT

NEDSTIGNINGSBRUNN AV PLAST



Montering



Uponor

Uponor Infra AB
SE-513 81 Fristad
Sweden

T 033-17 25 00
F 033-17 26 17

76033 01/2017