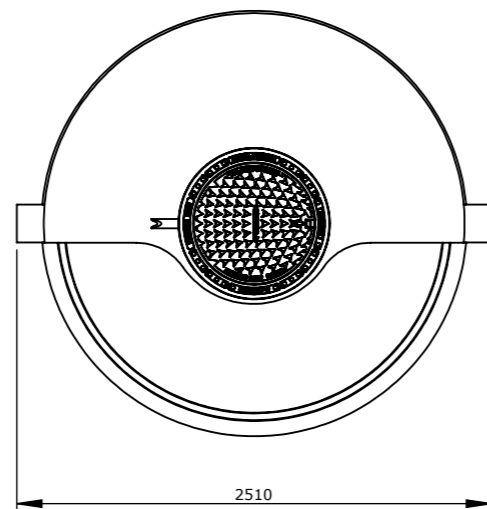


Öljynerotin-PE-20-4 luokka 1	NS	20
Tehollinen tilavuus	l	5969
Lietteen varastotilavuus	l	4000
Öljyn varastotilavuus	l	785
Pohja-tuloyhde	mm	1930
Pohja-poistoyhde	mm	1900
1. Säiliö PE, Ø-	mm	2250
2. Nousuputken yhde	DN	600
3. Nousuputki	DN	600
4. Valurautakansisto 40t	mm	600
5. Sisääntuloyhde	mm	200
6. Poistoyhde	mm	200
7. Automaattinen sulkulaite (EN 858-1)	mm	200
8. Koalisattori	NS	20
9. Kaapeliyhde	DN	50
10. Lietteanturi*	kpl	
11. Öljyn varastotilan anturi*	kpl	
12. Padotuanturi*	kpl	
13. Hälyttimen ohjauskeskus	kpl	

\* Anturien asennuskorkeudet asennusohjeessa.



Pidätämme oikeuden muutoksiin

**uponor**

K.osa/Kylä	Kortteli/Tila	Tontti/Rn:o	Viranomaisten arkistointimerkintöjä varten	
Rakennustoimenpide			Piirustuslaji	Juoks.n:o
Rakennuskohteen nimi ja osoite			Piirustuksen sisältö	Mittakaavat
			Öljynerotin-PE-20-4 luokka 1	1:40
Suunnittelijan nimi, päiväys ja allekirjoitus			Suunnitteluala, työn n:o ja piir. n:o	Muutos