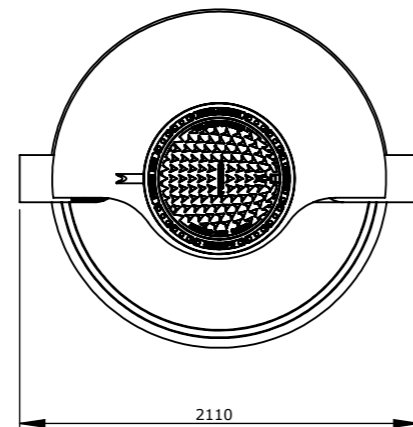


Öljynerotin-PE-30-3 luokka 1		NS	30
Tehollinen tilavuus		l	4584
Lietteen varastotilavuus		l	3000
Öljyn varastotilavuus		l	603
Pohja-tuloyhde		mm	2310
Pohja-poistoyhde		mm	2280
1.	Säiliö PE, Ø-	mm	1790
2.	Nousuputken yhde	DN	600
3.	Nousuputki	DN	600
4.	Valurautakansisto 40t	mm	600
5.	Sisääntuloyhde	mm	250
6.	Poistoyhde	mm	250
7.	Automaattinen sulkulaite (EN 858-1)	mm	250
8.	Koalisattori	NS	30
9.	Kaapeliyhde	DN	50
10.	Lietteanturi*	kpl	
11.	Öljyn varastotilan anturi*	kpl	
12.	Padotuanturi*	kpl	
13.	Hälyttimen ohjauskeskus	kpl	

* Anturien asennuskorkeudet asennusohjeessa.



Pidätämme oikeuden muutoksiin

uponor

K.osa/Kylä	Kortteli/Tila	Tontti/Rn:o	Viranomaisten arkistointimerkintöjä varten	
Rakennustoimenpide	Piirustuslaji		Juoks.n:o	
Rakennuskohteen nimi ja osoite			Piirustuksen sisältö	Mittakaavat
			Öljynerotin-PE-30-3 luokka 1	1:40
Suunnittelijan nimi, päiväys ja allekirjoitus			Suunnittelualue, työn n:o ja piir. n:o	Muutos