

INSTALLATIONSANVISNING

1. SCHAKTNING

- Beakta arbetssäkerheten vid schaktningen och se till att det finns tillräckligt med arbetsutrymme.
- Under reningsverket läggs ett 150 mm utjämningslager av sand, grus eller krossmaterial som packas omsorgsfullt; största tillåtna kornstorlek 60 mm.
- Kontrollera installationsdjup, schaktets djup och underlagets vågräthet.
- Dränering av schaktet rekommenderas.

2. FÖRANKRING

- Förankra reningsverket enligt anvisningar.
- Lägga förankringsplattorna på ena sidan av schaktet före reningsverket lyfts ner.
- Förankringsplattorna får inte ligga under reningsverket.
- Fäst linorna runt reningsverket bakom lyftöglorna och lyft ner reningsverket i schaktet.
- Lägga ner förankringsplattorna på den andra sidan.
- Fäst och dra åt förankringslinorna med hjälp av fäst- och åtdragningsmekanismen.

3. RÖRANSLUTNING

- Anslut avloppet från fastigheten.
 - Installera överrinnings- och utloppsror.
 - Lutning min. 1 cm/m.
 - Montera ventilationsrör, larmlampa och säkerhetsräcke.
- OBS! Koppla inte ihop utlopps- och överrinningsröret.**

4. ELANSLUTNING

- Jordkabeln från fastigheten dras in i reningsverkets maskinrum via en genomföring.
- Elgenomföringens skyddsror bör vara vattentätt.
- En elmontör kopplar kabeln till fastighetens elcentral och stickkontakten i maskinrummet.

5. TJÄLISOLERING

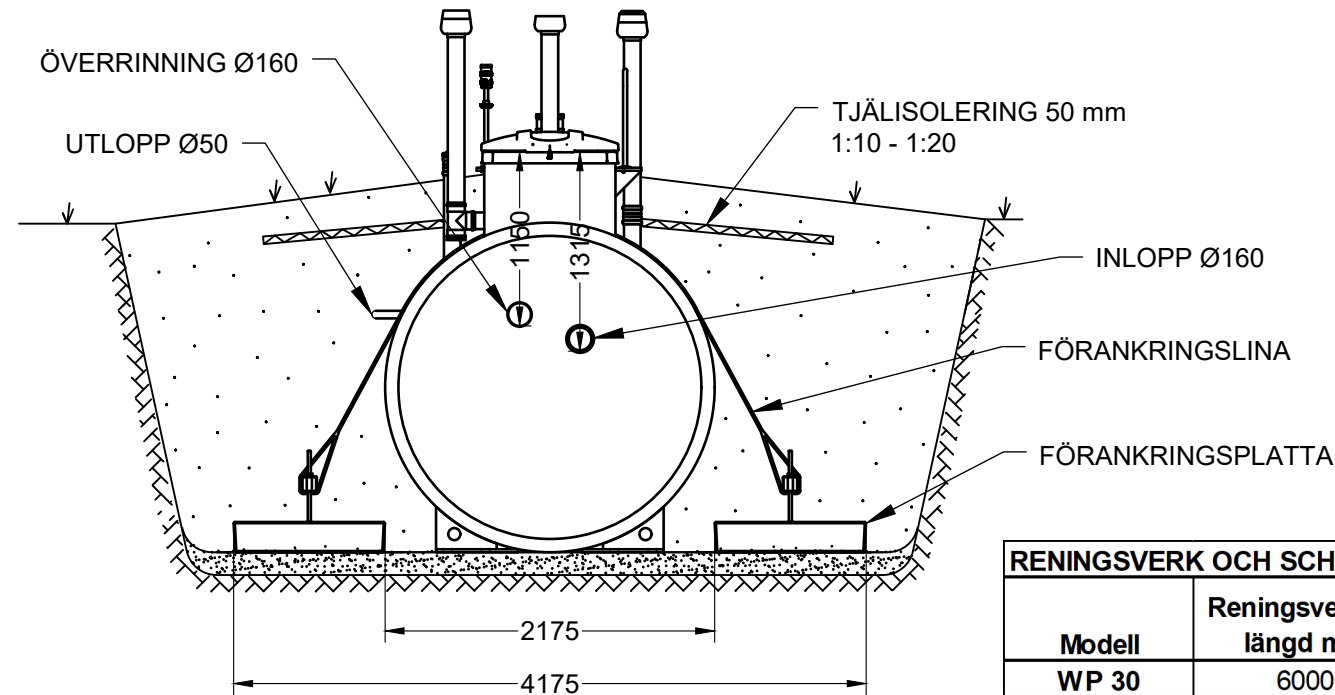
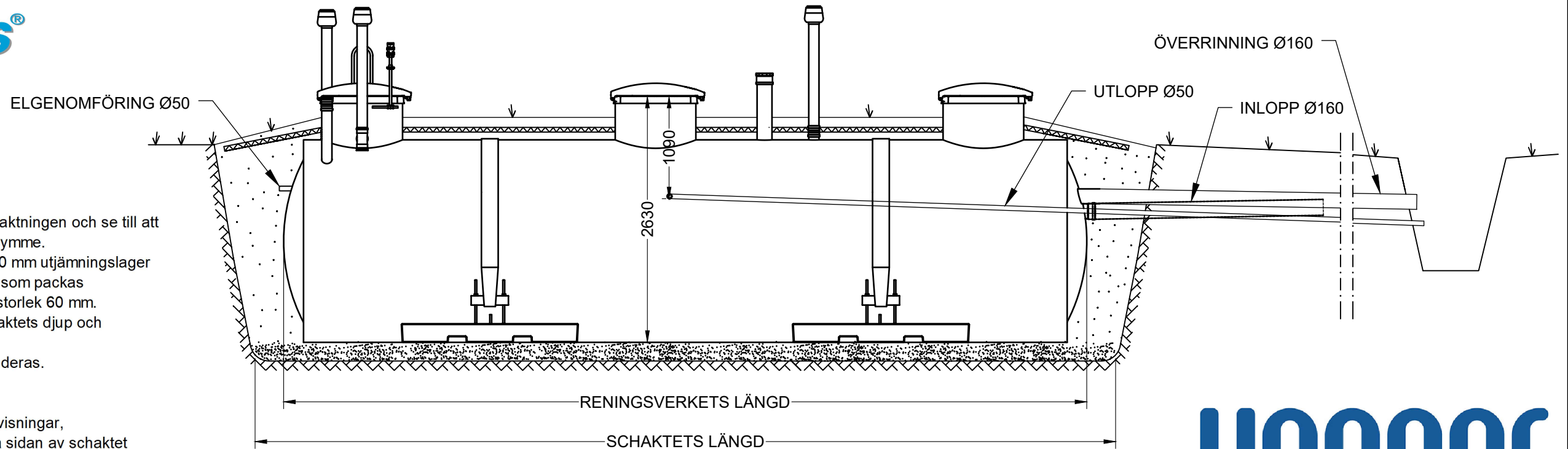
- Reningsverket tjälisoleras på utsidan.
 - Isoleringens tjocklek min. 50 mm, bredd 2400 mm.
 - Isolera även inlopps-, utlopps- samt överrinningsrör.
- OBS! Skydda utloppsplatsen från tillfrysning!**

6. IGENFYLLNING

- Fyll igen schaktet med tjälfritt jordmaterial, som packas lagervis, kornstorlek max. 32 mm.
- Forma markytan så att den lutar bort från reningsverket.

7. IBRUKTAGNING

- Kontroller och åtgärder vidtas enligt bruksanvisningen.
- Lås reningsverkets lock.



Uponor

WehoPuts-reningsverk	
SYSTEMBESKRIVNING	
Maximflöde	m ³ /d
Dimensionerad vattenvolym	l/d
<input type="checkbox"/>	Tjälisolering
UTLOPP _____	
TILLÄGGSUTRUSTNING	
<input type="checkbox"/>	_____
<input type="checkbox"/>	_____

RENINGSVERK OCH SCHAKT

Modell	Reningsverkets längd mm	Schaktets längd mm	Djup mm	Vikt kg	Kapacitet m ³ /d	Förankringspaket st
WP 30	6000	6800	2475	1450	4.5	2
WP 50	8600	9400	2475	1800	7.5	2
WP 70	10200	11000	2475	2300	10.5	2

Vi förbehåller rätten till ändringar

Tillverkare

Uponor Infra Ab

Blad:

Stadsdel/by	Kvarter/Gård	Tomt/Rnr	För mynd. anteckn.
Byggnadsåtgärd	Ritningstyp		
Byggnadsföremåls namn och adress	Ritningsinnehåll		
	WehoPuts 30 - 70 Installationsritning		
Planerarens namn, datum och namnteckning	Granskad	Plan.verks.område	Arb.nummer
	Datum	Ritningens nr	
	04.10.2023		