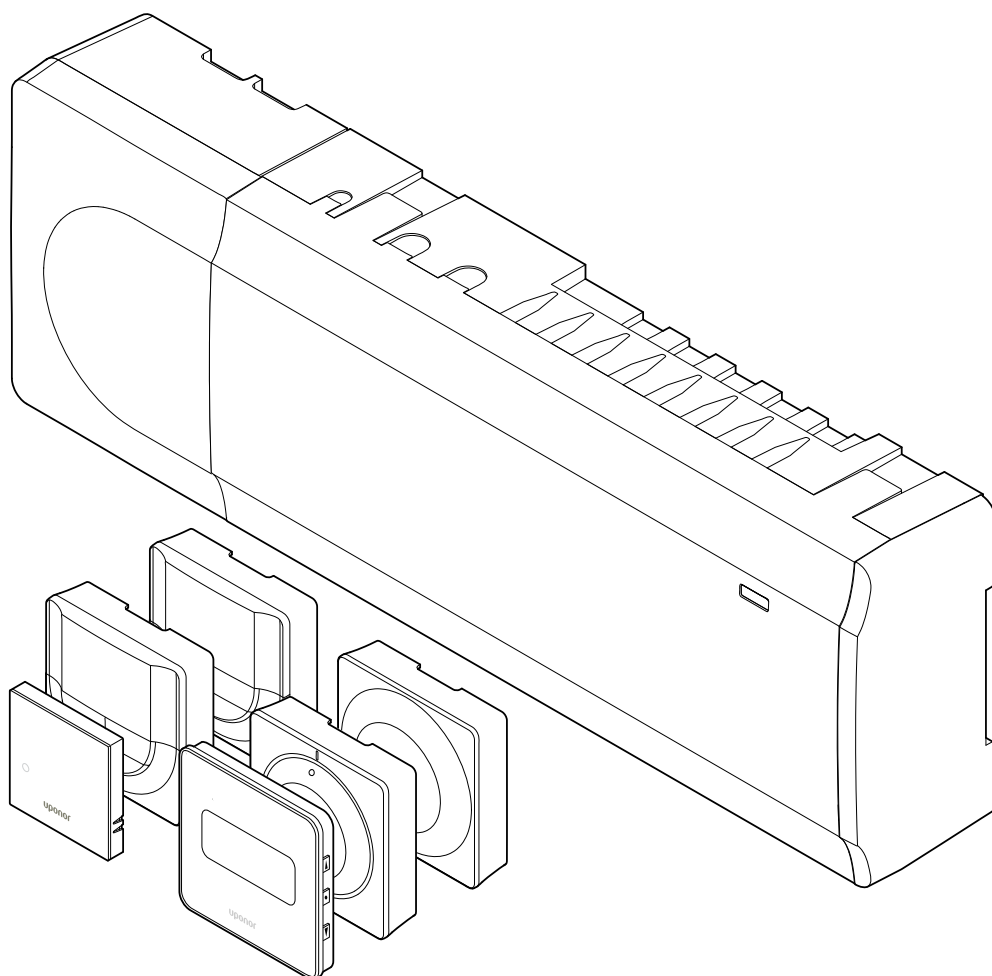


Uponor Smatrix Wave Pulse

HR Priručnik za postavljanje i rad



Sadržaj

1	Autorska prava i izjava o odricanju odgovornosti.....	4	8	Postavljanje termostatske glave Uponor Smatrix Wave.....	55
2	Uvod.....	5	8.1	Postavljanje termostatskih glava.....	55
2.1	Sigurnosne upute.....	5	8.2	Označavanje termostatske glave.....	55
2.2	Ograničenja za radioprijenos.....	5	8.3	Pokretanje termostatske glave.....	55
2.3	Ispravno odlaganje proizvoda (otpadna električna i elektronička oprema).....	5	8.4	Postavljanje termostatske glave na radijatoru.....	56
3	Opis sustava Uponor Smatrix Wave Pulse.....	6	8.5	Registriranje termostatske glave na sobni regulator.....	56
3.1	Pregled sustava.....	6	9	Postavljanje relejnog modula Uponor Smatrix Wave.....	59
3.2	Primjer sustava.....	6	9.1	Postavljanje relejnog modula.....	59
3.3	Komponente sustava Uponor Smatrix Wave Pulse.....	7	9.2	Pričvrščivanje relejnog modula na zid.....	59
3.4	Pribor.....	12	9.3	Povezivanje izlaza s relejnim modulom.....	59
3.5	Funkcije.....	12	9.4	Registriranje relejnog modula na sobni regulator.....	62
4	Instaliranje sustava Uponor Smatrix Wave Pulse.....	16	9.5	Upotreba relejnog modula za povezivanje ventilokonvektora.....	64
4.1	Postupak postavljanja.....	16	9.6	Upotreba relejnog modula za vremenski odgođeno dodatno hlađenje u dvije faze (zahtjeva komunikacijski modul).....	67
4.2	Priprema za postavljanje.....	16	10	Postavljanje drugog sobnog regulatora Uponor Smatrix u sustav.....	71
4.3	Primjer postavljanja.....	17	10.1	Priprema.....	71
4.4	Mrežno povezivanje.....	19	10.2	Registriranje podređenog sobnog regulatora na glavnom sobnom regulatoru.....	71
5	Instaliranje sobnog regulatora Uponor Smatrix Wave Pulse.....	21	11	Završetak postavljanja.....	73
5.1	Postavljanje sobnog regulatora.....	21	12	Upravljanje sobnim regulatorom Uponor Smatrix Wave Pulse.....	74
5.2	Povezivanje neobaveznog podređenog modula.....	21	12.1	Načelo rada.....	74
5.3	Pričvrščivanje sobnog regulatora na zid.....	22	12.2	Normalan rad bez opcijskih programa zakazivanja.....	74
5.4	Postavljanje antene sobnog regulatora.....	22	12.3	Rad s programima zakazivanja.....	74
5.5	Postavljanje komunikacijskog modula.....	23	12.4	Način izvođenja.....	74
5.6	Povezivanje aktuatora sa sobnim regulatorom.....	26	12.5	LED diode sobnog regulatora.....	75
5.7	Priključivanje električnog podnog grijanja.....	26	12.6	Ponovno postavljanje regulatora.....	76
5.8	Spajanje ulaza sa sobnim regulatorom GPI.....	27	12.7	Poništavanje registracije kanala sobnog regulatora.....	76
5.9	Povezivanje izlaza s relejima sobnog regulatora.....	28	12.8	Ažuriranje softvera sobnog regulatora (neobavezno).....	78
5.10	Povezivanje sobnog regulatora s izmjeničnom strujom.....	32	13	Upravljanje komunikacijskim modulom Uponor Smatrix Pulse.....	79
5.11	Testiranje aktuatora.....	33	13.1	Izgled komunikacijskog modula.....	79
6	Postavljanje sobnog termostata Uponor Smatrix Wave.....	34	13.2	LED diode komunikacijskog modula.....	79
6.1	Uponor Smatrix Wave T-161.....	34	13.3	Vraćanje komunikacijskog modula na tvorničke postavke....	80
6.2	Uponor Smatrix Wave T-163.....	36	14	Upravljanje termostatima Uponor Smatrix Wave.....	81
6.3	Uponor Smatrix Wave T-165.....	39	14.1	Vrsta termostata.....	81
6.4	Uponor Smatrix Wave T-166.....	41	14.2	Izgled termostata.....	81
6.5	Uponor Smatrix Wave T-168.....	43	14.3	Pokretanje.....	87
6.6	Uponor Smatrix Wave T-169.....	47	14.4	Podošavanje temperature.....	88
7	Postavljanje sobnog termostata Uponor Smatrix Wave kao sistemskog uređaja.....	51	14.5	Funkcije analognog termostata.....	90
7.1	Uponor Smatrix Wave T-163.....	51			

14.6	Funkcije digitalnog termostata.....	90
14.7	Zamjena baterija.....	96
14.8	Vraćanje na tvorničke postavke.....	97
15	Upravljanje termostatskom glavom Uponor Smatrix Wave.....	99
15.1	Izgled termostatske glave.....	99
15.2	Pokretanje.....	100
15.3	Podешavanje temperature.....	100
15.4	Način izvođenja.....	100
15.5	Postavke.....	100
15.6	Zamjena baterija.....	100
15.7	Vraćanje na tvorničke postavke.....	101
16	Održavanje.....	102
16.1	Ručno preventivno održavanje.....	102
16.2	Automatsko preventivno održavanje.....	102
16.3	Korektivno održavanje.....	102
17	Rješavanje problema.....	103
17.1	Općenito.....	103
17.2	Rješavanje problema nakon postavljanja.....	104
17.3	Alarmi/problemi digitalnog termostata.....	105
17.4	Alarmi/problemi analognog termostata.....	107
17.5	Alarmi/problemi termostatske glave.....	108
17.6	Alarmi/problemi komunikacijskog modula.....	108
17.7	Alarmi/problemi sobnog regulatora.....	111
17.8	Obratite se instalateru.....	111
17.9	Upute za instalatera.....	112
18	Tehnički podaci.....	113
18.1	Tehnički podaci.....	113
18.2	Specifikacije kabela.....	116
18.3	Izgled sobnog regulatora Uponor Smatrix Wave Pulse.....	116
18.4	Shema ožičenja.....	117
18.5	Dimenzije.....	117

1 Autorska prava i izjava o odricanju odgovornosti

Uponor je pripremio ovaj priručnik za postavljanje i rad te sav uključeni sadržaj samo u informativne svrhe. Sadržaj priručnika (uključujući grafičke prikaze, logotipe, ikone, tekst i slike) autorsko je pravo te je zaštićen nacionalnim zakonima o autorskim pravima i odredbama ugovora. Prilikom upotrebe priručnika prihvaćate pridržavati se zakona o autorskom pravu u svijetu. Prilagodba ili upotreba bilo kojeg sadržaja priručnika za drugu svrhu kršenje je autorskoga prava, zaštitnog znaka i drugih stvarnih prava tvrtke Uponor.

Pretpostavka je ovog priručnika da se sigurnosne mjere u potpunosti poštuju te da kontrolni sustav Uponor Smatrix, uključujući i sve dijelove koji su dio tog sustava, a koje priručnik obuhvaća:

- odabere, planira, postavi i stavi u pogon licencirani i stručni planer i instalater u skladu s trenutačnim (u vrijeme postavljanja) uputama za postavljanje koje pruža Uponor te u skladu sa svim primjenjivim zakonima o graditeljstvu i vodovodu te drugim zahtjevima i smjernicama;
- nije (privremeno ili stalno) izložen temperaturama, pritisku i/ili naponu koji premašuju ograničenja ispisana na proizvodima ili navedena u bilo kojim uputama koje pruža Uponor;
- ostane na mjestu na kojem je prvotno postavljen i da ga se ne popravlja, zamjenjuje ili intervenira na njemu bez prethodnog pisanog odobrenja tvrtke Uponor;
- je povezan sa zalihama pitke vode ili kompatibilnim proizvodima za vodovod, grijanje i/ili hlađenje koje je odobrio ili naveo Uponor;
- nije povezan ili se ne upotrebljava s proizvodima, dijelovima ili sastavnicama koje ne proizvodi Uponor, osim onih koje je Uponor odobrio ili naveo; te
- ne pokazuje znakove mijenjanja, pogrešnog rukovanja, nedovoljnog održavanja, neispravnoga skladištenja, nebrige ili slučajnog oštećenja prije instalacije i stavljanja u pogon.

Iako je Uponor nastojao osigurati ispravnost priručnika, Uponor ne garantira ili jamči ispravnost informacija koje se u njemu nalaze. Tvrtka Uponor zadržava pravo na promjenu tehničkih podataka i značajki koje su ovdje opisane ili prestanak proizvodnje opisanih proizvoda Uponor Smatrix u bilo kojem trenutku bez prethodne najave ili obveze. Priručnik se pruža „kakav jest” bez bilo kakvih jamstava, izričitih ili impliciranih. Informacije treba neovisno provjeriti prije upotrebe na bilo kakav način.

Uponor se u najvećoj dopuštenoj mjeri odriče svih jamstava, izričitih ili impliciranih, koja uključuju ali nisu ograničena na implicirana jamstva o utrživosti, prikladnosti za određenu svrhu i nepovređivanju prava.

Ova izjava o odricanju odgovornosti primjenjiva je, ali nije ograničena na ispravnost, pouzdanost ili točnost priručnika.

Uponor ni pod kojim uvjetima nije odgovoran za neizravne, posebne, slučajne ili posljedične štete ili gubitak koji su rezultat upotrebe ili nemogućnosti upotrebe materijala ili informacija u priručniku ili potraživanja koja se mogu pripisati pogreškama, propustima ili drugim neispravnostima u priručniku čak i ako je Uponor bio obaviješten o mogućnosti takvih šteta.

Ova izjava o odricanju odgovornosti i odredbe u priručniku ne ograničavaju zakonska prava korisnika.




2 Uvod

Ovaj priručnik za postavljanje i rad opisuje kako postaviti dijelove sustava i upravljati njima.

2.1 Sigurnosne upute

Upozorenja koja se upotrebljavaju u priručniku

Sljedeći simboli koriste se u dokumentaciji tvrtke Uponsor za označavanje posebnih mjera opreza prilikom postavljanja i rada s opremom tvrtke Uponsor:

	Upozorenje! Opasnost od ozljede. Zanemarivanje upozorenja može uzrokovati ozljedu ili oštetiti dijelove.
	Oprez! Zanemarivanje oznaka za oprez može uzrokovati neispravan rad.
	NAPOMENA! Važne informacije za odjeljak u priručniku.


Sigurnosne mjere

Pridržavajte se sljedećih mjera prilikom postavljanja i rada opreme tvrtke Uponsor:


- Pročitajte i slijedite upute u priručniku za postavljanje i rad.
- Postavljanje mora obaviti stručna osoba u skladu s lokalnim propisima.
- Zabranjene su promjene ili prilagodbe koje nisu navedene u ovom priručniku.
- Prije početka radova ožičenja moraju se isključiti svi izvori napajanja.
- Za čišćenje dijelova koje proizvodi Uponsor ne koristite se vodom.
- Dijelove koje proizvodi Uponsor ne izlažite zapaljivim parama ili plinovima.

Uponsor ne može prihvatiti odgovornost za štetu ili kvarove koji mogu proizaći zbog zanemarivanja ovih uputa.

Napajanje

	Upozorenje! Sustav Uponsor koristi se izmjeničnom strujom frekvencije 50 Hz i napona od 230 V. U hitnim slučajevima odmah isključite napajanje.
---	---

Tehnička ograničenja

	Oprez! Da biste izbjegli međudjelovanje, držite instalacijske/podatkovne kabele dalje od kabela za napajanje napona većeg od 50 V.
---	--


2.2 Ograničenja za radioprijenos

Bežični proizvodi Uponsor komuniciraju radijskim prijenosom. Frekvencija koja se upotrebljava rezervirana je za slične primjene i

vjerojatnost interferencija zbog drugih izvora radijskih signala vrlo je mala.

Međutim, u rijetkim slučajevima možda neće biti moguće uspostaviti savršenu radiokomunikaciju. Raspon prijenosa dovoljan je za većinu primjena, ali svaka zgrada ima drugačije prepreke koje utječu na radiokomunikaciju i najveću udaljenost prijenosa. Ako postoje poteškoće u komunikaciji, Uponsor preporučuje premještanje antene na bolje mjesto i izbjegavanje postavljanja izvora radijskog signala Uponsor preblizu jedan drugome (**razmak od najmanje 40 cm**) u svrhu rješavanja iznimnih problema.

2.3 Ispravno odlaganje proizvoda (otpadna električna i elektronička oprema)

	NAPOMENA! Primjenjivo u Europskoj uniji i drugim europskim zemljama sa sustavima za odvojeno prikupljanje
---	---



Ova oznaka prikazana na proizvodu ili njegovu tiskanom materijalu označava da ga se na kraju radnog vijeka ne smije odlagati s ostalim kućanskim otpadom. Da bi se izbjegli mogući štetni utjecaji nekontroliranog odlaganja otpada na okoliš ili ljudsko zdravlje, odvojite proizvod od drugih vrsta otpada i odgovorno ga reciklirajte da biste promicali održivu ponovnu upotrebu materijalnih resursa.

Korisnici u kućanstvima trebaju se obratiti prodavaču kod kojega su kupili proizvod ili uredu lokalne samouprave da bi saznali detalje o tome gdje i kako mogu ekološki prihvatljivo reciklirati proizvod.

Poslovni korisnici trebaju se obratiti dobavljaču i provjeriti uvjete korištenja kupoprodajnog ugovora. Proizvod se ne smije miješati s drugim komercijalnim otpadom za odlaganje.

3 Opis sustava Uponor Smatrix Wave Pulse

Uponor Smatrix Wave je sustav upravljanja za instalacije podnog grijanja i hlađenja. Comfort, prilagođenost korisniku i kontrola temperature za svaku pojedinačnu prostoriju mogu se kombinirati pomoću različitih komponenti.

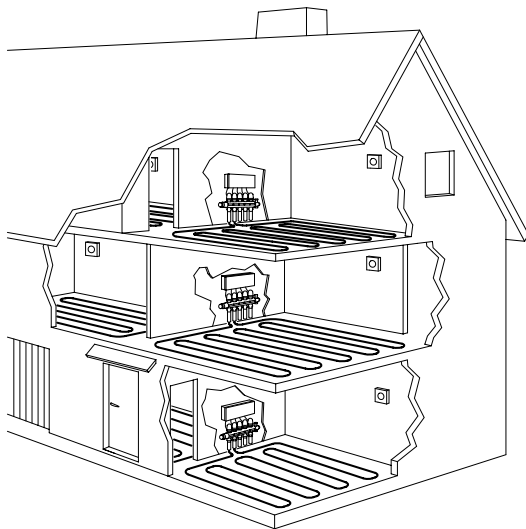
3.1 Pregled sustava

Uponor Smatrix Wave sastoji se od sobnog regulatora, komunikacijskog modula (dodatni), termostata i akuatora. Sobni regulator upravlja radom akuatora kada termostati otkriju zahtjev za grijanjem ili hlađenjem.

Sobnim regulatorom može se upravljati i temperaturom u sobama s radijatorima koji imaju bežične termostatske glave.

Optimizaciju i postavljanje sustava (za do četiri sobna regulatora) lakše je izvršiti putem aplikacije Uponor Smatrix Pulse (povezane putem komunikacijskog modula). Sustav može funkcionirati bez komunikacijskog modula, no sa smanjenom funkcionalnošću.

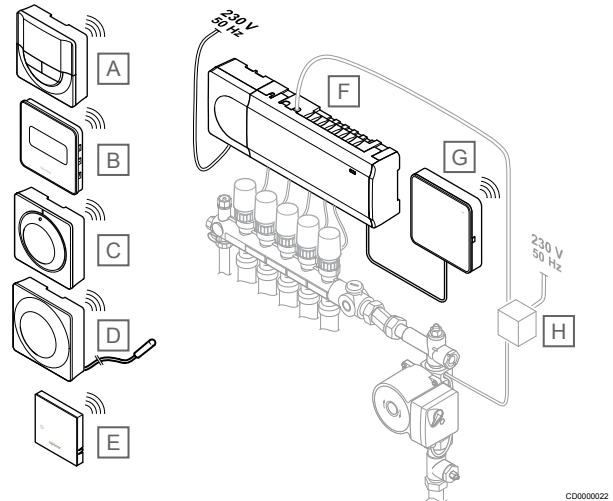
Sustavom Uponor Smatrix Wave upravlja se s pomoću različitih vrsta termostata. Termostati su osmišljeni za maksimalnu udobnost, a komuniciraju sa sobnim regulatorom putem radioveze. Moguće je kombinirati različite vrste termostata Uponor Smatrix Wave u istoj instalaciji.



SD0000010

3.2 Primjer sustava

Slika u nastavku prikazuje Uponor Smatrix Wave s nekoliko mogućnosti postavljanja i termostata.



CD0000022

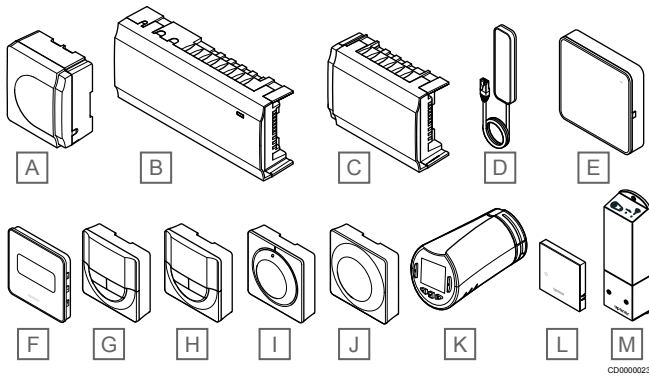
NAPOMENA!

Podni senzor može se povezati s termostatom (osim s T-165), koji se može koristiti za ograničenja podne temperature.

Na primjer, maksimalno ograničenje može zaštititi osjetljivu podnu oblogu od izloženosti previsokim temperaturama kada postoji zahtjev za jakim grijanjem. Minimalno ograničenje može održavati popločen pod toplim čak i kada ne postoji opći zahtjev za grijanjem te sobe.

Stavka	Opis
A	Uponor Smatrix Wave T-166, Stranica 9 (digitalni termostat)
B	Uponor Smatrix Wave T-169, Stranica 10 (digitalni termostat s relativnom vlažnosti)
C	Uponor Smatrix Wave T-165, Stranica 9 (standardni termostat)
D	Uponor Smatrix Wave T-163, Stranica 9 (javni termostat) s podnim senzorom
E	Uponor Smatrix Wave T-161, Stranica 8 (termostat sa senzorom za sobnu temperaturu)
F	Uponor Smatrix Wave Pulse X-265, Stranica 7 (sobni regulator)
G	Uponor Smatrix Pulse Com R-208, Stranica 8 (komunikacijski modul)
H	Vanjska priključna kutija za pumpe (uređaj treće strane, samo shematski primjer na slici)

3.3 Komponente sustava Uponor Smatrix Wave Pulse



Stavka	Oznaka Uponor	Opis
A	Uponor Smatrix A-1XX	Modul transformatora
B	Uponor Smatrix Wave Pulse X-265	Sobni regulator
C	Uponor Smatrix Wave Pulse M-262	Podređeni modul
D	Uponor Smatrix Wave Pulse A-265	Antena
E	Uponor Smatrix Pulse Com R-208	Komunikacijski modul
F	Uponor Smatrix Wave T-169	Digitalni termostat sa senzorom relativne vlage i operativnim senzorom
G	Uponor Smatrix Wave T-168	Programabilni termostat digitalni sa senzorom relativne vlažnosti
H	Uponor Smatrix Wave T-166	Digitalni termostat
I	Uponor Smatrix Wave T-165	Standardni termostat s ispisom na brojčaniku
J	Uponor Smatrix Wave T-163	Javni termostat
K	Uponor Smatrix Wave T-162	Termostatska glava
L	Uponor Smatrix Wave T-161	Termostat sa senzorom za sobnu temperaturu sa senzorom relativne vlažnosti i operativnim senzorom
M	Uponor Smatrix Wave M-161	Relejni modul

Sobni regulator



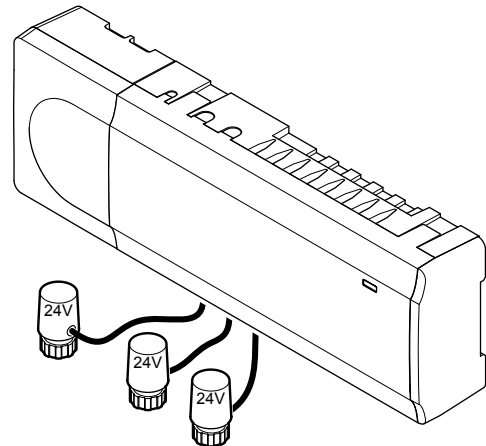
Oprez!

Sa sobnim regulatorom kompatibilni su samo aktuatori Uponor od 24 V AC.

Sobni regulator upravlja aktuatorima, koji utječu na protok polazne vode, kako bi promijenio unutarnju temperaturu korištenjem informacija prenesenih iz registriranih termostata i parametara sustava.

Sobni regulator može upravljati s najviše šest kanala i osam aktuatora, a obično se nalazi blizu razdjelnika hidrauličnog sustava.

Slika u nastavku prikazuje sobni regulator s modulom transformatora i aktuatorima.



Uponor Smatrix Wave Pulse X-265

Glavne značajke:

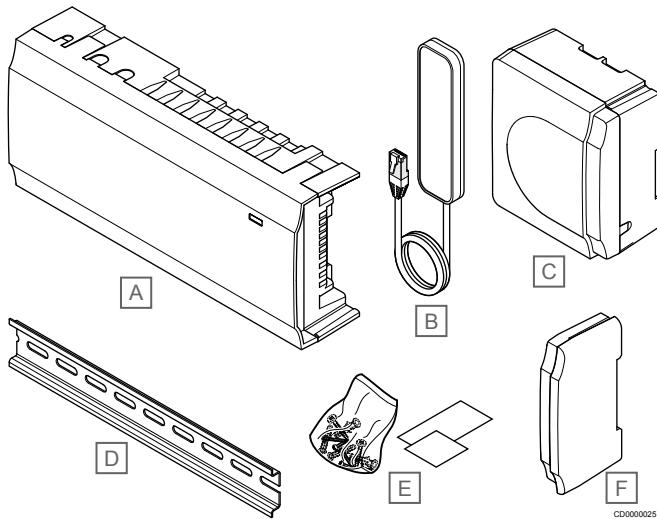
- Integrirane značajke dinamičkog upravljanja energijom kao što je automatsko balansiranje (uključeno prema zadanim postavkama). Ostale funkcije, kao što je podešavanje udobnosti, zaobilaznja prostorije i nadzor polazne temperature zahtijevaju aplikaciju Uponor Smatrix Pulse (zahtijeva komunikacijski modul), a u nekim slučajevima i usluge u oblaku Uponor.
- Elektronička kontrola aktuatora.
- Povezivanje maksimalno osam aktuatora (24 V AC).
- Dvosmjerna komunikacija s najviše šest sobnih termostata.
- Funkcija grijanja/hlađenja (napredna) i/ili Comfort/ECO način rada prebacuje se suhim kontaktom, javnim termostatom ili aplikacijom Uponor Smatrix Pulse (zahtijeva komunikacijski modul).
- Odvojeni releji za upravljanje pumpom i bojlerom (druge funkcije upravljanja dostupne su putem komunikacijskog modula i aplikacije Uponor Smatrix Pulse).
- Testiranje ventila i pumpe.
- Reguliranje relativne vlage (potrebna je aplikacija Uponor Smatrix Pulse).
- Upravljanje kombinacijom podnog grijanja/hlađenja i stropnog hlađenja, ili ventilokonvektorima, (potreban je komunikacijski modul i aplikacija Uponor Smatrix Pulse).
- Snižavanje unutarnje temperature u načinu grijanja ili povećanje unutarnje temperature u načinu hlađenja uz način rada ECO. ECO način rada aktivira se u svim sobama odjednom pomoću suhog kontakta, javnog termostata ili upotrebe aplikacije Uponor Smatrix Pulse (zahtijeva komunikacijski modul). Za aktiviranje načina ECO u jednoj prostoriji upotrijebite programabilni digitalni termostat ili ECO profile.

Opcije:

- Povezivost aplikacije putem komunikacijskog modula (daljinsko povezivanje zahtijeva povezivanje s uslugom Uponor oblakom).
- Sobni regulator može se proširiti podređenim modulom koji dodaje još šest kanala termostata i šest izlaza aktuatora.
- Spojite do četiri sobna regulatora u jedan sustav (potreban je komunikacijski modul i aplikacija Uponor Smatrix Pulse).
- Modularno postavljanje (odvojivi transformator).
- Montiranje u ormarić ili na zid (DIN šina ili isporučeni vijci).
- Slobodno postavljanje i usmjeravanje prilikom postavljanja sobnog regulatora (osim antene/komunikacijskog modula koji se moraju postaviti okomito).

Dijelovi sobnog regulatora

Slika u nastavku prikazuje sobni regulator i njegove dijelove.



Stavka	Opis
A	Uponor Smatrix Wave Pulse X-265
B	Antena
C	Modul transformatora
D	DIN šina
E	Pribor za montiranje
F	Poklopac

Komunikacijski modul

- NAPOMENA!**
Postavljanje sustava s komunikacijskim modulom zahtijeva mobilni uređaj (pametni telefon / tablet).
- NAPOMENA!**
Preporučuje se pričvrstiti komunikacijski modul na zid izvan ormarića kada se koristi Wi-Fi veza.

Komunikacijski modul omogućuje lokalni i udaljeni (potrebna je veza s Uponor oblakom) pristup sobnom regulatoru s mobilnog uređaja (koristeći se aplikacijom Uponor Smatrix Pulse).

Komunikacijski modul sadrži antenski modul (za internu komunikaciju s termostata i sl.) i lokalni mrežni modul za Wi-Fi ili komunikaciju mrežnim kabelom.

Aplikacija djeluje kao poveznica između korisnika/instalatera i sobnih regulatora unutar sustava, a prikazuje informacije i omogućuje jednostavnije programiranje svih važnih postavki sustava. Aplikacija Uponor Smatrix Pulse može se preuzeti iz trgovine Google Play (Android) ili App Store (iOS).

Sustavom Uponor Smatrix Wave moguće je upravljati bez aplikacije i komunikacijskog modula, ali samo uz osnovne funkcije (pomoću termostata).

Uponor Smatrix Pulse Com R-208

Glavne značajke:

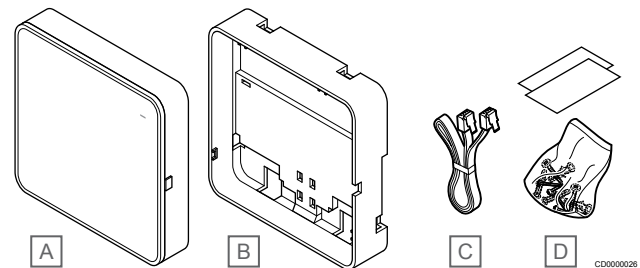
- Uponor Smatrix Pulse povezivost aplikacije.
- Spajanje na usmjerivač putem Wi-Fi-ja ili mrežnim kabelom.
- Interna radijska antena za komunikaciju unutar sustava Uponor Smatrix (eliminira potrebu za pravom antenom).
- dodatne funkcije (pomoću aplikacije Uponor Smatrix Pulse):
 - postavke grijanja/hlađenja
 - dodatna funkcija releja (rashladnik, odvlaživač itd.)
 - integriranje do četiri sobna regulatora u jedan sustav.

Opcije:

- Montiranje u ormarić ili na zid (DIN šina ili isporučeni vijci).

Dijelovi komunikacijskog modula

Slika u nastavku prikazuje komunikacijski modul i njegove dijelove.



Stavka	Opis
A	Uponor Smatrix Pulse Com R-208
B	Dodatni stražnji držač za DIN šinu
C	Komunikacijski kabel
D	Pribor za montiranje

Termostati

- NAPOMENA!**
Na termostat utječe temperatura okolnih površina i temperatura zraka okoline.

Termostati komuniciraju sa sobnim regulatorom putem radioprijenosa te se mogu upotrijebiti pojedinačno ili međusobno kombinirati.

U sustavu je moguća uporaba sljedećih termostata Uponor Smatrix:

- Uponor Smatrix Wave T-161, Stranica 8
- Uponor Smatrix Wave T-163, Stranica 9
- Uponor Smatrix Wave T-165, Stranica 9
- Uponor Smatrix Wave T-166, Stranica 9
- Uponor Smatrix Wave T-168, Stranica 10
- Uponor Smatrix Wave T-169, Stranica 10

Uponor Smatrix Wave T-161

Senzorni termostat oblikovan je tako da bude što manji, a da i dalje može regulirati sobnu temperaturu.

Glavne značajke:

- Operativni senzor za veću udobnost.
- Podesite zadanu vrijednost temperature pomoću aplikacije Uponor Smatrix Pulse (zahtijeva komunikacijski modul).

- Raspon zadanih vrijednosti je između 5–35 °C (maksimalna i minimalna postavka mogu se ograničiti putem drugih postavki sustava).
- S termostatom se može povezati opcijski senzor za podnu temperaturu. Postavke ograničenja podne temperature (maksimalne i minimalne) dostupne su samo putem aplikacije Uponor Smatrix Pulse (zahtijeva komunikacijski modul). U suprotnom se za ograničenja koriste zadane postavke sustava.
- Granica relativne vlažnosti naznačena je u aplikaciji Uponor Smatrix Pulse (zahtijeva komunikacijski modul).
- Može se postaviti na udaljenosti do 30 metara od sobnog regulatora.

Dijelovi senzornog termostata:

Slika u nastavku prikazuje termostat i njegove dijelove.



Stavka	Opis
A	Uponor Smatrix Wave T-161
B	Zidni nosač
C	Ljepljiva traka
D	Baterija (CR2032 3V)
E	Pribor za montiranje

Uponor Smatrix Wave T-163

Termostat je osmišljen za uporabu na javnim lokacijama, što znači da je brojčanik skriven. Potrebno ga je ukloniti sa zida da bi se postavila temperatura. Kada se ukloni, aktivira se alarm (ako je uključen).

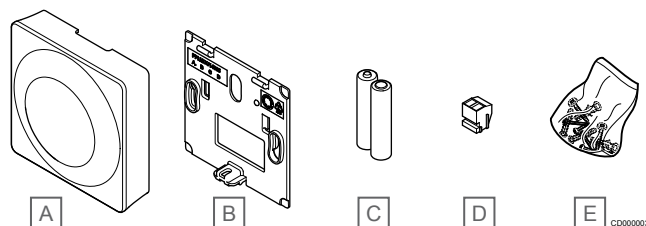
Termostat se može registrirati kao sistemski uređaj, što omogućuje dodatne funkcije. Kada funkcionira kao sistemski uređaj, unutarnji sobni senzor je onemogućen.

Glavne značajke:

- Podešavanje zadane vrijednosti temperature s pomoću potencijometra na stražnjoj strani termostata.
- Raspon zadanih vrijednosti je između 5–35 °C (maksimalna i minimalna postavka mogu se ograničiti putem drugih postavki sustava).
- Ako se ukloni sa zida radi otkrivanja neovlaštenog rukovanja, na sobnom regulatoru pokazuje se alarm. Za vrijeme upotrebe aplikacije Uponor Smatrix Pulse (potreban je komunikacijski modul), u aplikaciji će se prikazati i alarm.
- Ulaz suhog kontakta za prebacivanje načina rada između grijanja i hlađenja, ako je registriran kao sistemski uređaj.
- Ulaz suhog kontakta za prisilni ECO način rada, ako je prijavljen kao sistemski uređaj.
- S termostatom se može povezati opcijski senzor za podnu temperaturu. Postavke ograničenja podne temperature (maksimalne i minimalne) dostupne su samo putem aplikacije Uponor Smatrix Pulse (zahtijeva komunikacijski modul). U suprotnom se za ograničenja koriste zadane postavke sustava.
- Opcijski senzor za vanjsku temperaturu može se prijaviti kao standardni termostat ili kao sistemski uređaj.
- DIP prekidač za odabir načina rada funkcija ili senzora.
- Omogućavanje ili onemogućavanje zakazivanja načina Comfort/ECO za sobu DIP prekidačem na stražnjoj strani.
- Može se postaviti na udaljenosti do 30 metara od sobnog regulatora.

Dijelovi termostata:

Slika u nastavku prikazuje termostat i njegove dijelove.



Stavka	Opis
A	Uponor Smatrix Wave T-163
B	Zidni nosač
C	Baterije (tipa AAA od 1,5 V)
D	Priključak za povezivanje
E	Pribor za montiranje

Uponor Smatrix Wave T-165

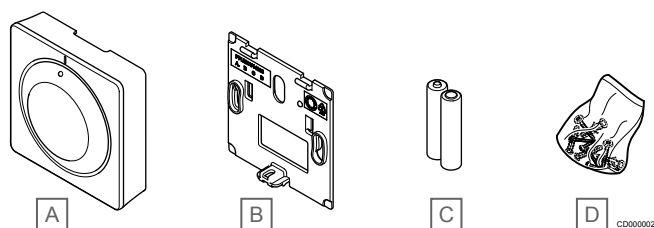
Postavke temperature termostata podešavaju se korištenjem brojčanika. Maksimalna/minimalna temperatura može se podesiti samo pomoću aplikacije Uponor Smatrix Pulse (potreban je komunikacijski modul). Na brojčaniku se nalazi oznaka za 21 °C.

Glavne značajke:

- Podešavanje zadane vrijednosti temperature na velikom brojčaniku.
- LED dioda se pokazuje prilikom okretanja brojčanika (promjene zadane vrijednosti temperature).
- Raspon zadanih vrijednosti je između 5–35 °C (maksimalna i minimalna postavka mogu se ograničiti putem drugih postavki sustava).
- LED dioda u donjem desnom kutu, u trajanju od oko 60 sekundi, pokazuje postoji li zahtjev za grijanjem ili hlađenjem.
- Omogućavanje ili onemogućavanje zakazivanja načina Comfort/ECO za sobu DIP prekidačem na stražnjoj strani.
- Može se postaviti na udaljenosti do 30 metara od sobnog regulatora.

Dijelovi termostata:

Slika u nastavku prikazuje termostat i njegove dijelove.



Stavka	Opis
A	Uponor Smatrix Wave T-165
B	Zidni nosač
C	Baterije (tipa AAA od 1,5 V)
D	Pribor za montiranje

Uponor Smatrix Wave T-166

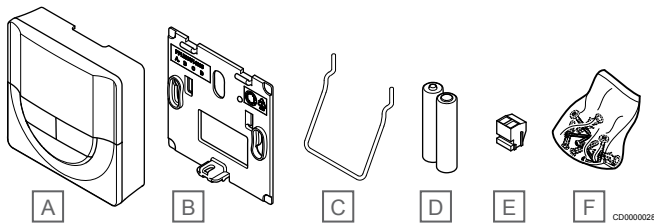
Na zaslonu termostata prikazuje se temperatura okoline ili zadana temperatura. Postavke temperature podešavaju se s pomoću tipki +/- na prednjoj strani.

Glavne značajke:

- Zaslon s pozadinskim osvjetljenjem koje se prigušuje nakon 10 sekundi neaktivnosti.
- Prikaz Celzijevih ili Fahrenheitovih stupnjeva.
- Kalibriranje prikazane sobne temperature.
- Prikaz zahtjeva za grijanjem/hlađenjem i niske razine baterije na zaslonu.
- Prikaz inačice softvera pri uključivanju.
- Raspon zadanih vrijednosti je između 5–35 °C (maksimalna i minimalna postavka mogu se ograničiti putem drugih postavki sustava).
- Regulacija sobne temperature uz korištenje dodatnog vanjskog senzora temperature.
- Opcija prikaza vrijednosti temperature senzora ako su senzori povezani i aktivirana je relevantna regulacija sobne temperature.
- Prebacivanje između načina Comfort i ECO pomoću zakazivanja (potrebna je aplikacija Uponor Smatrix Pulse).
- Podešavanje vrijednosti smanjenog intenziteta za ECO mode.
- Može se postaviti na udaljenosti do 30 metara od sobnog regulatora.

Dijelovi termostata:

Slika u nastavku prikazuje termostat i njegove dijelove.



Stavka	Opis
A	Uponor Smatrix Wave T-166
B	Zidni nosač
C	Stalak
D	Baterije (tipa AAA od 1,5 V)
E	Priključak za povezivanje
F	Pribor za montiranje

Uponor Smatrix Wave T-168

Na zaslonu termostata prikazuje se temperatura okoline, zadana temperatura ili relativna vlažnost i vrijeme. Postavke se podešavaju s pomoću tipki +/- na prednjoj strani. Ostale programabilne postavke su zakazivanje i pojedinačni način ECO (za pojedinačne sobe) itd.

Uponor preporučuje korištenje ovim termostatom samo u sustavima bez komunikacijskog modula. Funkcija zakazivanja na termostatu isključena je u sustavima s komunikacijskim modulom.

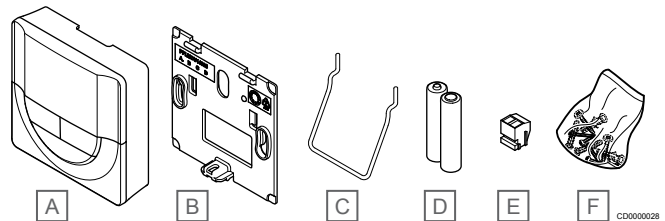
Glavne značajke:

- Zaslon s pozadinskim osvjetljenjem koje se prigušuje nakon 10 sekundi neaktivnosti.
- Prikaz Celzijevih ili Fahrenheitovih stupnjeva.
- Kalibriranje prikazane sobne temperature.
- Prikaz zahtjeva za grijanjem/hlađenjem i niske razine baterije na zaslonu.
- Prikaz inačice softvera pri uključivanju.
- Čarobnjak za definiranje vremena i datuma prilikom prvog postavljanja ili nakon vraćanja na tvorničke postavke.
- Sat 12/24h za podešavanje.
- Raspon zadanih vrijednosti je između 5–35 °C (maksimalna i minimalna postavka mogu se ograničiti putem drugih postavki sustava).

- Regulacija sobne temperature uz korištenje dodatnog vanjskog senzora temperature.
- Opcija prikaza vrijednosti temperature senzora ako su senzori povezani i aktivirana je relevantna regulacija sobne temperature.
- Programabilno prebacivanje između Comfort i ECO moda s podesivom vrijednosti smanjenog intenziteta za ECO modu sobi.
- Kada ima postavljen program, T-168 ne mogu nadjačati ostale postavke sustava (smanjeni intenzitet za ECO način itd.).
- Alarm granice relativne vlažnosti prikazuje se na zaslonu (zahtijeva komunikacijski modul).
- Planiranje, unaprijed programirani i prilagodljivi rasporedi.
- Niža unutarnja temperatura za pojedinačne sobe s načinom ekonomičnosti.
- Može se postaviti na udaljenosti do 30 metara od sobnog regulatora.

Dijelovi termostata:

Slika u nastavku prikazuje termostat i njegove dijelove.



Stavka	Opis
A	Uponor Smatrix Wave T-168
B	Zidni nosač
C	Stalak
D	Baterije (tipa AAA od 1,5 V)
E	Priključak za povezivanje
F	Pribor za montiranje

Uponor Smatrix Wave T-169

Na zaslonu termostata prikazuje se temperatura okoline, zadana temperatura ili relativna vlažnost. Postavke temperature podešavaju se pomoću tipki ▲/▼ na bočnoj strani termostata.

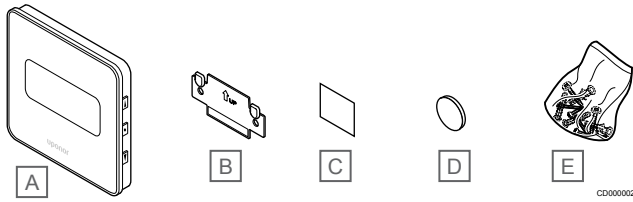
Glavne značajke:

- Zaslon e-papira za uštedu električne energije (ažurira se svakih 10 minuta).
- Prikaz Celzijevih ili Fahrenheitovih stupnjeva.
- Operativni senzor za veću udobnost.
- Kalibriranje prikazane sobne temperature.
- Prikaz zahtjeva za grijanjem/hlađenjem i niske razine baterije na zaslonu.
- Prikaz logotipa Uponor i inačice softvera pri uključivanju.
- Raspon zadanih vrijednosti je između 5–35 °C (maksimalna i minimalna postavka mogu se ograničiti putem drugih postavki sustava).
- Regulacija sobne temperature uz korištenje dodatnog vanjskog senzora temperature.
- Opcija prikaza vrijednosti temperature senzora ako su senzori povezani i aktivirana je relevantna regulacija sobne temperature.
- Prebacivanje između načina Comfort i ECO pomoću zakazivanja (potrebna je aplikacija Uponor Smatrix Pulse).
- Podešavanje vrijednosti smanjenog intenziteta za ECO mode.
- Alarm granice relativne vlažnosti prikazuje se na zaslonu (zahtijeva komunikacijski modul).

- Promjena boje zaslona.
- Može se postaviti na udaljenosti do 30 metara od sobnog regulatora.

Dijelovi termostata:

Slika u nastavku prikazuje termostat i njegove dijelove.



Stavka	Opis
A	Uponor Smatrix Wave T-169
B	Zidni nosač
C	Ljepljiva traka
D	Baterija (CR2032 3V)
E	Pribor za montiranje

Termostatska glava

Termostatska glava omogućuje upravljanje radijatorima u sustavu.

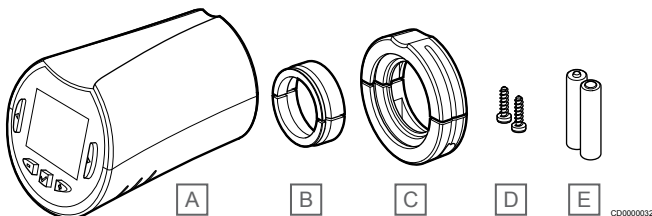
Uponor Smatrix Wave T-162

Glavne značajke:

- Proporcionalno upravljanje
- Zaslom s pozadinskim osvjetljenjem koje se prigušuje nakon 10 sekundi neaktivnosti.
- Prikaz Celzijevih ili Fahrenheitovih stupnjeva.
- Prikaz inačice softvera pri uključivanju.
- Dobiva zadanu vrijednost i način Comfort/ECO iz termostata i aplikacije Uponor Smatrix Pulse (potreban je komunikacijski modul), ako je dostupna. Postavljena vrijednost inače se postavlja na termostatskoj glavi.
- Raspon zadanih vrijednosti je između 5–35 °C (maksimalna i minimalna postavka mogu se ograničiti putem drugih postavki sustava).
- Prikazuje trenutnu temperaturu sobe.
- Potreban je sobni regulator Uponor Smatrix Wave.
- Može se prijaviti jedna do više termostatskih glava po sobi. Do dvije termostatske glave po kanalu.
- Može se postaviti na udaljenosti do 30 metara od sobnog regulatora.

Dijelovi termostatske glave

Slika u nastavku prikazuje termostatsku glavu i njezine dijelove.



Stavka	Opis
A	Uponor Smatrix Wave T-162
B	Adapteri (navoji M30 i M28)
C	Plastični držači
D	Vijci za montiranje
E	Baterije (tipa AA od 1,5 V)

Modul za proširivanje

Sobni regulator Uponor Smatrix Wave može se proširiti sa šest dodatnih kanala i izlaza aktuatora uz pomoć podređenog modula.

Uponor Smatrix Wave Pulse M-262

NAPOMENA!

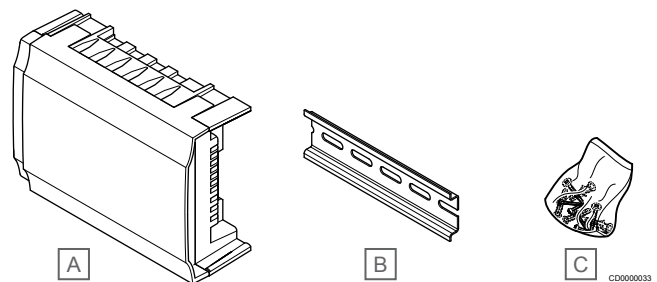
Pojedini sobni regulator podržava samo jedan dodatni podređeni modul.

Glavne značajke:

- Jednostavna instalacija putem utičnice na postojećem sobnom regulatoru; nije potrebno dodatno ožičenje.
- Prijava do šest dodatnih termostata u sustavu.
- Spajanje do šest dodatnih aktuatora (24 V).
- Elektronička kontrola aktuatora.
- Testiranje ventila.

Dijelovi podređenog modula

Slika u nastavku prikazuje podređeni modul i njegove dijelove.



Stavka	Opis
A	Uponor Smatrix Wave Pulse M-262
B	DIN šina
C	Pribor za montiranje

Relejni modul

Relejni modul dodaje sustavu dva relejna izlaza.

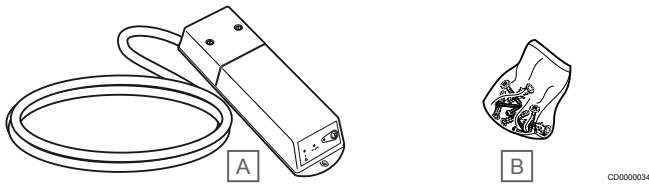
Uponor Smatrix Wave M-161

Glavne značajke:

- Kontakti bez potencijala (230 V AC, 5 A).
- Potreban je sobni regulator Uponor Smatrix Wave.
- Funkcija kontrole pumpe i izlaza grijanja/hlađenja.
- Funkcija kontrole pumpe i odvlaživača zraka (zahtjeva komunikacijski modul i aplikaciju Uponor Smatrix Pulse).
- Funkcija kontrole bojlera i hladnjaka (potrebni su komunikacijski modul i aplikacija Uponor Smatrix Pulse).
- Funkcija kontrole opcije Comfort/ECO i ventilacije (potrebni su komunikacijski modul i aplikacija Uponor Smatrix Pulse).
- Upravljanje ventilokonvektorom (potrebni su komunikacijski modul i aplikacija Uponor Smatrix Pulse za povezivanje ventilokonvektora sa sobnim kanalom).
- Dodatna funkcija hlađenja u dvije faze (potrebna je aktivacija relejnog modula i komunikacijskog modula). Pogledajte *Upotreba relejnog modula za vremenski odgođeno dodatno hlađenje u dvije faze (zahtjeva komunikacijski modul)*, Stranica 67 za dodatne informacije.
- Može se postaviti na udaljenosti do 30 metara od sobnog regulatora.

Dijelovi relejnog modula

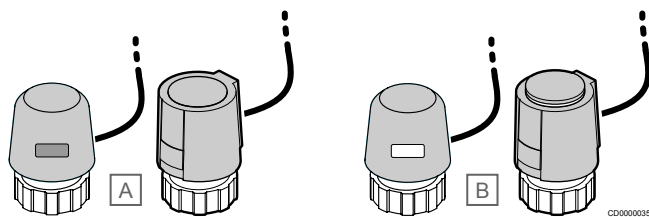
Slika u nastavku prikazuje relejni modul i njegove dijelove.



Stavka	Opis
A	Uponor Smatrix Wave M-161
B	Pribor za montiranje

Uponor aktuatori

Uponor aktuatori montiraju se na vrh ventila razdjelnika. Njima se upravlja korištenjem signala uklj./isklj. ili signala modulacije širine impulsa (eng. pulse width modulation, PWM).



A Aktuator je zatvorio ventil – prazan pokazatelj

B Aktuator je otvorio ventil – bijeli pokazatelj

Kontrola uklj./isklj.

Kod postavljanja sustava s kontrolom uklj./isklj. potrebno je ručno balansiranje sustava.

Čim temperatura izmjerena termostatom postane niža (način grijanja) ili viša (način hlađenja) od zadane vrijednosti temperature, stvara se zahtjev za promjenom sobne temperature i šalje se sobnom regulatoru. Sobni regulator otvorić će aktuatoru u skladu s trenutačnim načinom rada i drugim postavkama. Nakon dostizanja zadane temperature ova se informacija šalje i aktuatori se zatvaraju. Pokazatelj na aktuatoru pokazuje razinu otvorenosti pomoću bijele trake. Ako se pokazatelj (bijele boje) prikazuje u cijelosti, aktuator je potpuno otvoren, a ako se bijela traka ne prikazuje, to znači da je zatvoren.

Vrijeme otvaranja i zatvaranja aktuatora može biti nekoliko minuta.

PWM kontrola

NAPOMENA!

Automatsko balansiranje može se koristiti u kombinaciji s hidroničkim balansiranjem.

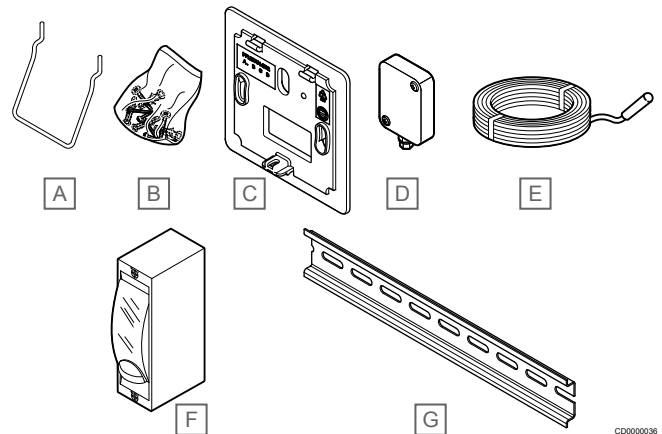
PWM kontrola upotrebljava se kada je aktivna funkcija automatskog balansiranja.

Kod postavljanja sustava s PWM kontrolom, svi ventili za balansiranje potpuno su otvoreni, sustav se automatski balansira.

Pogledajte *Automatsko balansiranje*, *Stranica 13* za dodatne informacije.

3.4 Pribor

Uponor nudi veliki raspon pribora za uporabu sa standardnim proizvodnim asortimanom.



Stavka	Dio	Opis
A	Mogućnosti priključivanja za termostate T-163, T-165, T-166 i T-168	Stolni stalak
B		Vijci
C	Uponor Smatrix T-X A-1XX (zidni okvir T-X A-1XX)	Zidni okvir za pokrivanje veće površine zida nego s originalnom nosećom pločom. Upotrebljava se za postavljanje termostata T-163, T-165, T-166 i T-168
D	Uponor Smatrix S-113 (vanjski senzor S-113)	Vanjski senzor za uporabu s termostatima T-163, T-166, T-168 i T-169
E	Uponor Smatrix S-114 (podni/daljinski senzor S-114)	Podni/daljinski senzor za uporabu s termostatima T-161, T-163, T-166, T-168 i T-169
F	Uponor relej za grijanje/hlađenje	Relej za povezivanje signala vanjskog napona iz izvora grijanja/hlađenja, kao što je toplinska pumpa, s ulazom sobnog regulatora.
G	DIN šina	DIN šina za uporabu sa sobnim regulatorima Uponor Smatrix Wave

3.5 Funkcije

NAPOMENA!

Postavljanje sustava s komunikacijskim modulom zahtijeva mobilni uređaj (pametni telefon / tablet).

Sobni regulator Uponor Smatrix služi za upravljanje sustavom podnog grijanja i/ili hlađenja u kući.

Sobni regulator može upravljati i grijanjem putem električnog podnog grijanja pomoću vanjskog releja i/ili radijatora koji koriste termostatske glave.

Termostati koji su registrirani na sobnom regulatoru služe za upravljanje aktuatorima montiranim na vrh ventila razdjelnika.

Čim temperatura izmjerena termostatom postane niža (način grijanja) ili viša (način hlađenja) od zadane vrijednosti temperature, stvara se zahtjev za promjenom sobne temperature i šalje se sobnom regulatoru. Sobni regulator upravljać će aktuatorima u skladu s trenutačnim načinom upravljanja i postavkama. Time se upravlja protokom do krugova podnog grijanja u sobi i podešava temperatura prostorije. Nakon dostizanja zadane temperature ova se informacija šalje sobnom regulatoru i zahtjev je zadovoljen.

Upravljanje aktuatorima

Upravljanje aktuatorima sprječava istovremeno otvaranje previše aktuatora kako bi se smanjila potreba za vršnom snagom. Vršno opterećenje može se smanjiti odgađanjem otvaranja nekih aktuatora jer aktuatori upotrebljavaju najviše struje prilikom otvaranja.

Istovremeno se može otvoriti do osam aktuatora u najviše šest soba. Dodatni aktuatori stavljeni su na čekanje i otvaraju se po redu.

Automatsko balansiranje

NAPOMENA!

Automatsko balansiranje može se koristiti u kombinaciji s hidroničkim balansiranjem.

Sobni regulator može upravljati izlazima aktuatora putem signala uključivanja/isključivanja ili automatskim balansiranjem (uključeno kao zadana postavka), korištenjem signala modulacije širine impulsa (PWM).

Automatsko balansiranje funkcija je koja osigurava upotrebu potrebne količine energije za održavanje zadanih sobnih temperatura (zadana vrijednost) bez potrebe za ručnim balansiranjem.

Funkcija izračunava vrijeme rada aktuatora te se ciklički prilagođava promjenjivim uvjetima. Na taj se način uvijek osigurava to da je potrebna količina energije dostupna prostorijama te se izvršava termičko prilagođavanje prostorija.

Tako se dobivaju još ujednačenije podne temperature i brže reakcije sustava s manjom potrošnjom energije od bilo kojeg standardnog sustava uključivanja/isključivanja.

Načini Comfort i ECO

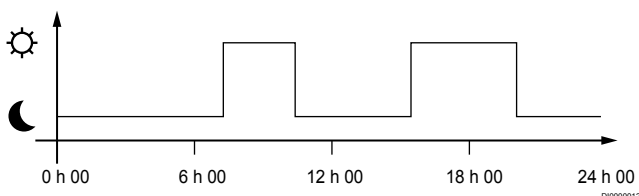
NAPOMENA!

U sustavu koristite samo jedan Comfort/ECO prekidač.

- Spajanjem vanjskog prekidača za Comfort/ECO na sustav (javni termostat spojen kao sistemski uređaj ili preko GPI-a), onemogućuje se prebacivanje u ECO način preko Uponsor Smatrix Pulse aplikacije.
- Spajanjem vanjskog prekidača za Comfort/ECO putem javnog termostata spojenog kao sistemski uređaj onemogućuje se opcija prebacivanja Comfort/ECO preko GPI-a.

Korištenjem komunikacijskog modula i aplikacije Uponsor Smatrix Pulse, ili vanjskog prekidača (spojenog na GPI ili javni termostat), moguće je regulirati načine zadane vrijednosti temperature između dvije različite temperature. Dostupni načini su **Comfort** i **ECO** (ekonomičan).

Prebacivanje između načina Comfort/ECO može se automatski zakazati povezivanjem komunikacijskog modula na Uponsor oblakom. Podešavanje vremena zakazivanja u sustavima bez komunikacijskog modula potreban je programabilni termostat, ali on može zakazati samo Comfort/ECO u prostoriji u kojoj je registriran.



Dijagram prikazuje kako sustav grije u načinu Comfort ujutro i popodne, no ulazi u način ECO tijekom noći i po danu, kada je kuća obično prazna.

Funkcija hlađenja

Sobni regulator upravlja instalacijom podnog hlađenja prema potrebama kupca. Temperature se mogu podesiti pomoću termostata koji se nalaze u svakoj prostoriji ili ako se instaliraju s aplikacijom Uponsor Smatrix Pulse (zahtijeva komunikacijski modul).

Čim temperatura izmjerena termostatom postane viša od zadane vrijednosti temperature, stvara se zahtjev za promjenom sobne temperature i šalje se sobnom regulatoru. Sobni regulator otvori će aktuator u skladu s trenutnim načinom rada i drugim postavkama. Ako je automatsko balansiranje onemogućeno, aktuatori će se otvoriti prije postizanja zadane vrijednosti. Nakon dostizanja zadane temperature ova se informacija šalje i aktuatori se zatvaraju.

Uponsor Smatrix Pulse (potreban je komunikacijski modul)

Sustav podržava različite vrste metoda hlađenja, a postavlja se u aplikaciji Uponsor Smatrix Pulse.

Dostupne metode hlađenja nalaze se u aplikaciji Uponsor Smatrix Pulse.

- Podno hlađenje (UC)
Hlađenje u sustavu postiže se pomoću podnih petlji.
- Ventilokonvektori (FC)
Hlađenje se u sustavu postiže pomoću ventilokonvektora (spojenih na relejni modul registriran na sobni termostat).
Napomena! Automatsko balansiranje (Postavke za instalaciju) treba onemogućiti u sustavu.
U sobama u kojima je dozvoljeno podno hlađenje, a imaju postavljen ventilokonvektor, podno hlađenje se pokreće kada je sobna temperatura nekoliko stupnjeva ispod zadane vrijednosti (1. faza), a ventilokonvektor se pokreće pri zadanoj vrijednosti (2. faza hlađenja).
- Stropno hlađenje (CC)
Hlađenje u sustavu postiže se stropnim hlađenjem (sustav s 2 ili 4 cijevi).
Odaberite upotrebljava li sustav 2-cijevni ili 4-cijevni sustav isporuke za grijanje/hlađenje.
 - U 2-cijevnom sustavu voda koja odjednom napaja sustav ima samo jednu polaznu temperaturu (grijanje ili hlađenje).
Automatsko balansiranje je onemogućeno: u sobama u kojima je dozvoljeno podno grijanje/hlađenje. Podno i stropno hlađenje pokreću se zajedno kada je temperatura sobe otprilike 1 stupanj ispod zadane vrijednosti.
Automatsko balansiranje je omogućeno: stropno i podno hlađenje pratit će trenutni zahtjev za hlađenjem.
 - U 4-cijevnom sustavu postoje zasebni samostalni izvori grijanja/hlađenja.
U načinu grijanja:
Krugovi podnog grijanja koriste se kada postoji zahtjev za grijanjem.
U načinu hlađenja:
Krugovi podnog i stropno hlađenje upotrebljavaju se istovremeno kada postoji zahtjev za hlađenjem.

Dodatne informacije o pojedinim funkcijama potražite u aplikaciji Uponsor Smatrix Pulse.

Vremenski odgođeno hlađenje u drugoj fazi s relejnim modulom (zahtijeva komunikacijski modul)

Pomoću relejnog modula M-161 i digitalnog termostata, dodatna druga faza hlađenja može se spojiti na regulator Wave.

Pomoću jednog od releja, aktivacije druge faze hlađenja odgađa se za 30 minuta (relej 1) ili 90 minuta (relej 2).


Relejni modul se registrira na termostat putem integracije jednog kanala (izbornik postavki termostata 9). Pogledajte *Registriranje relejnog modula na termostat*, *Stranica 68* za dodatne informacije.


Električno podno grijanje

Sobni regulator Uponor Smatrix može upravljati električnim podnim grijanjem (Uponor Comfort-E) uz pomoć izlaza aktuatora.

Podloga/žica za električno podno grijanje mora biti spojena s regulatorom preko releja (dimenzioniran za točno opterećenje) zbog izlaza izmjenične struje regulatora od 24 V.

Ventilokonvektori

	Oprez! Uponor preporučuje da ne spajate više od 4 ventilokonvektora po sobnom regulatoru radi održavanja performansi regulacije.
---	--

	Oprez! U prostorijama s ventilokonvektorima pripazite da aktuator nije spojen na prvi sobni kanal zato što se taj kanal koristi za upravljanje ventilokonvektorom.
---	--

Relejni modul može se koristiti za upravljanje ventilokonvektorima u prostoriji.

Ventilokonvektor je povezan s relejnim modulom koji je registriran na sobni termostatski kanal i radi ovisno o postavkama u aplikaciji (potreban je komunikacijski modul). Kad u postavkama hlađenja aplikaciji birate ventilokonvektor, odaberite prvi kanal za sobu na koji je termostat registriran.

Pomak grijanja/hlađenja

Uponor se služi pomakom temperature za podešavanje zadanih vrijednosti kod prebacivanja između grijanja i hlađenja. To poboljšava učinak sustava i smanjuje potrebu za ručnim podešavanjem zadanih vrijednosti kod prebacivanja između grijanja i hlađenja.

Zadana vrijednost postavljena je na 2 °C i upotrebljava se za povećanje zadanih vrijednosti kod prebacivanja na hlađenje. Kod vraćanja na grijanje vrijednost se upotrebljava za smanjenje zadane vrijednosti.

Rezervna funkcija grijanja


Ako se izgubi veza s termostatom, odgovarajuća petlja ne može se regulirati korištenjem sobne temperature. Sobni regulator tada aktivira rezervnu funkciju za odgovarajuću petlju, a aktuatori rade u zadanom vremenskom razmaku.


Funkcija je aktivna do ponovnog povezivanja termostata.

Niska histereza temperature

Uponor se služi niskom histerezom temperature za najbolji učinak sustava. Upotrebljava se za visoku točnost kontrole na način da se o početku i završetku grijanja i hlađenja odlučuje na temelju informacija dobivenih od senzora i zadanih vrijednosti.

Upravljanje pumpom (potreban je komunikacijski modul)

	Oprez! Promjenom statusa u upravljanju pumpom i/ili hlađenje dozvoljeno/nedozvoljeno (u aplikaciji Uponor Smatrix, zahtjeva komunikacijski modul) postaviti će sve releje na Nije konfigurirano . Morat će se ponovno konfigurirati.
---	---

	NAPOMENA! U sustavima s više sobnih regulatora (glavna / pod-konfiguracija) svi su releji inicijalno postavljeni na Nije konfigurirano . Morat će se konfigurirati tijekom instalacije.
---	--

Svaki sobni regulator ima relej pumpe s kojim se može povezati jedna cirkulacijska pumpa. Zadani način rada cirkulacijske crpke podešen je na Pojedinačni način. Aplikacija Uponor Smatrix Pulse (zahtjeva komunikacijski modul) je potrebna za promjenu statusa (načina rada pumpe). Dostupne postavke su **Nije konfigurirano**, **Zajednički način** i **Pojedinačni način**.

Zajednički način:

Funkcija releja postavlja se na razini cijelog sustava. Spojena je jedna cirkulacijska pumpa po sustavu (samo na glavni sobni regulator). Kada bilo gdje u sustavu postoji zahtjev, pokreće se glavna pumpa.


Pojedinačni način:

Funkcija releja postavlja se zasebno za svaki regulator. Spojena je jedna cirkulacijska pumpa po sobnom regulatoru. Kada se pojavi zahtjev na određenom regulatoru, pokreće se samo cirkulacijska pumpa spojena s tim sobnim regulatorom.

Relejni modul (neobavezan):

Kada upotrebljavate relejni modul M-161 za kontrolu pumpe, način kontrole pumpe postavlja se u aplikaciji Uponor Smatrix Pulse (potreban je komunikacijski modul).

Funkcija relativne vlažnosti

	NAPOMENA! Kontrola relativne vlažnosti aktivira se u aplikaciji Uponor Smatrix Pulse (potreban je komunikacijski modul).
---	--

Da bi se izbjegla kondenzacija u slučaju sustava hlađenja, preporučuje se mjerenje relativne vlažnosti u sobama. Relativna vlažnost mjeri se s pomoću jednog ili više termostata (sa senzorom relativne vlažnosti).

Hlađenje se isključuje za pojedine sobe kada se dosegne granica relativne vlažnosti (postavljena u aplikaciji Uponor Smatrix Pulse, zadana je 75 %). Ako je postavljen odvlaživač zraka, jedan po sobnom regulatoru, on će se aktivirati kada se dosegne početno ograničenje odvlaživača zraka.

Hlađenje će ponovno početi, a odvlaživač zraka će se deaktivirati kad relativna vlažnost padne ispod histereze postavljene u aplikaciji Uponor Smatrix Pulse („Mrtva zona”, zadano je 5 %).

Prostorija premosnica - bypass (potreban je komunikacijski modul)

Sustav u načinu grijanja može upotrebljavati do dvije prostorije (po sobnom regulatoru) kao premosnicu za održavanje minimalnog protoka u sustavu.

Prostorije je moguće odabrati ručno ili pomoću funkcije prostorije premosnice za vremensko ograničenje.

Prostorija premosnica (bypass) za vremensko ograničenje

Funkcija sobne premosnice za vremensko ograničenje onemogućuje kraće vrijeme izvođenja od 30 minuta u sustavu. Sobni regulator analizira dostupne podatke sustava kao što su trenutni i budući zahtjevi, zadane vrijednosti, sobne temperature itd. Ovisno o rezultatu analize, odgovarajuće prostorije odabiru se kako bi se upotrebljavale kao premosnice.

Sistemska sat

Da bi se olakšalo točno bilježenje podataka, zakazivanje i različite postavke mjerača vremena, sobni regulator prima točno vrijeme i datum iz jednog od ulaznih uređaja (komunikacijskog modula povezanog s Uponor oblakom, programibilnog termostata itd.). Sat se može postaviti na automatsko prebacivanje između ljetnog i zimskog vremena (samo komunikacijski modul povezan s Uponor oblakom).

4 Instaliranje sustava Uponor Smatrix Wave Pulse

4.1 Postupak postavljanja

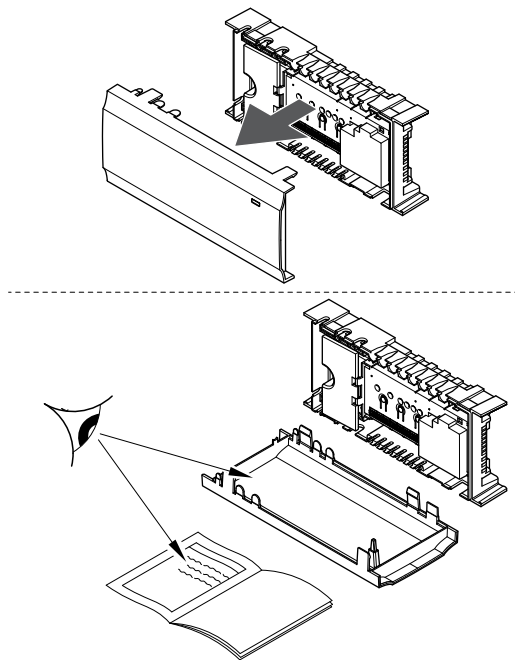
Uponor preporučuje slijedeće postupka opisanog u nastavku radi osiguranja najboljih rezultata postavljanja.

1. *Priprema za postavljanje, Stranica 16*
2. *Instaliranje sobnog regulatora Uponor Smatrix Wave Pulse, Stranica 21*
3. Instalacija antene ili komunikacijskog modula (sadrži antenu).
 - *Postavljanje antene sobnog regulatora, Stranica 22*
 - *Postavljanje komunikacijskog modula, Stranica 23*
4. *Povezivanje neobaveznog podređenog modula, Stranica 21*
5. *Postavljanje sobnog termostata Uponor Smatrix Wave, Stranica 34*
6. *Postavljanje termostatske glave Uponor Smatrix Wave, Stranica 55 (neobavezno)*
7. *Završetak postavljanja, Stranica 73*

- Provjerite može li se sobni regulator postaviti blizu razdjelnika. Imajte na umu da svaki razdjelnik mora imati vlastiti sobni regulator.
- Provjerite može li se sobni regulator montirati u blizini zidne utičnice za izmjeničnu struju od 230 V ili, ako to zahtijevaju lokalni propisi, u blizini razvodne kutije povezane s mrežnim napajanjem.
- Provjerite jesu li postavljene komponente sustava Uponor Smatrix zaštićene od vode koja teče ili kaplje.

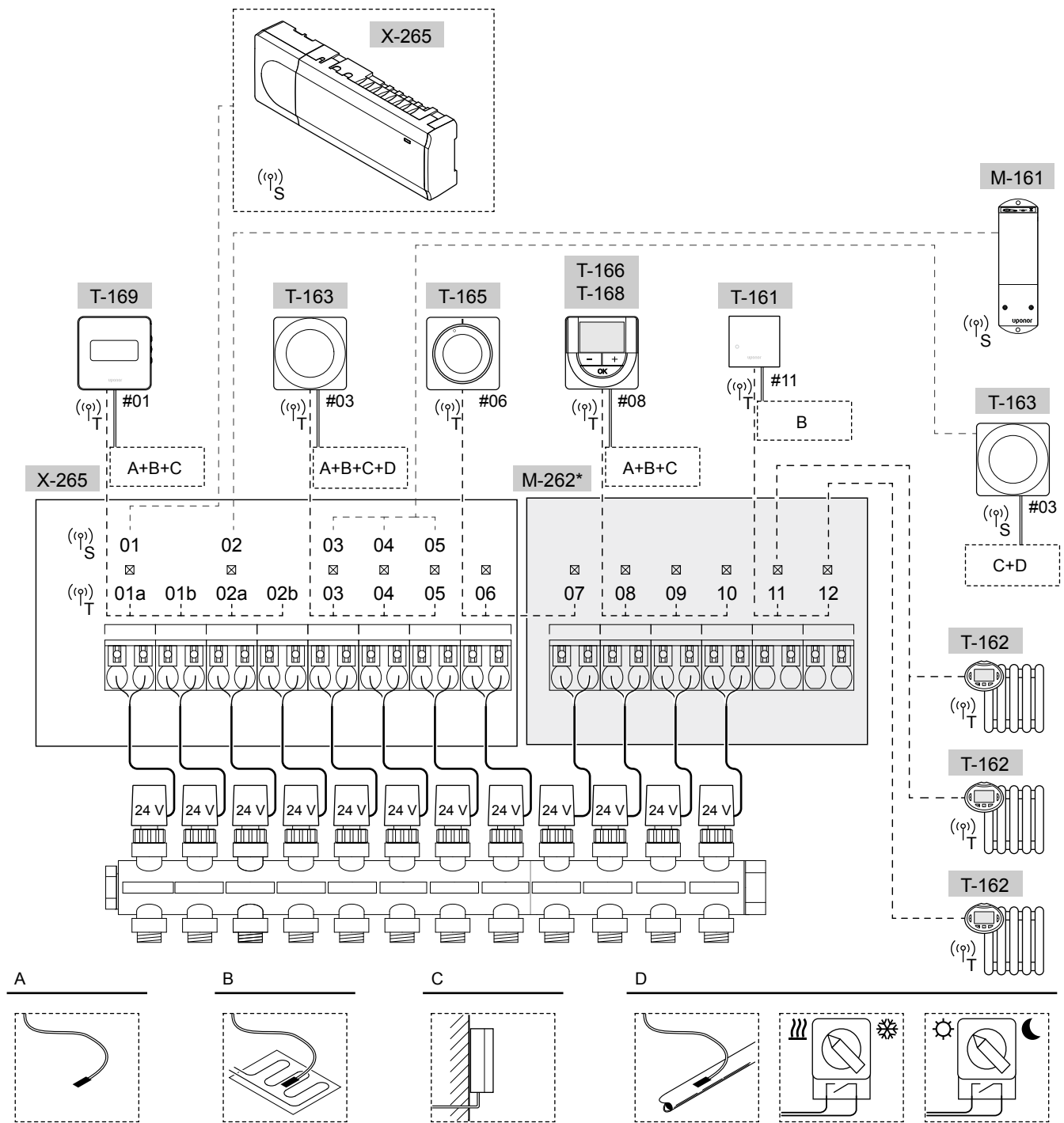
4.2 Priprema za postavljanje

- Provjerite je li sadržaj paketa sukladan s popisom paketa.
- Provjerite je li potrebno postaviti senzor za vanjsku temperaturu s kompatibilnim termostatom.
- Proučite shemu ožičenja u priručniku za instalaciju i rad ili na unutarnjoj strani poklopca sobnog regulatora.



CD0000003

4.3 Primjer postavljanja



*) Ovaj primjer sadrži neobavezne dodatke koji sobnom regulatoru Uponor Smatrix Wave Pulse dodaju šest izlaza za aktuator (podređeni modul M-262)



Oprez!

Sa sobnim regulatorom kompatibilni su samo aktuatori Uponor od 24 V AC.

Pogledajte *Shema ožičenja, Stranica 117* za dodatne informacije



NAPOMENA!

Postavljanje sustava s komunikacijskim modulom zahtijeva mobilni uređaj (pametni telefon / tablet).






Primjer povezivanja sobnog regulatora Uponor Smatrix Wave Pulse (šest kanala) s neobaveznim podređenim modulom Uponor Smatrix Wave Pulse (dodatnih šest kanala) uz pomoć sistemskih uređaja (S) i termostata (T), kao što je prikazano na slici.

Instalacija će raditi na standardni način s termostata koji reguliraju svaku sobu u skladu sa svojim zadanim temperaturama.

Termostati i aktuatori

- Termostat br. 01 kontrolira kanale aktuatora 01a, 01b, 02a i 02b uz pomoć određene opcije.
- Termostat br. 03 kontrolira kanale aktuatora od 03 do 05 uz pomoć određene opcije.
- Termostat br. 06 kontrolira kanale aktuatora 06 i 07.
- Termostat br. 08 kontrolira kanale aktuatora od 08 do 10 uz pomoć određene opcije.
- Termostat br. 11 kontrolira tri termostatske glave i radijatore na kanalima 11 i 12.

Sistemske uređaje

	NAPOMENA! Ako se javni termostat registrira za razne funkcije kao sistemski uređaj, funkcionirat će samo kao daljinski uređaj. Ne kontrolira sobnu temperaturu u prostoriji u kojoj je postavljen.
	NAPOMENA! Sistemske uređaje mogu se registrirati samo glavnom sobnom regulatoru. To ne vrijedi samo za relejni modul, koji se može registrirati (za odvlaživač zraka) i na glavnom sobnom regulatoru i na podređenim regulatorima.
	NAPOMENA! Sobni regulator isključit će se nakon otprilike 10 minuta neaktivnosti i vratiti se u normalni rad. Mjerač vremena resetirat će se kada pritisnete tipku ili ako je na njemu registriran neki uređaj.
	NAPOMENA! Podređeni sobni regulatori mogu se registrirati samo na glavni sobni regulator.
	NAPOMENA! Ako će se sobni regulator prethodno spojen s komunikacijskim modulom koristiti kao podređeni sobni regulator (ili u sustavu bez komunikacijskog modula), vratite ga u stanje podređenog sobnog regulatora tvorničkim resetiranjem. Za postojeće podređene sobne regulatore u sustavu potrebno je potom resetirati kanal sistemskog uređaja 01 ili ih registrirati na neki drugi glavni sobni regulator.

- Više sobnih regulatora
Više sobnih regulatora Uponsor Smatrix možete međusobno povezati postavljanjem jednog sobnog regulatora kao glavnog, a ostalih kao podređenih sobnih regulatora.
Glavni sobni regulator postavlja se tako da ga povežete s komunikacijskim modulom (samo jedan sobni regulator može biti glavni u sustavu), a može kontrolirati do tri podređena sobna regulatora. Podređeni sobni regulatori dodjeljuju se kada se registriraju (po redu) na glavnom sobnom regulatoru.
- Relejni modul M-161 s dva dodatna izlazna releja.
Pogledajte *Relejni modul, Stranica 11* za dodatne informacije.
- Javni termostat T-163 s raznim funkcijama (mogućnosti B i C).

Opcija A

- Senzor za vanjsku temperaturu.

Opcija B

- Senzor za podnu temperaturu.

Opcija C

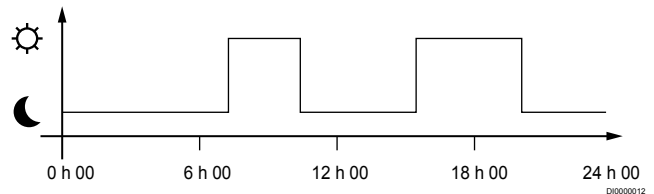
- Senzor vanjske temperature.

Opcija D

- Senzor za vanjsku temperaturu za prekidač za grijanje/hlađenje. Ova se mogućnost ne može kombinirati s prekidačem za grijanje/hlađenje u istom sustavu.
- Prekidač za grijanje/hlađenje. Ova se mogućnost ne može kombinirati sa senzorom za vanjsku temperaturu za prekidač za grijanje/hlađenje u istom sustavu.
- Prekidač za način Comfort/ECO. Ova opcija onemogućuje opciju Comfort/ECO u GPI-ju.

Rasporedi

Programabilni rasporedi mogu se, tijekom grijanja i/ili hlađenja, prebacivati između načina udobnosti i ECO moda. Pogledajte primjer u nastavku.

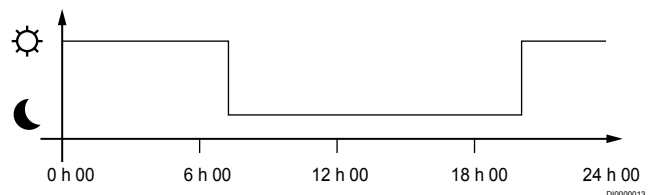


Opis 1. Raspored 1

Ostale sobe mogu se, ovisno o postavkama sustava, istovremeno prebacivati između načina udobnosti i ECO moda u skladu s vlastitim programiranim rasporedima.

Za to je potrebno jedno od sljedećeg:

- Uponsor Smatrix Pulse (potreban je komunikacijski modul povezan s Usluge u oblaku tvrtke Uponsor)
Ta aplikacija omogućuje rasporede za sobe u sustavu koji vrijede za cijeli sustav ili su pojedinačno programirani. Svi se drugi uređaji s vlastitim programiranim rasporedima nadjačavaju, a njihovi se izbornici skrivaju.
- Uponsor Smatrix Wave T-168
Termostat regulira sobu u kojoj se nalazi, uz gore navedena ograničenja u odnosu na Uponsor Smatrix Pulse.



Opis 2. Raspored 2

Čak i ako programirani rasporedi postoje u sustavu, neke sobe svejedno mogu raditi bez ikakvog zakazivanja. Te sobe rade u stalnom Comfort modu i na njih ne utječe programiranje drugih soba.

Sobni senzor T-161:

- Postavite vrijednost pomoću aplikacije Uponsor Smatrix Pulse (zahtijeva komunikacijski modul).

Javni termostat T-163:

- Postavite prekidač na njegovoj stražnjoj strani samo na način Comfort.

Standardni termostat T-165:

- Postavite prekidač na njegovoj stražnjoj strani samo na način Comfort.

Termostati digitalni T-166 i T-169:

- Postavite vrijednost **Smanjeni intenzitet za način ECO** na izborniku **03** na **0**.

Digitalni termostat T-168:

- Postavite vrijednost **Smanjeni intenzitet za način ECO** na izborniku **03** na **0** i izborniku **00** na **Isklj.**.

Prekidač za grijanje/hlađenje

Prekidačem za grijanje/hlađenje upravlja se ručno putem aplikacije Uponor Smatrix Pulse (koja kontrolira cijeli sustav), vanjskog signala, polazne temperature ili ovisno o unutarnjoj/vanjskoj temperaturi. Upotrebljava se za prebacivanje rada sobnog regulatora između načina grijanja i hlađenja.

Jedan vanjski signal (ako se koristi) može se istodobno povezati s najviše četiri sobna regulatora Wave koji rade u paralelnom načinu rada. Tako se smanjuje broj prekidača za grijanje/hlađenje potreban u sustavu.

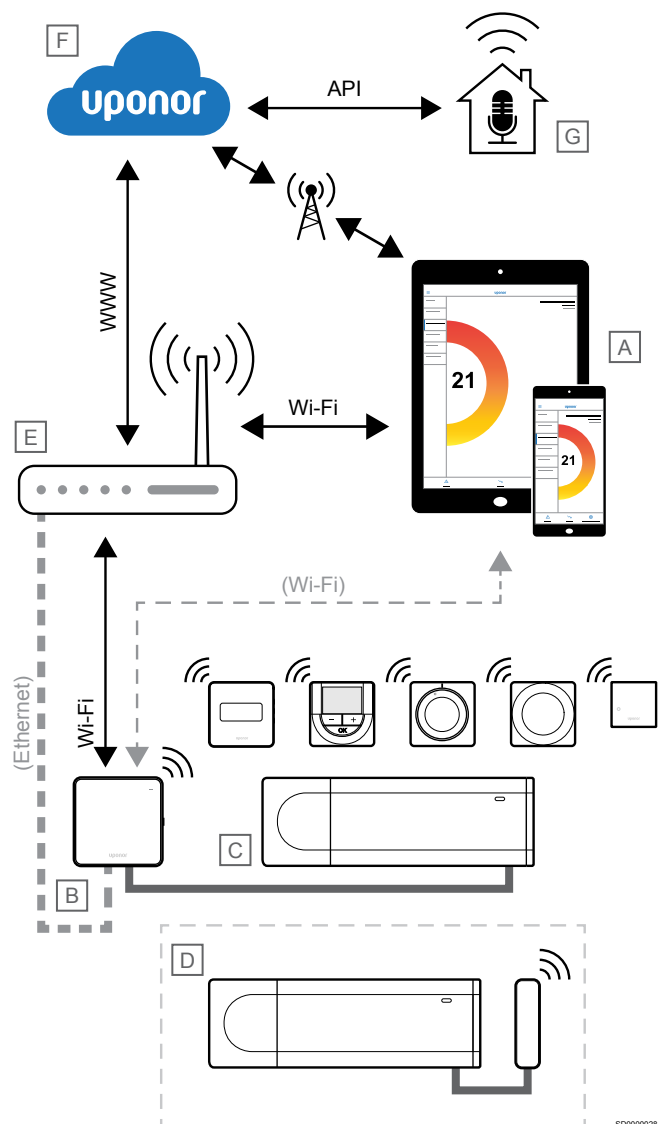
Distribuirani razdjelnici ili jednosmjerni ventil

Ako se razdjelnik ili ventil jednostruke petlje postave predaleko od sobnog regulatora, može se koristiti relejni modul.

1. Povežite aktuator spojen na razdjelnik s relejnim modulom (230 V iz sobnog regulatora ili 24 V iz vanjskog napajanja).
2. Registrirajte digitalni termostat na prazni kanal sobnog regulatora Wave.
3. Pomoću termostatskog izbornika postavki 09 na istom termostatu registrirajte ga na relejni modul.

Razdjelnik je sada distribuiran te koristi se istim termostatom, automatskim balansiranjem i upravljanjem aktuatorom kao i sobni regulator Wave za odabrani kanal.

4.4 Mrežno povezivanje



NAPOMENA!

Postavljanje sustava s komunikacijskim modulom zahtijeva mobilni uređaj (pametni telefon / tablet).

Sobni regulator (C) može se postaviti i kontrolirati pomoću aplikacije Uponor Smatrix Pulse (A), a komunikacijski modul (B) putem različitih metoda povezivanja.

Izravno povezivanje

Aplikacija Uponor Smatrix Pulse komunicira sa sobnim regulatorom (C) putem izravne veze s komunikacijskim modulom (B).

- Mobilni uređaj izravno se povezuje s pristupnom točkom u komunikacijskom modulu (B) putem Wi-Fi veze.
- Podređeni sobni regulator (D) komunicira putem glavnog sobnog regulatora (C).

Kada se koristi ova metoda?

- Prilikom instaliranja i postavljanja sustava.
- Tijekom normalnog rada kada lokalna Wi-Fi mreža nije dostupna.

Lokalna Wi-Fi veza

Aplikacija Uponsor Smatrix Pulse (A) komunicira sa sobnim regulatorom (C) putem komunikacijskog modula (B) spojenog na lokalnu Wi-Fi mrežu.

- Mobilni uređaj povezuje se s istim Wi-Fi usmjerivačem (E) kao i komunikacijski modul (B).
- Komunikacijski modul (B) i Wi-Fi router (E) povezani su putem Wi-Fi ili Ethernet veze.
- Podređeni sobni regulator (D) komunicira putem glavnog sobnog regulatora (C).

Kada se koristi ova metoda?

- Tijekom normalnog rada, kada je spojen na istu lokalnu Wi-Fi mrežu.

Udaljeno povezivanje



NAPOMENA!

Daljinska veza zahtijeva od korisnika da postavi korisnički račun usluge oblaka Uponsor.

Aplikacija Uponsor Smatrix Pulse komunicira sa sobnim regulatorom (C) putem daljinske veze s komunikacijskim modulom (B).

- Mobilni uređaj povezuje se na Usluge u oblaku tvrtke Uponsor (F) putem interneta (putem lokalne Wi-Fi ili mobilne mreže).
- Usluge u oblaku tvrtke Uponsor (F) povezuju se s komunikacijskim modulom (B) putem lokalnog Wi-Fi routera (E) spojenog na internet.
- Komunikacijski modul (B) i Wi-Fi router (E) povezani su putem Wi-Fi ili Ethernet veze.
- Podređeni sobni regulator (D) komunicira putem glavnog sobnog regulatora (C).

Kada se koristi ova metoda?

- Tijekom normalnog rada, kada je izvan lokalne Wi-Fi mreže.

API veza



NAPOMENA!

API veza zahtijeva od korisnika da postave korisnički račun usluge oblaka Uponsor.

Vanjski sustav (G) komunicira sa sobnim regulatorom (C) putem sučelja za programiranje aplikacije (API). Vanjski sustav može biti toplinska pumpa, sustav pametnog doma, pomoćnik za glasovno upravljanje itd.

- Vanjski sustav (G) koristi API za komunikaciju sa sljedećim: Usluge u oblaku tvrtke Uponsor (F).
- Usluge u oblaku tvrtke Uponsor (F) povezuju se s komunikacijskim modulom (B) putem lokalnog Wi-Fi routera (E) spojenog na internet.
- Komunikacijski modul (B) i Wi-Fi router (E) povezani su putem Wi-Fi ili Ethernet veze.
- Podređeni sobni regulator (D) komunicira putem glavnog sobnog regulatora (C).

Kada se koristi ova metoda?

- Kada vanjski sustavi, kao što su toplinske pumpe, sustavi pametnog doma, pomoćnici za glasovno upravljanje itd. komuniciraju sa sustavom Uponsor Smatrix Pulse.

5 Instaliranje sobnog regulatora Uponor Smatrix Wave Pulse

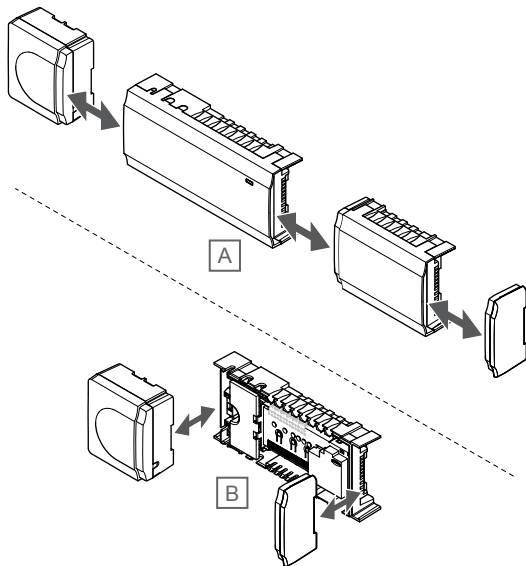
5.1 Postavljanje sobnog regulatora

Prilikom postavljanja regulatora poslužite se ovim smjericama:

- Postavite sobni regulator u blizini razdjelnika, povrh njega ako je to moguće, tako da svaki razdjelnik ima svoj sobni regulator. Provjerite položaj zidne utičnice za izmjeničnu struju od 230 V ili, ako to zahtijevaju lokalni propisi, razvodne kutije povezane s mrežnim napajanjem.
- Provjerite je li sobni regulator zaštićen od vode koja teče ili kaplje.
- Provjerite može li se poklopac sobnog regulatora lako skinuti.
- Provjerite može li se lako pristupiti priključcima i prekidačima.

Pogledajte *Priprema za postavljanje*, Stranica 16 za dodatne informacije.

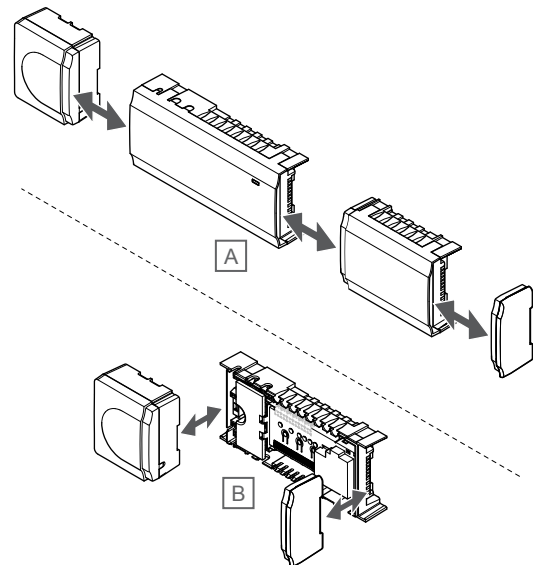
Modularno postavljanje



Sobni regulator projektiran je za modularno postavljanje. To znači da se svi glavni dijelovi mogu odvojiti i postaviti zasebno (može biti potrebno dodatno ožičenje ovisno o postavljanju).

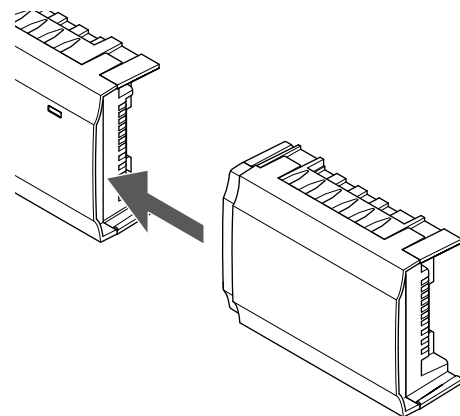
Pričvršćivanje/odvajanje dijelova

	Oprez! Modul transformatora težak je i može se odvojiti ako se sobni regulator drži naopako bez poklopca.
	Oprez! Podređeni modul mora se pričvrstiti tako da sjedne na mjesto s pomoću priključnih pinova izbočenih iz modula.
	NAPOMENA! Žice između transformatora i kartice sobnog regulatora treba odspojiti prije odvajanja transformatora.



Dijelovi mogu sjesti na mjesto ili se odvojiti bez potrebe za uklanjanjem poklopca (A, preporučuje se korištenje ravne površine ili DIN šine), ili se mogu postaviti na mjesto klizanjem kada su poklopci uklonjeni (B).

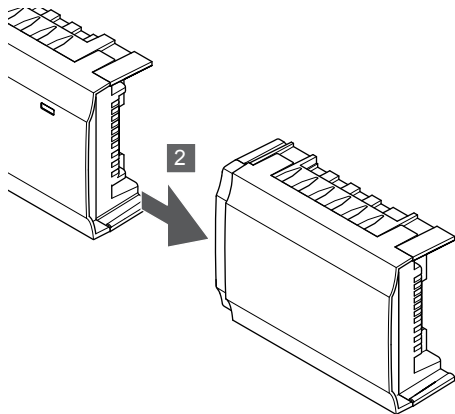
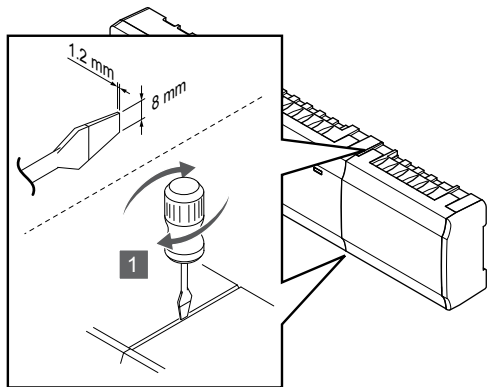
5.2 Povezivanje neobaveznog podređenog modula



	NAPOMENA! Pojedini sobni regulator podržava samo jedan dodatan podređeni modul.
--	---

Utisnite podređeni modul na sobni regulator (preporučuje se to raditi na ravnoj površini ili na DIN šini).

Uklanjanje podređenog modula

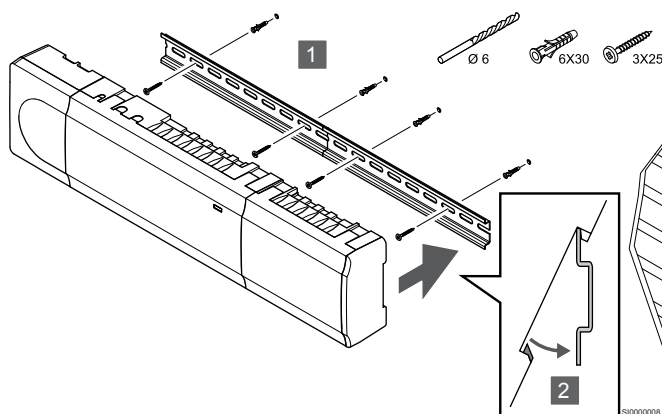


1. Stavite široki odvijač s ravnom glavom u otvor između podređenog modula i drugog uređaja i okrećite ga dok se ne otpusti uskočni spoj. Ponovite na drugoj strani.
2. Uklonite podređeni modul. Pazite da ne savijete priključke.

5.3 Pričvršćivanje sobnog regulatora na zid

Pričvrstite sobni regulator na zid pomoću DIN šine i/ili vijaka i zidnih tipli.

Pomoću DIN šine

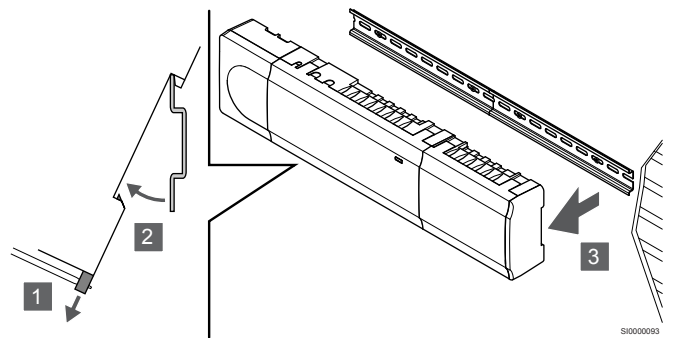


Oprez!

Pobrinite se da sobni regulator ne može skliznuti s DIN šine ako ga montirate u položaju koji nije vodoravan.

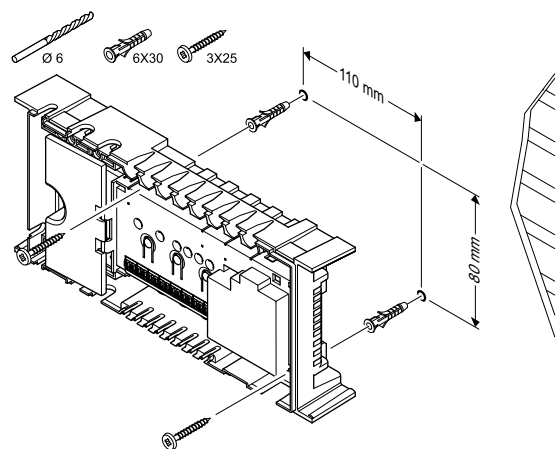
1. Pričvrstite DIN šinu na zid služeći se vijcima i zidnim tiplama.
2. Utisnite sobni regulator na DIN šinu.

Skidanje s DIN šine



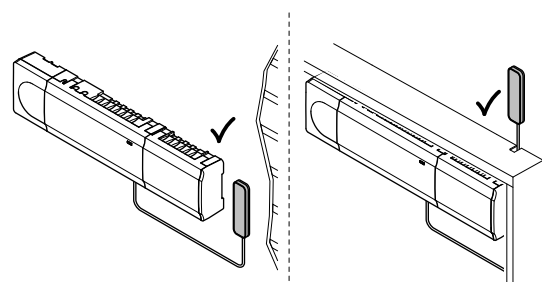
1. Pomoću odvijača (ili sličnog) odmaknite elastičnu plastičnu kuku od sobnog regulatora.
2. Skinite sobni regulator sa zida pod kutom.
3. Izvadite sobni regulator iz DIN šine.

Pomoću vijaka i zidnih tipli



Pričvrstite sobni regulator na zid služeći se vijcima i zidnim tiplama.

5.4 Postavljanje antene sobnog regulatora



Oprez!

Ako se sobni regulator postavi unutar metalnog ormarića, cijela antena mora se postaviti izvan ormarića.

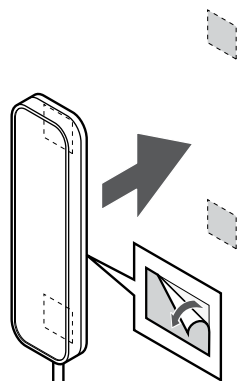


Oprez!

Za najbolju pokrivenost antena se mora postaviti okomito.

Antena se može pričvrstiti na bilo koju površinu pomoću ljepljive trake.

1. Pričvršćivanje antene ljepljivom trakom

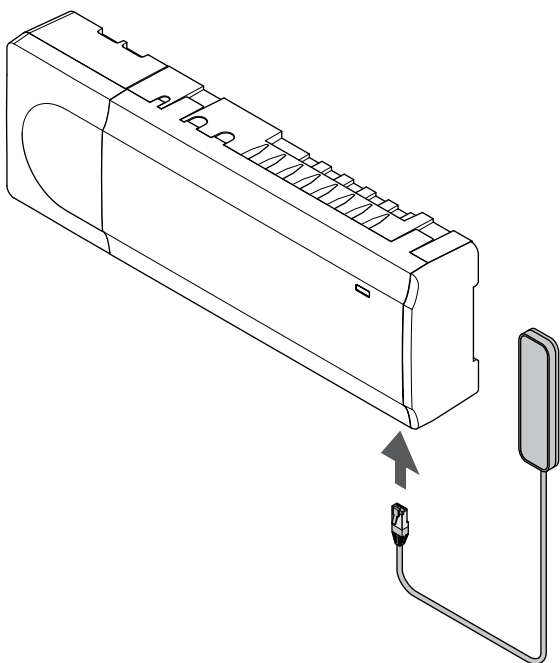


SI0000161

	Oprez!
	Za najbolju pokrivenost antena se mora postaviti okomito.

Pričvrstite antenu na zid s pomoću dvostrane ljepljive trake.

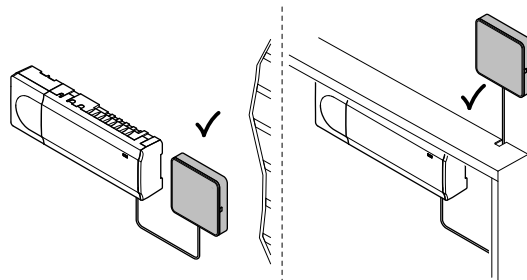
2. Pričvršćivanje kabela za antenu



SI0000004

Spojite antenu na sobni regulator.

5.5 Postavljanje komunikacijskog modula

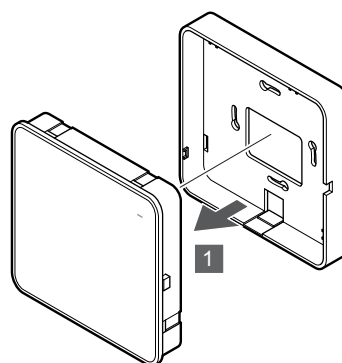


CD0000158

	Oprez!
	Ako se sobni regulator postavi unutar metalnog ormarića, cijeli komunikacijski modul mora se postaviti izvan ormarića.
	Oprez!
	Za najbolju pokrivenost komunikacijski modul mora se postaviti okomito.
	NAPOMENA!
	Postavljanje sustava s komunikacijskim modulom zahtijeva mobilni uređaj (pametni telefon / tablet).
	NAPOMENA!
	Preporučuje se pričvrstiti komunikacijski modul na zid izvan ormarića kada se koristi Wi-Fi veza.
	NAPOMENA!
	Ako je u sustavu dostupno više od jednog sobnog regulatora, povežite komunikacijski modul samo s glavnim sobnim regulatorom.
	Podređeni sobni regulatori mogu se služiti samo antenom sobnog regulatora.

Komunikacijski modul sadrži antenski modul (za internu komunikaciju s termostatima i sl.) i lokalni mrežni modul za Wi-Fi ili komunikaciju mrežnim kabelom.

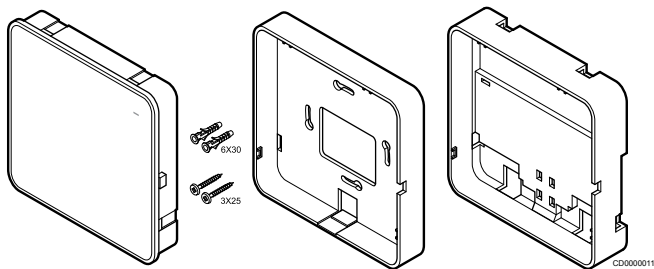
1. Skidanje stražnjeg nosača



SI0000147

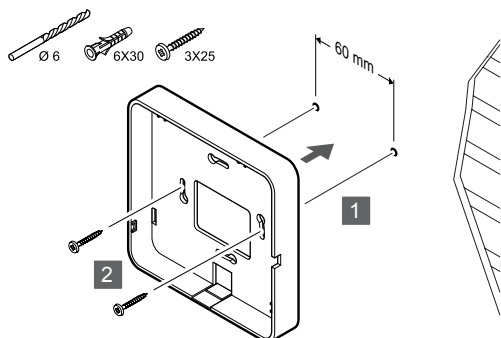
Odvojite komunikacijski modul od stražnjeg nosača koji se može skidati.

2. Pričvrstite stražnji nosač koji se može skidati na zid



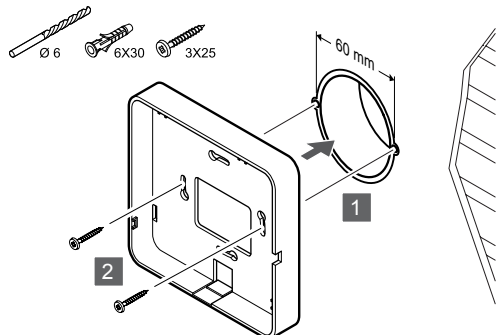
Komunikacijski modul isporučuje se u kompletu s vijcima, tiplama i dodatnim stražnjim nosačem za DIN šine, što znači da imate nekoliko mogućnosti pričvršćivanja komunikacijskog modula na zid.

Pomoću vijaka i zidnih tiplu



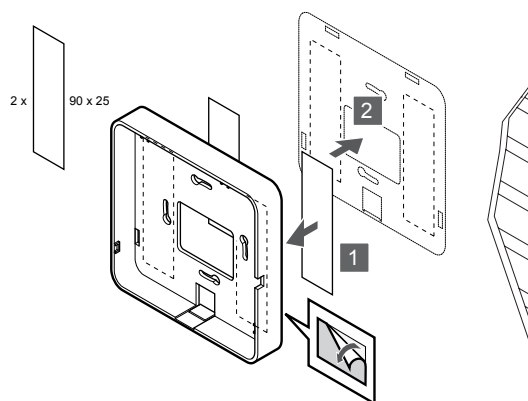
Pričvrstite stražnji nosač komunikacijskog modula na zid pomoću vijaka i tiplu.

Pomoću zidne priključne kutije



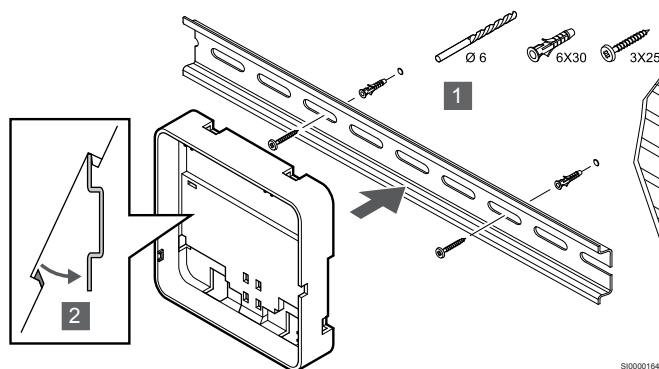
Pričvrstite stražnji nosač komunikacijskog modula na zidnu priključnu kutiju.

Pomoću ljepljive trake



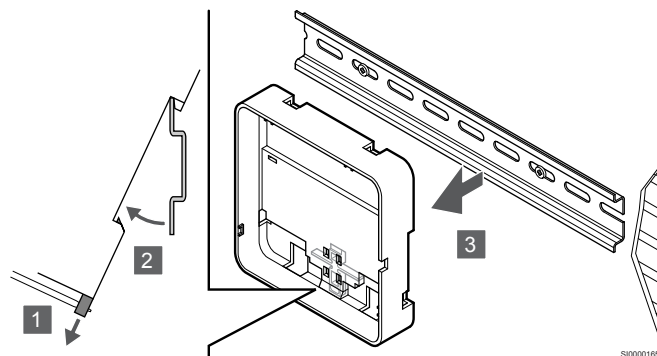
Pričvrstite stražnji nosač komunikacijskog modula na zid pomoću ljepljive trake.

Pomoću DIN šine



1. Pričvrstite DIN šinu na zid služeći se vijcima i zidnim tiplama.
2. Utisnite dodatni stražnji nosač komunikacijskog modula za DIN šinu na DIN šinu.

Skidanje s DIN šine

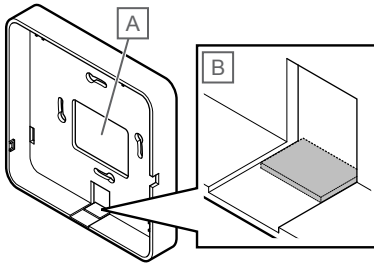


1. Pomoću odvijača (ili sličnog) odmaknite elastičnu plastičnu kuku od stražnjeg držača komunikacijskog modula.
2. Skinite stražnji nosač komunikacijskog modula sa zida pod kutom.
3. Izvadite stražnji nosač komunikacijskog modula iz DIN šine.

3. Provođenje kabela do komunikacijskog modula

Komunikacijski kabel i dodatni Ethernet kabel različito se provode do komunikacijskog modula ovisno o tome koji se stražnji nosač koristi.

Pomoću standardnog stražnjeg nosača



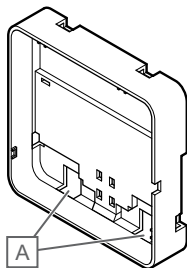
SI0000151

Provedite kablove do komunikacijskog modula pomoću jednoga od dvaju kabljskih uvoda.

A Stražnji otvor, uglavnom se koristi prilikom pričvršćivanja na zidnu kutiju.

B Plastični dio koji se vadi, uglavnom se koristi prilikom pričvršćivanja na zid. Uklonite plastični dio prije montiranja stražnjeg nosača na zid.

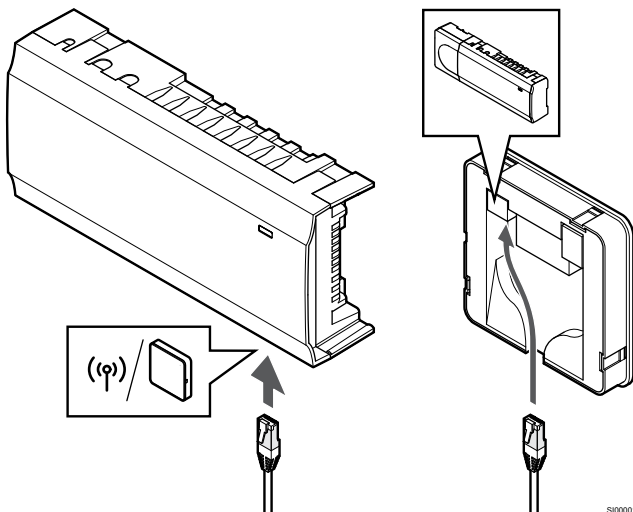
Pomoću stražnjeg nosača na DIN šini



SI0000183

Provedite kablove do komunikacijskog modula pomoću kabljskih uvoda (A).

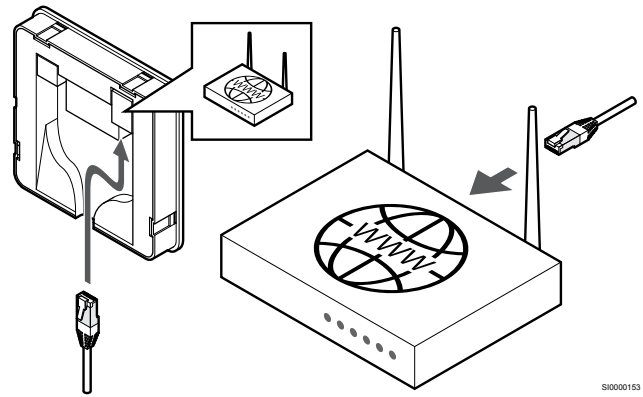
4. Povezivanje komunikacijskog kabela



SI0000152

Povežite isporučeni komunikacijski kabel s komunikacijskim modulom i sobnim regulatorom.

5. Povezivanje neobaveznog Ethernet kabela



SI0000153



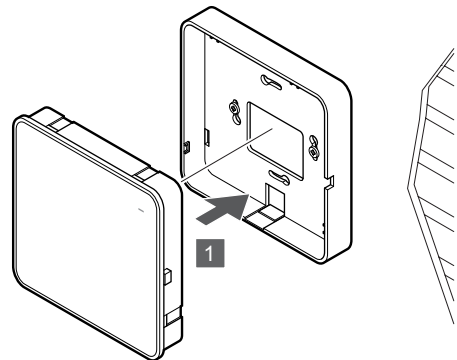
Oprez!

DHCP (dodjela IP adrese) mora se aktivirati na routeru.

Spojite Ethernet kabel s komunikacijskim modulom i usmjerivačem.

Ta se opcija preporučuje ako Wi-Fi nije dostupan ili ako je komunikacijski modul postavljen na mjesto sa slabim Wi-Fi prijemom.

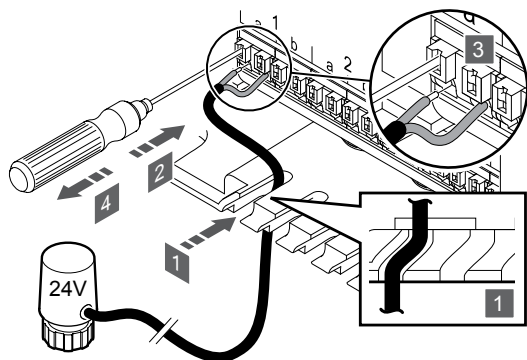
6. Pričvršćivanje komunikacijskog modula



SI0000154

Pričvrstite komunikacijski modul na stražnji nosač koji se može skidati.

5.6 Povezivanje aktuatora sa sobnim regulatorom



SI000029

NAPOMENA!

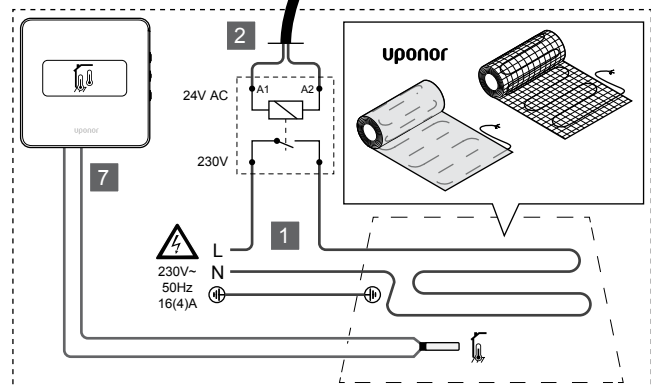
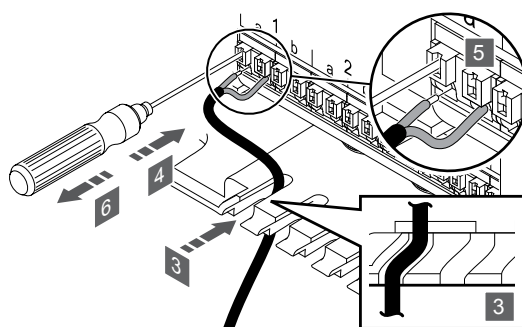
Svaki termostat može kontrolirati jedan ili više kanala. Za lakše postavljanje i održavanje, Uponor preporučuje da se aktuatori koje kontrolira isti termostat ožiče u redosljedu prema kanalima.

NAPOMENA!

Identificirajte sobu koju opskrbljuje pojedina petlja na razdjelniku i odredite s kojim kanalom mora biti povezana.

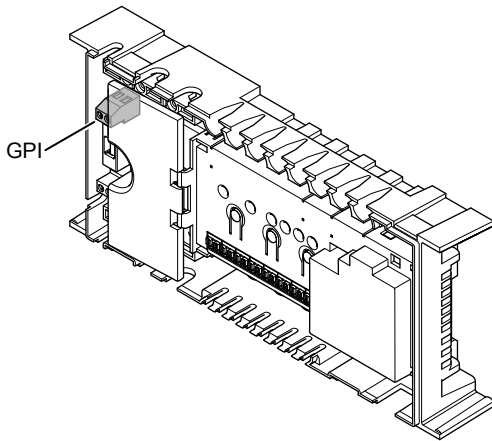
1. Provedite kabele od aktuatora kroz kableske uvode na dnu okvira sobnog regulatora.
2. Tankim odvijačem pritisnite bijelu tipku na brzom priključku.
3. Umetnite žicu u brzi priključak.
4. Uklonite odvijač.

5.7 Priklučivanje električnog podnog grijanja



1. Priključite podlogu/žicu za električno podno grijanje na relej izmjenične struje od 24 V dimenzioniran za točno opterećenje.
 - Priključite opterećenje (L, 230 V) i napajanje električnog podnog grijanja na suhi kontakt.
2. Priključite kabele za izmjeničnu struju od 24 V (do sobnog regulatora) na priključne polove A1 i A2 na releju.
3. Provedite kabele od releja kroz kableske uvode na dnu okvira sobnog regulatora.
4. Tankim odvijačem pritisnite bijelu tipku na priključku na regulatoru.
5. Umetnite žicu u priključak.
6. Uklonite odvijač.
7. Postavite podni senzor u kompatibilan sobni termostat i podesite način upravljanja / DIP prekidač.
 - Digitalni termostat: „Sobna temperatura s vanjskim podnim senzorom” (RFT)
 - Javni termostat: „Senzor sobne temperature i senzor temperature poda”

5.8 Spajanje ulaza sa sobnim regulatorom GPI



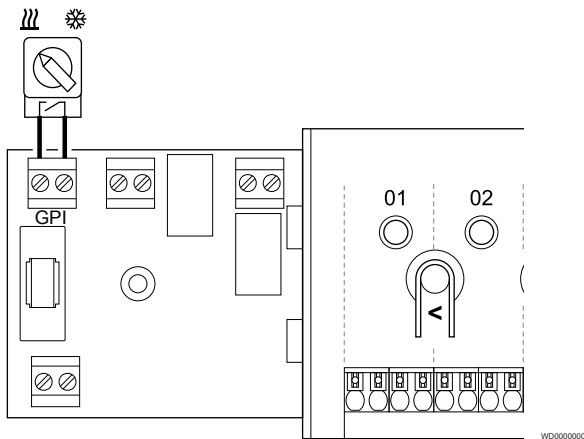
NAPOMENA!

Ako je u sustavu dostupno više sobnih regulatora, upotrijebite ulaz na glavnom sobnom regulatoru.

Sobni regulator opremljen je priključkom za povezivanje ulaza opće namjene (GPI). Postavite vrstu očekivanog ulaznog signala.

Kada je signal zatvoren, funkcija se aktivira.

Prekidač za grijanje/hlađenje

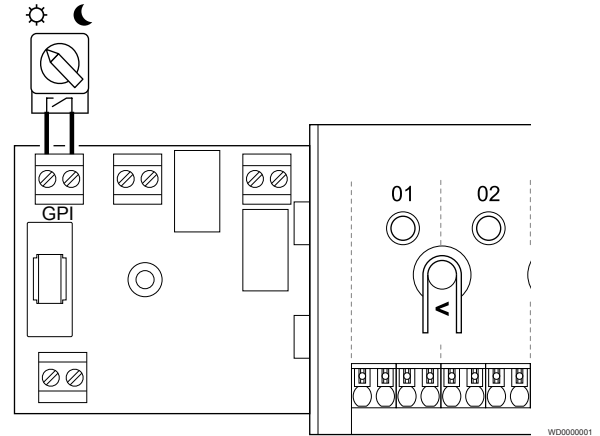


NAPOMENA!

U sustavima s instaliranim komunikacijskim modulom funkcija GPI odabire se u stavci **Postavke za instalaciju** tijekom početne konfiguracije ili na izborniku **Postavke sustava**.

1. Provjerite je li isključeno napajanje iz sobnog regulatora i iz prekidača za grijanje/hlađenje (suhi kontakt).
2. Provedite kabel do/od izlaza grijanja/hlađenja putem kablenskog uvoda.
3. Spojite kabel s priključkom sobnog regulatora s oznakom **GPI**.

Prekidač Comfort/ECO (potreban je komunikacijski modul)



NAPOMENA!

U sustavima s instaliranim komunikacijskim modulom funkcija GPI odabire se u stavci **Postavke za instalaciju** tijekom početne konfiguracije ili na izborniku **Postavke sustava**.

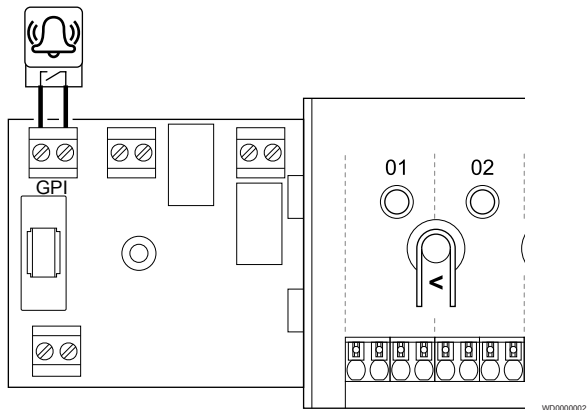
NAPOMENA!

U sustavu koristite samo jedan Comfort/ECO prekidač.

- Spajanjem vanjskog prekidača za Comfort/ECO na sustav (javni termostat spojen kao sistemski uređaj ili preko GPI-a), onemogućuje se prebacivanje u ECO način preko Uponsor Smatrix Pulse aplikacije.
- Spajanjem vanjskog prekidača za Comfort/ECO putem javnog termostata spojenog kao sistemski uređaj onemogućuje se opcija prebacivanja Comfort/ECO preko GPI-a.

1. Provjerite je li napajanje isključeno iz sobnog regulatora i iz prekidača Comfort/ECO (suhi kontakt).
2. Provedite kabel do/od prekidača Comfort/ECO putem kablenskog uvoda.
3. Spojite kabel s priključkom sobnog regulatora s oznakom **GPI**.

Opći alarm sustava (potreban je komunikacijski modul)

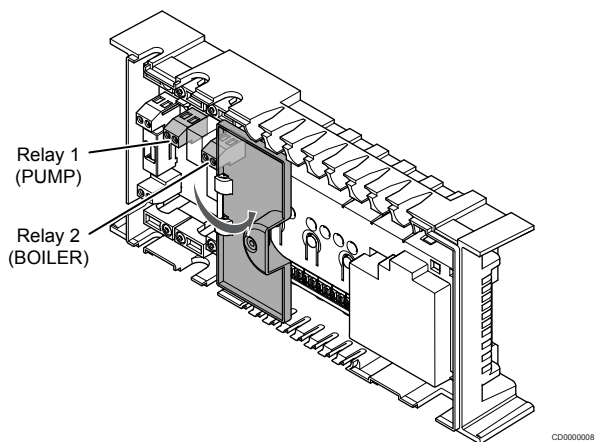


NAPOMENA!

U sustavima s instaliranim komunikacijskim modulom funkcija GPI odabire se u stavci **Postavke za instalaciju** tijekom početne konfiguracije ili na izborniku **Postavke sustava**.

1. Provjerite je li napajanje isključeno iz sobnog regulatora i iz uređaja iz kojeg se dobiva signal alarma.
2. Provedite kabel do/od drugog uređaja putem kablenskog uvoda.
3. Spojite kabel s priključkom sobnog regulatora s oznakom **GPI**.

5.9 Povezivanje izlaza s relejima sobnog regulatora



Oprez!

Promjenom statusa u upravljanju pumpom i/ili hlađenje dozvoljeno/nedozvoljeno (u aplikaciji Uponsor Smatrix, zahtijeva komunikacijski modul) postaviti će sve releje na **Nije konfigurirano**. Morat će se ponovno konfigurirati.



NAPOMENA!

U sustavima s više sobnih regulatora (glavna / pod-konfiguracija) svi su releji inicijalno postavljeni na **Nije konfigurirano**. Morat će se konfigurirati tijekom instalacije.



NAPOMENA!

Sobni regulator ne može napajati izlaz.



NAPOMENA!

Sobni regulator upotrebljava vezu suhog kontakta na priključnom bloku za kontrolu izlaza. Kad se relej zatvori, funkcija se aktivira.



NAPOMENA!

Strujni krugovi izlaza moraju se zaštititi sklopkom s maksimalnom nazivnom vrijednosti od 8 A.

Sobni regulator ima dva releja kojima se može zasebno upravljati. Relejni modul može se koristiti u instalacijama u kojima udaljenost između uređaja i sobnog regulatora otežava ožičenje ili ako je potrebno više releja.

Releji na glavnom sobnom regulatoru mogu se postaviti na jednu od sljedećih kombinacija. Za promjenu konfiguracije releja sa zadanih vrijednosti potreban je komunikacijski modul.

Relaj 1 (PUMPA)	Relaj 2 (BOJLER)
Cirkulacijska pumpa (zadano) ¹⁾	Bojler (zadano)
Cirkulacijska pumpa ¹⁾	Prekidač za grijanje/hlađenje ³⁾
Cirkulacijska pumpa ¹⁾	Odvlaživač ⁵⁾
Hladnjak ¹⁾³⁾	Bojler
Cirkulacijska pumpa ¹⁾	Comfort/ECO ⁶⁾
Nije konfigurirano	Nije konfigurirano

Releji na podređenom sobnom regulatoru mogu se postaviti na jednu od sljedećih kombinacija. Za konfiguraciju je potreban komunikacijski modul.

Relaj 1 (PUMPA)	Relaj 2 (BOJLER)
Cirkulacijska pumpa ²⁾	Prekidač za grijanje/hlađenje ⁴⁾
Cirkulacijska pumpa ²⁾	Odvlaživač ⁵⁾
Nije konfigurirano	Nije konfigurirano

1) Funkcija je dostupna samo kada je upravljanje pumpom postavljeno na Pojedinačno ili Zajedničko.

2) Funkcija je dostupna samo kada je upravljanje pumpom postavljeno na Pojedinačno, u suprotnom se u aplikaciji Uponsor Smatrix Pulse prikazuje „Not used“ (Ne koristi se).

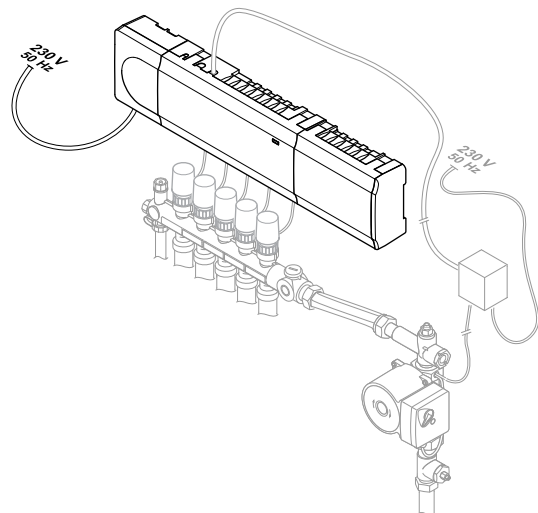
3) Funkcija je dostupna samo kada je uključeno hlađenje.

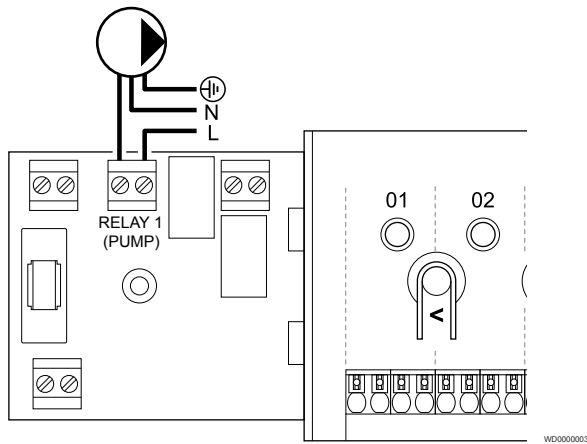
4) Funkcija je dostupna samo kada se aktivira hlađenje, u suprotnom se u aplikaciji Uponsor Smatrix Pulse prikazuje „Not used“ (Ne koristi se).

5) Funkcija je dostupna samo tijekom kontrole relativne vlažnosti (tijekom hlađenja, bez ventilokonvektora).

6) Ta se funkcija koristi i pri povezivanju ventilacijskog uređaja.

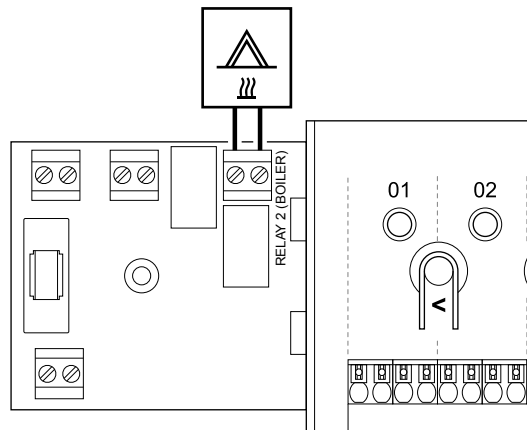
Cirkulacijska pumpa





WD0000003

Bojler



WD0000004

STOP	Upozorenje! Opasnost od električnog udara! Električne instalacije i servis iza zaštićenih poklopaca za izmjeničnu struju napona od 230 V moraju se obavljati pod nadzorom kvalificiranoga električara.
NAPOMENA!	Prije povezivanja pumpe pogledajte dokumentaciju koju vam je pružio dobavljač cirkulacijske pumpe, kao i relevantne sheme ožičenja Uponsor.
NAPOMENA!	U sobnom regulatoru nema struje za napajanje pumpe. Priključak na sobnom regulatoru pruža samo suhi kontakt za isključivanje i uključivanje priključka napajanja za pumpu.

1. Provjerite je li isključeno napajanje iz sobnog regulatora i iz cirkulacijske pumpe.
2. Uklonite vijak i otvorite poklopac odjeljka za neobavezna povezivanja.
3. Provedite kabel do/od pumpe putem kablenskog uvoda.
4. Povežite L žicu do/od pumpe putem priključka s oznakom **Relej 1 (PUMPA)**.
5. Osigurajte kabel pumpe priloženom kablenskom obujmicom.
6. Zatvorite i osigurajte poklopac odjeljka za neobavezna povezivanja.

Funkcija releja

Sobni regulator pokrenut će cirkulacijsku pumpu (relej zatvoren) kad se pojavi zahtjev za grijanjem ili hlađenjem.

Ako je komunikacijski modul povezan i koristi se veći broj sobnih regulatora, relej se može postaviti na pojedinačni ili zajednički način rada pumpe.

Pojedinačna pumpa:

Funkcija releja postavlja se na temelju sobnog regulatora. Jedna cirkulacijska pumpa po sobnom regulatoru spojena je na relej 1. Kad se pojavi zahtjev na određenom regulatoru, pokreće se samo pumpa spojena s tim sobnim regulatorom.

Zajednička pumpa:

Funkcija releja postavlja se na razini cijelog sustava. Spojena je jedna pumpa po sustavu (samo na relej 1 glavnog sobnog regulatora). Kad u sustavu postoji zahtjev, pokreće se glavna pumpa.

Kad je odabrana postavka Zajednička, relej cirkulacijske pumpe može služiti za druge funkcije na podređenom sobnom regulatoru. Za dodatne informacije pogledajte releje sobnog regulatora.

STOP	Upozorenje! Opasnost od električnog udara! Električne instalacije i servis iza zaštićenih poklopaca za izmjeničnu struju napona od 230 V moraju se obavljati pod nadzorom kvalificiranoga električara.
NAPOMENA!	Za ovu vezu potrebni su ulazni podaci senzora suhog kontakta u bojleru.
NAPOMENA!	U sobnom regulatoru nema struje za napajanje bojlera. Priključak bojlera na sobnom regulatoru pruža samo suhi kontakt za uključivanje i isključivanje priključka napajanja za bojler.

1. Provjerite je li isključeno napajanje iz sobnog regulatora i iz bojlera.
2. Uklonite vijak i otvorite poklopac odjeljka za neobavezna povezivanja.
3. Provedite kabel od/do bojlera putem kablenskog uvoda.
4. Povežite bojler s priključkom s oznakom **Relej 2 (BOJLER)**.
5. Osigurajte kabel do/od bojlera priloženom kablenskom obujmicom.
6. Zatvorite i osigurajte poklopac odjeljka za neobavezna povezivanja.

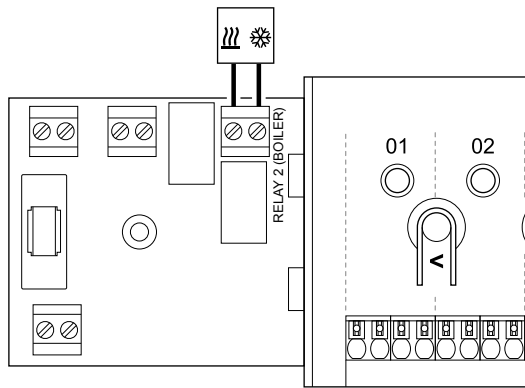
Funkcija releja

Relej bojlera može se upotrijebiti za slanje signala za uključivanje izvora topline ili za otvaranje motoriziranog zapornog ventila s 2 priključka (postavljenog na liniji protoka prema razvodniku podnog grijanja). Ako se relej upotrebljava za uključivanje zapornog ventila, tada se pomoćni kontakti bez napona na zapornom ventilu trebaju upotrijebiti za rukovanje izvorom topline.

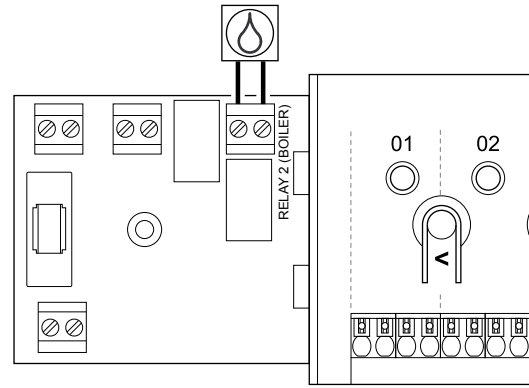
Druga je mogućnost da se relej bojlera upotrijebi za slanje signala zahtjeva električnom sobnom regulatoru temperature vode. Dodatni kontakti na regulatoru temperature vode trebaju se pritom upotrijebiti za rukovanje izvorom topline.

Bojler se aktivira kad je relej zatvoren.

Grijanje/hlađenje (potreban je komunikacijski modul)



Otklanjanje vlage (potreban je komunikacijski modul)



	Upozorenje! Opasnost od električnog udara! Električne instalacije i servis iza zaštićenih poklopaca za izmjeničnu struju napona od 230 V moraju se obavljati pod nadzorom kvalificiranoga električara.
	Oprez! Ako je u sustavu dostupno više od jednog sobnog regulatora, a postavka cirkulacijske pumpe u Postavke za instalaciju postavljena je na Zajednički način. Priključak na drugim sobnim regulatorima može se upotrijebiti za signal izlaza grijanja/hlađenja.
	NAPOMENA! Za ovu vezu potrebni su ulazni podaci senzora suhog kontakta u dijelu koji proizvodi grijanje/hlađenje.
	NAPOMENA! Za tu je funkciju releja potreban komunikacijski modul i mora se postaviti u stavci Postavke za instalaciju tijekom početne konfiguracije ili na izborniku Postavke sustava .
	NAPOMENA! U sustavima s komunikacijskim modulom provjerite je li relej 2 za sobni regulator (Bojler) postavljen na Prekidač za grijanje/hlađenje u Postavke za instalaciju i je li hlađenje dostupno u sustavu.

1. Provjerite je li isključeno napajanje iz sobnog regulatora i iz releja za grijanje/hlađenje.
2. Uklonite vijak i otvorite poklopac odjeljka za neobavezna povezivanja.
3. Provedite kabel od/do releja grijanja/hlađenja putem kablenskog uvoda.
4. Spojite relej grijanja/hlađenja s priključkom s oznakom **Relej 2 (BOJLER)**.
5. Osigurajte kabel do/od releja grijanja/hlađenja priloženom kablskom obujmicom.
6. Zatvorite i osigurajte poklopac odjeljka za neobavezna povezivanja.

Funkcija releja

Grijanje se aktivira kad je relej otvoren, a hlađenje se aktivira kad je relej zatvoren.

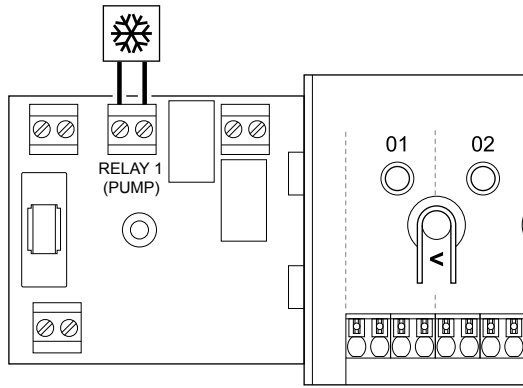
	Upozorenje! Opasnost od električnog udara! Električne instalacije i servis iza zaštićenih poklopaca za izmjeničnu struju napona od 230 V moraju se obavljati pod nadzorom kvalificiranoga električara.
	NAPOMENA! Za ovu vezu potrebni su ulazni podaci senzora suhog kontakta u odvlaživaču zraka.
	NAPOMENA! Za tu je funkciju releja potreban komunikacijski modul i mora se postaviti u stavci Postavke za instalaciju tijekom početne konfiguracije ili na izborniku Postavke sustava .
	NAPOMENA! U sustavima s komunikacijskim modulom provjerite je li relej 2 za sobni regulator (Bojler) postavljen na Odvlaživač u Postavke za instalaciju .

1. Provjerite je li isključeno napajanje iz sobnog regulatora i iz uređaja za otklanjanje vlage.
2. Uklonite vijak i otvorite poklopac odjeljka za neobavezna povezivanja.
3. Provedite kabel od/do uređaja za otklanjanje vlage putem kablenskog uvoda.
4. Povežite uređaj za otklanjanje vlage s priključkom s oznakom **Relej 2 (BOJLER)**.
5. Osigurajte kabel do/od uređaja za otklanjanje vlage priloženom kablskom obujmicom.
6. Zatvorite i osigurajte poklopac odjeljka za neobavezna povezivanja.

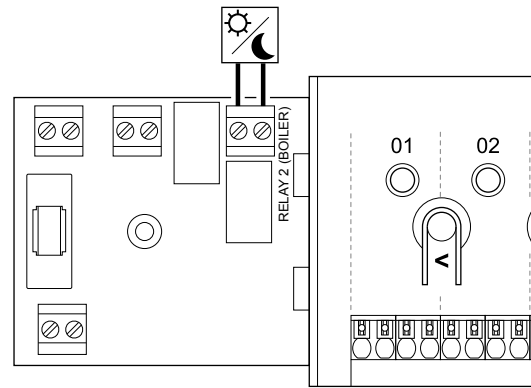
Funkcija releja

Odvlaživač zraka pokreće se (relej je zatvoren) kada se u načinu hlađenja dosegne zadana vrijednost relativne vlažnosti. Zaustavlja se kada se dovrši minimalno vrijeme izvođenja od 30 minuta i kada relativna vlažnost padne ispod zadane vrijednosti relativne vlažnosti – mrtva zona.

Rashladnik vode (potreban je komunikacijski modul)



Comfort/ECO (potreban je komunikacijski modul)



STOP	Upozorenje! Opasnost od električnog udara! Električne instalacije i servis iza zaštićenih poklopaca za izmjeničnu struju napona od 230 V moraju se obavljati pod nadzorom kvalificiranoga električara.
-------------	--

NAPOMENA!	Za ovu vezu potrebni su ulazni podaci senzora suhog kontakta u rashladniku.
------------------	---

NAPOMENA!	Za tu je funkciju releja potreban komunikacijski modul i mora se postaviti u stavci Postavke za instalaciju tijekom početne konfiguracije ili na izborniku Postavke sustava .
------------------	---

NAPOMENA!	U sustavima s komunikacijskim modulom provjerite je li relej 1 za sobni regulator (Pumpa) postavljen na Rashladnik vode u Postavke za instalaciju .
------------------	---

1. Provjerite je li isključeno napajanje iz sobnog regulatora i iz rashladnika.
2. Uklonite vijak i otvorite poklopac odjeljka za neobavezna povezivanja.
3. Provedite kabel od/do rashladnika putem kablenskog uvoda.
4. Povežite rashladnik s priključkom s oznakom **Releji 1 (PUMPA)**.
5. Osigurajte kabel do/od rashladnika priloženom kablskom obujmicom.
6. Zatvorite i osigurajte poklopac odjeljka za neobavezna povezivanja.

Funkcija releja

Rashladnik se pokreće (releji je zatvoren) kada se u načinu hlađenja pojavi zahtjev za hlađenjem. Zaustavlja se kada se zahtjev za hlađenjem zadovolji.

STOP	Upozorenje! Opasnost od električnog udara! Električne instalacije i servis iza zaštićenih poklopaca za izmjeničnu struju napona od 230 V moraju se obavljati pod nadzorom kvalificiranoga električara.
-------------	--

NAPOMENA!	Za ovu vezu potrebni su ulazni podaci senzora suhog kontakta u drugom uređaju.
------------------	--

NAPOMENA!	Za tu je funkciju releja potreban komunikacijski modul i mora se postaviti u stavci Postavke za instalaciju tijekom početne konfiguracije ili na izborniku Postavke sustava .
------------------	---

NAPOMENA!	U sustavima s komunikacijskim modulom provjerite je li relej 2 za sobni regulator (Bojler) postavljen na Comfort/ECO u Postavke za instalaciju .
------------------	--

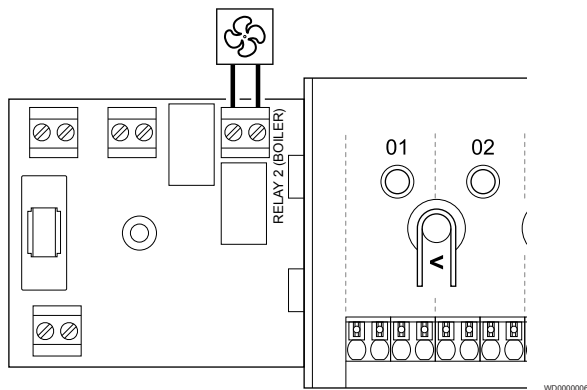
1. Provjerite je li isključeno napajanje iz sobnog regulatora i iz drugog uređaja.
2. Uklonite vijak i otvorite poklopac odjeljka za neobavezna povezivanja.
3. Provedite kabel od/do druge jedinice putem kablenskog uvoda.
4. Spojite drugu jedinicu na priključak s oznakom **Releji 2 (BOJLER)**.
5. Osigurajte kabel do/od drugog uređaja priloženom kablskom obujmicom.
6. Zatvorite i osigurajte poklopac odjeljka za neobavezna povezivanja.

Funkcija releja

Način rada ECO aktivira se kad je releji zatvoren.

Ova funkcija zahtijeva komunikacijski modul i promjenu postavke izlaznog releja (**Postavke za instalaciju**) na Comfort/ECO.

Ventilacija (potreban je komunikacijski modul)



WD000006



Upozorenje!

Opasnost od električnog udara! Električne instalacije i servis iza zaštićenih poklopaca za izmjeničnu struju napona od 230 V moraju se obavljati pod nadzorom kvalificiranoga električara.



NAPOMENA!

Za ovu vezu potrebni su ulazni podaci senzora suhog kontakta u ventilacijskom uređaju.



NAPOMENA!

Za tu je funkciju releja potreban komunikacijski modul i mora se postaviti u stavci **Postavke za instalaciju** tijekom početne konfiguracije ili na izborniku **Postavke sustava**.



NAPOMENA!

U sustavima s komunikacijskim modulom provjerite je li relej 2 za sobni regulator (Bojler) postavljen na **Comfort/ECO** u **Postavke za instalaciju**.

1. Provjerite je li isključeno napajanje iz sobnog regulatora i iz ventilacijskog uređaja.
2. Uklonite vijak i otvorite poklopac odjeljka za neobavezna povezivanja.
3. Provedite kabel od/do ventilacijskog uređaja putem kablenskog uvoda.
4. Povežite ventilacijski uređaj s priključkom s oznakom **Relej 2 (BOJLER)**.
5. Osigurajte kabel do/od ventilacijskog uređaja priloženom kablenskom obujmicom.
6. Zatvorite i osigurajte poklopac odjeljka za neobavezna povezivanja.

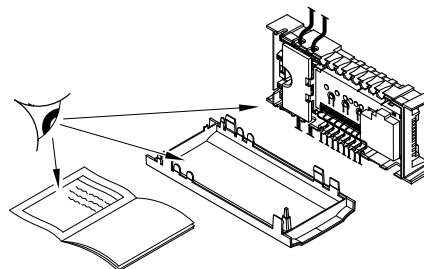
Funkcija releja

Relej je zatvoren kad je Uponsor Smatrix postavljen na ECO. Ventilacija se mora podesiti tako da smanjuje svoju brzinu kad je ulaz zatvoren (ECO) i da se ponovno vrati kad se ulaz ponovno otvori (Comfort).

Ova funkcija zahtijeva komunikacijski modul i promjenu postavke izlaznog releja (**Postavke za instalaciju**) na Comfort/ECO.

5.10 Povezivanje sobnog regulatora s izmjeničnom strujom

1. Provjerite ožičenje

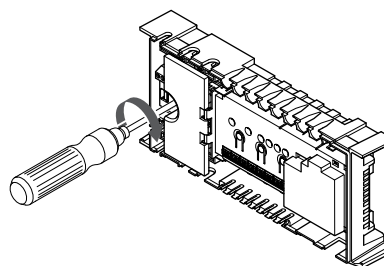


S1000037

Provjerite jesu li sva ožičenja dovršena i ispravna:

- Aktuator(i)
- GPI priključak (prekidač za grijanje/hlađenje)
- Relejni priključci (cirkulacijska pumpa)

2. Zatvorite odjeljak za izmjeničnu struju od 230 V



S1000038

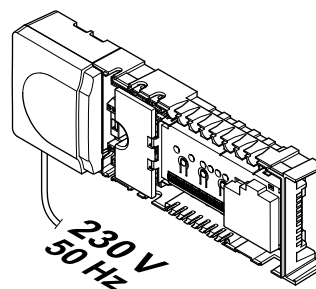


Upozorenje!

Opasnost od električnog udara! Električne instalacije i servis iza zaštićenih poklopaca za izmjeničnu struju napona od 230 V moraju se obavljati pod nadzorom kvalificiranoga električara.

Provjerite je li odjeljak sobnog regulatora za izmjeničnu struju od 230 V zatvoren i je li vijak za pričvršćivanje zategnut.

3. Uključite sobni regulator



S1000039



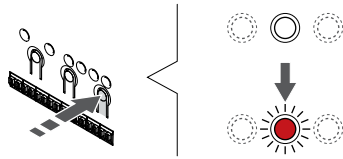
Upozorenje!

Opasnost od električnog udara! Električne instalacije i servis iza zaštićenih poklopaca za izmjeničnu struju napona od 230 V moraju se obavljati pod nadzorom kvalificiranoga električara.

Povežite kabel za napajanje sa zidnom utičnicom za izmjeničnu struju od 230 V ili, ako to zahtijevaju lokalni propisi, s razvodnom kutijom.

5.11 Testiranje aktuatora

1. Ulaz u prisilni način rada

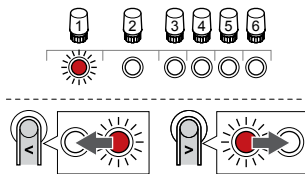


SI000048

Pritisnite tipku > dok ste u načinu za izvođenje da biste ušli u prisilni način rada.

Za vrijeme redovnog rada sobni regulator nalazi se u načinu za izvođenje. U protivnom pritisnite i držite tipku **OK** otprilike 3 sekunde da biste prešli u način za izvođenje.

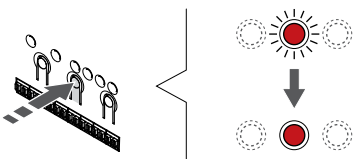
2. Odabir kanala



SI000049

Pomoću tipki < ili > pomaknite pokazivač (LED treperi crveno) na željeni kanal.

3. Testni kanal



SI000050

NAPOMENA!

Da biste zaustavili prisilni rad, uđite u prisilni način rada, odaberite aktivni kanal i pritisnite tipku OK.

NAPOMENA!

Testiranje aktuatora traje oko 10 minuta, a sobni regulator po završetku se automatski vraća u način izvođenja.

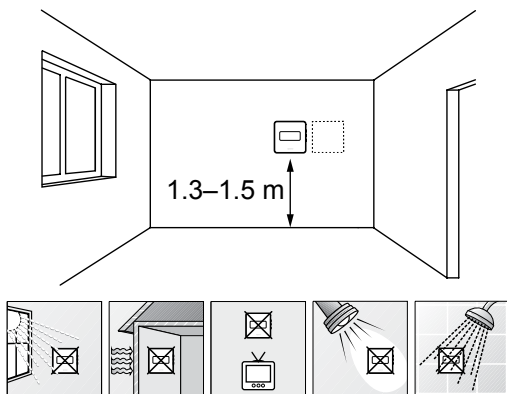
Pritisnite tipku OK da biste aktivirali prisilni način za odabrani kanal.

LED dioda kanala	Status
stalno crveno	Aktuator se počinje otvarati i sustav prelazi u način za izvođenje.
treperavo crveno	Kanal se ne može odabrati za prisilni rad. Pokušajte ponovno kasnije.
Isklj.	Upravljanje aktuatorima možda odgađa otvaranje aktuatora ako je u isto vrijeme otvoreno više od osam kanala.

6 Postavljanje sobnog termostata Uponor Smatrix Wave

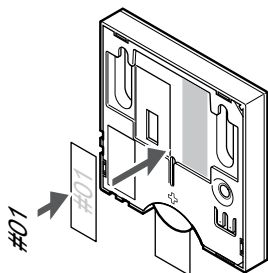
6.1 Uponor Smatrix Wave T-161

Postavljanje termostata



- Odaberite unutarnji zid i položaj od 1,3 m do 1,5 m iznad poda.
- Provjerite je li termostat zaklonjen od izravne sunčeve svjetlosti.
- Pazite da sunce ne zagrijava termostat kroz zid.
- Provjerite je li termostat udaljen od svih izvora topline, primjerice televizora, elektroničke opreme, kamina, reflektora i slično.
- Provjerite je li termostat udaljen od bilo kakvog izvora vlažnosti i prskanja vode (IP20).
- Provjerite je li termostat udaljen najmanje 40 cm od sobnog regulatora kako biste izbjegli smetnje.

Označavanje termostata



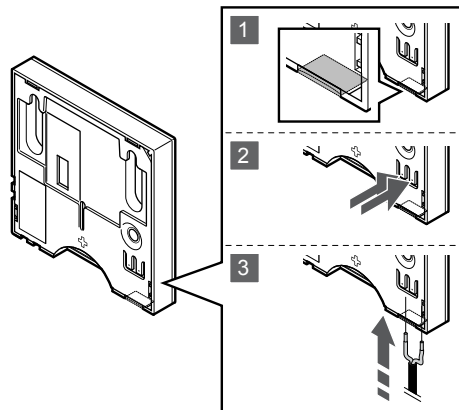
Označite termostat, kada je to potrebno, brojevima kanala koje treba kontrolirati, primjerice br. 02, br. 03. U slučaju sustava s nekoliko regulatora dodajte ID svakog sobnog regulatora, primjerice 1.02, 1.03, 2.02, 2.03.

Ako je priključen vanjski senzor, dodajte informacije o vrsti senzora kada je to primjenjivo.

Dostupne kombinacije termostata i senzora:

- Sobna temperatura
- Sobna i temperatura poda

Povezivanje vanjskog senzora s termostatom



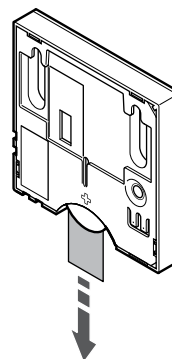
Oprez!

Ako je proteklo više od jednog sata između pokretanja termostata i umetanja senzora. Izvadite bateriju iz termostata, pričekajte 30 sekundi i ponovo umetnite bateriju. Termostat će sada biti konfiguriran s podnim senzorom.

1. Uklonite plastični dio na stražnjoj strani termostata.
2. Pritisnite potisne gumbе na priključcima za povezivanje.
3. Dok držite potisne gumbе pritisnutima, uvedite dvije žice od kabela senzora (nepolarizirane) u priključak za povezivanje.

Ulazni podaci senzora za vanjsku temperaturu mogu se upotrijebiti za senzor za temperature poda. Načina upravljanja termostatom za T-161 postavlja se pri povezivanju podnog senzora na termostat.

Pokrenite termostat

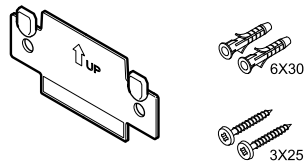


Skinite plastičnu transportnu traku s baterije kako biste pokrenuli termostat.

Termostat koristi jednu okruglu litijску bateriju CR2032 od 3 V s vijekom trajanja od približno 2 godine, pod uvjetom da je postavljen unutar radijskog dometa sobnog regulatora. Provjerite je li baterija ispravno umetnuta unutar termostata.

Termostat će prilikom pokretanja izvršiti samotestiranje u trajanju od oko 10 sekundi. Tijekom tog vremena unos u sustav bit će blokiran, a LED dioda termostata će treperiti.

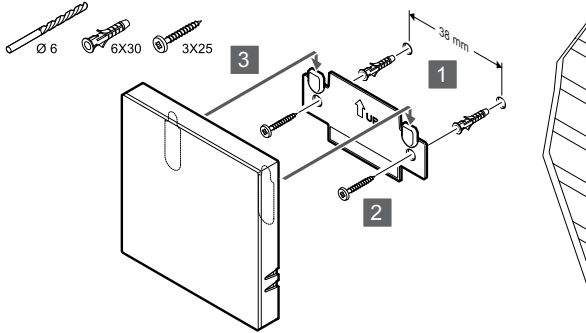
Pričvršćivanje termostata na zid



CD000005

Termostat se isporučuje u kompletu koji uključuje vijke, zidne tiplje i zidni držač. Taj pribor omogućuje nekoliko različitih vrsta pričvršćivanja termostata na zid.

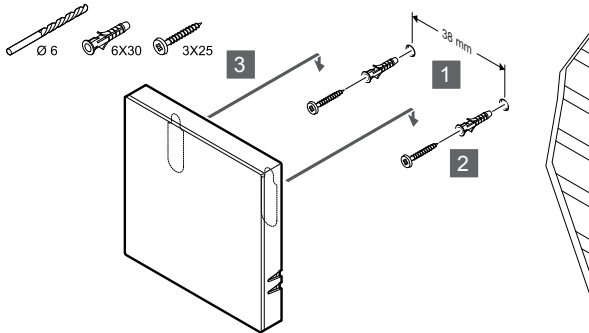
Zidni držač (preporučeno)



SI000021

Pričvrstite termostat na zid uz pomoć zidnog držača, vijaka i tiplje.

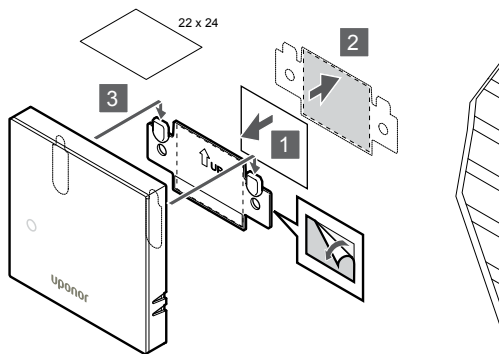
Vijak i zidna tiplja



SI000022

Pričvrstite termostat na zid pomoću vijka i zidne tiplje.

Ljepljiva traka

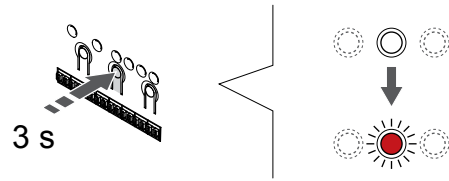


SI000020

Pričvrstite termostat na zid pomoću zidnog držača i ljepljivih traka.

Registracija termostata na sobni regulator

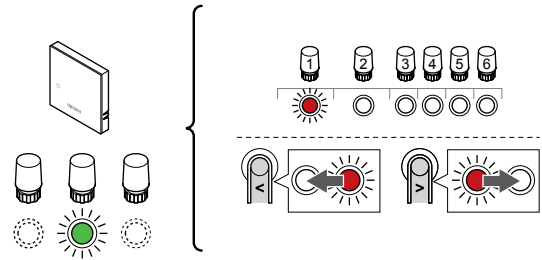
1. Uđite u način registracije



SI000065

Pritisnite i držite tipku **OK** na sobnom regulatoru dok LED dioda za kanal 1 (ili prvi neregistrirani kanal) ne zatreperi crveno.

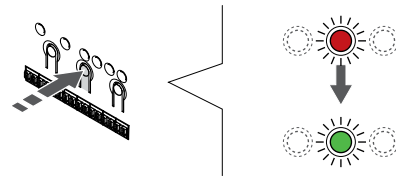
2. Odabir kanala



SI000070

Pomoću tipki < ili > pomaknite pokazivač (LED treperi crveno) na željeni kanal.

3. Zaključavanje odabranog kanala



SI000071

NAPOMENA!

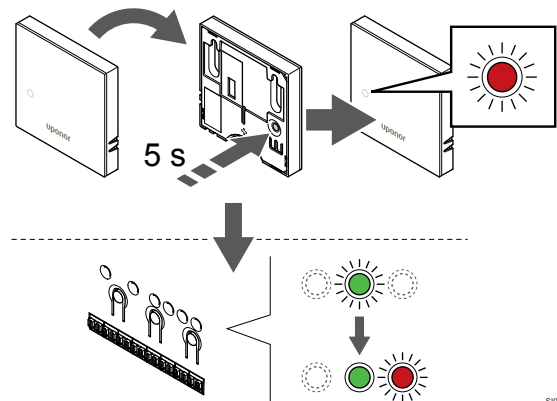
Preporučuje se da se svi kanali na termostatu registriraju u isto vrijeme.

SI000022

Pritisnite tipku **OK** da biste odabrali kanal za registraciju. LED dioda za odabrani kanal počne treperiti zeleno.

Odaberite sve kanale koje želite registrirati na termostatu i prijedite na sljedeći korak.

4. Registracija termostata

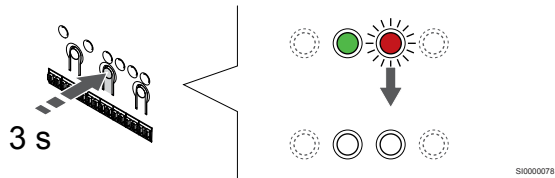


SI000077

Lagano pritisnite i držite tipku za registraciju na termostatu, pustite kada LED dioda na prednjoj strani termostata počne treperiti.

LED dioda odabranog kanala na sobnom regulatoru neprekidno svijetli zeleno i registracija je dovršena.

5. Izadite iz registracijskog moda

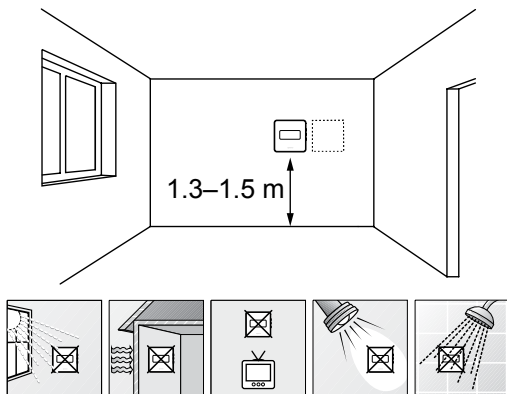


Pritisnite i držite tipku **OK** na sobnom regulatoru dok se ne isključe zelene LED diode kako biste dovršili registraciju i vratili se u način izvođenja.

Za poništavanje registracije već registriranih termostata pogledajte *Poništavanje registracije kanala sobnog regulatora, Stranica 76.*

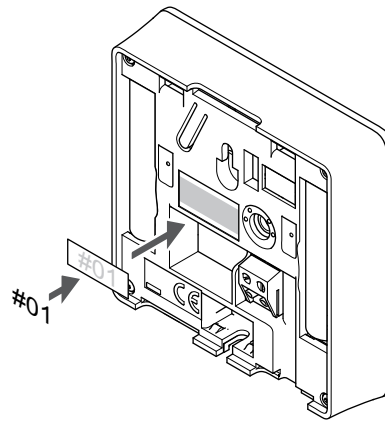
6.2 Uponor Smatrix Wave T-163

Postavljanje termostata



- Odaberite unutarnji zid i položaj od 1,3 m do 1,5 m iznad poda.
- Provjerite je li termostat zaklonjen od izravne sunčeve svjetlosti.
- Pazite da sunce ne zagrijava termostat kroz zid.
- Provjerite je li termostat udaljen od svih izvora topline, primjerice televizora, elektroničke opreme, kamina, reflektora i slično.
- Provjerite je li termostat udaljen od bilo kakvog izvora vlažnosti i prskanja vode (IP20).
- Provjerite je li termostat udaljen najmanje 40 cm od sobnog regulatora kako biste izbjegli smetnje.

Označavanje termostata



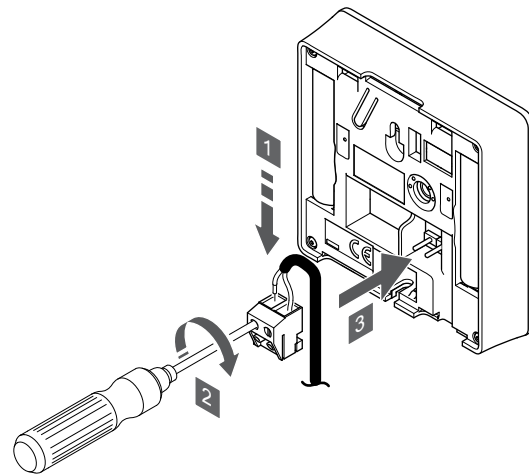
Označite termostat, kada je to potrebno, brojevima kanala koje treba kontrolirati, primjerice br. 02, br. 03. U slučaju sustava s nekoliko regulatora dodajte ID svakog sobnog regulatora, primjerice 1.02, 1.03, 2.02, 2.03.

Ako je priključen vanjski senzor, dodajte informacije o vrsti senzora kada je to primjenjivo.

Dostupne kombinacije termostata i senzora:

- Sobna temperatura
- Sobna i temperatura poda
- Sobna temperatura i vanjska temperatura
- Daljinski senzor temperature

Povezivanje vanjskog senzora s termostatom



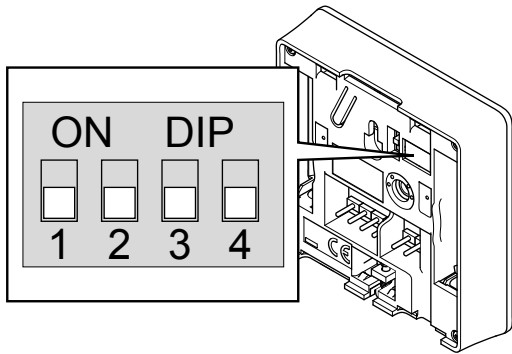
NAPOMENA!

Za točnu temperaturu: pričvrstite vanjski senzor na sjevernu stranu zgrade gdje neće biti izložen izravnoj sunčevoj svjetlosti. Nemojte ga postavljati u blizini vrata, prozora ili ventilacijskih otvora.

1. Uvedite dvije žice kabela senzora (nepolariziran) u uklonjivi priključak.
2. Zategnite vijke i tako pričvrstite žice u priključku.
3. Umetnite priključak u ulazne utikače na termostatu.

Kada se priključak za vanjski senzor koristi kao običan termostat, može služiti za spajanje senzora temperature poda, senzora za vanjsku temperaturu ili daljinskog senzora temperature. Način funkcioniranja odaberite pomoću prekidača DIP na termostatu.

DIP prekidač



CD000010



Oprez!

Prekidač DIP na termostatu mora se postaviti prije registracije.



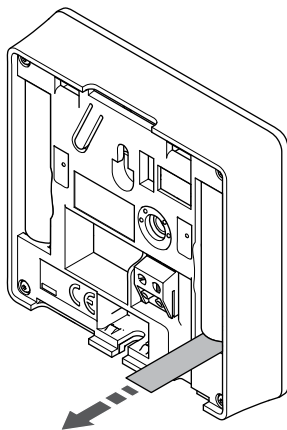
Oprez!

Prekidači se moraju postaviti na jednu od dostupnih funkcija. U suprotnome se termostat neće moći registrirati.

Postavite DIP prekidač u skladu s funkcijom termostata.

Funkcija termostata	Prekidač
Senzor sobne temperature	
Senzor sobne temperature i senzor temperature poda	
Senzor sobne temperature i senzor vanjske temperature	
Daljinski senzor	

Pokrenite termostat



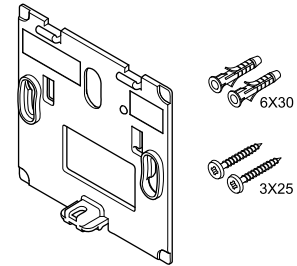
SI0000126

Skinite plastične transportne trake s baterija kako biste pokrenuli termostat.

Termostat koristi dvije alkalne baterije tipa AAA od 1,5 V s vijekom trajanja od približno 2 godine, pod uvjetom da je postavljen unutar radijskog dometa sobnog regulatora. Provjerite jesu li baterije ispravno umetnute unutar termostata.

Termostat će prilikom pokretanja izvršiti samotestiranje u trajanju od oko 10 sekundi. Tijekom tog vremena unos u sustav bit će blokiran, a LED dioda termostata će treperiti.

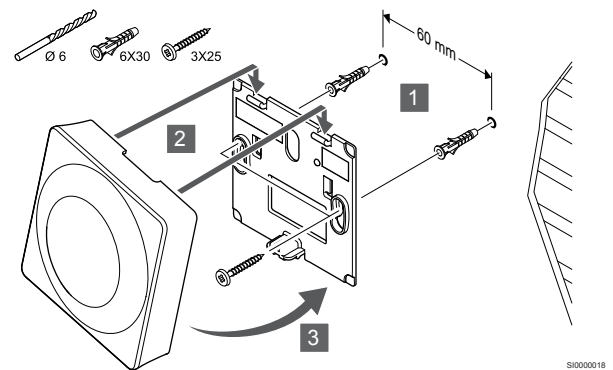
Pričvršćivanje termostata na zid



CD0000004

Termostat se isporučuje u kompletu koji uključuje vijke, zidne tiplje i zidni držač. Taj pribor omogućuje nekoliko različitih vrsta pričvršćivanja termostata na zid.

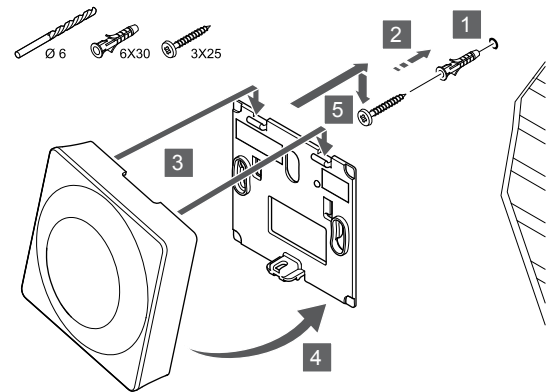
Zidni držač (preporučeno)



SI0000016

Pričvrstite termostat na zid uz pomoć zidnog držača, vijaka i tiplje.

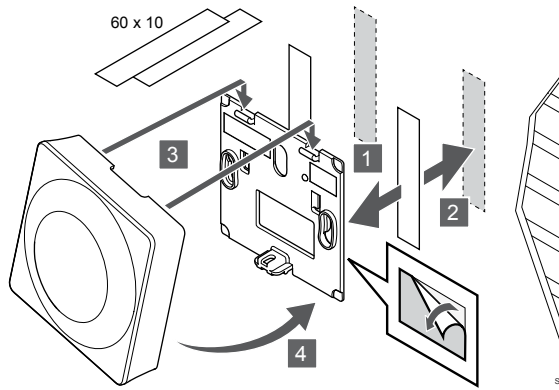
Vijak i zidna tiplja



SI0000017

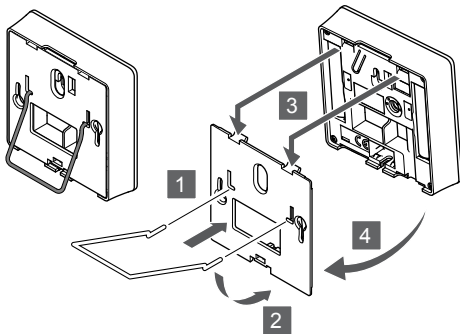
Pričvrstite termostat na zid pomoću vijka i zidne tiplje.

Ljepljiva traka



Pričvrstite termostat na zid pomoću zidnog držača i ljepljivih traka.

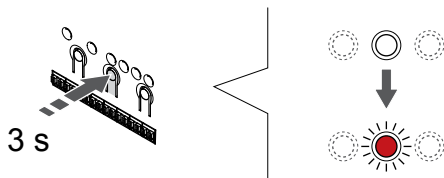
Upotreba stolnog stalka



Pričvrstite stolni stalak na termostat pomoću zidnog držača.

Registracija termostata na sobni regulator

1. Uđite u način registracije



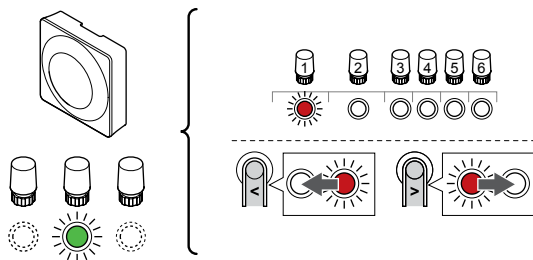
Pritisnite i držite tipku **OK** na sobnom regulatoru dok LED dioda za kanal 1 (ili prvi neregistrirani kanal) ne zatreperi crveno.



Oprez!

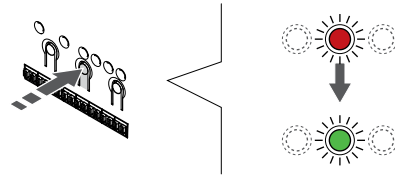
Prekidač DIP na termostatu mora se postaviti prije registracije.

2. Odabir kanala



Pomoću tipki < ili > pomaknite pokazivač (LED treperi crveno) na željeni kanal.

3. Zaključavanje odabranog kanala



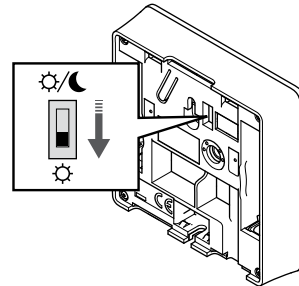
NAPOMENA!

Preporučuje se da se svi kanali na termostatu registriraju u isto vrijeme.

Pritisnite tipku **OK** da biste odabrali kanal za registraciju. LED dioda za odabrani kanal počne treperiti zeleno.

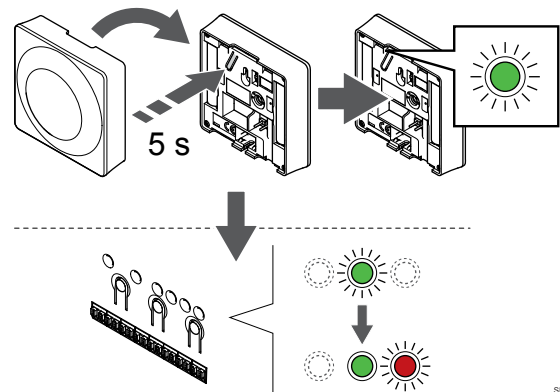
Odaberite sve kanale koje želite registrirati na termostatu i prijedite na sljedeći korak.

4. Aktivirajte alarm za neovlašteno rukovanje



Neobavezno: za aktivaciju alarma za neovlašteno rukovanje termostatom postavite prekidač Onemogućni mjerač vremena na način Comfort (☀) prije nego što termostat registrirate.

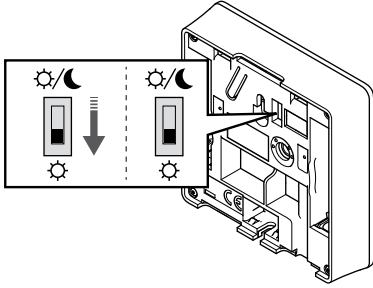
5. Registracija termostata



Lagano pritisnite i držite tipku za registraciju na termostatu, pustite kada LED dioda počne treperiti zeleno (nalazi se u otvoru iznad tipke za registraciju).

LED dioda odabranog kanala na sobnom regulatoru neprekidno svijetli zeleno i registracija je dovršena.

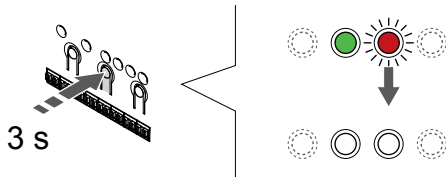
6. Postavljanje prekidača Onemogući mjerač vremena



SI0000079

Neobavezno: Ako je aktiviran alarm za neovlašteno rukovanje tijekom prijave, postavite Onemogući mjerač vremena na željeni način.

7. Izadite iz registracijskog moda



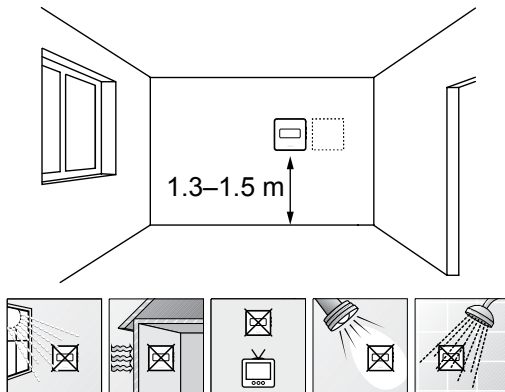
SI0000078

Pritisnite i držite tipku **OK** na sobnom regulatoru dok se ne isključe zelene LED diode kako biste dovršili registraciju i vratili se u način izvođenja.

Za poništavanje registracije već registriranih termostata pogledajte *Poništavanje registracije kanala sobnog regulatora, Stranica 76.*

6.3 Uponor Smatrix Wave T-165

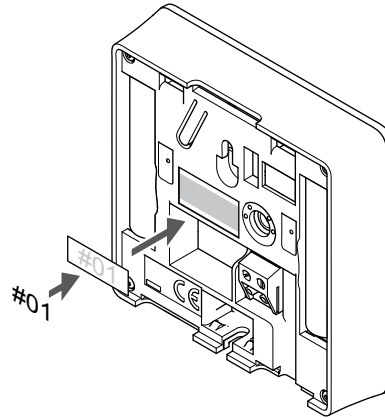
Postavljanje termostata



SD0000002

- Odaberite unutarnji zid i položaj od 1,3 m do 1,5 m iznad poda.
- Provjerite je li termostat zaklonjen od izravne sunčeve svjetlosti.
- Pazite da sunce ne zagrijava termostat kroz zid.
- Provjerite je li termostat udaljen od svih izvora topline, primjerice televizora, elektroničke opreme, kamina, reflektora i slično.
- Provjerite je li termostat udaljen od bilo kakvog izvora vlažnosti i prskanja vode (IP20).
- Provjerite je li termostat udaljen najmanje 40 cm od sobnog regulatora kako biste izbjegli smetnje.

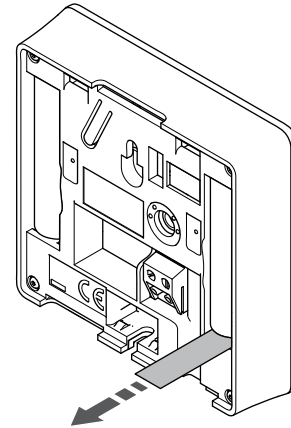
Označavanje termostata



SI0000060

Označite termostat, kada je to potrebno, brojevima kanala koje treba kontrolirati, primjerice br. 02, br. 03. U slučaju sustava s nekoliko regulatora dodajte ID svakog sobnog regulatora, primjerice 1.02, 1.03, 2.02, 2.03.

Pokrenite termostat



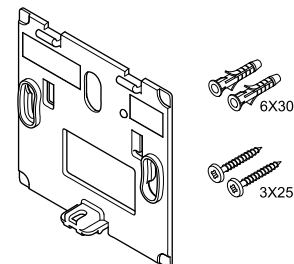
SI0000126

Skinite plastične transportne trake s baterija kako biste pokrenuli termostat.

Termostat koristi dvije alkalne baterije tipa AAA od 1,5 V s vijekom trajanja od približno 2 godine, pod uvjetom da je postavljen unutar radijskog dometa sobnog regulatora. Provjerite jesu li baterije ispravno umetnute unutar termostata.

Termostat će prilikom pokretanja izvršiti samotestiranje u trajanju od oko 10 sekundi. Tijekom tog vremena unos u sustav bit će blokiran, a LED dioda termostata će treperiti.

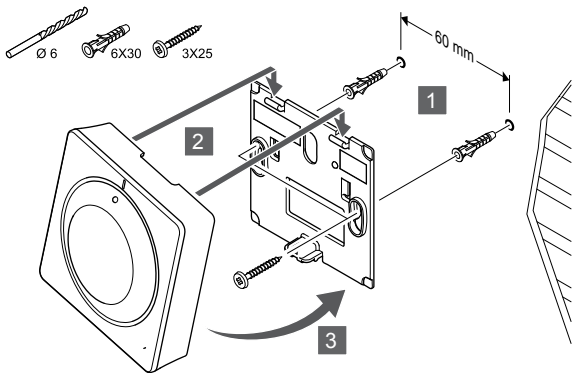
Pričvršćivanje termostata na zid



CD0000004

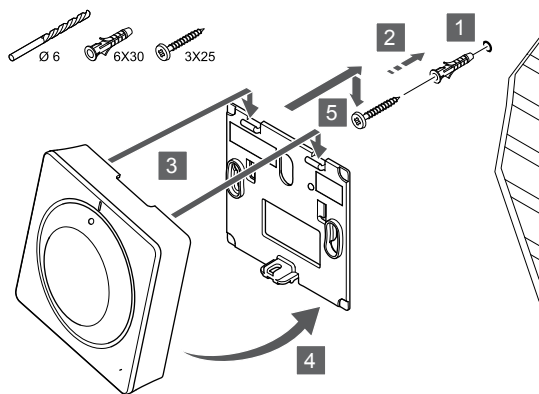
Termostat se isporučuje u kompletu koji uključuje vijke, zidne tiple i zidni držač. Taj pribor omogućuje nekoliko različitih vrsta pričvršćivanja termostata na zid.

Zidni držač (preporučeno)



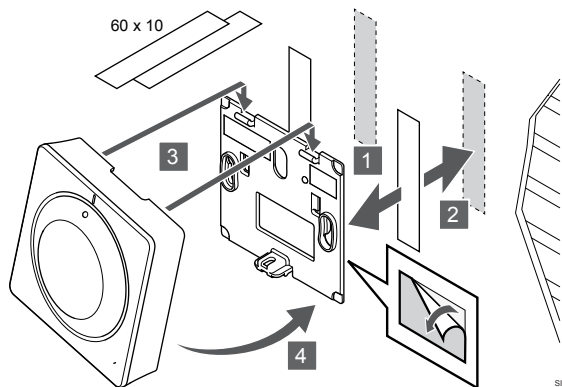
Pričvrstite termostat na zid uz pomoć zidnog držača, vijaka i tipla.

Vijak i zidna tipla



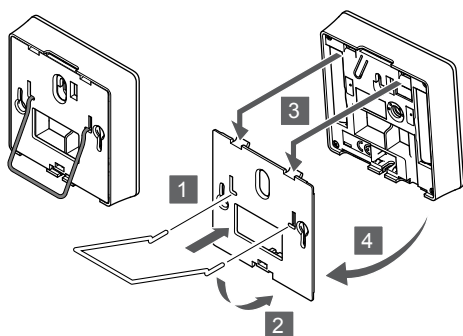
Pričvrstite termostat na zid pomoću vijka i zidne tiplje.

Ljepljiva traka



Pričvrstite termostat na zid pomoću zidnog držača i ljepljivih traka.

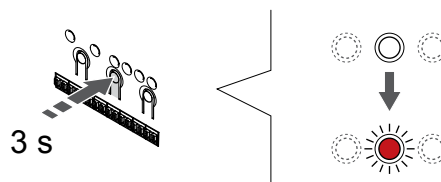
Upotreba stolnog stalka



Pričvrstite stolni stalak na termostat pomoću zidnog držača.

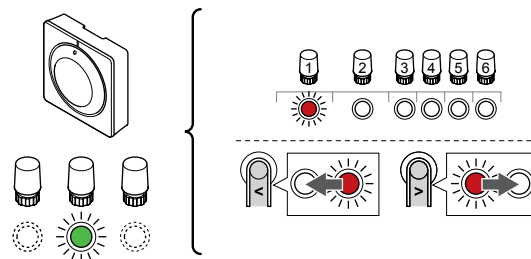
Registracija termostata na sobni regulator

1. Uđite u način registracije



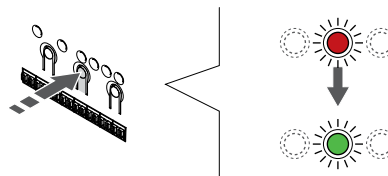
Pritisnite i držite tipku **OK** na sobnom regulatoru dok LED dioda za kanal 1 (ili prvi neregistrirani kanal) ne zatreperi crveno.

2. Odabir kanala



Pomoću tipki < ili > pomaknite pokazivač (LED treperi crveno) na željeni kanal.

3. Zaključavanje odabranog kanala



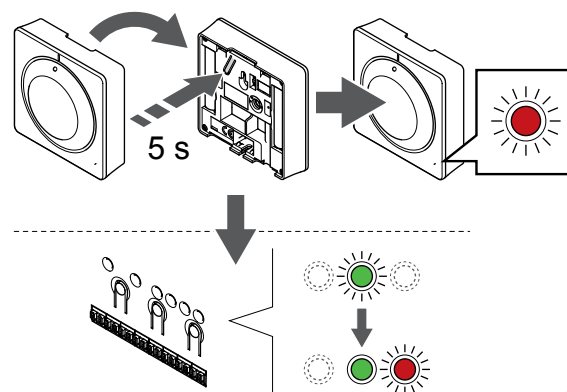
NAPOMENA!

Preporučuje se da se svi kanali na termostatu registriraju u isto vrijeme.

Pritisnite tipku **OK** da biste odabrali kanal za registraciju. LED dioda za odabrani kanal počne treperiti zeleno.

Odaberite sve kanale koje želite registrirati na termostatu i prijdite na sljedeći korak.

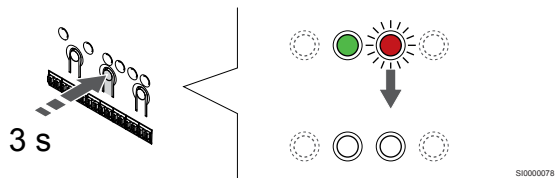
4. Registracija termostata



Lagano pritisnite i držite tipku za registraciju na termostatu, pustite kada LED dioda na prednjoj strani termostata počne treperiti.

LED dioda odabranog kanala na sobnom regulatoru neprekidno svijetli zeleno i registracija je dovršena.

5. Izadite iz registracijskog moda

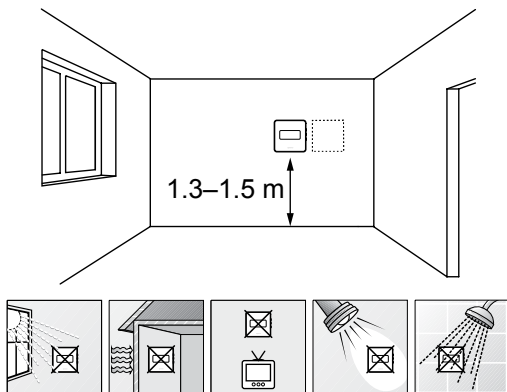


Pritisnite i držite tipku **OK** na sobnom regulatoru dok se ne isključe zelene LED diode kako biste dovršili registraciju i vratili se u način izvođenja.

Za poništavanje registracije već registriranih termostata pogledajte *Poništavanje registracije kanala sobnog regulatora, Stranica 76.*

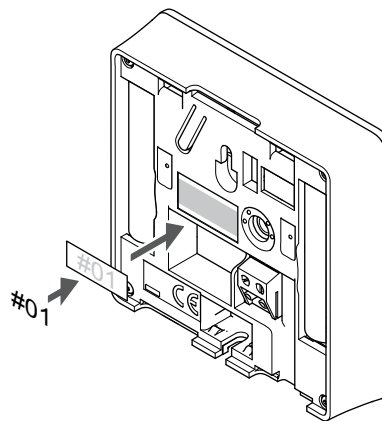
6.4 Uponor Smatrix Wave T-166

Postavljanje termostata



- Odaberite unutarnji zid i položaj od 1,3 m do 1,5 m iznad poda.
- Provjerite je li termostat zaklonjen od izravne sunčeve svjetlosti.
- Pazite da sunce ne zagrijava termostat kroz zid.
- Provjerite je li termostat udaljen od svih izvora topline, primjerice televizora, elektroničke opreme, kamina, reflektora i slično.
- Provjerite je li termostat udaljen od bilo kakvog izvora vlažnosti i prskanja vode (IP20).
- Provjerite je li termostat udaljen najmanje 40 cm od sobnog regulatora kako biste izbjegli smetnje.

Označavanje termostata



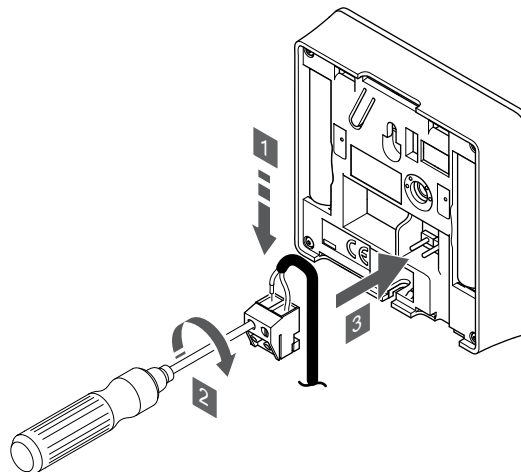
Označite termostat, kada je to potrebno, brojevima kanala koje treba kontrolirati, primjerice br. 02, br. 03. U slučaju sustava s nekoliko regulatora dodajte ID svakog sobnog regulatora, primjerice 1.02, 1.03, 2.02, 2.03.

Ako je priključen vanjski senzor, dodajte informacije o vrsti senzora kada je to primjenjivo.

Dostupne kombinacije termostata i senzora:

- Sobna temperatura
- Sobna i temperatura poda
- Sobna temperatura i vanjska temperatura
- Daljinski senzor temperature

Povezivanje vanjskog senzora s termostatom



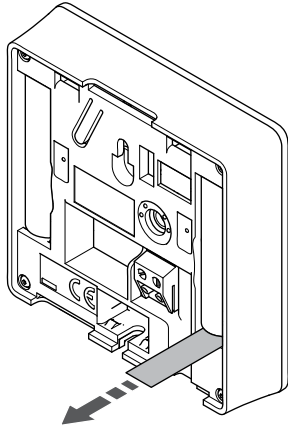
NAPOMENA!

Za točnu temperaturu: pričvrstite vanjski senzor na sjevernu stranu zgrade gdje neće biti izložen izravnoj sunčevoj svjetlosti. Nemojte ga postavljati u blizini vrata, prozora ili ventilacijskih otvora.

1. Uvedite dvije žice kabela senzora (nepolariziran) u uklonjivi priključak.
2. Zategnite vijke i tako pričvrstite žice u priključku.
3. Umetnite priključak u ulazne utikače na termostatu.

Ulazni podaci senzora za vanjsku temperaturu mogu se upotrijebiti za senzor za temperaturu poda, senzor za vanjsku temperaturu ili daljinski senzor temperature. Upotrijebite softver na termostatu da biste odabrali način upravljanja koji odgovara uporabi senzora i termostata.

Pokrenite termostat



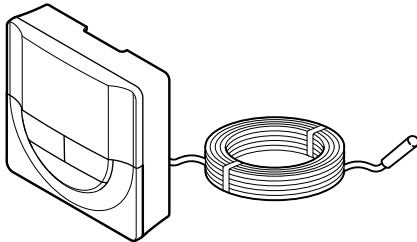
Skinite plastične transportne trake s baterija kako biste pokrenuli termostat.

Termostat koristi dvije alkalne baterije tipa AAA od 1,5 V s vijekom trajanja od približno 2 godine, pod uvjetom da je postavljen unutar radijskog dometa sobnog regulatora. Provjerite jesu li baterije ispravno umetnute unutar termostata.



Trenutna verzija softvera prikazuje se prilikom uključivanja.

Odabir načina upravljanja termostatom

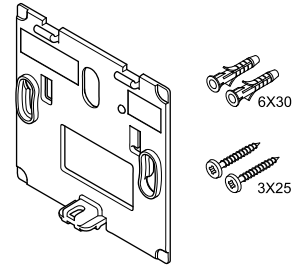


	<p>Oprez!</p> <p>Način upravljanja termostatom mora se postaviti prije nego što se termostat registrira na sobnom regulatoru. Naknadne promjene te postavke zahtijevaju da se termostat ponovno registrira.</p>
	<p>NAPOMENA!</p> <p>Ako u vremenu od otprilike 8 sekundi ne pritisnete nijednu tipku na termostatu, spremiće se trenutne vrijednosti i softver će prijeći na izbornik postavki. Otprilike 60 sekundi nakon toga prijeći će u način izvođenja.</p>

Ako je s termostatom povezan vanjski senzor, potrebno je odabrati način upravljanja radi omogućavanja dodatne funkcionalnosti senzora.

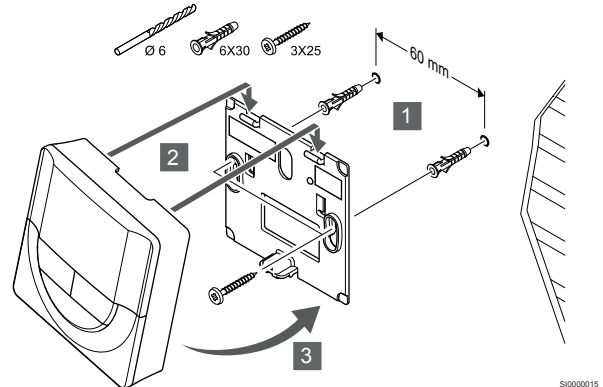
Pogledajte *04 Način upravljanja*, *Stranica 94* za informacije o načinu promjene te postavke.

Pričvršćivanje termostata na zid



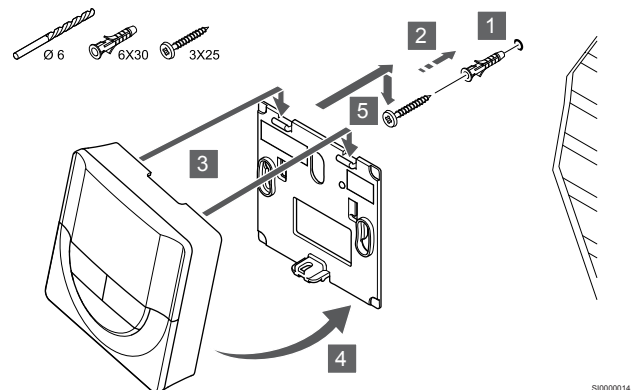
Termostat se isporučuje u kompletu koji uključuje vijke, zidne tiplje i zidni držač. Taj pribor omogućuje nekoliko različitih vrsta pričvršćivanja termostata na zid.

Zidni držač (preporučeno)



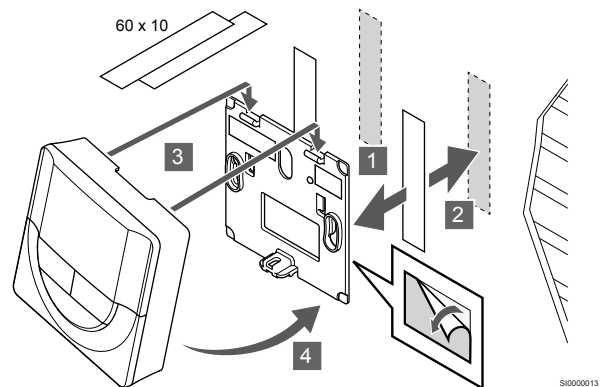
Pričvrstite termostat na zid uz pomoć zidnog držača, vijaka i tiplje.

Vijak i zidna tiplja



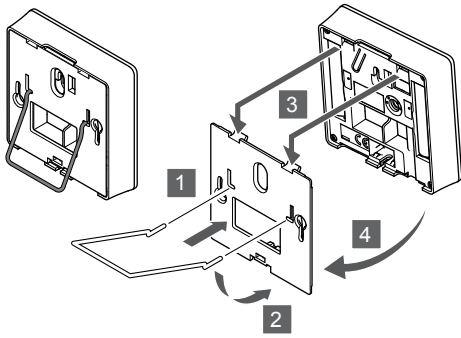
Pričvrstite termostat na zid pomoću vijka i zidne tiplje.

Ljepljiva traka



Pričvrstite termostat na zid pomoću zidnog držača i ljepljivih traka.

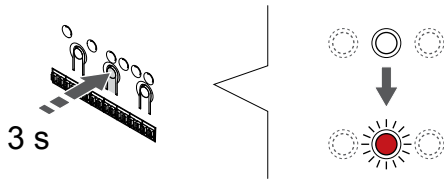
Upotreba stolnog stalka



Pričvrstite stolni stalak na termostat pomoću zidnog držača.

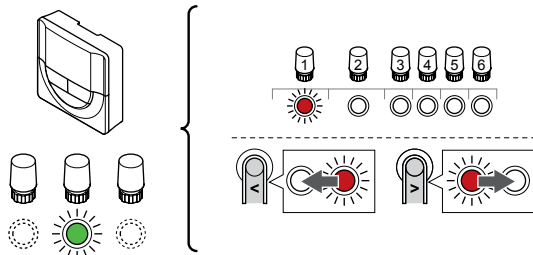
Registracija termostata na sobni regulator

1. Uđite u način registracije



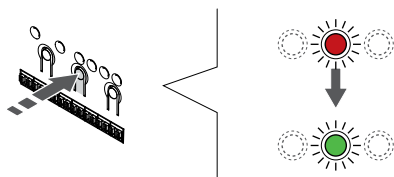
Pritisnite i držite tipku **OK** na sobnom regulatoru dok LED dioda za kanal 1 (ili prvi neregistrirani kanal) ne zatreperi crveno.

2. Odabir kanala



Pomoću tipki < ili > pomaknite pokazivač (LED treperi crveno) na željeni kanal.

3. Zaključavanje odabranog kanala



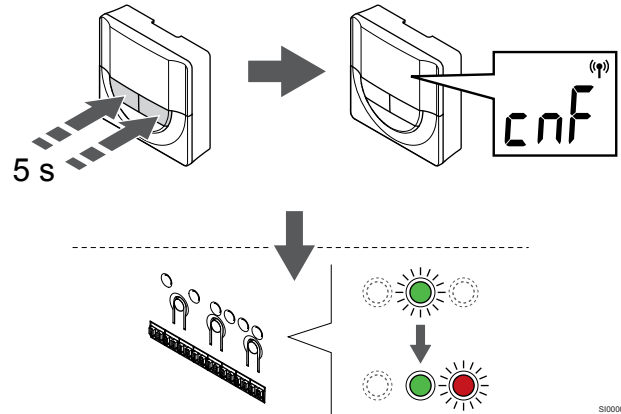
NAPOMENA!

Preporučuje se da se svi kanali na termostatu registriraju u isto vrijeme.

Pritisnite tipku **OK** da biste odabrali kanal za registraciju. LED dioda za odabrani kanal počne treperiti zeleno.

Odaberite sve kanale koje želite registrirati na termostatu i prijedite na sljedeći korak.

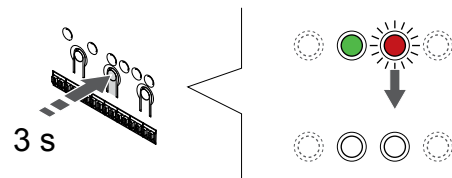
4. Registracija termostata



Pritisnite i držite obje tipke - i + na termostatu dok se ne prikaže tekst **CnF** (konfiguriraj) i ikona komunikacije.

LED dioda odabranog kanala na sobnom regulatoru neprekidno svijetli zeleno i registracija je dovršena.

5. Izadite iz registracijskog moda

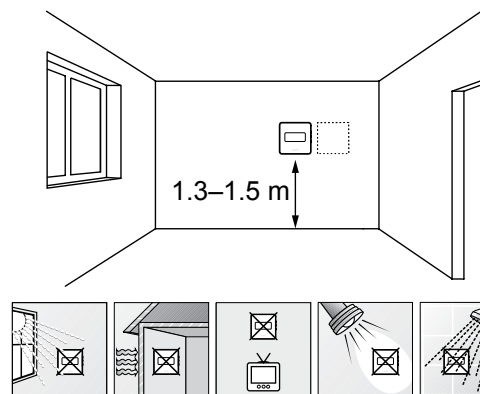


Pritisnite i držite tipku **OK** na sobnom regulatoru dok se ne isključe zelene LED diode kako biste dovršili registraciju i vratili se u način izvođenja.

Za poništavanje registracije već registriranih termostata pogledajte *Poništavanje registracije kanala sobnog regulatora, Stranica 76*.

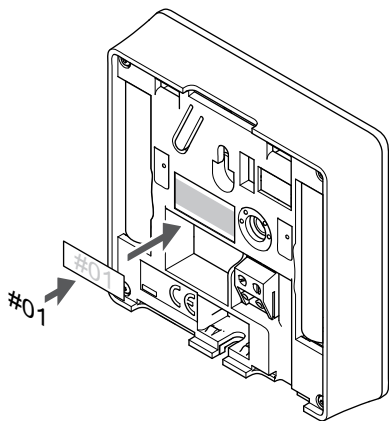
6.5 Uponor Smatrix Wave T-168

Postavljanje termostata



- Odaberite unutarnji zid i položaj od 1,3 m do 1,5 m iznad poda.
- Provjerite je li termostat zaklonjen od izravne sunčeve svjetlosti.
- Pazite da sunce ne zagrijava termostat kroz zid.
- Provjerite je li termostat udaljen od svih izvora topline, primjerice televizora, elektroničke opreme, kamina, reflektora i slično.
- Provjerite je li termostat udaljen od bilo kakvog izvora vlažnosti i prskanja vode (IP20).
- Provjerite je li termostat udaljen najmanje 40 cm od sobnog regulatora kako biste izbjegli smetnje.

Označavanje termostata



SI000080

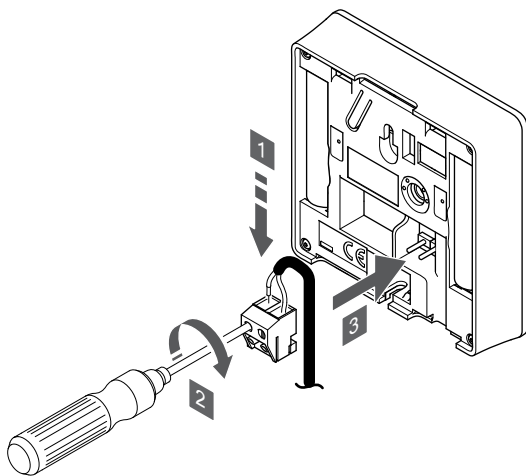
Označite termostat, kada je to potrebno, brojevima kanala koje treba kontrolirati, primjerice br. 02, br. 03. U slučaju sustava s nekoliko regulatora dodajte ID svakog sobnog regulatora, primjerice 1.02, 1.03, 2.02, 2.03.

Ako je priključen vanjski senzor, dodajte informacije o vrsti senzora kada je to primjenjivo.

Dostupne kombinacije termostata i senzora:

- Sobna temperatura
- Sobna i temperatura poda
- Sobna temperatura i vanjska temperatura
- Daljinski senzor temperature

Povezivanje vanjskog senzora s termostatom



SI000047

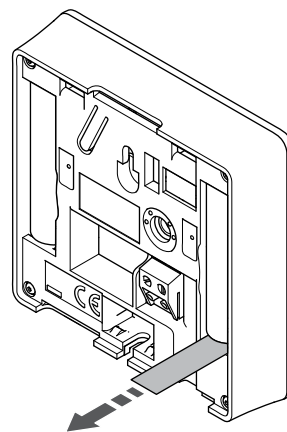
NAPOMENA!

Za točnu temperaturu: pričvrstite vanjski senzor na sjevernu stranu zgrade gdje neće biti izložen izravnoj sunčevoj svjetlosti. Nemojte ga postavljati u blizini vrata, prozora ili ventilacijskih otvora.

1. Uvedite dvije žice kabela senzora (nepolariziran) u uklonjivi priključak.
2. Zategnite vijke i tako pričvrstite žice u priključku.
3. Umetnite priključak u ulazne utikače na termostatu.

Ulazni podaci senzora za vanjsku temperaturu mogu se upotrijebiti za senzor za temperaturu poda, senzor za vanjsku temperaturu ili daljinski senzor temperature. Upotrijebite softver na termostatu da biste odabrali način upravljanja koji odgovara uporabi senzora i termostata.

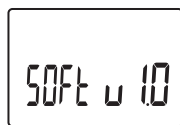
Pokrenite termostat



SI0000126

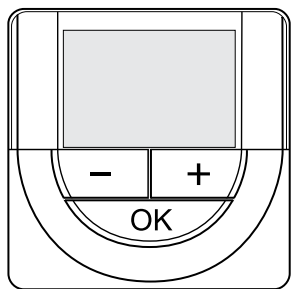
Skinite plastične transportne trake s baterija kako biste pokrenuli termostat.

Termostat koristi dvije alkalne baterije tipa AAA od 1,5 V s vijekom trajanja od približno 2 godine, pod uvjetom da je postavljen unutar radijskog dometa sobnog regulatora. Provjerite jesu li baterije ispravno umetnute unutar termostata.



Trenutna verzija softvera prikazuje se prilikom uključivanja.

Postavljanje datuma i vremena



NAPOMENA!

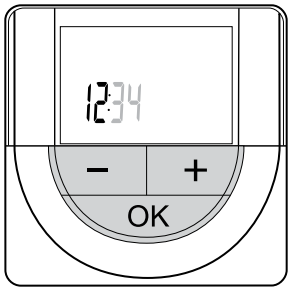
Ako u vremenu od otprilike 8 sekundi ne pritisnete nijednu tipku na termostatu, spremiće se trenutne vrijednosti i softver će prijeći na izbornik postavki. Otprilike 60 sekundi nakon toga prijeći će u način izvođenja.

Prilikom prvog pokretanja ili nakon vraćanja na tvorničke postavke ili nakon što ga predugo ostavite bez baterija, softver zahtijeva postavljanje vremena i datuma. Ova je postavka potrebna za korištenje programa zakazivanja za ovaj termostat.

Pomoću tipki - ili + promijenite vrijednost, a tipku OK pritisnite da biste postavili vrijednosti i pomaknuli se na sljedeću vrijednost koja se može uređivati.

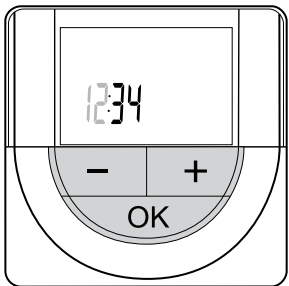
Datum i vrijeme možete postaviti i poslije na izborniku postavki.

1. Postavite sate



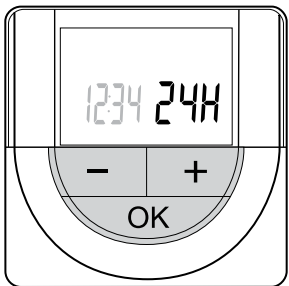
Pomoću tipki - ili + promijenite vrijednost, a tipku OK pritisnite da biste postavili vrijednosti i pomaknuli se na sljedeću vrijednost koja se može uređivati.

2. Postavite minute



Pomoću tipki - ili + promijenite vrijednost, a tipku OK pritisnite da biste postavili vrijednosti i pomaknuli se na sljedeću vrijednost koja se može uređivati.

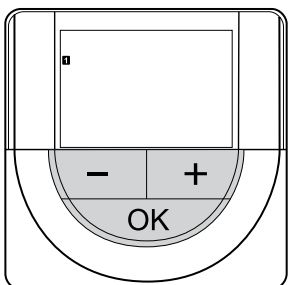
3. Postavite format vremena 12H/24H



Postavite format vremena 12 h ili 24 h.

Pomoću tipki - ili + promijenite vrijednost, a tipku OK pritisnite da biste postavili vrijednosti i pomaknuli se na sljedeću vrijednost koja se može uređivati.

4. Postavite radni dan



Postavite radni dan (1 = ponedjeljak, 7 = nedjelja).

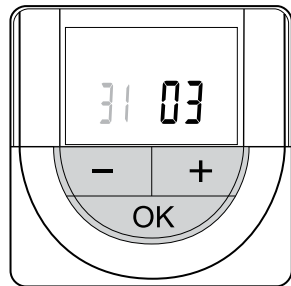
Pomoću tipki - ili + promijenite vrijednost, a tipku OK pritisnite da biste postavili vrijednosti i pomaknuli se na sljedeću vrijednost koja se može uređivati.

5. Postavite dan u mjesecu



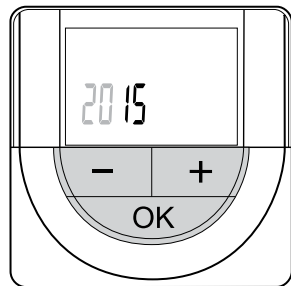
Pomoću tipki - ili + promijenite vrijednost, a tipku OK pritisnite da biste postavili vrijednosti i pomaknuli se na sljedeću vrijednost koja se može uređivati.

6. Postavite mjesec



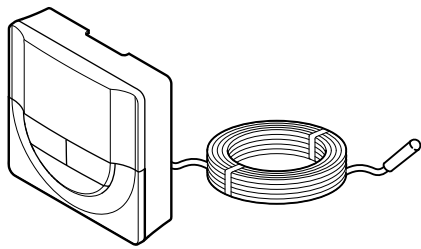
Pomoću tipki - ili + promijenite vrijednost, a tipku OK pritisnite da biste postavili vrijednosti i pomaknuli se na sljedeću vrijednost koja se može uređivati.

7. Postavite godinu



Pomoću tipki - ili + promijenite vrijednost, a tipku OK pritisnite da biste postavili vrijednosti i pomaknuli se na sljedeću vrijednost koja se može uređivati.

Odabir načina upravljanja termostatom



SI0000106



Oprez!

Način upravljanja termostatom mora se postaviti prije nego što se termostat registrira na sobnom regulatoru.

Naknadne promjene te postavke zahtijevaju da se termostat ponovno registrira.



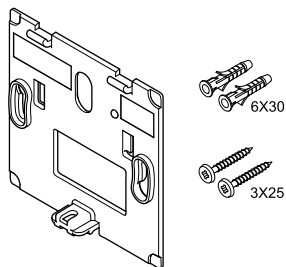
NAPOMENA!

Ako u vremenu od otprilike 8 sekundi ne pritisnete nijednu tipku na termostatu, spremićete trenutne vrijednosti i softver će prijeći na izbornik postavki. Otprilike 60 sekundi nakon toga prijeći će u način izvođenja.

Ako je s termostatom povezan vanjski senzor, potrebno je odabrati način upravljanja radi omogućavanja dodatne funkcionalnosti senzora.

Pogledajte *04 Način upravljanja, Stranica 94* za informacije o načinu promjene te postavke.

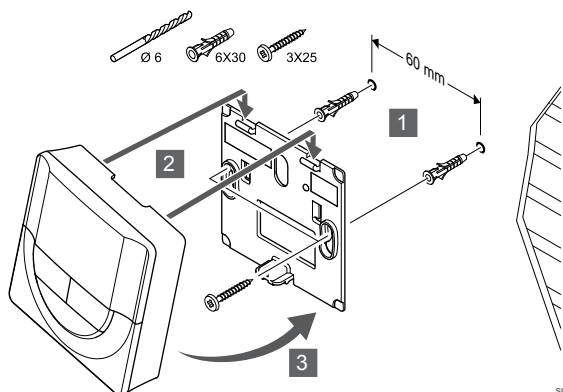
Pričvršćivanje termostata na zid



CD0000004

Termostat se isporučuje u kompletu koji uključuje vijke, zidne tiplje i zidni držač. Taj pribor omogućuje nekoliko različitih vrsta pričvršćivanja termostata na zid.

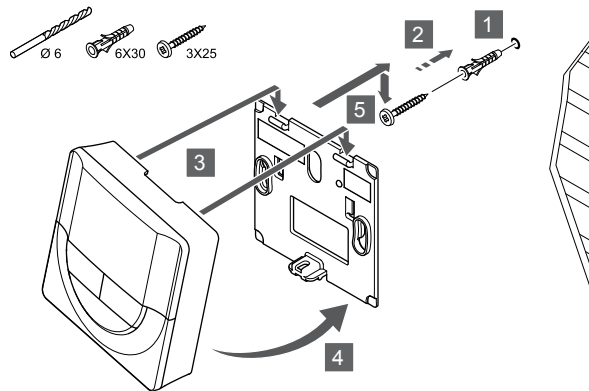
Zidni držač (preporučeno)



SI0000015

Pričvrstite termostat na zid uz pomoć zidnog držača, vijaka i tiplje.

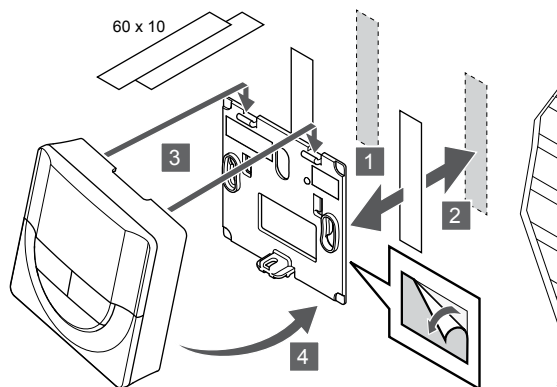
Vijak i zidna tiplja



SI0000014

Pričvrstite termostat na zid pomoću vijka i zidne tiplje.

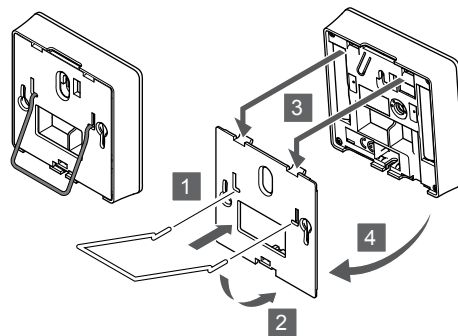
Ljepljiva traka



SI0000013

Pričvrstite termostat na zid pomoću zidnog držača i ljepljivih traka.

Upotreba stolnog stalka

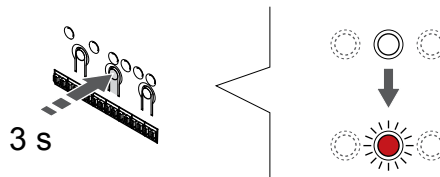


SI0000028

Pričvrstite stolni stalak na termostat pomoću zidnog držača.

Registracija termostata na sobni regulator

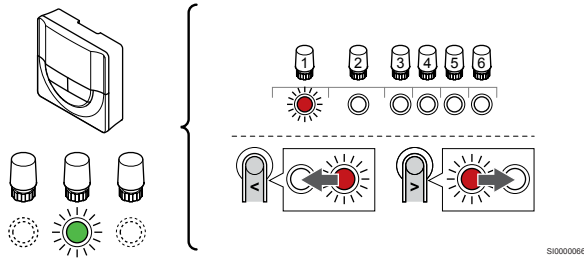
1. Uđite u način registracije



SI0000065

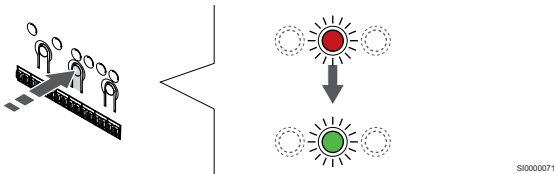
Pritisnite i držite tipku **OK** na sobnom regulatoru dok LED dioda za kanal 1 (ili prvi neregistrirani kanal) ne zatreperi crveno.

2. Odabir kanala



Pomoću tipki < ili > pomaknite pokazivač (LED treperi crveno) na željeni kanal.

3. Zaključavanje odabranog kanala



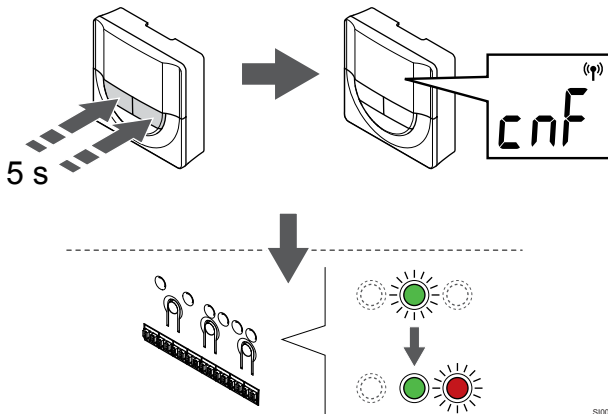
NAPOMENA!

Preporučuje se da se svi kanali na termostatu registriraju u isto vrijeme.

Pritisnite tipku **OK** da biste odabrali kanal za registraciju. LED dioda za odabrani kanal počne treperiti zeleno.

Odaberite sve kanale koje želite registrirati na termostatu i prijedite na sljedeći korak.

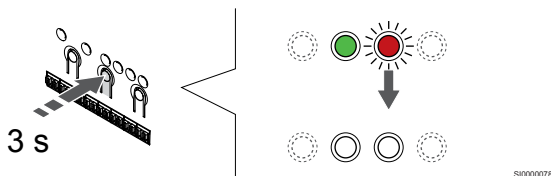
4. Registracija termostata



Pritisnite i držite obje tipke - i + na termostatu dok se ne prikaže tekst **CnF** (konfiguriraj) i ikona komunikacije.

LED dioda odabranog kanala na sobnom regulatoru neprekidno svijetli zeleno i registracija je dovršena.

5. Izadite iz registracijskog moda

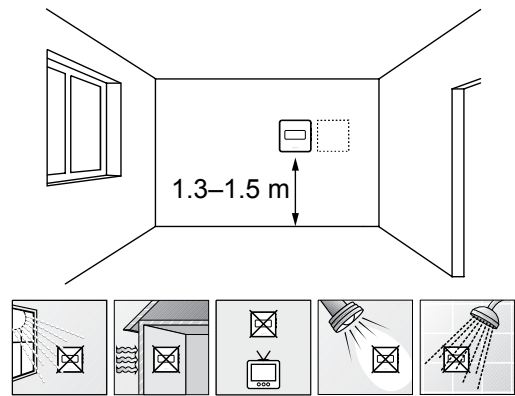


Pritisnite i držite tipku **OK** na sobnom regulatoru dok se ne isključe zelene LED diode kako biste dovršili registraciju i vratili se u način izvođenja.

Za poništavanje registracije već registriranih termostata pogledajte *Poništavanje registracije kanala sobnog regulatora, Stranica 76.*

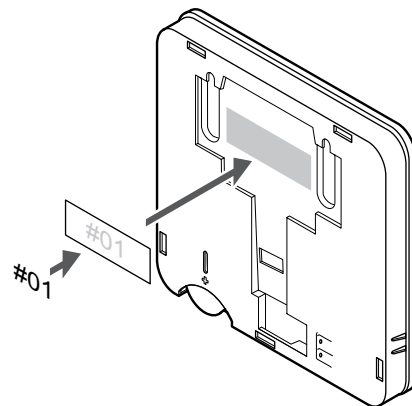
6.6 Uponor Smatrix Wave T-169

Postavljanje termostata



- Odaberite unutarnji zid i položaj od 1,3 m do 1,5 m iznad poda.
- Provjerite je li termostat zaklonjen od izravne sunčeve svjetlosti.
- Pazite da sunce ne zagrijava termostat kroz zid.
- Provjerite je li termostat udaljen od svih izvora topline, primjerice televizora, elektroničke opreme, kamina, reflektora i slično.
- Provjerite je li termostat udaljen od bilo kakvog izvora vlažnosti i prskanja vode (IP20).
- Provjerite je li termostat udaljen najmanje 40 cm od sobnog regulatora kako biste izbjegli smetnje.

Označavanje termostata



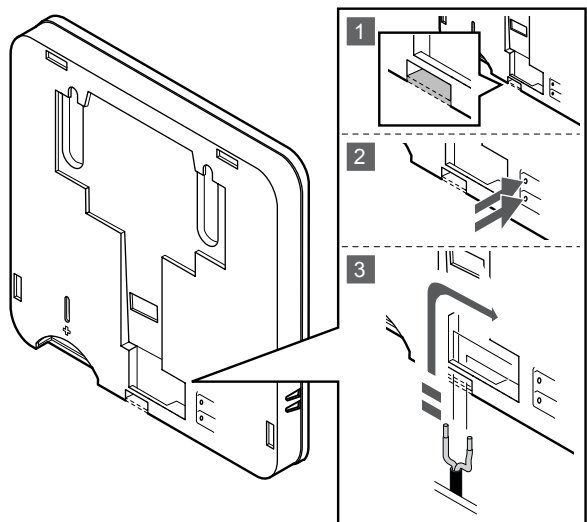
Označite termostat, kada je to potrebno, brojevima kanala koje treba kontrolirati, primjerice br. 02, br. 03. U slučaju sustava s nekoliko regulatora dodajte ID svakog sobnog regulatora, primjerice 1.02, 1.03, 2.02, 2.03.

Ako je priključen vanjski senzor, dodajte informacije o vrsti senzora kada je to primjenjivo.

Dostupne kombinacije termostata i senzora:

- Sobna temperatura
- Sobna i podna temperatura
- Sobna temperatura i vanjska temperatura
- Daljinski senzor temperature

Povezivanje vanjskog senzora s termostatom



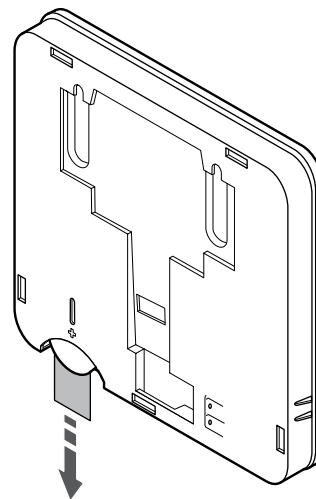
NAPOMENA!

Za točnu temperaturu: pričvrstite vanjski senzor na sjevernu stranu zgrade gdje neće biti izložen izravnoj sunčevoj svjetlosti. Nemojte ga postavljati u blizini vrata, prozora ili ventilacijskih otvora.

1. Uklonite plastični dio na stražnjoj strani termostata.
2. Pritisnite potisne gumbе na priključcima za povezivanje.
3. Dok držite potisne gumbе pritisnutima, uvedite dvije žice od kabela senzora (nepolarizirane) u priključak za povezivanje.

Ulazni podaci senzora za vanjsku temperaturu mogu se upotrijebiti za senzor za temperaturu poda, senzor za vanjsku temperaturu ili daljinski senzor temperature. Upotrijebite softver na termostatu da biste odabrali način upravljanja koji odgovara uporabi senzora i termostata.

Pokrenite termostat



Skinite plastičnu transportnu traku s baterije kako biste pokrenuli termostat.

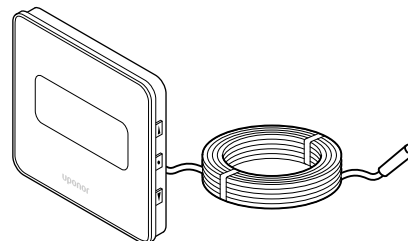
Termostat koristi jednu okruglu litijску bateriju CR2032 od 3 V s vijekom trajanja od približno 2 godine, pod uvjetom da je postavljen unutar radijskog dometa sobnog regulatora. Provjerite je li baterija ispravno umetnuta unutar termostata.

Termostat će izvršiti samotestiranje u trajanju od oko 10 sekundi nakon što umetnete bateriju. Tijekom tog razdoblja unos u sustav bit će blokiran.



Trenutna verzija softvera prikazuje se prilikom uključivanja.

Odabir načina upravljanja termostatom



Opres!

Način upravljanja termostatom mora se postaviti prije nego što se termostat registrira na sobnom regulatoru.

Naknadne promjene te postavke zahtijevaju da se termostat ponovno registrira.



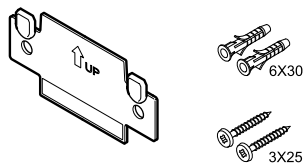
NAPOMENA!

Ako u vremenu od otprilike 8 sekundi ne pritisnete nijednu tipku na termostatu, spremiće se trenutne vrijednosti i softver će prijeći na izbornik postavki. Otprilike 60 sekundi nakon toga prijeći će u način izvođenja.

Ako je s termostatom povezan vanjski senzor, potrebno je odabrati način upravljanja radi omogućavanja dodatne funkcionalnosti senzora.

Pogledajte *04 Način upravljanja, Stranica 94* za informacije o načinu promjene te postavke.

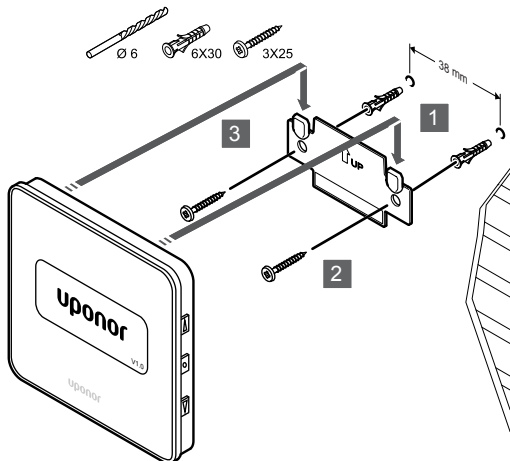
Pričvršćivanje termostata na zid



CD000005

Termostat se isporučuje u kompletu koji uključuje vijke, zidne tiplje i zidni držač. Taj pribor omogućuje nekoliko različitih vrsta pričvršćivanja termostata na zid.

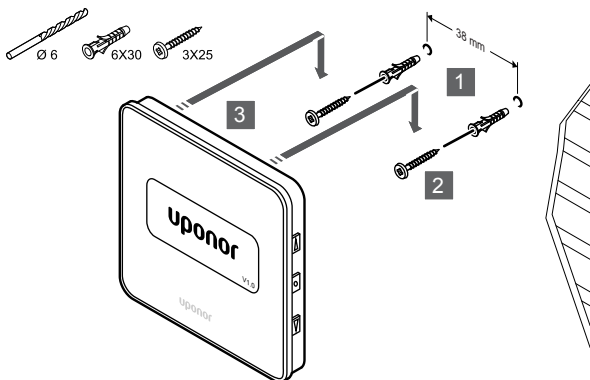
Zidni držač (preporučeno)



SI0000011

Pričvrstite termostat na zid uz pomoć zidnog držača, vijaka i tiplje.

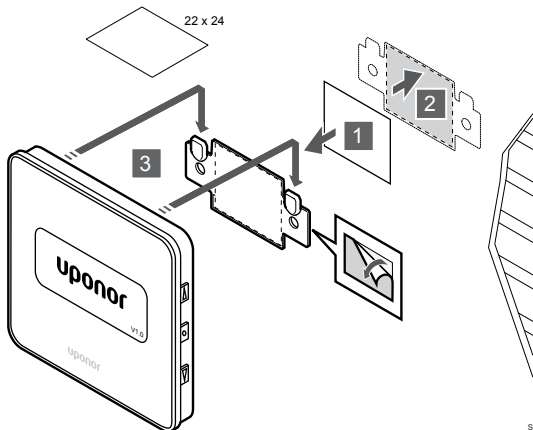
Vijak i zidna tiplja



SI0000012

Pričvrstite termostat na zid pomoću vijka i zidne tiplje.

Ljepljiva traka

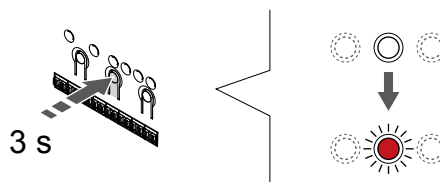


SI0000010

Pričvrstite termostat na zid pomoću zidnog držača i ljepljivih traka.

Registracija termostata na sobni regulator

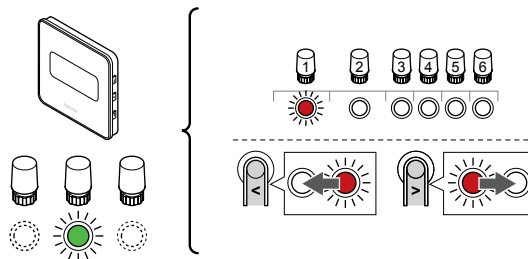
1. Uđite u način registracije



SI0000065

Pritisnite i držite tipku **OK** na sobnom regulatoru dok LED dioda za kanal 1 (ili prvi neregistrirani kanal) ne zatreperi crveno.

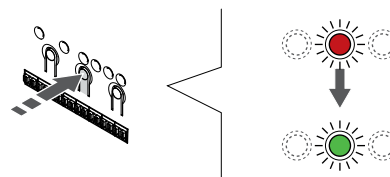
2. Odabir kanala



SI0000069

Pomoću tipki < ili > pomaknite pokazivač (LED treperi crveno) na željeni kanal.

3. Zaključavanje odabranog kanala



SI0000071

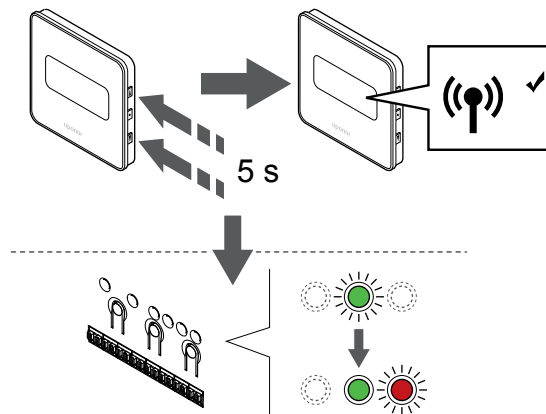
NAPOMENA!

Preporučuje se da se svi kanali na termostatu registriraju u isto vrijeme.

Pritisnite tipku **OK** da biste odabrali kanal za registraciju. LED dioda za odabrani kanal počne treperiti zeleno.

Odaberite sve kanale koje želite registrirati na termostatu i prijdite na sljedeći korak.

4. Registracija termostata

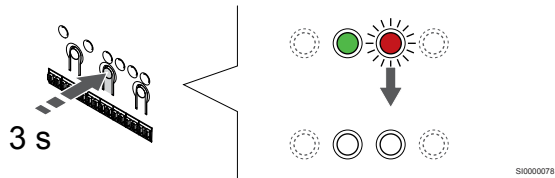


SI0000076

Pritisnite i držite obje tipke **▲** i **▼** na termostatu dok se ne prikaže tekst **CnF** (konfiguriraj) i ikona komunikacije.

LED dioda odabranog kanala na sobnom regulatoru neprekidno svijetli zeleno i registracija je dovršena.

5. Izadite iz registracijskog moda



Pritisnite i držite tipku **OK** na sobnom regulatoru dok se ne isključe zelene LED diode kako biste dovršili registraciju i vratili se u način izvođenja.

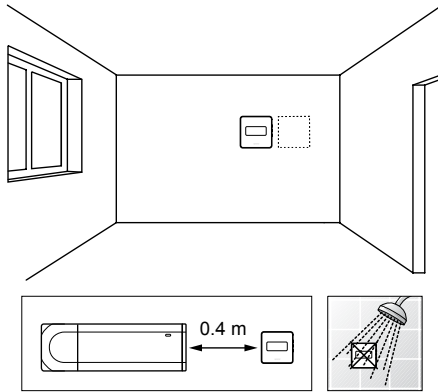
Za poništavanje registracije već registriranih termostata pogledajte *Poništavanje registracije kanala sobnog regulatora, Stranica 76.*

7 Postavljanje sobnog termostata Uponor Smatrix Wave kao sistemskog uređaja

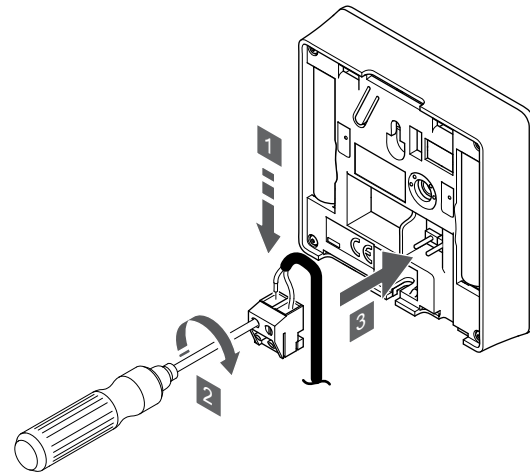
7.1 Uponor Smatrix Wave T-163

Spojite vanjski senzor ili ulazni signal na termostat

Postavljanje termostata



- Provjerite je li termostat udaljen od bilo kakvog izvora vlažnosti i prskanja vode (IP20).
- Provjerite je li termostat udaljen najmanje 40 cm od sobnog regulatora kako biste izbjegli smetnje.



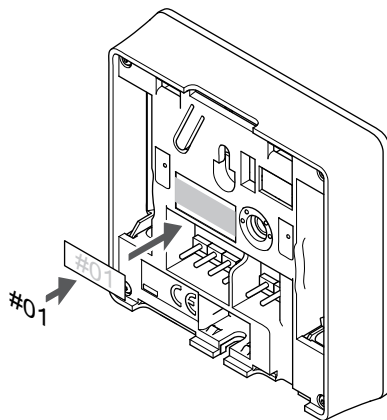
NAPOMENA!

Za točnu temperaturu: pričvrstite vanjski senzor na sjevernu stranu zgrade gdje neće biti izložen izravnoj sunčevoj svjetlosti. Nemojte ga postavljati u blizini vrata, prozora ili ventilacijskih otvora.

1. Uvedite dvije žice iz senzorskog kabela/ulaza (nepolariziran) u uklonjivi priključak.
2. Zategnite vijke i tako pričvrstite žice u priključku.
3. Umetnite priključak u ulazne utikače na termostatu.

Kada se priključak za vanjski senzor koristi kao sistemski uređaj, on služi za spajanje senzora za vanjsku temperaturu, senzora polazne temperature za grijanje/hlađenje (potreban je komunikacijski modul), prekidač za grijanje/hlađenje ili prekidač za način Comfort/ECO. Način funkcioniranja odaberite pomoću DIP prekidača na termostatu.

Označavanje termostata



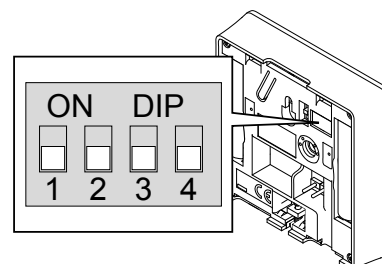
Označite termostat, kada je to potrebno, brojevima kanala koje će kontrolirati, primjerice br. S02, br. S03.

Ako je priključen vanjski senzor ili ulazni signal, dodajte informacije o vrsti senzora kada je to primjenjivo.

Dostupne kombinacije termostata i senzora / ulaznog signala:

- Vanjska temperatura
- Senzor polazne temperature za funkciju prebacivanja grijanja/hlađenja
- Funkcija prebacivanja načina Comfort/ECO
- Funkcija prebacivanja grijanja/hlađenja

DIP prekidač







Oprez!

Ako je u sustavu dostupno više sobnih regulatora, registrirajte termostat kao sistemski uređaj na glavnom sobnom regulatoru.

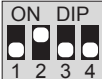

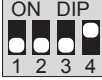
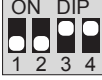


Oprez!

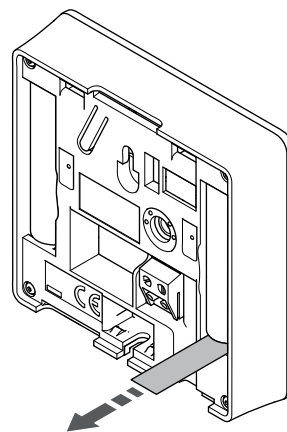
Prekidač DIP na termostatu mora se postaviti prije registracije.

	Oprez! Prekidači se moraju postaviti na jednu od dostupnih funkcija. U suprotnome se termostat neće moći registrirati.
	NAPOMENA! Kad se termostat registrira kao sistemski uređaj, više neće raditi kao standardni sobni termostat.
	NAPOMENA! Vanjski signal može se povezati na najviše četiri sobna regulatora, koji rade u paralelnom načinu rada. Tako se smanjuje broj prekidača za grijanje/hlađenje potreban u sustavu.
	NAPOMENA! U sustavu koristite samo jedan Comfort/ECO prekidač. <ul style="list-style-type: none"> Spajanjem vanjskog prekidača za Comfort/ECO na sustav (javni termostat spojen kao sistemski uređaj ili preko GPI-a), onemogućuje se prebacivanje u ECO način preko Uponsor Smatrix Pulse aplikacije. Spajanjem vanjskog prekidača za Comfort/ECO putem javnog termostata spojenog kao sistemski uređaj onemogućuje se opcija prebacivanja Comfort/ECO preko GPI-a.

Postavite DIP prekidač u skladu s funkcijom termostata.

Funkcija termostata	Prekidač
Senzor vanjske temperature	
Senzor polazne temperature za funkciju prebacivanja grijanja/hlađenja (potreban je komunikacijski modul)	
Ulazni podaci senzora za funkciju prebacivanja načina Comfort/ECO (ulaz zatvoren = način rada ECO)	
Ulazni podaci senzora za funkciju prebacivanja grijanja/hlađenja (ulaz zatvoren = način hlađenja)	

Pokretanje termostata



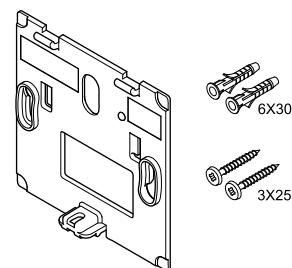
S10000126

Skinite plastične transportne trake s baterija kako biste pokrenuli termostat.

Termostat koristi dvije alkalne baterije tipa AAA od 1,5 V s vijekom trajanja od približno 2 godine, pod uvjetom da je postavljen unutar radijskog dometa sobnog regulatora. Provjerite jesu li baterije ispravno umetnute unutar termostata.

Termostat će prilikom pokretanja izvršiti samotestiranje u trajanju od oko 10 sekundi. Tijekom tog vremena unos u sustav bit će blokiran, a LED dioda termostata će treperiti.

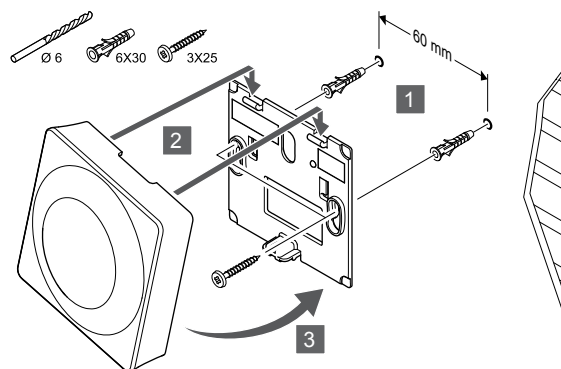
Pričvršćivanje termostata na zid



C00000094

Termostat se isporučuje u kompletu koji uključuje vijke, zidne tiplje i zidni držač. Taj pribor omogućuje nekoliko različitih vrsta pričvršćivanja termostata na zid.

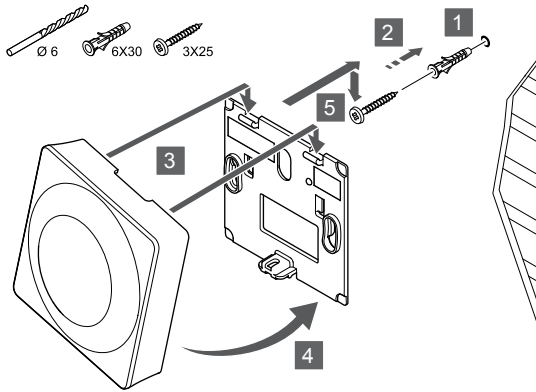
Zidni držač (preporučeno)



S10000018

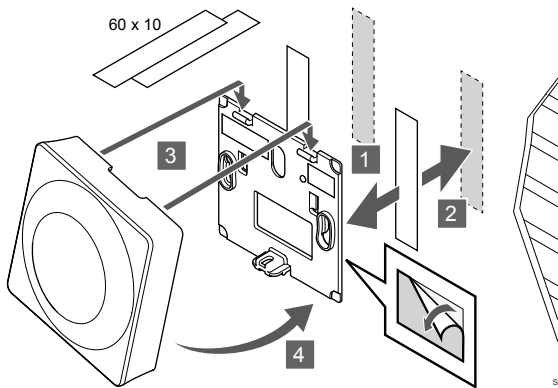
Pričvrstite termostat na zid uz pomoć zidnog držača, vijaka i tiplje.

Vijak i zidna tipla



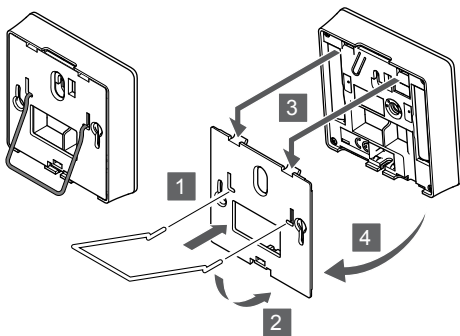
Pričvrstite termostat na zid pomoću vijka i zidne tiplje.

Ljepljiva traka



Pričvrstite termostat na zid pomoću zidnog držača i ljepljivih traka.

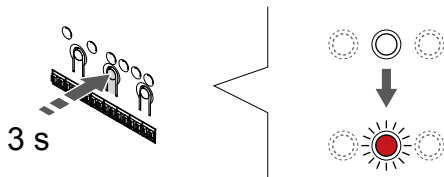
Upotreba stolnog stalka



Pričvrstite stolni stalak na termostat pomoću zidnog držača.

Registracija termostata na sobni regulator

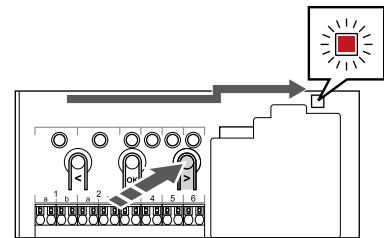
1. Uđite u način registracije



Pritisnite i držite tipku **OK** na sobnom regulatoru dok LED dioda za kanal 1 (ili prvi neregistrirani kanal) ne zatreperi crveno.

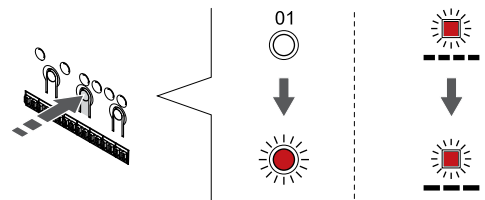
	Oprez! Prekidač DIP na termostatu mora se postaviti prije registracije.
	Oprez! Ako je u sustavu dostupno više sobnih regulatora, registrirajte termostat kao sistemski uređaj na glavnom sobnom regulatoru.
	NAPOMENA! Preporučuje se registrirati najmanje jedan sobni termostat prije registracije sistemskog uređaja.
	NAPOMENA! Ako se javni termostat registrira kao sistemski uređaj s raznim funkcijama, termostat djeluje samo kao daljinski uređaj. Ne kontrolira sobnu temperaturu u prostoriji u kojoj je postavljen.

2. Pomaknite pokazivač kanala na LED diodu napajanja



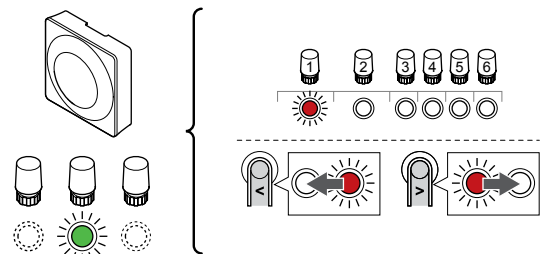
Pomoću tipki < ili > pomaknite pokazivač na LED diodu napajanja (LED dioda treperi crveno).

3. Ulaz u način registracije sistemskog uređaja



Pritisnite tipku **OK** da biste ušli u način registracije sistemskog uređaja (LED dioda napajanja). LED dioda napajanja počinje treperiti u skladu s obrascem dugi treptaj, kratka pauza, dugi treptaj. Kanal 1 počne treperiti crveno.

4. Odabir kanala



Pomoću tipki < ili > pomaknite pokazivač (LED treperi crveno) na željeni kanal.

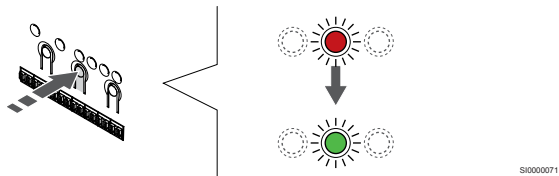
Kanal

3 Javni termostat s vanjskim senzorom.

4 Javni termostat s prekidačem za grijanje/hlađenje putem kontakta ili prekidačem za grijanje i hlađenje iz ulaznih podataka senzora (potreban je komunikacijski modul).

5 Javni termostat s prekidačem za Comfort/ECO putem kontakta. Ova opcija onemogućuje opciju Comfort/ECO u GPI-ju.

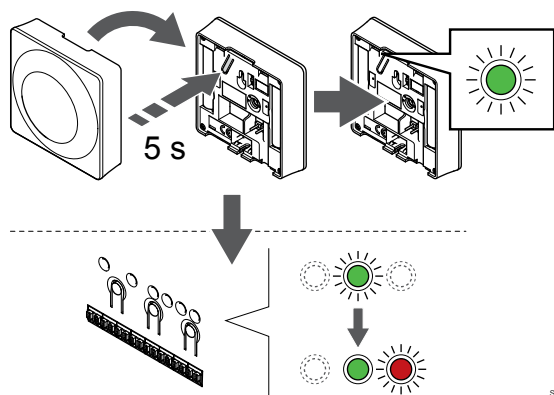
5. Zaključavanje odabranog kanala



SI000071

Pritisnite tipku **OK** da biste odabrali kanal za registraciju. LED dioda za odabrani kanal počne treperiti zeleno.

6. Registracija termostata

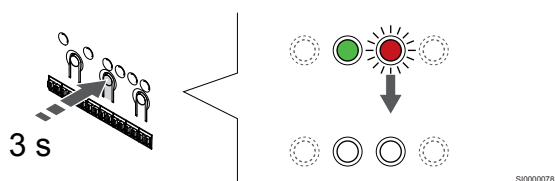


SI000074

Lagano pritisnite i držite tipku za registraciju na termostatu, pustite kada LED dioda počne treperiti zeleno (nalazi se u otvoru iznad tipke za registraciju).

LED dioda odabranog kanala na sobnom regulatoru neprekidno svijetli zeleno i registracija je dovršena.

7. Izađite iz registracijskog moda



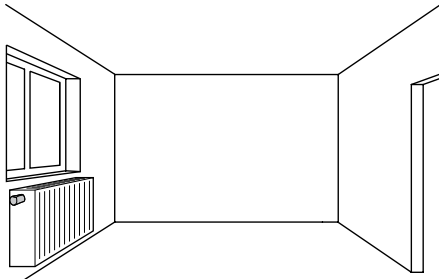
SI000078

Pritisnite i držite tipku **OK** na sobnom regulatoru dok se ne isključe zelene LED diode kako biste dovršili registraciju i vratili se u način izvođenja.

Za poništavanje registracije već registriranih termostata pogledajte *Poništavanje registracije kanala sobnog regulatora, Stranica 76.*

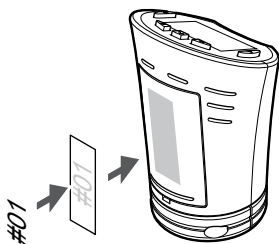
8 Postavljanje termostatske glave Uponor Smatrix Wave

8.1 Postavljanje termostatskih glava



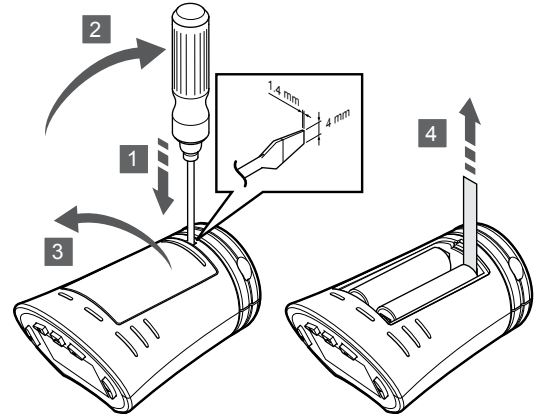
- Postavite termostatske glave samo na hidraulički radiator.
- Provjerite je li termostatska glava zaklonjena od izravne sunčeve svjetlosti.
- Provjerite je li termostatska glava udaljena od bilo kakvog izvora vlažnosti i prskanja vode (IP20).
- Provjerite je li termostatska glava udaljena najmanje 40 cm od sobnog regulatora kako biste izbjegli smetnje.

8.2 Označavanje termostatske glave



Označite termostatske glave, kada je prikladno, brojevima kanala koje trebaju kontrolirati, primjerice br. 02, br. 03. U slučaju sustava s nekoliko regulatora dodajte ID svakog sobnog regulatora, primjerice 1.02, 1.03, 2.02, 2.03.

8.3 Pokretanje termostatske glave



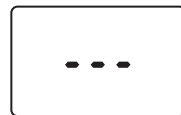
Skinite plastične transportne trake s baterija kako biste pokrenuli termostatsku glavu.

Termostatska glava upotrebljava dvije alkalne baterije AA od 1,5 V s vijekom trajanja od približno 2 godine, pod uvjetom da se nalazi unutar radijskog dometa sobnog regulatora. Provjerite jesu li baterije ispravno umetnute u termostatskoj glavi.

Termostatska glava izvršit će samotestiranje u trajanju od oko 10 sekundi nakon što umetnete baterije. Unos u sustav bit će blokiran.

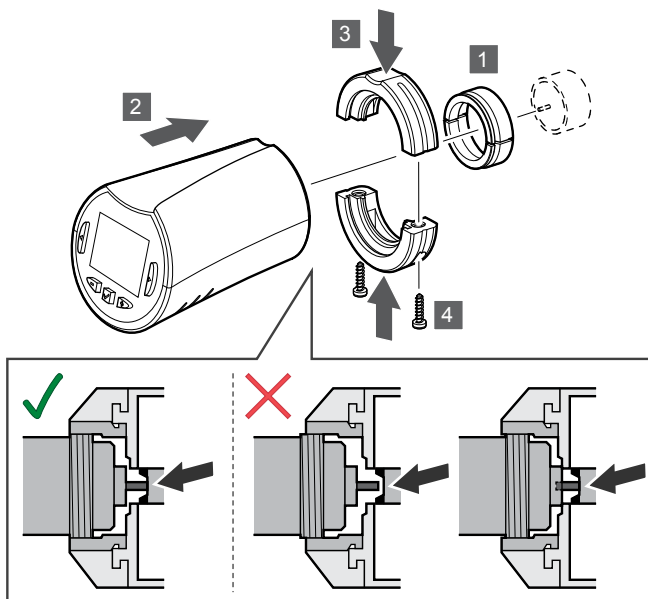


Trenutna verzija softvera prikazuje se prilikom uključivanja.



Kada zaslon uključite, on se prebacuje na poruku koja prikazuje da termostatska glava nije registrirana na sobni regulator.

8.4 Postavljanje termostatske glave na radijatoru



Opres!
Termostatska glava mora se postaviti na radijator prije registriranja na sobni regulator. Jer će termostatska glava provoditi kalibraciju hoda ventila, pri registraciji, za precizan rad ventila na radijatoru.

NAPOMENA!
Tijekom instalacije, pobrinite se da igla ventila gotovo dodiruje cilindar takta na termostatskoj glavi. U suprotnom, sustav možda neće moći pravilno regulirati sobnu temperaturu.

Termostatske glave isporučuju se u kompletima koji uključuju adaptere, plastične držače i vijke.

Za postavljanje termostatske glave na radijatoru:

1. Postavite adapter na radijator. Adapteri s navojima M28 ili M30 isporučuju se uz termostatsku glavu.
2. Postavite termostatsku glavu uz adapter.
3. Pričvrstite plastične držače na adapter i termostatsku glavu.
4. Pričvrstite plastične držače dvama vijcima.

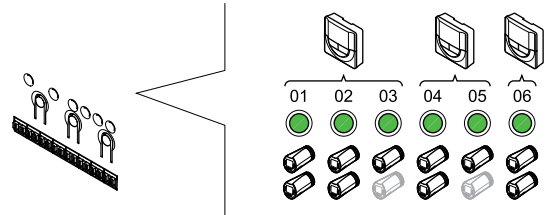
8.5 Registriranje termostatske glave na sobni regulator

Opres!
Termostatska glava mora se postaviti na radijator prije registriranja na sobni regulator. Jer će termostatska glava provoditi kalibraciju hoda ventila, pri registraciji, za precizan rad ventila na radijatoru.

Opres!
Uponor preporučuje da ne spajate više od ukupno 24 termostatske glave u sustavu radi održavanja performansi regulacije.

Termostatska glava može se koristiti u sobama s termostatom ili bez njega.

Registracija termostatske glave na sobni regulator u sobi s termostatom



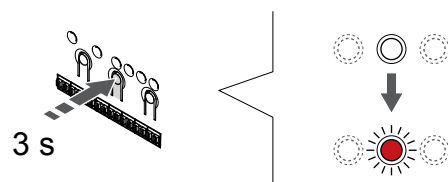
Opres!
Termostatska glava mora se postaviti na radijator prije registriranja na sobni regulator. Jer će termostatska glava provoditi kalibraciju hoda ventila, pri registraciji, za precizan rad ventila na radijatoru.

Opres!
Termostat kojim se regulira termostatskom glavom ne smije regulirati i podno grijanje.

NAPOMENA!
Sobni regulator ne pokazuje je li termostatska glava već registrirana u kanalu.

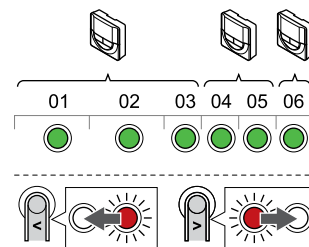
Termostat se mora registrirati na dovoljan broj kanala kako bi mogao upravljati svim termostatskim glavama u sobi. Po kanalu se može registrirati maksimalno dvije termostatske glave.

1. Uđite u način registracije



Pritisnite i držite tipku **OK** na sobnom regulatoru dok LED dioda za prvi neregistrirani kanal ne zatreperi crveno. Ako su svi kanali registrirani na termostate, treperi crveno i zeleno.

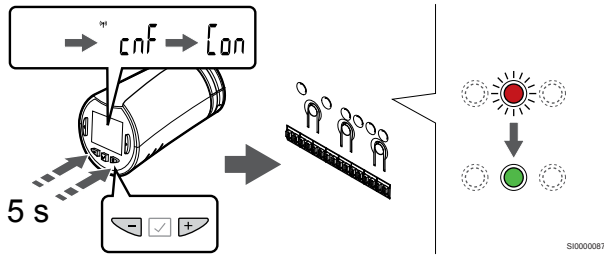
2. Odaberite kanal termostata



NAPOMENA!
Ako su dvije termostatske glave već registrirane u kanalu, registrirajte treću na sljedeći kanal u vodu. Ako je potrebno više termostatskih kanala, mogu se dodati u načinu rada za registraciju termostata.

Pomoću tipki **<** ili **>** pomaknite pokazivač (LED dioda treperi crveno) na željeni termostatski kanal (zeleno LED dioda). Treperi crveno i zeleno.

3. Registracija termostatske glave



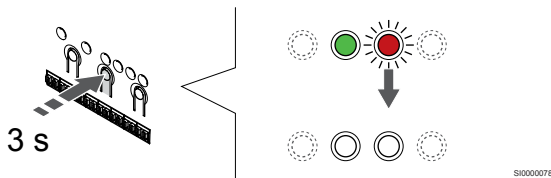
NAPOMENA!

Ako se prikaže tekst --- na zaslonu termostatske glave, registracija nije uspjela. Ponovite korake 6 do 7 i probajte sljedeći kanal uvodu u slučaju ako su dvije ostale termostatske glave već registrirane na trenutačni.

Pritisnite i držite obje tipke - i + na termostatskoj glavi dok se ne prikaže tekst **CnF** (konfiguriraj) i ikona komunikacije.

Poruka **Con** na zaslonu, a LED dioda odabranog kanala na sobnom regulatoru svijetlit će zeleno kada se registracija dovrši.

4. Izađite iz registracijskog moda

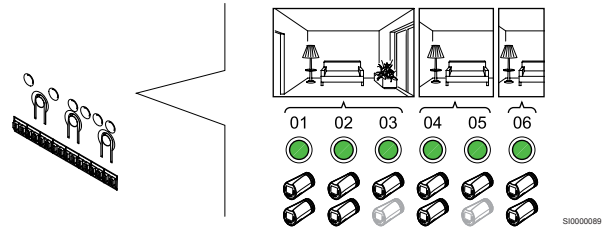


Pritisnite i držite tipku **OK** na sobnom regulatoru dok se ne isključe zelene LED diode kako biste dovršili registraciju i vratili se u način izvođenja.

Da biste registrirali dodatnu termostatsku glavu, izađite iz načina rada za registraciju i ponovite postupak registracije.

Za poništavanje registracije već registriranih termostata pogledajte *Poništavanje registracije kanala sobnog regulatora, Stranica 76.*

Registracija termostatske glave na sobni regulator u sobi bez termostata



Oprez!

Termostatska glava mora se postaviti na radiator prije registriranja na sobni regulator. Jer će termostatska glava provoditi kalibraciju hoda ventila, pri registraciji, za precizan rad ventila na radijatoru.



Oprez!

Registrirajte termostatske glave za svaku sobu zasebno. Izađite iz načina rada za registraciju pa ponovno uđite da biste registrirali termostatske glave u sljedećoj sobi.

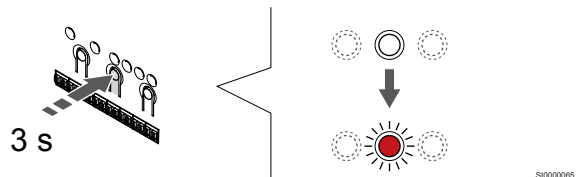


NAPOMENA!

Sobni regulator ne pokazuje je li termostatska glava već registrirana u kanalu.

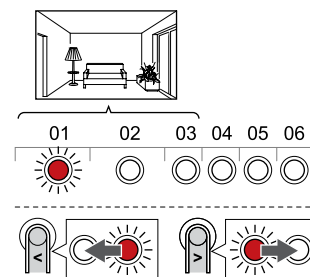
Prilikom registracije termostatskih glava u sobi bez termostata potrebno je unaprijed dodati dovoljan broj kanala za tu prostoriju. Po kanalu se može registrirati maksimalno dvije termostatske glave.

1. Uđite u način registracije



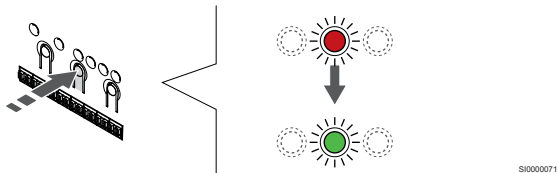
Pritisnite i držite tipku **OK** na sobnom regulatoru dok LED dioda za prvi neregistrirani kanal ne zatreperi crveno. Ako su svi kanali registrirani na termostate, treperi crveno i zeleno.

2. Odabir kanala za sobu



Pomoću tipki < ili > pomaknite pokazivač (LED dioda treperi crveno) na prvi prazni kanal potreban za sobu (bez LED diode). Treperi crveno.

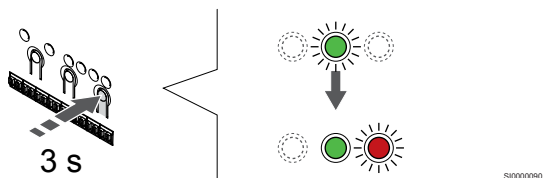
3. Memoriranje sobnih kanala



Pritisnite tipku **OK** da biste odabrali kanal za registraciju. LED dioda za odabrani kanal počne treperiti zeleno.

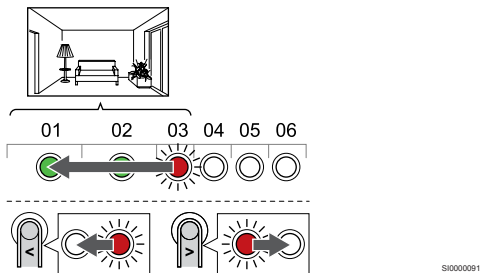
Ponavljajte biranje kanala dok se ne izradi dovoljan broj kanala za sobu.

4. Stvaranje virtualne sobe



Pritisnite i držite tipku **>** na sobnom regulatoru dok odabrani kanali ne zasvijetle zeleno, a sljedeći koji je na redu ne počne treperiti crveno. Izrađen je kanal bez termostata.

5. Odabir kanala za termostatsku glavu



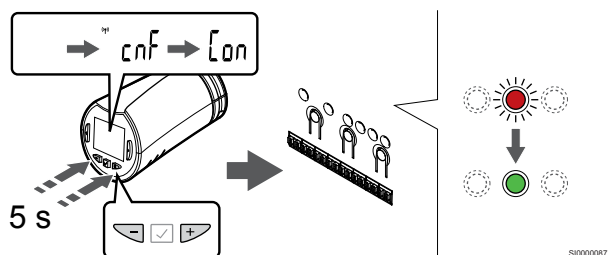
NAPOMENA!

Ako se prikaže tekst --- na zaslonu termostatske glave, registracija nije uspjela. Ponovite korake 6 do 7 i probajte sljedeći kanal u vodu u slučaju ako su dvije ostale termostatske glave već registrirane na trenutačni.

Pomoću tipki **<** ili **>** pomaknite pokazivač (LED dioda treperi crveno) na prvi kanal sobe (zelena LED dioda). Treperi crveno i zeleno.

Ako je prvi kanal pun, premjestite pokazivač na sljedeći kanal u vodu.

6. Registracija termostatske glave



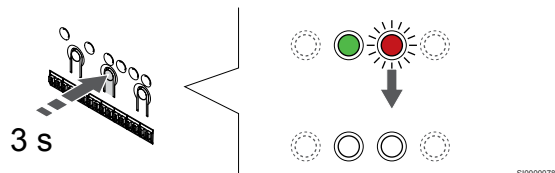
NAPOMENA!

Ako se prikaže tekst --- na zaslonu termostatske glave, registracija nije uspjela. Ponovite korake 6 do 7 i probajte sljedeći kanal u vodu u slučaju ako su dvije ostale termostatske glave već registrirane na trenutačni.

Pritisnite i držite obje tipke **-** i **+** na termostatskoj glavi dok se ne prikaže tekst **CnF** (konfiguriraj) i ikona komunikacije.

Poruka **Con** na zaslonu, a LED dioda odabranog kanala na sobnom regulatoru svijetlit će zeleno kada se registracija dovrši.

7. Izađite iz registracijskog moda



Pritisnite i držite tipku **OK** na sobnom regulatoru dok se ne isključe zelene LED diode kako biste dovršili registraciju i vratili se u način izvođenja.

Da biste registrirali dodatnu termostatsku glavu, izađite iz načina rada za registraciju i ponovite postupak registracije.

Za poništavanje registracije već registriranih termostata pogledajte *Poništavanje registracije kanala sobnog regulatora, Stranica 76.*

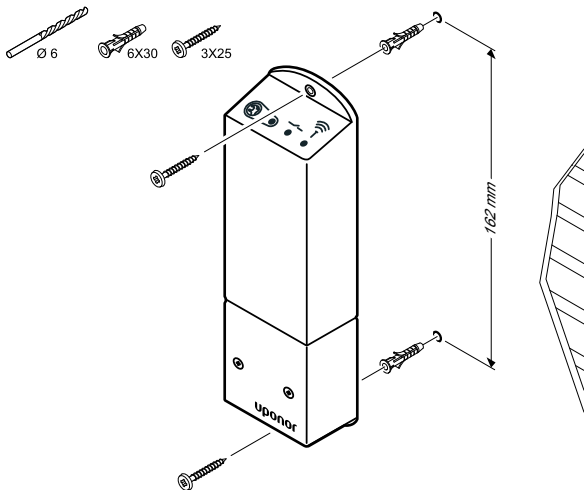
9 Postavljanje relejnog modula Uponor Smatrix Wave

9.1 Postavljanje relejnog modula

Prilikom postavljanja relejnog modula poslužite se ovim smjernicama:

- Postavite relejni modul u blizini komponente za daljinsko upravljanje, povrh nje ako je to moguće (u slučaju da iz komponente kaplje voda). Provjerite položaj zidne utičnice za izmjeničnu struju od 230 V ili, ako to zahtijevaju lokalni propisi, razvodne kutije.
- Provjerite je li relejni modul zaštićen od vode koja teče ili kaplje.
- Provjerite može li se poklopac relejnog modula lako skinuti.
- Provjerite može li se lako pristupiti priključcima i prekidačima.

9.2 Pričvršćivanje relejnog modula na zid



Pričvrstite relejni modul na zid uz pomoć vijaka i zidnih tipli.

9.3 Povezivanje izlaza s relejnim modulom

Relejni modul dodaje prostoriji dva dodatna izlazna releja, čime se ukupan broj izlaznih releja sobnog regulatora povećava na četiri. To predstavlja mogućnost upravljanja daljinskim komponentama (unutar radijskog dometa) koje su inače žičanim putem povezane sa sobnim regulatorom i/ili mogućnost sobnog regulatora da upravlja najviše četirima komponentama.

Ako je u sustavu dostupno više od jednog sobnog regulatora, moguće je upotrijebiti jedan relejni modul po sobnom regulatoru. Funkcija se postavlja na izborniku **Postavke za instalaciju** tijekom postavljanja (potreban je komunikacijski modul).

	Oprez! Promjenom statusa u upravljanju pumpom i/ili hlađenje dozvoljeno/nedozvoljeno (u aplikaciji Uponor Smatrix, zahtijeva komunikacijski modul) postaviti će sve releje na Nije konfigurirano . Morat će se ponovno konfigurirati.
	NAPOMENA! U sustavima s više sobnih regulatora (glavna / pod-konfiguracija) svi su releji inicijalno postavljeni na Nije konfigurirano . Morat će se konfigurirati tijekom instalacije.
	NAPOMENA! Relejni modul ne može napajati izlaz.
	NAPOMENA! Relejni modul upotrebljava vezu suhog kontakta na priključnom bloku za kontrolu izlaza.
	NAPOMENA! Strujni krugovi izlaza moraju se zaštititi sklopkom s maksimalnom nazivnom vrijednosti od 8 A.
	NAPOMENA! Prije povezivanja komponente pogledajte relevantnu dokumentaciju dobavljača komponente i shemu ožičenja tvrtke Uponor.

Relejni modul, registriran na glavnom sobnom regulatoru, može se postaviti na jednu od sljedećih kombinacija. Za promjenu konfiguracije releja sa zadanih vrijednosti potreban je komunikacijski modul.

Releji 1 (PUMPA)	Releji 2 (BOJLER)
Cirkulacijska pumpa (zadano) ¹⁾	Bojler (zadano)
Cirkulacijska pumpa ¹⁾	Prekidač za grijanje/hlađenje ³⁾
Cirkulacijska pumpa ¹⁾	Odvlaživač ⁵⁾
Hladnjak ¹⁾³⁾	Bojler
Cirkulacijska pumpa ¹⁾	Comfort/ECO ⁶⁾
Nije konfigurirano	Nije konfigurirano

Relejni modul, registriran na podređenom sobnom regulatoru, može se postaviti na jednu od sljedećih kombinacija. Za konfiguraciju je potreban komunikacijski modul.

Relej 1 (PUMPA)	Relej 2 (BOJLER)
Cirkulacijska pumpa ²⁾	Prekidač za grijanje/hlađenje ⁴⁾
Cirkulacijska pumpa ²⁾	Odvlaživač ⁵⁾
Nije konfigurirano	Nije konfigurirano

1) Funkcija je dostupna samo kada je upravljanje pumpom postavljeno na Pojedinačno ili Zajedničko.

2) Funkcija je dostupna samo kada je upravljanje pumpom postavljeno na Pojedinačno, u suprotnom se u aplikaciji Uponsor Smatrix Pulse prikazuje „Not used“ (Ne koristi se).

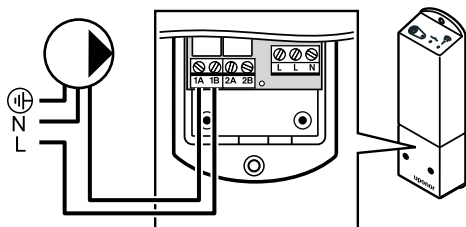
3) Funkcija je dostupna samo kada je uključeno hlađenje.

4) Funkcija je dostupna samo kada se aktivira hlađenje, u suprotnom se u aplikaciji Uponsor Smatrix Pulse prikazuje „Not used“ (Ne koristi se).

5) Funkcija je dostupna samo tijekom kontrole relativne vlažnosti (tijekom hlađenja, bez ventilokonvektora).

6) Ta se funkcija koristi i pri povezivanju ventilacijskog uređaja.

Povezivanje cirkulacijske pumpe



WD0000009



Upozorenje!

Opasnost od električnog udara! Električne instalacije i servis iza zaštićenih poklopaca za izmjeničnu struju napona od 230 V moraju se obavljati pod nadzorom kvalificiranoga električara.

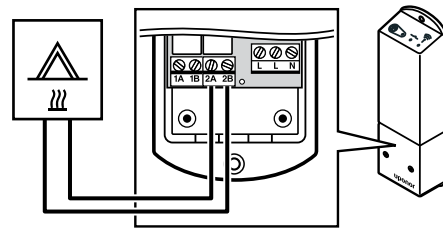


NAPOMENA!

U sustavima s komunikacijskim modulom relej 1 za relejni modul mora biti postavljen na **Cirkulacijska pumpa** u **Postavke za instalaciju**.

1. Provjerite je li isključeno napajanje iz relejnog modula i iz cirkulacijske pumpe.
2. Povežite L žicu do/od pumpe putem priključka s oznakom **1A** i **1B**.

Povezivanje bojlera



WD0000010



Upozorenje!

Opasnost od električnog udara! Električne instalacije i servis iza zaštićenih poklopaca za izmjeničnu struju napona od 230 V moraju se obavljati pod nadzorom kvalificiranoga električara.



NAPOMENA!

Za ovu vezu potrebni su ulazni podaci senzora suhog kontakta u bojleru.

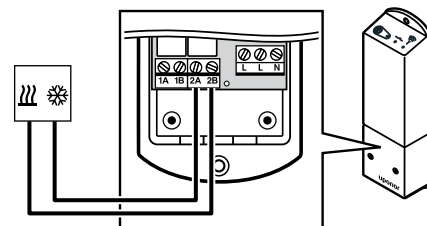


NAPOMENA!

U sustavima s komunikacijskim modulom relej 2 za relejni modul mora biti postavljen na **Bojler** u **Postavke za instalaciju**.

1. Provjerite je li isključeno napajanje iz relejnog modula i iz bojlera.
2. Povežite kabel do/od bojlera s priključkom **2A** i **2B** na relejnom modulu.

Povezivanje grijanja/hlađenja (potreban je komunikacijski modul)



WD0000011



Upozorenje!

Opasnost od električnog udara! Električne instalacije i servis iza zaštićenih poklopaca za izmjeničnu struju napona od 230 V moraju se obavljati pod nadzorom kvalificiranoga električara.



NAPOMENA!

Za ovu vezu potrebni su ulazni podaci senzora suhog kontakta u dijelu koji proizvodi grijanje/hlađenje.



NAPOMENA!

Za tu je funkciju releja potreban komunikacijski modul i mora se postaviti u stavci **Postavke za instalaciju** tijekom početne konfiguracije ili na izborniku **Postavke sustava**.

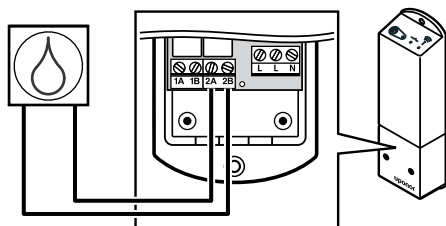


NAPOMENA!

U sustavima s komunikacijskim modulom relej 2 za relejni modul mora biti postavljen na **Prekidač za grijanje/hlađenje** u **Postavke za instalaciju** i je li hlađenje dostupno u sustavu.

1. Provjerite je li isključeno napajanje iz relejnog modula i iz releja za grijanje/hlađenje.
2. Povežite kabel do/od komponente koja proizvodi grijanje/hlađenje s priključkom **2A** i **2B** na relejnom modulu.

Povezivanje odvlaživača (potreban je komunikacijski modul)



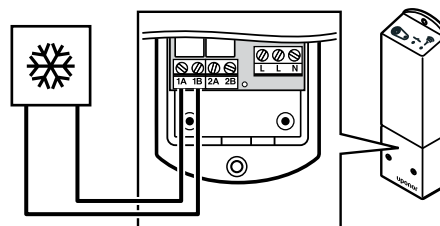
WD000014

	Upozorenje! Opasnost od električnog udara! Električne instalacije i servis iza zaštićenih poklopaca za izmjeničnu struju napona od 230 V moraju se obavljati pod nadzorom kvalificiranoga električara.
	NAPOMENA! Za ovu vezu potrebni su ulazni podaci senzora suhog kontakta u odvlaživaču zraka.
	NAPOMENA! Za tu je funkciju releja potreban komunikacijski modul i mora se postaviti u stavci Postavke za instalaciju tijekom početne konfiguracije ili na izborniku Postavke sustava .
	NAPOMENA! U sustavima s komunikacijskim modulom relej 2 za relejni modul mora biti postavljen na Odvlaživač u Postavke za instalaciju .

Odvlaživač zraka pokreće se kada se dosegne zadana vrijednost relativne vlažnosti (u načinu hlađenja). Zaustavlja se kada prođe minimalno vrijeme izvođenja od 30 minuta i kada relativna vlažnost padne ispod zadane vrijednosti relativne vlažnosti – u mrtvu zonu.

1. Provjerite je li isključeno napajanje iz relejnog modula i iz odvlaživača zraka.
2. Povežite kabel do/od odvlaživača zraka s priključkom **2A** i **2B** na relejnom modulu.

Povezivanje rashladnika (potreban je komunikacijski modul)



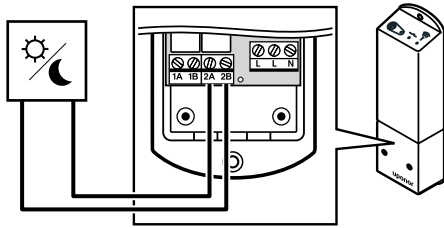
WD000013

	Upozorenje! Opasnost od električnog udara! Električne instalacije i servis iza zaštićenih poklopaca za izmjeničnu struju napona od 230 V moraju se obavljati pod nadzorom kvalificiranoga električara.
	NAPOMENA! Za ovu vezu potrebni su ulazni podaci senzora suhog kontakta u rashladniku.
	NAPOMENA! Za tu je funkciju releja potreban komunikacijski modul i mora se postaviti u stavci Postavke za instalaciju tijekom početne konfiguracije ili na izborniku Postavke sustava .
	NAPOMENA! U sustavima s komunikacijskim modulom relej 1 za relejni modul mora biti postavljen na Hladnjak u Postavke za instalaciju .

Rashladnik se pokreće kada se u načinu hlađenja pojavi zahtjev za hlađenjem. Zaustavlja se kada se zahtjev za hlađenjem zadovolji.

1. Provjerite je li isključeno napajanje iz relejnog modula i iz rashladnika.
2. Povežite kabel do/od rashladnika s priključkom **1A** i **1B** na relejnom modulu.

Povezivanje opcije Comfort/ECO (potreban je komunikacijski modul)



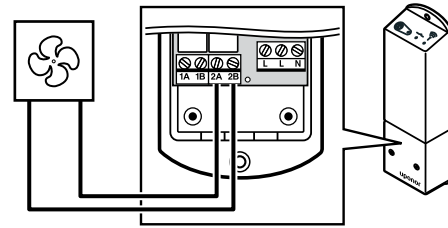
WD0000016

STOP	Upozorenje! Opasnost od električnog udara! Električne instalacije i servis iza zaštićenih poklopaca za izmjeničnu struju napona od 230 V moraju se obavljati pod nadzorom kvalificiranoga električara.
!	NAPOMENA! Za ovu vezu potrebni su ulazni podaci senzora suhog kontakta u drugom uređaju.
!	NAPOMENA! Za tu je funkciju releja potreban komunikacijski modul i mora se postaviti u stavci Postavke za instalaciju tijekom početne konfiguracije ili na izborniku Postavke sustava .
!	NAPOMENA! U sustavima s komunikacijskim modulom relej 2 za relejni modul mora biti postavljen na Comfort/ECO u Postavke za instalaciju .

Kad je relej zatvoren, vanjska komponenta postavljena je na ECO.

1. Provjerite je li isključeno napajanje iz relejnog modula i iz drugog uređaja.
2. Povežite kabel od/do druge jedinice na priključak **2A** i **2B** na relejnom modulu.

Povezivanje ventilacijskog uređaja (potreban je komunikacijski modul)



WD0000012

STOP	Upozorenje! Opasnost od električnog udara! Električne instalacije i servis iza zaštićenih poklopaca za izmjeničnu struju napona od 230 V moraju se obavljati pod nadzorom kvalificiranoga električara.
!	NAPOMENA! Za ovu vezu potrebni su ulazni podaci senzora suhog kontakta u ventilacijskom uređaju.
!	NAPOMENA! Za tu je funkciju releja potreban komunikacijski modul i mora se postaviti u stavci Postavke za instalaciju tijekom početne konfiguracije ili na izborniku Postavke sustava .
!	NAPOMENA! U sustavima s komunikacijskim modulom relej 2 za relejni modul mora biti postavljen na Comfort/ECO u Postavke za instalaciju .

Relej je zatvoren kad je Uponor Smatrix postavljen na ECO.

Ventilacija se mora podesiti tako da smanjuje svoju brzinu kad je ulaz zatvoren (ECO) i da se ponovno vrati kad se ulaz ponovno otvori (Comfort).

1. Provjerite je li isključeno napajanje iz relejnog modula i iz ventilacijskog uređaja.
2. Povežite kabel od/do jedinice ventilacije na priključak **2A** i **2B** na relejnom modulu.

9.4 Registriranje relejnog modula na sobni regulator

1. Uđite u način registracije

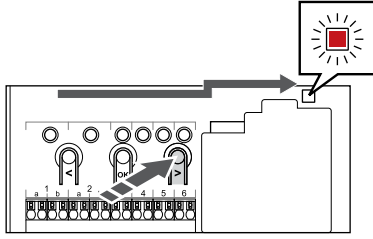


S80000065

Pritisnite i držite tipku **OK** na sobnom regulatoru dok LED dioda za kanal 1 (ili prvi neregistrirani kanal) ne zatreperi crveno.

!	NAPOMENA! Preporučuje se registrirati najmanje jedan sobni termostat prije registracije sistemskog uređaja.
!	NAPOMENA! Provjerite jesu li svi dijelovi povezani s relejnim modulom prije registracije.

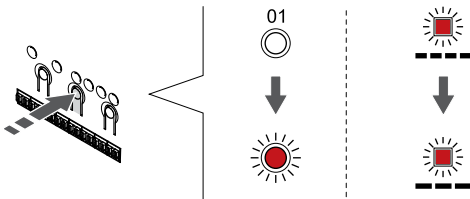
2. Pomaknite pokazivač kanala na LED diodu napajanja



SI000082

Pomoću tipki < ili > pomaknite pokazivač na LED diodu napajanja (LED dioda treperi crveno).

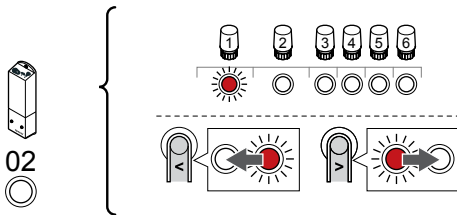
3. Ulaz u način registracije sistemskog uređaja



SI000083

Pritisnite tipku **OK** da biste ušli u način registracije sistemskog uređaja (LED dioda napajanja). LED dioda napajanja počinje treperiti u skladu s obrascem dugi treptaj, kratka pauza, dugi treptaj. Kanal 1 počne treperiti crveno.

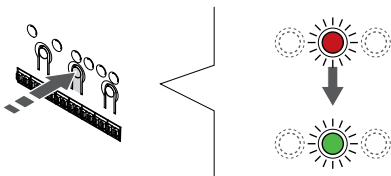
4. Odabir kanala



SI000089

Pomoću tipki < ili > pomaknite pokazivač (LED treperi crveno) na kanal 2.

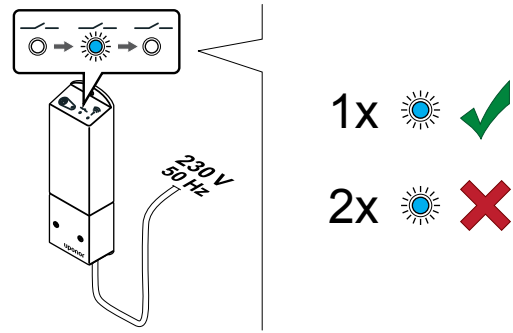
5. Zaključavanje odabranog kanala



SI000071

Pritisnite tipku **OK** da biste odabrali kanal za registraciju. LED dioda za odabrani kanal počne treperiti zeleno.

6. Uključite relejni modul



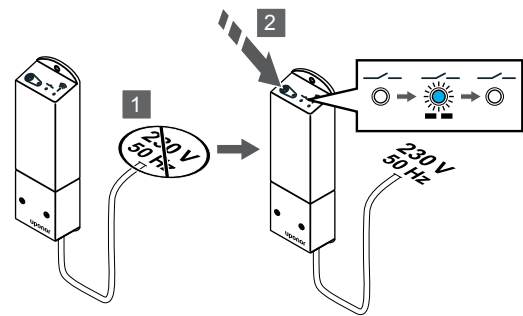
SI000040

Uključite relejni modul i prebrojite broj treptaja LED diode 2 (plava) kako biste provjerili nalazi li se u normalnom načinu rada.

LED dioda 2: 1 treptaj = normalno (zadano)

LED dioda 2: 2 treptaja = dvofazno dodatno hlađenje

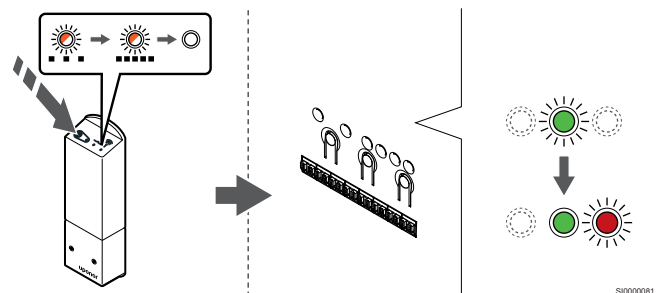
Promjena načina izvođenja relejnog modula



SI000041

1. Isključite relejni modul i pričekajte oko 10 sekundi.
2. Pritisnite i držite tipku na relejnom modulu dok ga ponovno pokrećete.
LED dioda 2 jednom će zatreperiti (normalni način rada).

7. Registriranje relejnog modula

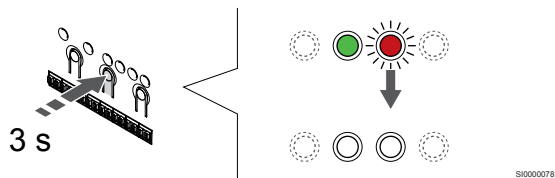


SI000081

Pritisnite i držite tipku za registraciju na relejnom modulu dok LED diode na modulu ne počnu polagano treperiti.

LED dioda odabranog kanala na sobnom regulatoru zasvijetlit će zeleno, a LED diode na relejnom modulu ponovno će brzo treperiti, te će se nekoliko sekundi kasnije isključiti.

8. Izađite iz registracijskog moda



Pritisnite i držite tipku **OK** na sobnom regulatoru dok se ne isključe zelene LED diode kako biste dovršili registraciju i vratili se u način izvođenja.

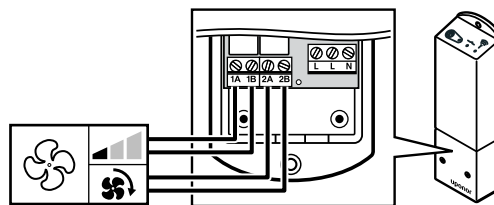
9.5 Upotreba relejnog modula za povezivanje ventilokonvektora

	Oprez! Uponor preporučuje da ne spajate više od 4 ventilokonvektora po sobnom regulatoru radi održavanja performansi regulacije.
	Oprez! U prostorijama s ventilokonvektorima pripazite da aktuator nije spojen na prvi sobni kanal zato što se taj kanal koristi za upravljanje ventilokonvektorom.

Relejni modul može se koristiti za upravljanje ventilokonvektorima u prostoriji.

Ventilokonvektor je povezan s relejnim modulom koji je registriran na sobni termostatski kanal i radi ovisno o postavkama u aplikaciji (potreban je komunikacijski modul). Kad u postavkama hlađenja aplikaciji birate ventilokonvektor, odaberite prvi kanal za sobu na koji je termostat registriran.

Povežite ventilokonvektor i relejni modul



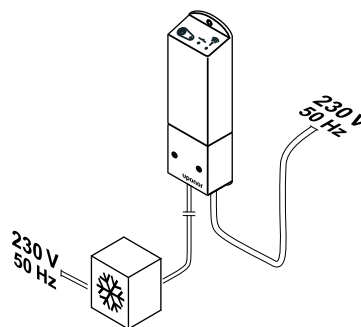
	Upozorenje! Opasnost od električnog udara! Električne instalacije i servis iza zaštićenih poklopaca za izmjeničnu struju napona od 230 V moraju se obavljati pod nadzorom kvalificiranoga električara.
	NAPOMENA! Za ovu vezu potrebni su ulazni podaci senzora suhog kontakta u ventilokonvektor.
	NAPOMENA! Za tu je funkciju releja potreban komunikacijski modul i mora se postaviti u stavci Postavke za instalaciju tijekom početne konfiguracije ili na izborniku Postavke sustava .

Sustav može upravljati jednim ventilokonvektorom po termostatskom kanalu. Ventilokonvektor se pokreće i postavlja na malu brzinu kad su releji zatvoreni.

1. Provjerite je li isključeno napajanje iz relejnog modula i iz ventilacijskog uređaja.
2. Spojite brzi kabel ventilokonvektora s priključkom **1A** i **1B** na relejnom modulu.
3. Spojite kabel za uključivanje/isključivanje ventilokonvektora s priključkom **2A** i **2B** na relejnom modulu.

Registriranje relejnog modula povezanog s ventilokonvektorom na termostat

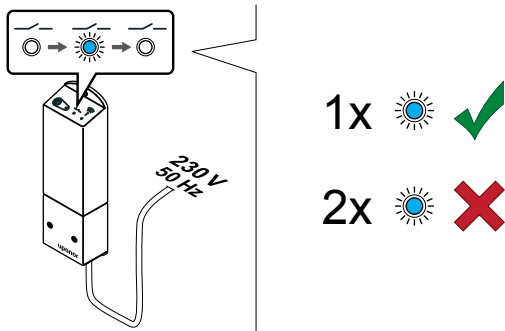
Povezivanje napajanja



	Upozorenje! Opasnost od električnog udara! Električne instalacije i servis iza zaštićenih poklopaca za izmjeničnu struju napona od 230 V moraju se obavljati pod nadzorom kvalificiranoga električara.
--	--

Povežite kabele za napajanje relejnog modula i dijelova za hlađenje sa zidnom utičnicom za izmjeničnu struju od 230 V ili, ako to zahtijevaju lokalni propisi, s razvodnom kutijom.

Uključite relejni modul

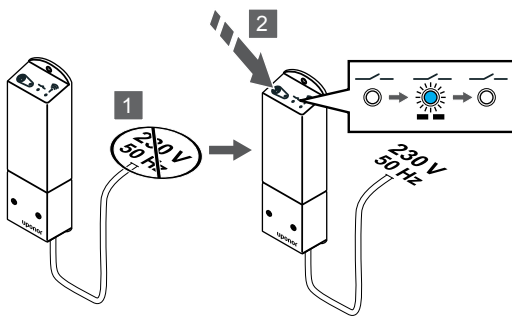


Uključite relejni modul i prebrojite broj treptaja LED diode 2 (plava) kako biste provjerili nalazi li se u normalnom načinu rada.

LED dioda 2: 1 treptaj = normalno (zadano)

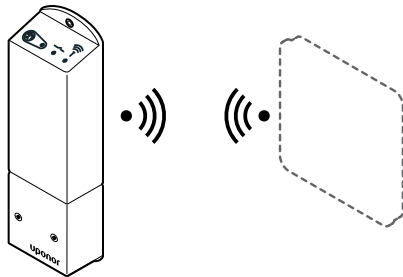
LED dioda 2: 2 treptaja = dvofazno dodatno hlađenje

Promjena načina izvođenja relejnog modula



1. Isključite relejni modul i pričekajte oko 10 sekundi.
2. Pritisnite i držite tipku na relejnom modulu dok ga ponovno pokrećete.
LED dioda 2 jednom će zatreperiti (normalni način rada).

Registriranje relejnog modula na termostat



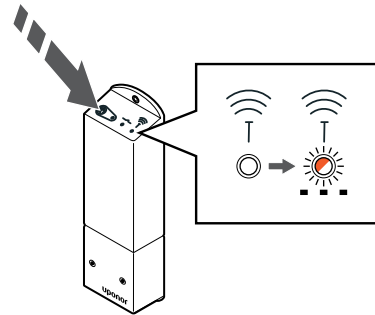
NAPOMENA!

Ako u vremenu od otprilike 8 sekundi ne pritisnete nijednu tipku na termostatu, spremiće se trenutne vrijednosti i softver će prijeći na izbornik postavki. Otprilike 60 sekundi nakon toga prijeći će u način izvođenja.

Registrirajte relejni modul na termostat (već registriran na sobnom regulatoru u sustavu) uz pomoć izbornika postavki 09 na termostatu.

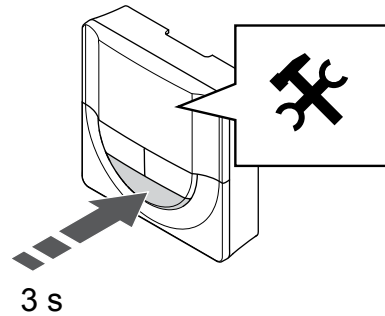
Registracija na termostat T-166/T-168

1. ULAZ U NAČIN REGISTRACIJE RELEJNOG MODULA



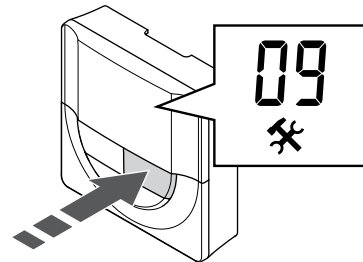
Pritisnite i držite tipku za registraciju na relejnom modulu dok LED diode na modulu ne počnu polagano treperiti.

2. ULAZ U IZBORNIK POSTAVKI



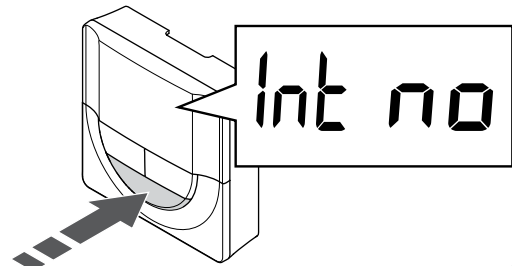
Pritisnite i držite tipku **OK** oko 3 sekunde. Ikona postavki i brojevi izbornika prikazani su u gornjem desnom kutu zaslona.

3. PRONALAZENJE IZBORNIKA 09



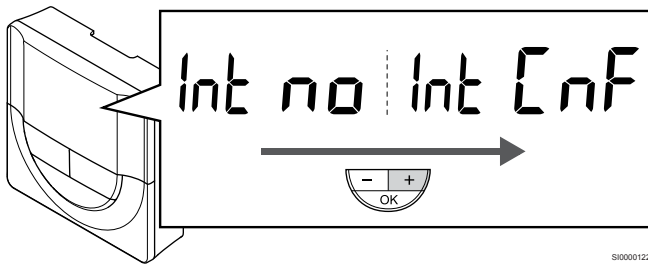
Pomoću tipki - ili + promijenite brojeve u 09. Poruka **Int no**.

4. ULAZ U NAČIN RADA ZA UREĐIVANJE PARAMETARA



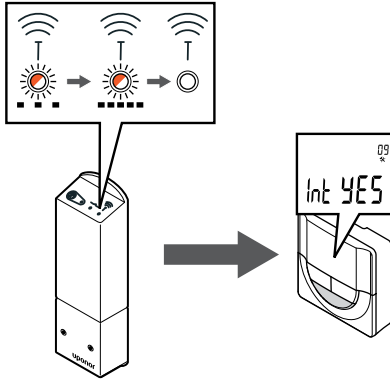
Pritisnite **OK** da biste ušli u način rada za uređivanje parametara (parametar počinje treperiti).

5. REGISTRIRANJE TERMOSTATA NA RELEJNI MODUL



Pomoću tipki - ili + promijenite **Int no** na **Int CNF**.

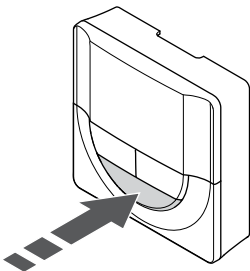
6. REGISTRACIJA



Pokazatelj veze počinje treperiti na zaslonu termostata kako bi ukazao na početak postupka registracije.

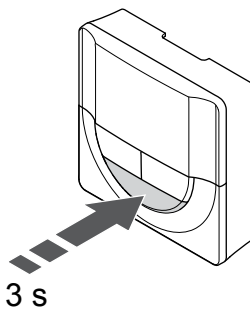
Poruka **Int YES** na zaslonu termostata, a LED diode na relejnom modulu ponovno će brzo treperiti, te će se nekoliko sekundi kasnije isključiti.

7. POTVRDA REGISTRACIJE



Pritisnite **OK** za potvrdu promjene parametara.

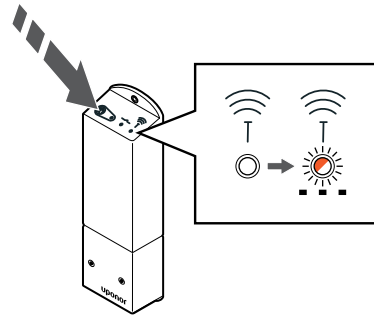
8. IZLAZ IZ IZBORNICA POSTAVKI



Pritisnite i držite tipku **OK** otprilike 3 sekunde da biste izašli iz izbornika postavki.

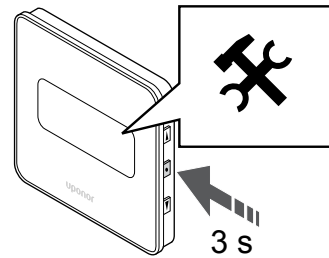
Registracija na termostat T-169

1. ULAZ U NAČIN REGISTRACIJE RELEJNOG MODULA



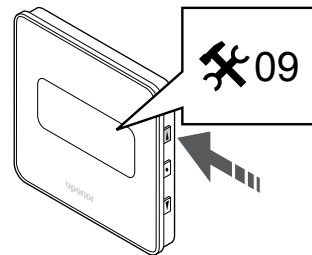
Pritisnite i držite tipku za registraciju na relejnom modulu dok LED diode na modulu ne počnu polagano treperiti.

2. ULAZ U IZBORNIK POSTAVKI



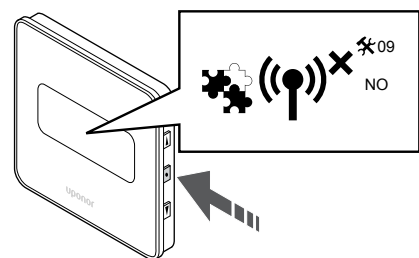
Pritisnite i držite tipku **OK** oko 3 sekunde. Ikona postavki i brojevi izbornika prikazani su u gornjem desnom kutu zaslona.

3. PRONALAZENJE IZBORNIKA 09



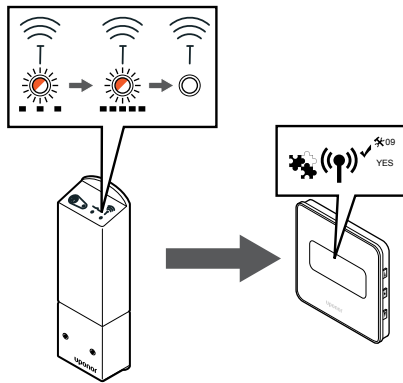
Pomoću tipki ▲ ili ▼ promijenite brojeve u **09**. Poruka **Int no**.

4. ULAZ U NAČIN RADA ZA UREĐIVANJA PARAMETARA



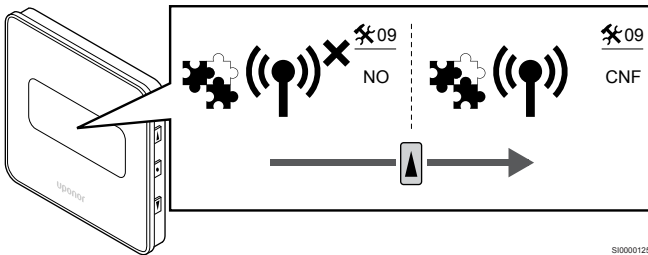
Pritisnite **OK** da biste ušli u način rada za uređivanje parametara (parametar počinje treperiti).

5. REGISTRIRANJE TERMOSTATA NA RELEJNI MODUL



Pomoću tipki ▲ ili ▼ promijenite **Int no** na **Int CNF**.

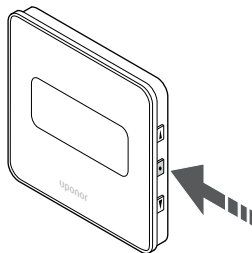
6. REGISTRACIJA



Pokazatelj veze prikazuje se na zaslonu termostata kako bi ukazao na početak postupka registracije.

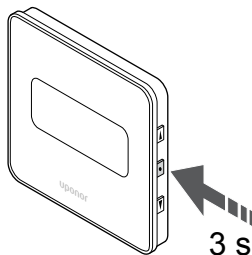
Poruka **Int YES** na zaslonu termostata, a LED diode na relejnom modulu ponovno će brzo treperiti, te će se nekoliko sekundi kasnije isključiti.

7. POTVRDA REGISTRACIJE



Pritisnite **OK** za potvrdu promjene parametara.

8. IZLAZ IZ IZBORNIKA POSTAVKI

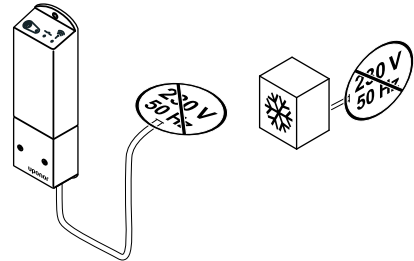


Pritisnite i držite tipku **OK** otprilike 3 sekunde da biste izašli iz izbornika postavki.

9.6 Upotreba relejnog modula za vremenski odgođeno dodatno hlađenje u dvije faze (zahtjeva komunikacijski modul)

Relejni modul može se upotrebljavati za dvofazno dodatno hlađenje. Pogledajte *Funkcija hlađenja, Stranica 13* za dodatne informacije.

Napajanje mora biti isključeno

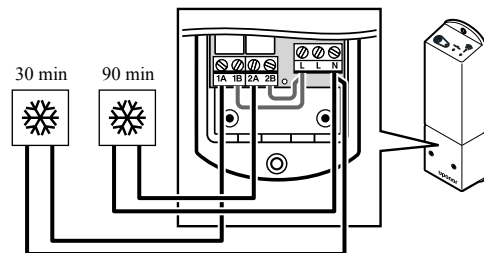


Upozorenje!

Opasnost od električnog udara! Električne instalacije i servis iza zaštićenih poklopaca za izmjeničnu struju napona od 230 V moraju se obavljati pod nadzorom kvalificiranoga električara.

Provjerite je li isključeno napajanje iz relejnog modula i dijelova hlađenja.

Povezivanje dodatnog hlađenja



Upozorenje!

Opasnost od električnog udara! Električne instalacije i servis iza zaštićenih poklopaca za izmjeničnu struju napona od 230 V moraju se obavljati pod nadzorom kvalificiranoga električara.



NAPOMENA!

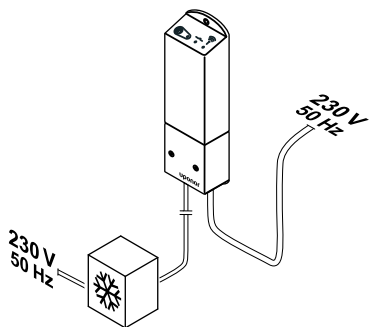
Za ovu vezu potrebni su ulazni podaci senzora suhog kontakta u dijelu koji proizvodi grijanje/hlađenje.

Povežite kabel do/od dijela koji proizvodi sekundarno hlađenje na jednom od releja na relejnom modulu.

Releji 1 (odgoda od 30 min): 1A i N

Releji 2 (odgoda od 90 min): 2A i N

Povezivanje napajanja



SI000044

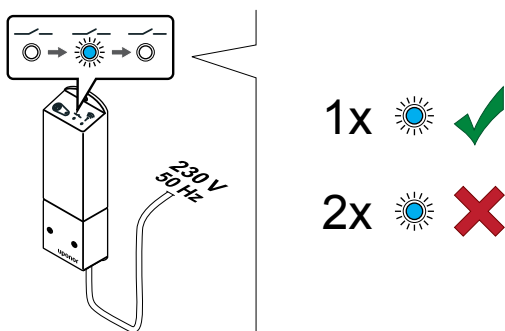


Upozorenje!

Opasnost od električnog udara! Električne instalacije i servis iza zaštićenih poklopaca za izmjeničnu struju napona od 230 V moraju se obavljati pod nadzorom kvalificiranoga električara.

Povežite kabele za napajanje relejnog modula i dijelova za hlađenje sa zidnom utičnicom za izmjeničnu struju od 230 V ili, ako to zahtijevaju lokalni propisi, s razvodnom kutijom.

Provjera načina izvođenja relejnog modula



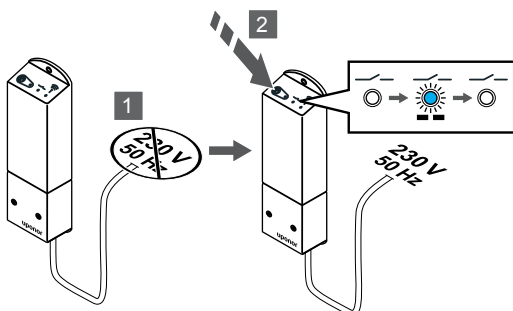
SI000040

Uključite relejni modul i prebrojite broj treptaja LED diode 2 (plava) kako biste provjerili nalazi li se u dvofaznom dodatnom načinu hlađenja.

LED dioda 2 1 treptaj = normalno (zadano)

LED dioda 2 2 treptaja = dvofazno dodatno hlađenje

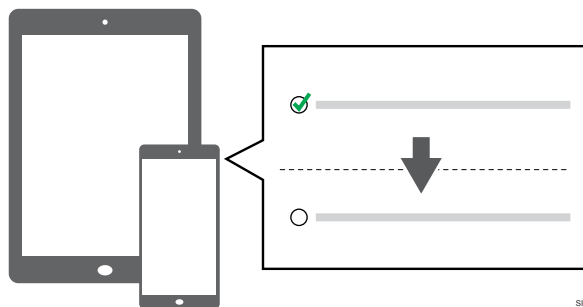
Promjena načina izvođenja relejnog modula



SI000041

1. Isključite relejni modul i pričekajte oko 10 sekundi.
2. Pritisnite i držite tipku na relejnom modulu dok ga ponovno pokrećete.
LED 2 će dvaput zatreperiti (dvofazni dodatni način hlađenja).

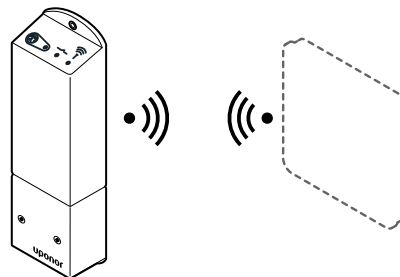
Deaktivacija automatskog balansiranja



SI000057

Automatsko balansiranje deaktivirajte u **Postavke za instalaciju**.

Registriranje relejnog modula na termostat



SI000052

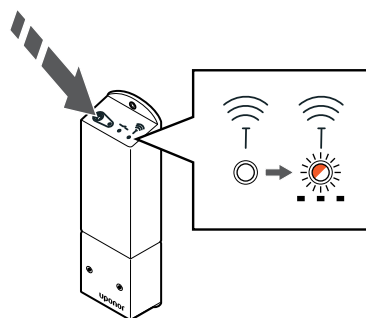
NAPOMENA!

Ako u vremenu od otprilike 8 sekundi ne pritisnete nijednu tipku na termostatu, spremiće se trenutne vrijednosti i softver će prijeći na izbornik postavki. Otprilike 60 sekundi nakon toga prijeći će u način izvođenja.

Registrirajte relejni modul na termostat (već registriran na sobnom regulatoru u sustavu) uz pomoć izbornika postavki **09** na termostatu.

Registracija na termostat T-166/T-168

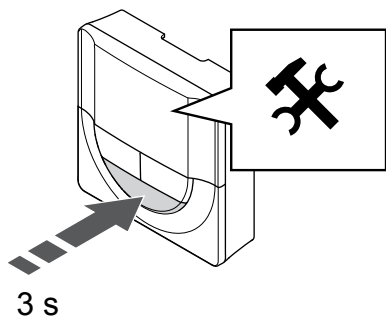
1. Ulaz u način registracije relejnog modula



SI0000127

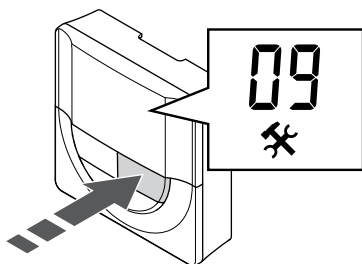
Pritisnite i držite tipku za registraciju na relejnom modulu dok LED diode na modulu ne počnu polagano treperiti.

2. Ulaz u izbornik postavki



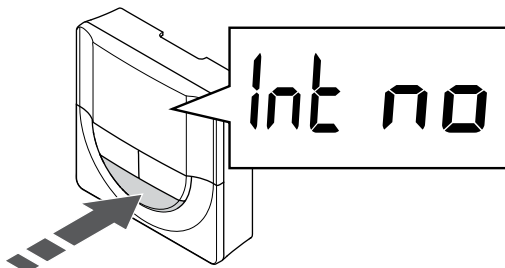
Pritisnite i držite tipku **OK** oko 3 sekunde. Ikona postavki i brojevi izbornika prikazani su u gornjem desnom kutu zaslona.

3. Pronalaženje izbornika 09



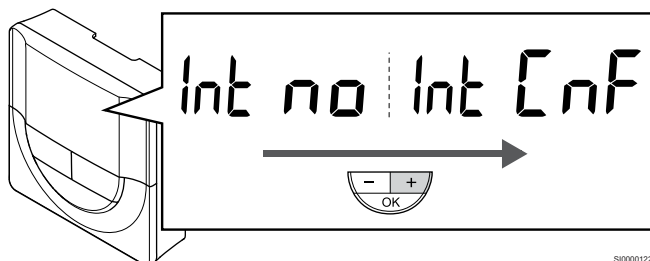
Pomoću tipki - ili + promijenite brojeve u **09**. Poruka **Int no**.

4. Ulaz u način rada za uređivanja parametara



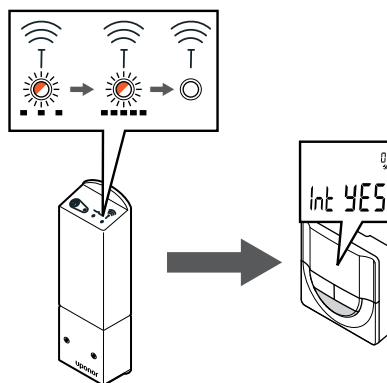
Pritisnite **OK** da biste ušli u način rada za uređivanja parametara (parametar počinje treperiti).

5. Registriranje termostata na relejni modul



Pomoću tipki - ili + promijenite **Int no** na **Int CNF**.

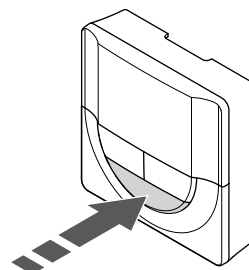
6. Registracija



Pokazatelj veze počinje treperiti na zaslonu termostata kako bi ukazao na početak postupka registracije.

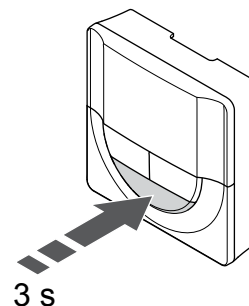
Poruka **Int YES** na zaslonu termostata, a LED diode na relejnom modulu ponovno će brzo treperiti, te će se nekoliko sekundi kasnije isključiti.

7. Potvrda registracije



Pritisnite **OK** za potvrdu promjene parametara.

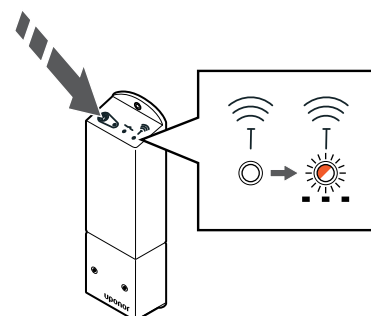
8. Izlaz iz izbornika postavki



Pritisnite i držite tipku **OK** otprilike 3 sekunde da biste izašli iz izbornika postavki.

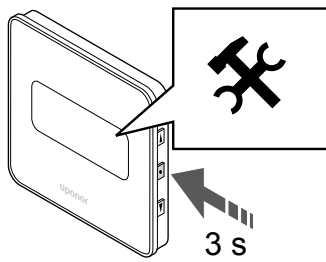
Registracija na termostat T-169

1. Ulaz u način registracije relejnog modula



Pritisnite i držite tipku za registraciju na relejnom modulu dok LED diode na modulu ne počnu polagano treperiti.

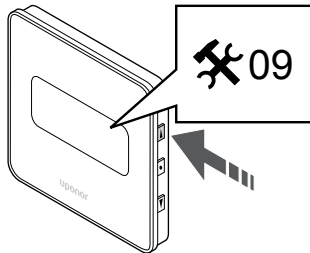
2. Ulaz u izbornik postavki



Pritisnite i držite tipku **OK** oko 3 sekunde. Ikona postavki i brojevi izbornika prikazani su u gornjem desnom kutu zaslona.

SI0000114

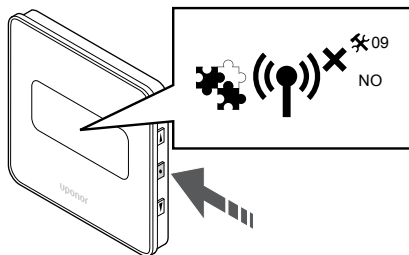
3. Pronalaženje izbornika 09



Pomoću tipki **▲** ili **▼** promijenite brojeve u **09**. Poruka **Int no**.

SI0000123

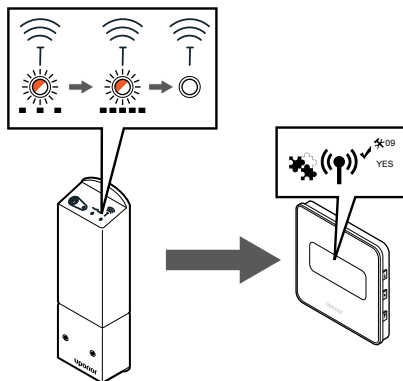
4. Ulaz u način rada za uređivanja parametara



Pritisnite **OK** da biste ušli u način rada za uređivanja parametara (parametar počinje treperiti).

SI0000124

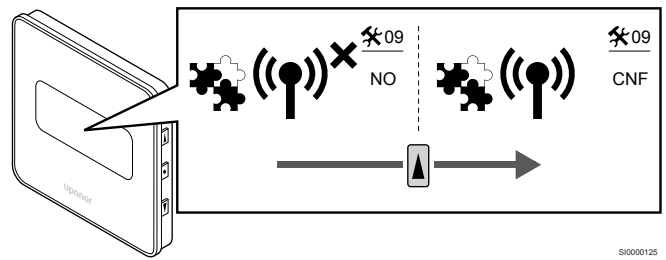
5. Registriranje termostata na relejni modul



Pomoću tipki **▲** ili **▼** promijenite **Int no** na **Int CNF**.

SI0000155

6. Registracija

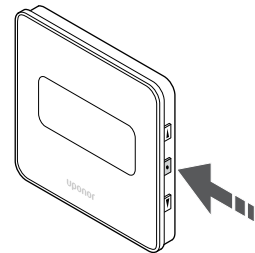


Pokazatelj veze prikazuje se na zaslonu termostata kako bi ukazao na početak postupka registracije.

Poruka **Int YES** na zaslonu termostata, a LED diode na relejnom modulu ponovno će brzo treperiti, te će se nekoliko sekundi kasnije isključiti.

SI0000125

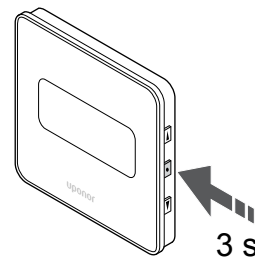
7. Potvrda registracije



Pritisnite **OK** za potvrdu promjene parametara.

SI0000118

8. Izlaz iz izbornika postavki



Pritisnite i držite tipku **OK** otprilike 3 sekunde da biste izašli iz izbornika postavki.

SI0000119

10 Postavljanje drugog sobnog regulatora Uponor Smatrix u sustav

10.1 Priprema



NAPOMENA!

Sobni regulator isključit će se nakon otprilike 10 minuta neaktivnosti i vratiti se u normalni rad. Mjerač vremena resetirat će se kada pritisnete tipku ili ako je na njemu registriran neki uređaj.



NAPOMENA!

Podređeni sobni regulatori mogu se registrirati samo na glavni sobni regulator.



NAPOMENA!

Ako će se sobni regulator prethodno spojen s komunikacijskim modulom koristiti kao podređeni sobni regulator (ili u sustavu bez komunikacijskog modula), vratite ga u stanje podređenog sobnog regulatora tvorničkim resetiranjem.

Za postojeće podređene sobne regulatore u sustavu potrebno je potom resetirati kanal sistemskog uređaja 01 ili ih registrirati na neki drugi glavni sobni regulator.

Više sobnih regulatora Uponor Smatrix možete međusobno povezati postavljanjem jednog sobnog regulatora kao glavnog, a ostalih kao podređenih sobnih regulatora.

Glavni sobni regulator postavlja se tako da ga povežete s komunikacijskim modulom (samo jedan sobni regulator može biti glavni u sustavu), a može kontrolirati do tri podređena sobna regulatora. Podređeni sobni regulatori dodjeljuju se kada se registriraju (po redu) na glavnom sobnom regulatoru.

- Provjerite jesu li svi sobni regulatori uključeni u napajanje i je li za svaki od njih registriran barem jedan termostat.
- Prije početka postupka registracije osigurajte pristup svim sobnim regulatorima.
- Dodjeljivanje glavne/podređene uloge sobnim regulatorima povezivanjem komunikacijskog modula s glavnim sobnim regulatorom.
- Provjerite jesu li podređeni sobni regulatori postavljeni unutar radijskog dometa glavnog sobnog regulatora.

10.2 Registriranje podređenog sobnog regulatora na glavnom sobnom regulatoru



NAPOMENA!

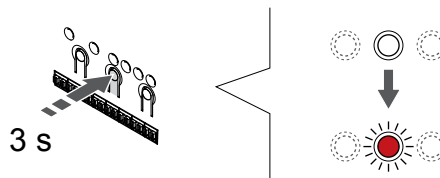
Sobni regulator isključit će se nakon otprilike 10 minuta neaktivnosti i vratiti se u normalni rad. Mjerač vremena resetirat će se kada pritisnete tipku ili ako je na njemu registriran neki uređaj.



NAPOMENA!

Podređeni sobni regulatori mogu se registrirati samo na glavni sobni regulator.

1. Ulaz u način registracije na glavnom sobnom regulatoru



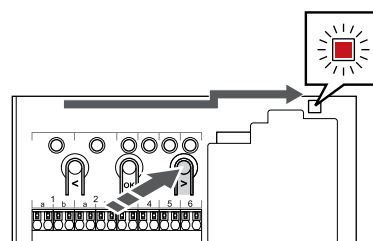
Pritisnite i držite tipku **OK** na sobnom regulatoru dok LED dioda za kanal 1 (ili prvi neregistrirani kanal) ne zatreperi crveno.



NAPOMENA!

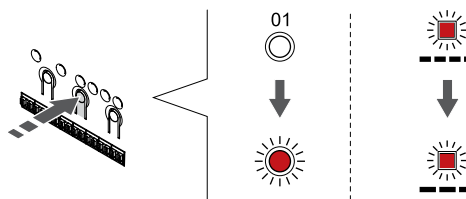
Preporučuje se registrirati najmanje jedan sobni termostat prije registracije sistemskog uređaja.

2. Pomaknite pokazivač kanala na LED diodu napajanja



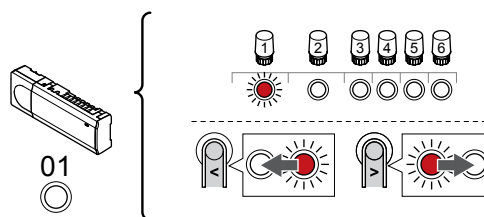
Pomoću tipki < ili > pomaknite pokazivač na LED diodu napajanja (LED dioda treperi crveno).

3. Ulaz u način registracije sistemskog uređaja



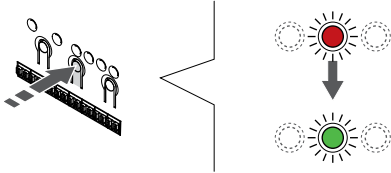
Pritisnite tipku **OK** da biste ušli u način registracije sistemskog uređaja (LED dioda napajanja). LED dioda napajanja počinje treperiti u skladu s obrascem dugi treptaj, kratka pauza, dugi treptaj. Kanal 1 počne treperiti crveno.

4. Odaberite kanal 1



Pomoću tipki < ili > pomaknite pokazivač (LED treperi crveno) na kanal 1.

5. Zaključavanje odabranog kanala



SI000071

Pritisnite tipku **OK** da biste odabrali kanal za registraciju. LED dioda za odabrani kanal počne treperiti zeleno.

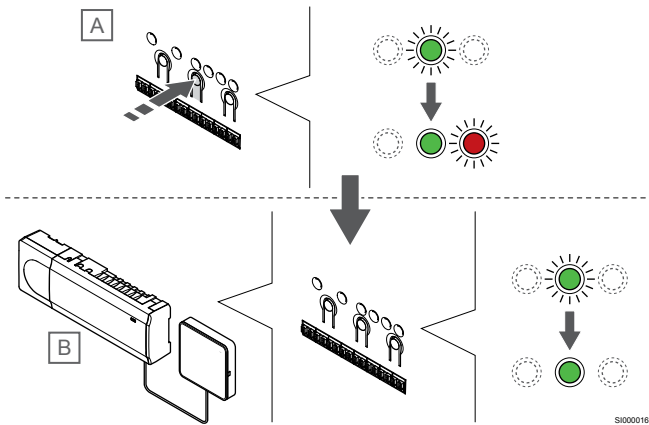
6. Pronađite podređeni sobni regulator

NAPOMENA!

Sobni regulator isključit će se nakon otprilike 10 minuta neaktivnosti i vratiti se u normalni rad. Mjerač vremena resetirat će se kada pritisnete tipku ili ako je na njemu registriran neki uređaj.

Pronađite podređeni sobni regulator i memorirajte kanal 1 u načinu registracije sistemskog uređaja (pogledajte korake od 1 do 5).

7. Registrirajte podređeni sobni regulator



SI000167

NAPOMENA!

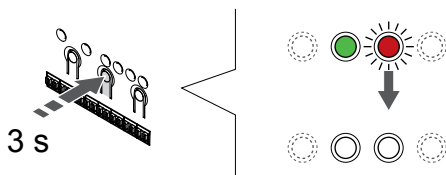
Sobni regulator isključit će se nakon otprilike 10 minuta neaktivnosti i vratiti se u normalni rad. Mjerač vremena resetirat će se kada pritisnete tipku ili ako je na njemu registriran neki uređaj.

Pritisnite tipku **OK** na podređenom sobnom regulatoru (A).

LED dioda kanala 1 na glavnom (B) i na podređenom sobnom regulatoru (A) zasvijetlit će stalnim zelenim svjetlom i registracija je gotova.

Sljedeći podređeni sobni regulator može se registrirati u roku od 10 minuta bez ponovnog aktiviranja kanala 1 na glavnom sobnom regulatoru. No ako se od glavnog sobnog regulatora traži povratna informacija za registraciju, cijeli postupak može početi od početka bez poništavanja prve registracije podređenog sobnog regulatora.

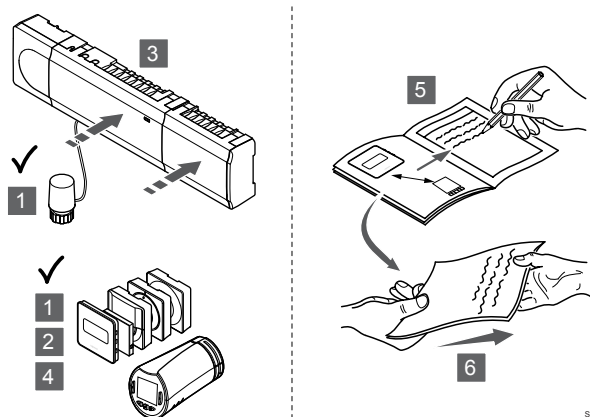
8. Izađite iz registracijskog moda



SI000078

Pritisnite i držite tipku **OK** na sobnom regulatoru dok se ne isključe zelene LED diode kako biste dovršili registraciju i vratili se u način izvođenja.

11 Završetak postavljanja



SI0000175

Izvršite potpun pregled postavljanja:

1. Provjerite da termostati i termostatske glave (ako su postavljene), rade ispravno. Postavite zadane vrijednosti termostata na maksimum da biste dobili zahtjev za grijanjem i provjerite rade li aktuatori.
2. Postavite termostate na definirane radne postavke.
3. Zatvorite poklopce sobnog regulatora.
4. Pričvrstite termostate na zid.
5. Ispišite i ispunite „Izvjješće o instalaciji” (zasebni dokument za preuzimanje).
6. Tiskane priručnike i sve informacije o sustavu dajte korisniku.

12 Upravljanje sobnim regulatorom Uponor Smatrix Wave Pulse

12.1 Načelo rada

Sobni regulator upravlja sustavom podnog grijanja/hlađenja prema potrebama kupca. Temperature se mogu podesiti pomoću termostata koji se nalaze u svakoj prostoriji ili ako se instaliraju s aplikacijom Uponor Smatrix Pulse (zahtijeva komunikacijski modul).

Čim temperatura izmjerena termostatom postane niža (način grijanja) ili viša (način hlađenja) od zadane vrijednosti temperature, stvara se zahtjev za promjenom sobne temperature i šalje se sobnom regulatoru. Sobni regulator otvori će aktuator u skladu s trenutnim načinom rada i drugim postavkama. Nakon dostizanja zadane temperature ova se informacija šalje i aktuatori se zatvaraju.

Sustav podržava različite vrste metoda hlađenja, a postavlja se u aplikaciji Uponor Smatrix Pulse.

Dostupne metode hlađenja nalaze se u aplikaciji Uponor Smatrix Pulse.

- Podno hlađenje (UC)
Hlađenje u sustavu postiže se pomoću podnih petlji.
- Ventilokonvektori (FC)
Hlađenje se u sustavu postiže pomoću ventilokonvektora (spojenih na relejni modul registriran na sobni termostat).
Napomena! Automatsko balansiranje (Postavke za instalaciju) treba onemogućiti u sustavu.
U sobama u kojima je dozvoljeno podno hlađenje, a imaju postavljen ventilokonvektor, podno hlađenje se pokreće kada je sobna temperatura nekoliko stupnjeva ispod zadane vrijednosti (1. faza), a ventilokonvektor se pokreće pri zadanoj vrijednosti (2. faza hlađenja).
- Stropno hlađenje (CC)
Hlađenje u sustavu postiže se stropnim hlađenjem (sustav s 2 ili 4 cijevi).
Odaberite upotrebljava li sustav 2-cijevni ili 4-cijevni sustav isporuke za grijanje/hlađenje.
 - U 2-cijevnom sustavu voda koja odjednom napaja sustav ima samo jednu polaznu temperaturu (grijanje ili hlađenje).
Automatsko balansiranje je onemogućeno: u sobama u kojima je dozvoljeno podno grijanje/hlađenje. Podno i stropno hlađenje pokreću se zajedno kada je temperatura sobe otprilike 1 stupanj ispod zadane vrijednosti.
Automatsko balansiranje je omogućeno: stropno i podno hlađenje pratit će trenutni zahtjev za hlađenjem.
 - U 4-cijevnom sustavu postoje zasebni samostalni izvori grijanja/hlađenja.
U načinu grijanja:
Krugovi podnog grijanja koriste se kada postoji zahtjev za grijanjem.
U načinu hlađenja:
Krugovi podnog i stropno hlađenje upotrebljavaju se istovremeno kada postoji zahtjev za hlađenjem.

Dodatne informacije o pojedinim funkcijama potražite u aplikaciji Uponor Smatrix Pulse.

12.2 Normalan rad bez opcijskih programa zakazivanja

Kada sustav radi u normalnom načinu:

- U opciji **Način grijanja** aktuatori su otvoreni kada su sobne temperature niže od temperatura postavljenih na termostatima.
- U opciji **Način hlađenja** aktuatori su otvoreni kada su sobne temperature više od temperatura postavljenih na termostatima. Pogledajte Uponor Smatrix Pulse za više informacija o različitim konfiguracijama hlađenja.

Za više informacija pogledajte *Upravljanje termostatima Uponor Smatrix Wave, Stranica 81*.

Za više informacija pogledajte *Upravljanje termostatskom glavom Uponor Smatrix Wave, Stranica 99*.

12.3 Rad s programima - zakazivanja

Programi zakazivanja nude mogućnost prebacivanja odabranih soba između načina udobnosti i ECO moda korištenjem sedmodnevnog programa. Time se optimizira postavljanje i štedi energija.

Za uporabu programa zakazivanja potrebno je barem jedno od sljedećeg:

- Uponor Smatrix Wave T-168 (programibilni termostat)
- Uponor Smatrix Pulse R-208 (potreban za pristup mobilnim aplikacijama)

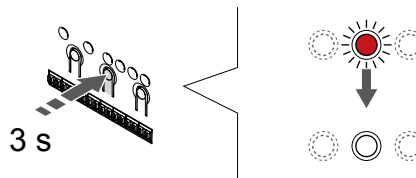
Za više informacija pogledajte *Upravljanje termostatima Uponor Smatrix Wave, Stranica 81*.

Za više informacija pogledajte *Upravljanje komunikacijskim modulom Uponor Smatrix Pulse, Stranica 79*.

12.4 Način izvođenja

Tijekom normalnog rada sobni je regulator u načinu izvođenja.

Izlazak u način izvođenja



Ako je sobni regulator u načinu registracije ili prisilnom načinu, izađite u način izvođenja pritiskanjem tipke OK dok se LED diode ne isključe (oko 3 sekunde).

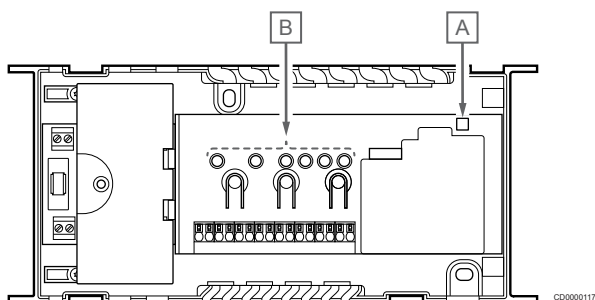
12.5 LED diode sobnog regulatora

Ako se aplikacija Uponsor Smatrix Pulse (potreban je komunikacijski modul) ne koristi, preporučuje se povremena provjera alarma LED diode napajanja na sobnom regulatoru. LED dioda napajanja treperi neprekidno za opće alarme. Odredite koji termostati dojavljuju alarm tako da uklonite poklopac. Ako LED dioda kanala ukazuje na pogrešku, provjerite funkciju i baterije registriranog termostata.

LED dioda napajanja sobnog regulatora svijetli (zeleno) tijekom normalnog rada.

Sve su LED diode kanala isključene kada nema trenutačne aktivnosti aktuatora ili aktivnosti aktuatora na čekanju. LED diode uključuju se kad se aktiviraju odgovarajući aktuatori ili počnu treperiti kada odgovarajući aktuatori čekaju na aktivaciju.

Istovremeno u postupku otvaranja može biti do osam aktuatora u šest soba. Ako je postavljen podređeni modul, LED diode na sedmom i sljedećim aktuatorima trepere dok čekaju da se prethodni aktuatori u potpunosti otvore.



Stavka	Opis
A	LED dioda napajanja
B	LED diode kanala

Način izvođenja

LED dioda napajanja	Status
zeleno, stalno	Sobni regulator je uključen
crveno, treperi	Došlo je do problema, kao što je <ul style="list-style-type: none"> Gubitak radioprijenosa od termostata dulje od 1 sata

LED dioda kanala	Status
crveno, stalno	Aktivirani aktuator
crveno, treperi	<ul style="list-style-type: none"> Kanal čeka svoj red za aktiviranje Pogreška komunikacije s termostatom ili pokazatelj niske razine baterije Alarm za neovlašteno rukovanje (javni termostat)
Isklj.	Nema zahtjeva za grijanje ni hlađenje

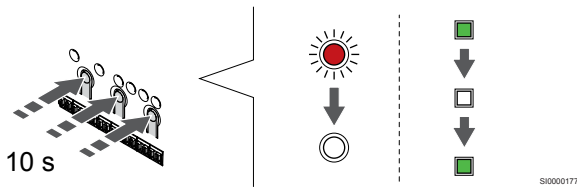
Način rada za registraciju

LED dioda napajanja	Status
crveno, stalno	Sobni regulator u načinu je rada za registraciju termostata
crveno, treperi	Birač pokazuje na kanal sistemskog uređaja
crveno, polagano treperi	Sobni regulator nalazi se u načinu rada za registraciju sistemskog uređaja
LED dioda kanala	Status
crveno, stalno	Termostat je registriran, ali ima komunikacijskih pogrešaka
zeleno, stalno	Termostat je registriran i komunikacija je u redu
crveno, treperi	Birač pokazuje na kanal
zeleno, treperi	Kanal odabran za registraciju
Isklj.	Birač ne pokazuje na kanal, niti se registrira

Prisilni način rada

LED dioda kanala	Status
crveno, stalno	Aktivirani aktuator
crveno, treperi	Birač pokazuje na kanal
Isklj.	Birač ne pokazuje na kanal, niti se aktivira

12.6 Ponovno postavljanje regulatora



NAPOMENA!

Provjerite je li sobni regulator u načinu izvođenja. Ako se nalazi u načinu registracije ili prisilnom načinu, pritisnite i držite tipku OK oko 5 sekundi ili dok se LED diode ne isključe.

NAPOMENA!

Ponovnim postavljanjem sobnog regulatora iz njega će se ukloniti svi podaci o registraciji i postavke. Potrebna je ponovna registracija termostata i sistemskih uređaja.

NAPOMENA!

Ako će se sobni regulator prethodno spojen s komunikacijskim modulom koristiti kao podređeni sobni regulator (ili u sustavu bez komunikacijskog modula), vratite ga u stanje podređenog sobnog regulatora tvorničkim resetiranjem.

Za postojeće podređene sobne regulatore u sustavu potrebno je potom resetirati kanal sistemskog uređaja 01 ili ih registrirati na neki drugi glavni sobni regulator.

NAPOMENA!

Ako ponovno postavljate sobni kontroler, morate poništiti registraciju svih preostalih sobnih regulatora na glavnom sobnom regulatoru (kanal sistemskog uređaja 1). Kada završite, ponovno registrirajte ostale podređene sobne regulatore na glavni sobni regulator.

U slučaju problema, primjerice netočnog izlaza iz registracije kanala, ponovno postavite sobni regulator.

Za ponovno postavljanje sobnog regulatora:

1. Istovremeno pritisnite tipke <, **OK** i > (držite otprilike 10 sekundi) dok LED dioda napajanja ne počne treptati, a sve LED diode kanala se ne ugase. Svi su se parametri izbrisali i aktivirao se način izvođenja.

12.7 Poništavanje registracije kanala sobnog regulatora

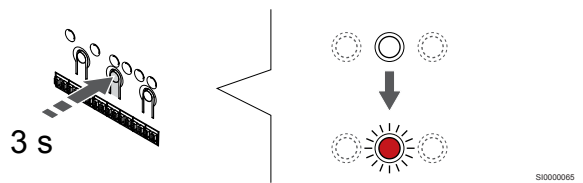
NAPOMENA!

Provjerite je li sobni regulator u načinu izvođenja. Ako se nalazi u načinu registracije ili prisilnom načinu, pritisnite i držite tipku OK oko 5 sekundi ili dok se LED diode ne isključe.

Kada se kanal neispravno registrira ili ako je potrebno ponoviti registraciju termostata, moguće je ukloniti trenutačnu registraciju iz sobnog regulatora.

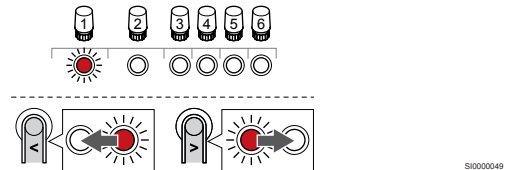
Poništavanje registracije kanala sobnog regulatora

1. Uđite u način registracije



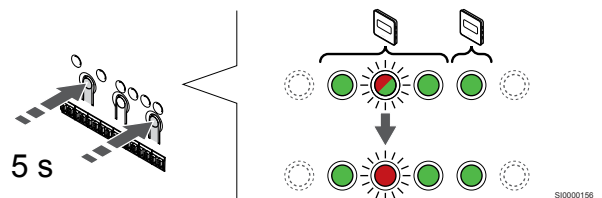
Pritisnite i držite tipku **OK** na sobnom regulatoru dok LED dioda za kanal 1 (ili prvi neregistrirani kanal) ne zatreperi crveno.

2. Odabir kanala



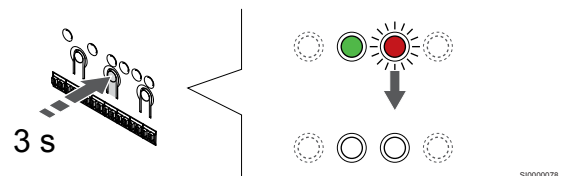
Pomoću tipki < ili > pomaknite pokazivač (LED treperi crveno) na kanal čiju registraciju treba poništiti (LED svijetli zeleno).

3. Poništavanje registracije kanala



Pritisnite tipku < i > istovremeno dok LED dioda odabranog kanala ne počne treperiti crveno (oko 5 sekundi).

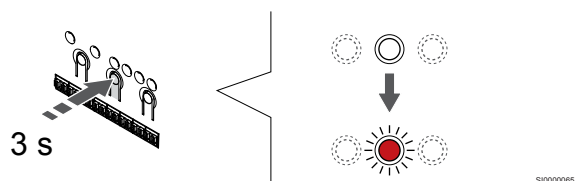
4. Izadite iz registracijskog moda



Pritisnite i držite tipku **OK** na sobnom regulatoru dok se ne isključe zelene LED diode kako biste dovršili registraciju i vratili se u način izvođenja.

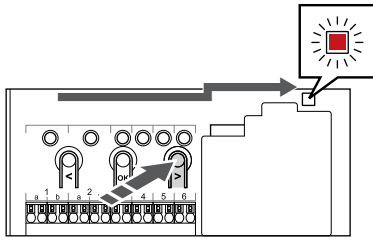
Poništavanje registracije kanala sistemskog uređaja

1. Uđite u način registracije



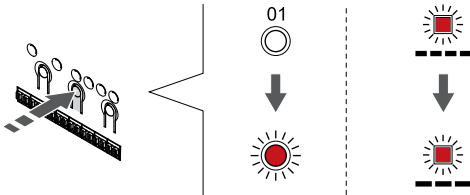
Pritisnite i držite tipku **OK** na sobnom regulatoru dok LED dioda za kanal 1 (ili prvi neregistrirani kanal) ne zatreperi crveno.

2. Pomaknite pokazivač kanala na LED diodu napajanja



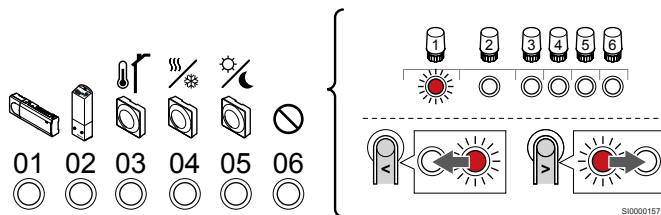
Pomoću tipki < i > pomaknite pokazivač na LED diodu napajanja (LED dioda treperi crveno).

3. Ulaz u način registracije sistemskog uređaja



Pritisnite tipku **OK** da biste ušli u način registracije sistemskog uređaja (LED dioda napajanja). LED dioda napajanja počinje treperiti u skladu s obrascem dugi treptaj, kratka pauza, dugi treptaj. Kanal 1 počne treperiti crveno.

4. Odabir kanala



NAPOMENA!

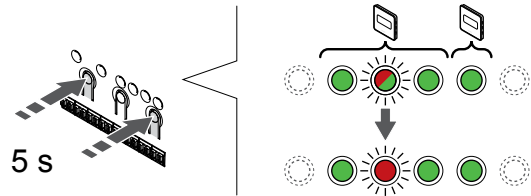
Ako poništite registraciju kanala sistemskog uređaja 1 na podređenom sobnom regulatoru, morate poništiti registraciju svih preostalih podređenih sobnih regulatora na glavnom sobnom regulatoru (kanal sistemskog uređaja 1). Kada završite, ponovno registrirajte ostale podređene sobne regulatore na glavni sobni regulator.

Pomoću tipki < i > pomaknite pokazivač (LED treperi crveno) na kanal čiju registraciju treba poništiti (LED svijetli zeleno).

Kanal

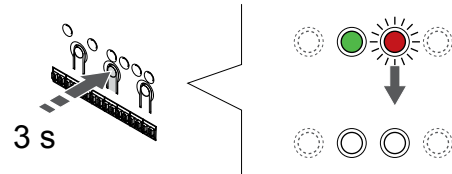
- 1 Podređeni sobni regulator
- 2 Relejni modul
- 3 Javni termostat s vanjskim senzorom.
- 4 Javni termostat s prekidačem za grijanje/hlađenje putem kontakta ili prekidačem za grijanje i hlađenje iz ulaznih podataka senzora (potreban je komunikacijski modul).
- 5 Javni termostat s prekidačem za Comfort/ECO putem kontakta. Ova opcija onemogućuje opciju Comfort/ECO u GPI-ju.
- 6 Ne upotrebljava se

5. Poništavanje registracije kanala



Pritisnite tipku < i > istovremeno dok LED dioda odabranog kanala ne počne treperiti crveno (oko 5 sekundi).

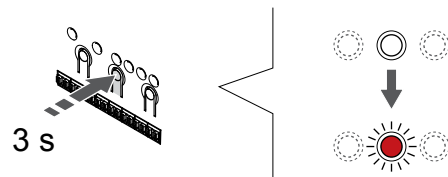
6. Izađite iz registracijskog moda



Pritisnite i držite tipku **OK** na sobnom regulatoru dok se ne isključe zelene LED diode kako biste dovršili registraciju i vratili se u način izvođenja.

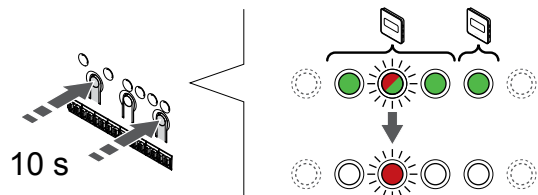
Poništavanje registracije svih kanala sobnog regulatora

1. Uđite u način registracije



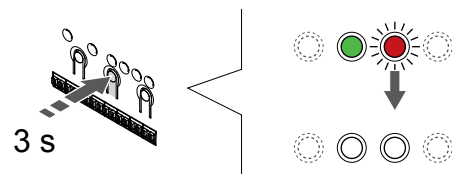
Pritisnite i držite tipku **OK** na sobnom regulatoru dok LED dioda za kanal 1 (ili prvi neregistrirani kanal) ne zatreperi crveno.

2. Poništavanje registracije svih kanala



Pritisnite tipku < i > istovremeno dok se ne isključe LED diode svih kanala osim jednog (oko 10 sekundi). Jedina preostala svjetleća dioda treperi crveno.

3. Izađite iz registracijskog moda



Pritisnite i držite tipku **OK** na sobnom regulatoru dok se ne isključe zelene LED diode kako biste dovršili registraciju i vratili se u način izvođenja.

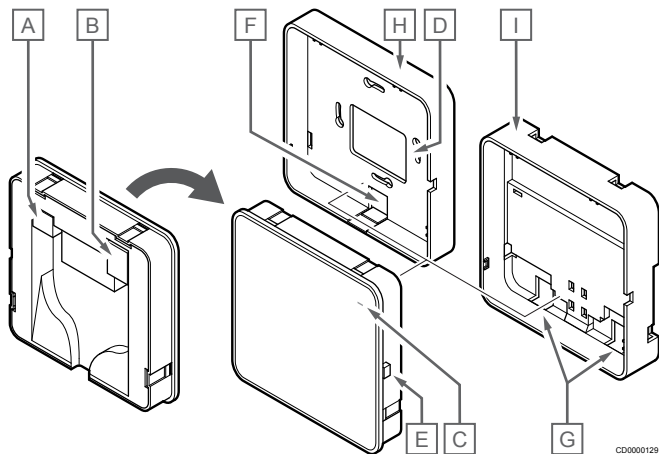
12.8 Ažuriranje softvera sobnog regulatora (neobavezno)

Softver sobnog regulatora može se ažurirati pomoću aplikacije Uponsor Smatrix Pulse (potreban je komunikacijski modul i veza s Uponsor oblakom).

13 Upravljanje komunikacijskim modulom Uponor Smatrix Pulse

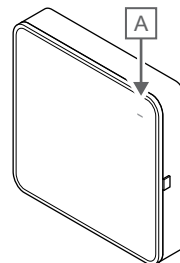
13.1 Izgled komunikacijskog modula

Slika u nastavku prikazuje dijelove termostata.



Stavka	Opis
A	komunikacijski priključak (između komunikacijskog modula i sobnog regulatora)
B	konektor RJ45 za Ethernet
C	Funkcijska LED dioda
D	stražnji otvor za ulaz kabela
E	tipka za rad
F	plastični dio koji se vadi, za ulaz kabela
G	kabelski ulazi
H	standardni stražnji nosač
I	stražnji nosač DIN šine

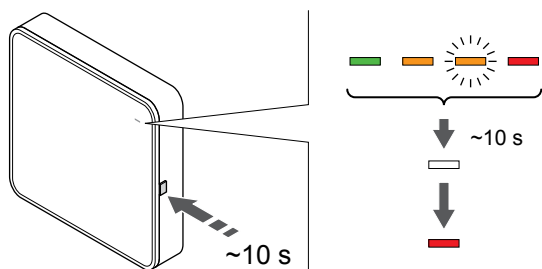
13.2 LED diode komunikacijskog modula



Stavka	Opis
A	Funkcijska LED dioda

LED dioda	Status
zeleno, stalno	Komunikacijski modul uključen je i spojen s uslugom Uponor oblakom.
narančasto, stalno	Komunikacijski modul uključen je i spojen na LAN (putem Wi-Fi-ja ili Etherneta), nije povezan s Uponor oblakom.
narančasto, treperi	Komunikacijski modul uključen je i aktiviran je lokalni način privremene Wi-Fi pristupne točke.
crveno, stalno	Komunikacijski modul je uključen, ali nije spojen na LAN (putem Wi-Fi-ja ili Etherneta) ni pristupnu točku komunikacijskog modula.

13.3 Vraćanje komunikacijskog modula na tvorničke postavke



SI0000202



NAPOMENA!

Ta funkcija ne utječe na postavke povezane sa sobnim regulatorom i termostatom.

Ta funkcija vraća komunikacijski modul na tvorničke postavke i najčešće se koristi prilikom prijenosa sustava novom vlasniku.

Za vraćanje komunikacijskog modula na tvorničke postavke:

1. Pritisćite tipku za rad (oko 10 sekundi) sve dok se ne isključi funkcijska LED dioda.
2. Otpustite tipku i komunikacijski modul vratit će se na tvorničke postavke.
3. Kad LED dioda počne svijetliti crveno, isključite sobni regulator iz zidne utičnice, a potom ga uključite da biste instalacijske podatke poslali komunikacijskom modulu.
4. Ponovno postavite postavke veze u aplikaciji Uponsor Smatrix Pulse i ponovno se povežite s komunikacijskim modulom uz pomoć čarobnjaka za instalaciju.

14 Upravljanje termostatima Uponor Smatrix Wave

14.1 Vrsta termostata

U sustavu Uponor Smatrix Wave mogu se upotrijebiti dvije vrste termostata, analogni i digitalni.

Analogni termostati



Uponor Smatrix Wave T-161



Uponor Smatrix Wave T-163



Uponor Smatrix Wave T-165

Analognim termostatom upravlja se okretanjem broččanika (T-165), podešavanjem potencijometra na njegovoj stražnjoj strani (T-163) ili putem aplikacije Uponor Smatrix Pulse (potreban je komunikacijski modul).

Digitalni termostati



Uponor Smatrix Wave T-166



Uponor Smatrix Wave T-168



Uponor Smatrix Wave T-169

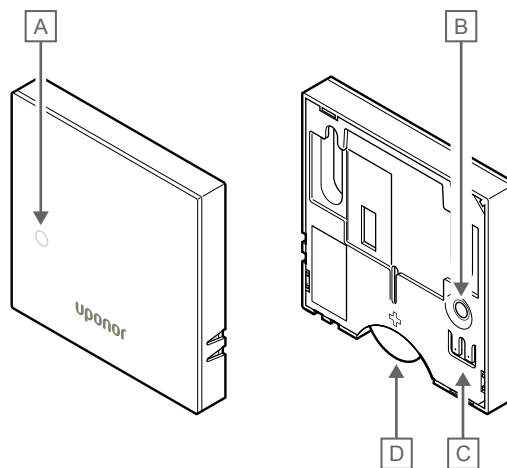
Termostati digitalni imaju zaslon s prikazom informacija za korisnika i tipkama za upravljanje.

14.2 Izgled termostata

Uponor Smatrix Wave T-161

Tijekom normalnog rada termostat je pod nadzorom i regulacijom putem aplikacije Uponor Smatrix Pulse (potreban je komunikacijski modul).

Slika u nastavku prikazuje dijelove termostata.



CD0000043

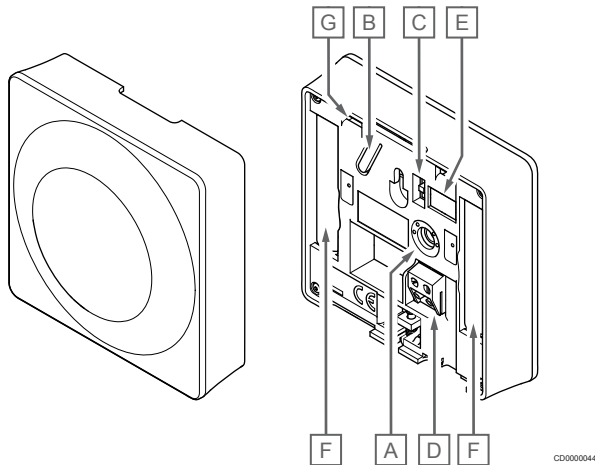
Stavka	Opis
A	LED slabe baterije (treperi jednom svaka dva sata)
B	Tipka za registraciju
C	Priključak za vanjski senzor (nepolariziran)
D	Baterija

Uponor Smatrix Wave T-163

Za vrijeme normalnog rada na stražnjoj strani termostata svijetli diskretna LED dioda u trajanju od oko 60 sekundi ako postoji zahtjev za grijanjem ili hlađenjem.

Termostat sadrži prekidač koji, ako je aktiviran tijekom prijave, šalje alarm kada se termostat ukloni sa zida. Alarm se prenosi radijskim putem, pa povezane LED diode kanala na sobnom regulatoru trepere.

Slika u nastavku prikazuje dijelove termostata.

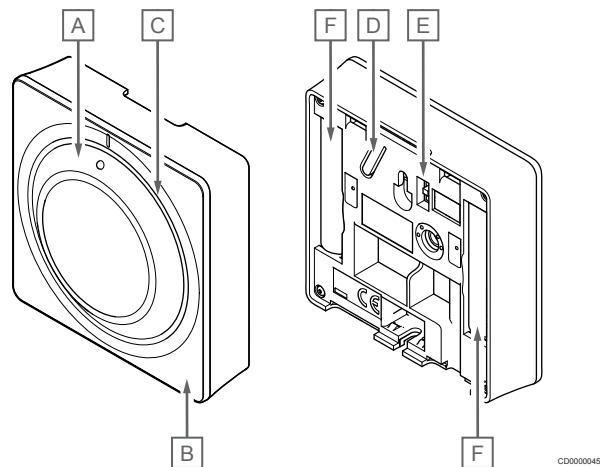


Stavka	Opis
A	Potenciometar za zadanu vrijednost temperature
B	Tipka za registraciju
C	Onemogućiti timer prebacivanje
D	Priključak za vanjski senzor (nepolariziran)
E	Konfiguracijski DIP prekidači
F	Baterije
G	LED dioda zahtjeva za grijanjem/hlađenjem

Uponor Smatrix Wave T-165

Za vrijeme normalnog rada na termostatu svijetli diskretna LED dioda u trajanju od oko 60 sekundi ako postoji zahtjev za grijanjem ili hlađenjem.

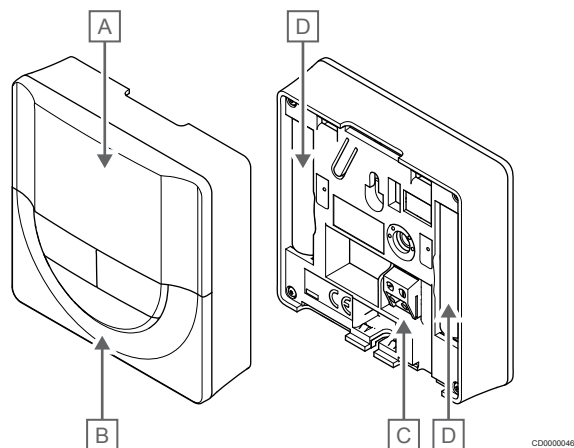
Slika u nastavku prikazuje dijelove termostata.



Stavka	Opis
A	Brojčanik za kontrolu zadane vrijednosti sobne temperature
B	LED dioda zahtjeva za grijanjem/hlađenjem
C	Pozadinsko svjetlo
D	Tipka za registraciju
E	Onemogućiti timer prebacivanje
F	Baterije

Uponor Smatrix Wave T-166

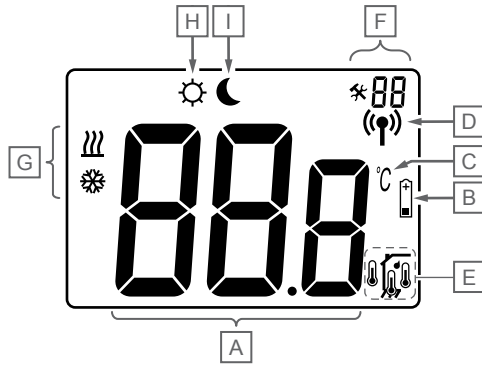
Slika u nastavku prikazuje dijelove termostata.



Stavka	Opis
A	Zaslon
B	Tipke
C	Priključak za vanjski senzor (nepolariziran)
D	Baterije

Izgled zaslona

Slika prikazuje sve simbole i znakove koji mogu biti prikazani na zaslonu:

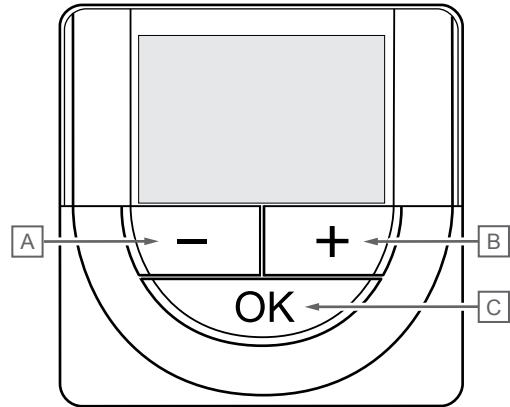


CD0000048

Stavka	Ikona	Opis
A		Polje poruke sa tri alfanumerička znaka
		Očitavanje temperature sa znakom - ili +, dva digitalna znaka, decimalnom točkom i znakom koji pokazuje ili 0 ili 5
B		Pokazatelj niske razine baterije
C	 	Jedinica temperature prikazana kada skupina znakova A pokazuje temperaturu
D		Pokazatelj komunikacije
E	 	Pokazatelj unutarnje temperature Pokazatelj daljinskog senzora temperature (način RS) Poruka Err i ikona senzora koja treperi ukazuju na neispravan senzor Unutarnja temperatura s pokazateljem ograničenja podne temperature Poruka Err i ikona podnog senzora koja treperi ukazuje na neispravan senzor Pokazatelj podne temperature Poruka Err i ikona podnog senzora koja treperi ukazuje na neispravan senzor Pokazatelj vanjske temperature Poruka Err i ikona vanjskog senzora koja treperi ukazuju na neispravan senzor
F	 	Izbornik postavki Broj izbornika postavki
G	 	Zahtjev za grijanjem Zahtjev za hlađenjem
H		Način Comfort
I		Način ECO

Izgled tipki

Slika u nastavku prikazuje tipke koje se upotrebljavaju za upravljanje termostatom digitalnim.

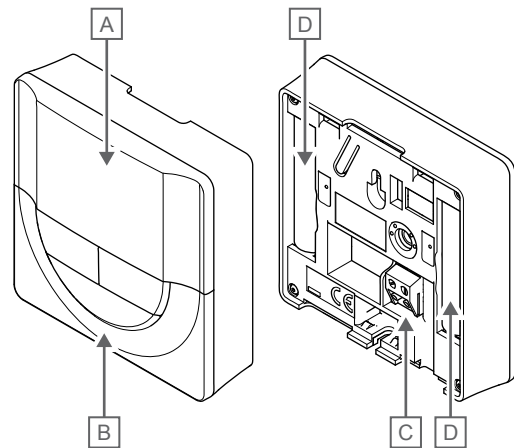


CD0000076

Stavka	Opis
A	Tipke - i + služe za:
B	<ul style="list-style-type: none"> • podešavanje postavljene temperature • mijenjanje parametara izbornika postavki
C	Tipke OK služi za: <ul style="list-style-type: none"> • prebacivanje između trenutnih podataka o statusu i vrijednosti dostupnih senzora povezanih s termostatom • ulaz u izbornik postavki i izlaz iz njega • potvrdu postavke

Uponor Smatrix Wave T-168

Slika u nastavku prikazuje dijelove termostata.

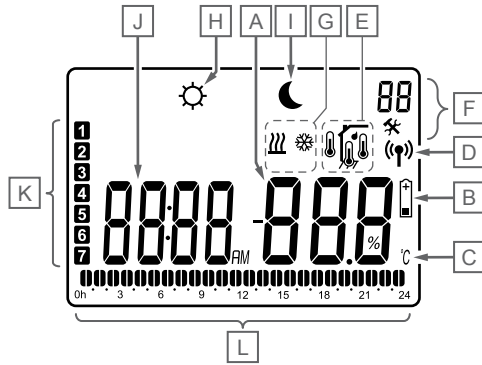


CD0000048

Stavka	Opis
A	Zaslon
B	Tipke
C	Priključak za vanjski senzor (nepolariziran)
D	Baterije

Izgled zaslona

Slika prikazuje sve simbole i znakove koji mogu biti prikazani na zaslonu:

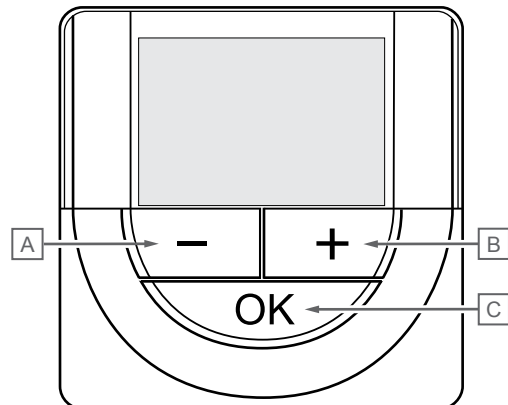


Stavka	Ikona	Opis
A	888	Očitavanje temperature sa znakom - ili +, dva digitalna znaka, decimalnom točkom i znakom koji pokazuje ili 0 ili 5
	88%	Očitavanje relativne vlažnosti s dva digitalna znaka. Označeno znakom „%”
B	Baterijska ikona	Pokazatelj niske razine baterije
C	°C / °F	Jedinica temperature prikazana kada skupina znakova A pokazuje temperaturu
D	((P))	Pokazatelj komunikacije
E	Termometar	Pokazatelj unutarnje temperature
	Termometar s RS	Pokazatelj daljinskog senzora temperature (način RS) Poruka Err i ikona senzora koja treperi ukazuju na neispravan senzor
	Termometar s ograničenjem	Unutarnja temperatura s pokazateljem ograničenja podne temperature Poruka Err i ikona podnog senzora koja treperi ukazuje na neispravan senzor
	Termometar s podnom temperaturom	Pokazatelj podne temperature Poruka Err i ikona podnog senzora koja treperi ukazuje na neispravan senzor
	Termometar s vanjskom temperaturom	Pokazatelj vanjske temperature Poruka Err i ikona vanjskog senzora koja treperi ukazuju na neispravan senzor
	Termometar s vlažnošću	Dosegnuto ograničenje relativne vlažnosti (gornje ograničenje) Taj se simbol prikazuje samo ako je hlađenje aktivno i ako se aktivira kontrola relativne vlažnosti u aplikaciji Uponsor Smatrix Pulse (potreban je komunikacijski modul).
F	Šesterokutna ikona	Izbornik postavki
	88	Broj izbornika postavki
G	Valjke	Zahtjev za grijanjem
	Šesterokutna ikona	Zahtjev za hlađenjem
H	Sunčeva ikona	Način Comfort

Stavka	Ikona	Opis
I	Mjesec	Način ECO
J	8888 ^{AM}	Digitalni sat
	8888	Naziv parametra u izborniku postavki
	AM / PM	Pokazatelj koji prikazuje AM ili PM kada je termostat postavljen na način 12 h
		Pokazatelj izostaje kada je termostat postavljen na način 24 h
K	1	Odabran/aktiviran dan u tjednu 1 = ponedjeljak 7 = nedjelja
L	Vertikalna ikona	Pokazatelj odabranog vremena ili zakazanog sata, za način udobnosti, između 0:00 i 24:00 Polovično = 30 minuta Puno = 1 sat

Izgled tipki

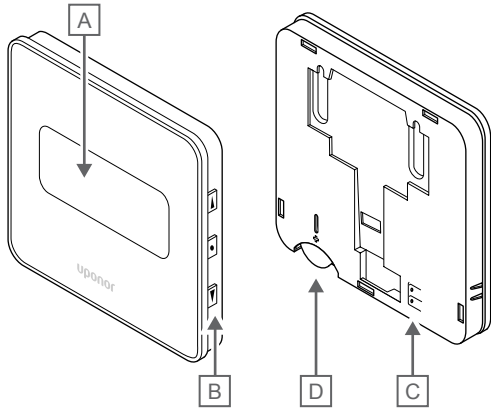
Slika u nastavku prikazuje tipke koje se upotrebljavaju za upravljanje termostatom digitalnim.



Stavka	Opis
A	Tipke - i + služe za:
B	<ul style="list-style-type: none"> podešavanje postavljene temperature mijenjanje parametara izbornika postavki
C	Tipke OK služi za: <ul style="list-style-type: none"> prebacivanje između trenutnih podataka o statusu i vrijednosti dostupnih senzora povezanih s termostatom ulaz u izbornik postavki i izlaz iz njega potvrdu postavke

Uponor Smatrix Wave T-169

Slika u nastavku prikazuje dijelove termostata.



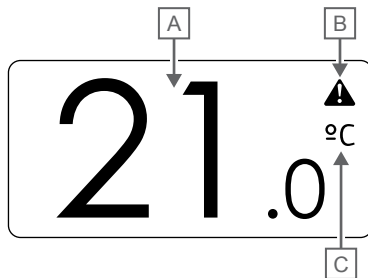
CD0000047

Stavka	Opis
A	Zaslon
B	Tipke
C	Priključak za vanjski senzor (nepolariziran)
D	Baterija

Izgled zaslona

Način izvođenja (zadani zaslon)

Slika prikazuje sve simbole i znakove koji mogu biti prikazani na zaslonu:

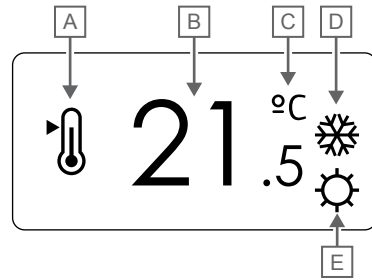


CD0000078

Stavka	Ikona	Opis
A	21.0	Očitavanje temperature sa znakom - ili +, dva digitalna znaka, decimalnom točkom i znakom koji pokazuje ili 0 ili 5
B	⚠	Simbol alarma
C	°C °F	Jedinica tem.

Promjena zadane vrijednosti

Slika prikazuje sve simbole i znakove koji mogu biti prikazani na zaslonu:

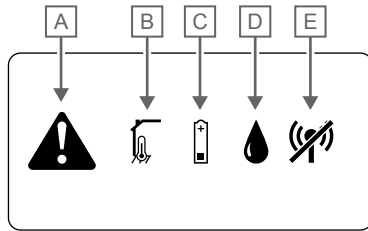


CD0000079

Stavka	Ikona	Opis
A	🌡️	Promjena načina zadane vrijednosti
B	21.5	Zadana vrijednost temperature sa znakom - ili +, dva digitalna znaka, decimalnom točkom i znakom koji pokazuje ili 0 ili 5
C	°C °F	Jedinica tem.
D	🔥 ❄️	Zahtjev za grijanjem Zahtjev za hlađenjem
E	⚙️ 🌙	Način Comfort Način ECO

Alarmi

Slika prikazuje sve simbole i znakove koji mogu biti prikazani na zaslonu:

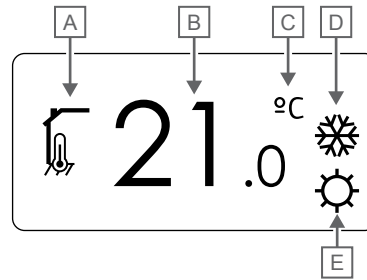


CD0000080

Stavka	Ikona	Opis
A		Način alarma
B		Neispravan senzor sobne temperature
		Neispravan senzor podne temperature
		Neispravan daljinski senzor temperature
		Neispravan senzor vanjske temperature
C		Pokazatelj niske razine baterije
D		Dosegnuto ograničenje relativne vlažnosti (gornje ograničenje) Taj se simbol prikazuje samo ako je hlađenje aktivno i ako se aktivira kontrola relativne vlažnosti u aplikaciji Uponor Smatrix Pulse (potreban je komunikacijski modul).
		Pokazatelj kvara komunikacije

Način upravljanja

Slika prikazuje sve simbole i znakove koji mogu biti prikazani na zaslonu:

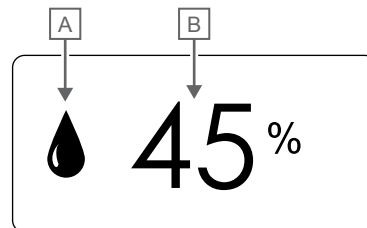


CD0000081

Stavka	Ikona	Opis
A		Trenutačni način upravljanja
		Pokazatelj unutarnje temperature
		Trenutačni način upravljanja
		Unutarnja temperatura s pokazateljem ograničenja podne temperature
		Trenutačni način upravljanja
B		Pokazatelj daljinskog senzora temperature
		Trenutačni način upravljanja
		Pokazatelj vanjske temperature
C		Jedinica temperature prikazana kada skupina znakova A pokazuje temperaturu
D		Jedinica tem.
		Jedinica tem.
E		Zahtjev za grijanjem
		Zahtjev za hlađenjem
E		Način Comfort
		Način ECO

Relativna vlažnost

Slika prikazuje sve simbole i znakove koji mogu biti prikazani na zaslonu:

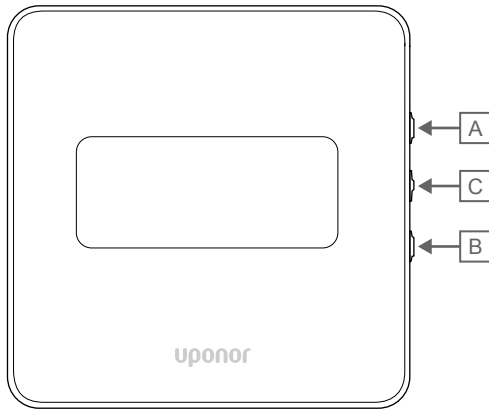


CD0000082

Stavka	Ikona	Opis
A		Razina relativne vlažnosti
B		Očitanje relativne vlažnosti s dva digitalna znaka. Označeno znakom „%”

Izgled tipki

Slika u nastavku prikazuje tipke koje se upotrebljavaju za upravljanje termostatima digitalnim.



CD0000077

Stavka	Opis
A	Tipke ▼ i ▲ služe za:
B	<ul style="list-style-type: none">• podešavanje postavljene temperature• mijenjanje parametara izbornika postavki
C	Tipke OK služi za: <ul style="list-style-type: none">• prebacivanje između trenutnih podataka o statusu i vrijednosti dostupnih senzora povezanih s termostatom• ulaz u izbornik postavki i izlaz iz njega• potvrdu postavke

14.3 Pokretanje

Analogni termostati

Termostat će prilikom pokretanja izvršiti samotestiranje u trajanju od oko 10 sekundi. Tijekom tog vremena unos u sustav bit će blokiran, a LED dioda termostata će treperiti.

Digitalni termostati

Prilikom pokretanja na zaslonu se u trajanju od oko tri sekunde prikazuje verzija softvera. Zatim termostat ulazi u način izvođenja (osim programabilnog termostata za koji ćete možda morati postaviti vrijeme i datum).

Inačica softvera

T-166



Trenutna verzija softvera prikazuje se prilikom uključivanja.

T-168



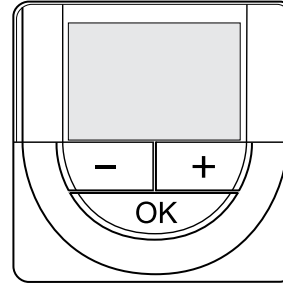
Trenutna verzija softvera prikazuje se prilikom uključivanja.

T-169



Trenutna verzija softvera prikazuje se prilikom uključivanja.

Postavljanje datuma i vremena (samo T-168)



NAPOMENA!

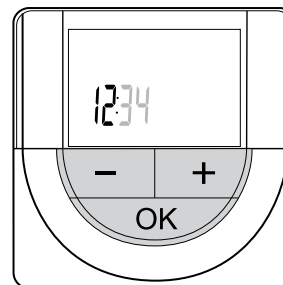
Ako u vremenu od otprilike 8 sekundi ne pritisnete nijednu tipku na termostatu, spremiće se trenutne vrijednosti i softver će prijeći na izbornik postavki. Otprilike 60 sekundi nakon toga prijeći će u način izvođenja.

Prilikom prvog pokretanja ili nakon vraćanja na tvorničke postavke ili nakon što ga predugo ostavite bez baterija, softver zahtijeva postavljanje vremena i datuma. Ova je postavka potrebna za korištenje programa zakazivanja za ovaj termostat.

Pomoću tipki - ili + promijenite vrijednost, a tipku OK pritisnite da biste postavili vrijednosti i pomaknuli se na sljedeću vrijednost koja se može uređivati.

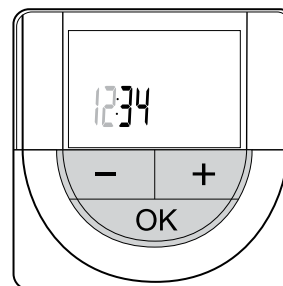
Datum i vrijeme možete postaviti i poslije na izborniku postavki.

1. Postavite sate



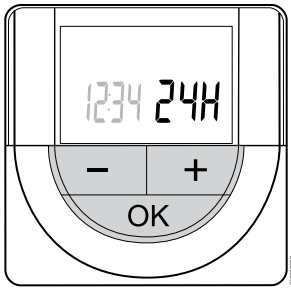
Pomoću tipki - ili + promijenite vrijednost, a tipku OK pritisnite da biste postavili vrijednosti i pomaknuli se na sljedeću vrijednost koja se može uređivati.

2. Postavite minute



Pomoću tipki - ili + promijenite vrijednost, a tipku OK pritisnite da biste postavili vrijednosti i pomaknuli se na sljedeću vrijednost koja se može uređivati.

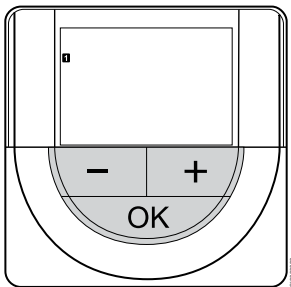
3. Postavite format vremena 12H/24H



Postavite format vremena 12 h ili 24 h.

Pomoću tipki - ili + promijenite vrijednost, a tipku OK pritisnite da biste postavili vrijednosti i pomaknuli se na sljedeću vrijednost koja se može uređivati.

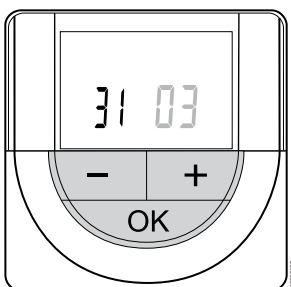
4. Postavite radni dan



Postavite radni dan (1 = ponedjeljak, 7 = nedjelja).

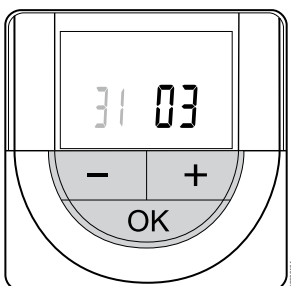
Pomoću tipki - ili + promijenite vrijednost, a tipku OK pritisnite da biste postavili vrijednosti i pomaknuli se na sljedeću vrijednost koja se može uređivati.

5. Postavite dan u mjesecu



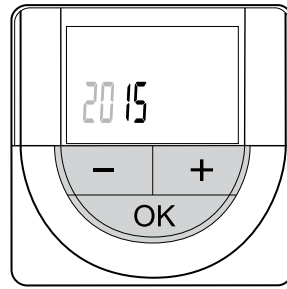
Pomoću tipki - ili + promijenite vrijednost, a tipku OK pritisnite da biste postavili vrijednosti i pomaknuli se na sljedeću vrijednost koja se može uređivati.

6. Postavite mjesec



Pomoću tipki - ili + promijenite vrijednost, a tipku OK pritisnite da biste postavili vrijednosti i pomaknuli se na sljedeću vrijednost koja se može uređivati.

7. Postavite godinu



Pomoću tipki - ili + promijenite vrijednost, a tipku OK pritisnite da biste postavili vrijednosti i pomaknuli se na sljedeću vrijednost koja se može uređivati.

14.4 Podešavanje temperature

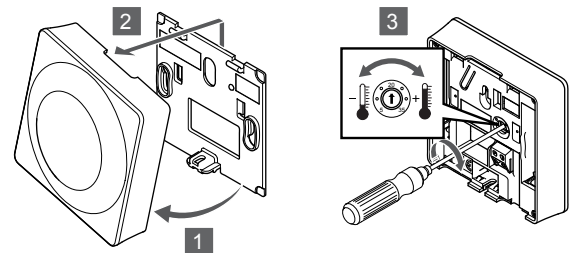
Temperatura se mijenja podešavanjem zadane vrijednosti na termostatu između 5 i 35 °C. Ograničenja za minimalnu i maksimalnu temperaturu moguće je postaviti pomoću aplikacije Uponor Smatrix Pulse (potreban je komunikacijski modul).

Uponor Smatrix Wave T-161

Zadana vrijednost za termostat može se promijeniti samo putem aplikacije Uponor Smatrix Pulse (potreban je komunikacijski modul). Zadana vrijednost u protivnom će se postaviti na 21 °C.

Uponor Smatrix Wave T-163

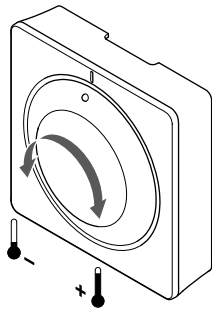
Za promjenu zadane vrijednosti temperature na termostatu:



1. Pomaknite termostat iz držača.
2. Uklonite termostat sa zida.
3. Postavite željenu temperaturu s pomoću potenciometra.
4. Ponovno postavite termostat na zid.

Uponor Smatrix Wave T-165

Koristite se brojčanikom na termostatu da biste podesili temperaturu. Pozadinsko svjetlo počeo će svijetliti kod okretanja brojčanika. Isključit će se nakon otprilike 10 sekundi neaktivnosti.



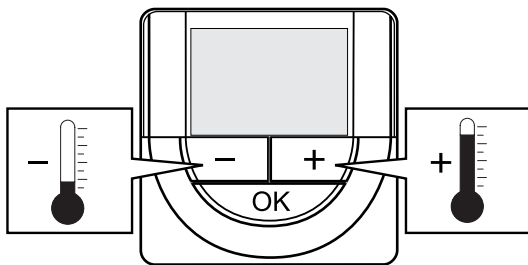
SI0000182

Za podešavanje zadane vrijednosti temperature na termostatu:

- Okrenite brojčanik u smjeru kazaljke na satu da biste povećali temperaturu.
- Okrenite brojčanik u smjeru suprotnom od kazaljke na satu da biste smanjili temperaturu.

Uponor Smatrix Wave T-166

Koristite se tipkama na termostatu da biste podesili temperaturu. Zaslom će početi svijetliti kada pritisnete tipku. Isključit će se nakon otprilike 10 sekundi neaktivnosti.



SI0000183

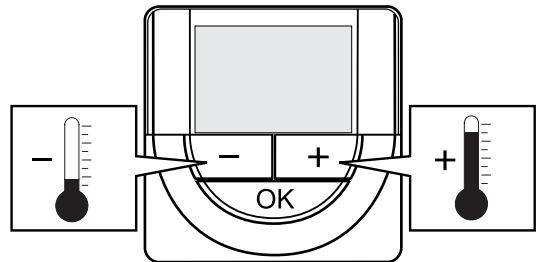


Za podešavanje zadane vrijednosti temperature na termostatu za trenutni način upravljanja:

1. Jednom pritisnite tipku - ili +.
Na zaslonu treperi trenutna zadana vrijednost.
2. Pritisnite tipku - ili + više puta da biste podesili zadanu vrijednost temperature. Vrijednost će se mijenjati u koracima od 0,5.
Nakon što postavite novu zadanu vrijednost, zaslon će se za nekoliko sekundi vratiti na način izvođenja i prikazati sobnu temperaturu.

Uponor Smatrix Wave T-168

Koristite se tipkama na termostatu da biste podesili temperaturu. Zaslom će početi svijetliti kada pritisnete tipku. Isključit će se nakon otprilike 10 sekundi neaktivnosti.



SI0000183

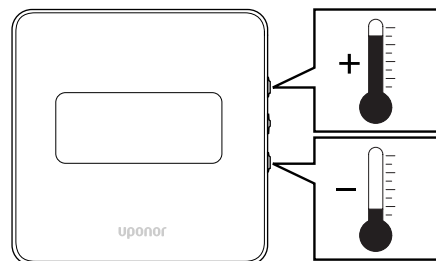


Za podešavanje zadane vrijednosti temperature na termostatu za trenutni način upravljanja:

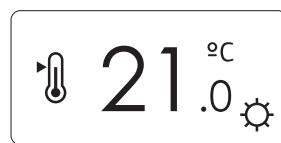
1. Jednom pritisnite tipku - ili +.
Na zaslonu treperi trenutna zadana vrijednost.
2. Pritisnite tipku - ili + više puta da biste podesili zadanu vrijednost temperature. Vrijednost će se mijenjati u koracima od 0,5.
Nakon što postavite novu zadanu vrijednost, zaslon će se za nekoliko sekundi vratiti na način izvođenja i prikazati sobnu temperaturu.

Uponor Smatrix Wave T-169

Koristite se tipkama na termostatu da biste podesili temperaturu. Zaslom će početi svijetliti kada pritisnete tipku. Isključit će se nakon otprilike 10 sekundi neaktivnosti.



SI0000184



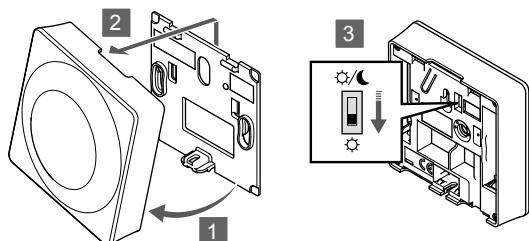
Za podešavanje zadane vrijednosti temperature na termostatu za trenutni način upravljanja:

1. Pritisnite tipku ▼ ili ▲ jednom.
Na zaslonu treperi trenutna zadana vrijednost.
2. Pritisnite tipku ▼ ili ▲ više puta da biste podesili zadanu vrijednost temperature. Vrijednost će se mijenjati u koracima od 0,5.
Nakon što postavite novu zadanu vrijednost, zaslon će se za nekoliko sekundi vratiti na način izvođenja i prikazati sobnu temperaturu.

14.5 Funkcije analognog termostata

Onemogućavanje funkcije timera (samo T-163 i T-165)

Termostati T-163 i T-165 imaju prekidače na stražnjoj strani koji omogućuju korisniku da onemogući funkciju mjerača vremena (način udobnosti) za kanale koje kontrolira termostat. Prekidač je postavljen na način **Comfort/ECO** u tvornici.



Za promjenu prekidača na **Onemogući mjerac vremena**:

1. Pomaknite termostat iz držača.
2. Uklonite termostat sa zida.
3. Prebacite na način Comfort ☀.
4. Ponovno postavite termostat na zid.

14.6 Funkcije digitalnog termostata

Način izvođenja

Tijekom normalnog rada termostat je u radnom modu.

U načinu izvođenja na zaslonu se prikazuju informacije o specifičnim načinima upravljanja.

Način upravljanja

	Oprez! Način upravljanja termostatom mora se postaviti prije nego što se termostat registrira na sobnom regulatoru. Naknadne promjene te postavke zahtijevaju da se termostat ponovno registrira.
	NAPOMENA! Ako u vremenu od otprilike 8 sekundi ne pritisnete nijednu tipku na termostatu, spremiće se trenutne vrijednosti i softver će prijeći na izbornik postavki. Otprilike 60 sekundi nakon toga prijeći će u način izvođenja.

Termostat ima četiri različita načina upravljanja koja se postavljaju u izborniku postavki.

Promjena načina upravljanja

Pogledajte *Promjena postavki, Stranica 91* za informacije o načinu promjene te postavke.

Uponor Smatrix Wave T-166

Funkcija termostata	Tekst na zaslonu
Senzor sobne temperature	RT
Senzor sobne temperature i senzor temperature poda	RFT
Daljinski senzor	RS
Senzor sobne temperature i senzor vanjske temperature	RO

U načinu upravljanja na zaslonu se mogu prikazati različite vrste informacija. Pomoću tipke **OK** prebacujete se između dostupnih informacija.

Senzor sobne temperature

1. Sobna temperatura (zadana)

Senzor sobne temperature i senzor podne temperature

1. Sobna temperatura (zadana)
2. Podna temperatura

Daljinski senzor

1. Daljinski senzor (zadano)

Senzor sobne temperature i senzor vanjske temperature

1. Sobna temperatura (zadana)
2. Vanjska temperatura

Uponor Smatrix Wave T-168

Funkcija termostata	Tekst na zaslonu
Senzor sobne temperature	RT
Senzor sobne temperature i senzor temperature poda	RFT
Daljinski senzor	RS
Senzor sobne temperature i senzor vanjske temperature	RO

U načinu upravljanja na zaslonu se mogu prikazati različite vrste informacija. Pomoću tipke **OK** prebacujete se između dostupnih informacija.

Senzor sobne temperature

1. Sobna temperatura (zadana)
2. Relativna vlažnost

Senzor sobne temperature i senzor podne temperature

1. Sobna temperatura (zadana)
2. Relativna vlažnost
3. Podna temperatura





Daljinski senzor

1. Daljinski senzor (zadano)
2. Relativna vlažnost

Senzor sobne temperature i senzor vanjske temperature

1. Sobna temperatura (zadana)
2. Relativna vlažnost
3. Vanjska temperatura

Uponor Smatrix Wave T-169

Funkcija termostata	Simbol
Senzor sobne temperature	
Senzor sobne temperature i senzor temperature poda	
Daljinski senzor	
Senzor sobne temperature i senzor vanjske temperature	

U načinu upravljanja na zaslonu se mogu prikazati različite vrste informacija. Pomoću tipke **OK** prebacujete se između dostupnih informacija.

Senzor sobne temperature

1. Sobna temperatura (zadana)
2. Popis alarma (prikazuje se samo ako je alarm prisutan)
3. Sobna temperatura, trenutni način ECO/Comfort i trenutni zahtjev za grijanje/hlađenje
4. Relativna vlažnost

Senzor sobne temperature i senzor podne temperature

1. Sobna temperatura (zadana)
2. Popis alarma (prikazuje se samo ako je alarm prisutan)
3. Podna temperatura, trenutni način ECO/Comfort i trenutni zahtjev za grijanje/hlađenje
4. Relativna vlažnost

Daljinski senzor

1. Daljinski senzor (zadano)
2. Popis alarma (prikazuje se samo ako je alarm prisutan)
3. Daljinski senzor, trenutni način ECO/Comfort i trenutni zahtjev za grijanje/hlađenje
4. Relativna vlažnost

Senzor sobne temperature i senzor vanjske temperature

1. Sobna temperatura (zadana)
2. Popis alarma (prikazuje se samo ako je alarm prisutan)
3. Vanjska temperatura, trenutni način ECO/Comfort i trenutni zahtjev za grijanje/hlađenje
4. Relativna vlažnost

Postavke termostata

NAPOMENA!

Ako u vremenu od otprilike 8 sekundi ne pritisnete nijednu tipku na termostatu, spremiće se trenutne vrijednosti i softver će prijeći na izbornik postavki. Otprilike 60 sekundi nakon toga prijeći će u način izvođenja.

U ovom se izborniku postavljaju sve postavke u vezi s radom termostata.

Promjena postavki

Uponor Smatrix Wave T-166

Za ulaz u izbornik postavki:

1. Pritisnite i držite tipku **OK** oko 3 sekunde.
2. Ikona postavki i brojevi izbornika prikazani su u gornjem desnom kutu zaslona.
3. Pomoću tipki - ili + promijenite brojeve za pronalaženje podizbornika (vidi popis u nastavku).

02

Prebacivanje između grijanja i hlađenja

Taj izbornik nije vidljiv ako je termostat registriran na sobnom regulatoru.

03

Smanjeni intenzitet temperature za način ECO

04

Način upravljanja

05

Gornje ograničenje podne temperature

06

Donje ograničenje podne temperature

07

Dopušteno hlađenje

08

Jedinica prikaza

09

Klimatska integracija regulatora

11

Kalibriranje sobne temperature

4. Pritisnite **OK** za ulaz u način rada za uređivanja parametara. Parametar će početi treperiti.
5. Promijenite parametre u podizbornicima.
6. Pritisnite i držite tipku **OK** otprilike 3 sekunde da biste izašli iz izbornika postavki.

Uponor Smatrix Wave T-168

Za ulaz u izbornik postavki:

1. Pritisnite i držite tipku **OK** oko 3 sekunde.
2. Ikona postavki i brojevi izbornika prikazani su u gornjem desnom kutu zaslona.
3. Pomoću tipki - ili + promijenite brojeve za pronalaženje podizbornika (vidi popis u nastavku).

00

Program

02

Prebacivanje između grijanja i hlađenja

Taj izbornik nije vidljiv ako je termostat registriran na sobnom regulatoru.

03

Smanjeni intenzitet temperature za način ECO

04

Način upravljanja

05

Gornje ograničenje podne temperature

06

Donje ograničenje podne temperature

07

Dopušteno hlađenje

08

Jedinica prikaza

09

Klimatska integracija regulatora

10

Vrijeme i datum

11

Kalibriranje sobne temperature

4. Pritisnite **OK** za ulaz u način rada za uređivanja parametara. Parametar će početi treperiti.

5. Promijenite parametre u podizbornicima.

6. Pritisnite i držite tipku **OK** otprilike 3 sekunde da biste izašli iz izbornika postavki.

Uponor Smatrix Wave T-169

Za ulaz u izbornik postavki:

1. Pritisnite i držite tipku **OK** oko 3 sekunde.
2. Ikona postavki i brojevi izbornika prikazani su u gornjem desnom kutu zaslona.
3. Pomoću tipki ▼ ili ▲ promijenite brojeve za pronalaženje podizbornika (vidi popis u nastavku).

02

Prebacivanje između grijanja i hlađenja

Taj izbornik nije vidljiv ako je termostat registriran na sobnom regulatoru.

03

Smanjeni intenzitet temperature za način ECO

04

Način upravljanja

05

Gornje ograničenje podne temperature

06

Donje ograničenje podne temperature

07

Dopušteno hlađenje

08

Jedinica prikaza

09

Klimatska integracija regulatora

11

Kalibriranje sobne temperature

12

Invertiranje zaslona

4. Pritisnite **OK** za ulaz u način rada za uređivanja parametara. Podcrtan je broj izbornika.
5. Promijenite parametre u podizbornicima.
6. Pritisnite i držite tipku **OK** otprilike 3 sekunde da biste izašli iz izbornika postavki.

00 Program (samo T-168)



NAPOMENA!

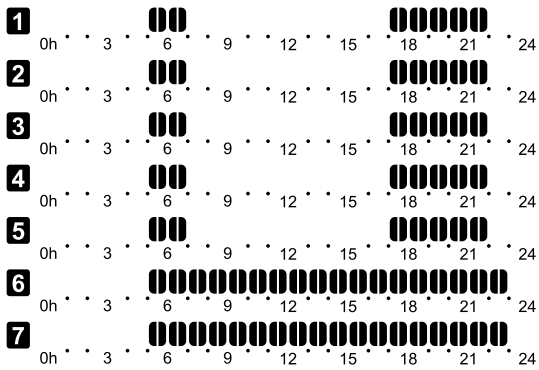
Sve dok je zakazivanje (program **00**) aktivirano (nije postavljeno na **Isklj.**) na digitalnom termostatu koji se može programirati, nijedan drugi uređaj ne smije promijeniti (zamijeniti) način Comfort/ECO u toj sobi.

U ovom izborniku možete postaviti jedan od sedam različitih programa zakazivanja za Comfort/ECO mode.

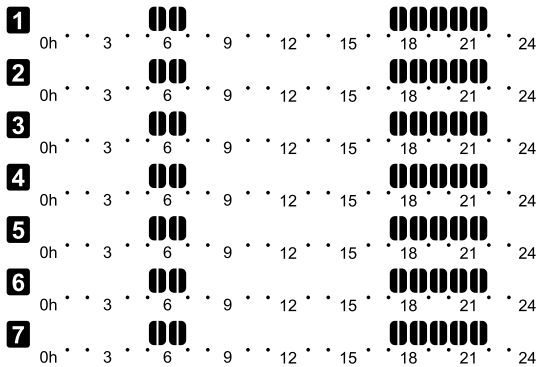
Programi od 1 do 6 unaprijed su programirani, a 7. program može definirati korisnik. Zakazani programi prikazuju dan podijeljen u intervale od 30 minuta što se postavlja u način udobnosti (crna oznaka) ili način ekonomičnosti (prozirna oznaka).

Taj izbornik nije vidljiv ako je komunikacijski modul povezan sa sustavom. Postavke su navedene u aplikaciji Uponor Smatrix Pulse.

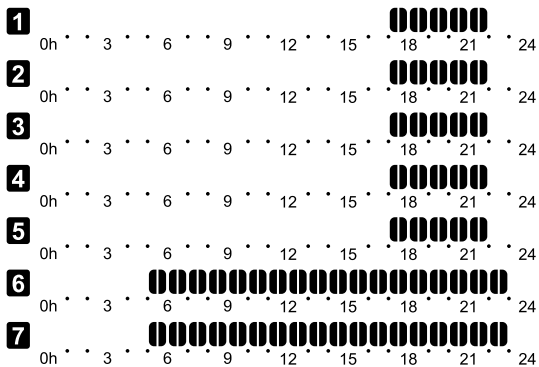
Ako se odabere **Off** (Isključi; zadano), soba prati trenutni Comfort/ECO način sustava.



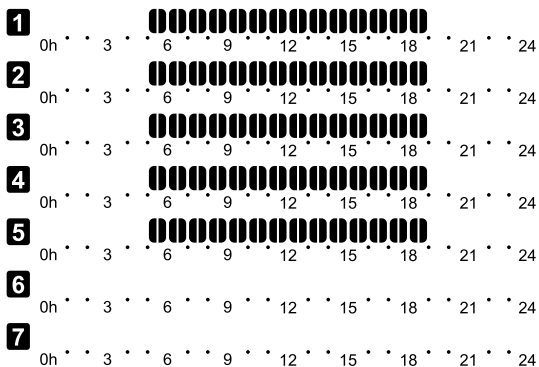
Opis 3. Program P1



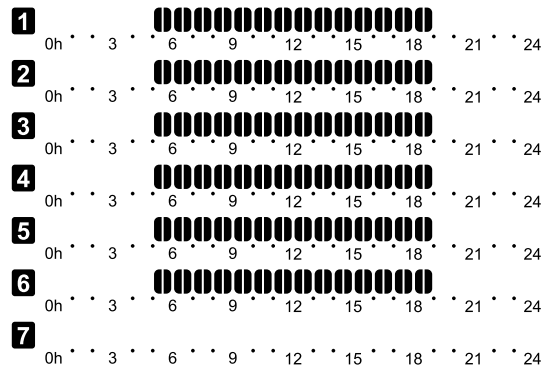
Opis 4. Program P2



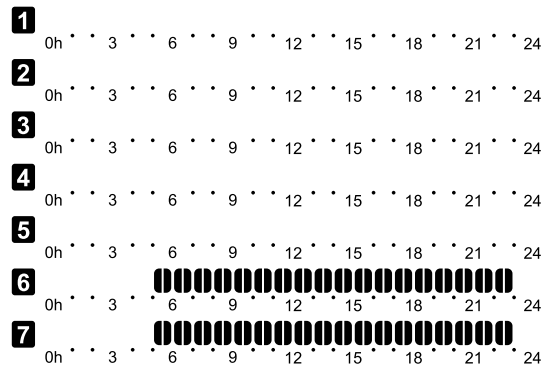
Opis 5. Program P3



Opis 6. Program P4



Opis 7. Program P5



Opis 8. Program P6

Odabir programa zakazivanja


Za odabir programa zakazivanja:

1. Pritisnite **OK** za ulaz u način rada za uređivanja parametara.
2. Pomoću tipki - ili + odaberite program.
Odaberite između: **P1–P6**, **U** (korisnički definiran program) i **Isklj.**
3. Pritisnite **OK** da biste potvrdili odabir programa i vratili se na izbornik postavki.

Prilagođavanje korisnički definiranog programa za jedan dan

Za prilagođavanje korisnički definiranog programa:

1. Pritisnite **OK** za ulaz u način rada za uređivanja parametara.
2. Pomoću tipki - ili + odaberite program **U**.
3. Pritisnite **OK** da biste potvrdili odabir programa i vratili se na izbornik postavki.
Trenutačni dan počne treperiti.
4. Pomoću tipki - ili + za odabir dana.
5. Pritisnite i držite tipku **OK** dok se **00:00** ne prikaže na zaslonu (traje oko 2 sekunde).
6. Pritisnite **OK** za prebacivanje označenog intervala između načina za udobnost (☀️) i ECO načina (🌙).
7. Pomoću tipki - ili + za pomicanje oznake (pri dnu zaslona). Pri pomicanju oznake iz jednog intervala u drugi, spremite odabrani način za taj interval.
8. Ponavljajte korake 6 i 7 sve dok zaslon ne prikaže **23:30**.
9. Pritisnite + da biste zaključili trenutni dan, a potom softver prelazi na izbornik postavki.
10. Ponovite od koraka 1 za prilagođavanje sljedećeg dana.

	NAPOMENA!
	Ovaj način poništava trenutni korisnički definiran program na tvorničke postavke.

Za prilagođavanje korisnički definiranog programa:

1. Pritisnite **OK** za ulaz u način rada za uređivanja parametara.
2. Pomoću tipki - ili + odaberite program **U**.
3. Pritisnite i držite tipku **OK** dok se dan **1** i **00:00** ne prikažu na zaslonu.
4. Pritisnite **OK** za prebacivanje označenog intervala između načina za udobnost (☀) i ECO načina (☾).
5. Pomoću tipki - ili + za pomicanje oznake (pri dnu zaslona). Pri pomicanju oznake iz jednog intervala u drugi, spremite odabrani način za taj interval.
6. Ponavljajte korake 4 i 5 sve dok zaslon ne prikaže **23:30**.
7. Pritisnite **+** da biste završili programiranje trenutnog dana. Poruka **Prikazat će se tekst Copy Yes (Da treperi)**.
8. Pomoću tipki - ili + odaberite **Da** ili **Ne** i pritisnite **OK** za potvrdu. **Da:** Kopirajte postavku trenutnog dana u sljedeći dan. Ponovite za sve dane koji trebaju biti identični. **Ne:** Izradite novo vremensko razdoblje za sljedeći dan. Zatim ponavljajte korake od 4 do 8 dok ne programirate cijeli tjedan.
9. Zaslon se vraća na izbornik postavki kada se završi s posljednjim danom.

02 Prebacivanje između grijanja i hlađenja

Taj izbornik nije vidljiv ako je termostat registriran na sobnom regulatoru. Prebacivanje između grijanja i hlađenja kontrolira se s pomoću fizičkog prekidača za grijanje/hlađenje ili u aplikaciji Uponor Smatrix Pulse (potreban je komunikacijski modul).

03 Smanjeni intenzitet temperature za način ECO

Zadano: 4 °C

Raspon temeprature: 0–11 °C, koraci od 0,5 °C

U ovom izborniku postavlja se smanjeni intenzitet temperature kad god je kanal u ECO modu.

Ova postavka podešava trenutnu zadanu vrijednost prema zadanoj vrijednosti. Zadana se vrijednost smanjuje u načinu grijanja, a povećava u načinu hlađenja.

Ako je smanjeni intenzitet temperature postavljen na 0, termostat će ostati nepromijenjen ako program postavlja sustav u način ekonomičnosti.

Taj izbornik nije vidljiv ako je komunikacijski modul povezan sa sustavom. Postavka je tada dostupna u aplikaciji Uponor Smatrix Pulse .

Pogledajte *Promjena postavki, Stranica 91* za informacije o načinu promjene te postavke.

04 Način upravljanja

U ovom se izborniku postavlja način upravljanja za termostat.





Ako je s termostatom povezan vanjski senzor, potrebno je odabrati način upravljanja radi omogućavanja dodatne funkcionalnosti senzora.

Prikazuje se trenutni način upravljanja (RT, RFT, RS ili RO).


Pogledajte *Promjena postavki, Stranica 91* za informacije o načinu promjene te postavke.

Tekst na zaslonu	Opis
RT	Senzor sobne temperature
RFT	Senzor sobne temperature i senzor temperature poda
RS	Daljinski senzor
RO	Senzor sobne temperature i senzor vanjske temperature

Tekst na zaslonu	Opis
RT	Senzor sobne temperature
RFT	Senzor sobne temperature i senzor temperature poda
RS	Daljinski senzor
RO	Senzor sobne temperature i senzor vanjske temperature

Simbol	Opis
	Senzor sobne temperature
	Senzor sobne temperature i senzor temperature poda
	Daljinski senzor
	Senzor sobne temperature i senzor vanjske temperature

05 Gornje ograničenje podne temperature

	NAPOMENA!
	Taj parametar ne može se postaviti na vrijednost nižu od zadane vrijednosti na izborniku postavki 06 Donje ograničenje podne temperature.

Zadano: 26 °C

Raspon temeprature: 20–35 °C, koraci od 0,5 °C

U ovom se izborniku postavlja maksimalno dopušteno ograničenje za podnu temperaturu.

Taj je izbornik vidljiv samo ako je na izborniku postavki 04 aktiviran način upravljanja RFT. U slučaju sustava s komunikacijskim modulom taj izbornik prikazuje samo zadanu vrijednost, a promjene se vrše u aplikaciji Uponor Smatrix Pulse .

Pogledajte *Promjena postavki, Stranica 91* za informacije o načinu promjene te postavke.

06 Donje ograničenje podne temperature

! NAPOMENA!	
	Taj parametar ne može se postaviti na vrijednost veću od zadane vrijednosti na izborniku postavki 05 Gornje ograničenje podne temperature.

Zadano: 20 °C

Raspon temeprature: 10–30 °C, koraci od 0,5 °C

U ovom se izborniku postavlja minimalno dopušteno ograničenje za podnu temperaturu.

Taj je izbornik vidljiv samo ako je na izborniku postavki 04 aktiviran način upravljanja RFT. U slučaju sustava s komunikacijskim modulom taj izbornik prikazuje samo zadanu vrijednost, a promjene se vrše u aplikaciji Uponor Smatrix Pulse .

Pogledajte *Promjena postavki, Stranica 91* za informacije o načinu promjene te postavke.

07 Dopušteno hlađenje

U ovom izborniku postavlja se je li hlađenje dopušteno u sobi ili nije.

Taj izbornik nije vidljiv ako je komunikacijski modul povezan sa sustavom. Postavka je tada dostupna u aplikaciji Uponor Smatrix Pulse .

Pogledajte *Promjena postavki, Stranica 91* za informacije o načinu promjene te postavke.



Uponor Smatrix Wave T-166

Tekst na zaslonu	Opis
Da	Prikazuje ikonu zahtjeva za hlađenje
Ne	Skriva ikonu zahtjeva za hlađenje

Uponor Smatrix Wave T-168

Tekst na zaslonu	Opis
Da	Prikazuje ikonu zahtjeva za hlađenje
Ne	Skriva ikonu zahtjeva za hlađenje

Uponor Smatrix Wave T-169

Simbol	Opis
	Prikazuje ikonu zahtjeva za hlađenje
	Skriva ikonu zahtjeva za hlađenje

08 Jedinica prikaza

U ovom se izborniku postavlja jedinica prikaza temperature.

Pogledajte *Promjena postavki, Stranica 91* za informacije o načinu promjene te postavke.



Uponor Smatrix Wave T-166

Tekst na zaslonu	Opis
DEg °C	Celzijevi stupnjevi
DEg °F	Fahrenheitovi stupnjevi

Uponor Smatrix Wave T-168

Tekst na zaslonu	Opis
DEg °C	Celzijevi stupnjevi
DEg °F	Fahrenheitovi stupnjevi

Uponor Smatrix Wave T-169

Simbol	Opis
	Celzijevi stupnjevi
	Fahrenheitovi stupnjevi

09 Klimatska integracija regulatora

Na tom se izborniku određuje treba li se termostat integrirati i dijeliti podatke o temperaturi s regulatorom napajanja Uponor Smatrix Move.

Ovaj se izbornik također može koristiti pri prijavi termostata na relejni modul. Korištenje relejnog modula za upravljanje razdjelnicima.

Zadana vrijednost: **ne**

Pogledajte *Promjena postavki, Stranica 91* za informacije o načinu promjene te postavke.




Uponor Smatrix Wave T-166

Tekst na zaslonu	Opis
ne	Nije integrirano
Da	Integrirano (prvo se mora registrirati za regulator napajanja Move)
CnF	Registrirajte se za regulator napajanja Move / relejni modul, potvrdite na regulatoru napajanja Move / relejnom modulu

Uponor Smatrix Wave T-168

Tekst na zaslonu	Opis
ne	Nije integrirano
Da	Integrirano (prvo se mora registrirati za regulator napajanja Move)
CnF	Registrirajte se za regulator napajanja Move / relejni modul, potvrdite na regulatoru napajanja Move / relejnom modulu

Uponor Smatrix Wave T-169

Simbol	Opis
	Nije integrirano
	Integrirano (prvo se mora registrirati za regulator napajanja Move)
	Registrirajte se za regulator napajanja Move / relejni modul, potvrdite na regulatoru napajanja Move / relejnom modulu

10 Datum i vrijeme (samo T-168)

U ovom se izborniku postavljaju datum i vrijeme. Ova je postavka potrebna za iskorištavanje programa zakazivanja za ovaj termostat.

Ako se na sobnom regulatoru registrira drugi programabilni digitalni termostat (s manjim brojem kanala) ili ako se koristi aplikacija Uponor Smatrix Pulse, postavljeno vrijeme i datum prebacit će se na termostat. Tada će biti dostupna samo postavka 12/24 h.

Pomoću tipki - ili + promijenite vrijednost. Pritisnite tipku **OK** da biste postavili vrijednost i pomaknuli se na sljedeću vrijednost koja se može uređivati.

Vrijednosti će se postaviti sljedećim redoslijedom.

1. sati
2. minute
3. način 12/24 h
4. dan u tjednu (1 = ponedjeljak, 7 = nedjelja)
5. dan u mjesecu
6. mjesec
7. godina

Pogledajte *Promjena postavki, Stranica 91* za informacije o načinu promjene te postavke.

11 Kalibriranje sobne temperature

Zadano: 0,0 °C

Setting range: -6,0 – 6,0 °C, koraci od 0,1 °C

U ovom izborniku prikazana sobna temperatura na zaslonu termostata može se kalibrirati.

Pogledajte *Promjena postavki, Stranica 91* za informacije o načinu promjene te postavke.

12 Invertiranje zaslona (samo T-169)

U ovom izborniku boja zaslona bože se invertirati.

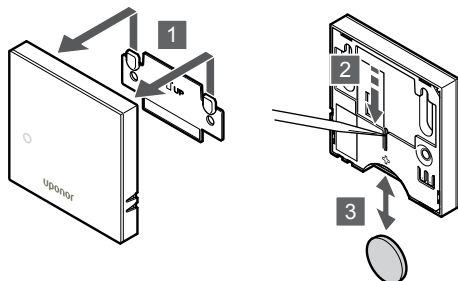
Pogledajte *Promjena postavki, Stranica 91* za informacije o načinu promjene te postavke.

14.7 Zamjena baterija

Uponor Smatrix Wave T-161

Zamijenite bateriju termostata kada LED dioda treperi (jednom svaka dva sata).

Termostat će izvršiti samotestiranje u trajanju od oko 10 sekundi nakon što umetnete bateriju. Tijekom tog vremena unos u sustav bit će blokiran, a LED dioda termostata će treperiti.



S10000189

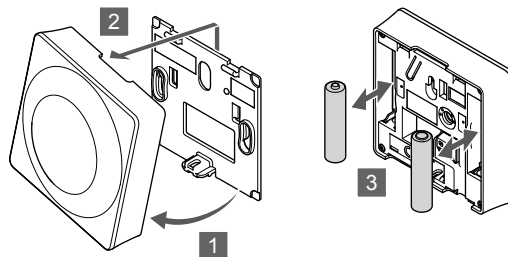
Da biste promijenili bateriju:

1. Skinite termostat sa zida.
2. Pomoću šiljastog predmeta izvadite bateriju.
3. Zamijenite bateriju.

Uponor Smatrix Wave T-163/T-165

Zamijenite baterije termostata kada LED dioda treperi dvaput tijekom zahtjeva za grijanjem ili hlađenjem.

Termostat će izvršiti samotestiranje u trajanju od oko 10 sekundi nakon što umetnete baterije. Tijekom tog vremena unos u sustav bit će blokiran, a LED dioda termostata će treperiti.



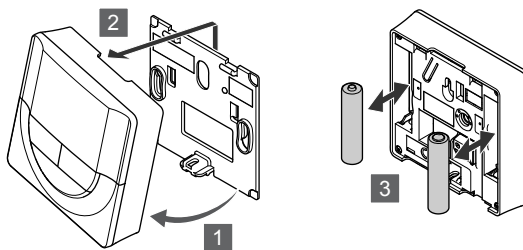
S10000190

Da biste promijenili baterije:

1. Pomaknite termostat iz držača.
2. Uklonite termostat sa zida.
3. Zamijenite baterije.

Uponor Smatrix Wave T-166/T-168

Zamijenite baterije u termostatu kada se ikona slabe napunjenosti baterije prikazuje na zaslonu.



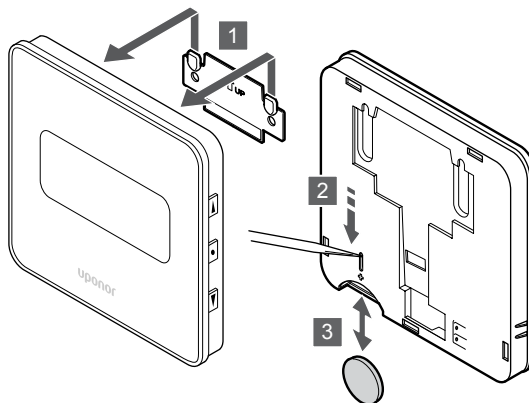
S10000191

Da biste promijenili baterije:

1. Pomaknite termostat iz držača.
2. Uklonite termostat sa zida.
3. Zamijenite baterije.

Uponor Smatrix Wave T-169

Zamijenite bateriju u termostatu kada se ikona slabe napunjenosti baterije prikazuje na zaslonu (popis alarma).



S10000192

Da biste promijenili bateriju:

1. Skinite termostat sa zida.
2. Pomoću šiljastog predmeta izvadite bateriju.
3. Zamijenite bateriju.

14.8 Vraćanje na tvorničke postavke

NAPOMENA!

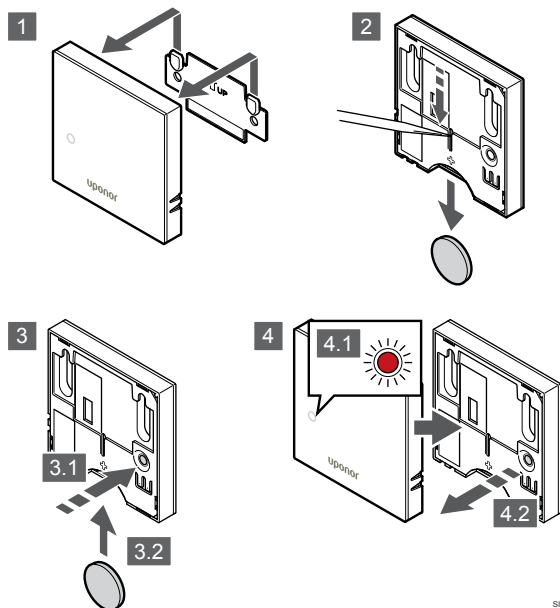
Nemojte vraćati termostat na tvorničke postavke ako to nije nužno.

NAPOMENA!

Vraćanje na tvorničke postavke uklanja registracijske podatke iz termostata.

Vraćanje na tvorničke postavke postavlja sve vrijednosti parametara na zadane postavke.

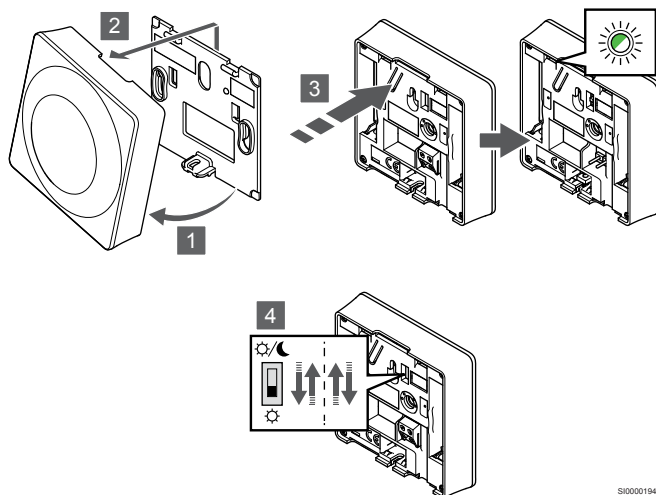
Uponor Smatrix Wave T-161



Za vraćanje termostata na tvorničke postavke:

1. Skinite termostat sa zida.
2. Skinite bateriju s termostata.
3. Pritisnite i držite tipku za registraciju na termostatu, uz istovremeno umetanje baterije.
4. Pustite tipku nakon otprilike 10 sekundi kada LED dioda počne treperiti.
5. Termostat je sada vraćen na tvorničke postavke.

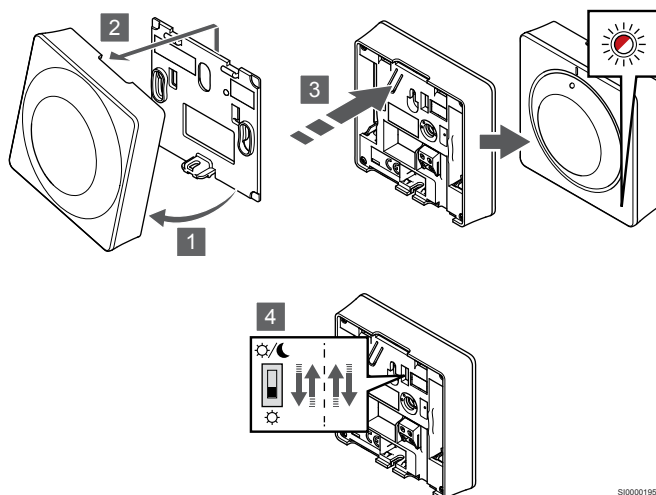
Uponor Smatrix Wave T-163



Za vraćanje termostata na tvorničke postavke:

1. Pomaknite termostat iz držača.
2. Uklonite termostat sa zida.
3. Lagano pritisnite i držite tipku za registraciju na termostatu, pustite kada LED dioda za zahtjev počne treperiti.
4. Dvaput promijenite prekidač Onemogućeni mjerač vremena, neovisno o početnom položaju.
5. Termostat je sada vraćen na tvorničke postavke.

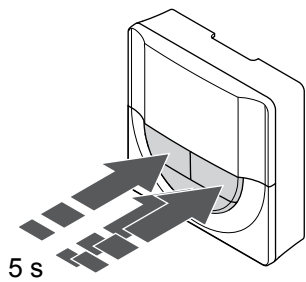
Uponor Smatrix Wave T-165



Za vraćanje termostata na tvorničke postavke:

1. Pomaknite termostat iz držača.
2. Uklonite termostat sa zida.
3. Lagano pritisnite i držite tipku za registraciju na termostatu, pustite kada LED dioda za zahtjev počne treperiti.
4. Dvaput promijenite prekidač Onemogućeni mjerač vremena, neovisno o početnom položaju.
5. Termostat je sada vraćen na tvorničke postavke.

Uponor Smatrix Wave T-166/T-168

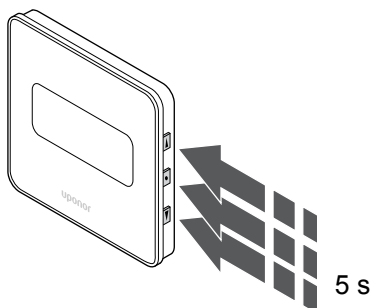


SI0000196

Za vraćanje termostata na tvorničke postavke:

1. Pritisnite i držite tipku **-**, **+** i **OK** oko 5 sekundi dok ne nestane slika na zaslonu.
2. Termostat je sada vraćen na tvorničke postavke.

Uponor Smatrix Wave T-169



SI0000197

Za vraćanje termostata na tvorničke postavke:

1. Pritisnite i držite tipku **▼**, **▲** i **OK** oko 5 sekundi dok ne nestane slika na zaslonu.
2. Termostat je sada vraćen na tvorničke postavke.

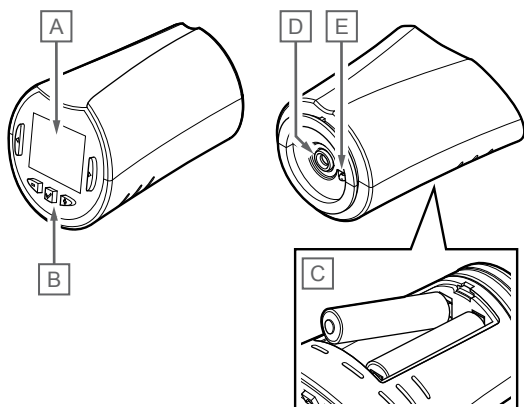
15 Upravljanje termostatskom glavom

Uponor Smatrix Wave

Termostatska glava daje opciju upravljanja temperaturom u sobi s radijatorima. Ima zaslon s prikazom informacija za korisnika i tipkama za upravljanje.

15.1 Izgled termostatske glave

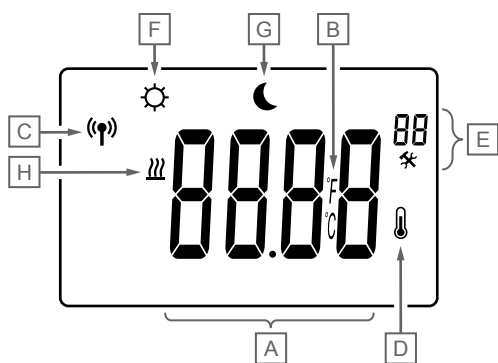
Slika u nastavku prikazuje dijelove termostatske glave.



Stavka	Opis
A	Zaslon
B	Tipke
C	Baterije
D	Aktuator
E	Senzor temperature (ne koristi se)

Izgled zaslona

Slika prikazuje sve simbole i znakove koji mogu biti prikazani na zaslonu:

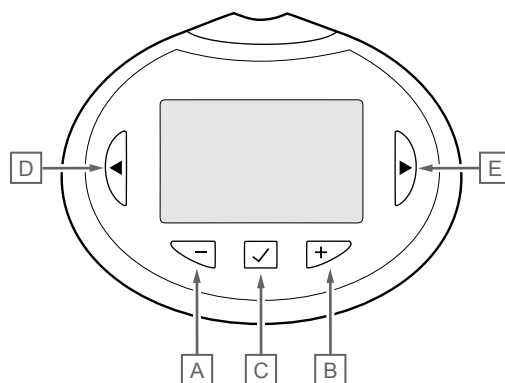


Stavka	Ikona	Opis
A	000	Polje poruke s tri alfanumerička znaka
	000.0	Očitavanje temperature sa znakom - ili +, dva digitalna znaka, decimalnom točkom i znakom koji pokazuje ili 0 ili 5
B	°C	Jedinica temperature prikazana kada skupina znakova A pokazuje temperaturu

Stavka	Ikona	Opis
	°F	
C	(P)	Pokazatelj komunikacije
D	Thermometer	Pokazatelj unutarnje temperature Podaci senzora primljeni s termostata
E	Wrench and screwdriver	Izbornik postavki
	88	Broj izbornika postavki
F	Waves	Način grijanja
G	Sun	Način Comfort
H	Moon	Način ECO

Izgled tipki

Slika prikazuje tipke koje se upotrebljavaju za upravljanje termostatskom glavom.



Stavka	Opis
A	Tipke - i + služe za:
B	<ul style="list-style-type: none"> podešavanje postavljene temperature mijenjanje parametara izbornika postavki
C	Tipke OK služi za: <ul style="list-style-type: none"> ulaz u izbornik postavki i izlaz iz njega potvrdu postavke
D	Tipke < i > služe za:
E	<ul style="list-style-type: none"> Odabir izbornika postavki Prikaz dostupnih informacija u načinu izvođenja

15.2 Pokretanje

Prilikom pokretanja na zaslonu se u trajanju od oko tri sekunde prikazuje verzija softvera. Zatim termostatska glava ulazi u radni način.

Inačica softvera



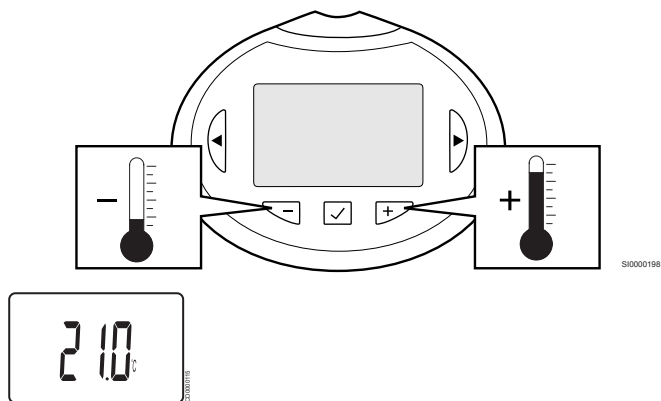
Trenutna verzija softvera prikazuje se prilikom uključivanja.

15.3 Podešavanje temperature

Sobna temperatura podešava se primarno pomoću sobnog termostata.

Ako je termostatska glava postavljena u sobi bez registriranog sobnog termostata, temperatura se podešava na termostatskoj glavi.

Pomoću tipke - ili + na termostatskoj glavi podesite temperaturu. Zaslom će početi svijetliti kada pritisnete tipku. Isključit će se nakon otprilike 10 sekundi neaktivnosti.



Za podešavanje zadane vrijednosti temperature na termostatskoj glavi za trenutačni način upravljanja:

1. Jednom pritisnite tipku - ili +.
Na zaslonu treperi trenutačna zadana vrijednost.
2. Pritisnite tipku - ili + više puta da biste podesili zadanu vrijednost temperature. Vrijednost će se mijenjati u koracima od 0,5.
Nakon što postavite novu zadanu vrijednost, zaslon će se za nekoliko sekundi vratiti na način izvođenja i prikazati sobnu temperaturu.

15.4 Način izvođenja

Tijekom uobičajenog rada termostatska glava postavljena je u načinu izvođenja i prikazana je trenutačna sobna temperatura.

15.5 Postavke

NAPOMENA!

Ako u vremenu od otprilike 8 sekundi ne pritisnete nijednu tipku na termostatu, spremiće se trenutne vrijednosti i softver će prijeći na izbornik postavki. Otprilike 60 sekundi nakon toga prijeći će u način izvođenja.

U ovom se izborniku postavljaju sve postavke u vezi s radom termostatske glave.

Promjena postavki

Za ulaz u izbornik postavki:

1. Pritisnite i držite tipku **OK** oko 3 sekunde.
2. Ikona postavki i brojevi izbornika prikazani su u gornjem desnom kutu zaslona.
3. Pomoću tipki - ili + promijenite brojeve za pronalaženje podizbornika (vidi popis u nastavku).

08

Jedinica prikaza

4. Pritisnite **OK** za ulaz u način rada za uređivanja parametara. Parametar će početi treperiti.
5. Promijenite parametre u podizbornicima.
6. Pritisnite i držite tipku **OK** otprilike 3 sekunde da biste izašli iz izbornika postavki.

08 Jedinica prikaza

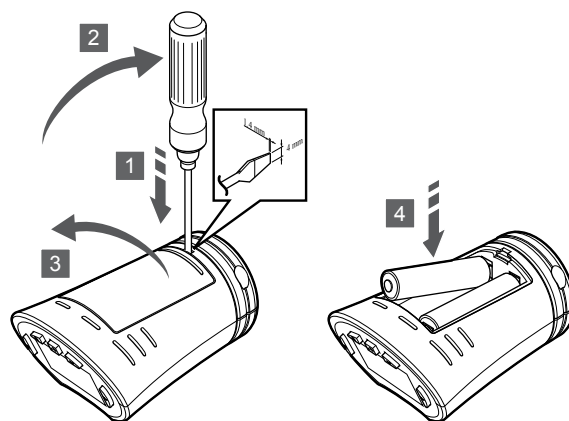
U ovom se izborniku postavlja jedinica prikaza temperature.

Pogledajte *Promjena postavki, Stranica 100* za informacije o načinu promjene te postavke.

Tekst na zaslonu	Opis
DEg °C	Celzijevi stupnjevi
DEg °F	Fahrenheitovi stupnjevi

15.6 Zamjena baterija

Zamijenite baterije termostata kada se tekst **bAt** prikaže na zaslonu.



Da biste promijenili baterije:

1. Umetnite plosnati odvijač u utor pored poklopca, na strani termostatske glave.
2. Lagano odvijačem podignite poklopac baterije.
3. Skinite poklopac baterije.
4. Zamijenite baterije.

15.7 Vraćanje na tvorničke postavke



NAPOMENA!

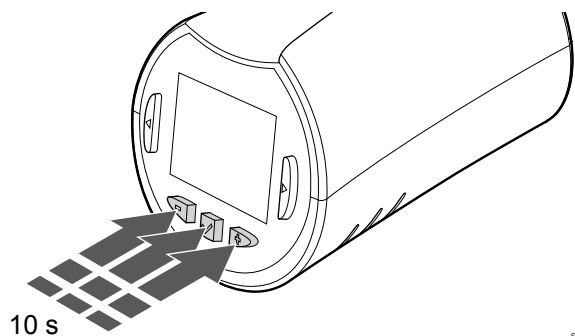
Nemojte vraćati termostatsku glavu na tvorničke postavke ako to nije nužno.



NAPOMENA!

Vraćanje na tvorničke postavke uklanja registracijske podatke iz termostatske glave.

Vraćanje na tvorničke postavke postavlja sve vrijednosti parametara na zadane postavke.




SI000196

Za vraćanje termostatske glave na tvorničke postavke:

1. Pritisnite i držite tipku -, + i **OK** oko 10 sekundi dok ne nestane slika na zaslonu.
2. Termostatska glava sada je vraćena na tvorničke postavke.

16 Održavanje

16.1 Ručno preventivno održavanje

	Upozorenje!
	Nemojte se koristiti nikakvim deterdžentima za čišćenje dijelova sustava Uponor Smatrix.

Za sobni regulator Uponor Smatrix nije potrebno nikakvo preventivno održavanje osim čišćenja:

1. Koristite se suhom i mekom krpom da biste očistili dijelove.

16.2 Automatsko preventivno održavanje

Sobni regulator Uponor Smatrix opremljen je automatskom funkcijom testiranja. Ova se funkcija sastoji od testnog rada koji je osmišljen za sprječavanje blokiranja pumpe i aktuatora zbog neaktivnosti.

Testiranje se vrši svakih 6 dana \pm 24 sati, i to nasumično:

- Testiranje pumpe izvodi se samo ako pumpa nije pokretana od zadnjeg testiranja. Tijekom testiranja pumpa se aktivira na 3 minute.
- Testiranje aktuatora provodi se samo ako aktuatori nisu korišteni od zadnjeg testiranja. Testiranje povremeno otvara i zatvara aktuatore.

Ako sustav sadrži komunikacijski modul, funkcija testiranja može se aktivirati u bilo kojem trenutku putem aplikacije Uponor Smatrix Pulse.

16.3 Korektivno održavanje

Rezervni način

Ako je termostat u kvaru ili nije otkriven, sobni regulator prijeći će u rezervni način rada kako bi održao temperaturu u sobi (samo grijanje) dok se problem ne riješi.

Ponovno postavljanje sobnog regulatora

Ako sobni regulator ne radi na očekivani način, primjerice zbog neke zapreke, možete ga ponovno postaviti da biste riješili problem:

1. Odspojite i ponovno povežite sobni regulator s izmjeničnom strujom.

17 Rješavanje problema

17.1 Općenito

U ovom su odjeljku opisani opći problemi i alarmi koji se javljaju u sustavu Uponor Smatrix i njihova rješenja. Čest su uzrok problema, međutim, neispravno postavljene petlje ili pomiješani termostati.

Promjenjiva temperatura poda

Temperatura poda abnormalno se mijenja između tople i hladne u načinu grijanja

- Temperatura polazne vode je previsoka
 - Provjerite bojler
 - Pokrenite dijagnostički test dovoda u aplikaciji Uponor Smatrix Pulse (potreban je komunikacijski modul)

Sobna temperatura ne odgovara zadanoj vrijednosti na termostatu, a aktuatori se uključuju/isključuju u fiksnom vremenskom razmaku

- Rezervna funkcija grijanja aktivira se zbog gubitka komunikacije s termostatom.
 - Provjerite vezu sobnog termostata
 - Provjerite baterije u sobnom termostatu
 - Provjerite prikazuje li aplikacija Uponor Smatrix Pulse (zahtjeva komunikacijski modul) pogrešku koja ukazuje da je prekinuta veza termostata
 - Ponovno povežite ako je veza izgubljena

Sobna temperatura odgovara zadanoj vrijednosti na termostatu

- Termostat je izložen izravnoj sunčevoj svjetlosti ili se nalazi blizu drugih izvora topline
 - Provjerite položaj termostata u skladu s uputama o postavljanju i prema potrebi mu promijenite položaj
- Termostat je postavljen u pogrešnu sobu.
 - Provjerite smještaj termostata i prema potrebi promijenite sobe.

Soba je prehladna (ili pretopla u načinu hlađenja)

Zadana vrijednost termostata preniska je

- Postavka termostata je preniska
 - Promijenite zadanu vrijednost temperature
 - Pomoću maksimalnih i minimalnih postavki u aplikaciji Uponor Smatrix Pulse (potreban je komunikacijski modul) zaštitite sustav od posljedica neodgovarajućih postavki temperature

Temperatura prikazana na termostatu mijenja se nakon što se termostat pomakne

- Na termostat možda utječe vanjski izvor topline
 - Promijenite lokaciju termostata

Izvešće o postavljanju i brojevi sobnog regulatora/kanala na naljepnici termostata ne podudaraju se

- Termostati pojedinačnih soba netočno su registrirani
 - Postavite termostat u ispravnu sobu ili promijenite registraciju termostata na sobnom regulatoru

Izvešće o postavljanju i brojevi sobnog regulatora/kanala na naljepnici termostatske glave ne podudaraju se

- Termostatske glave pojedinačnih soba netočno su prijavljene/postavljene
 - Postavite termostatsku glavu u ispravnu sobu ili promijenite registraciju na sobnom regulatoru

U prozoru aktuatora ne vidi se bijeli pokazatelj

- Aktuator se ne otvara
 - Zamijenite aktuator
 - Obratite se instalateru

Zadana vrijednost temperature prikazana u izborniku s informacijama o sobi niža je od temperature postavljene na termostatu

- Netočno minimalno/maksimalno ograničenje
 - Promijenite minimalno/maksimalno ograničenje u aplikaciji Uponor Smatrix Pulse (potreban je komunikacijski modul)

Način ECO

- ECO na izborniku s informacijama o sobi
 - Promijenite ECO profil trenutačne sobe ili dodijelite drugi profil u aplikaciji Uponor Smatrix Pulse (potreban je komunikacijski modul)
 - Smanjite ECO vrijednost smanjenog intenziteta za termostat

Soba je pretopla (ili prehladna u načinu hlađenja)

Odgovarajuća petlja je topla, čak i nakon dugog razdoblja bez zahtjeva za grijanjem

- Aktuator se ne zatvara
 - Obratite se instalateru
 - Provjerite je li aktuator ispravno postavljen
 - Zamijenite aktuator
- Aktuator se možda još uvijek nalazi u inicijalnom tvornički zadanom položaju (otvoren).
 - Da biste deaktivirali zadani položaj privremeno prilagodite zadanu vrijednost na maksimalnu postavku kako bi se aktuator u potpunosti otvorio (LED dioda kanala je crvena).

Pod je hladan

Sobna temperatura je u redu, no pod je hladan

- Nema zahtjeva za grijanjem od sustava podnog grijanja
- Soba se grije putem nekog drugog izvora topline

Sve su sobe hladne (ili tople u načinu hlađenja)

Prikazan je simbol ECO načina rada

- Sustav u ECO načinu
 - Promijenite profil ekonomičnosti ili dodijelite drugi profil sobi
 - Smanjite ECO vrijednost smanjenog intenziteta za termostat
 - Smanjite opću vrijednost smanjenog intenziteta za ECO način u aplikaciji Uponsor Smatrix Pulse (potreban je komunikacijski modul)
 - Otkazi privremeni ECO

Provjerite informacije o rashladniku i načinu rada u aplikaciji Uponsor Smatrix Pulse (potreban je komunikacijski modul)

- Sustav je u načinu hlađenja
 - Potreban je ispravan signal od vanjskog uređaja

Provjerite informacije o bojleru i načinu rada u aplikaciji Uponsor Smatrix Pulse (potreban je komunikacijski modul)

- Sustav je u načinu grijanja
 - Potreban je ispravan signal od vanjskog uređaja

Pumpa proizvodi neobičnu buku svakoga tjedna u isto vrijeme

- Promijenite vrijeme za testiranje pumpe u aplikaciji Uponsor Smatrix Pulse (potreban je komunikacijski modul)

Nema komunikacije

Pogreška komunikacije

- Izgubljena registracija
 - Obratite se instalateru
 - Provjerite status registracije sobnog regulatora
- Nekompatibilne verzije softvera
 - Provjerite verzije softvera komponenti koje proizvodi Uponsor u aplikaciji Uponsor Smatrix Pulse (ili na zaslonima termostata tijekom pokretanja)
 - Obratite se instalateru
- Antena je postavljena unutar metalnog ormarića ili preblizu drugim objektima koji je zaklanjaju
 - Promijenite položaj antene. Ako se problem ne riješi, obratite se instalateru
- Komunikacijski modul postavljen je unutar metalnog ormarića ili preblizu drugim objektima koji ga zaklanjaju
 - Promijenite mjesto antene komunikacijskog modula. Ako se problem ne riješi, obratite se instalateru
- Termostat, termostatska glava ili relejni modul postavljeni su predaleko od komunikacijskog modula / antene
 - Promijenite mjesto komunikacijskog modula / antene, termostata, termostatske glave i/ili relejnog modula. Ako se problem ne riješi, obratite se instalateru

Prekid komunikacije između sobnih regulatora

Pogreška komunikacije

- Izgubljena je registracija na sobnom regulatoru
 - Obratite se instalateru
 - Provjerite status registracije sobnog regulatora
 - Provjerite konfiguraciju sobnog regulatora
- Antena je postavljena unutar metalnog ormarića ili preblizu drugim objektima koji je zaklanjaju
 - Promijenite položaj antene. Ako se problem ne riješi, obratite se instalateru
- Komunikacijski modul postavljen je unutar metalnog ormarića ili preblizu drugim objektima koji ga zaklanjaju
 - Promijenite mjesto antene komunikacijskog modula. Ako se problem ne riješi, obratite se instalateru

17.2 Rješavanje problema nakon postavljanja

Sustav se ne pokreće

Pokazatelj napajanja na sobnom regulatoru isključen je

- Nema izmjenične struje prema sobnom regulatoru
 1. Provjerite je li sobni regulator povezan s izmjeničnom strujom
 2. Provjerite ožičenje u odjeljku za struju od 230 V
 3. Provjerite pruža li zidna utičnica izmjeničnu struju od 230 V

Zidna utičnica pruža izmjeničnu struju od 230 V

- Pregorio osigurač sobnog regulatora ili neispravan kabel za napajanje
 - Zamijenite osigurač i/ili kabel za napajanje i utikač

Loš radioprijam

Ponovljeni radijski alarmi

- Antena je postavljena unutar metalnog ormarića ili preblizu drugim objektima koji je zaklanjaju
 - Promijenite položaj antene. Ako se problem ne riješi, obratite se instalateru
- Komunikacijski modul postavljen je unutar metalnog ormarića ili preblizu drugim objektima koji ga zaklanjaju
 - Promijenite mjesto antene komunikacijskog modula. Ako se problem ne riješi, obratite se instalateru
- Struktura zgrade nije pogodna za radioprijenos
 - Promijenite položaj antene. Ako se problem ne riješi, obratite se instalateru

Termostat nije ispravan

LED diode kanala na sobnom regulatoru neprekidno trepere

- Termostat nije ispravno postavljen
 - Provjerite položaj termostata tako da signal nije zaklonjen drugim predmetom
- Antena sobnog kontrolera nije ispravno instalirana ili postavljena
 - Provjerite ožičenje i vezu s antenom
- Antena sobnog regulatora postavljena je u metalni ormarić ili preblizu drugim predmetima koji ometaju prijenos
 - Promijenite položaj antene. Ako se problem ne riješi, obratite se instalateru
- Komunikacijski modul postavljen je unutar metalnog ormarića ili preblizu drugim objektima koji ga zaklanjaju
 - Promijenite mjesto antene komunikacijskog modula. Ako se problem ne riješi, obratite se instalateru

Vanjski prekidač za comfort/ECO način ne radi

Sustav ne prebacuje između načina Comfort i ECO

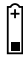







- Na sustav je spojeno više od jednog prekidača Comfort/ECO (GPI i javni termostat spojen kao sistemski uređaj)
 - Odaberite jedan od prekidača (GPI ili javni uređaj termostata) i deinstalirajte drugi (u sustavu je podržan samo jedan prekidač)

17.3 Alarmi/problemi digitalnog termostata

Alarm se šalje kada protekne više od 1 sata od kada je regulator sobe posljednji put komunicirao s termostatom.

Uponor Smatrix Wave T-166/T-168

Simboli alarma

Ikona	Opis
	Pokazatelj niske razine baterije
	Pokazatelj komunikacije
	Pokazatelj unutarnje temperature
	Pokazatelj daljinskog senzora temperature (način RS) Poruka Err i ikona senzora koja treperi ukazuju na neispravan senzor
	Unutarnja temperatura s pokazateljem ograničenja podne temperature Poruka Err i ikona podnog senzora koja treperi ukazuje na neispravan senzor
	Pokazatelj podne temperature Poruka Err i ikona podnog senzora koja treperi ukazuje na neispravan senzor
	Pokazatelj vanjske temperature Poruka Err i ikona vanjskog senzora koja treperi ukazuju na neispravan senzor
	Dosegnuto ograničenje relativne vlažnosti Taj se simbol prikazuje samo ako je hlađenje aktivno i ako se aktivira kontrola relativne vlažnosti u aplikaciji Uponor Smatrix Pulse (potreban je komunikacijski modul).

Prikazana je ikona baterije

- Smanjena je razina napunjenosti baterije termostata
 - Zamijenite baterije

Zaslon je isključen

- Baterije su se ispraznile ili se upotrebljava pogrešna vrsta baterija
 - Zamijenite baterije
- Baterije su postavljene naopako (obrnuti polaritet)
 - Postavite baterije ispravno
- Nije skinuta zaštitna naljepnica baterije
 - Skinite zaštitnu naljepnicu baterije

Ikona radioprijenosa je prikazana, no signali se primaju samo kada je termostat blizu antene

- Odašiljač radi sa smanjenim intenzitetom signala
 - Prisilite termostat na prijenos tako da promijenite zadanu vrijednost temperature
 - Zamijenite termostat
- Antena sobnog regulatora postavljena je u metalni ormarić ili preblizu drugim predmetima koji ometaju prijenos
 - Promijenite položaj antene. Ako se problem ne riješi, obratite se instalateru
- Komunikacijski modul postavljen je unutar metalnog ormarića ili preblizu drugim objektima koji ga zaklanjaju
 - Promijenite mjesto antene komunikacijskog modula. Ako se problem ne riješi, obratite se instalateru
- Nove instalacije u zgradi ometaju radijske signale (npr. sef s metalnim vratima)
 - Pokušajte pronaći novi položaj za termostat i/ili antenu ili, ako je moguće, pomaknite objekt koji ometa prijenos

Na zaslonu termostata ne prikazuje se ikona radioprijenosa kada se pritisnu tipke +/-

- Neispravan je odašiljač u termostatu
 - Prisilite termostat na prijenos tako da promijenite zadanu vrijednost temperature
 - Zamijenite termostat

Prikazana je ikona relativne vlažnosti (samo T-168)

NAPOMENA!

Kontrola relativne vlažnosti aktivira se u aplikaciji Uponor Smatrix Pulse (potreban je komunikacijski modul).

- Dosegnuta je granična vrijednost za relativnu vlažnost
 - Smanjite razinu vlažnosti povećanjem ventilacije ili uključivanjem odvlaživača

Ikona za senzor temperature poda treperi

- Kvar senzora temperature
 - Provjerite vezu s podnim senzorom
 - Odsvojite senzor temperature i provjerite ga s pomoću ommetra. Provjerite je li vrijednost usklađena s dijagramom senzora temperature, pogledajte *Dijagram otpora senzora za vanjsku temperaturu, Stranica 107*
- Pogrešan način upravljanja termostatom ili senzor temperature nije spojen
 - Odaberite pravilan način upravljanja termostatom (izbornik postavki 4)

Ikona za senzor za vanjsku temperaturu treperi

- Kvar senzora temperature
 - Provjerite vezu s vanjskim senzorom
 - Odsvojite senzor temperature i provjerite ga s pomoću ommetra. Provjerite je li vrijednost usklađena s dijagramom senzora temperature, pogledajte *Dijagram otpora senzora za vanjsku temperaturu, Stranica 107*
- Pogrešan način upravljanja termostatom ili senzor temperature nije spojen
 - Odaberite pravilan način upravljanja termostatom (izbornik postavki 4)

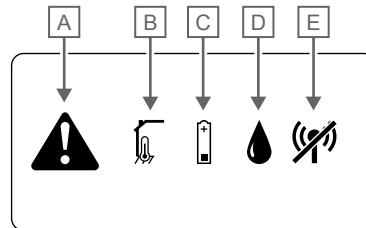
Ikona za senzor unutarnje temperature treperi

- Kvar senzora temperature
 - Kontaktirajte s instalaterom ili zamijenite termostat
 - Provjerite priključak daljinskog senzora (ako je spojen)
 - Odsvojite daljinski senzor temperature (ako je povezan) i provjerite ga s pomoću ommetra. Provjerite je li vrijednost usklađena s dijagramom senzora temperature, pogledajte *Dijagram otpora senzora za vanjsku temperaturu, Stranica 107*
- Pogrešan način upravljanja termostatom ili senzor temperature nije spojen
 - Odaberite pravilan način upravljanja termostatom (izbornik postavki 4)

Uponor Smatrix Wave T-169

Simboli alarma

Slika prikazuje sve simbole i znakove koji mogu biti prikazani na zaslonu:



CD000080

Stavka	Ikona	Opis
A		Način alarma
B		Neispravan senzor sobne temperature
		Neispravan senzor podne temperature
		Neispravan daljinski senzor temperature
		Neispravan senzor vanjske temperature
C		Pokazatelj niske razine baterije
D		Dosegnuto ograničenje relativne vlažnosti (gornje ograničenje)
		Taj se simbol prikazuje samo ako je hlađenje aktivno i ako se aktivira kontrola relativne vlažnosti u aplikaciji Uponor Smatrix Pulse (potreban je komunikacijski modul).
E		Pokazatelj kvara komunikacije

Prikazana je ikona alarma

- Došlo je do pogreške
 - Idite na popis alarma za više informacija

Prikazana je ikona baterije na popisu alarma

- Smanjena je razina napunjenosti baterije termostata
 - Zamijenite bateriju

Zaslon je isključen

- Baterija se ispraznila ili se upotrebljava pogrešna vrsta baterija
 - Zamijenite bateriju
- Baterija je nepravilno umetnuta (obrnuti polaritet)
 - Postavite bateriju ispravno

Prikazana je ikona pogreške radioprijenosa na popisu alarma

- Neispravan je odašiljač u termostatu
 - Prisilite termostat na prijenos tako da promijenite zadanu vrijednost temperature
 - Zamijenite termostat

- Odašiljač radi sa smanjenim intenzitetom signala
 - Prisilite termostat na prijenos tako da promijenite zadanu vrijednost temperature
 - Zamijenite termostat
- Antena sobnog regulatora postavljena je u metalni ormarić ili preblizu drugim predmetima koji ometaju prijenos
 - Promijenite položaj antene. Ako se problem ne riješi, obratite se instalateru
- Komunikacijski modul postavljen je unutar metalnog ormarića ili preblizu drugim objektima koji ga zaklanjaju
 - Promijenite mjesto antene komunikacijskog modula. Ako se problem ne riješi, obratite se instalateru
- Nove instalacije u zgradi ometaju radijske signale (npr. sef s metalnim vratima)
 - Pokušajte pronaći novi položaj za termostat i/ili antenu ili, ako je moguće, pomaknite objekt koji ometa prijenos

Prikazana je ikona relativne vlažnosti na popisu alarma



NAPOMENA!

Kontrola relativne vlažnosti aktivira se u aplikaciji Uponsor Smatrix Pulse (potreban je komunikacijski modul).

- Dosegnuta je granična vrijednost za relativnu vlažnost
 - Smanjite razinu vlažnosti povećanjem ventilacije ili uključivanjem odvlaživača

Prikazana je ikona senzora podne temperature na popisu alarma

- Kvar senzora temperature
 - Provjerite vezu s podnim senzorom
 - Odsvojite senzor temperature i provjerite ga s pomoću ommetra. Provjerite je li vrijednost usklađena s dijagramom senzora temperature, pogledajte *Dijagram otpora senzora za vanjsku temperaturu, Stranica 107*
- Pogrešan način upravljanja termostatom ili senzor temperature nije spojen
 - Odaberite pravilan način upravljanja termostatom (izbornik postavki 4)

Prikazana je ikona senzora vanjske temperature na popisu alarma

- Kvar senzora temperature
 - Provjerite vezu s vanjskim senzorom
 - Odsvojite senzor temperature i provjerite ga s pomoću ommetra. Provjerite je li vrijednost usklađena s dijagramom senzora temperature, pogledajte *Dijagram otpora senzora za vanjsku temperaturu, Stranica 107*
- Pogrešan način upravljanja termostatom ili senzor temperature nije spojen
 - Odaberite pravilan način upravljanja termostatom (izbornik postavki 4)

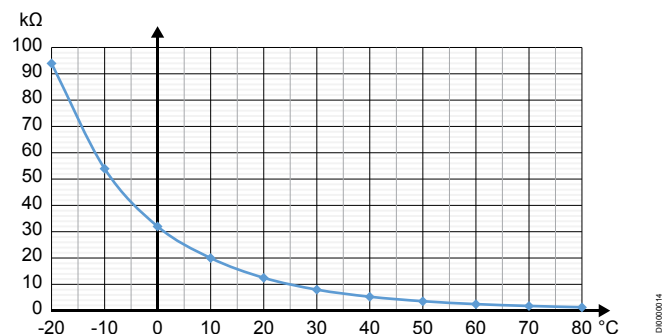
Prikazana je ikona sobne temperature na popisu alarma

- Kvar senzora temperature
 - Kontaktirajte s instalaterom ili zamijenite termostat

Prikazana je ikona daljinskog senzora temperature na popisu alarma

- Kvar senzora temperature
 - Provjerite vezu s daljinskim senzorom
 - Odsvojite daljinski senzor temperature i provjerite ga s pomoću ommetra. Provjerite je li vrijednost usklađena s dijagramom senzora temperature, pogledajte *Dijagram otpora senzora za vanjsku temperaturu, Stranica 107*
- Pogrešan način upravljanja termostatom ili senzor temperature nije spojen
 - Odaberite pravilan način upravljanja termostatom (izbornik postavki 4)

Dijagram otpora senzora za vanjsku temperaturu



Temperatura (°C)	Otpor (kΩ)
-20	94
-10	54
0	32
10	20
20	12,5
30	8
40	5,3
50	3,6
60	2,5
70	1,8
80	1,3

17.4 Alarmi/problemi analognog termostata

Alarm se šalje kada protekne više od 1 sata od kada je regulator sobe posljednji put komunicirao s termostatom.

Uponsor Smatrix Wave T-161

LED dioda na termostatu treperi svaka dva sata ili se alarm slabe baterije prikazuje u Uponsor Smatrix Pulse (potreban je komunikacijski modul)

- Smanjena je razina napunjenosti baterije termostata
 - Zamijenite bateriju

Nema dostupnih postavki ograničenja podne temperature za sobu u kojoj je registriran termostat

- S termostatom nije povezan nijedan senzor za podnu temperaturu
 1. Spojite senzor za podnu temperaturu na termostat
 2. Skinite bateriju s termostata.
 3. Pričekajte oko 30 sekundi
 4. Ponovo umetnite baterijuTermostat će sada biti konfiguriran s podnim sensorom
- Proteklo je više od jednog sata između pokretanja termostata i umetanja senzora
 1. Skinite bateriju s termostata.
 2. Pričekajte oko 30 sekundi
 3. Ponovo umetnite baterijuTermostat će sada biti konfiguriran s podnim sensorom

Uponor Smatrix Wave T-163/T-165

Treperi LED dioda kanala na sobnom regulatoru

- Javni termostat T-163 uklonjen je sa zida
 - Provjerite postavke termostata i vratite ga na zid

LED dioda na termostatu treperi dvaput

- Smanjena je razina napunjenosti baterije termostata
 - Zamijenite baterije

17.5 Alarmi/problemi termostatske glave

Alarm se javlja kada protekne više od 1 sata otkad je sobni regulator primio posljednji radiosignal od termostatske glave.

Prikazuje se tekst "bAt" na zaslonu

- Smanjena je razina napunjenosti baterije termostatske glave
 - Zamijenite baterije

Na zaslonu se prikazuje se tekst „POS”

- Kalibracija hoda ventila termostatske glave nije pravilno provedena.
 - Postavite termostatsku glavu na radijator i osigurajte pravilnu kalibraciju hoda ventila. Možda će biti potreban adapter ako aktuator ne doseže klin ventila.

Zaslon je isključen

- Baterije su se ispraznile ili se upotrebljava pogrešna vrsta baterija
 - Zamijenite baterije
- Baterije su postavljene naopako (obrnuti polaritet)
 - Postavite baterije ispravno
- Nije skinuta zaštitna naljepnica baterije
 - Skinite zaštitnu naljepnicu baterije

Ikona radioprijenosa je prikazana, no signali se primaju samo kada je termostatska glava blizu antene

- Odašiljač radi sa smanjenim intenzitetom signala
 1. Prilite termostatsku glavu da primi novu postavljenu vrijednost s termostata promjenom postavljene vrijednosti temperature
 2. Pričekajte nekoliko minuta
 3. Pritisnite tipke </> na termostatskoj glavi dok se ne pojavi zadana vrijednost
 4. Zamijenite termostatsku glavu ako postavljena vrijednost ne odgovara postavljenoj vrijednosti termostata
- Antena sobnog regulatora postavljena je u metalni ormarić ili preblizu drugim predmetima koji ometaju prijenos
 - Promijenite položaj antene. Ako se problem ne riješi, obratite se instalateru
- Komunikacijski modul postavljen je unutar metalnog ormarića ili preblizu drugim objektima koji ga zaklanjaju
 - Promijenite mjesto antene komunikacijskog modula. Ako se problem ne riješi, obratite se instalateru
- Nove instalacije u zgradi ometaju radijske signale (npr. sef s metalnim vratima)
 - Pokušajte pronaći novi položaj za termostat i/ili antenu sobnog regulatora ili, ako je moguće, pomaknite predmet koji ometa prijenos.

Na zaslonu termostatske glave ne prikazuje se ikona radioprijenosa kada se pritisnu tipke </>

- Odašiljač u termostatskoj glavi je u kvaru.
 1. Prilite termostatsku glavu da primi novu postavljenu vrijednost s termostata promjenom postavljene vrijednosti temperature
 2. Pričekajte nekoliko minuta
 3. Pritisnite tipke </> na termostatskoj glavi dok se ne pojavi zadana vrijednost
 4. Zamijenite termostatsku glavu ako postavljena vrijednost ne odgovara postavljenoj vrijednosti termostata

17.6 Alarmi/problemi komunikacijskog modula



NAPOMENA!

Postavljanje sustava s komunikacijskim modulom zahtijeva mobilni uređaj (pametni telefon / tablet).

Pogledajte *LED diode komunikacijskog modula*, *Stranica 79* za više informacija o statusu LED dioda komunikacijskog modula.

Alarmi prikazani u aplikaciji Uponor Smatrix Pulse

Ako se alarm aktivira, prikazat će se kao upozorenje u aplikaciji Uponor Smatrix Pulse . Informacije o tome i moguća rješenja prikazani su u aplikaciji. Ako je mobitel povezan s uslugom Uponor oblakom, i on će primiti alarm kao prosljeđenu obavijest.

Termostat je izgubljen

- Sobni regulator ima problem u komunikaciji s termostatom. Prisilite termostat na prijenos tako da promijenite zadanu vrijednost temperature.
Ako se problem ne riješi:
 - Termostat je izvan raspona. Pokušajte pronaći novi položaj za termostat i/ili antenu sobnog regulatora ili, ako je moguće, pomaknite predmete koji ometaju prijenos.
 - Nove instalacije u zgradi ometaju radijske signale (npr. sef s metalnim vratima). Pokušajte pronaći novi položaj za termostat i/ili antenu sobnog regulatora ili, ako je moguće, pomaknite predmet koji ometa prijenos.
 - Otkriven slab radijski signal (sporadična komunikacija s povezanim uređajem). Odašiljač radi sa smanjenim intenzitetom signala
 - Neispravan je odašiljač u termostatu. Zamijenite termostat

Niska razina napunjenosti baterije termostata

- Napunjenost baterije termostata sve je manja. Zamijenite bateriju.

Nema komunikacije s termostatskom glavom

- Sobni regulator ima problem u komunikaciji s termostatskom glavom.
Promijenite zadanu vrijednost temperature na sobnom termostatu kako bi termostatska glava ponovno počela odašiljanje. Pričekajte nekoliko minuta i provjerite (pomoću tipki </>) prikazuje li termostatska glava istu zadanu vrijednost kao i termostat.
Ako se problem ne riješi:
 - Termostatska glava nalazi se izvan raspona. Pokušajte pronaći novi položaj za antenu sobnog regulatora.
 - Nove instalacije u zgradi ometaju radijske signale (npr. sef s metalnim vratima). Pokušajte pronaći novi položaj za antenu sobnog regulatora ili, ako je moguće, pomaknite predmet koji ometa prijenos.
 - Otkriven slab radijski signal (sporadična komunikacija s povezanim uređajem). Odašiljač radi sa smanjenim intenzitetom signala
 - Odašiljač u termostatskoj glavi je u kvaru. Zamijenite termostatsku glavu

Slab radijski signal

- Otkriven slab radijski signal (sporadična komunikacija s povezanim uređajem).
Uzrok može biti nešto od sljedećeg:
 - Termostat / termostatska glava nalazi se izvan raspona.
 - Nove instalacije u zgradi ometaju radijske signale (npr. sef s metalnim vratima)
 - Odašiljač radi sa smanjenim intenzitetom signala
 - Neispravan je odašiljač u termostatu / termostatskoj glavi

Rješenja

- Promijenite zadanu vrijednost temperature kako bi termostat / termostatska glava ponovno počeli odašiljanje. Za termostatske glave zadanu vrijednost morate mijenjati na sobnom termostatu. Pričekajte nekoliko minuta i provjerite (pomoću tipki </>) prikazuje li termostatska glava istu zadanu vrijednost kao i termostat.
- Pokušajte pronaći novi položaj za termostat i/ili antenu ili, ako je moguće, pomaknite objekt koji ometa prijenos
- Ako ništa drugo ne djeluje, zamijenite termostat / termostatsku glavu.

Sobni regulator je izgubljen (glavni sobni regulator)

- Prekinula se komunikacija sa sobnim regulatorom. LED dioda sobnog regulatora treperi u crvenoj boji.
 - Provjerite je li sobni regulator uključen.
 - Provjerite je li komunikacijski kabel između komunikacijskog modula i sobnog regulatora povezan i neoštećen.
 - Ponovno pokrenite regulator i komunikacijski modul ako je komunikacijski modul vraćen na tvorničke postavke (iskopčajte regulator iz zidne utičnice pa ga zatim ukopčajte).

U protivnom se obratite instalateru.

Sobni regulator je izgubljen (podređeni sobni regulator)

- Prekinula se komunikacija sa sobnim regulatorom.
 - Provjerite je li sobni regulator uključen.
 - Provjerite je li antena spojena na sobni regulator i uvjerite se da nije oštećena.
 - Pokušajte ponovno registrirati podređeni sobni regulator na glavni sobni regulator.

U protivnom se obratite instalateru.

Pogreška u komunikaciji s komunikacijskim modulom

- Pojavila se komunikacijska pogreška u komunikacijskom modulu. LED dioda sobnog regulatora treperi u crvenoj boji.
 - Ponovno pokrenite regulator i komunikacijski modul (isključite regulator iz zidne utičnice, a potom ga uključite) i pokušajte ponovo.

Komunikacijski modul izgubio je komunikaciju s uslugom Uponor oblakom

Taj će alarm biti primljen samo kao prosljeđena obavijest i/ili SMS (ako je aktiviran) na broj mobilnog telefona koji je registriran na računu klijenta u usluzi Uponor oblakom.

- Pojavila se komunikacijska pogreška između komunikacijskog modula i usluge Uponor oblakom. LED dioda komunikacijskog modula svijetli crveno ili treperi narančasto.
 - Provjerite je li komunikacijski modul povezan s routerom koji je s internetom povezan putem Wi-Fi veze ili mrežnog kabela.
 - Provjerite je li komunikacijski modul povezan sa sobnim regulatorom.
 - Ako je potrebno, ponovo pokrenite router.
 - Po potrebi ponovno pokrenite regulator i komunikacijski modul (isključite regulator iz zidne utičnice, a potom ga uključite).

Komunikacijski modul ponovno je uspostavio komunikaciju s uslugom Uponor oblakom

Taj će alarm biti primljen samo kao prosljeđena obavijest i/ili SMS (ako je aktiviran) na broj mobilnog telefona koji je registriran na računu klijenta u usluzi Uponor oblakom.

- Komunikacija između komunikacijskog modula i usluge Uponor oblakom ponovno je uspostavljena, a LED dioda komunikacijskog modula svijetli zeleno.

Ažuriranje softvera nije uspjelo

- Ažuriranje softvera sobnog regulatora nije uspjelo.
 1. Provjerite jesu li svi podređeni sobni regulatori unutar radijskog dometa i nisu zaklonjeni nikakvim predmetom.
 2. Ponovno pokrenite sobni regulator (isključite i ponovno uključite).

Obratite se instalateru ako se problem ne riješi.

Pogreška položaja ventila termostatske glave

- Kalibracija hoda ventila termostatske glave nije pravilno provedena.
Postavite termostatsku glavu na radiator i osigurajte pravilnu kalibraciju hoda ventila. Možda će biti potreban adapter ako aktuator ne doseže klin ventila.

Dosegnuto je ograničenje podne temperature

- Podna temperatura previsoka je ili preniska. Razlog može biti sljedeće:
 - Pod se grije sunčevom toplinom ili drugim izvorom topline. Pričekajte dok se temperatura poda ne smanji.
 - Pod se hladi zbog propuha ili sličnog. Pričekajte dok se temperatura poda ne poveća.
 - Previsoka polazna temperatura za odabranu prostoriju. Provjerite postavke izvora topline, ako je to primjenjivo.
 - Preniska polazna temperatura za odabranu prostoriju. Provjerite postavke izvora topline, ako je to primjenjivo.
 - Prevelika zadana vrijednost za prostoriju. Smanjite zadanu vrijednost.
 - Preniska zadana vrijednost za prostoriju. Povećajte zadanu vrijednost.
 - Preniska granica podne temperature. Povećajte ograničenje.

Kvar senzora temperature


- Otkrivena je pogreška na senzoru sobne temperature u termostatu.
Zamijenite termostat.

Neispravan senzor za vanjsku temperaturu

- Otkrivena je pogreška na vanjskom senzoru spojenom na termostat.
 - Provjerite je li na digitalnom termostatu postavljen pravilan način upravljanja termostatom (izbornik postavki 4)
 - Provjerite vezu s vanjskim senzorom.
 - Odspojite vanjski senzor i provjerite ga s pomoću ommetra. Provjerite je li vrijednost usklađena s dijagramom senzora temperature.

Ako se pogreška ne ukloni, zamijenite vanjski senzor.

Neispravan senzor relativne vlažnosti

**NAPOMENA!**


Kontrola relativne vlažnosti aktivira se u aplikaciji Uponsor Smatrix Pulse (potreban je komunikacijski modul).

- Otkrivena je pogreška na unutarnjem senzoru relativne vlažnosti u termostatu.
Zamijenite termostat.

Neispravan prekidač načina Comfort/ECO

- Sobni regulator ima problem u komunikaciji sa sistemskim uređajem koji je konfiguriran kao vanjski prekidač.
Prisilite termostat na prienos uključivanjem/isključivanjem vanjskog prekidača.
Ako se problem ne riješi:
 - Termostat sistemskog uređaja je izvan raspona. Pokušajte pronaći novi položaj za termostat sistemskog uređaja i/ili antenu ili, ako je moguće, pomaknite predmete koji ometaju prienos
 - Nove instalacije u zgradi ometaju radijske signale (npr. sef s metalnim vratima). Pokušajte pronaći novi položaj za termostat sistemskog uređaja i/ili antenu ili, ako je moguće, pomaknite predmet koji ometa prienos
 - Otkriven slab radijski signal (sporadična komunikacija s povezanim uređajem). Odašiljač radi sa smanjenim intenzitetom signala
 - Neispravan je odašiljač termostata sistemskog uređaja. Zamijenite termostat

Granična vrijednost senzora relativne vlažnosti

**NAPOMENA!**

Kontrola relativne vlažnosti aktivira se u aplikaciji Uponsor Smatrix Pulse (potreban je komunikacijski modul).

- Dosegnuta je granična vrijednost za relativnu vlažnost. Smanjite razinu vlažnosti tako da pokrenete odvlaživač ili povećate zadanu vrijednost polazne temperature.

Neispravan senzor vanjske temperature

- Otkrivena je pogreška na senzoru vanjske temperature spojenom na javni termostat.
 - Provjerite vezu senzora vanjske temperature.
 - Odspojite vanjski senzor i provjerite ga s pomoću ommetra. Provjerite je li vrijednost usklađena s dijagramom senzora temperature.

Ako se pogreška ne ukloni, zamijenite vanjski senzor.

Neispravan senzor polaznog voda za grijanje/hlađenje

- Otkrivena je pogreška na senzoru polaznog voda za grijanje/hlađenje priključenom na javni termostat.
 - Provjerite vezu senzora polaznog voda za grijanje/hlađenje.
 - Odspojite vanjski senzor i provjerite ga s pomoću ommetra. Provjerite je li vrijednost usklađena s dijagramom senzora temperature.

Ako se pogreška ne ukloni, zamijenite vanjski senzor.

Vanjski prekidač za grijanje/hlađenje je izgubljen

- Sobni regulator ima problem u komunikaciji sa sistemskim uređajem koji je konfiguriran kao vanjski prekidač. Prisilite termostat na prijenos uključivanjem/isključivanjem vanjskog prekidača. Ako se problem ne riješi:
 - Termostat sistemskog uređaja je izvan raspona. Pokušajte pronaći novi položaj za termostat sistemskog uređaja i/ili antenu ili, ako je moguće, pomaknite predmete koji ometaju prijenos
 - Nove instalacije u zgradi ometaju radijske signale (npr. sef s metalnim vratima). Pokušajte pronaći novi položaj za termostat sistemskog uređaja i/ili antenu ili, ako je moguće, pomaknite predmet koji ometa prijenos
 - Otkriven slab radijski signal (sporadična komunikacija s povezanim uređajem). Odašiljač radi sa smanjenim intenzitetom signala
 - Neispravan je odašiljač termostata sistemskog uređaja. Zamijenite termostat

Opći alarm sustava

- Provjerite vanjski izvor koji je povezan s GPI-jem i pronađite razlog zatajenja općeg alarma sustava.

Visoka polazna temperatura

Taj se alarm prikazuje samo ako je pokrenuta dijagnostika dovoda (za funkciju je potrebna veza s uslugom Uponor oblakom).

- Polazna temperatura je previsoka. Provjerite izvor topline ili regulator polazne temperature kako biste smanjili polaznu temperaturu. Obratite se instalateru ako se problem ne riješi.

Niska polazna temperatura

Taj se alarm prikazuje samo ako je pokrenuta dijagnostika dovoda (za funkciju je potrebna veza s uslugom Uponor oblakom).

- Polazna temperatura je preniska. Provjerite izvor topline ili regulator polazne temperature kako biste povećali polaznu temperaturu. Drugi mogući uzroci mogu biti prenizak protok na dovodu ili neispravna cirkulacijska pumpa. Obratite se instalateru ako se problem ne riješi.

Alarm za neovlašteno rukovanje termostatom

- Javni termostat uklonjen je sa zida. Provjerite postavke termostata i vratite ga na zid.

Niska prosječna temperatura

- Prosječna temperatura u sustavu niža je od postavljene granice (pogledajte **Postavke za instalaciju**). Prosječna temperatura izračunava se za odabrane prostorije (aktivirane u postavkama prostorije). Uzrok može biti nešto od sljedećeg:
 - Zadane vrijednosti termostata preniske su. Povećajte zadane vrijednosti na termostatima u prostorijama u kojima se izračunava prosječna temperatura
 - Polazna temperatura je preniska. Provjerite izvor topline ili regulator polazne temperature kako biste povećali polaznu temperaturu. Drugi mogući uzroci mogu biti prenizak protok na dovodu ili neispravna cirkulacijska pumpa. Obratite se instalateru ako se problem ne riješi
 - Preniska je granica prosječne temperature. Povećajte granicu prosječne temperature
 - Ostali čimbenici, kao što su otvoreni prozori/vrata itd. Zatvorite vrata/prozore koji bi mogli utjecati na izmjerenu temperaturu

Nema komunikacije s relejnim modulom

- Prekinula se komunikacija s relejnim modulom.
 - Provjerite je li relejni modul uključen.
 - Ponovno registrirajte relejni modul na glavnom sobnom regulatoru.
- U protivnom se obratite instalateru.

Komunikacijski se modul ne pokreće

- Komunikacijski modul nema napajanja.
 1. Provjerite komunikacijski kabel između sobnog regulatora i komunikacijskog modula i pogledajte je li pravilno priključen.
 2. Zamijenite komunikacijski kabel ako je potrebno.
 3. Kontaktirajte s instalaterom ili zamijenite komunikacijski modul

Problemi s Wi-Fi vezom

- Komunikacijski modul gubi vezu s Wi-Fi mrežom.
 - Povežite komunikacijski modul s lokalnom mrežom pomoću Ethernet kabela. Za više informacija pogledajte 5. *Povezivanje neobaveznog Ethernet kabela, Stranica 25.*
- Komunikacijski modul ne može se povezati s usmjerivačem.
 - U nekim slučajevima potrebno je promijeniti parametar **bežičnog načina rada** (ili načina 802.11 ili sličnog) u usmjerivaču kako bi se uspostavila komunikacija s komunikacijskim modulom putem Wi-Fi veze (protokol 802.11 b/g/n pri 2,4 GHz). Povežite komunikacijski modul s lokalnom mrežom pomoću Ethernet kabela. Za više informacija pogledajte 5. *Povezivanje neobaveznog Ethernet kabela, Stranica 25.*

17.7 Alarmi/problemi sobnog regulatora

Pogledajte *Svjetleće diode regulatora, Stranica 75* za više informacija o statusu LED dioda sobnog regulatora.

Treperi LED dioda napajanja i LED dioda kanala na sobnom regulatoru

- Antena nije na svom položaju ili je odspojena žica
 - Postavite antenu u ispravan položaj s ispravno povezanim kabelom

17.8 Obratite se instalateru

Kontaktne podatke instalatera potražite u izvješću o postavljanju na kraju priručnika. Prije nego što kontaktirate s instalaterom, pripremite sljedeće podatke:

- Izvješće o postavljanju
- Nacrte sustava podnog grijanja (ako su dostupni)
- Popis svih alarma, uključujući datum i vrijeme

17.9 Upute za instalatera

Da biste utvrdili je li problem uzrokovao sustav napajanja ili sustav nadzora, otpustite aktuator na razdjelniku za predmetnu sobu, pričekajte nekoliko minuta pa provjerite je li cijev protoka petlje podnog grijanja postala topla.

Ako cijev ne postane topla, problem je u sustavu grijanja. Ako petlja postane topla, uzrok može biti sustav nadzora sobe.

Na kvar dovodnog sustava može upućivati nedostatak tople vode u razdjelniku. Provjerite bojler i cirkulacijsku pumpu.

18 Tehnički podaci

18.1 Tehnički podaci

Termostat	T-163, T-165, T-166 i T-168
IP	IP20, klasa III (IP: stupanj nepristupačnosti aktivnim dijelovima proizvoda i stupanj vode)
Maksimalna RH okoline (relativna vlažnost)	85 % pri 20 °C
Oznaka CE	
ERP	IV
Testiranja niskog napona	EN 60730-1* i EN 60730-2-9***
Testiranja EMC (zahtjevi elektromagnetske kompatibilnosti)	EN 60730-1 i EN 301-489-3
Testiranja ERM (elektromagnetska kompatibilnost i radijski spektar)	EN 300 220-3
Napajanje	Dvije alkalne baterije tipa AAA od 1,5 V
Napon	2,2 V do 3,6 V
Nazivni impulsni napon	0,33 kV, OVC I
Stupanj zagađenja	2
Klasa softvera	A
Radna temperatura	Od 0 °C do +45 °C
Temperatura skladištenja	-10 °C do +65 °C
Radiofrekvencija	868,3 MHz
Radiofrekvencija, samo tržišta Istočnoafričke zajednice	869 MHz
Radni ciklus odašiljača	< 1 %
Priključci za povezivanje	Od 0,5 mm ² do 2,5 mm ²

Termostat	T-161 i T-169
IP	IP20, klasa III (IP: stupanj nepristupačnosti aktivnim dijelovima proizvoda i stupanj vode)
Maksimalna RH okoline (relativna vlažnost)	85 % pri 20 °C
Oznaka CE	
ERP	IV
Testiranja niskog napona	EN 60730-1* i EN 60730-2-9***
Testiranja EMC (zahtjevi elektromagnetske kompatibilnosti)	EN 60730-1 i EN 301-489-3
Testiranja ERM (elektromagnetska kompatibilnost i radijski spektar)	EN 300 220-3
Napajanje	1 x CR2032 3V
Napon	2,4 V do 3,6 V
Nazivni impulsni napon	0,33 kV, OVC I
Stupanj zagađenja	2
Klasa softvera	A
Radna temperatura	Od 0 °C do +45 °C
Temperatura skladištenja	-10 °C do +65 °C
Radiofrekvencija	868,3 MHz
Radiofrekvencija, samo tržišta Istočnoafričke zajednice	869 MHz
Radni ciklus odašiljača	< 1 %
Priključci za povezivanje	Od 0,25 mm ² do 0,75 mm ² čvrsti ili od 0,34 mm ² do 0,5 mm ² fleksibilni s metalnim prstenom

Termostatska glava	T-162
IP	IP20, klasa III (IP: stupanj nepristupačnosti aktivnim dijelovima proizvoda i stupanj vode)
Maksimalna RH okoline (relativna vlažnost)	85 % pri 20 °C
Oznaka CE	
ERP	IV
Testiranja niskog napona	EN 60730-1* i EN 60730-2-9***

Termostatska glava	T-162
Testiranja EMC (zahtjevi elektromagnetske kompatibilnosti)	EN 60730-1 i EN 301-489-3
Testiranja ERM (elektromagnetska kompatibilnost i radijski spektar)	EN 300 220-3
Napajanje	Dvije alkalne baterije tipa AA od 1,5 V
Napon	2,2 V do 3,6 V
Nazivni impulsni napon	0,33 kV, OVC I
Stupanj zagađenja	2
Klasa softvera	A
Maksimalni hod	3,5 mm
Maksimalna snaga	70 N
Diferencijalni tlak	1.5 bar
Radna temperatura	0 °C do +40 °C
Temperatura skladištenja	-10 °C do +50 °C
Radiofrekvencija	868,3 MHz
Radiofrekvencija, samo tržišta Istočnoafričke zajednice	869 MHz
Radni ciklus odašiljača	< 1 %

Relejni modul	M-161
IP	IP20, klasa II (IP: stupanj nepristupačnosti aktivnim dijelovima proizvoda i stupanj vode)
Maksimalna RH okoline (relativna vlažnost)	85 % pri 20 °C
Oznaka CE	
ERP	IV
Testiranja niskog napona	EN 60730-1* i EN 60730-2-1**
Testiranja EMC (zahtjevi elektromagnetske kompatibilnosti)	EN 60730-1 i EN 301-489-3
Testiranja ERM (elektromagnetska kompatibilnost i radijski spektar)	EN 300 220-3
Napajanje	Izmjenična struja od 230 V +10/-15 %, 50 Hz ili 60 Hz
Stupanj zagađenja	2
Klasa softvera	A
Radna temperatura	0 °C do +50 °C
Temperatura skladištenja	Od -20 °C do +70 °C
Maksimalna potrošnja	2 W
Radiofrekvencija	868,3 MHz
Radiofrekvencija, samo tržišta Istočnoafričke zajednice	869 MHz
Radni ciklus odašiljača	< 1 %
Relejni izlazi	Izmjenična struja od 230 V +10/-15 %, izmjenična struja od maksimalno 250 V i 2,5 A Sklop Micro-Gap, normalno otvoren
Priključak napajanja	Fleksibilni kabel od 1 m s europskim utikačem (osim za UK), koji je povezan s relejnim modulom
Priključci za povezivanje	Do 4,0 mm ² čvrsti ili 2,5 mm ² fleksibilni s metalnim prstenom

Antena	
IP	IP20, klasa III (IP: stupanj nepristupačnosti aktivnim dijelovima proizvoda i stupanj vode)
Maksimalna RH okoline (relativna vlažnost)	85 % pri 20 °C
Oznaka CE	
Napajanje	Iz sobnog regulatora
Radiofrekvencija	868,3 MHz
Radiofrekvencija, samo tržišta Istočnoafričke zajednice	869 MHz
Radni ciklus odašiljača	< 1 %
Razred prijavnika	2

Komunikacijski modul	R-208
IP	IP20, klasa III (IP: stupanj nepristupačnosti aktivnim dijelovima proizvoda i stupanj vode)
Maksimalna RH okoline (relativna vlažnost)	85 % pri 20 °C
Oznaka CE	
Testiranja niskog napona	EN 60730-1* i EN 60730-2-9***

Komunikacijski modul	R-208
Testiranja EMC (zahtjevi elektromagnetske kompatibilnosti)	EN 60730-1 i EN 301-489-3
Testiranja ERM (elektromagnetska kompatibilnost i radijski spektar)	EN 300 220-3
Napajanje	Iz sobnog regulatora
Stupanj zagađenja	2
Klasa softvera	A
Radna temperatura	Od 0 °C do +45 °C
Temperatura skladištenja	Od -20 °C do +70 °C
Wi-Fi povezivost	802.11 b/g/n @2,4 GHz
Wi-Fi sigurnost	WPA i WPA2
Radiofrekvencija	868,3 MHz
Radiofrekvencija, samo tržišta Istočnoafričke zajednice	869 MHz
Radni ciklus odašiljača	< 1 %
Razred prijarnika	2
Priključci za povezivanje	RJ45 Ethernet veza (10/100BaseT)

Sobni regulator	X-265
IP	IP20, klasa II (IP: stupanj nepristupačnosti aktivnim dijelovima proizvoda i stupanj vode)
Maksimalna RH okoline (relativna vlažnost)	85 % pri 20 °C
Oznaka CE	
ERP (s komunikacijskim modulom i aplikacijom Uponsor Smatrix Pulse)	VIII
ERP (bez komunikacijskog modula i aplikacije Uponsor Smatrix Pulse)	IV
Testiranja niskog napona	EN 60730-1* i EN 60730-2-9***
Testiranja EMC (zahtjevi elektromagnetske kompatibilnosti)	EN 60730-1 i EN 301-489-3
Testiranja ERM (elektromagnetska kompatibilnost i radijski spektar)	EN 300 220-3
Napajanje	Izmjenična struja od 230 V +10/-15 %, 50 Hz ili 60 Hz
Unutarnji osigurač	T5 F3.15AL 250 V, 5x20 3,15 A brzo djelovanje
Nazivni impulsni napon	2,5 kV, OVC II
Stupanj zagađenja	2
Klasa softvera	A
Radna temperatura	Od 0 °C do +45 °C
Temperatura skladištenja	Od -20 °C do +70 °C
Maksimalna potrošnja	45 W
Relejni izlazi za pumpu i bojler	Izmjenična struja od 230 V +10/-15 %, izmjenična struja od maksimalno 250 V i 8 A Sklop Micro-Gap, normalno otvoren
Ulaz opće namjene (GPI)	Samo suhi kontakt
Izlazi za ventile	24 V AC, 0,2 A srednja snaga, 0,4 A vršna snaga
Priključak napajanja	Fleksibilni kabel od 1 m s europskim utikačem (osim za UK), koji je povezan s regulatorom
Priključci za povezivanje za napajanje, pumpu, GPI i bojler	Do 4,0 mm ² čvrsti ili 2,5 mm ² fleksibilni s metalnim prstenom
Priključci za povezivanje za izlaze za ventile	Od 0,2 mm ² do 1,5 mm ²

*) EN 60730-1 Električne naprave za automatsko upravljanje u kućanstvu i sličnu uporabu – 1. dio: Opći zahtjevi

**) EN 60730-2-1 Električne naprave za automatsko upravljanje u kućanstvu i sličnu uporabu – Dio 2-1: Posebni zahtjevi za električne naprave za automatsko upravljanje za električne kućanske aparate

***) EN 60730-2-9 Električne naprave za automatsko upravljanje u kućanstvu i sličnu uporabu – Dio 2-9: Posebni zahtjevi za električne regulatore temperature

Može se koristiti u cijeloj Europi



Izjava o sukladnosti:

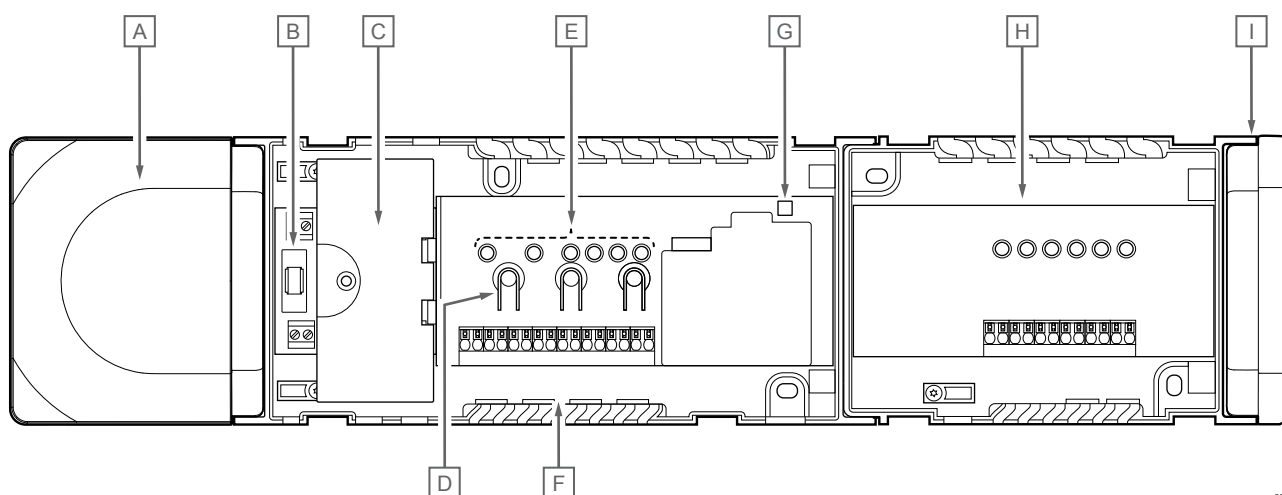
U ime proizvođača izjavljujemo pod vlastitom odgovornošću da proizvodi koje ove upute opisuju zadovoljavaju sve ključne zahtjeve povezane s informacijama koje se navode u knjižici sa sigurnosnim uputama.

EAC (samo 869 MHz)

18.2 Specifikacije kabela

Kabeli	Standardna duljina kabela	Maksimalna duljina kabela	Promjer žice
Kabel od sobnog regulatora do antene	3 m	5 m	CAT.5e ili CAT.6, priključak RJ 45
Kabel od sobnog regulatora do komunikacijskog modula	2 m	5 m	CAT.5e ili CAT.6, priključak RJ 45
Kabel od sobnog regulatora do aktuatora	0,75 m	20 m	Sobni regulator: Od 0,2 mm ² do 1,5 mm ²
Kabel vanjskog senzora do termostata	5 m	5 m	0,6 mm ²
Kabel podnog senzora do termostata	5 m	5 m	0,75 mm ²
Kabel vanjskog senzora do termostata	-	5 m	Upleteni dvožilni kabel
Kabel od relejnog prekidača do ulaza opće namjene sobnog regulatora	2 m	20 m	Sobni regulator: Do 4,0 mm ² čvrsti ili 2,5 mm ² fleksibilni s metalnim prstenom Relej: 1,0 mm ² do 4,0 mm ²

18.3 Izgled sobnog regulatora Uponor Smatrix Wave Pulse

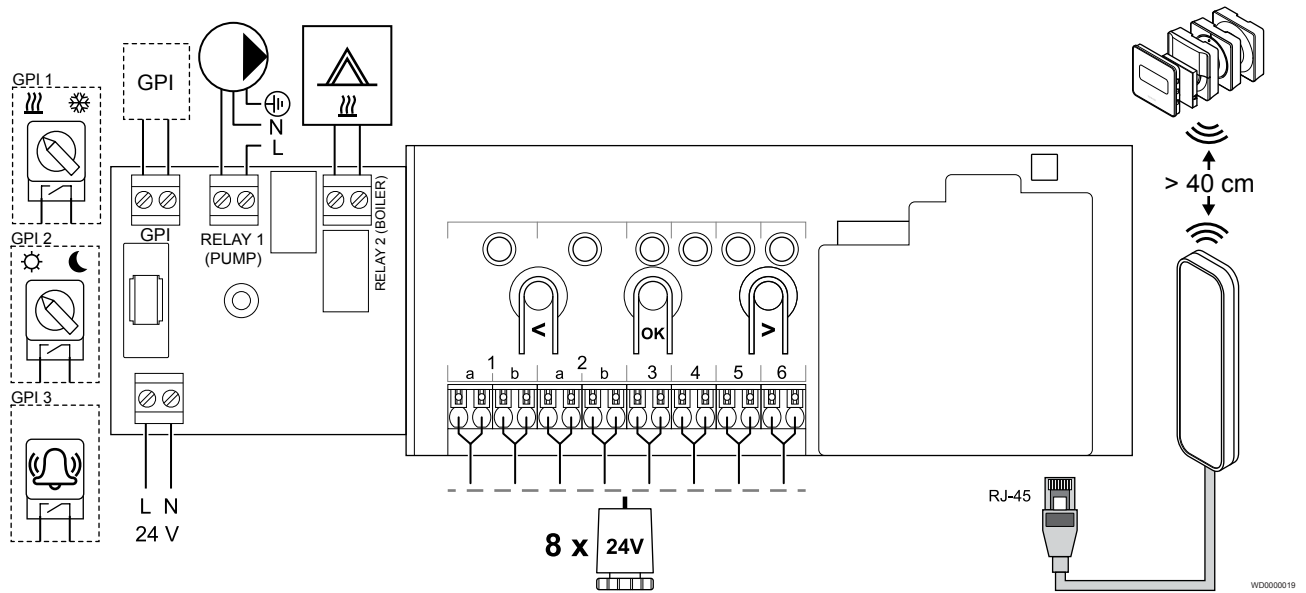


C00000118

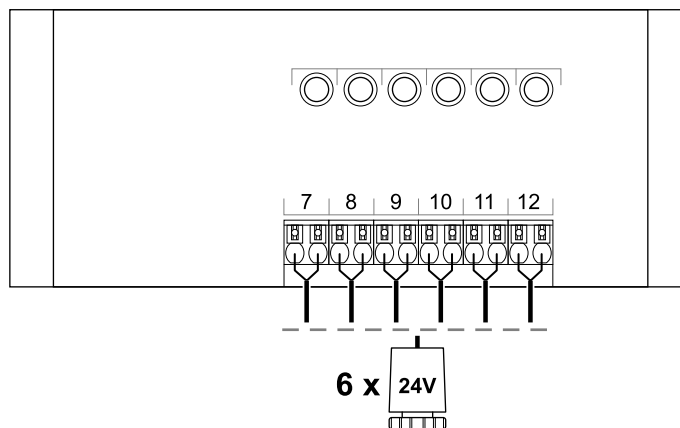
Stavka	Opis
A	Transformator, modul s izmjeničnom strujom od 230 V i AC 50 Hz
B	Osigurač (T5 F3.15AL 250 V)
C	Opcijski ulazi i izlazi (upravljanje pumpom i bojlerom)
D	Tipke za registraciju kanala
E	LED diode kanala 01–06
F	Brzi priključci za aktuatore
G	LED dioda napajanja
H	Uponor Smatrix Wave M-262 (opcijski podređeni modul)
I	Poklopac

18.4 Shema ožičenja

Sobni regulator Uponsor Smatrix Wave Pulse

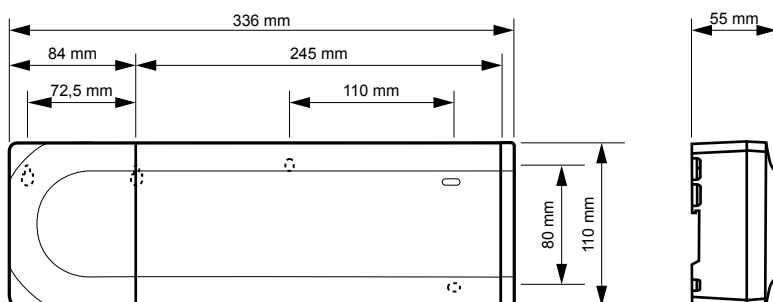


Podređeni modul Uponsor Smatrix Wave Pulse

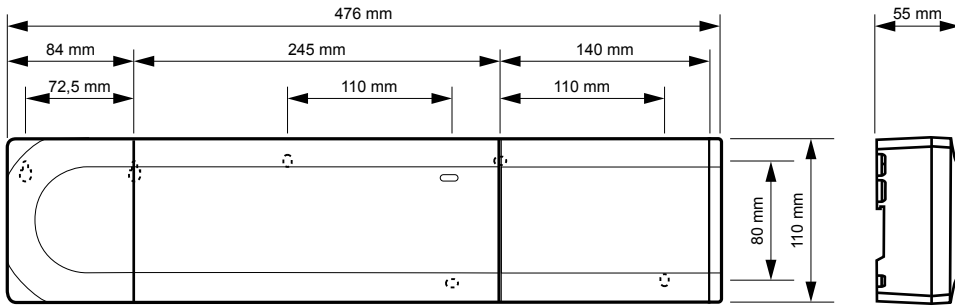


18.5 Dimenzije

Sobni regulator Uponsor Smatrix Wave Pulse

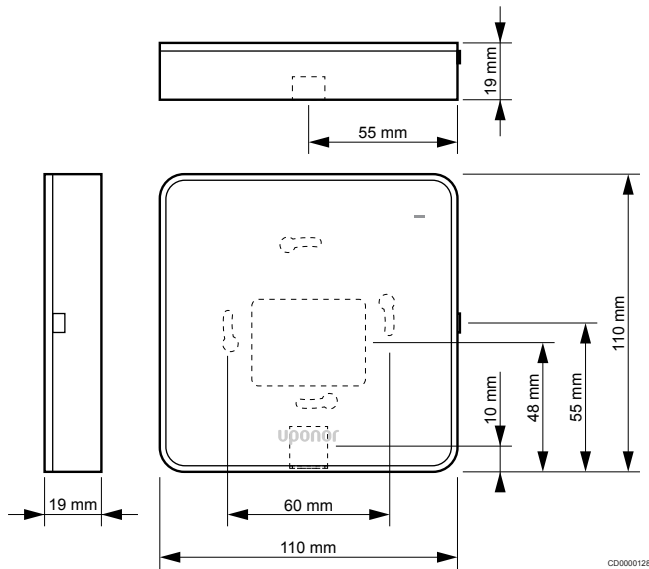


Sobni regulator Uponor Smatrix Wave Pulse i podređeni modul



CD0000120

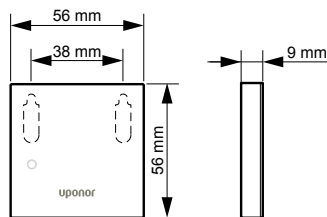
Komunikacijski modul



CD0000128

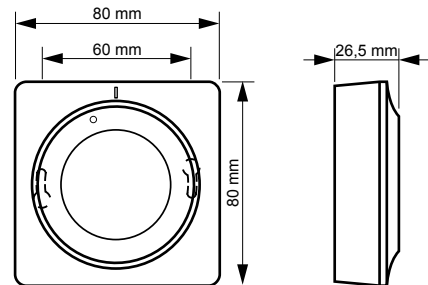
Termostati

Uponor Smatrix Wave T-161



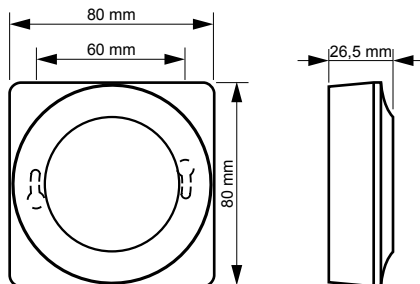
CD0000121

Uponor Smatrix Wave T-165



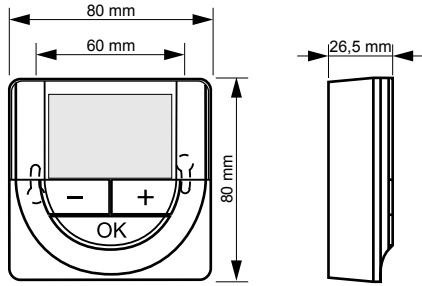
CD0000123

Uponor Smatrix Wave T-163



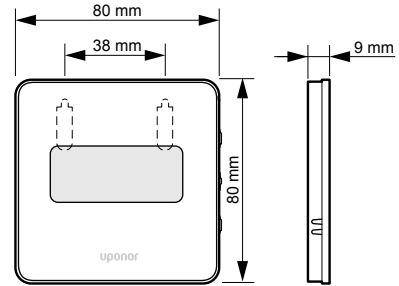
CD0000122

Uponor Smatrix Wave T-166



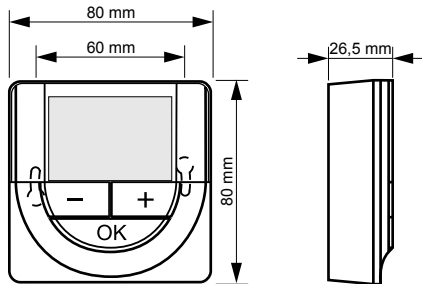
CD0000124

Uponor Smatrix Wave T-169



CD0000125

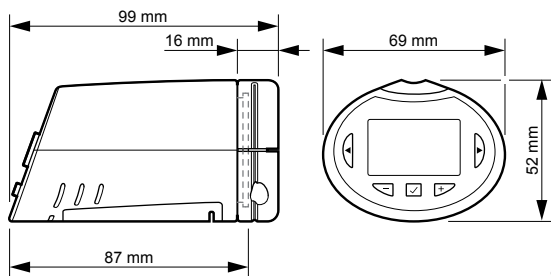
Uponor Smatrix Wave T-168



CD0000124

Termostatska glava

Uponor Smatrix Wave T-162



CD0000126

Uponor

Uponor GmbH

1137963 v2_06_2020_HR
Production: Uponor/MRY

Uponor zadržava pravo na izmjenu tehničkih podataka uključenih
djelova bez prethodne najave u skladu s politikom stalnog poboljšanja
i razvoja.



www.uponor.hr