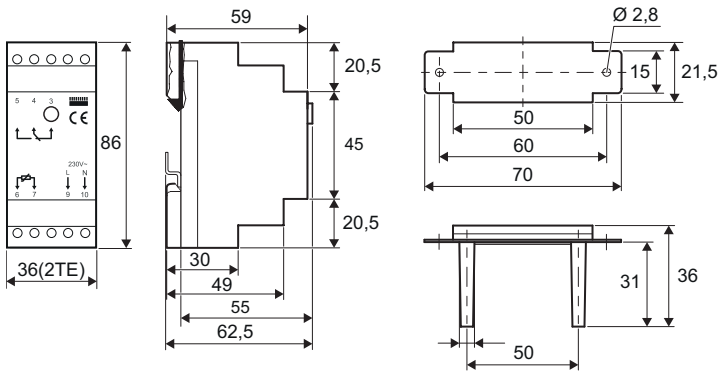


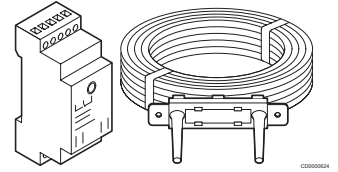


(mm)

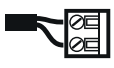


SI0000729

Uponor Base condensation set S-80 230V



230 V AC, 50 Hz



≤ 2,5 mm²



-20 °C ... +70 °C



0 °C ... +55 °C



-20 °C ... +70 °C



-20 °C ... +60 °C



IP20



CE

UK
CA



<https://www.uponor.com/doc/1140221>

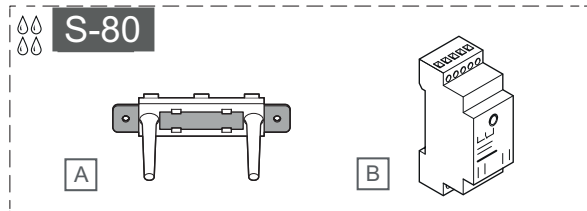
SI0000730

www.uponor.com

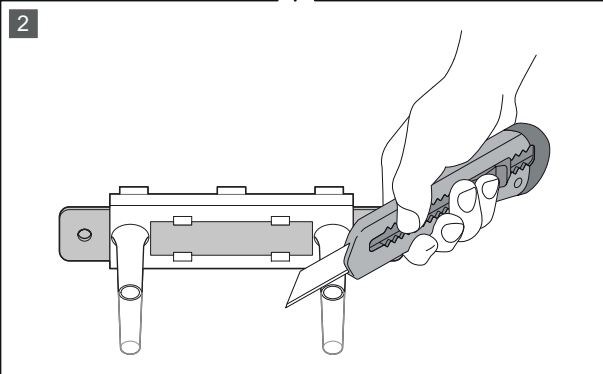
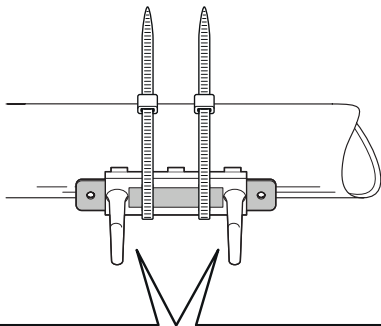


Uponor GmbH
Industriestraße 56,
D-97437 Hassfurt, Germany
1140275 v1_09_2023_INT
Production: Uponor / ELO

Uponor reserves the right to change the product portfolio and the related documentation without prior notification, in line with its policy of continuous improvement and development.



A 1

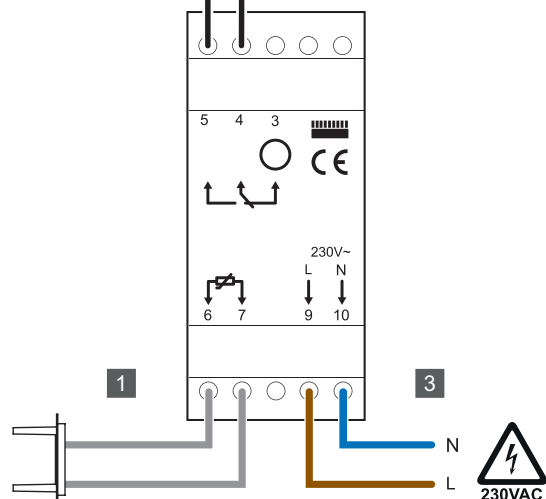
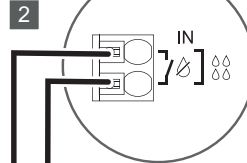
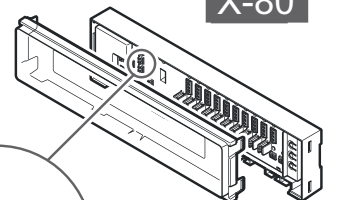


SI0000645



B

X-80



SI0000728



EN Safety instructions

This is an electronic device for detecting condensation in dry and enclosed spaces under normal environmental conditions. The sensor is galvanically isolated from the supply voltage fed to the condensation converter.

Caution! The condensation converter operates with 230 V. Only certified electricians may install the device in accordance with the wiring diagram shown in the instructions.

CZ Bezpečnostní pokyny

Jedná se o elektronické zařízení pro detekci kondenzace v suchých a uzavřených prostorech za běžných podmínek prostředí. Snímač je galvanicky oddělen od napájecího napětí přiváděného do převodníku kondenzace.

Upozornění! Převodník kondenzace pracuje s napětím 230 V. Zařízení smí instalovat pouze certifikovaní elektrikáři v souladu se schématem zapojení uvedeným v návodu.

DE Sicherheitsvorschriften

Es handelt sich um ein elektronisches Gerät zur Feststellung von Kondensfeuchte in trockenen und geschlossenen Räumen unter normalen Umgebungsbedingungen. Der Sensor ist von der dem Kondensationswächter zugeführten Versorgungsspannung galvanisch getrennt.

Achtung! Der Kondensationswandler wird mit 230 V betrieben. Das Gerät darf nur von einer Elektrofachkraft nach dem in der Anleitung gezeigten Schaltplan installiert werden.

DK Sikkerhedsinstruktioner

Dette er en elektronisk enhed til detektering af kondens i tørre og lukkede rum under normale miljøforhold. Sensoren er galvanisk isoleret fra den forsyningssspænding, der tilføres kondensationsomformerene.

Forsigtig! Kondenskonverteren fungerer med 230 V. Kun autoriserede elektrikere må installere enheden i overensstemmelse med ledningsdiagrammet i vejledningen.

EE Ohutusjuhised

Tegemist on elektroonilise seadmega kondensaadi tuvastamiseks kuivades ja suletud ruumides tavalistes keskkonnatingimustes. Andur on galvaaniliselt isoleeritud toitepingest, mis toidab kondensatsiooniuundurit.

Ettevaatus! Kondensatsioonikonverter töötab 230 V pingel. Seadme võivad paigaldada ainult sertifitseeritud elektrikud vastavalt juhendis toodud juhtmestiku skeemile.

ES Instrucciones sobre seguridad

Se trata de un dispositivo electrónico para detectar la condensación en espacios secos y cerrados en condiciones ambientales normales. El sensor está aislado galvánicamente de la tensión de alimentación que alimenta al convertidor de condensación.

Precaución! El convertidor de condensación funciona con 230 V. Sólo los electricistas cualificados pueden instalar el aparato de acuerdo con el esquema eléctrico que figura en las instrucciones.

FI Turvallisuusohjeet

Tämä on elektroninen laite kondenssiveden havaitsemiseen kuivissa ja suljetuissa tiloissa normaaleissa ympäristöolosuhteissa. Anturi on galvaanisesti erotettu kosteusanturin syöttöjännitteestä.

Varoituis! Kosteusanturi toimii 230 V:n jännitteellä. Ainoastaan valtuutetut sähköasentajat saavat asentaa laitteen ohjeissa esitetyn kytkentäkaavion mukaisesti.

FR Consignes de sécurité

Il s'agit d'un dispositif électronique permettant de détecter la condensation dans les espaces secs et fermés dans des conditions environnementales normales. Le capteur est isolé galvaniquement de la tension d'alimentation du convertisseur de condensation.

Attention! Le convertisseur de condensation fonctionne avec une tension de 230 V. Seuls des électriciens agréés peuvent installer l'appareil conformément au schéma de câblage figurant dans les instructions.

HR Sigurnosne upute

Ovo je elektronički uređaj za otkrivanje kondenzacije u suhim i zatvorenim prostorima u normalnim uvjetima okoline. Senzor je galvanski odvojen od napona napajanja koji se dovodi do kondenzacijskog pretvarača.

Opres! Kondenzacijski pretvarač radi na 230 V. Samo ovlaštenu električari smiju instalirati uređaj u skladu sa dijagramom ožičenja prikazanim u uputama.

HU Biztonsági utasítások

Ez egy olyan elektronikus eszköz, amely normál környezeti feltételek mellett száraz és zárt terekben a kondenzáció érzékelésére szolgál. Az érzékelő galvanikusan el van választva a kondenzációs átalakítóra táplált tápfeszültségtől.

Figyelem! A kondenzációs átalakító 230 V feszültséggel működik. A készüléket csak szakképzett villanyszerelők szerelhetik be a használati utasításban látható kapcsolási rajznak megfelelően.

IT Istruzioni di sicurezza

Si tratta di un dispositivo elettronico per il rilevamento della condensa in spazi asciutti e chiusi in condizioni ambientali normali. Il sensore è isolato galvanicamente dalla tensione di alimentazione del convertitore di condensa.

Attenzione! Il convertitore di condensa funziona a 230 V. L'installazione del dispositivo può essere effettuata solo da elettricisti certificati, secondo lo schema di cablaggio riportato nelle istruzioni.

LT Saugos instrukcijos

Tai elektroninis prietaisas, skirtas kondensatui aptikti sausose ir uždaroje patalpoje įprastomis aplinkos sąlygomis. Jutiklis yra galvaniškai atskirtas nuo maitinimo įtampos, kuria maitinamas kondensacijos keitiklis.

Įspėjimas! Kondensacijos keitiklis veikia su 230 V įtampa. Įrenginį gali montuoti tik atestuoti elektrikai, vadovaudamiesi instrukcijoje pateikta jungimo schema.

LV Drošības instrukcijas

Šī ir elektroniska ierīce kondensāta noteikšanai sausās un slēgtās telpās normālos vides apstākļos. Sensors ir galvaniski izolēts no barošanas sprieguma, kas tiek padots kondensācijas pārveidotājam.

Uzmanību! Kondensācijas pārveidotājs darbojas ar 230 V spriegumu. Ierīci drīkst uzstādīt tikai sertificēti elektriķi saskaņā ar instrukcijā norādīto elektroinstalācijas shēmu.

NL Veiligheidsvoorschriften

Dit is een elektronisch apparaat voor het detecteren van condensatie in droge en gesloten ruimtes onder normale omgevingscondities. De sensor is galvanisch gescheiden van de voedingsspanning die naar de condensatieomvormer wordt gevoerd.

Voorzichtig! De condensatieomvormer werkt op 230 V. Alleen gecertificeerde elektriciens mogen het apparaat installeren volgens het aansluitschema in de handleiding.

NO Sikkerhetsinstrukser

Dette er en elektronisk enhet for deteksjon av kondens i tørre og lukkede rom under normale miljøforhold. Sensoren er galvanisk isolert fra forsyningsspenningen som tilføres kondensomformerene.

Forsiktig! Kondensomformerene arbeider med 230 V. Kun autoriserte elektrikere kan installere apparatet i henhold til koblingskjemaet i bruksanvisningen.

PL Instrukcje bezpieczeństwa

Jest to elektroniczne urządzenie do wykrywania kondensacji w suchych i zamkniętych pomieszczeniach w normalnych warunkach środowiskowych. Czujnik jest galvanicznie odizolowany od napięcia zasilającego konwerter kondensacji.

Przestroga! Konwerter kondensacji działa przy napięciu 230 V. Tylko certyfikowani elektrycy mogą instalować urządzenie zgodnie ze schematem okablowania przedstawionym w instrukcji.

PT Instruções de segurança

Este é um dispositivo eletrônico para detetar a condensação em espaços secos e fechados em condições ambientais normais. O sensor está isolado galvanicamente da tensão de alimentação que alimenta o conversor de condensação.

Cuidado! O conversor de condensação funciona com 230 V. Apenas os electricistas certificados podem instalar o dispositivo de acordo com o esquema de ligações apresentado nas instruções.

RO Instrucțiuni de siguranță

Acesta este un dispozitiv electronic pentru detectarea condensului în spații uscate și închise în condiții normale de mediu. Senzorul este izolat galvanic de tensiunea de alimentare alimentată la convertorul de condensare.

Atenție! Convertorul de condensare funcționează cu 230 V. Numai electricienii certificați pot instala dispozitivul în conformitate cu schema de conexiuni prezentată în instrucțiuni.

RU Инструкции по технике безопасности

Это электронное устройство для обнаружения конденсата в сухих и закрытых помещениях при нормальных условиях окружающей среды. Датчик гальванически развязан от напряжения питания, подаваемого на преобразователь конденсата.

Внимание! Преобразователь конденсата работает от напряжения 230 В. Только сертифицированные электрики могут устанавливать прибор в соответствии со схемой подключения, приведенной в инструкции.

SE Säkerhetsföreskrifter

Detta är en elektronisk enhet för detektering av kondens i torra och slutna utrymmen under normala miljöförhållanden. Sensorn är galvaniskt isolerad från matningsspänningen som matas till kondensomvandlaren.

Försiktig! Kondensomvandlaren arbetar med 230 V. Endast behörig elektriker får installera apparaten i enlighet med kopplings-schemat i bruksanvisningen.

SI Varnostna navodila

To je elektronska naprava za zaznavanje kondenzacije v suhim in zaprtih prostorih v normalnih okoljskih pogojih. Senzor je galvansko ločen od napajalne napetosti, ki jo prejema pretvornik kondenzacije.

Pozor! Pretvornik kondenzacije deluje z napetostjo 230 V. Napravo lahko namestijo le pooblaščen električarji v skladu s shemo ožičenja, ki je prikazana v navodilih.

SK Bezpečnostné pokyny

Jedná sa o elektronické zariadenie na detekciu kondenzácie v suchých a uzavretých miestnostiach pri normálnych podmienkach prostredia. Snímač je galvanicky oddelený od napájacieho napätia, ktoré je privedené do prevodníka kondenzácie.

Upozornenie! Prevodník kondenzácie pracuje s napätím 230 V. Zariadenie smú inštalovať len certifikovaní elektrikári v súlade so schémou zapojenia uvedenou v návode.

UA Інструкція з техніки безпеки

Це електронний пристрій для виявлення конденсату в сухих і закритих приміщеннях за нормальних умов навколишнього середовища. Датчик гальванічно ізолюваний від напруги живлення, що подається на перетворювач конденсату.

Обережно! Перетворювач конденсату працює з напругою 230 В. Тільки сертифіковані електрики можуть встановлювати пристрій відповідно до електричної схеми, наведеної в інструкції.