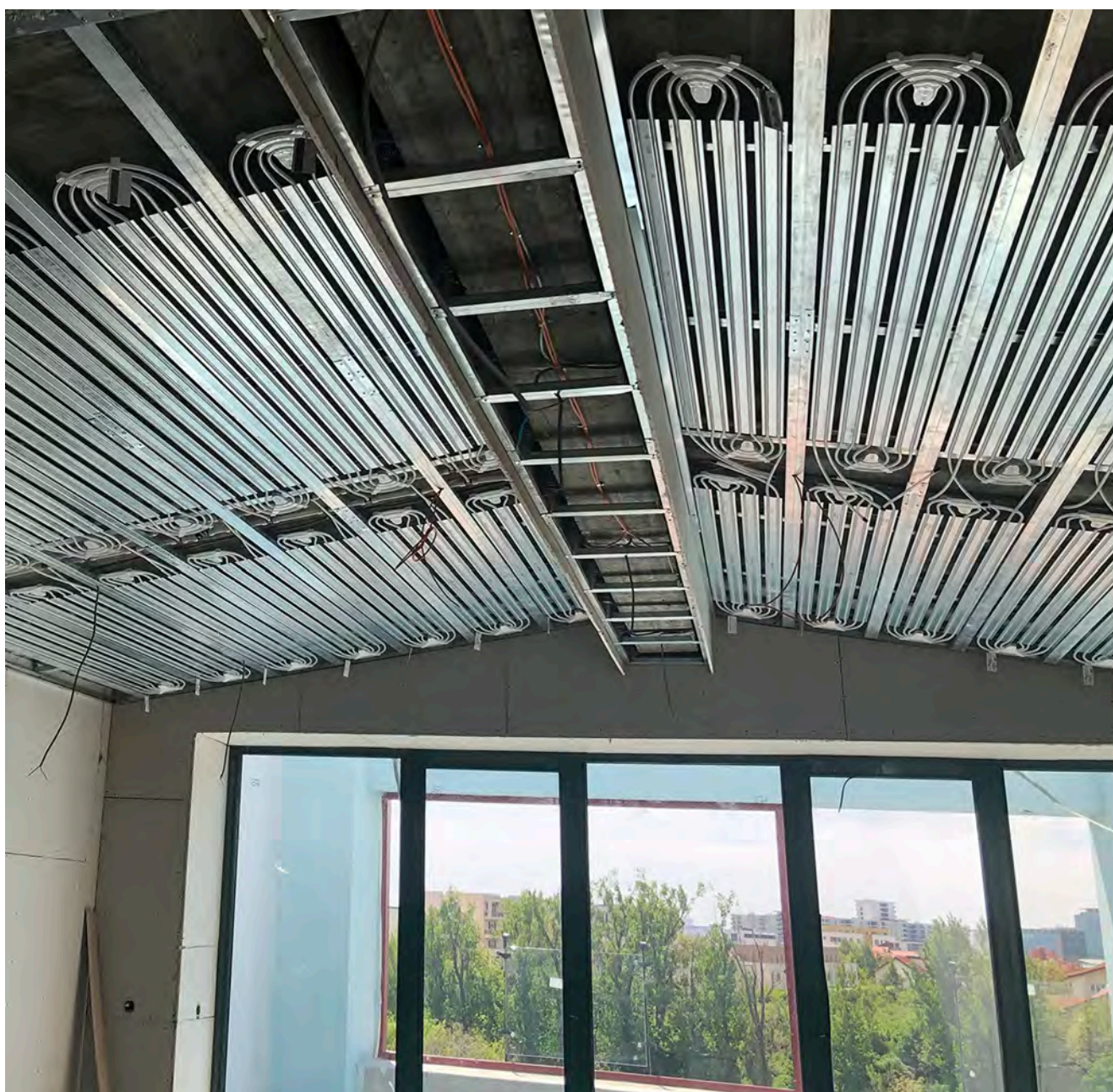


Uponor Thermatop S

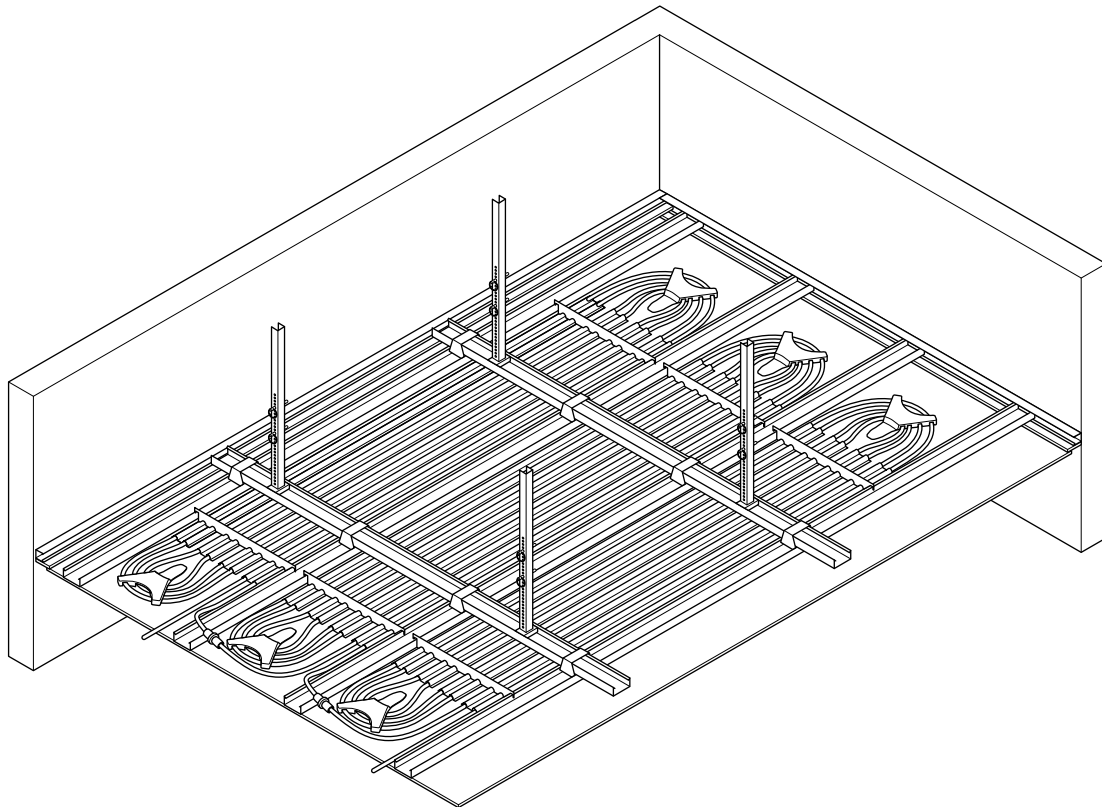
HR Tehničke informacije



Sadržaj

1	Opis sustava.....	3
1.1	Komponente.....	3
1.2	Konstrukcija.....	4
2	Planiranje/projektiranje.....	5
2.1	Opće informacije.....	5
2.2	Proračuni.....	5
3	Tehnički podaci.....	9
3.1	Tehničke specifikacije.....	9

1 Opis sustava



SD000192

Uponor Thermanop S je stropni sustav grijanja i hlađenja koji radi prvenstveno prema principu isijavanja, nečujno i nevidljivo radeći unutar stropova od gipsanih ploča.

Uponor Thermanop S je idealan za učinkovito stvaranje toplinski aktivnih stropnih površina za grijanje i hlađenje bez spojeva u stambenim i poslovnim zgradama. Dizajn se prilagođava zahtjevima fleksibilnog dizajna prostorije, potrebnog kapaciteta grijanja i hlađenja i složene geometrije prostorije s najvećom mogućom aktivnom površinom. Uponor Thermanop S stropni sustav grijanja/hlađenja omogućuje stvaranje ugodne prostorne temperature. Rasvjetni elementi i druge komponente, kao što su zvučnici, prskalnice itd. mogu se postaviti u strop kao i obično.

Brza instalacija standardiziranih ploča bez alata ugradnjom u CD profile podkonstrukcije stropa. Spojevi na distribucijske vodove izrađeni su pomoću Uponor Quick & Easy tehnologije.

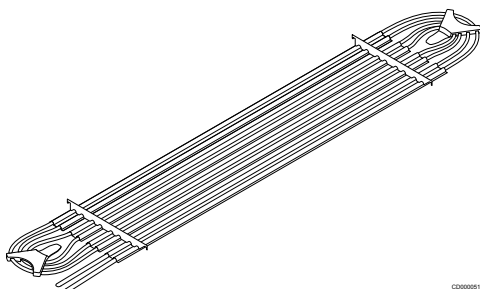
Paneli se sastoje od Uponor Comfort cijevi veličine 9,9 mm, tvornički sastavljenih s pocinčanim čeličnim izmjenjivačima topline različitih duljina. Spojni izmjenjivači omogućuju brzo postavljanje pomoću uskočnih spojeva unutar CD profila podkonstrukcije stropa. Zahvaljujući ravnoj i ujednačenoj čeličnoj lameli s nešto fleksibilnosti u spoju, postavljene će ploče cijelom površinom biti u kontaktu s gipsanim oblogama kako bi pružile najbolje termalne performanse.

Uponor Comfort Pipe 9,9 mm

Thermanop S uključuje cijev Uponor Comfort Pipe 9,9 mm, koja je savršena za polaganje cijevi pri malim razmacima i na maloj visini ugradnje, uz najbolju moguću toplinsku i hidrauličku učinkovitost. Uponor Comfort Pipe 9,9 mm je odobrena PE-Xa cijev klase 4 prema standardu EN ISO 15875, za maksimalnu predviđenu temperaturu od 90 °C i maksimalni predviđeni tlak od 6 bara pri 70 °C. Za nju je potvrđena otpornost na difuziju kisika prema standardu DIN 4726.

1.1 Komponente

Uponor Thermanop S panel



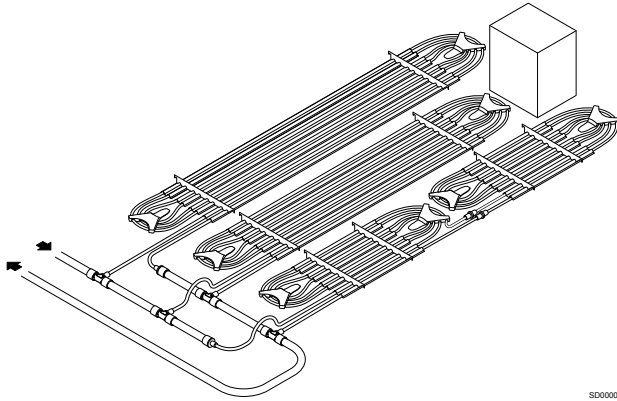
00000516

Tehnologija spajanja Uponor Q&E

Cijevi Uponor PE-Xa imaju jedinstvenu karakteristiku, takozvani „memorijski efekt“. To rezultira snažnom otpornošću koju specifično koristimo za Uponor Quick & Easy tehnologiju spajanja. Kada se cijev Uponor PE-Xa proširi pomoću prikladnog alata, ona će se u kratkom roku pokušati vratiti u svoj prvotni oblik. Tu karakteristiku koristimo u Quick & Easy tehnologiji spajanja. Materijal cijevi služi kao brtveni materijal. Cijev Uponor PE-Xa se spaja na fitting Uponor Quick & Easy. Samo spajanje je vrlo brzo.

100 % pouzdana veza između fittinga i cijevi postiže se bez upotrebe prstenaste brtve. Složeni poslovi poput zavarivanja i lemljenja stvar su prošlosti.

Uponor distribucijska cijev

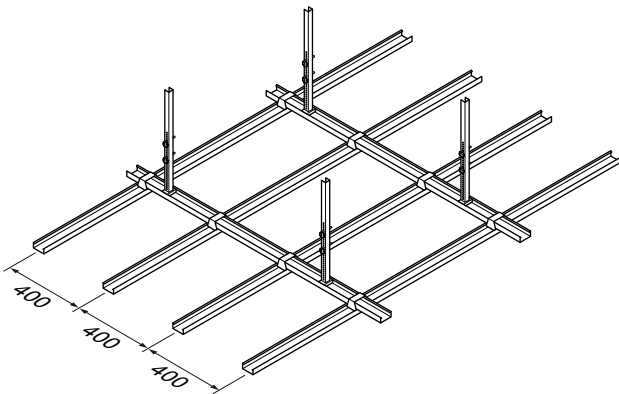


SD0000202

Kako bi se dovršio termički aktivni strop Uponor preporučuje instalaciju pomoću Uponor Comfort Pipe PLUS ili Uponor Uni Pipe cijevi. Thermatop S Nudimo i podršku pri projektiranju za cijeli sustav Uponor Comfort Pipe PLUS.

1.2 Konstrukcija

Struktura stropa



CD0000517

Paneli za grijanje i hlađenje Uponor Thermatop S postavljaju se tako da se objese unutar redovnih podkonstrukcija (na licu mjesta), između profila CD 50 mm ili CD 60 mm unutar stropne konstrukcije. Trebate zadržati upute proizvođača koje se odnose na planiranje/postavljanje.

Rešetka stropne konstrukcije je 400 mm; dodatna težina ploča Thermatop mora se uračunati kao 5,5 kg/m² uključujući vodu.

Stropne obloge

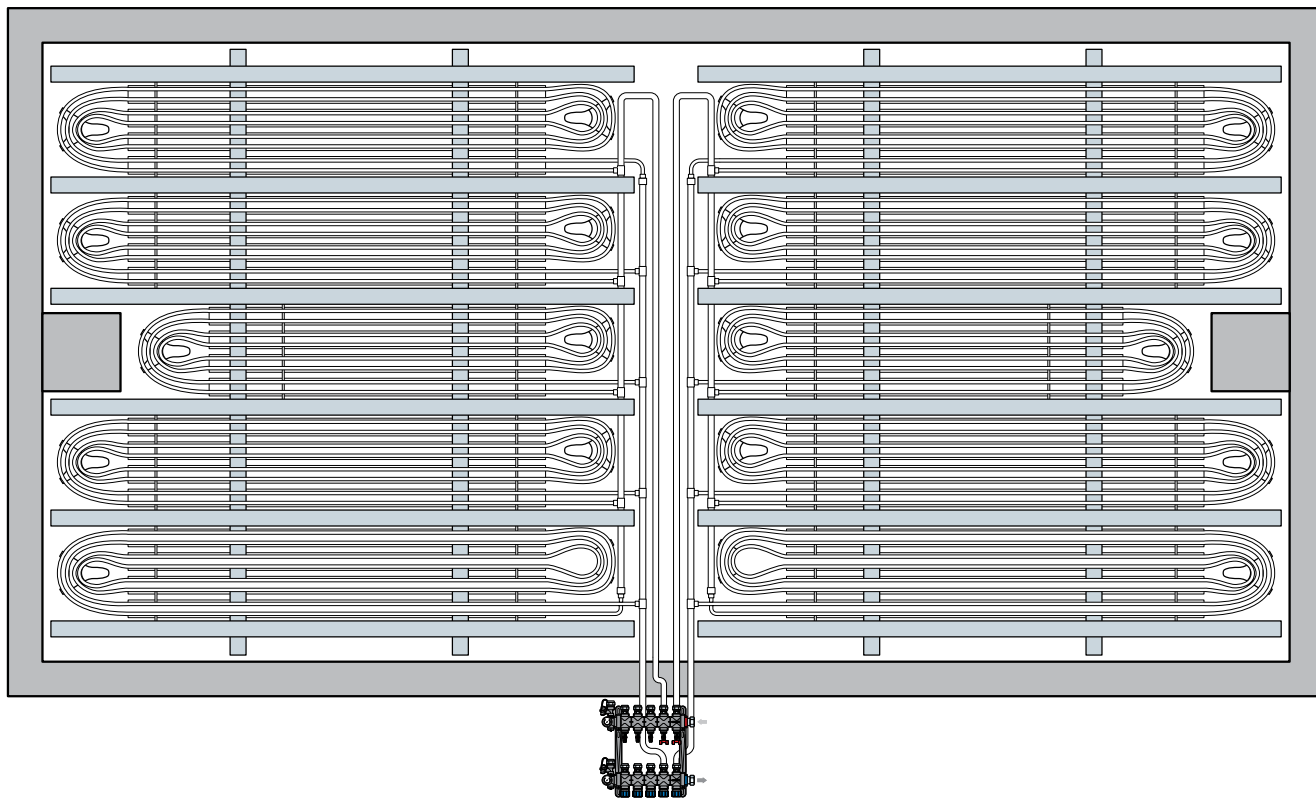
Upotrijebite standardne gips ploče veličine 10 mm ili „termo ploče“ poboljšane toplinske vodljivosti. Oblaganje stropa gips pločama (perforiranim ili standardnim) mora slijediti smjernice za suhu gradnju. Pričvrtni vijci ne smiju dodirivati cijevi panela Uponor Thermatop S i moraju se pridržavati standardnih udaljenosti za suhu gradnju za navedenu gips ploču.

Obrada površine

Dostupe su razne mogućnosti završne obrade vidljivih površina, kao što je popunjavanje spojeva i završetaka za različite razine kvalitete ili bojanje neprozirnom lateks bojom.

Moguća je upotreba akustičnih ploča, ali ona smanjuje toplinski kapacitet termički aktivnog stropa. Na ploče je potrebno nanijeti temeljni premaz prije nanošenja boje ili drugih vrsta premaza.

2 Planiranje/projektiranje



500000203

2.1 Opće informacije

Projektiranje stropa i hidrauličke veze

Plan stropa osnova je za projektiranje.

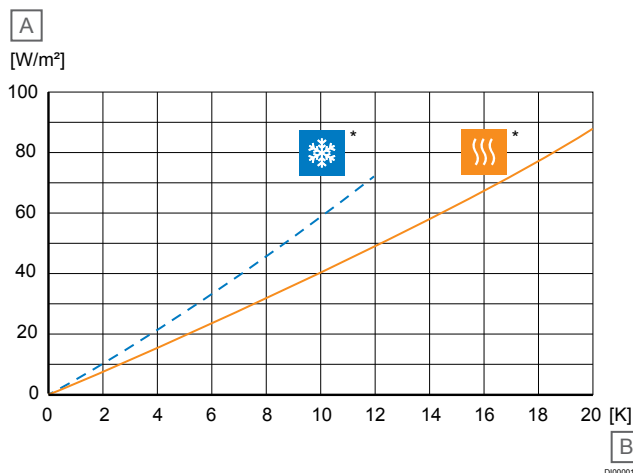
Količine i dimenzije profila Uponor Thermatop S prate podkonstrukciju spuštenog stropa.

Promjene dizajna ili adaptacije, npr. za postavljanje rasvjete, otvora za zrak itd. treba planirati prije instalacije. Odašiljači se trebaju spajati serijski (pratite maksimalne duljine petlje).

Pojedinačni krugovi vode povezani su spojnim vodom izravno ili prema Tichelmannovom principu (imajte na umu da krugovi vode moraju biti iste veličine) na razdjelnik ili podnu cijev.

2.2 Proračuni

Kapacitet grijanja i hlađenja



*) Nominalni kapacitet grijanja i hlađenja proizvoda Uponor Thermatop S s 10 mm gips pločom (0,45 W/mK)

Stavka	Opis
A	Kapacitet povezan s ukupnom površinom [W/m ²]
B	Temperaturna razlika [K] (od srednje temperature vode do sobne temperature)

Prijenos topline u zatvorenim, ravnim, termički aktivnim stropovima prema standardima DIN EN 14240:2004 i DIN EN 14037-5:2016 (zatvorena ispitna komora, ravnomjerno raspoređeni izvori topline,

površine adijabatskih granica) primarno karakterizira radijacijska izmjena topline okolnih površina i izvora topline te konvekcija s donje strane stropa za grijanje i hlađenje.

Uvjeti navedeni u standardnom testu predstavljaju najgori mogući scenarij. U praktičnim radnim uvjetima postiže se još veći kapacitet hlađenja po m². Testirane vrijednosti performansi hlađenja i grijanja prema standardnim uvjetima ispitivanja mogu se očitati iz gornjeg dijagrama. Kapacitet se očitava kao funkcija temperaturne razlike

između srednje temperature vode i sobne temperature. Performanse na dijagramu temelje se na aktivnoj površini panela u načinu hlađenja. Za način grijanja područje uključuje i površinu profila i panela.

- Način hlađenja – aktivna površina – prema DIN EN 14240:2004
- Način grijanja – aktivna površina – prema DIN EN 14037-5:2016

Aktivno područje panela

Opis	Jedinica	Vrijednost					
Standardna duljina panela	mm	2000	2500	3000	3500	4000	4500
Duljina cijevi	m	16,9	20,9	24,9	28,9	32,9	36,9
Aktivno područje hlađenja (može se izračunati)*	m ²	0,68	0,85	1,02	1,19	1,36	1,53
Aktivno područje grijanja (može se izračunati)*	m ²	0,8	1	1,2	1,4	1,6	1,8

*) Zbog različitih standardnih metoda izračuna, izračunata aktivna širina panela prema standardima DIN EN 14240:2004 (hlađenje) i DIN EN14037-5:2016 (grijanje) iznosi:

- za hlađenje = 340 mm
- za grijanje = 400 mm

Toplinske performanse prilikom korištenja različitih gipsanih materijala

Hlađenje ($\Delta t = 8 \text{ K}$)

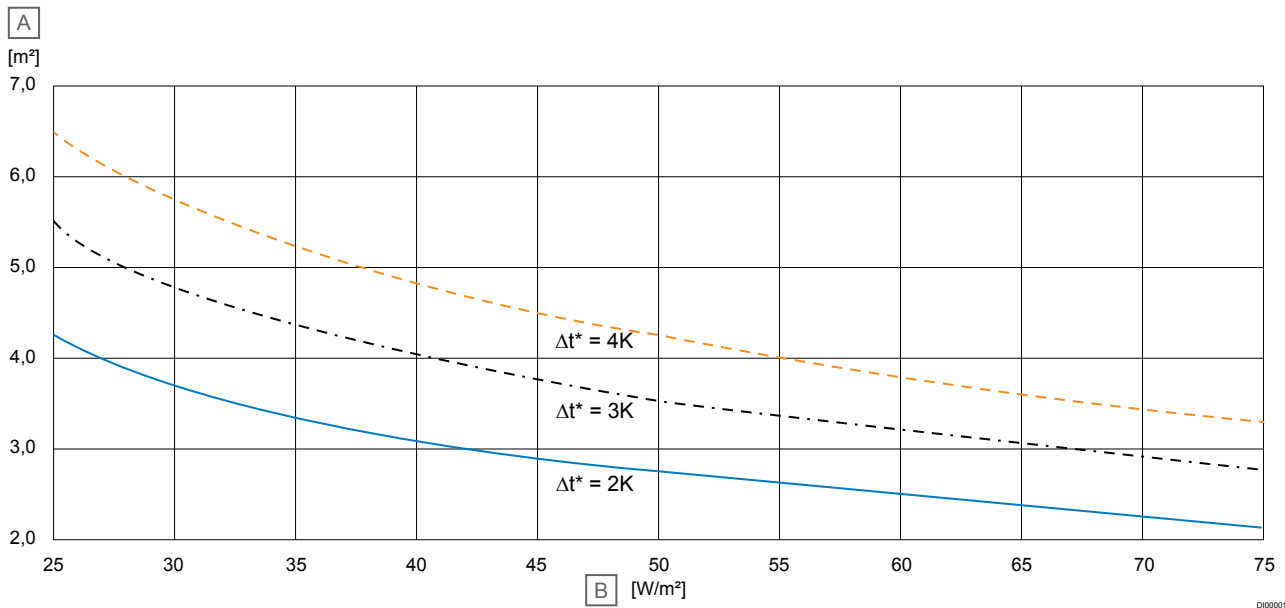
Opis	Jedinica	Vrijednost					
Debljina	mm	10,0*	12,5	15,0	10,0	12,5	15,0
Toplinska provodljivost	W/mK	0,45*	0,45	0,45	0,23	0,23	0,23
Kapacitet hlađenja	W/m ²	46,0*	44,6	43,2	41,0	38,8	36,9

Grijanje ($\Delta t = 15 \text{ K}$)

Opis	Jedinica	Vrijednost					
Debljina	mm	10,0*	12,5	15,0	10,0	12,5	15,0
Toplinska provodljivost	W/mK	0,45*	0,45	0,45	0,23	0,23	0,23
Izlaz grijanja	W/m ²	64,0*	62,0	60,0	57,0	54,0	51,0

*) Standardni uvjeti; drugi izračunati metodama konačnih elemenata

Izračun maksimalne veličine kruga vode (primjer)



*) Δt = razlika između temperature polaza i povrata

Stavka	Opis
A	Maks. veličina vodenog kruga [m ²] s padom tlaka od 25 kPa po krugu
B	Kapacitet hlađenja [W/m ²]

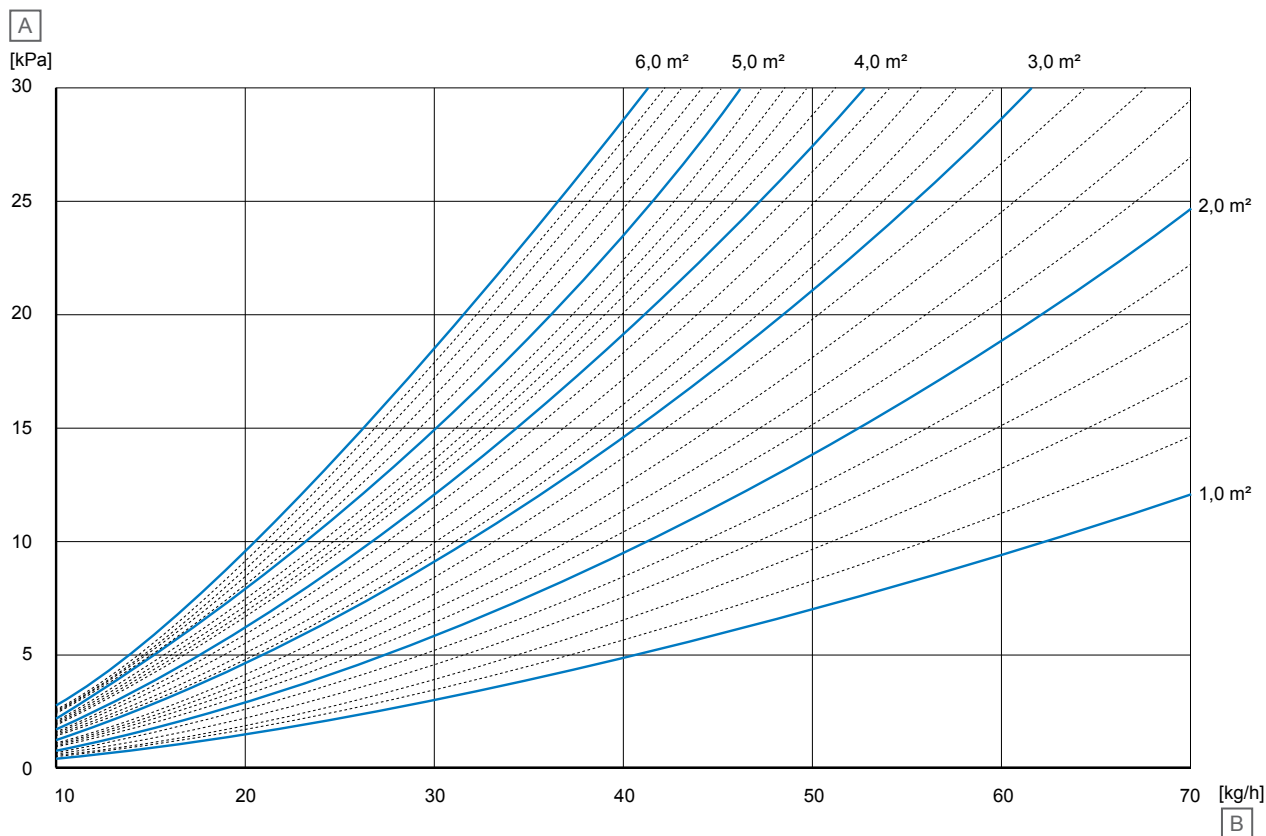
Primjeri uvjeta

Opis	Vrijednost
Soba	Ured, sa stropom od gips ploča
Sobna temperatura	26 °C
Opterećenje hlađenja	1000 W
Polazna temperatura	16 °C
Temperatura povrata	18 °C
Linearna razlika temperature	9 K
Širenje Δt	2 K

Dizajn ovisno o površini panela (m²)

Opis	Vrijednost
Kapacitet hlađenja	52 W/m² (iz tablice kapaciteta grijanja/hlađenja za Uponor Thermatop S)
Maks. veličina kruga vode	2,7 m²
Potrebna položena površina	1000 W/52 W/m ² = 19,3 m ²
Odabrani panel (aktivno područje panela za hlađenje)	3500 x 340 mm = 1,19 m ²
Broj panela	19,3 m ² / 1,19 m ² = 16,2 komada -> 17 komada
Ukupna površina odašiljača	17 x 1,19 m ² = 20,23 m ²
Ukupni kapacitet hlađenja	20,23 m ² x 52 W/m ² = 1052 W
Ukupna stopa protoka	$m = Q/c \times \Delta T$; $m = 1052 \text{ W} / 1,163 \text{ Wh/kg} \times \text{K} \times 2 \text{ K} = \mathbf{453 \text{ kg/h}}$ (l/h)

Izračun gubitka tlaka po krugu vode (primjer)



D0000190

Stavka	Opis
A	Gubitak tlaka po krugu vode [kPa]
B	Stopa protoka [kg/h]

Dizajn ovisno o površini panela (m²)

Opis	Vrijednost
Veličina kruga vode u m ²	2 x 1,19 m ² = 2,38 m ²
Kapacitet hlađenja kruga vode	2,38 m ² x 52 W/m ² = 124 W
Stopa protoka kruga vode	m = 124 W / 1,163 Wh / kg*K x 2 K = 53 kg/h
Gubitak tlaka u krugu vode	18,2 kPa ; nema spojnog voda (iz gornje grafikona)

3 Tehnički podaci

3.1 Tehničke specifikacije

Opis	Jedinica	Vrijednost
Stropne obloge		Gips/Thermo ploča (standardna debljina ploče; s = 10 mm)
Dizajn stropa		Bez perforacija
Površine		Boja, tapete ili gips
Standardna duljina panela	mm	2000, 2500, 3000, 3500, 4000, 4500
Standardna širina panela	mm	370 (određivanje dimenzija aktivnog područja potražite u poglavlju „Aktivno područje ploče“)
Standardna visina panela	mm	36
Prosječna duljina cijevi / m ²	m	24,4
Ugrađena cijev		Uponor Comfort Pipe PE-Xa 9,9 x 1,1 mm
Težina odašiljača, uključujući vodu	kg/m ²	5,5
Kapacitet hlađenja u skladu sa standardom DIN EN 14240 : 2004		46 W/m ² pri $\Delta\theta = 8$ K
Kapacitet grijanja u skladu sa standardom DIN EN 14037-5 : 2016		64 W/m ² pri $\Delta\theta = 15$ K
Preporučena temperatura medija		Temperatura rashladne vode: 16 °C; Temperatura vode za grijanje: 35 °C do maks. 45 °C
Radni uvjeti		Temperatura načina grijanja maks. +50 °C Mora se spriječiti kondenzacija!
Preporučeni pad tlaka		maks. 25 kPa po krugu vode
Preporučena ukupna visina ovjesa		≥ 120 mm (udaljenost između gornjeg betonskog stropa i vidljive strane ugrađenog stropa)

Uponor

Uponor GmbH

Dubravkin trg 2/1
10000 Zagreb

1132677 v1_08_2021_HR
Production: Uponor/SDE

Uponor zadržava pravo na izmjenu tehničkih podataka uključenih
djelova bez prethodne najave u skladu s politikom stalnog poboljšanja
i razvoja.



www.uponor.hr