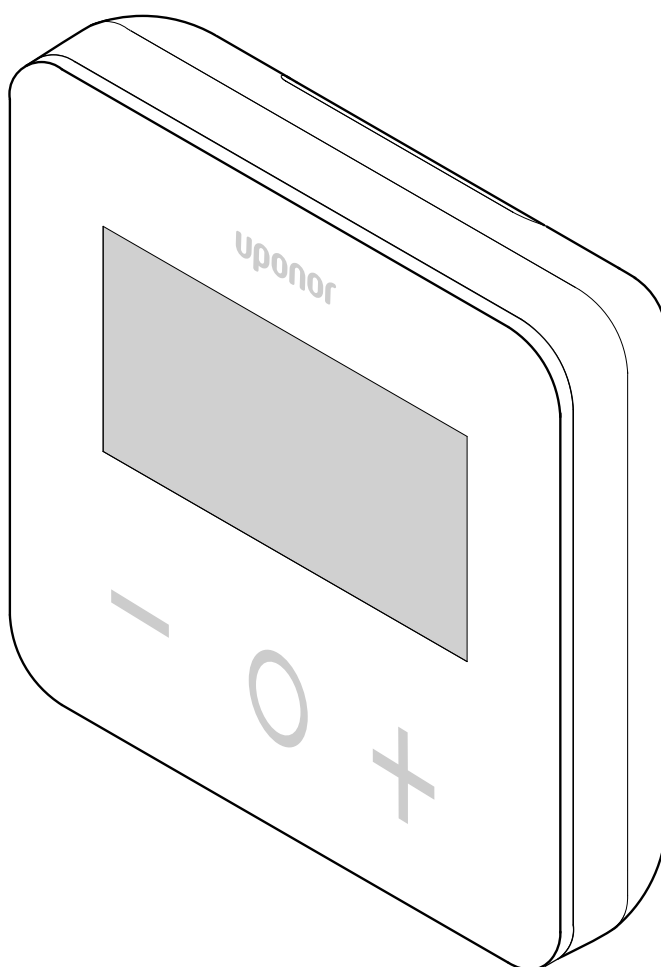


Uponor Base termostato con display T-27 230V

IT Manuale di installazione e uso






Indice

1	Istruzioni di sicurezza e dichiarazione di non responsabilità.....	3
1.1	Istruzioni di sicurezza.....	3
1.2	Smaltimento corretto del prodotto (Smaltimento di apparecchi elettrici ed elettronici).....	3
1.3	Copyright e responsabilità.....	3
2	Uponor Base termostato con display T-27 230V – Descrizione.....	5
2.1	Caratteristiche del termostato.....	5
2.2	Compatibilità di sistema.....	5
2.3	Componenti del termostato.....	5
3	Installazione.....	6
3.1	Posizionamento del termostato.....	6
3.2	Procedura d'installazione.....	6
4	Funzionamento.....	9
4.1	Attivare il termostato.....	9
4.2	Descrizioni del display LCD.....	9
4.3	Visualizzare le temperature (Comfort/ECO).....	10
4.4	Temperatura impostata (Comfort/ECO).....	10
4.5	Impostazioni.....	10
4.6	Modalità di riscaldamento/raffrescamento.....	11
4.7	Modalità Comfort/ECO.....	11
4.8	Temperatura di arresto modalità ECO.....	11
4.9	Selezione della regolazione.....	12
4.10	Limite superiore temperatura pavimento.....	12
4.11	Limite inferiore temperatura pavimento.....	12
4.12	Calibrazione del sensore ambiente interno.....	12
4.13	Calibrazione del sensore ambiente esterno.....	13
4.14	Tasti di blocco e funzione di visualizzazione.....	13
4.15	Versione software.....	14
4.16	Valore minimo del campo di regolazione della impostazione di temperatura.....	14
4.17	Valore massimo del campo di regolazione della impostazione di temperatura.....	14
4.18	Valore di isteresi.....	14
4.19	Ripristino impost. predefinite.....	14
5	Risoluzione dei problemi.....	15
5.1	Errori di misurazione della temperatura.....	15
6	Dati tecnici.....	16
6.1	Specifiche tecniche.....	16
6.2	Dimensioni.....	16
6.3	Schema elettrico.....	16
6.4	Descrizione menu.....	17

1 Istruzioni di sicurezza e dichiarazione di non responsabilità


1.1 Istruzioni di sicurezza

Messaggi di sicurezza utilizzati in questo documento

	Avvertenza! Rischio di lesioni e danni. Ignorare le avvertenze può causare lesioni personali e/o danni ai prodotti e ad altre proprietà.
	Attenzione! Rischio di malfunzionamenti. L'inosservanza delle avvertenze può causare il malfunzionamento del prodotto.
	NOTA! Informazioni importanti sono disponibili nella sezione del manuale.

Uponor utilizza i messaggi di sicurezza nel documento per indicare precauzioni speciali necessarie per l'installazione e il funzionamento di qualsiasi prodotto Uponor.

Misure di sicurezza


	NOTA! Per un utilizzo sicuro e corretto, attenersi alle istruzioni fornite nel presente documento. Conservarle per riferimenti futuri.
---	--

L'installatore e l'operatore si impegnano a rispettare le seguenti misure relative ai prodotti Uponor:


- Leggere e rispettare le istruzioni e le procedure contenute nel documento.
- L'installazione deve essere eseguita da un installatore qualificato in conformità alle normative locali.
- Uponor non è responsabile di modifiche non specificate nel presente documento.
- Quando si effettuano i collegamenti, scollegare l'alimentazione elettrica.
- Evitare l'esposizione del sistema Uponor a vapori o gas infiammabili.
- Non utilizzare acqua per la pulizia dei componenti/prodotti Uponor.

Uponor non è responsabile dei danni causati dall'inosservanza delle istruzioni contenute nel presente documento o del regolamento edilizio applicabile.


Alimentazione elettrica

	Avvertenza! Alimentazione del sistema Uponor: 230 V CA, 50 Hz. In caso di emergenza, scollegare immediatamente l'alimentazione.
---	--

Limitazioni tecniche

	Attenzione! Per evitare interferenze, tenere i cavi dati lontano da componenti con alimentazione superiore a 50 V.
---	--

1.2 Smaltimento corretto del prodotto (Smaltimento di apparecchi elettrici ed elettronici)

	NOTA! Applicabile nell'Unione Europea e in altri Paesi europei con sistemi di raccolta differenziata dei rifiuti.
---	---



Questa icona sul prodotto o nei documenti correlati indica che non deve essere smaltito con i rifiuti domestici. Invitiamo riciclare in modo responsabile per supportare l'uso sostenibile delle risorse e prevenire possibili danni alla salute umana e/o all'ambiente.

Per maggiori informazioni sul riciclaggio del prodotto nel rispetto dell'ambiente, gli utenti domestici possono rivolgersi al proprio rivenditore oppure alle autorità locali preposte.

Gli utenti devono rivolgersi al proprio fornitore per verificare i termini e le condizioni del contratto di acquisto. Non smaltire questo prodotto con altri rifiuti commerciali.

1.3 Copyright e responsabilità

Questa è una versione del documento generica a livello europeo. Il documento potrebbe mostrare prodotti che non sono disponibili nella propria zona per motivi tecnici, legali, commerciali o di altro tipo.

Per eventuali domande o dubbi, visitare il sito Web locale di Uponor o rivolgersi al proprio rappresentante Uponor.

"Uponor" è un marchio registrato di Uponor Corporation.

Uponor ha preparato questo documento esclusivamente a scopo informativo, le immagini hanno finalità puramente illustrative dei prodotti. Il contenuto (testo e immagini) del documento è protetto dalle leggi e dai trattati sul diritto d'autore in tutto il mondo. L'utente accetta di rispettarlo quando utilizza il documento. La modifica o l'uso di uno qualsiasi dei contenuti per qualsiasi altro scopo rappresenta una violazione del diritto d'autore, del marchio di fabbrica e di altri diritti proprietari di Uponor.

Questa esclusione di responsabilità si applica, ma non è limitata, alla precisione, all'affidabilità o alla correttezza del documento.

Le istruzioni di sicurezza relative al prodotto devono essere pienamente rispettate. I seguenti requisiti si applicano al prodotto Uponor (compresi eventuali componenti) come previsto dal documento.

- Il sistema (combinazione di prodotti) viene selezionato e progettato da un progettista competente. Viene installato e messo in funzione da un installatore autorizzato e/o competente in conformità alle istruzioni fornite da Uponor. Sono stati rispettati i codici/regolamenti edilizi e idraulici applicabili a livello locale.
- I limiti di temperatura, pressione e/o tensione in base alle informazioni sul prodotto e sulla progettazione non sono stati superati.
- Il prodotto rimane nella posizione di installazione originale e non viene riparato, sostituito o alterato senza il previo consenso scritto di Uponor.
- Il prodotto è collegato a fonti di acqua potabile o sistemi idraulici, di riscaldamento e/o raffreddamento compatibili approvati o specificati da Uponor.
- Il prodotto non è collegato o utilizzato con prodotti, parti o componenti di terze parti ad eccezione di quelli approvati o specificati da Uponor.
- Il prodotto non mostra segni di manomissione, uso improprio, manutenzione insufficiente, stoccaggio improprio, negligenza o danni accidentali prima dell'installazione e della messa in servizio.

Sebbene Uponor abbia fatto tutto il possibile per garantire che il documento sia accurato, l'azienda non garantisce l'accuratezza delle informazioni. Uponor si riserva il diritto di modificare il portafoglio prodotti e la relativa documentazione senza preavviso, in linea con la propria politica di miglioramento e sviluppo continui.

Assicurarsi sempre che il sistema o il prodotto sia conforme agli standard e alle normative locali vigenti. Uponor non può garantire la piena conformità del portafoglio prodotti e dei relativi documenti a tutte le normative, gli standard o i metodi di lavoro locali.

Uponor declina tutte le garanzie relative al contenuto di questo documento, espresse o implicite, nella misura massima consentita, salvo diversamente concordato o previsto dalla legge.

Uponor non è in alcun caso responsabile per eventuali danni/perdite indiretti, speciali, incidentali o consequenziali risultanti dall'uso o dall'impossibilità di utilizzare il portafoglio prodotti e i relativi documenti.

Questa esclusione di responsabilità ed eventuali disposizioni contenute nel documento non limitano eventuali diritti dello statuto dei consumatori.

2 Uponor Base termostato con display T-27 230V – Descrizione



CD0000426

Il Uponor Base termostato con display T-27 230 V (termostato T-27) viene fornito con un grande display LCD e tasti capacitivi.

La temperatura è visualizzata a grandi cifre per essere facile da leggere anche a distanza.

I tasti capacitivi e il vetro frontale facilitano la pulizia della parte anteriore del termostato.

Uno speciale dispositivo elettronico (triac) assicura che il termostato funzioni in modo completamente silenzioso e offra il massimo comfort in tutte le stanze.

2.1 Caratteristiche del termostato

Caratteristiche principali del termostato:

- Montaggio
 - a parete
 - su scatola standard europea/scatola da incasso
- Commutazione silenziosa (triac)
- Può alimentare fino a 5 attuatori con alimentazione
- Opzionale: al termostato è possibile collegare un sensore di temperatura esterna per la misurazione della temperatura dell'ambiente o del pavimento

Caratteristiche software

Caratteristiche principali del software del termostato:

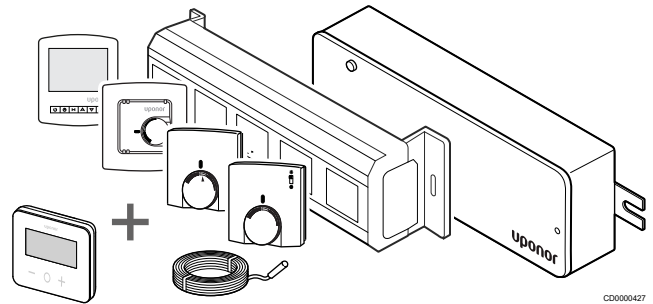
- Limitazione temperatura
- Collegamento del sensore a pavimento opzionale
- Interruttore di commutazione riscaldamento/raffrescamento
- Modalità di regolazione
 - **rt**: temperatura ambiente
 - **rS**: temperatura sensore esterno
 - **rFt**: temperatura ambiente con limitazione della temperatura pavimento
- Modalità Comfort/ECO
- Indicazione della richiesta sul display
- Calibrazione
- Funzione anti-bloccaggio delle valvole: attiva l'apertura della valvola dell'attuatore per 2 minuti se l'attuatore è stato chiuso per 3 giorni (72 ore)
- Ripristino impost. predefinite

2.2 Compatibilità di sistema



NOTA!

Per informazioni più dettagliate, gamma di prodotti e documentazione, visitare il sito Web Uponor: www.uponor.com/it-it.

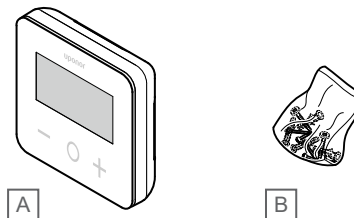


CD0000427

Il termostato T-27 è compatibile con l'attuale sistema di controllo Uponor Base 230 V, unità base Uponor Base flexiboard (X-24/X-25/X-26/X-27), l'unità base Uponor Base X-23 e il sensore da pavimento/remoto Uponor Smatrix S-1XX.

2.3 Componenti del termostato

La seguente figura mostra il termostato ed i relativi componenti.

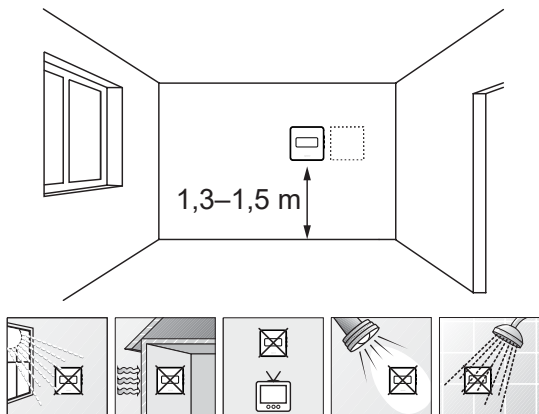


CD0000490

Articolo	Descrizione
A	Uponor Base termostato con display T-27 230V
B	Materiale di montaggio

3 Installazione

3.1 Posizionamento del termostato

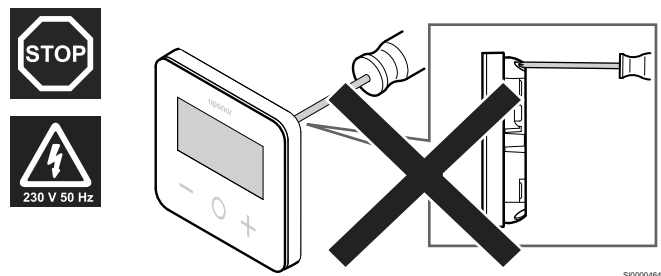


SD0000002

- Individuare una parete interna e una posizione da 1,3 m a 1,5 m da terra.
- Assicurarsi che il termostato sia tenuto lontano dalla luce diretta del sole.
- Verificare che il termostato non sia surriscaldato dai raggi del sole che penetrano attraverso il muro.
- Assicurarsi che il termostato sia tenuto lontano da qualsiasi fonte di calore, ad esempio apparecchi televisivi, dispositivi elettronici, camini e faretto. Anche caminetti e radiatori elettrici nelle vicinanze o lampade da tavolo possono impedire al termostato di funzionare in maniera appropriata.
- Assicurarsi che il termostato sia tenuto lontano da qualsiasi fonte di umidità e schizzi di acqua (IP30).

3.2 Procedura d'installazione

	Avvertenza! Il termostato utilizza un'alimentazione a 230 V CA. Non aprire e/o separare mai il coperchio anteriore dalla parte posteriore del termostato!
	Attenzione! Non premere con forza sullo schermo LCD poiché ciò potrebbe causare danni irreparabili.

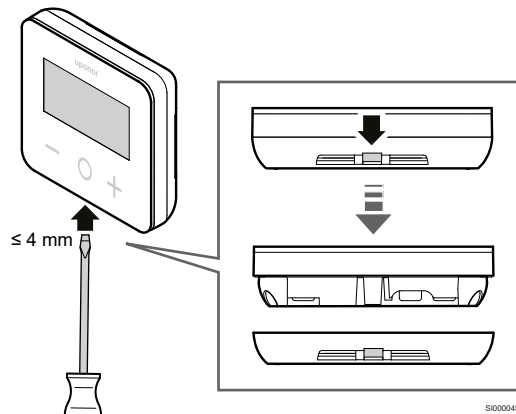


SD0000484

Per installare il termostato, seguire questi passaggi:

Rimuovere la copertura di plastica posteriore

1

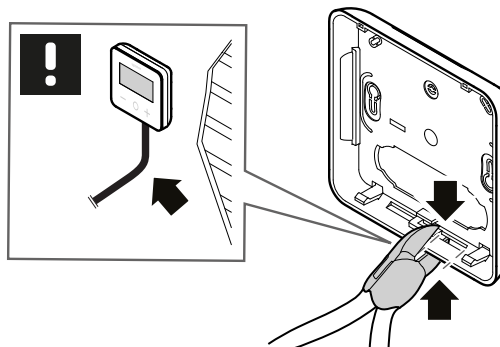


SD0000456

Utilizzare un cacciavite a taglio/attrezzo (larghezza max. 4 mm) per rimuovere il coperchio posteriore di plastica.

Se necessario: tagliare la parte posteriore di plastica

2

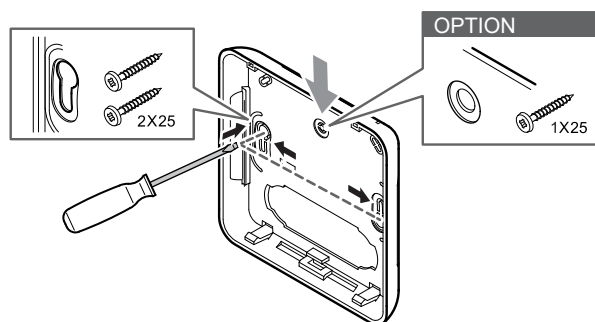


SD0000457

Se il termostato è montato a parete e i cavi (o alcuni di essi) sono posizionati sulla parete, tagliare la parte posteriore di plastica.

Rimuovere le linguette

3



SD0000458

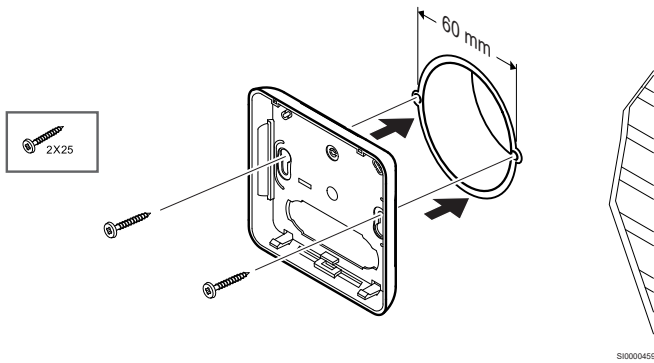
Fissaggio a parete con 2 viti: Rimuovere le 2 linguette per le viti sul coperchio posteriore.

Opzione - montaggio a parete con 1 vite: Rimuovere la linguetta del foro centrale nel coperchio posteriore.

Fissare il coperchio di plastica posteriore alla parete

Scatola da parete montata

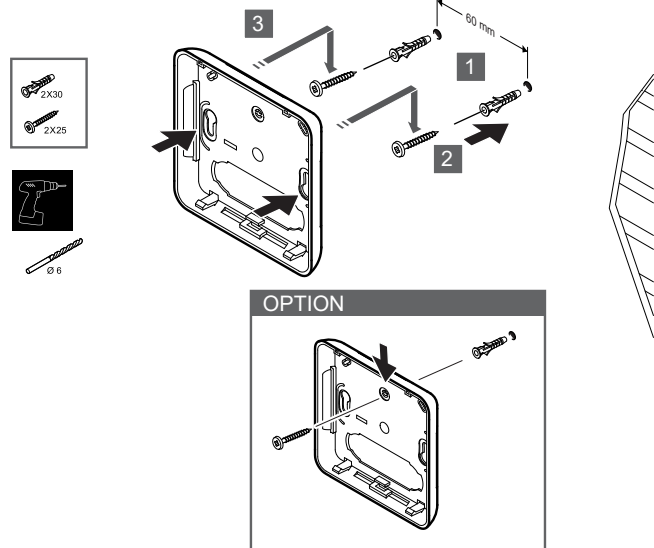
4a



Fissare il coperchio posteriore alla scatola da parete.

Montaggio a parete

4b



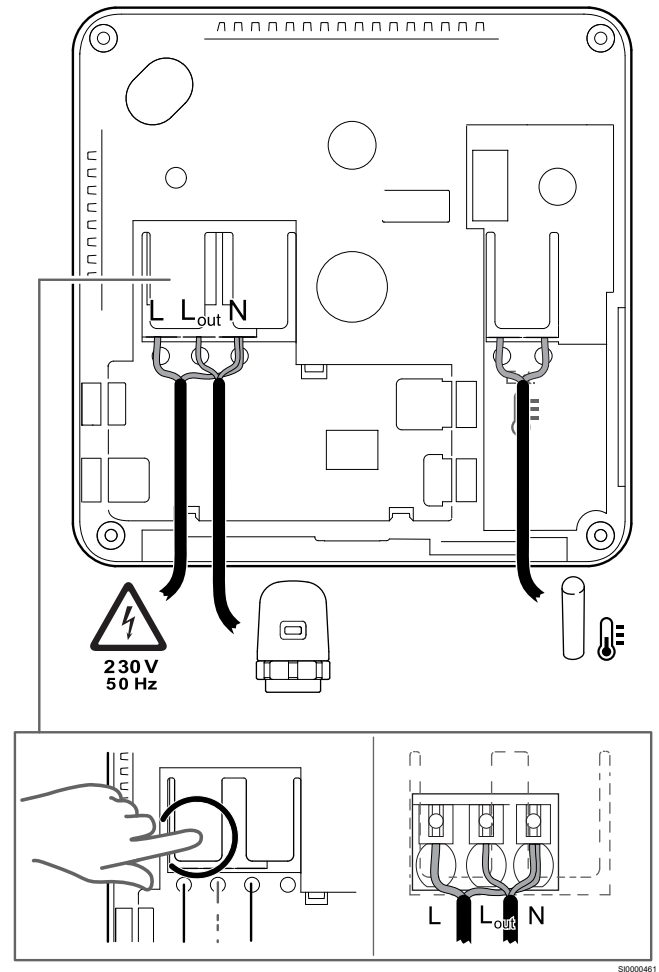
Fissare il coperchio posteriore alla parete con 1 o 2 viti.

Collegare il termostato

NOTA!

Consultare lo schema elettrico nel capitolo dati tecnici prima di effettuare qualsiasi installazione elettrica!

5



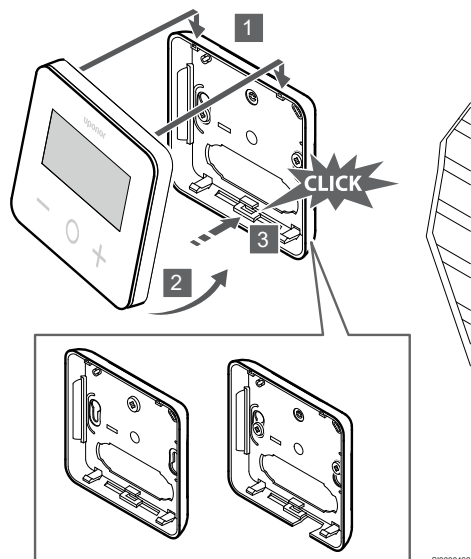
Collegare i cavi di alimentazione alla parte posteriore del termostato. Il sensore esterno è opzionale.

I cavi degli attuatori possono essere collegati direttamente al termostato o ad una scatola di collegamento separata.

Per un cablaggio più semplice, Uponor Base Flexiboard X-24/X-25/X-26/X-27 offre un posizionamento flessibile di uno o più attuatori elettrotermici ai termostati ambiente tramite selettore durante o dopo l'installazione.

Fissare il termostato al coperchio posteriore

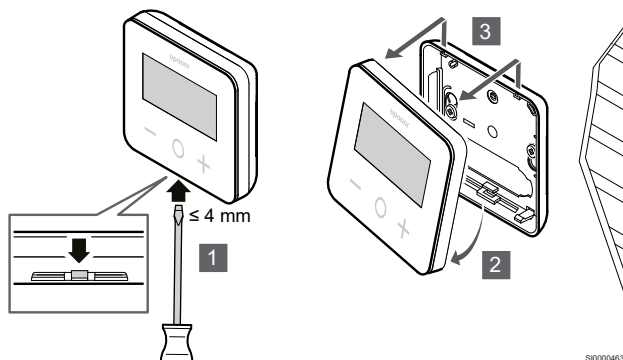
6



Fissare il termostato al coperchio posteriore.

1. Fissare il corpo del termostato al coperchio posteriore utilizzando i 2 ganci nella parte superiore come cerniera.
2. Premere delicatamente il termostato verso il basso verso le clip nella parte inferiore del coperchio posteriore finché non si sente un clic.
3. Il termostato è fissato al coperchio posteriore.

Rimuovere il termostato dalla parete



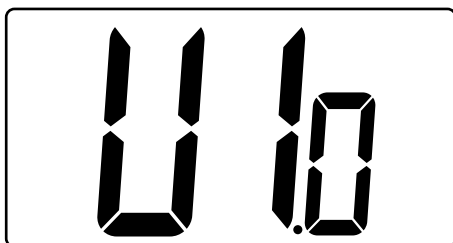
Premere le clip nella parte inferiore del coperchio posteriore con un cacciavite a taglio (larghezza max. 4,0 mm) per sbloccare e rimuovere il termostato.

4 Funzionamento

4.1 Attivare il termostato

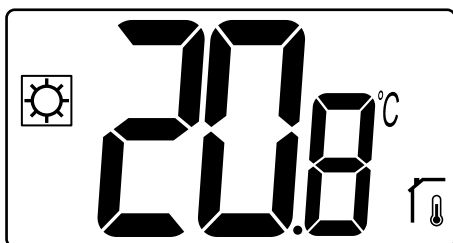


Display accensione/ripristino



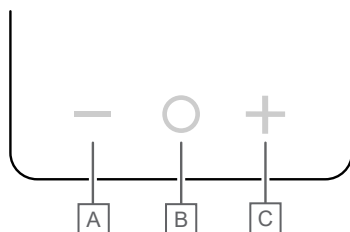
La versione del software viene visualizzata dopo l'accensione o dopo un ripristino del prodotto.

Modalità corrente



Dopo che l'alimentazione è stata inserita o il termostato è stato ripristinato, il termostato opera in modalità corrente (Comfort o ECO).

Descrizioni dei tasti del termostato



Tasto/icona	Descrizione
-	Meno/diminuzione
O	OK
+	Più/aumento

Premere un tasto sul termostato T-27 per avviare un'azione associata a tale tasto.

tasti - e +

I tasti - e + si utilizzano per

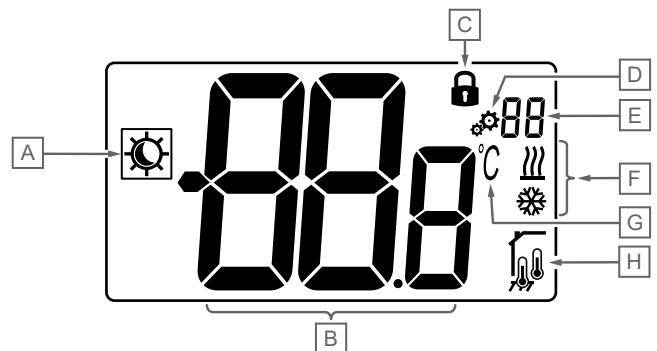
- Impostare la temperatura desiderata
- Passare da un parametro a quello successivo/precedente nel menu delle impostazioni

Tasto O (OK)

Il tasto O (OK) è utilizzato per

- Visualizzare la misurazione della temperatura
- Alternare tra i dati relativi allo stato attuale e i valori delle sonde disponibili collegate al termostato
- Entrare e uscire dal menu delle impostazioni (tenendo premuto il tasto per circa **3 secondi**)
- Confermare un'impostazione




4.2 Descrizioni del display LCD



Simboli/icona

La figura mostra tutti i possibili caratteri e le icone visualizzabili sul display:

Articolo	Icona	Descrizione
A		Modalità Comfort/ECO Visibile a seconda della modalità selezionata
B		Temperatura Valore rilevato dal sensore di temperatura interno o esterno
C		Display e tasti bloccati
D		Impostazioni
E		Numero del menu delle impostazioni
F		Richiesta di riscaldamento/raffrescamento sul display
G		Unità temp.

Articolo	Icona	Descrizione
H		Tipo di dati misurati e sensore utilizzato per la regolazione del sistema:
		Sensore di temperatura ambiente (rt)
		Temperatura ambiente con sensore a pavimento esterno (rFt)
		Sensore di temperatura remoto (rS)

Testo visualizzato

La tabella seguente contiene una panoramica di tutti i messaggi sul display con riferimento alle rispettive sezioni in cui sono descritti.

Testo visualizzato	Descrizione	Numero del menu delle impostazioni
00.5	Temperatura di arresto modalità ECO	03
CLd	Modalità raffrescamento	01
Cmf	Modalità Comfort	02
dls	Tasti di blocco e funzione di visualizzazione	09
Eco	Modalità ECO	02
Err	Errore	—
FL.H	Limite superiore temperatura pavimento	05
FL.L	Limite inferiore temperatura pavimento	06
Hot	Modalità riscaldamento	01
HYS	Valore di isteresi	13
MAH	Calore massimo Valore massimo del campo di regolazione della temperatura desiderata	12
Min	Minimo Valore minimo del campo di regolazione della temperatura desiderata	11
Mod	Modalità Modalità di riscaldamento/raffrescamento	01
no r _i	Calibrazione del sensore ambiente interno	07
no r _e	Calibrazione del sensore ambiente esterno	08
rEG	Selezione della regolazione	04
rES	Ripristino impost. predefinite	—
rFt	Temperatura ambiente con sonda a pavimento esterna	04
rS	Sonda remota	04
rt	Temperatura ambiente	04

Testo visualizzato	Descrizione	Numero del menu delle impostazioni
U1.0	Versione software	10
YES	Si	07/08

4.3 Visualizzare le temperature (Comfort/ECO)

Seguire le istruzioni sotto per **visualizzare le temperature**:

1. Premere il tasto - o + per vedere le impostazioni
2. Premere il tasto **O** (OK) per visualizzare la temperatura ambiente e la temperatura pavimento (il sensore esterno deve essere collegato e la regolazione deve essere impostata su rFt)

4.4 Temperatura impostata (Comfort/ECO)

L'impostazione della temperatura Comfort/ECO viene costantemente monitorata.

Seguire le istruzioni sotto per **modificare l'impostazione della temperatura**:

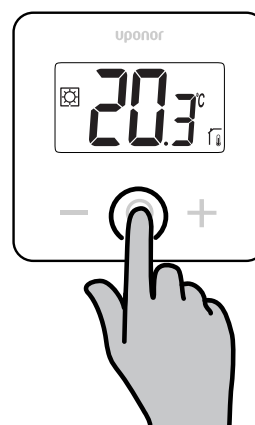
1. Premere il tasto - o + per vedere l'impostazione della temperatura corrente
2. Premere il tasto - o + nuovamente per modificare la temperatura impostata
3. Premere il tasto **O** (OK) per confermare il valore della temperatura desiderata

4.5 Impostazioni



NOTA!

Dopo 1 minuto di inattività dell'utente nel menu impostazioni, il termostato torna automaticamente alla modalità corrente.



S10000427

Panoramica del menu Impostazioni

La tabella seguente contiene una panoramica di tutte le impostazioni con riferimento alle rispettive sezioni in cui sono descritte.

Numero del menu delle impostazioni	Nome	Descrizione
01	Mod	Modalità di riscaldamento/raffrescamento, Pagina 11
02	Eco	Modalità Comfort/ECO, Pagina 11
03	Arresto	Temperatura di arresto modalità ECO, Pagina 11
04	rEG	Selezione della regolazione, Pagina 12
05	FL.H	Limite superiore temperatura pavimento, Pagina 12
06	FL.L	Limite inferiore temperatura pavimento, Pagina 12
07	no	Calibrazione del sensore ambiente interno, Pagina 12
08	no	Calibrazione del sensore ambiente esterno, Pagina 13
09	dls	Tasti di blocco e funzione di visualizzazione, Pagina 13
10	U1.0	Versione software, Pagina 14
11	Min	Valore minimo del campo di regolazione della impostazione di temperatura, Pagina 14
12	MAH	Valore massimo del campo di regolazione della impostazione di temperatura, Pagina 14
13	HYS	Valore di isteresi, Pagina 14
—	rES	Ripristino impost. predefinite, Pagina 14

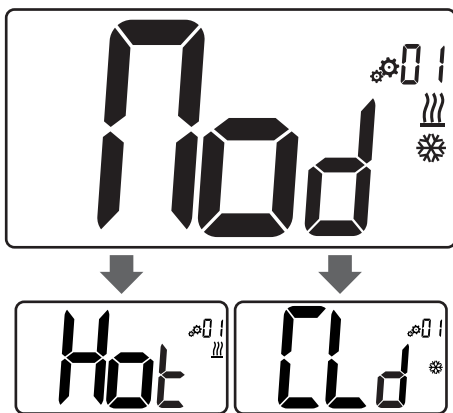
Accedere al menu impostazioni

Il menu impostazioni è accessibile in entrambe le modalità Comfort ed ECO.

Seguire le istruzioni seguenti per accedere al menu impostazioni:

1. Premere il tasto **O** (OK) per **3 secondi**
2. Scorrere verso l'alto e verso il basso nel menu con i tasti - e +
3. Selezionare il menu desiderato premendo il tasto **O** (OK)
4. Modificare il valore con i tasti - e +
5. Premere il tasto **O** (OK) per confermare le impostazioni.
6. Premere il tasto **O** (OK) per **3 secondi** per tornare alla modalità corrente

4.6 Modalità di riscaldamento/raffrescamento



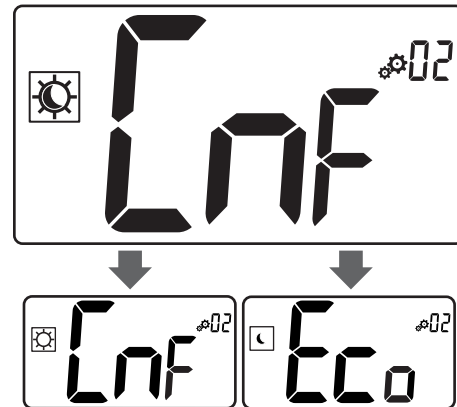
CD0000442

Valori: **Hot/CLd**

Valore	Descrizione
Hot	Modalità riscaldamento (predefinito)

Valore	Descrizione
CLd	Modalità raffrescamento

4.7 Modalità Comfort/ECO



CD0000437

Valori: **Modalità Comfort/ECO**

Valore	Descrizione
CmF	Modalità Comfort (predefinito)
Eco	Modalità ECO

Modalità Comfort

Impostazione del valore di riferimento	Punto	Range di temperatura
21°C	0,5°C	da 5,0 °C a 35 °C

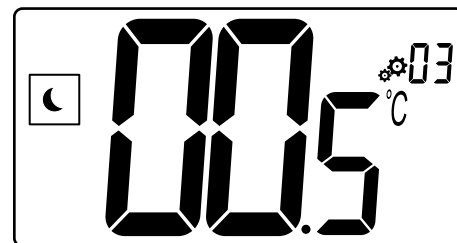
Se non è definita alcuna limitazione, vedere il menu impostazioni

Modalità ECO

Impostazione del valore di riferimento	Punto	Range di temperatura
17°C	0,5°C	da 5,0 °C a 31 °C

Se non è definita alcuna limitazione, vedere il menu impostazioni

4.8 Temperatura di arresto modalità ECO



CD0000440

Descrizione	Valore
Valore predefinito	4°C
Punto	0,5°C
Valori	da 0 °C a 11 °C

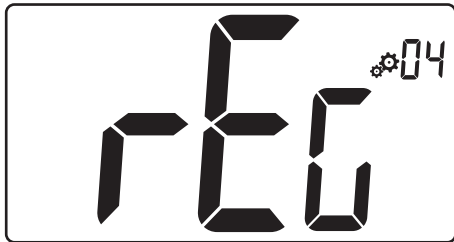
Calcolo della temperatura impostata ECO

Quando si cambia la modalità da Comfort a ECO, il valore visualizzato come temperatura impostata è:

- Valore di riferimento comfort - Riduzione ECO (in riscaldamento) oppure
- Valore di riferimento comfort + set-back ECO (in raffrescamento)

Quando si cambia la modalità da ECO a Comfort, il valore mostrato come temperatura impostata è solo il valore di riferimento.

4.9 Selezione della regolazione



Descrizione	Valore
Valore predefinito	rt
Valori	rt/rFt/rS

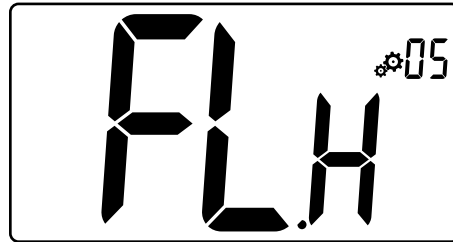
Modalità	Icona	Sonda	Descrizione
rt		Interno	Temperatura interna La temperatura ambiente viene misurata con il sensore interno nel termostato
rFt		Interno e esterno	Temperatura interna e limitatore di temperatura a pavimento La temperatura ambiente viene misurata con il sensore interno del termostato e la temperatura del pavimento con il sensore esterno Premere il tasto O (OK) per passare dalla temperatura ambiente alla temperatura del pavimento
rS		Esterno	Temperatura sonda remota La temperatura dell'ambiente o del pavimento vengono misurati con un sensore esterno

4.10 Limite superiore temperatura pavimento



NOTA!

Questo valore viene visualizzato solo quando l'impostazione "rEG" è impostata su "rFt".



CD0000443

Descrizione	Valore
Valore predefinito	26°C
Punto	0,5°C
Valori	Da 20 °C (o "FL.L") a 35 °C

4.11 Limite inferiore temperatura pavimento



NOTA!

Questo valore viene visualizzato e impostato solo se il parametro "rEG" è impostato su "rFt".



CD0000446

Descrizione	Valore
Valore predefinito	20°C
Punto	0,5°C
Valori	da 10 °C a 30 °C (o "FL.H")

4.12 Calibrazione del sensore ambiente interno



NOTA!

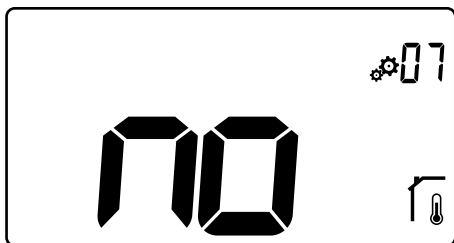
Questo menu viene visualizzato solo se il parametro "rEG" è impostato con "rt" o "rFt".



NOTA!

Se i tasti - e + vengono premuti contemporaneamente, la calibrazione del sensore viene ripristinata.

"no" è visualizzato



CD0000435

Descrizione	Valore
Valore predefinito	No (0,0 °C)
Punto	0,1°C
Valori	da -3,0 °C a 3,0 °C

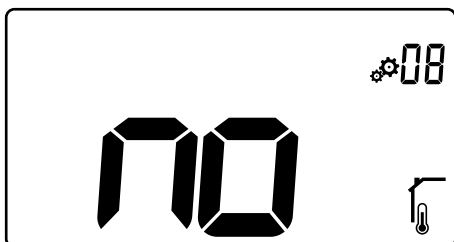
L'indicatore indica "no" (il valore di correzione è zero) quando si accede alla modalità di calibrazione per la prima volta. Ciò significa che non è stata ancora eseguita alcuna calibrazione.

Inserire la lettura sul termometro utilizzando i tasti - e + (passo di 0,1 °C).

L'impostazione viene convalidata con il tasto **O** (OK).

4.13 Calibrazione del sensore ambiente esterno

!	NOTA! Questo menu viene visualizzato solo se il parametro "rEG" è impostato con "rS" o "rFt".
!	NOTA! Se i tasti - e + vengono premuti contemporaneamente, la calibrazione del sensore viene ripristinata. "no" è visualizzato



CD0000434

Descrizione	Valore
Valore predefinito	No (0,0 °C)
Punto	0,1°C
Valori	da -3,0 °C a 3,0 °C

L'indicatore indica "no" (il valore di correzione è zero) quando si accede alla modalità di calibrazione per la prima volta. Ciò significa che non è stata ancora eseguita alcuna calibrazione.

Inserire la lettura sul termometro utilizzando i tasti - e + (passo di 0,1 °C).

L'impostazione viene convalidata con il tasto **O** (OK).

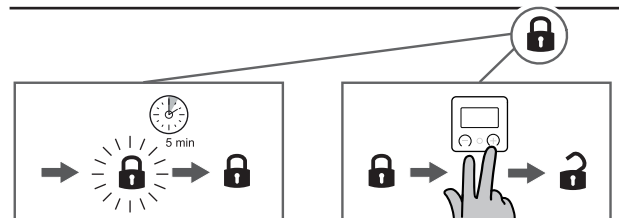
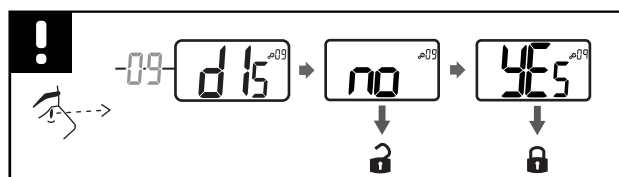
4.14 Tasti di blocco e funzione di visualizzazione



CD0000450

Valore	Descrizione
Si	Attivare il blocco display e tasti
N°	Disattivare il blocco display e tasti

La "funzione tasti di blocco e visualizzazione" è utilizzata per bloccare i tasti del termostato e il display LCD.



CD0000433

Blocco tasti e display

Seguire le istruzioni seguenti per attivare la funzione di blocco del display e dei tasti del termostato:

1. Premere il tasto **O** (OK) per **3 secondi**
2. Scorrere verso l'alto nel menu con il tasto **+** per **09 dls**
3. Selezionare il menu desiderato premendo il tasto **O** (OK)
4. Modificare il valore visualizzato "no" con "si" con il tasto **+**
5. Premere il tasto **O** (OK) per confermare le impostazioni.
6. Premere il tasto **O** (OK) per **3 secondi** per tornare alla modalità corrente
7. L'icona del lucchetto sul display inizia a lampeggiare
8. Dopo 5 minuti di inattività, l'icona del lucchetto smette di lampeggiare e il termostato si blocca

Sbloccare la tastiera e il display

Disattivazione temporanea della funzione di blocco

Seguire le istruzioni seguenti per disattivare temporaneamente la funzione di blocco del display e dei tasti del termostato:

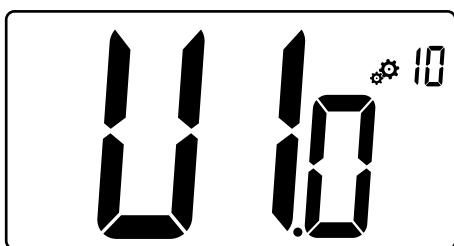
1. Premere i tasti - e + durante **5 secondi**. L'icona a lucchetto comincia a lampeggiare.
2. Apportare le modifiche necessarie all'impostazione, navigare nel menu delle impostazioni e modificare i parametri.
3. Dopo 5 minuti di inattività, il termostato verrà automaticamente bloccato di nuovo.

Completa disattivazione della funzione di blocco

Seguire le istruzioni seguenti per disattivare completamente la funzione di blocco del display e dei tasti del termostato:

1. Premere i tasti - e + durante **5 secondi**. L'icona a lucchetto comincia a lampeggiare.
2. Premere il tasto **O (OK)** per **3 secondi**
3. Scorrere verso l'alto nel menu con il tasto **+** per **09 dls**
4. Selezionare il menu desiderato premendo il tasto **O (OK)**
5. Modificare il valore visualizzato "Si" con "No" con il tasto **+**
6. Premere il tasto **O (OK)** per confermare le impostazioni.
7. Premere il tasto **O (OK)** per **3 secondi** per tornare alla modalità corrente
8. L'icona del lucchetto sul display scompare e il termostato viene sbloccato

4.15 Versione software

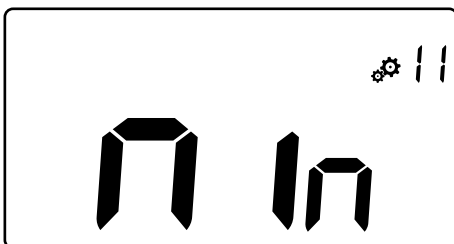


CD0000436

Tenere premuto il tasto **O (OK)** per visualizzare la versione del software e le informazioni di debug.

La versione del software è scritta: **Vx.x**.

4.16 Valore minimo del campo di regolazione della impostazione di temperatura



CD0000448

Descrizione	Valore
Valore impostazioni di fabbrica	5,0°C
Valori	da 5,0°C a 15,0°C

4.17 Valore massimo del campo di regolazione della impostazione di temperatura



CD0000447

Descrizione	Valore
Valore impostazioni di fabbrica	30,0°C
Valori	da 20,0°C a 37,0°C

4.18 Valore di isteresi



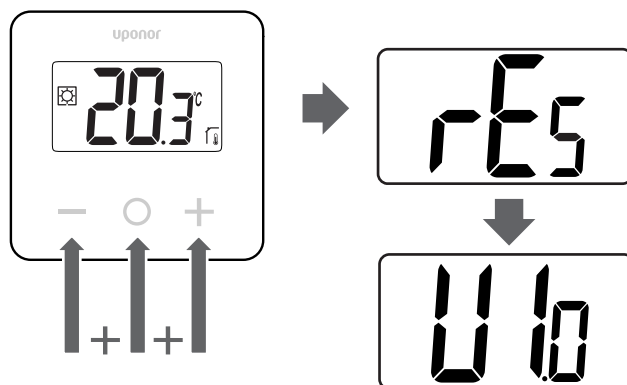
CD0000444

Descrizione	Valore
Valore predefinito	0,3°C
Punto	0,1°C
Valori	da 0,2 °C a 3 °C

Seguire le istruzioni seguenti per impostare il valore di isteresi:

1. Usare i tasti - e + per impostare il valore di isteresi
2. Convalidare le impostazioni con il tasto **O (OK)**

4.19 Ripristino impost. predefinite



S0000423

Seguire le istruzioni di seguito per **ripristinare il termostato (ripristino delle impostazioni di fabbrica)**:

1. Premere tutti e tre i tasti - ed **O (Ok)** e + per **10 secondi**
2. Il termostato viene ripristinato con le impostazioni di fabbrica

5 Risoluzione dei problemi

5.1 Errori di misurazione della temperatura

NOTA!

L'errore può essere identificato nelle impostazioni di regolazione (04) per la rispettiva modalità sensore rS/rt/rFt.

Il termostato può non misurare la temperatura a causa di problemi di collegamento con il sensore di temperatura.

Se la modalità selezionata è "rS", il display mostra "Err".

Cambiare la modalità in "rt" per continuare a lavorare con il sensore interno o sostituire il sensore esterno.

Sensore interno (rt)



In "rt" modalità, "Err" viene visualizzato e viene mostrata l'icona del sensore interno.

Sensore esterno (rS)



In "rS" modalità, "Err" viene visualizzato e viene mostrata l'icona del sensore esterno.

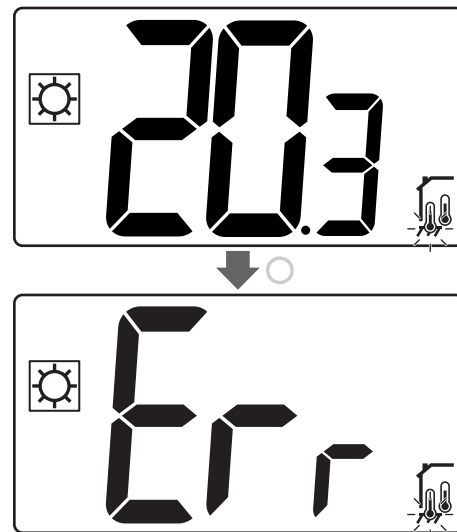
Sensori interni ed esterni (rFt)

rFt - Errore sensore interno



Se il sensore interno non funziona, "Err" e le icone del sensore interno + pavimento vengono mostrate.

rFt - Errore sensore esterno



Se il sensore esterno (pavimento) non funziona, il termostato continua a misurare la temperatura con il sensore interno.

- Viene visualizzata l'icona con i sensori interni e di pavimento, ma il sensore di pavimento lampeggia.
- Premere il tasto O (Ok e "Err" viene visualizzato al posto della temperatura del pavimento e l'icona del sensore del pavimento lampeggia.

6 Dati tecnici

6.1 Specifiche tecniche

Descrizione	Valore
Nome del prodotto	Uponor Base termostato con display T-27 230V
IP	IP30 (IP: grado di non accessibilità alle parti attive del prodotto e dell'acqua)
Umidità relativa ambiente (UR) max	60% a 20°C
Marcatura	CE, UKCA, EAC
ERP	Classe I
Alimentazione elettrica	230 V CA, 50 Hz
Temperatura di esercizio	Da 0 °C a +50 °C
Controllo cablato	TRIAC 230 V
Temperatura di stoccaggio	Da -20 °C a +60 °C
Sensore di temperatura ambiente (rt)	CTN 10 K a 25 °C
Sonda di temperatura esterna	CTN 10 K a 25 °C
Colore termostato	Corpo termostato RAL 9016 Vetro frontale trasparente

Conformità alle normative

Il Uponor Base termostato con display T-27 230V è conforme alle seguenti direttive.

- CE
- UKCA
- EAC

Dichiarazione di conformità UE/RU

Con la presente Uponor dichiara che il Uponor Base termostato con display T-27 230V è conforme alla normativa comunitaria di armonizzazione vigente. ¹⁾



Il testo completo della dichiarazione di conformità UE/RU è disponibile al seguente indirizzo Internet:

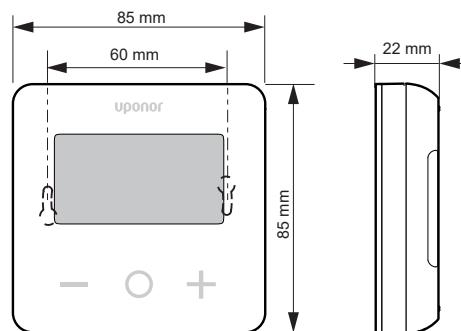
<https://www.uponor.com/doc/1120075>

1) Fare riferimento al relativo prodotto Uponor per la certificazione specifica e i marchi di conformità.

Ulteriori informazioni e istruzioni sul prodotto vengono fornite con il prodotto Uponor. Sono disponibili sul sito Web www.uponor.com/services/download-centre e sui siti Web nazionali di Uponor in lingua locale.

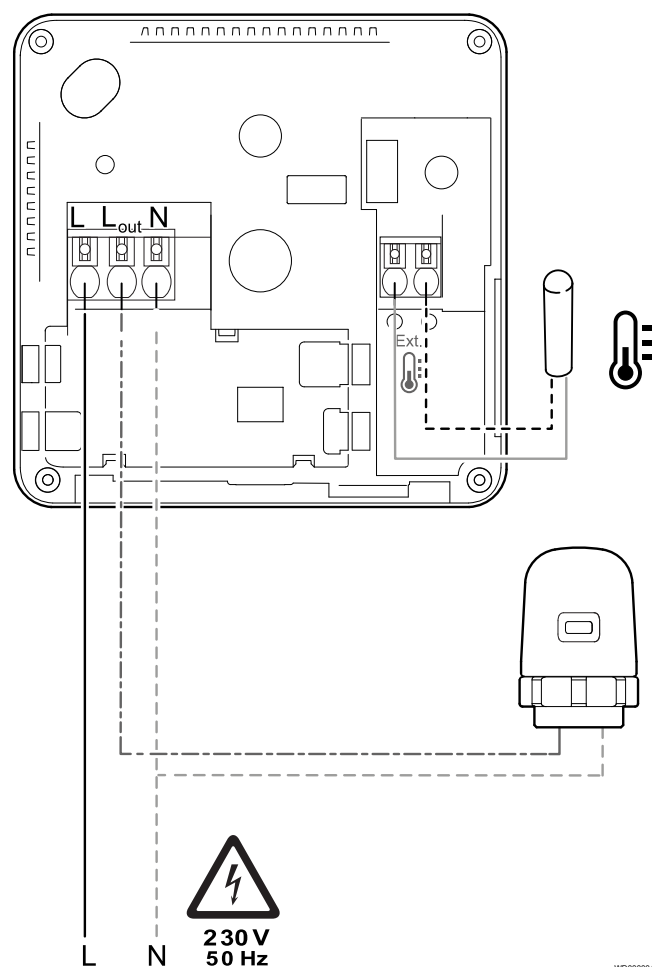


6.2 Dimensioni



ZD000060

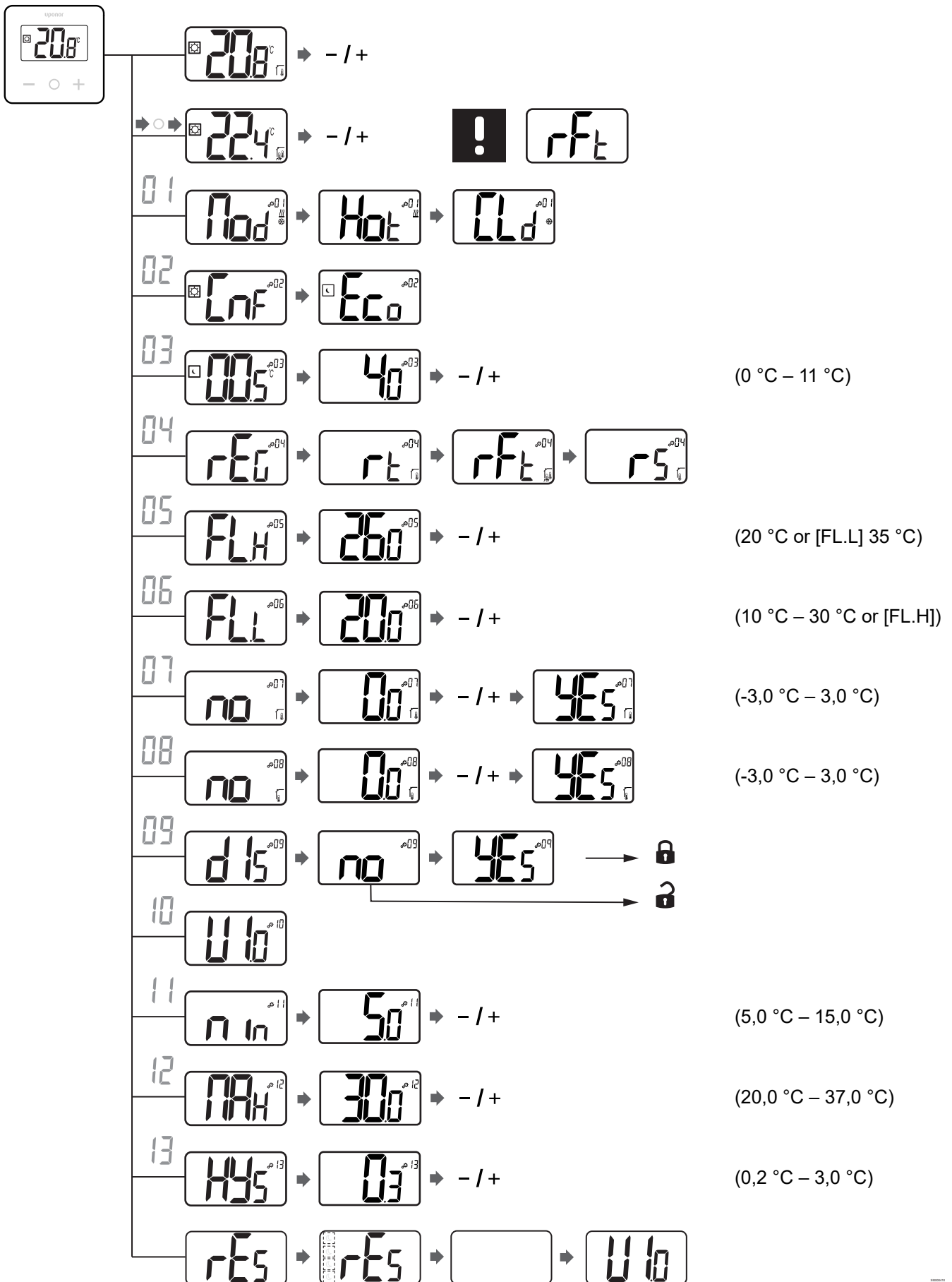
6.3 Schema elettrico



WD000047

Articolo	Collegamento	Descrizione
A	L	Alimentazione elettrica
B	Uscita L	Attuatore
C	N	Neutro
D		Sensore esterno
E		Sensore esterno

6.4 Descrizione menu



Uponor

Uponor S.r.l.

Via Torri Bianche, 3
20871 Vimercate - MB

1121143 v3_08_2023_IT
Production: Uponor/ELO

Uponor si riserva il diritto di modificare il portafoglio prodotti e la relativa documentazione senza preavviso, in linea con la propria politica di miglioramento e sviluppo continui.



www.uponor.com/it-it