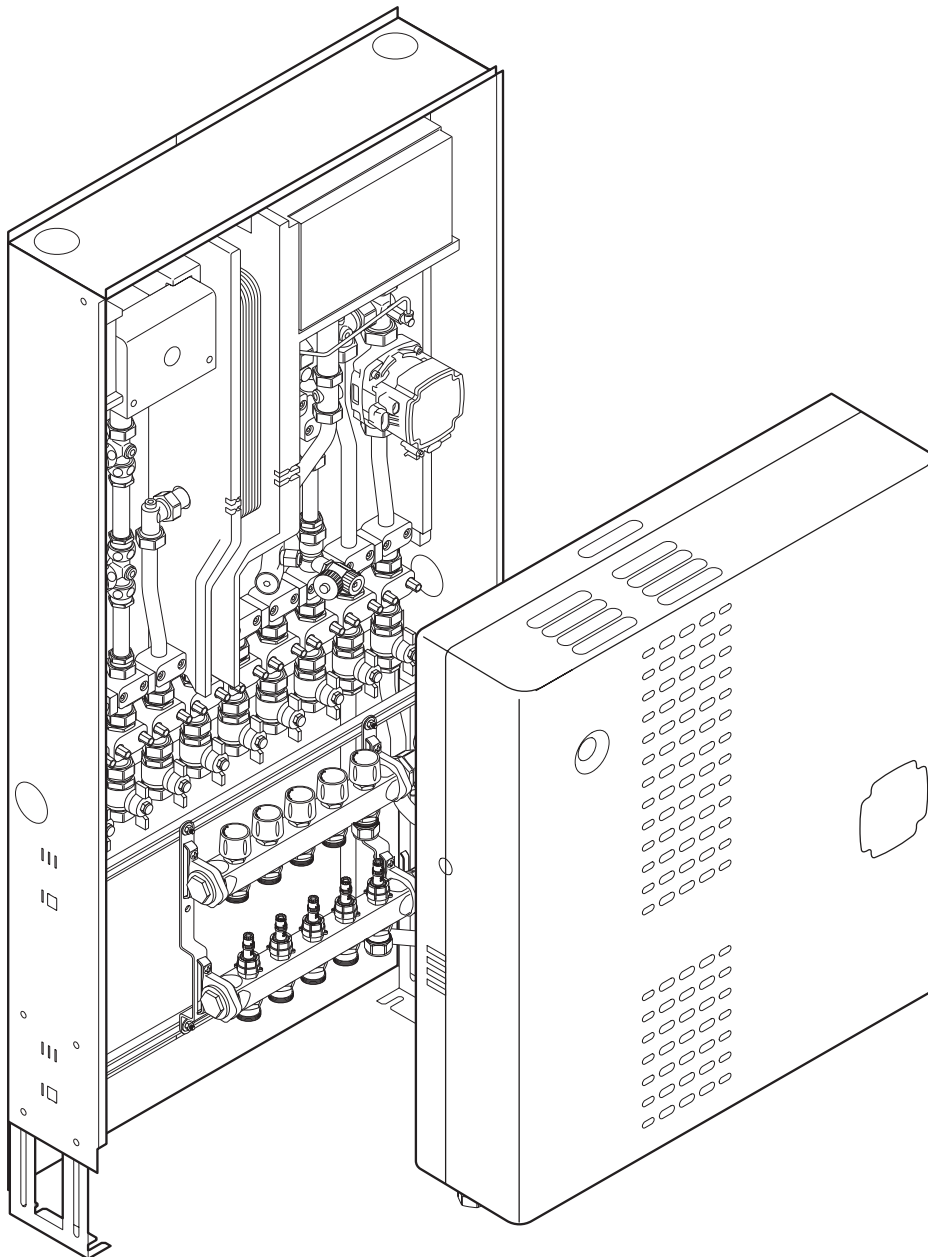


Combi Port E

DE Montage- und Bedienungsanleitung



Inhaltsverzeichnis

| | | | | | |
|----------|--|-----------|-----------|---|-----------|
| 1 | Copyright und Haftungsausschluss..... | 3 | 10 | Fehlersuche..... | 28 |
| | | | 10.1 | Fehlerbeschreibung..... | 28 |
| | | | 10.2 | App-Alarme..... | 29 |
| 2 | Einleitung..... | 4 | 11 | Technische Daten..... | 30 |
| 2.1 | Sicherheitsvorschriften..... | 4 | 11.1 | Technische Daten..... | 30 |
| 2.2 | Normen und Vorschriften..... | 4 | 11.2 | Elektrische Anschlüsse des Reglers..... | 30 |
| 2.3 | Vorschriftmäßige Entsorgung dieses Produkts (Elektro- und Elektronik-Altgeräte)..... | 5 | 11.3 | Datenausgabe..... | 31 |
| | | | 11.4 | Verdrahtungspläne..... | 32 |
| | | | 11.5 | Maßzeichnungen..... | 39 |
| | | | 11.6 | Leistungskurven..... | 40 |
| 3 | Combi Port E Systembeschreibung..... | 6 | | | |
| 3.1 | Funktionsprinzip..... | 6 | | | |
| 3.2 | Funktionsbeschreibung..... | 6 | | | |
| 3.3 | Komponenten..... | 7 | | | |
| 3.4 | Zubehör..... | 7 | | | |
| 3.5 | Ersatzteile..... | 9 | | | |
| 4 | Vorbereitung der Montage..... | 10 | | | |
| 4.1 | Allgemeine Informationen..... | 10 | | | |
| 4.2 | Wasseranalyse..... | 10 | | | |
| 5 | Mechanische Installation..... | 11 | | | |
| 5.1 | Installationsbeispiel..... | 11 | | | |
| 5.2 | Installation als Einbau..... | 11 | | | |
| 5.3 | Wandinstallation..... | 14 | | | |
| 5.4 | Installation des Zubehör..... | 16 | | | |
| 6 | Elektroinstallation..... | 18 | | | |
| 6.1 | Anschließen der Wohnungsstation..... | 18 | | | |
| 7 | Zusätzliche Installation..... | 19 | | | |
| 7.1 | Wärmezähler oder Kalt-/Warmwasserzähler..... | 19 | | | |
| 7.2 | Sieb..... | 20 | | | |
| 7.3 | Befüllen, Spülen und Entlüften..... | 20 | | | |
| 7.4 | Dichtheitsprüfung..... | 20 | | | |
| 7.5 | Visuelle Inspektion..... | 20 | | | |
| 8 | Betrieb..... | 22 | | | |
| 8.1 | Inbetriebnahme des hydraulischen Systems..... | 22 | | | |
| 8.2 | App Anwendung Combi Port E..... | 24 | | | |
| 8.3 | Inbetriebnahme und Übergabe..... | 26 | | | |
| 9 | Wartung..... | 27 | | | |
| 9.1 | Allgemeine Informationen..... | 27 | | | |
| 9.2 | Wohnungsstation ausschalten..... | 27 | | | |

1 Copyright und Haftungsausschluss

Die Montage- und Bedienungsanleitung und ihre Inhalte wurden ausschließlich zu Informationszwecken zusammengestellt. Der Inhalt der Anleitung (einschl. Grafiken, Logos, Symbolen, Texten und Abbildungen) wird durch internationale Urheberrechte und Vertragsklauseln geschützt. Durch die Verwendung dieser Anleitung erklären Sie sich mit allen weltweiten Urheberrechtsgesetzen einverstanden. Modifikationen oder die Benutzung der Inhalte der Anleitung zu anderen Zwecken ist ein Verstoß gegen Uponors Urheberrecht, Warenzeichen oder andere Eigentumsrechte.

Wir gehen in dieser Anleitung davon aus, dass alle Sicherheitsmaßnahmen beachtet wurden und dass das in dieser Anleitung beschriebene Uponor Combi Port E-System einschließlich aller Bauteile:

- von einem lizenzierten und kompetenten Planer und Monteur ausgewählt, geplant, installiert und in Betrieb genommen wird, und zwar unter Beachtung der (zum Zeitpunkt der Installation geltenden) Installationsanweisungen von Uponor und aller geltenden Bau- und Installationsvorschriften und anderer relevanter Vorschriften und Richtlinien;
- nicht (vorübergehend oder dauerhaft) Temperaturen, Drücken und/oder Spannungen ausgesetzt wird, die die auf dem Produkt oder in einer Anleitung von Uponor angegebenen Grenzen überschreiten;
- an seinem ursprünglichen Installationsort verbleibt und nicht ohne die vorherige schriftliche Zustimmung von Uponor repariert, ausgetauscht oder auf sonstige Art modifiziert wird;
- an einen Brauchwasseranschluss oder geeignete zugelassene oder von Uponor angegebene Installations-, Heiz- und/oder Kühlsysteme angeschlossen wird;
- nicht an Produkte, Teile oder Komponenten von Fremdherstellern angeschlossen wird oder mit ihnen gebraucht wird, die nicht von Uponor zugelassen oder angegeben wurden;
- vor der Installation und Inbetriebnahme keine Spuren von Manipulation, unsachgemäßer Handhabung, ungenügender Instandhaltung, unsachgemäßer Lagerung, mangelhafter Sorgfalt oder anderen Beschädigungen aufweist.

Uponor hat alle Anstrengungen unternommen, um die Richtigkeit der Anleitung zu gewährleisten. Uponor kann dennoch keine Garantie oder Gewährleistung für die Richtigkeit der in der Anleitung enthaltenen Informationen übernehmen. Uponor behält sich das Recht vor, jederzeit und ohne vorherige Ankündigung oder sonstige Verpflichtung die in dieser Anleitung enthaltenen Spezifikationen und Leistungsmerkmale zu ändern und die Herstellung der Uponor-Produkte einzustellen. Die Anleitung wird ohne Gewähr und ohne Garantien jedweder Art, weder ausdrücklich noch implizit, zur Verfügung gestellt. Die Informationen sollten vor der Verwendung unabhängig überprüft werden.

Im vollsten zulässigen Umfang lehnt Uponor sämtliche ausdrücklichen oder implizierten Gewährleistungen jeglicher Art ab, darunter, jedoch ohne Einschränkung auf, implizierte Gewährleistungen der allgemeinen Gebrauchstauglichkeit, Eignung für einen bestimmten Zweck und Nichtverletzung von Rechten Dritter.

Dieser Haftungsausschluss gilt für, ist aber nicht beschränkt auf die Genauigkeit, Zuverlässigkeit und Richtigkeit der Anleitung.

In keinem Falle haftet Uponor für irgendwelche indirekten, besonderen, beiläufigen oder Folgeschäden oder Verluste, die aus dem Gebrauch oder dem Unvermögen des Gebrauches der im Handbuch enthaltenen Materialien oder Informationen resultieren, oder für irgendwelche Fehler, Auslassungen oder andere Ungenauigkeiten im Handbuch, selbst in Fällen, in denen Uponor auf die Möglichkeit solcher Schäden hingewiesen wurde.

Dieser Haftungsausschluss sowie alle Anweisungen in der Anleitung schränken in keiner Weise die gesetzlichen Verbraucherschutzrechte ein.

2 Einleitung




Diese Anleitung zeigt exemplarisch eine Combi Port E Anschlussvariante. Informationen zu anderen Varianten sowie weitere technischen Daten sind der "Technischen Info Combi Port E" zu entnehmen.

Diese Montage- und Bedienungsanleitung beschreibt die Montage und Bedienung der Bestandteile des Systems.





2.1 Sicherheitsvorschriften

In dieser Anleitung verwendete Symbole


In der Uponor-Dokumentation werden folgende Symbole verwendet, um auf besondere Vorsichtsmaßnahmen bei Montage und Betrieb von Uponor Produkten aufmerksam zu machen:

| | |
|--|---|
|  | Warnung! Verletzungsgefahr. Die Nichtbeachtung von Warnungen kann zu Verletzungen und Sachschäden führen. |
|  | Achtung! Die Nichtbeachtung von Vorsichtsmaßnahmen kann zu technischen Störungen führen. |
|  | HINWEIS! Wichtige Informationen zum Abschnitt im Handbuch. |

Stromversorgung

| | |
|---|--|
|  | Warnung! Stromschlaggefahr beim Berühren der Bauteile! Das Gerät wird mit 230 V Wechselspannung betrieben. |
|  | Warnung! Stromschlaggefahr! Elektroinstallationen und -wartungsarbeiten hinter gesicherten 230-V-AC-Abdeckungen dürfen nur unter Aufsicht von qualifiziertem Fachpersonal durchgeführt werden. |
|  | Warnung! Das Uponor System wird mit 230 V AC 50 Hz gespeist. Unterbrechen Sie in einem Notfall sofort die Stromversorgung. |
|  | Warnung! Schalten Sie vor allen Arbeiten an der Steuerung oder den daran angeschlossenen Komponenten die Steuerung vorschriftsmäßig aus. |

Technische Einschränkungen

| | |
|---|---|
|  | Achtung! Um Störungen zu vermeiden, dürfen die Installations-/Datenkabel nicht in der Nähe von spannungsführenden Kabeln > 50 V verlegt werden. |
|---|---|


Sicherheitsmaßnahmen

Bei Montage und Betrieb von Uponor Produkten ist Folgendes zu beachten:

- Lesen und befolgen Sie die Anweisungen in der Montage- und Bedienungsanleitung.
- Die Installation muss von einem qualifizierten Fachmann in Übereinstimmung mit den vor Ort geltenden Vorschriften durchgeführt werden.
- In diesem Handbuch nicht beschriebene Umbauten oder Veränderungen sind unzulässig.
- Die Verdrahtung muss bei ausgeschalteter Spannungsversorgung erfolgen.
- Zur Reinigung von Uponor Komponenten darf kein Wasser verwendet werden.
- Die Uponor Komponenten dürfen keinen entzündlichen Dämpfen oder Gasen ausgesetzt werden.

Uponor lehnt im Falle von auf die Nichtbeachtung dieser Anweisungen zurückzuführenden Beschädigungen oder Störungen jede Haftung ab.

2.2 Normen und Vorschriften

| | |
|---|--|
|  | HINWEIS! Die Installation muss in Übereinstimmung mit den geltenden örtlichen Normen und Vorschriften durchgeführt werden! |
|---|--|

Planung und Auslegung der Heizungsanlage müssen in Übereinstimmung mit geltenden globalen und länderspezifischen Normen und Richtlinien durchgeführt werden

- Stellen Sie sicher, dass keine aggressiven Substanzen wie Säuren, Schmiermittel, Bleichmittel, Flussmittel, starke flüssige Reinigungsmittel, Kontaktsprays oder Beton einschließlich seiner Komponenten mit dem Edelstahlverteiler und den Verteilerkomponenten in Kontakt kommen.
- Für jede Installation wird eine Wasseranalyse empfohlen. Im Falle von Gewährleistungsansprüchen ist dies zwingend erforderlich. Die Heizkreise müssen unbedingt wasserseitig geregelt werden, damit eine ausreichende hydraulische Funktion der einzelnen Heizkreise oder der gesamten Fußbodenheizung gewährleistet ist!

Für Combi Ports mit montiertem Wasserzähler müssen **Planung und Realisierung des Trinkwassersystems** in Übereinstimmung mit der Infektionsschutzverordnung erfolgen.

Einige hervorzuhebende Punkte:

- Spülen und desinfizieren Sie das System, bevor Sie es in Betrieb nehmen und an den Benutzer übergeben.
- Versehen Sie die Brauchwarmwasserleitungen mit der erforderlichen Wärmedämmung.
- Dämmen Sie die Trinkwasserrohre, um sicherzustellen, dass keine über die Anforderungen hinausgehende Erwärmung stattfindet.

2.3 Vorschriftsmäßige Entsorgung dieses Produkts (Elektro- und Elektronik-Altgeräte)



HINWEIS!

Gültig für die Europäischen Union und andere europäische Länder mit getrennten Sammelsystemen.



Diese auf dem Produkt angebrachte oder in den zugehörigen Anleitungen genannte Kennzeichnung bedeutet, dass das Produkt am Ende seiner Lebensdauer nicht zusammen mit anderen Haushaltsabfällen entsorgt werden darf. Zur Vorbeugung eventueller Verletzungen/Schäden von Mensch und Umwelt durch unkontrollierte Müllentsorgung bitten wir Sie, im Sinne einer nachhaltigen Wiederverwendung, dieses Produkt von anderen Abfällen getrennt zu behandeln und verantwortungsvoll zu entsorgen.

Private Nutzer wenden sich an den Verkäufer, bei dem das Produkt gekauft wurde, oder kontaktieren die zuständigen Behörden, um in Erfahrung zu bringen, wie sie das Gerät auf umweltfreundliche Weise recyceln können.

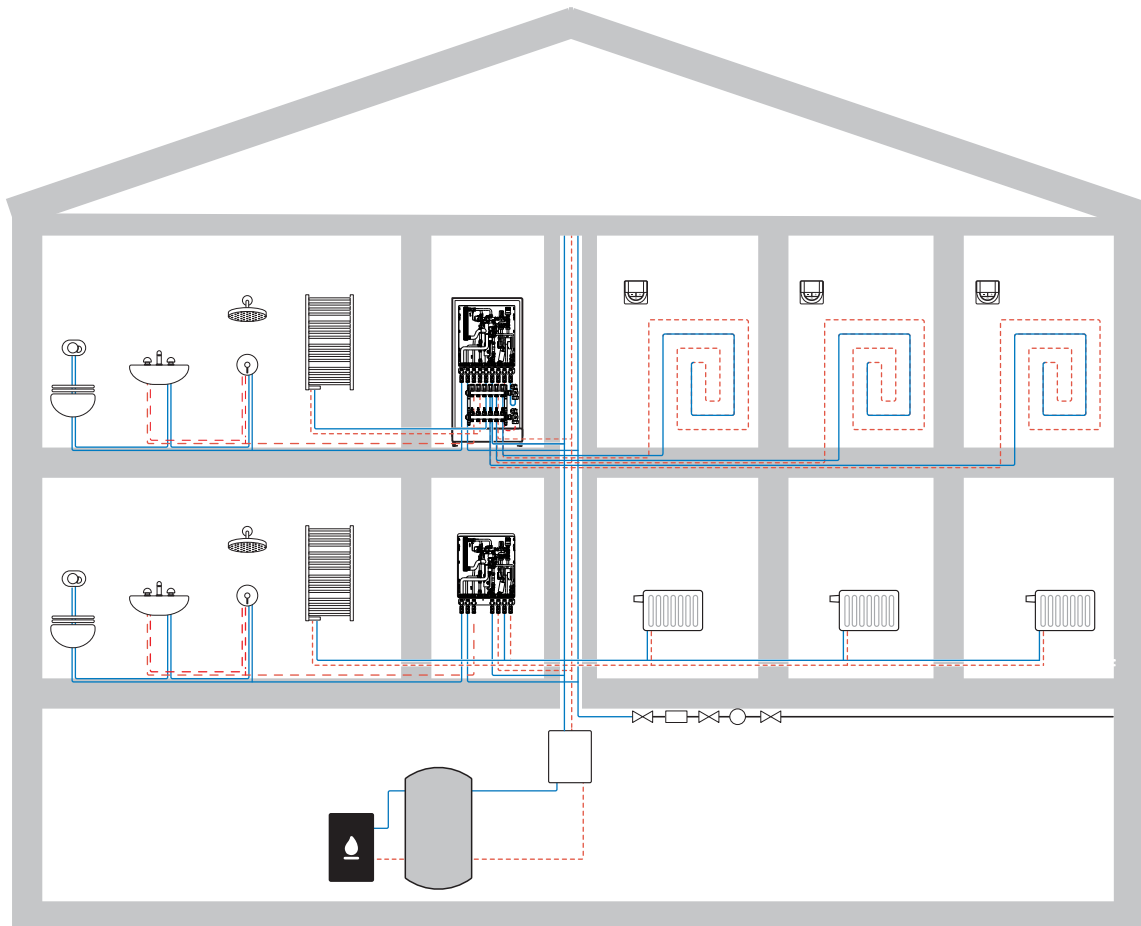
Gewerbliche Nutzer werden gebeten, sich mit ihren Lieferanten in Verbindung zu setzen und die Bedingungen ihres Verkaufsvertrags nachzulesen. Dieses Produkt darf nicht mit anderen gewerblichen Abfällen zusammen entsorgt werden.

3 Combi Port E Systembeschreibung

Combi Port E ist eine vorgefertigte Wohnungsstation, die für den Einsatz in Mehrfamilienhäusern oder großen Wohngebäuden

geeignet ist. Sie liefert Brauchwarmwasser und regelt die Heizung. Außerdem misst sie die Heizenergie und den Wasserverbrauch.

3.1 Funktionsprinzip



SD0000060

3.2 Funktionsbeschreibung

Im Combi Port E wird das kalte Wasser nur bei Bedarf im Durchflussprinzip über einen Edelstahl-Hochleistungs-Plattenwärmetauscher erwärmt. Dies sorgt immer für niedrige Heizwasserrücklauftemperaturen. Die Energieversorgung erfolgt durch Heizwasser mit einer Vorlauftemperatur von mindestens 55 °C über den Heizwasserstrom.

Die Wohnungsstation hat eine Dämmschale mit kombinierter Funktion. Eine thermische Trennung zur Warmwasser- und Heizungsseite stellt sicher, dass keine Erwärmung der Kaltwasserrohre stattfindet.

Warmwasserbereitung: Die Warmwasserbereitung wird nur bei Bedarf über den Regler angesteuert. Der Heizwasserdurchfluss erfolgt über das entsprechende Regelventil. Der Regler sorgt für die gewünschte Warmwassertemperatur. Wenn kein Warmwasser benötigt wird, stoppt das Ventil die Zufuhr von Heizwasser durch den Wärmetauscher. Es kann sich abkühlen, was der Hygiene zuträglich ist.

Heizung: Combi Port E regelt selbständig den hydraulischen Abgleich zwischen Warmwasser und Heizung. Dies wird durch die integrierten Regelventile erreicht.

Die Wohnungsstation wird während des normalen Betriebs auf Temperatur gehalten. Wird keine Wärme benötigt, wird der ECO-Modus aktiviert und Energie gespart.

Die Raumtemperaturregelung erfolgt wahlweise mit Uponor Smatrix oder Uponor Base Flexiboard.

3.3 Komponenten

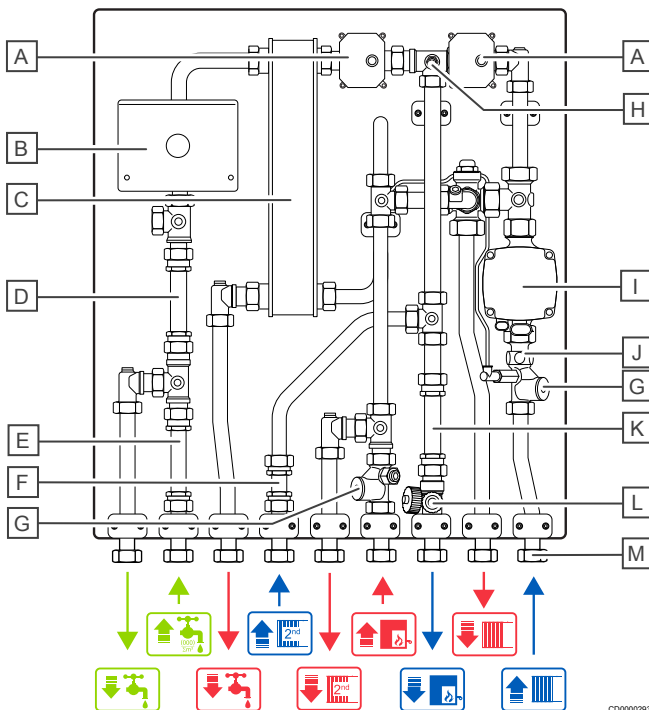
HINWEIS!

Die folgenden Abbildungen zeigen beispielhafte Einstellungen der Wohnungsstationen. Einzelne Module können unterschiedlich aussehen.

Der Combi Port E enthält verschiedene Zubehörteile. Die Schränke sind in zwei verschiedenen Ausführungen erhältlich, für die Unterputz- und Aufputzmontage sowie für alle gängigen Systeminstallationen und Einbausituationen.

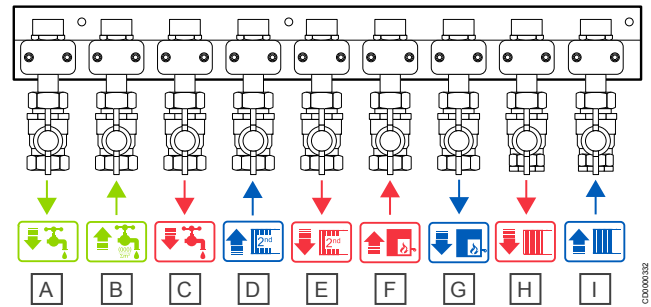
Der Schrank ist bei Lieferung auf der Baustelle nach Kundenspezifikation einbaufertig. Auf Wunsch kann er auch mit spezifischen Ventilen, Wärmezählern und Komponenten des Uponor Raumtemperaturregelsystems ausgestattet werden, sowohl verkabelt als auch als flexible und praktische Funklösung.

Combi Port E UFH



| Pos. | Kurztext |
|------|--|
| A | Motorventil |
| B | Combi Port-E-Regler |
| C | Plattenwärmetauscher |
| D | Warmwasserzähler Distanzstück |
| E | Kaltwasserzähler Distanzstück |
| F | Distanzstück für Rücklauftemperaturbegrenzer (RTB) oder Differenzdruckregler |
| G | Sieb |
| H | Entlüftungsschraube |
| I | Pumpe |
| J | Bypass-Ventil |
| K | Wärmezähler Distanzstück |
| L | Füll-/Spülventil |
| M | Anschluss Überwurfmutter |

Verbindungsbeschreibung



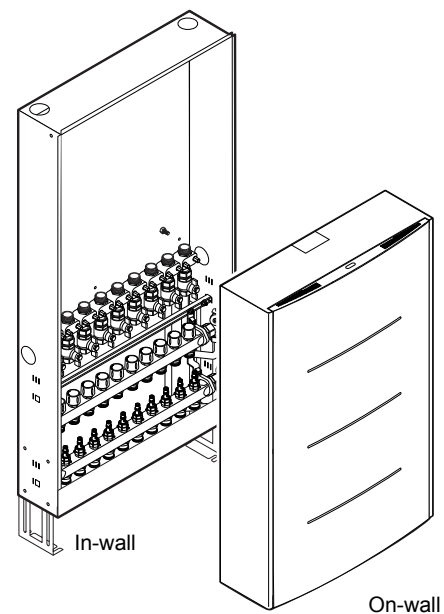
| Pos. | Kurztext |
|------|--|
| A | Kaltwasser zur Wohnung (CW) |
| B | Kaltwasser aus dem Steigrohr (CW) |
| C | Warmwasserbereitung zur Wohnung (Brauchwasser) |
| D | 2. Heizkreis (sekundär) |
| E | 2. Heizkreis (sekundär) |
| F | Heizung Vorlauf (primär) |
| G | Heizung Rücklauf (primär) |
| H | Heizung Vorlauf (sekundär) |
| I | Heizung Rücklauf (sekundär) |

3.4 Zubehör

Uponor bietet zahlreiche Zubehörteile für die Verwendung mit dem Standardprogramm an.

Das folgende Zubehör ist optional. Ihre Verwendung rundet das Produktportfolio ab. Die Anwendung wird in den folgenden Kapiteln genauer beschrieben.

Schränke mit Verteilern



Für Combi Port E werden Schränke für die Unter- und Aufputzmontage angeboten. In beiden Typen sind Fußbodenheizungsverteiler (UFH) vorinstalliert. Sie bestehen aus Rücklaufstamm mit Absperrventilen und Vorlaufstamm mit Durchflussanzeigern.

| Einbauschrank (Breite x Höhe x Tiefe, mm) | Aufputzschrank (Breite x Höhe x Tiefe, mm) |
|---|---|
| 750 x 850 x 150, ohne UFH-Verteiler | 750 x 1200 x 260, mit UFH-Verteiler 3–10 Heizkreise |
| 750 x 1200 x 150, mit UFH-Verteiler 3–11 Heizkreise | |

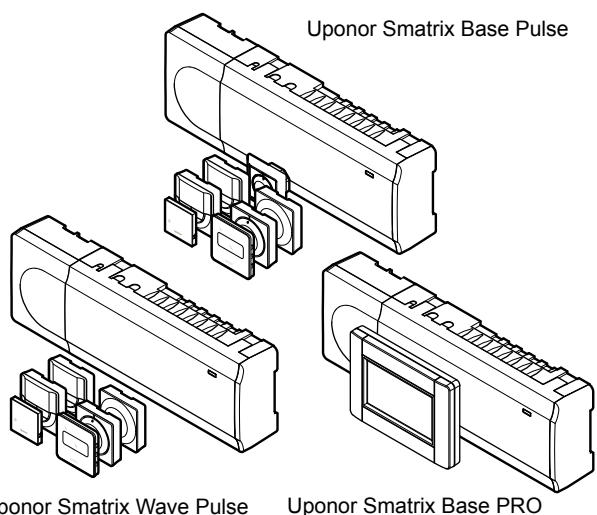
Raumtemperaturregelung



HINWEIS!

Thermostate und Fernbedienungsmodule gehören nicht zum Lieferumfang von Combi Port. Sie müssen separat bestellt werden.

Uponor Smatrix



CD0000271

Uponor Smatrix ist ein voll ausgestattetes Sortiment an Komponenten für die Raumtemperaturregelung, wahlweise über Funk oder Kabel. Die einzigartige Auto-Balancing-Technologie macht ein manuelles Ausbalancieren der Heizkreise überflüssig. Das intelligente System ermittelt und regelt genau die Energie, die für eine optimale Raumtemperatur benötigt wird. Das Ergebnis ist eine sehr komfortable Fußbodenheizung und -kühlung mit reduziertem Energieverbrauch.

Raumregelungsfunktionen

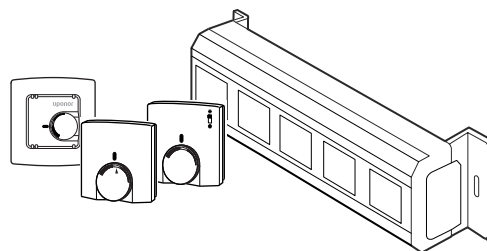
Diese Liste enthält die verfügbaren Funktionen für die verschiedenen Systeme.

| Grundlegende Funktionen | Wave Pulse | Base Pulse | Base PRO |
|---|------------|------------|----------|
| Autoabgleich | ✓ | ✓ | ✓ |
| Kühlfunktionen | ✓ | ✓ | ✓ |
| Modularer Aufbau | ✓ | ✓ | ✓ |
| Installations- und Konfigurationsfunktionen | Wave Pulse | Base Pulse | Base PRO |
| Installationsassistent | ✓ | ✓ | |
| Offline-Konfiguration | ✓ | ✓ | |
| Over-the-Air-Updates | ✓ | ✓ | |
| Remote-Support von Drittanbietern | ✓ | ✓ | |

| Komfortfunktion | Wave Pulse | Base Pulse | Base PRO |
|--|------------|------------|----------|
| App | ✓ | ✓ | |
| Smart-Benachrichtigungen | ✓ | ✓ | |
| Trendanzeige | ✓ | ✓ | ✓ |
| Multi-Home-Steuerung | ✓ | ✓ | |
| Smart-Home-Integration | ✓ | ✓ | |
| Komforteinstellungen | ✓ | ✓ | ✓ |
| ECO-Profile | ✓ | ✓ | ✓ |
| Steuerung der elektrischen Fußbodenheizung | ✓ | ✓ | |
| Lüftungsintegration | ✓ | ✓ | |
| Ventilator-konvektor-Integration | ✓ | | |

| Technische Funktion | Wave Pulse | Base Pulse | Base PRO |
|------------------------|------------|------------|----------|
| Uponor Cloud-Dienste | ✓ | ✓ | |
| Datensicherung | ✓ | ✓ | ✓ |
| Pumpenmanagement | ✓ | ✓ | ✓ |
| Systemdiagnose | ✓ | ✓ | ✓ |
| Wärmepumpenintegration | | | ✓ |
| Bypass-Funktion | ✓ | ✓ | ✓ |
| Room Check | | | ✓ |
| GLT-Integration | | | ✓ |
| SMS-Modul | | | ✓ |

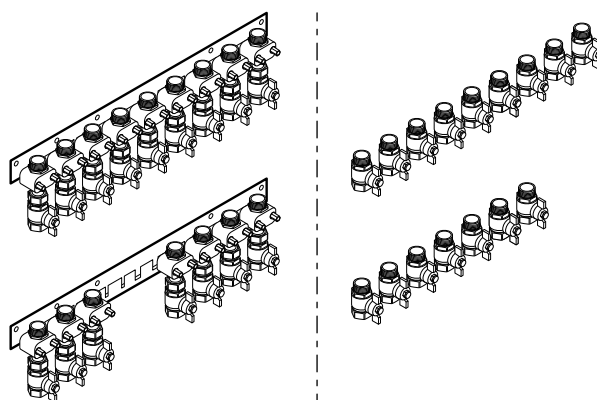
Uponor Base Flexiboard



CD0000270

Uponor Base Flexiboard ist eine 230-V-Steuerung, die eine individuelle Raumsteuerung für 6 oder 8 Räume ermöglicht. Es stehen auch 2 Varianten mit integrierter Pumpenlogik zur Verfügung. Dies schaltet die Umwälzpumpe bedarfsgerecht ein oder aus und ermöglicht einen energieeffizienten Betrieb.

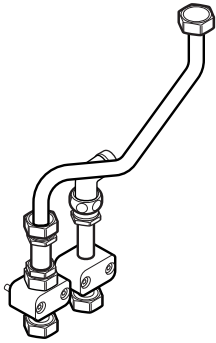
Kugelhahnsets



CD0000288

Für die Verbindung der Rohre mit der Wohnungsstation sind Kugelhähne erforderlich. Diese sind als Anschlussschienen oder als Einzelteile erhältlich.

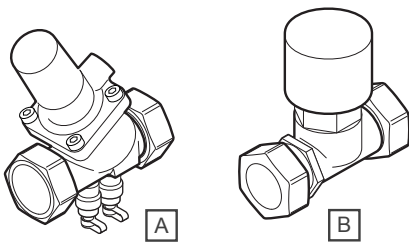
Anschlussset 2. Heizkreis



CD0000267

Ein Verbindungssatz für den 2. Heizkreis kann bei Bedarf angeschlossen werden.

Differenzdruckregler oder Rücklauftemperaturbegrenzer

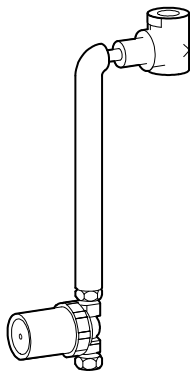


CD0000291

| Pos. | Kurztext |
|------|-----------------------------------|
| A | Differenzdruckregler |
| B | Rücklauftemperaturbegrenzer (RTB) |

Differenzdruckregler oder Rücklauftemperaturbegrenzer (RTB) können bei Bedarf angeschlossen werden.

Leitungswasserzirkulation



CD0000290




Bei Bedarf kann ein Leitungswasserkreislauf angeschlossen werden.

3.5 Ersatzteile

Ersatzteile zu den Combi Port-Geräten finden Sie in der separaten Preisliste.

4 Vorbereitung der Montage

4.1 Allgemeine Informationen

| | |
|--|--|
|  | Warnung! Die Armaturen stehen unter Druck. Unter Druck stehende Medien können schwere Verletzungen wie Verbrühungen oder Augenschäden verursachen. Machen Sie das System drucklos, bevor Sie Installationsarbeiten durchführen. Für Nachrüstungen an einer bestehenden Anlage: Entleeren Sie das System oder schließen Sie die Zuleitungen der Sektion und machen Sie sie drucklos. |
|  | Warnung! Verletzungsgefahr durch hohes Eigengewicht der Wohnungsstation: Führen Sie die Installation nicht alleine durch. Tragen Sie bei der Montage immer Sicherheitsschuhe. Die Wohnungsstation kann je nach Konfiguration ein beachtliches Gewicht haben. Ein Umfallen des Produktes kann zu Verletzungen, speziell zu Fußverletzungen führen. |
|  | Achtung! Während des Transports oder der Installation können Undichtigkeiten im Gerät auftreten. Überprüfen Sie die Verschraubungen, um sicherzustellen, dass sie vor dem Anschluss fest angezogen sind. |

Stellen Sie vor der Installation des Combi Port E-Schranks sicher, dass:

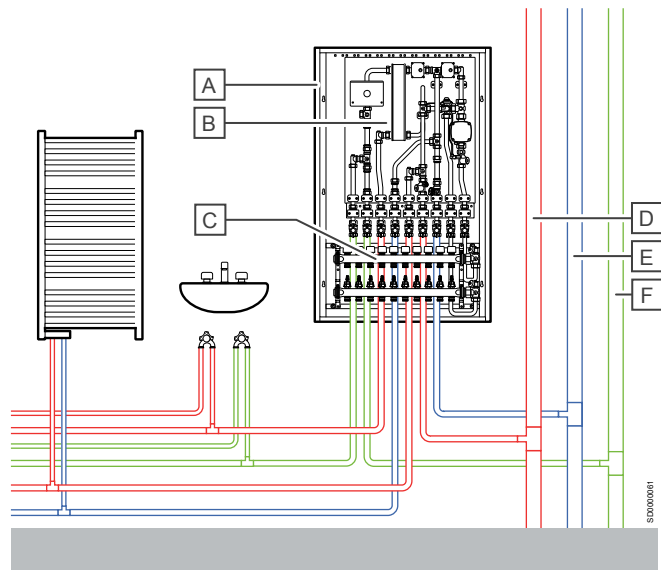
- die primärseitigen Rohre auf der Baustelle verlegt sind.
- die primärseitigen Leitungen gespült und auf Undichtigkeiten überprüft sind.
- die Strom- und Erdungskabel zum Installationsort geführt worden sind.
- der Installationsraum trocken und frostfrei ist und die Umgebungstemperatur +40 °C nicht überschreitet.
- die Wohnungsstation aufrecht (nicht geneigt, kopfüber oder liegend) montiert werden kann.
- die Wohnungsstation auch nach der Montage einfach zugänglich ist.

4.2 Wasseranalyse

Vor dem Einsatz des Gerätes muss eine Wasseranalyse des Leitungswassers durchgeführt werden. Die Grenzwerte entnehmen Sie bitte unserer technischen Information. Die Heizwasserqualität muss der VDI 2035 entsprechen. Bei Gewährleistungsansprüchen ist der Bericht vorzulegen.

5 Mechanische Installation

5.1 Installationsbeispiel



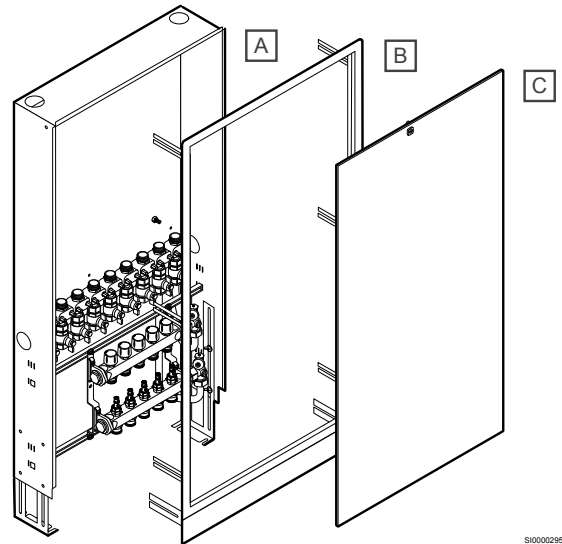
| Pos. | Kurztext |
|------|-----------------------------------|
| A | Einbauschränk |
| B | Wohnungsstation |
| C | Fußbodenheizungsverteiler |
| D | Heizung Vorlauf (primär) |
| E | Heizung Rücklauf (primär) |
| F | Kaltwasser aus dem Steigrohr (CW) |

Das obige Installationsbeispiel zeigt eine typische Installation mit Combi Port E in einem Unterputzschrank mit Fußbodenheizungsverteiler.

Ein Uponor Smatrix-Regler für die Raumtemperaturregelung ist montiert und an den Verteiler angeschlossen.

5.2 Installation als Einbau

Vorbereitungen



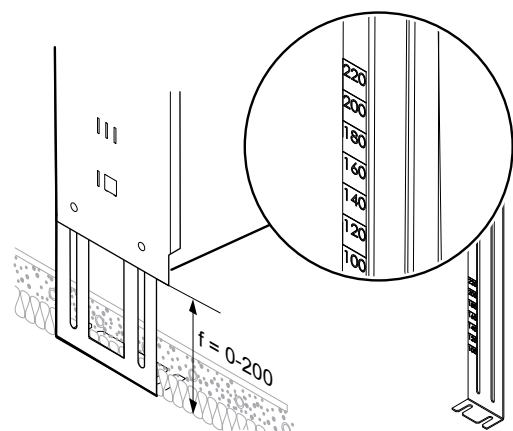
| Pos. | Kurztext |
|------|----------------|
| A | Schränkgehäuse |
| B | Rahmen |
| C | Tür |

1. Zarge und Tür demontieren.
2. Bewahren Sie den Rahmen und die Tür für eine spätere Montage auf.

Anpassen des Unterputzschrankes

Die Unterputzschränke sind für die Wandnische in Höhe und Tiefe verstellbar.

Die Nischenhöhe wird anhand der Bodenhöhe berechnet und vom Rohboden aus gemessen. Die angegebene Bodeneinbauhöhe ist entsprechend den auf den Füßen sichtbaren Werten einzustellen.



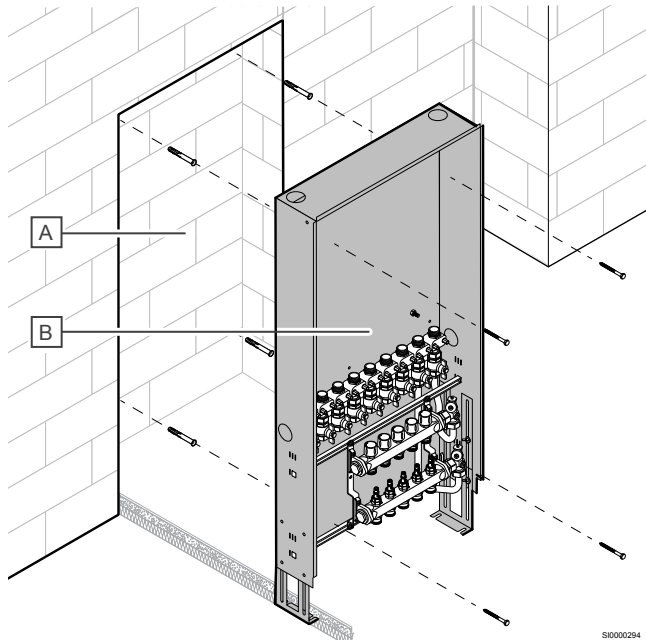
| Maße des Unterputzschrankes (Breite x Höhe x Tiefe mm) | Nischenmaße als Einbau (Breite x Höhe x Tiefe mm) |
|--|---|
| 750 x 850 x 150 | 770 x (850 + 30 + f) x 155 |
| 750 x 1200 x 150 | 770 x (1190 + 30 + f) x 155 |

Installieren Sie den Einbauschränk

HINWEIS!

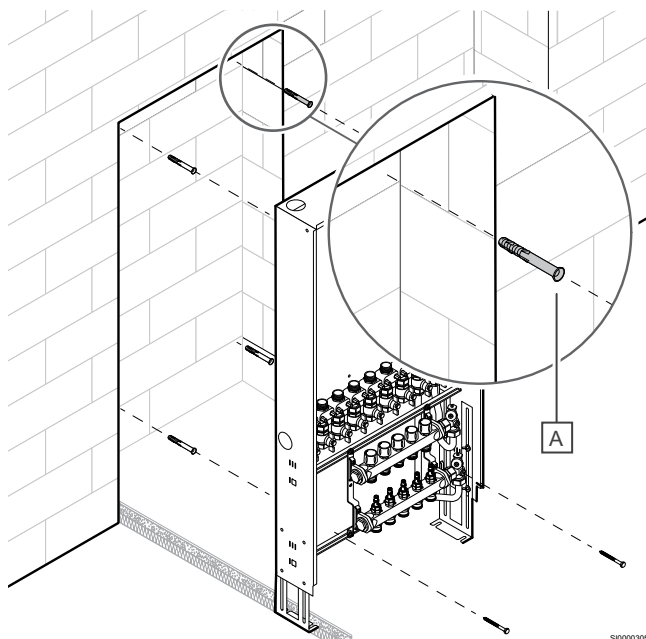
Stellen Sie bei freistehenden Installationen die Höhe gemäß der Tabelle ein und stellen Sie die FüÙe entsprechend ein. Achten Sie auf die horizontale Ausrichtung.

1. Markieren Sie die Lochpositionen in der Wandöffnung mit den Löchern im Unterputzschrank als Muster.



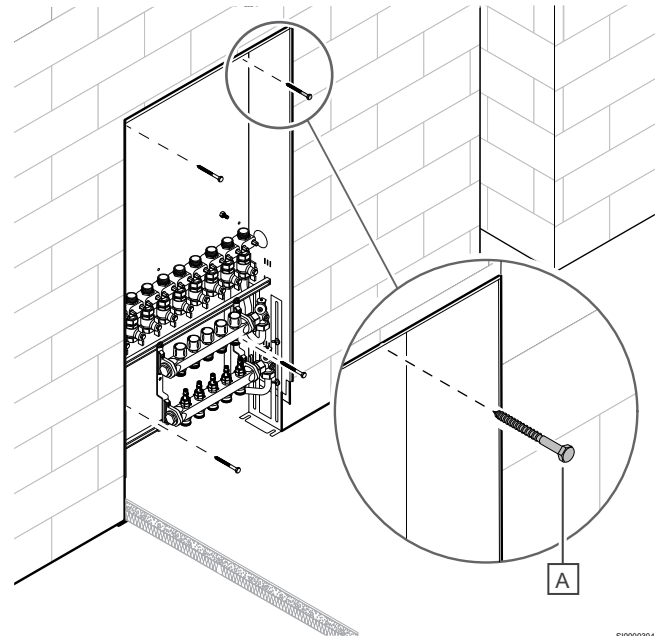
| Pos. | Kurztext |
|------|------------------|
| A | Wandöffnung |
| B | Unterputzschrank |

2. Bohren Sie geeignete Löcher für die Dübel.
3. Setzen Sie die Dübel ein und setzen Sie den Unterputzschrank ein.



| Pos. | Kurztext |
|------|-----------------|
| A | Dübel (4 Stück) |

4. Verschrauben Sie den Unterputzschrank in der Wandnische.



| Pos. | Kurztext |
|------|-----------------------------|
| A | Sechskantschraube (4 Stück) |

Primärzuleitungen anschließen

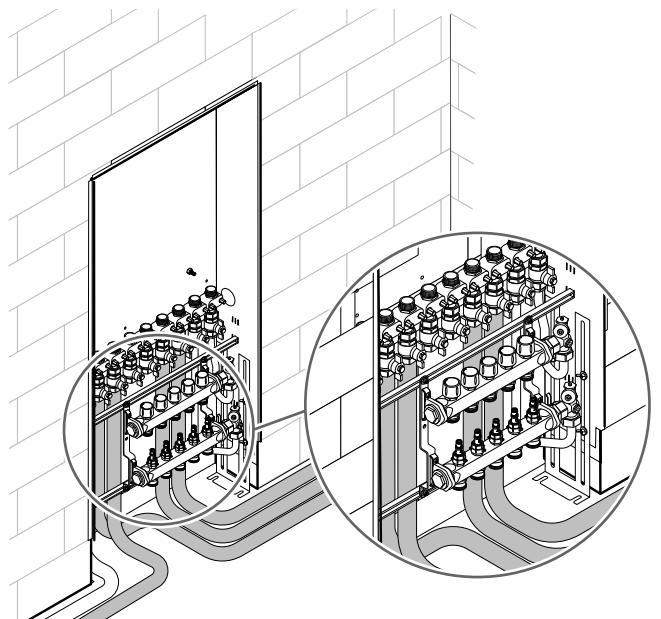
HINWEIS!

Verlegen Sie die Rohre gemäß Planungsunterlagen.

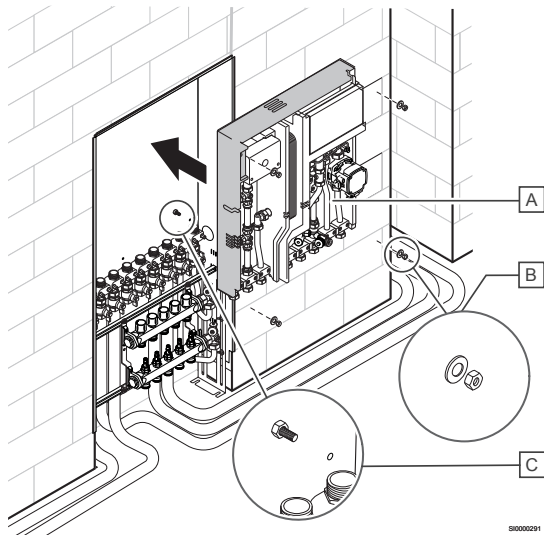
HINWEIS!

Stellen Sie sicher, dass die Rohrisolierung und Befestigung gemäß EnEV erfolgt.

1. Schließen Sie die Versorgungsleitungen mit den gewünschten Anschlüssen an die Kugelhähne an.

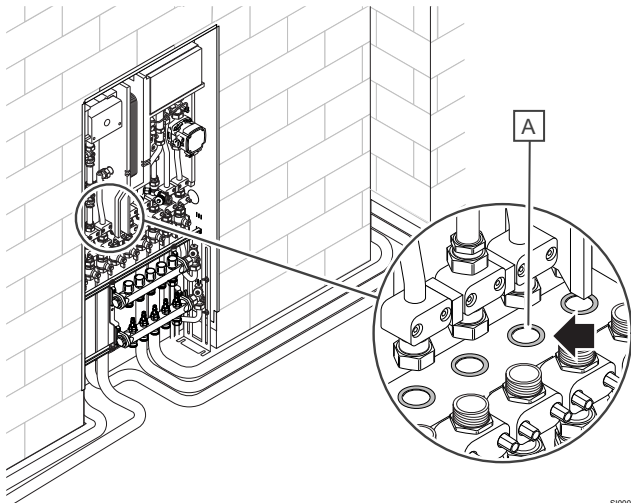


Installieren Sie die Wohnungsstation



| Pos. | Kurztext |
|------|---------------------------|
| A | Wohnungsstation |
| B | Sechskantmutter (4 Stück) |
| C | Fester Bolzen |

1. Montieren Sie die Wohnungsstation an den festen Schrauben in der Schrankwand.
2. Mit 4 Sechskantmutter festziehen.
3. Legen Sie die Flachdichtungen $\frac{3}{4}$ " ein.



| Pos. | Kurztext |
|------|---------------|
| A | Flachdichtung |

HINWEIS!

Überprüfen Sie die Flachdichtung auf Beschädigungen.

4. Ziehen Sie die $\frac{3}{4}$ " Überwurfmutter fest.

Fußbodenheizungsrohre anschließen



HINWEIS!

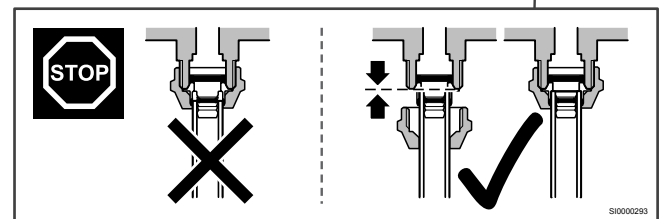
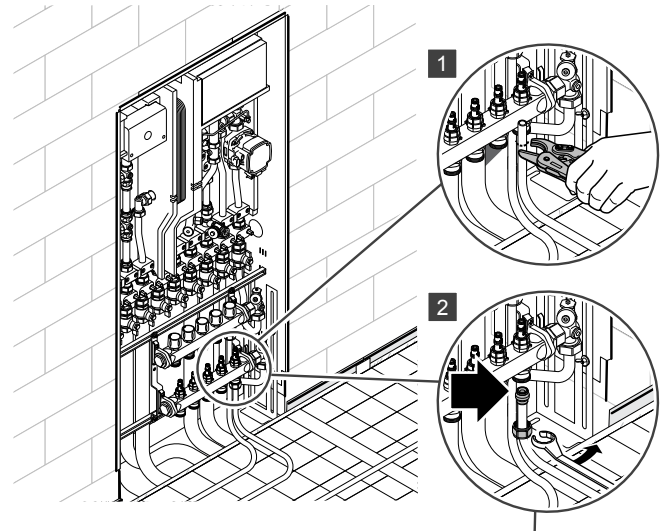
Verlegen Sie die Rohre gemäß Planungsunterlagen.



HINWEIS!

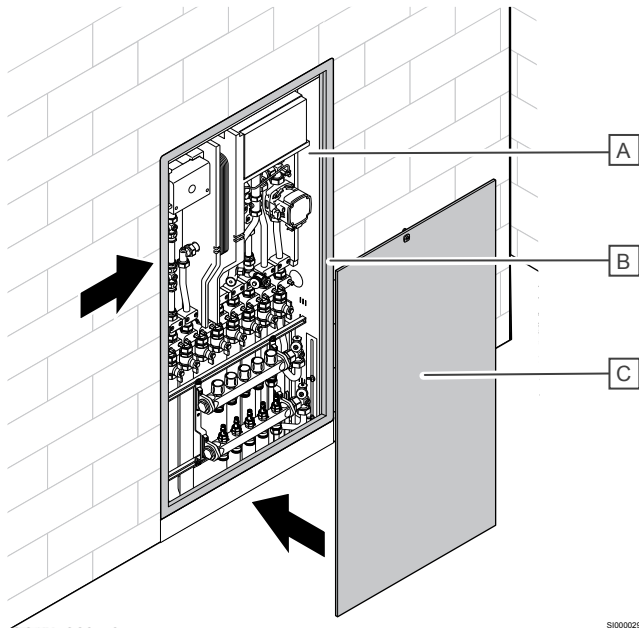
Achten Sie beim Anschließen der Rohre auf die Verwendung der mitgelieferten Verschraubungen!

Schließen Sie die Fußbodenheizungsrohre an den Verteiler an.



1. Schneiden Sie das Rohr in die gewünschte Länge.
2. Verbinden Sie das Rohr mit der Klemmverschraubung am Verteiler.

Installieren Sie den Rahmen und die Tür am Schrank



| Pos. | Kurztext |
|------|----------------------|
| A | Einbauschrankschrank |
| B | Rahmen |
| C | Tür |

1. Verschließen Sie die Wohnungsstation mit dem Deckel.
2. Befestigen Sie den Rahmen mit Flügelmuttern am Schrankgehäuse.
3. Montieren Sie die Tür im Rahmen, indem Sie die beiden Laschen in die Aussparungen in der Tür einsetzen.

5.3 Wandinstallation

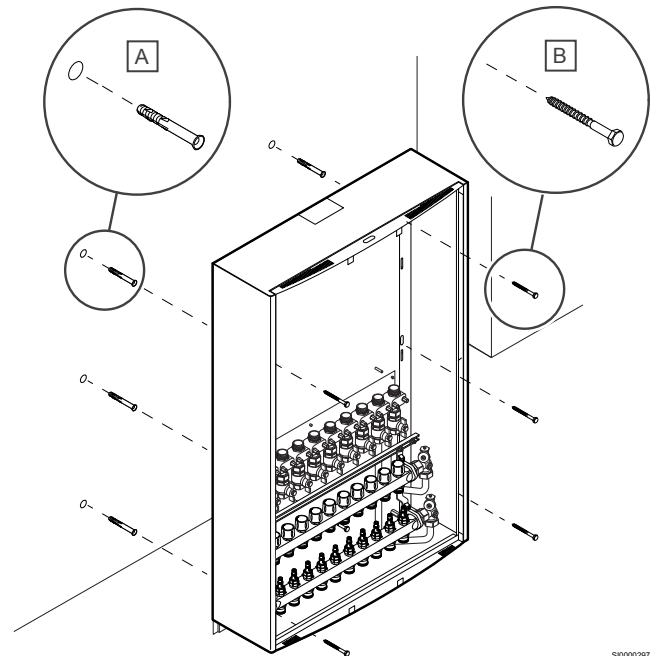


HINWEIS!

Für Demontage des Aufputzschrankes lassen Sie **3 cm** Raum darüber und an den Seiten frei.

Die Aufputzschränke sind mit Entlüftungssystemen ausgestattet, um unnötige Wärme- und Kondensatbildung zu vermeiden.

Installieren Sie den Aufputzschrank



| Pos. | Kurztext |
|------|-----------------------------|
| A | Dübel (6 Stück) |
| B | Sechskantschraube (6 Stück) |

1. Markieren Sie die Lochpositionen an der Wand und bohren Sie die Löcher.
2. Setzen Sie Dübel ein.

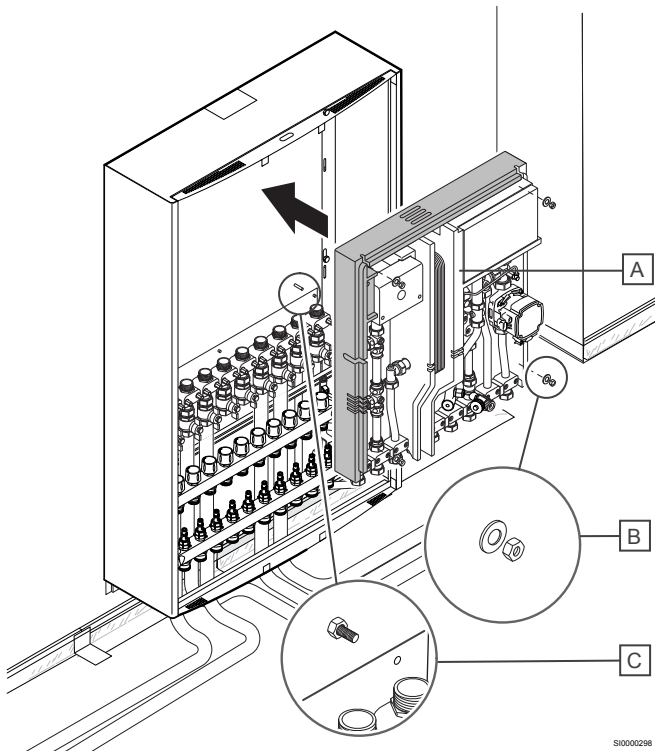


HINWEIS!

Die Maße entnehmen Sie bitte den Maßzeichnungen. Achten Sie auf die horizontale Ausrichtung.

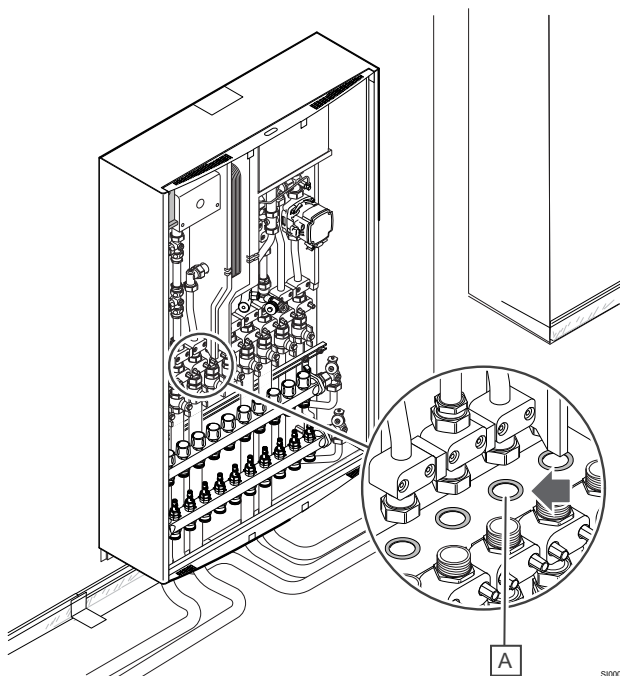
3. Befestigen Sie den Wandschrank an der Wand.
4. Schließen Sie alle Rohre an die Kugelhähne an. Gehen Sie dabei genauso vor wie beim Unterputzschrank.

Installieren Sie die Wohnungsstation



| Pos. | Kurztext |
|------|---------------------------|
| A | Wohnungsstation |
| B | Sechskantmutter (4 Stück) |
| C | Fester Bolzen (4 Stück) |

1. Schrauben Sie die Wohnungsstation mit den Sechskantschrauben an die Wand
2. Setzen Sie die Flachdichtungen ein.



HINWEIS!

Überprüfen Sie die Flachdichtungen auf Beschädigungen.

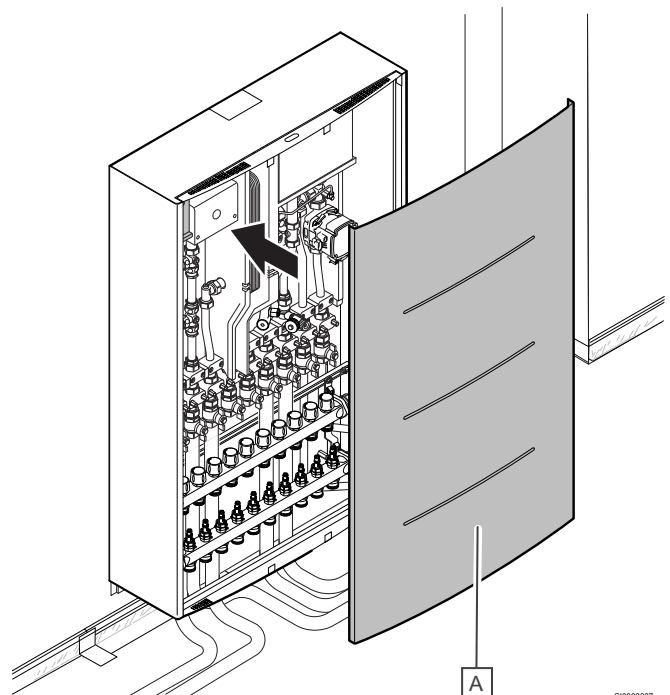
3. Ziehen Sie die Überwurfmuttern fest.

Aufputztür installieren



Achtung!

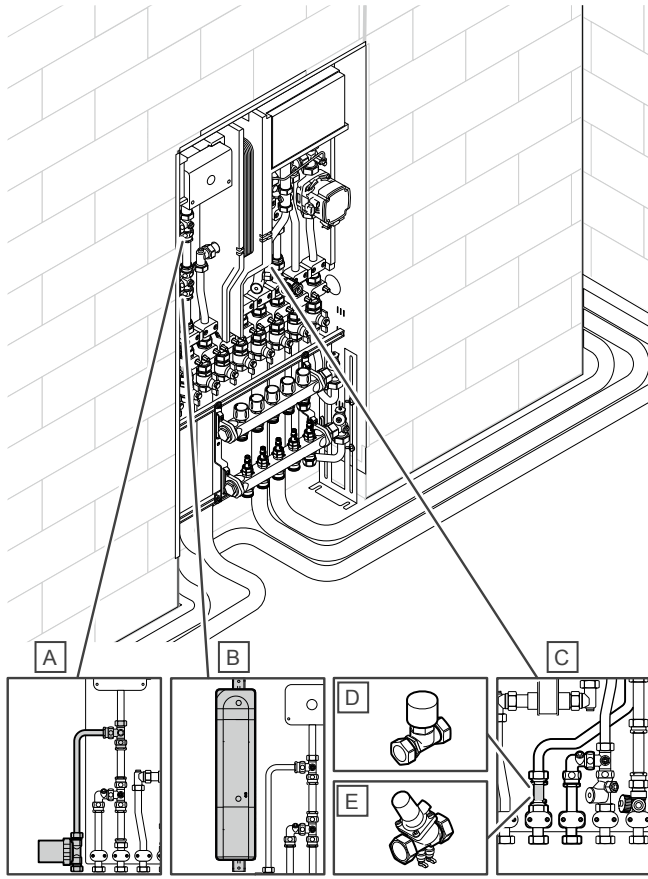
Je nach Zustand der Wände und Stützen montieren



| Pos. | Kurztext |
|------|------------|
| A | Aufputztür |

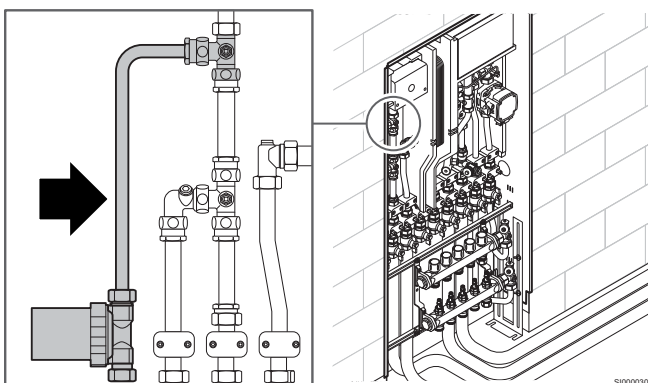
1. Verschießen Sie die Wohnungsstation mit dem Deckel.
2. Hängen Sie die Tür an den Schrankseiten ein.

5.4 Installation des Zubehör



| Pos. | Kurztext |
|------|-----------------------------------|
| A | Zirkulations-Set |
| B | Raumtemperaturregelung |
| C | 2. Heizkreis (sekundär) |
| D | Rücklauftemperaturbegrenzer (RTB) |
| E | Differenzdruckregler |

Installieren Sie das Zirkulations-Set



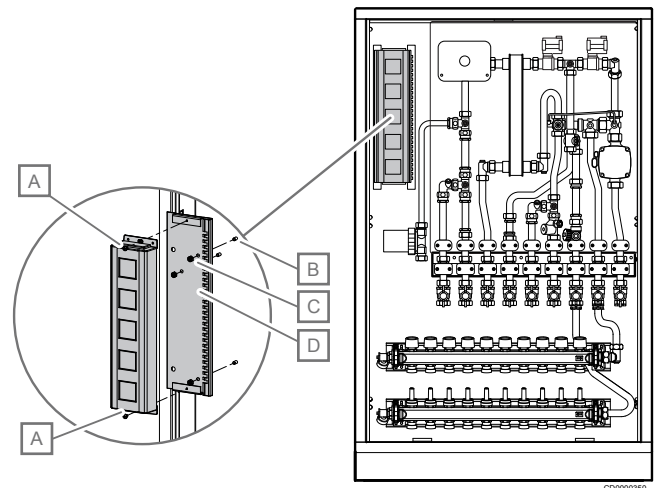
1. Schließen Sie das Zirkulations-Set an die Wohnungsstation an.
2. Schließen Sie die Zirkulationspumpe an die Stromversorgung an.
Informationen zu den elektrischen Anschlüssen finden Sie unter "Elektroinstallation, Seite 18".

HINWEIS!

Bitte lesen Sie die Installationsanleitung des Pumpenherstellers.

Installieren Sie die Raumtemperaturregelung

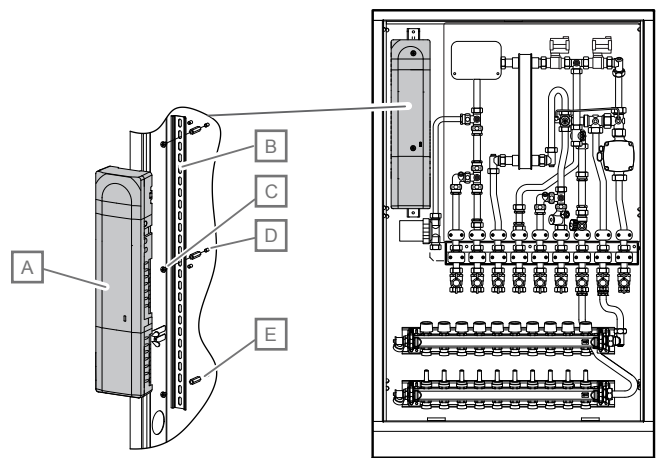
Uponor Base Flexiboard



| Pos. | Kurztext |
|------|---|
| A | Uponor Base Flexiboard Raumregler inkl. Schrauben |
| B | Bolzen |
| C | Mutter |
| D | Montageplatte |

1. Befestigen Sie die Montageplatte an den Bolzen.
2. Schrauben Sie die Muttern auf die Bolzen.
3. Befestigen Sie das Flexiboard mit den mitgelieferten Schrauben an der Montageplatte.

Uponor Smatrix



| Pos. | Kurztext |
|------|--------------------------------------|
| A | Uponor Smatrix Wave Pulse Regelmodul |
| B | DIN-Schiene |
| C | Mutter |
| D | Bolzen |
| E | Distanzmutter |

1. Ziehen Sie die Distanzmuttern an den Schrauben an.
2. Befestigen Sie die DIN-Schiene mit den Schrauben an der Distanzmutter.
3. Befestigen Sie den Uponor Smatrix Raumregler auf der DIN-Schiene.

Weitere Informationen

HINWEIS!

Besuchen Sie das Download-Center, um weitere Informationen zur Konfiguration von Uponor Smatrix und Uponor Base Flexboard zu erhalten.



Uponor Smatrix
Uponor Base Flexboard

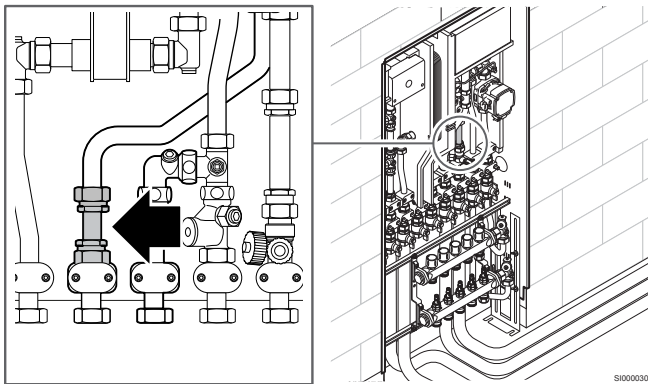


www.uponor.com/services/download-centre

Installieren Sie den 2. Heizkreis (sekundär)

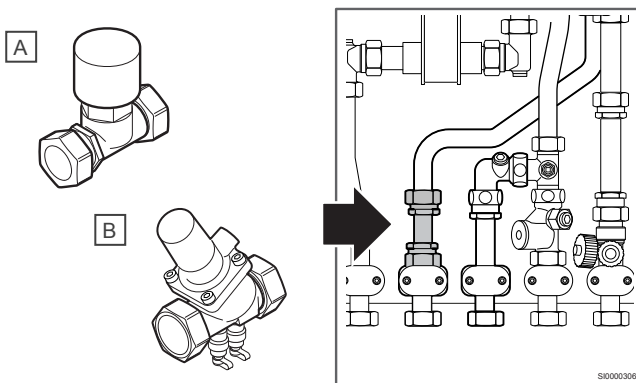
HINWEIS!

Bitte lesen Sie die Installationsanleitung des Pumpenherstellers.



1. Schließen Sie das Zirkulations-Set an die Wohnungsstation an.
2. Schließen Sie die Zirkulationspumpe an die Stromversorgung an.
Informationen zu den elektrischen Anschlüssen finden Sie unter "Elektroinstallation, Seite 18"




Bei Bedarf kann ein Rücklauftemperaturbegrenzer (RTB) oder ein Differenzdruckregler montiert werden.



| Pos. | Kurztext |
|------|-----------------------------------|
| A | Rücklauftemperaturbegrenzer (RTB) |
| B | Differenzdruckregler |

1. Entfernen Sie das Distanzstück vorzugsweise mit zwei Schlüsseln.
2. Rücklauftemperaturbegrenzer oder Differenzdruckregler montieren.

6 Elektroinstallation

| | |
|---|---|
|  | Warnung! Stromschlaggefahr beim Berühren der Bauteile! Das Gerät wird mit 230 V Wechselspannung betrieben. |
|  | Warnung! Die erforderlichen elektrischen Anschlüsse und Installationen sowie die Inbetriebnahme und Wartung dürfen nur von einer autorisierten Person in Übereinstimmung mit den örtlichen Normen und Vorschriften durchgeführt werden. |
|  | Warnung! Das Uponor System wird mit 230 V AC 50 Hz gespeist. Unterbrechen Sie in einem Notfall sofort die Stromversorgung. |

6.1 Anschließen der Wohnungsstation

Schließen Sie die Wohnungsstation wie folgt an:

1. Schließen Sie das Netzteil gemäß Schaltplan an Combi Port E an, siehe "*Verdrahtungspläne, Seite 32*".
2. Ziehen Sie die Batterieschutzfolie auf der rechten Seite des Heizungsregler ab.
3. Option: Schließen Sie den BUS, den Außenfühler und/oder den Raumthermostaten an.
4. Anschluss und Registrierung von Stellantrieben: Befolgen Sie die entsprechenden Anweisungen für das Uponor Smatrix Wave Pulse- bzw. Uponor Base-Flexiboard.
5. Laden Sie die Combi Port E App herunter, siehe "*Combi Port E App, Seite 24*".
6. Stellen Sie den Potentialausgleich mit einem Kupfer-Potentialausgleichsleiter her (Querschnitt von mindestens **6 mm²**).
7. Schließen Sie die Erdungsklemme an eine geeignete Potentialausgleichsschiene im Gebäude an.

7 Zusätzliche Installation

7.1 Wärmehähler oder Kalt-/ Warmwasserzähler

Warm- und Kaltwasserzähler sowie Wärmehähler können einfach zur Messung des Wasser- und Energieverbrauchs installiert werden.

Wärmehähler Distanzstück



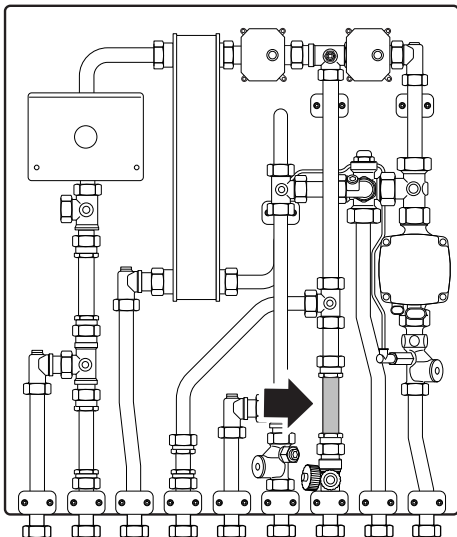
HINWEIS!

Der zu installierende Wärmehähler muss folgende Spezifikationen aufweisen: $Q_n = 1,5$ 1,5–2 Sekunden. Baulänge von **110 mm** und $\frac{3}{4}$ " Außengewindeanschluss.



HINWEIS!

Das Wärmehähler-Distanzstück ist nicht für Dauerbetrieb geeignet.



CD0000352

Das Wärmehähler-Distanzstück soll durch einen Wärmehähler ersetzt werden, um den Energieverbrauch aufzuzeichnen. Dies wird durch Hinzufügen eines Wärmehählers mit einer schnellen Abtastfrequenz aufgezeichnet, der den Volumenstrom alle 3–4 Sekunden vollständig misst, einschließlich kWh-Berechnung.

Wärmehähler Tauchhülse

Für den Durchflusssensor steht die Tauchhülse (M10x1) zur Verfügung. Der Stecker im Auslieferungszustand muss zuerst entfernt werden.

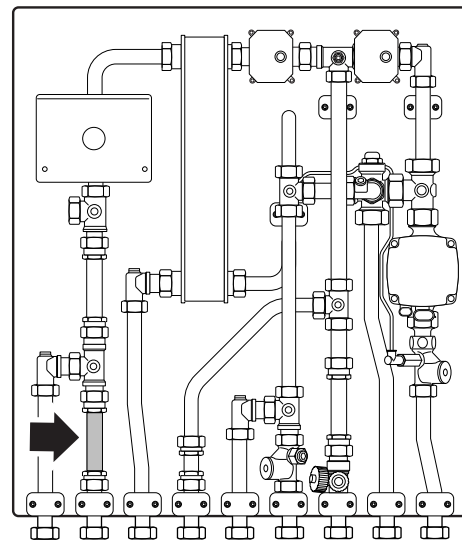
1. Entfernen Sie den Stecker mit einem Innensechskantschlüssel (6 mm).

Kaltwasserzähler Distanzstück



HINWEIS!

Betriebsdruck: **PN 10**

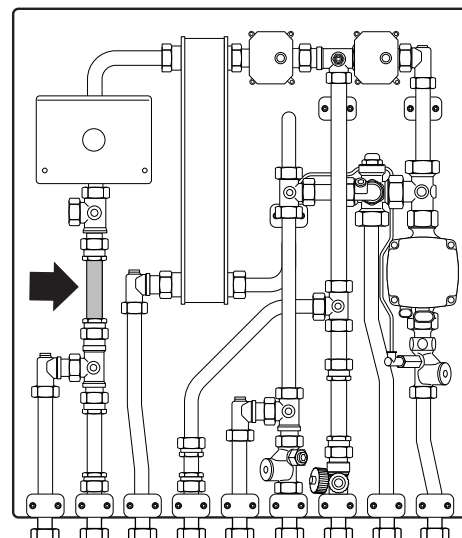


CD0000354

Das Kaltwasserzähler-Distanzstück (**110 mm x $\frac{3}{4}$ "**) soll durch einen Wasserzähler ersetzt werden, der den gesamten Kaltwasserverbrauch des Geräts misst.

Warmwasserzähler Distanzstück

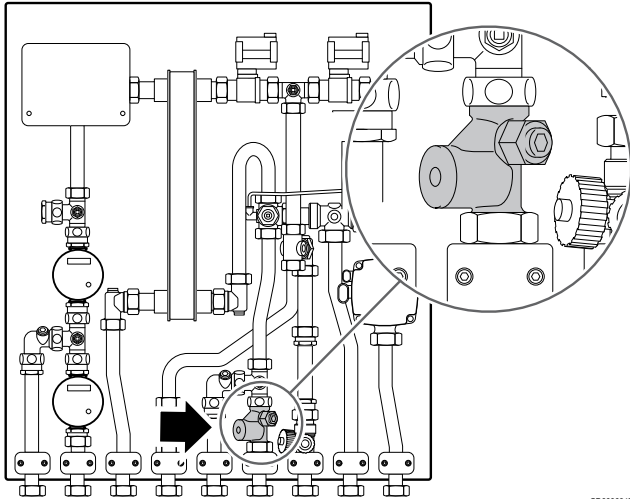
Das Warmwasserzähler-Distanzstück soll durch einen Warmwasserzähler ersetzt werden, um den Wasserverbrauch aufzuzeichnen.



CD0000353

7.2 Sieb

| | |
|--|--|
| | Achtung! Sperrern Sie das Gerät ab und lassen Sie den Druck ab, bevor Sie mit dem Sieb arbeiten. |
| | HINWEIS! Verwenden Sie zum Öffnen des Kaltwasser-/Primärsiebs ein Innensechskant (6 mm). |

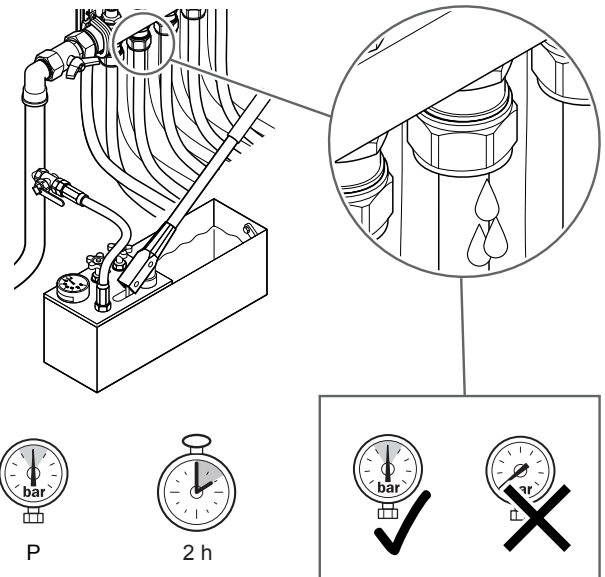


CD0000347

Das Sieb sammelt Schmutz und der Filter kann zur Inspektion und Reinigung entfernt werden.

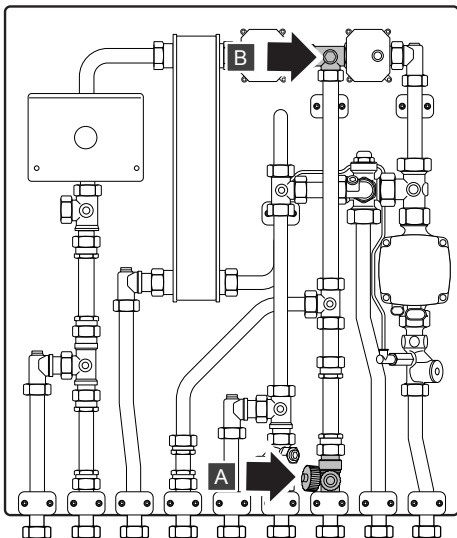
7.4 Dichtheitsprüfung

| | |
|--|---|
| | Warnung! Undichte Verbindungen können zu Personen- und Sachschäden führen. |
| | Achtung! Drucklecks können bereits bei normalem Betriebsdruck auftreten und müssen sofort behoben werden. |



SI0000308

7.3 Befüllen, Spülen und Entlüften



SI0000310

Das Füll- und Entleerungsventil der Primärheizung kann zum Befüllen und Spülen der Heizungsanlage verwendet werden.

System befüllen und spülen

1. Öffnen Sie das Füll-/Spülventil (A).
2. Füllen und spülen Sie das System mit Heizungswasser.

System entlüften

1. Öffnen Sie das Entlüftungsventil (B).
2. Entlüften Sie die Wohnungsstation.

1. Testen Sie den Heizkreis zwei Stunden lang gemäß den geltenden Richtlinien.
2. Beseitigen Sie eventuelle Undichtigkeiten sofort.

7.5 Visuelle Inspektion

| | |
|--|--|
| | Achtung! Eine unsachgemäße Inbetriebnahme kann zu Sachschäden führen. |
| | HINWEIS! Wird bei der Sichtprüfung ein Installationsfehler festgestellt, die Inbetriebnahme vorübergehend unterbrechen und den Fehler beheben. |

Schließen Sie die Inbetriebnahme mit den folgenden Schritten ab:

1. Führen Sie vor der Inbetriebnahme eine vollständige Überprüfung der Installation durch:
 - 1.1. Stellen Sie sicher, dass die Hydraulik korrekt angeschlossen ist
 - 1.2. Stellen Sie sicher, dass während der Installation angesammelter Schmutz und/oder Staub ordnungsgemäß vom Gerät entfernt wurden. Siebe prüfen und ggf. spülen/reinigen.
 - 1.3. Prüfen Sie den festen Sitz aller Dichtungen an Rohr- und Geräteanschlüssen und ziehen Sie diese gegebenenfalls nach. Verriegeln Sie beim Festziehen der Verbindungen immer die gegenüberliegende Seite
 - 1.4. Optional: Stellen Sie sicher, dass alle elektrischen Verbindungen korrekt hergestellt wurden, einschließlich der Polarität des Netzanschlusses, und dass die Erdung gewährleistet ist.
2. Überprüfen Sie, ob die Anlage gefüllt/gespült und entlüftet ist.
3. Überprüfen Sie die Einstellungen der Regelung über die App.

8 Betrieb

8.1 Inbetriebnahme des hydraulischen Systems

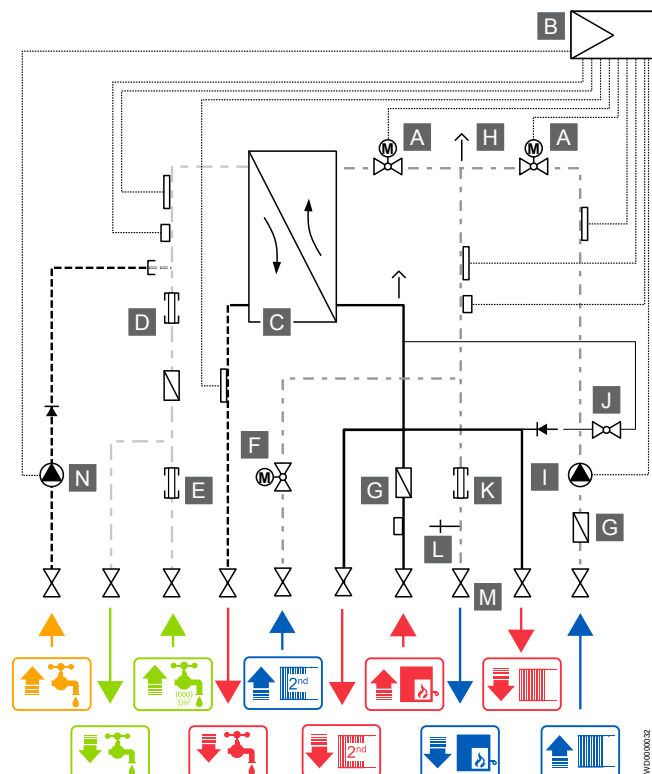
Hydraulik anschließen

STOP **Warnung!**
Verletzungsgefahr durch unsachgemäße Installation!
Stellen Sie sicher, dass die Hydraulikanschlüsse korrekt ausgeführt sind. Undichte Verbindungen können zu Verletzungen führen.

- Die angegebenen Rohrquerschnitte nicht reduzieren. Die Anschlüsse für optionale Komponenten (z. B. Zähler) sind mit schwarzen Kunststoffadaptern im Gerät abgedeckt.
- Ersetzen Sie die Kunststoffarmaturen durch Edelstahlrohre 1.4401, wenn keine optionalen Komponenten (z. B. Wärmezähler) angeschlossen werden sollen. Diese sind beim Anbieter erhältlich.
- Stellen Sie sicher, dass Heizungs vor- und -rücklauf sowie Warm- und Kaltwasser korrekt angeschlossen sind.
- Installieren Sie vor Ort ein Füll-/Spülventil an einer geeigneten zentralen Stelle, um das Zentralheizungssystem zu füllen.

Hydraulikschema

Bitte den Hydraulikplan bei der Installation beachten.

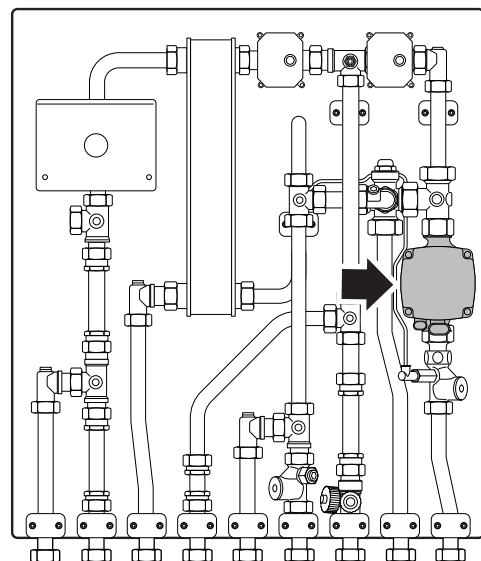


| Pos. | Kurztext |
|------|---|
| A | Motorventil |
| B | Combi Port-E-Regler |
| C | Plattenwärmetauscher |
| D | Warmwasserzähler Distanzstück |
| E | Kaltwasserzähler Distanzstück |
| F | Distanzstück für Rücklauf-temperaturbegrenzer (RTB) oder Differenzdruckregler |
| G | Sieb |
| H | Entlüftungsschraube |
| I | Pumpe |
| J | Bypass-Ventil |
| K | Wärmezähler Distanzstück |
| L | Füll-/Spülventil |
| M | Anschluss Überwurfmutter |
| N | Umwälzpumpe (optional) |

Heizungspumpe in Konstanter-Druck-Regelung

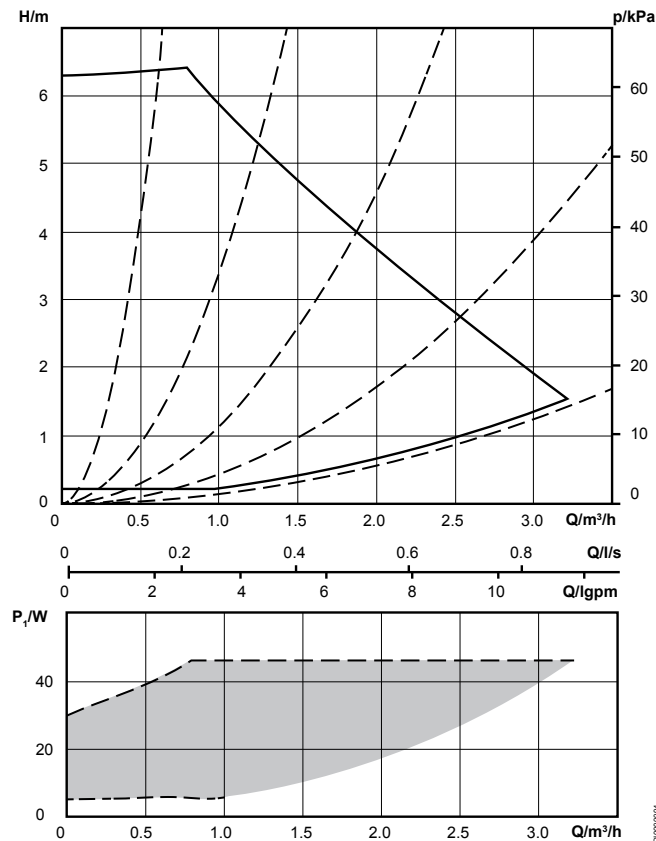
HINWEIS!
Bitte lesen Sie die Installationsanleitung des Pumpenherstellers.

Die Combi Port E verfügt über einen Einspritzkreis. In die Verschraubung des Bypasses ist ein Rückschlagventil eingebaut.



CD0000345

Konstante Werte Δp -c



Ändern der Pumpeneinstellungen

HINWEIS!

Es wird empfohlen, die Pumpe bei Fußbodenheizung mit konstantem Druck zu betreiben. Die Werkseinstellung der Pumpe ist nicht auf konstanten Druck eingestellt und muss daher geändert werden.

Die Pumpe (Grundfos UMP3) muss auf den konstanten Druckmodus (Δp -c) eingestellt werden, um einen optimalen Betrieb der Fußbodenheizung zu ermöglichen.

Die Einstellungen erfolgen am Pumpengehäuse wie nachfolgend beschrieben.

Pumpeneinstellungen

HINWEIS!

Belassen Sie die Pumpe im ausgewählten Programm. Es geht automatisch wieder in Betrieb und hat die Einstellungen gespeichert.

| Einstellung aktivieren | Drücken/Halten, Sekunden | Werkseinstellungen | | Fußbodenheizung konstanter Druck | Schritt |
|------------------------|--------------------------|--------------------|-----|----------------------------------|---------|
| | 4 | | 2 x | | 1 |
| | 4 | | 3 x | | 2 |
| | 4 | | 4 x | | 3 |

Pumpenwirkung

| EEI ≤ 0.20 Part 3 | Wert |
|------------------------|-----------|
| Drehzahl | $P_1 [W]$ |
| Min. | 2 |
| Max. | 33 |

Pumpenbetrieb

| Ansicht anzeigen | Betriebseinstellungen |
|------------------|----------------------------|
| | $0\% \leq P_1 \leq 25\%$ |
| | $25\% \leq P_1 \leq 50\%$ |
| | $50\% \leq P_1 \leq 75\%$ |
| | $75\% \leq P_1 \leq 100\%$ |

Pumpenalarme

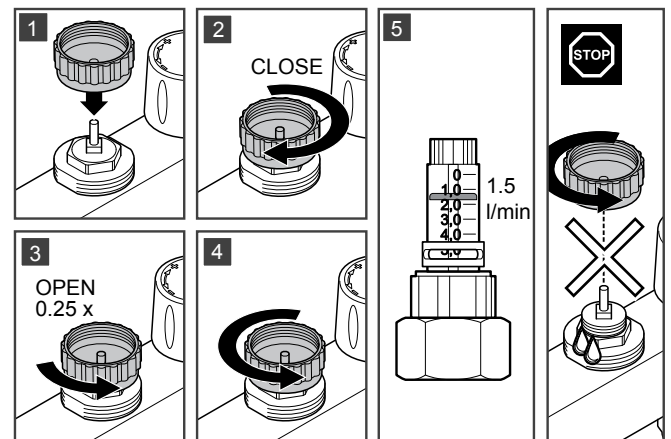
| Ansicht anzeigen | Alarmstatus |
|------------------|---------------------|
| | Verstopft |
| | Niederspannung |
| | Elektrischer Fehler |

Hydraulischer Abgleich am Verteiler

Hydraulischen Abgleich einstellen

Warnung!
 Der Druck in den Ventilen kann zu Verletzungen führen.

Achtung!
 Drehen Sie die Ventile niemals mehr als fünf (5) Umdrehungen gegen den Uhrzeigersinn. Wenn die Kappe vollständig abgeschraubt ist, springen die Ventile aus dem Gewinde heraus.

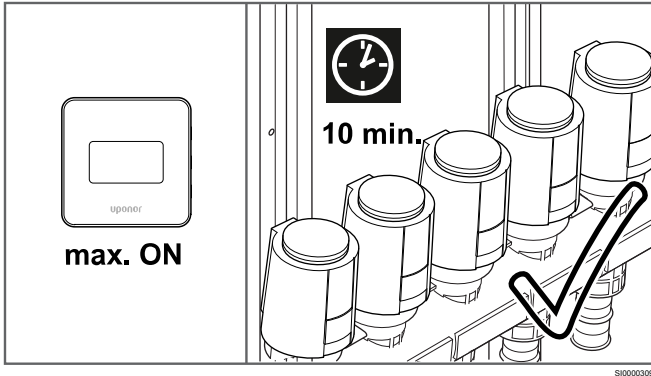


- Entfernen Sie die Kappe vom Füll-/Spülventil am Verteiler-Rücklaufstamm. Drehen Sie sie so lange, bis sie auf dem Vierkantstecker sitzt.
- Schließen Sie das Ventil.
- Danach öffnen Sie das Ventil **0.25 x**.
- Drehen Sie das Regelventil so lange auf, bis die gewünschte Wassermenge eingestellt ist (siehe Planungsunterlagen).
- Die vorgegebene Einstellung ist auf dem zugehörigen Durchflussanzeiger sichtbar.

Anschluss des Raumfühlers

Informationen zum Anschluss des Raumfühlers finden Sie in der Montage- und Bedienungsanleitung zum jeweiligen Regelsystem.

Inbetriebnahme der Antriebe



Bei der Inbetriebnahme der Stellantriebe muss die First-Open-Funktion entriegelt werden (Stellantriebe müssen mindestens 10 Minuten unter Strom gesetzt werden). Dazu müssen alle Raumfühler auf maximale Raumtemperatur eingestellt werden und Wärme anfordern.

Eine genaue Beschreibung zur Entriegelung der First-Open-Funktion mit den Udonor Smatrix-Regelmodulen finden Sie in den Bedienungsanleitungen zu der eingesetzten Udonor Smatrix-Raumtemperaturregelung unter dem Punkt „Test der Stellantriebe“.

8.2 App Anwendung Combi Port E

Der Combi Port E Regler hat voreingestellte Standardeinstellungen und wird nur über die App bedient. Alle Einstellungen für Brauchwasser und Heizung können individuell über die App vorgenommen oder geändert werden.

Combi Port E App

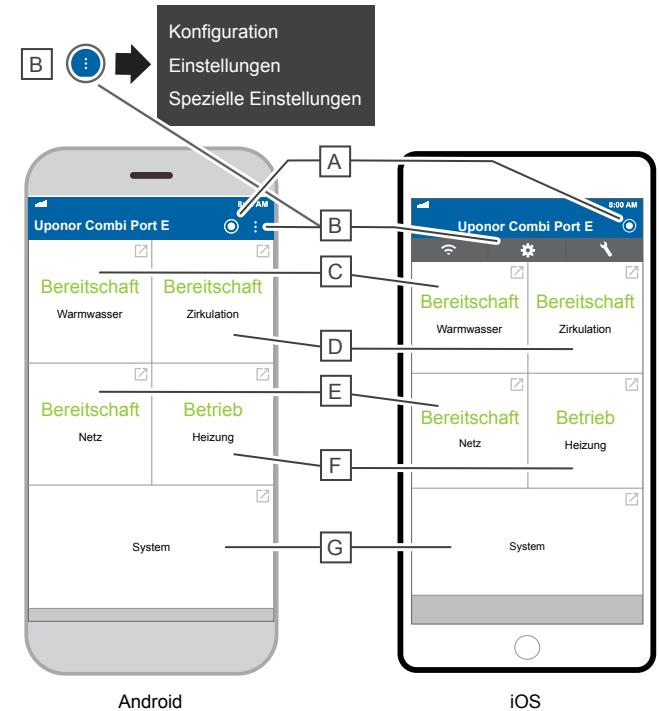
1. Laden Sie die Combi Port E App herunter. Sie ist sowohl für iOS- als auch für Android-Mobilgeräte verfügbar.
2. Scannen Sie den auf dem Combi Port E-Regler verfügbaren QR-Code.
3. Drücken Sie den blauen Knopf in der Mitte des Reglers bis er blinkt. Weiter gehts in der App.
4. Hilfetexte und Anleitungen finden Sie in der App.
5. Die App besteht aus drei verschiedenen Benutzerebenen. Der Zugang erfolgt durch Aktivierung des empfangenen Codes.

App-Vorteile

- Anzeige mit Live-Aktualisierung von Werten, z. B. Durchfluss, Temperatur usw.
- Software-Updates verfügbar (nur Kundenservice)
- Tägliche Datenauswertung
- Inbetriebnahmeprotokoll (Inhalt aller Sollwerte und Betriebsmodi)

App-Struktur

Überblick



| Pos. | Kurztext |
|------|-------------------|
| A | Verbindungsstatus |
| B | Einstellungen |
| C | Warmwasser |
| D | Zirkulation |
| E | Netz |
| F | Heizung |
| G | System |

A Verbindungsstatus



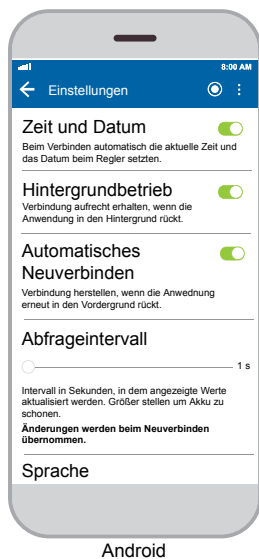
A



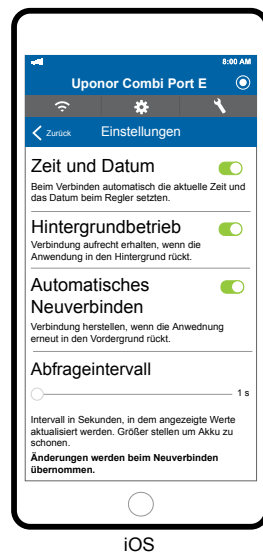
CD0000357

- Anzeige der erfolgreichen Verbindung
- Die Verbindung kann manuell aktiviert oder deaktiviert werden

B Einstellungen



B

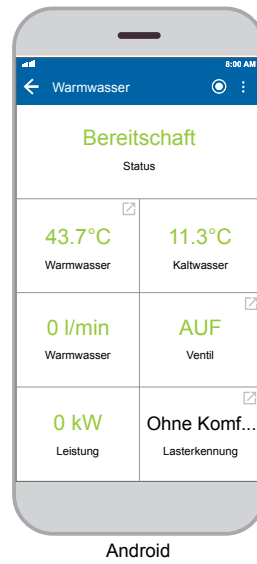


CD0000358

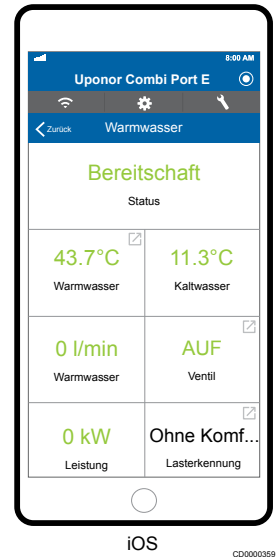
MÖGLICHE EINSTELLUNGEN

- Datum und Uhrzeit
- Sprache
- Reglereinstellungen
- Konfiguration laden/speichern
- Inbetriebnahmeprotokoll

C Warmwasser



C



CD0000359

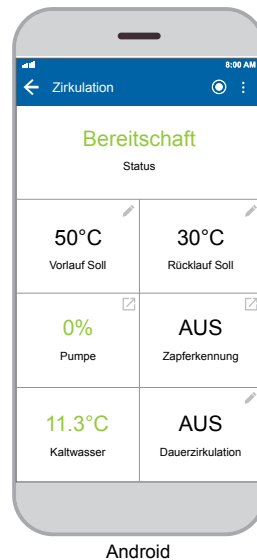
MÖGLICHE EINSTELLUNGEN

- Warmwassertemperatur
- Ventilstellung
- Lasterkennung

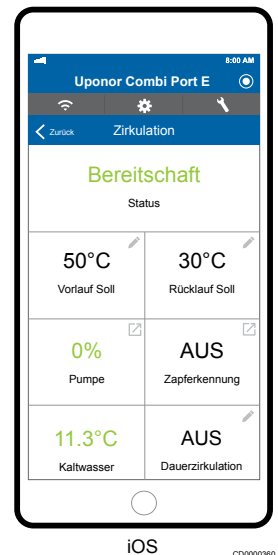
ANGEZEIGTE WERTE

- Warmwassertemperatur
- Warmwasserdurchfluss
- Kaltwassertemperatur
- Leistung

D Zirkulation



D



CD0000360

MÖGLICHE EINSTELLUNGEN

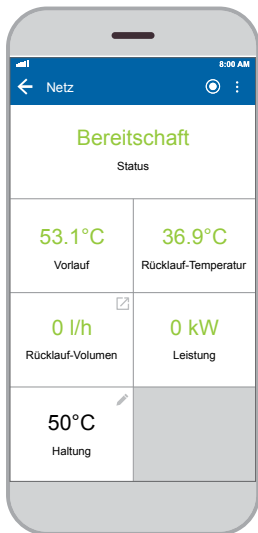
- Gewählte Vorlauftemperatur
- Rücklauf-Sollwert
- Nachlaufzeit
- Dauerzirkulation
- Zeitprogramm

ANGEZEIGTE WERTE

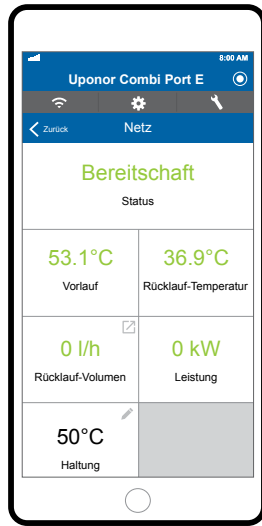
- Pumpen-Status

E Netz

E



Android



iOS

CD0000361

MÖGLICHE EINSTELLUNGEN

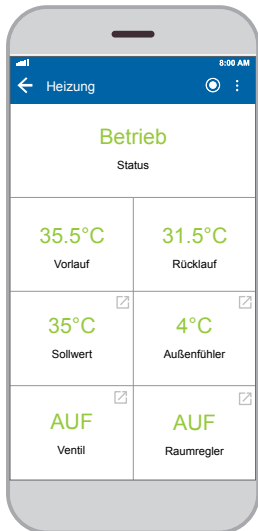
- Vorlauf primär
- Rücklauf primär
- Warmhalte-Temperatur

ANGEZEIGTE WERTE

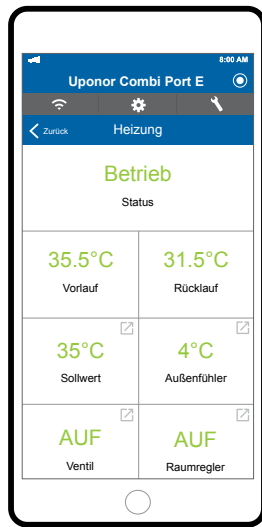
- Durchfluss primär

F Heizung

F



Android



iOS

CD0000362

MÖGLICHE EINSTELLUNGEN

- Betriebsart
- Regelmodus
- Zeitprogramm
- Heizkurve (optional)
- ECO-Modus (Heizung)

ANGEZEIGTE WERTE

- Vorlauf sekundär
- Rücklauf sekundär
- Außentemperatur (optional)
- Raumtemperatur (optional)
- Externer Eingang (optional)

G System

G



Android



iOS

CD0000363

MÖGLICHE EINSTELLUNGEN

- Modulauswahl
- Estrichtröcknungsprogramm
- Auswahl schrittweise

ANGEZEIGTE WERTE

- Software-Version
- Regler-Typ

8.3 Inbetriebnahme und Übergabe

1. Vervollständigen Sie das Abnahme-/Inbetriebnahmeprotokoll über die App.
2. Übergeben Sie die Dokumentation und das Protokoll an den Hausbesitzer.

9 Wartung

9.1 Allgemeine Informationen

Wichtige Informationen

Um den korrekten und sicheren Betrieb des Systems zu gewährleisten, müssen diese Informationen gelesen und befolgt werden.

Das Befolgen dieser Anweisungen hilft, Gefahren und Ausfallzeiten zu vermeiden und die Zuverlässigkeit und Lebensdauer des Systems zu erhöhen.

Funktion und Energieeinsparung

Die Wohnungsstation ist eine kompakte Station, die in einem System mit mehreren Einheiten oder als Ergänzung zu einem vorhandenen Heizsystem betrieben werden kann. Sie ist einer Wohneinheit zugeordnet und dient der Regelung von Heizung und der Warmwasserbereitung.

Die Wohnungsstation kombiniert:

- Warmwasserbereitung im Durchflusssystem über einen Plattenwärmetauscher
- die Messung des Energieverbrauchs für Heizung und Warmwasser und optional die Menge an Kaltwasser
- Heizungsregelung in der Wohnung mit hydraulischem Abgleich und Energieeinsparung durch ECO-Modus.

Warmwasser wird nur bei Bedarf zubereitet und wird nicht gespeichert. Dies ist eine der bequemsten Möglichkeiten große Mengen von Warmwasser zu erhitzen. Einschränkungen werden nur durch die Zentralheizung auferlegt.

Wassererwärmung



Achtung!

Alle Wasserleitungen sind gefüllt und stehen unter Druck.

Die Kaltwasserversorgung der Wohnung erfolgt über die zentrale Hausanschluss- und Verteilungsleitung.

Die Wohnungsstation ist mit einem zentralen Absperrkugelhahn für kaltes Wasser (B) ausgestattet. Optional ist ein Absperrkugelhahn für Montagezwecke erhältlich.

Alle Kugelhähne sollten in regelmäßigen Abständen (etwa einmal pro Monat) geöffnet und geschlossen werden.

Die Kugelhähne (B) und (C) dürfen nur zur Montage/Demontage geschlossen werden.

Wasserhygiene

Obwohl das Wassersystem dem Durchflussprinzip folgt, welches die hygienischste Methode zum Erhitzen von Wasser ist, sollten die Wasserleitungen immer gespült werden, wenn sie längere Zeit nicht benutzt werden.

Die Zapfdauer sollte dann ca. 1–2 Minuten betragen. Das Wasser muss mindestens alle 7 Tage 1–2 Minuten lang fließen.

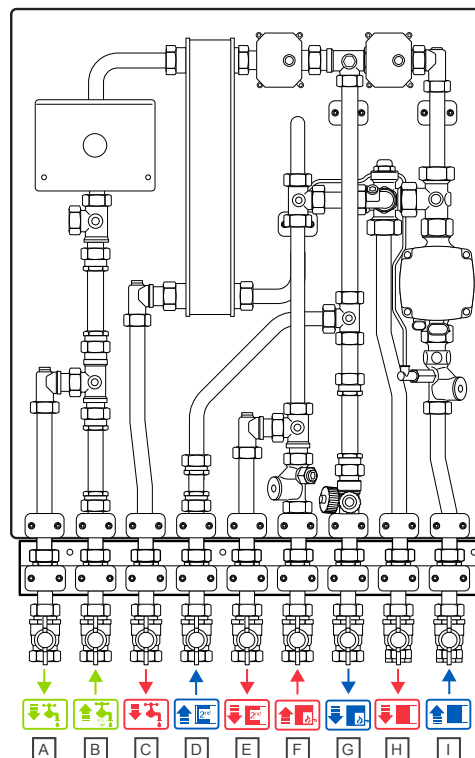
9.2 Wohnungsstation ausschalten



HINWEIS!

Bei Leckagen, wenden Sie sich an qualifiziertes Servicepersonal.

Bei Störungen müssen die Kugelhähne geschlossen sein. Eine Sichtprüfung ist alle 3 bis 6 Monate erforderlich.



CD0000355

| Pos. | Kurztext |
|------|--|
| A | Kaltwasser zur Wohnung (CW) |
| B | Kaltwasser aus dem Steigrohr (CW) |
| C | Warmwasserbereitung zur Wohnung (Brauchwasser) |
| D | 2. Heizkreis Vorlauf (sekundär) |
| E | 2. Heizkreis Rücklauf (sekundär) |
| F | Heizung Vorlauf (primär) |
| G | Heizung Rücklauf (primär) |
| H | Heizung Vorlauf (sekundär) |
| I | Heizung Rücklauf (sekundär) |

Wenn das System für einen längeren Zeitraum heruntergefahren werden soll:

- Kugelhähne B, F und G schließen. Kaltwasserhahn schließen.
- Gerät vor Frost schützen.
- Lassen Sie das Warmwasser beim Neustart ca. 5 Minuten lang laufen.
- Regler ausschalten (Stecker ziehen, Einstellungen bleiben gespeichert).

10 Fehlersuche

10.1 Fehlerbeschreibung

| Fehlerbeschreibung | Ursache | Abhilfe |
|--|---|--|
| Warmwasserfunktion | | |
| Warmwassertemperatur zu niedrig oder schwankend | Zentralheizung | |
| | Puffertemperatur zu niedrig | Die Puffertemperatur muss 5-10 K über dem Warmwassersollwert liegen |
| | Heizungspumpentyp wird nicht unterstützt | Der folgende Pumpentyp wird unterstützt: Grundfos UMP3 |
| | Einstellung für Heizkreispumpe ist nicht korrekt | Einstellung der Heizungspumpe: Konstanter Druck |
| | Pumpenleistung zu niedrig | Überprüfen Sie die Pumpleistung |
| | Einstellung der Heizungssteuerung ist nicht korrekt | Überprüfen Sie die Einstellung der Heizungssteuerung |
| | Heizungssteuerung defekt | Überprüfen Sie die Heizungssteuerung |
| | Luft im Pufferspeicher eingeschlossen | Pufferspeicher entlüften |
| | Kaltwasserdruck zu niedrig/zu hoch | Kaltwasserdruck am Gerät: Min. 2 bar, Max. 4 bar |
| | Unzureichender Differenzdruck | Reinigen Sie die Kapillare der Differenzdruckregelung und prüfen Sie, ob die Differenzdruckregelung funktioniert |
| | Wohnungsstation | |
| | Sieb in Heizungsvorlauf (primär) verschmutzt | Reinigen Sie das Sieb im Heizungsvorlauf (primär) |
| | Luft im System | Entlüften Sie das System |
| | Unzureichender Heizvolumenstrom durchströmt den Wärmetauscher | Überprüfen Sie den maximal vorliegenden Volumenstrom |
| Wärmezählertyp wird nicht unterstützt | Verwenden Sie den Wärmezählertyp mit Qn 1.5 Ultraschall | |
| Unzureichender Heizvolumenstrom | Differenzdruck erhöhen | |
| Wärmetauscher verschmutzt | Wärmetauscher reinigen | |
| Die Einstellung des Warmwassertemperaturbegrenzers ist nicht korrekt | Überprüfen Sie die Sollwerte über die App im Display "Warmwasser" | |
| Einstellung des Reglers prüfen | Überprüfen Sie die Sollwerte über die App im Display "Warmwasser" | |
| Die Wartezeit auf Warmwasser ist zu lang | Überprüfen Sie die Pumpeneinstellung in der Zentralheizung | Pumpeneinstellung: Konstanter Druck |
| | Die Temperatureinstellung im Regler ist zu niedrig | Erhöhen Sie die Temperatureinstellung über die App im Display "Versorgung" oder in der Leitung |
| Geräuscherzeugung | | |
| In der Station entstehen Geräusche | Dämmschale ist nicht geschlossen oder nicht vorhanden | Schließen Sie die Dämmschale vollständig |
| Heizfunktion | | |
| Heizung funktioniert nicht | Allgemeines | |
| | Vorlauftemperatur an der Wärmequelle zu niedrig | Überprüfen Sie die Vorlauftemperatur an der Wärmequelle |
| | Der Volumenstrom ist zu niedrig | Überprüfen Sie, ob Kugelhähne geöffnet sind |
| | Überprüfen Sie den Wärmezählertyp | Der Wärmezählertyp muss Qn 1.5 sein |
| | Überprüfen Sie die Pumpeneinstellung in der Zentralheizung | Pumpeneinstellung: Konstanter Druck |
| | Luft im Pufferspeicher eingeschlossen | Pufferspeicher entlüften |
| | Luft im System | System entlüften |
| | Die Einstellung für den Raumthermostat ist nicht korrekt | Überprüfen Sie die Einstellung am Raumthermostat |
| | Sieb ist verschmutzt | Sieb reinigen |
| | Einstellung des Reglers prüfen | Überprüfen Sie die Sollwerte über die App im Display "Heizung" |
| Heizung funktioniert nicht | Fußbodenheizung, Festwert-geregelt | |
| | Pumpe nicht angeschlossen | Prüfen Sie den Pumpenanschluss |
| | Sieb ist verschmutzt | Sieb reinigen |
| | Pumpeneinstellung ist nicht korrekt | Prüfen Sie die Pumpeneinstellung |

| Fehlerbeschreibung | Ursache | Abhilfe |
|--|---|--|
| | Der Sollwert ist nicht korrekt | Überprüfen Sie die Sollwerte über die App im Display "Heizung" |
| | Fußbodenheizung, Witterungs-geregelt | |
| | Regler-Einstellung ist nicht korrekt | Überprüfen Sie die Sollwerte über die App im Display "Heizung" |
| | Außenfühler defekt | Außenfühler überprüfen |
| | Pumpe nicht angeschlossen | Prüfen Sie den Pumpenanschluss |
| Warmwasser und Heizung funktionieren nicht | Kugelhähne geschlossen | Kugelhähne öffnen |
| | Regler funktioniert nicht | Überprüfen Sie, ob ein Rückschlagventil in der Zirkulation installiert ist (wenn Zirkulationsset montiert ist) |
| | Zentral-Heizungspumpe funktioniert nicht | Überprüfen Sie, ob die Zentral-Heizungspumpe funktioniert und richtig eingestellt ist |
| | Zentralsieb ist verschmutzt | Reinigen Sie das Zentralsieb |
| | Heizungssystem funktioniert nicht richtig | Überprüfen Sie das Heizungssystem |
| | Pufferspeicher ist nicht gefüllt | Überprüfen Sie die Befüllung des Pufferspeichers |

10.2 App-Alarme

Alarme, die in der Combi Port E-App auftreten, werden direkt in der App und nicht in dieser Installations- und Bedienungsanleitung beschrieben.

11 Technische Daten

11.1 Technische Daten

| Combi Port E | Wert |
|------------------------------|------------------------------|
| Medium | Heizungswasser nach VDI 2035 |
| Betriebstemperatur | 5-85 °C |
| Max. Betriebsdruck | 10 bar |
| Max. primärer Differenzdruck | 1.2 bar |

| Combi Port E Regler | Wert |
|----------------------|--------------------------|
| Betriebsspannung | 230 V AC, 50 Hz |
| Leistungsaufnahme | 1 W |
| Sicherung | T 2 A, 250 V |
| Umgebungstemperatur | -10 °C ... +40 °C (max.) |
| Schutzart | Schutzart 42 |
| Pumpenrelais-Ausgang | 230 V AC, 200 W (max.) |
| VentilAusgänge | Siehe Tabelle unten |

| Material | Wert |
|----------------------|-----------------------|
| Fittings, Sanitär | CW617N |
| Fittings, Heizung | CW617N, CW614N |
| Dichtungen | gemäß DVGW KTW, W270 |
| Turbine | POM mit KTW-Zulassung |
| Dämmschale | EPP |
| Plattenwärmetauscher | 1.4404 |
| Lötung | Cupfer, Vacinox |
| Rohre | 1.4404 |

| Uponor Vario S Verteiler | Wert |
|--------------------------|------------------------------|
| Medium | Heizungswasser nach VDI 2035 |
| Betriebstemperatur | 5-60 °C |
| Betriebsdruck | 6 bar |

| Grundfos Pumpe UMP3 | Wert |
|--------------------------|------------------------------|
| Medium | Heizungswasser nach VDI 2035 |
| Betriebstemperatur | 5-60 °C |
| Betriebsdruck | 10 bar |
| Anschlüsse | DN 15 (G1") |
| Versorgungsspannung | 230 V, 50/60 Hz |
| Elektrischer Strom, max. | 0.44 A |

11.2 Elektrische Anschlüsse des Reglers

Elektrischer Netzanschluss, 230 V AC

| Kontakte | Kurztext | Kennzeichnung |
|----------|--------------|--------------------|
| L (X1) | Phase | Schwarz/Braun Netz |
| N | Neutral | Blau Netz |
| PE | Schutzleiter | Grün/Gelb Netz |

Relaisausgänge, max. 230 V AC, 200 W

| Kontakte | Kurztext | Kennzeichnung |
|----------|----------|---------------------------|
| L2 (X3) | Phase | Schwarz/Braun Umwälzpumpe |

| Kontakte | Kurztext | Kennzeichnung |
|----------|--------------|-------------------------------|
| N | Neutral | Blau Umwälzpumpe |
| PE | Schutzleiter | Grün/Gelb Umwälzpumpe |
| L3 (X4) | Phase | Schwarz/Braun Heizungspumpe 1 |
| N | Neutral | Blau Heizungspumpe 1 |
| PE | Schutzleiter | Grün/Gelb Heizungspumpe 1 |

DC-VentilAusgänge für Motorventile

HINWEIS!
Nur zum Anschluss von Motorventilen geeignet.

| Kontakte | Kurztext | Kennzeichnung |
|----------|--------------|---------------------------|
| V1 (X27) | Steuersignal | Rot Ventil Kaltwasser |
| | Steuersignal | Schwarz Ventil Kaltwasser |
| V2 (X28) | Steuersignal | Rot Ventil Heizung 1 |
| | Steuersignal | Schwarz Ventil Heizung 1 |

Temperaturfühler-Eingänge

HINWEIS!
Raumthermostat und/oder Außentemperaturfühler müssen vor Ort an einen 2-poligen Stecker angeschlossen werden.

| Kontakte | Kurztext | Kennzeichnung |
|-----------|---------------------------|-----------------------------|
| ⊥ | Erdung vor Ort für T1-T10 | |
| T1 (X15) | Messsignal | Warmwasser |
| T2 (X16) | Messsignal | Heizung Vorlauf (primär) |
| T3 (X17) | Messsignal | Heizung Vorlauf (sekundär) |
| T4 (X18) | Messsignal | Heizung Rücklauf (sekundär) |
| T7 (X22) | Messsignal | Kaltwasser |
| T8 (X21) | Messsignal | Heizung Rücklauf (primär) |
| T9 (X23) | Messsignal | Raumthermostat |
| T10 (X24) | Messsignal | Außentemperaturfühler |


Durchflusssensor-Eingänge

| Kontakte | Kurztext | Kennzeichnung |
|----------|-----------------------|--|
| I1 (X22) | Impulssignal | Kaltwasser aus dem Steigrohr (CW) (Durchflusssensor) |
| ⊥ | Erdung vor Ort für I1 | — |
| + | Versorgung für I1 | — |
| I2 (X21) | Impulssignal | Heizung Rücklauf (primär) (Durchflusssensor) |
| ⊥ | Erdung vor Ort für I2 | — |
| + | Versorgung für I2 | — |

Extern ein/aus

| Kontakte | Kurztext | Kennzeichnung |
|----------|----------|------------------------------------|
| (X6) | | Raumthermostat zum Heizen |
| (X7) | | Sicherheitstemperaturwächter (STW) |

RS485-Schnittstelle

|  HINWEIS! | | |
|--|----------------------|---------------------------|
| Es können aktuelle Messwerte, Regler- und Ausgangszustände mit einem externen Gerät (z. B. PC) ausgelesen und die Einstellwerte geändert werden. | | |
| Kontakte | Kurztext | Kennzeichnung |
| \perp | (X13) Erdung vor Ort | RS485 für Modbus/Terminal |
| \perp | Erdung vor Ort | RS485 für Modbus/Terminal |
| B | B-Signal | RS485 für Modbus/Terminal |
| A | A-Signal | RS485 für Modbus/Terminal |

11.3 Datenausgabe

Aktuelle Messwerte, Reglerstatus und Ausgangszustände können in einem externen Gerät, z. B. einem Computer, gelesen und Werteinstellungen geändert werden.

RS485–Schnittstelle (4-polige Klemme X14)

- Für Datenausgabe oder Modbus RTU-Kommunikation.

Modbus RTU

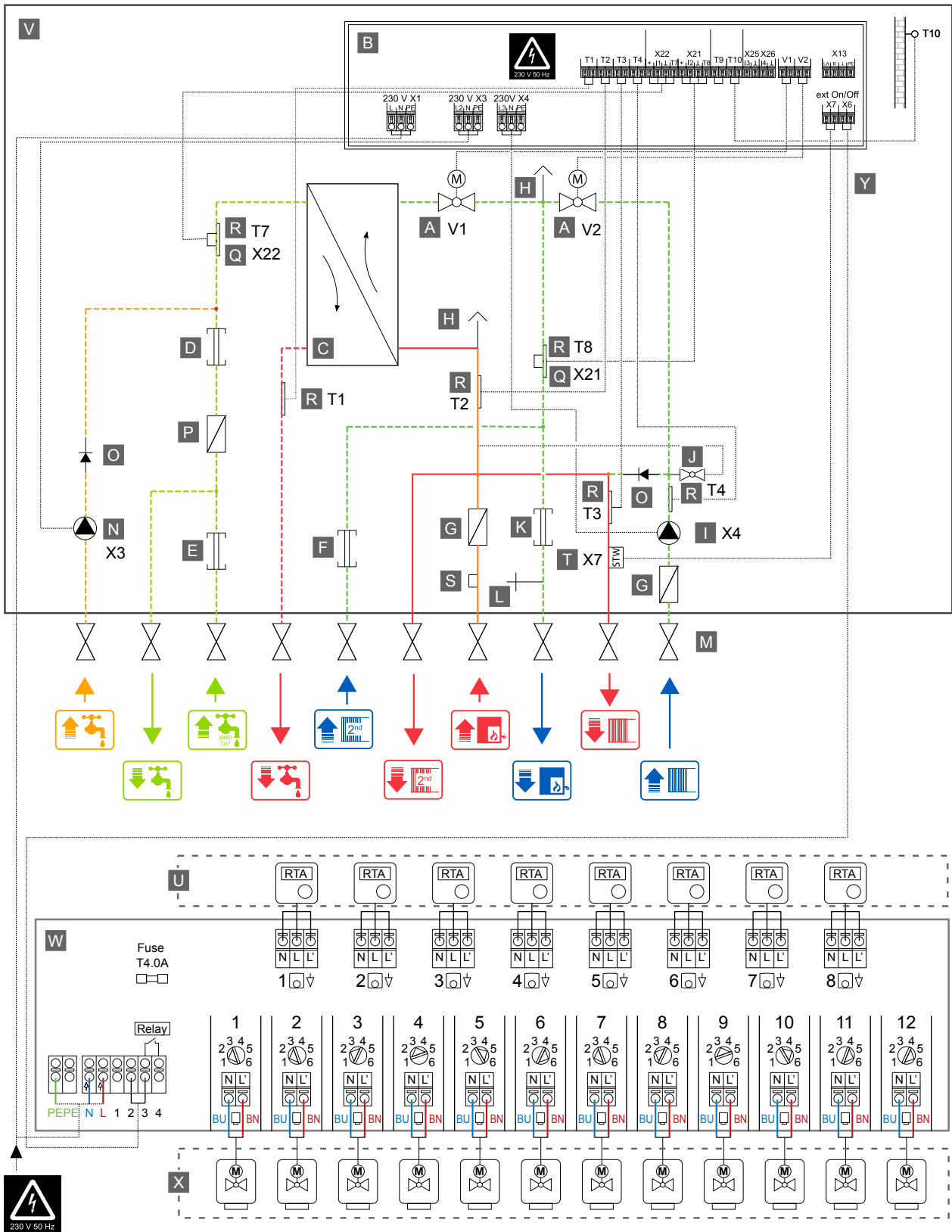
- Zur Datenausgabe und möglichen Änderung der Einstellwerte.
- Für die Kommunikation ist ein Modbus RTU-Masterprogramm (Download, z. B. "Modbus Poll") erforderlich.
- SETUP-Wert "Adresse" muss auf "1 ... 253" gestellt werden.

Übertragungseinstellungen

| Kurztext | Wert |
|------------------|------------------------|
| Übertragungsrate | 19200 Bit/s |
| Datenbits | 8 |
| Parität | Nein |
| Stoppbits | 1 |
| Protokoll | Kein Protokoll |
| Adresse | 1 ... 253 (für Modbus) |

11.4 Verdrahtungspläne

Combi Port E mit Uponor Base Flexiboard



W01000177

Beschreibung des Schaltplans

| Pos. | Kurztext |
|------|--|
| A | Motorventil |
| B | Combi Port-E-Regler |
| C | Plattenwärmetauscher |
| D | Warmwasserzähler Distanzstück |
| E | Kaltwasserzähler Distanzstück |
| F | Distanzstück für Rücklauftemperaturbegrenzer (RTB) oder Differenzdruckregler |
| G | Sieb |
| H | Entlüftungsschraube |
| I | Pumpe |
| J | Bypass-Ventil |
| K | Wärmezähler Distanzstück |
| L | Füll-/Spülventil |
| M | Anschluss Kugelhahn |
| N | Umwälzpumpe (optional) |
| O | Rückschlagventil |
| P | Sieb Einsatz |
| Q | Durchflusssensor |
| R | Kontaktsensor |
| S | Wärmezähler Tauchhülse |
| D | Sicherheitstemperaturwächter |
| U | Raumthermostat RTA |
| V | EPP-Abdeckung |
| W | Uponor Base Flexiboard Regelmodul |
| X | Zonenventil zur Begrenzung des Heizungsdurchflusses in die Wohnung |
| Y | Potentialfreies Heizkreisverteilerkabel (optional) |

Beschreibung der Symbole

Zur Beschreibung der Symbole siehe "Verbindungsbeschreibung, Seite 7".

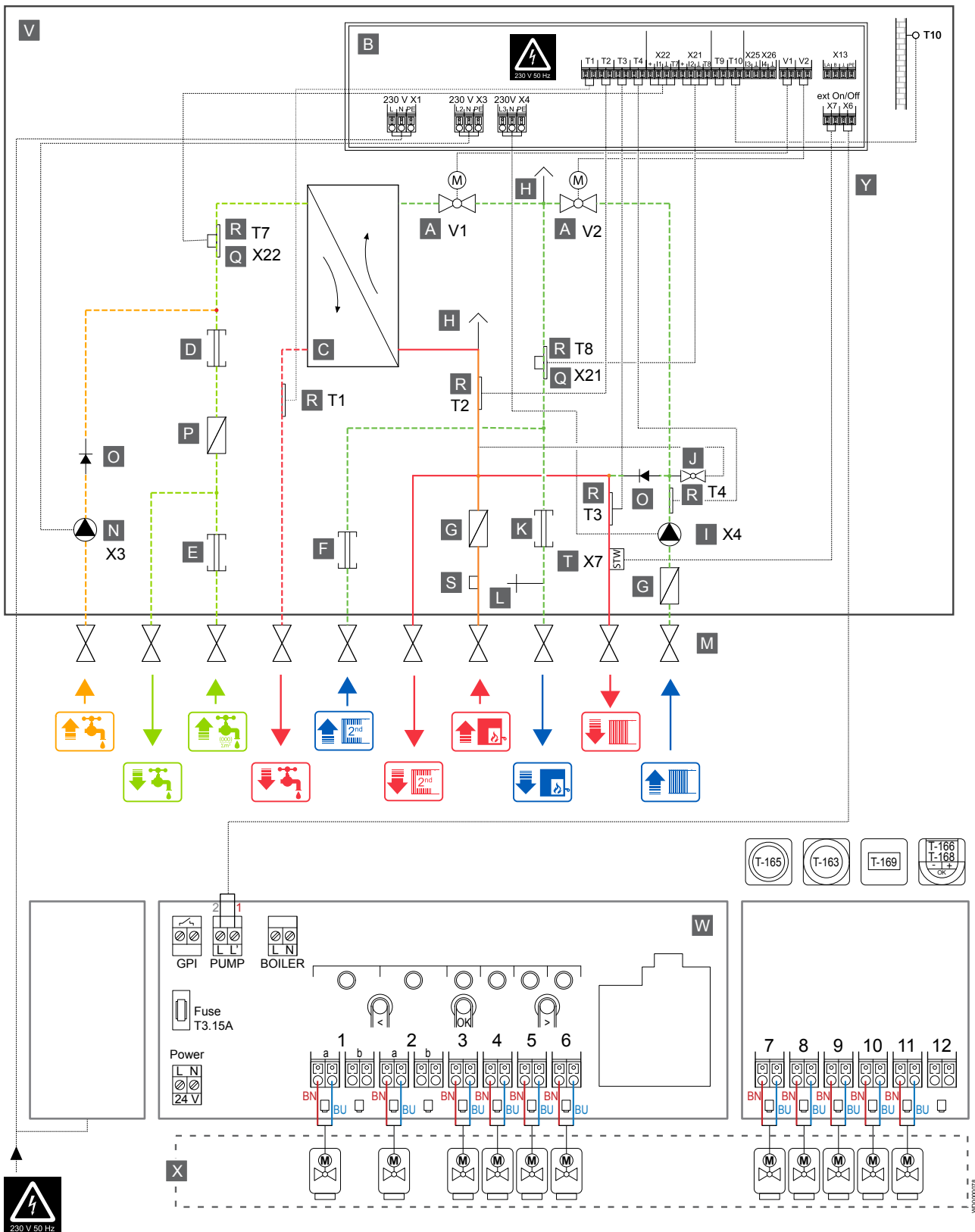
Durchflusssensoren

| Kontakt | Kurztext | Kabelbinder Farbe |
|---------|-----------------------------------|-------------------|
| X21 | Heizung Rücklauf (primär) | Blau |
| X22 | Kaltwasser aus dem Steigrohr (CW) | Grün |
| X25 | (optional) | |
| X26 | (optional) | |

Temperatursensoren

| Kontakt | Kurztext | Kabelbinder Farbe |
|---------|-----------------------------------|-------------------|
| T1 | Warmwasser | Rot |
| T2 | Heizung Vorlauf (primär) | Orange |
| T3 | Heizung Vorlauf (sekundär) | Gelb |
| T4 | Heizung Rücklauf (sekundär) | Schwarz |
| T7 | Kaltwasser aus dem Steigrohr (CW) | Grün |
| T8 | Heizung Rücklauf (primär) | Blau |
| T9 | Raumtemperaturfühler (optional) | |
| T10 | Außentemperaturfühler | |

Combi Port E mit Uponor Smatrix Wave Pulse



W0000078

Beschreibung des Schaltplans

| Pos. | Kurztext |
|------|--|
| A | Motorventil |
| B | Combi Port-E-Regler |
| C | Plattenwärmetauscher |
| D | Warmwasserzähler Distanzstück |
| E | Kaltwasserzähler Distanzstück |
| F | Distanzstück für Rücklauftemperaturbegrenzer (RTB) oder Differenzdruckregler |
| G | Sieb |
| H | Entlüftungsschraube |
| I | Pumpe |
| J | Bypass-Ventil |
| K | Wärmezähler Distanzstück |
| L | Füll-/Spülventil |
| M | Anschluss Kugelhahn |
| N | Umwälzpumpe (optional) |
| O | Rückschlagventil |
| P | Sieb Einsatz |
| Q | Durchflusssensor |
| R | Kontaktsensor |
| S | Wärmezähler Tauchhülse |
| T | Sicherheitstemperaturwächter |
| U | Uponor Smatrix Raumthermostate (kabellos) |
| V | EPP-Abdeckung |
| W | Uponor Smatrix Wave Pulse Regelmodul |
| X | Zonenventil zur Begrenzung des Heizungsdurchflusses in die Wohnung |
| Y | Potentialfreies Heizkreisverteilerkabel (optional) |

Beschreibung der Symbole

Zur Beschreibung der Symbole siehe "Verbindungsbeschreibung, Seite 7".

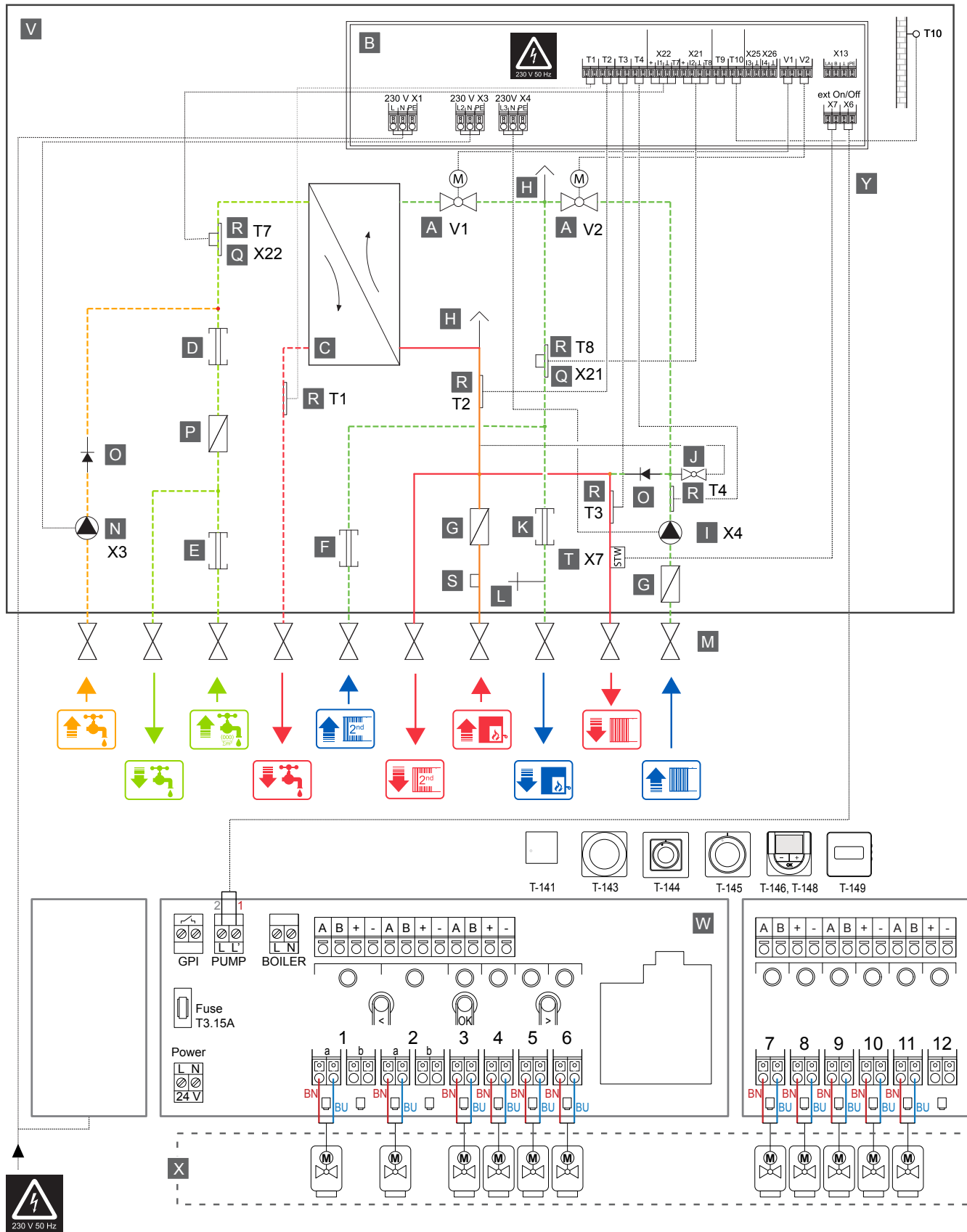
Durchflusssensoren

| Kontakt | Kurztext | Kabelbinder Farbe |
|---------|-----------------------------------|-------------------|
| X21 | Heizung Rücklauf (primär) | Blau |
| X22 | Kaltwasser aus dem Steigrohr (CW) | Grün |
| X25 | (optional) | |
| X26 | (optional) | |

Temperatursensoren

| Kontakt | Kurztext | Kabelbinder Farbe |
|---------|-----------------------------------|-------------------|
| T1 | Warmwasser | Rot |
| T2 | Heizung Vorlauf (primär) | Orange |
| T3 | Heizung Vorlauf (sekundär) | Gelb |
| T4 | Heizung Rücklauf (sekundär) | Schwarz |
| T7 | Kaltwasser aus dem Steigrohr (CW) | Grün |
| T8 | Heizung Rücklauf (primär) | Blau |
| T9 | Raumtemperaturfühler (optional) | |
| T10 | Außentemperaturfühler | |

Combi Port E mit Uponor Smatrix Base Pulse



W0000033

Beschreibung des Schaltplans

| Pos. | Kurztext |
|------|--|
| A | Motorventil |
| B | Combi Port-E-Regler |
| C | Plattenwärmetauscher |
| D | Warmwasserzähler Distanzstück |
| E | Kaltwasserzähler Distanzstück |
| F | Distanzstück für Rücklauftemperaturbegrenzer (RTB) oder Differenzdruckregler |
| G | Sieb |
| H | Entlüftungsschraube |
| I | Pumpe |
| J | Bypass-Ventil |
| K | Wärmezähler Distanzstück |
| L | Füll-/Spülventil |
| M | Anschluss Kugelhahn |
| N | Umwälzpumpe (optional) |
| O | Rückschlagventil |
| P | Sieb Einsatz |
| Q | Durchflusssensor |
| R | Kontaktsensor |
| S | Wärmezähler Tauchhülse |
| T | Sicherheitstemperaturwächter |
| U | Uponor Smatrix Raumthermostate (kabellos) |
| V | EPP-Abdeckung |
| W | Uponor Smatrix Base Pulse Regelmodul |
| X | Zonenventil zur Begrenzung des Heizungsdurchflusses in die Wohnung |
| Y | Potentialfreies Heizkreisverteilerkabel (optional) |

Beschreibung der Symbole

Zur Beschreibung der Symbole siehe "Verbindungsbeschreibung, Seite 7".

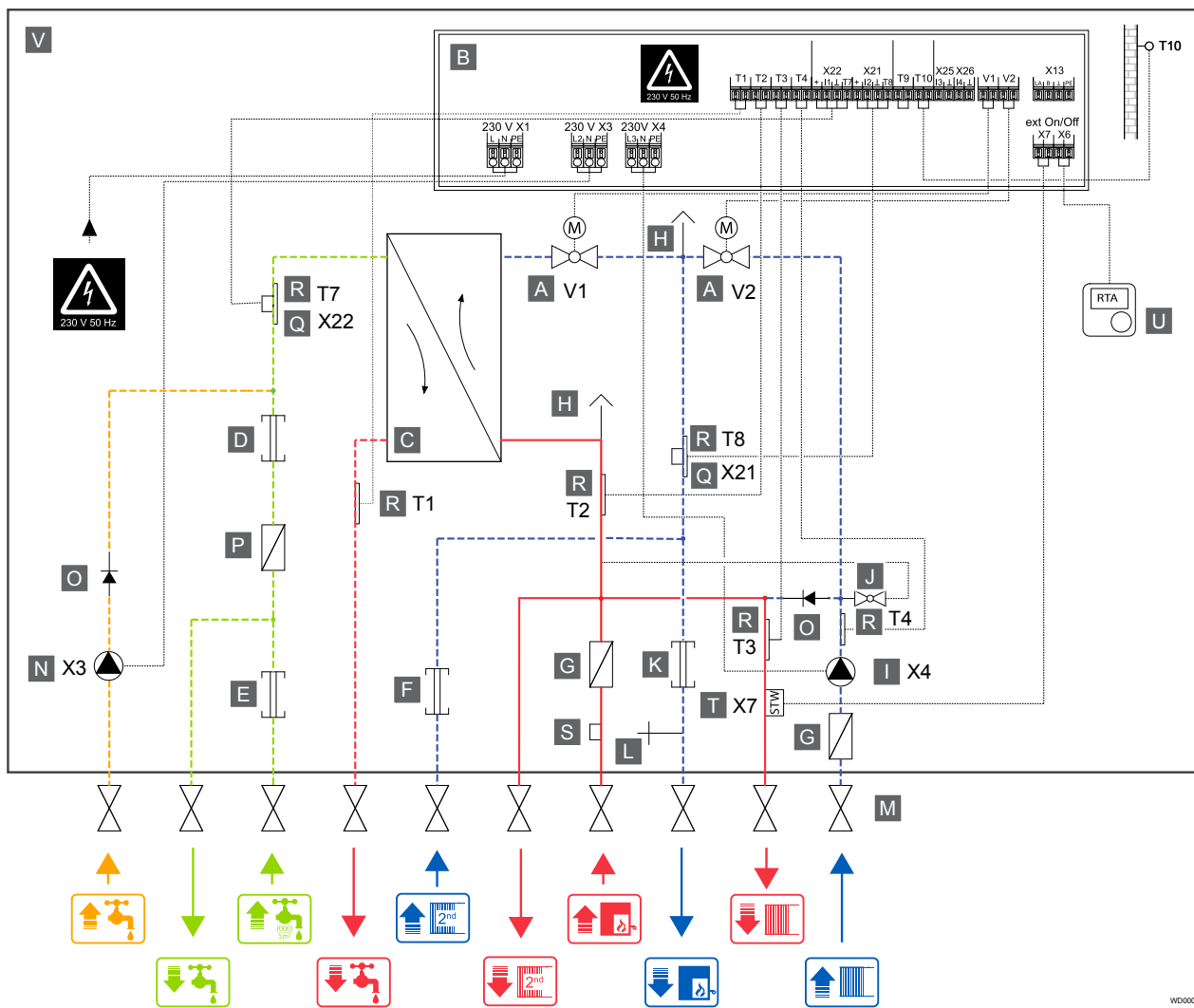
Durchflusssensoren

| Kontakt | Kurztext | Kabelbinder Farbe |
|---------|-----------------------------------|-------------------|
| X21 | Heizung Rücklauf (primär) | Blau |
| X22 | Kaltwasser aus dem Steigrohr (CW) | Grün |
| X25 | (optional) | |
| X26 | (optional) | |

Temperatursensoren

| Kontakt | Kurztext | Kabelbinder Farbe |
|---------|-----------------------------------|-------------------|
| T1 | Warmwasser | Rot |
| T2 | Heizung Vorlauf (primär) | Orange |
| T3 | Heizung Vorlauf (sekundär) | Gelb |
| T4 | Heizung Rücklauf (sekundär) | Schwarz |
| T7 | Kaltwasser aus dem Steigrohr (CW) | Grün |
| T8 | Heizung Rücklauf (primär) | Blau |
| T9 | Raumtemperaturfühler (optional) | |
| T10 | Außentemperaturfühler | |

Combi Port E mit Einzelraumthermostat



WD0000079

Beschreibung des Schaltplans

| Pos. | Kurztext |
|------|--|
| A | Motorventil |
| B | Combi Port-E-Regler |
| C | Plattenwärmetauscher |
| D | Warmwasserzähler Distanzstück |
| E | Kaltwasserzähler Distanzstück |
| F | Distanzstück für Rücklauftemperaturbegrenzer (RTB) oder Differenzdruckregler |
| G | Sieb |
| H | Entlüftungsschraube |
| I | Pumpe |
| J | Bypass-Ventil |
| K | Wärmezähler Distanzstück |
| L | Füll-/Spülventil |
| M | Anschluss Kugelhahn |
| N | Umwälzpumpe (optional) |
| O | Rückschlagventil |
| P | Sieb Einsatz |
| Q | Durchflusssensor |
| R | Kontaktsensor |

| Pos. | Kurztext |
|------|------------------------------|
| S | Wärmezähler Tauchhülse |
| T | Sicherheitstemperaturwächter |
| U | Raumthermostat RTA |
| V | EPP-Abdeckung |

Beschreibung der Symbole

Zur Beschreibung der Symbole siehe "Verbindungsbeschreibung, Seite 7".

Durchflusssensoren

| Kontakt | Kurztext | Kabelbinder Farbe |
|---------|-----------------------------------|-------------------|
| X21 | Heizung Rücklauf (primär) | Blau |
| X22 | Kaltwasser aus dem Steigrohr (CW) | Grün |
| X25 | (optional) | |
| X26 | (optional) | |

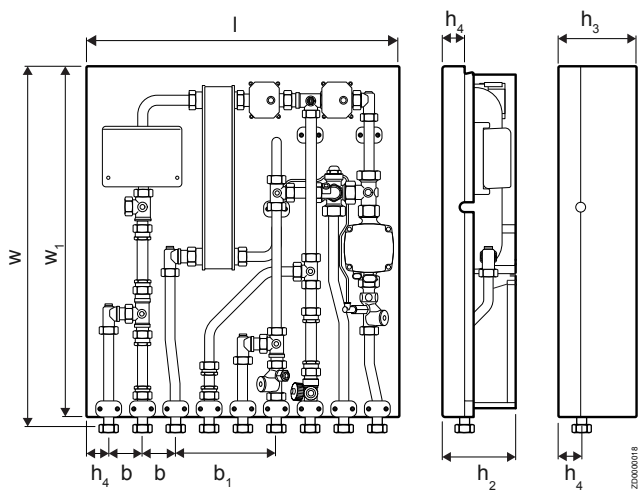
Temperatursensoren

| Kontakt | Kurztext | Kabelbinder Farbe |
|---------|-----------------------------------|-------------------|
| T1 | Warmwasser | Rot |
| T2 | Heizung Vorlauf (primär) | Orange |
| T3 | Heizung Vorlauf (sekundär) | Gelb |
| T4 | Heizung Rücklauf (sekundär) | Schwarz |
| T7 | Kaltwasser aus dem Steigrohr (CW) | Grün |
| T8 | Heizung Rücklauf (primär) | Blau |
| T9 | Raumtemperaturfühler (optional) | |
| T10 | Außentemperaturfühler | |

11.5 Maßzeichnungen

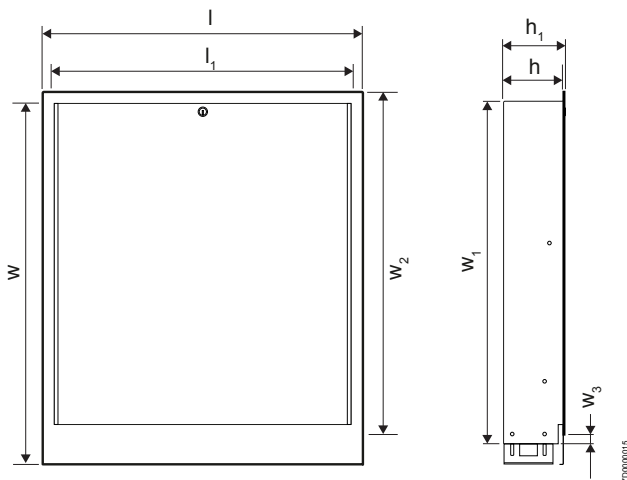
Alle Abmessungen sind in mm angegeben.

Combi Port E



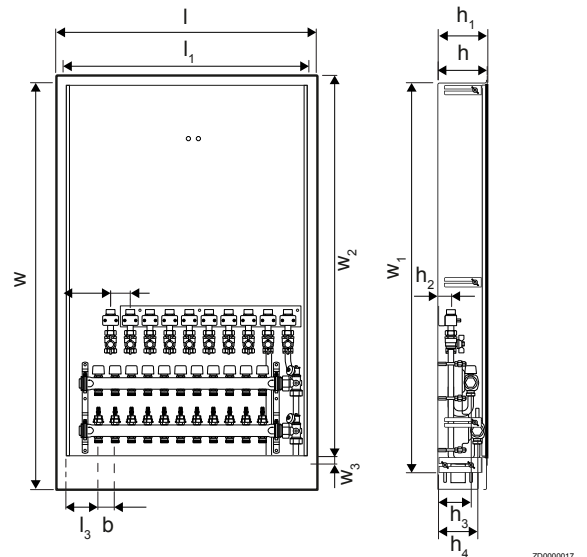
| l | w | w ₁ | h ₂ | h ₃ | h ₄ | b | b ₁ |
|-----|-----|----------------|----------------|----------------|----------------|----|----------------|
| 560 | 648 | 630 | 132 | 140 | 40 | 60 | 180 |

Unterputzschrank 750 x 850



| l | l ₁ | w | w ₁ | w ₂ | w ₃ | h | h ₁ |
|-----|----------------|-------|----------------|----------------|----------------|-----|----------------|
| 795 | 750 | 901,5 | 850 | 849,5 | 22,85 | 150 | 151,5 |

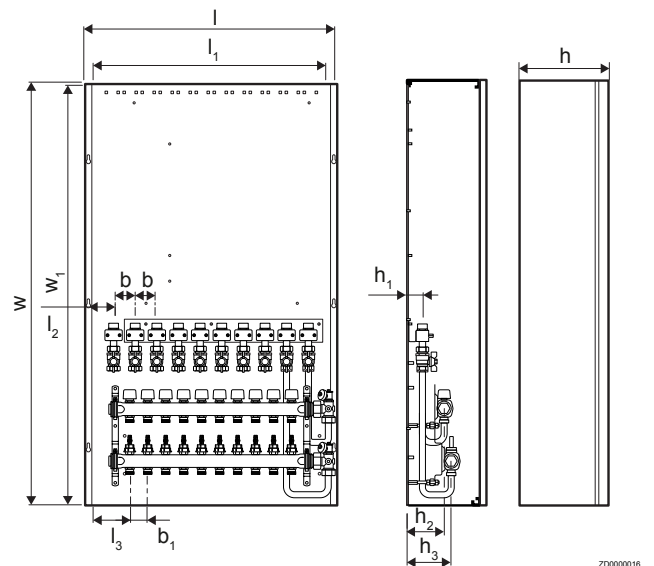
Unterputzschrank 750 x 1200



| l | l ₁ | l ₂ | l ₃ | w | w ₁ | w ₂ | w ₃ |
|-----|----------------|----------------|----------------|------|----------------|----------------|----------------|
| 795 | 750 | 144 | 105 | 1242 | 1190 | 1189,5 | 22,85 |

| h | h ₁ | h ₂ | h ₃ | h ₄ | b | b ₁ |
|-----|----------------|----------------|----------------|----------------|----|----------------|
| 150 | 151,5 | 40 | 100 | 120 | 50 | 60 |

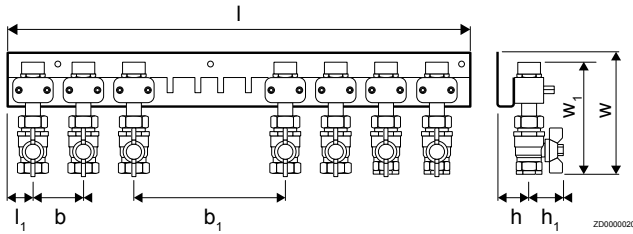
Aufputzschrank



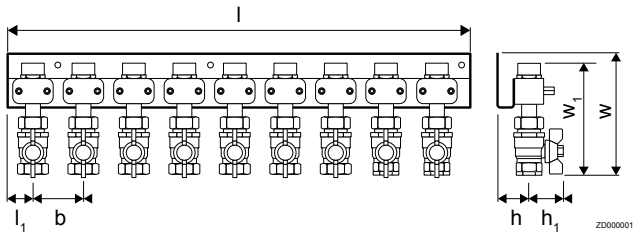
| l | l ₁ | l ₂ | l ₃ | w | w ₁ |
|-----|----------------|----------------|----------------|------|----------------|
| 754 | 699 | 79 | 113 | 1150 | 1170 |

| h | h ₁ | h ₂ | h ₃ | b | b ₁ |
|-----|----------------|----------------|----------------|----|----------------|
| 247 | 40 | 105 | 125 | 60 | 50 |

Schienen mit Kugelhähnen



| l | l ₁ | w | w ₁ | h | h ₁ | b | b ₁ |
|-----|----------------|-----|----------------|----|----------------|----|----------------|
| 550 | 30 | 144 | 131 | 40 | 83 | 60 | 180 |

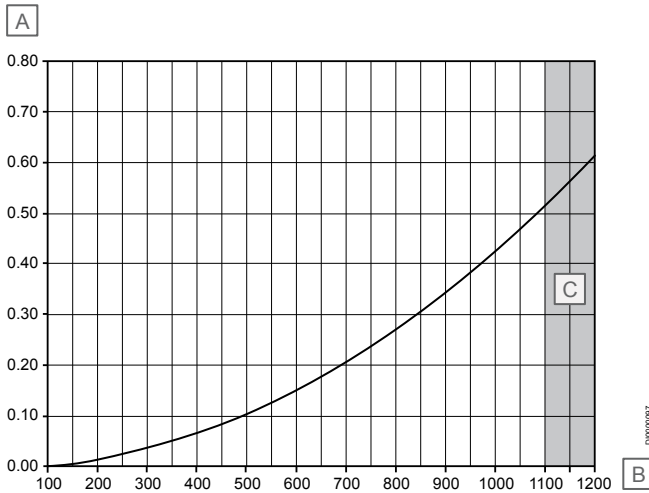


| l | l ₁ | w | w ₁ | h | h ₁ | b |
|-----|----------------|-----|----------------|----|----------------|----|
| 550 | 30 | 144 | 131 | 40 | 83 | 60 |

11.6 Leistungskurven

Druckverluste bei Warmwasser-Wärmetauscher 24 Platten

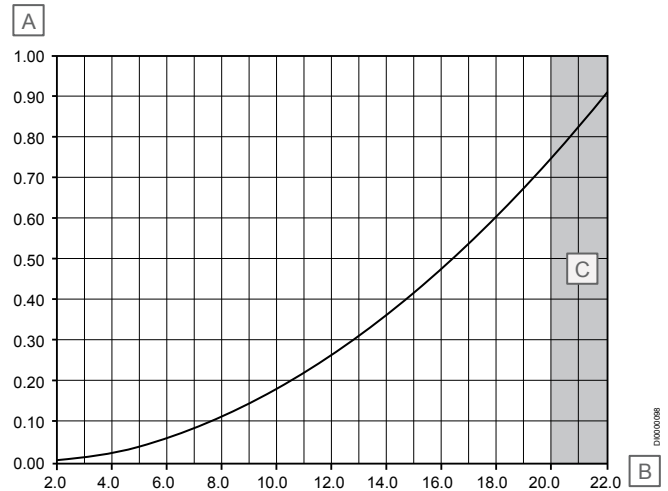
Heizungsseite (primär)



| Pos. | Kurztext |
|------|---|
| A | Druckverlust in bar |
| B | Primär-Heizwasserbedarf in Liter/Stunde (l/h) |
| C | Maximum |

Druckverluste einschließlich Kugelhahn. Zusätzliche Druckverluste (z. B. Wärmezähler mit $Q_n 1,5$) von ca. **0,05 bar** dazurechnen.

Sanitärseite (sekundär)

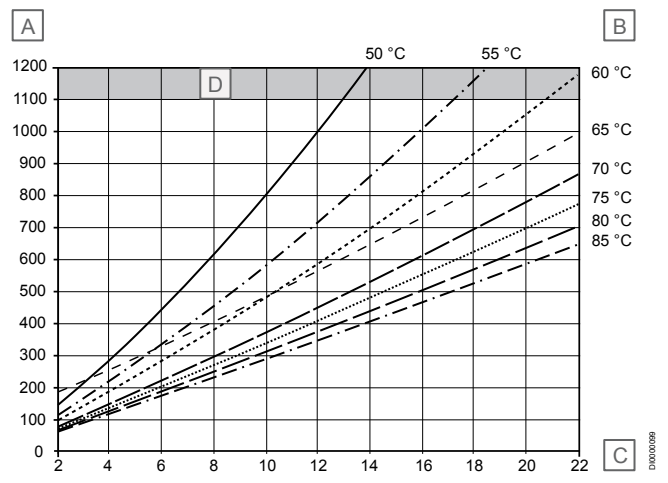


| Pos. | Kurztext |
|------|--------------------------------------|
| A | Druckverlust in bar |
| B | Zapfleistung in Liter/Minute (l/min) |
| C | Maximum |

Zusätzliche Druckverluste anderer externer Armaturen am müssen berücksichtigt werden.

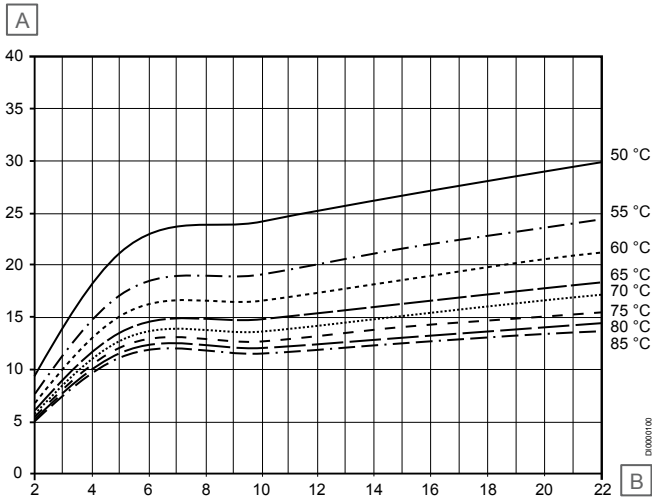
Primär-Heizwasserbedarf und Rücklauftemperaturen mit Warmwasser-Wärmetauscher 24 Platten

Kaltwassererwärmung 35 K (10–45 °C)



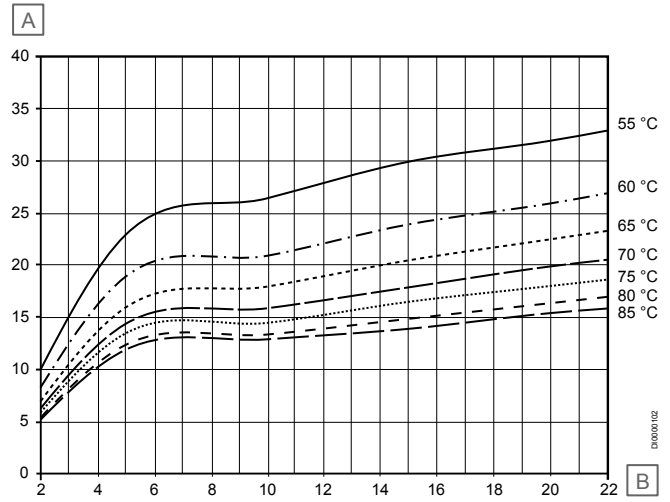
| Pos. | Kurztext |
|------|---|
| A | Primär-Heizwasserbedarf in Liter/Stunde (l/h) |
| B | Primär-Heizung, Vorlauftemperaturen |
| C | Zapfleistung in Liter/Minute (l/min) |
| D | Maximum |

Zapfleistung



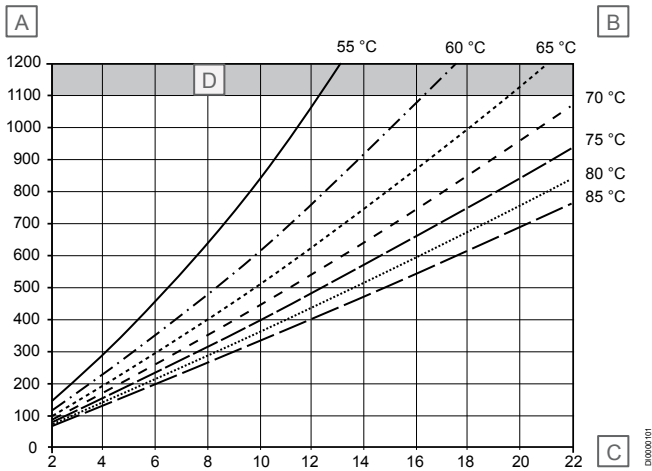
| Pos. | Kurztext |
|------|--------------------------------------|
| A | Rücklauftemperatur °C |
| B | Zapfleistung in Liter/Minute (l/min) |

Zapfleistung



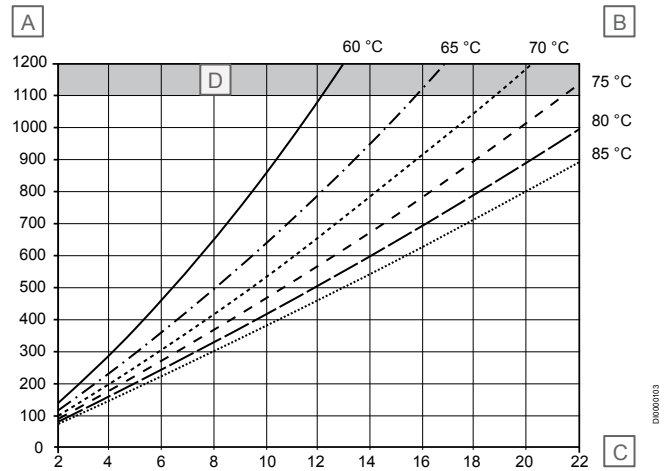
| Pos. | Kurztext |
|------|--------------------------------------|
| A | Rücklauftemperatur °C |
| B | Zapfleistung in Liter/Minute (l/min) |

Kaltwassererwärmung 40 K (10–50 °C)



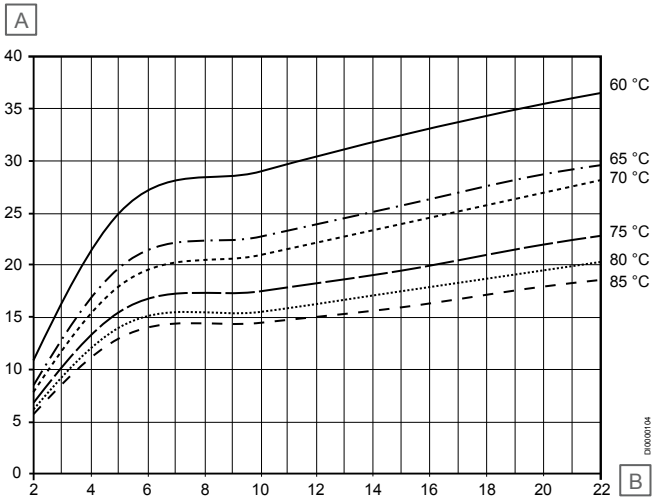
| Pos. | Kurztext |
|------|---|
| A | Primär-Heizwasserbedarf in Liter/Stunde (l/h) |
| B | Primär-Heizung, Vorlauftemperaturen |
| C | Zapfleistung in Liter/Minute (l/min) |
| D | Maximum |

Kaltwassererwärmung 45 K (10–55 °C)



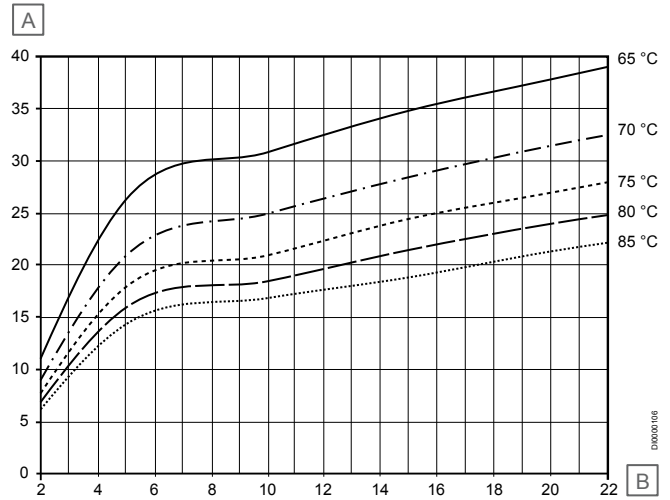
| Pos. | Kurztext |
|------|---|
| A | Primär-Heizwasserbedarf in Liter/Stunde (l/h) |
| B | Primär-Heizung, Vorlauftemperaturen |
| C | Zapfleistung in Liter/Minute (l/min) |
| D | Maximum |

Zapfleistung



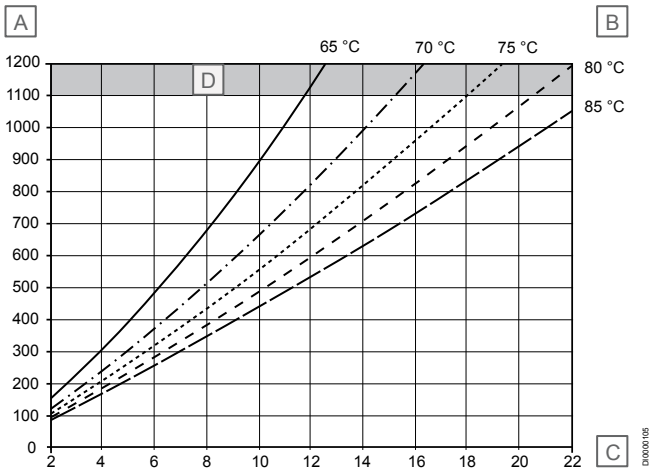
| Pos. | Kurztext |
|------|--------------------------------------|
| A | Rücklauftemperatur °C |
| B | Zapfleistung in Liter/Minute (l/min) |

Zapfleistung



| Pos. | Kurztext |
|------|--------------------------------------|
| A | Rücklauftemperatur °C |
| B | Zapfleistung in Liter/Minute (l/min) |

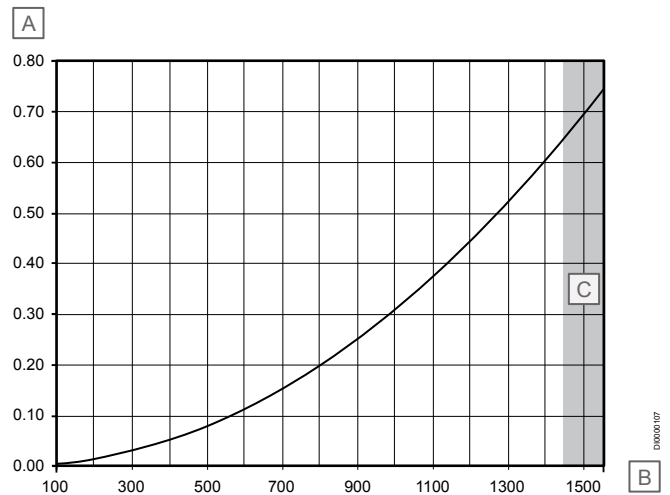
Kaltwassererwärmung 50 K (10–60 °C)



| Pos. | Kurztext |
|------|---|
| A | Primär-Heizwasserbedarf in Liter/Stunde (l/h) |
| B | Primär-Heizung, Vorlauftemperaturen |
| C | Zapfleistung in Liter/Minute (l/min) |
| D | Maximum |

Druckverluste bei Warmwasser-Wärmetauscher 40 Platten

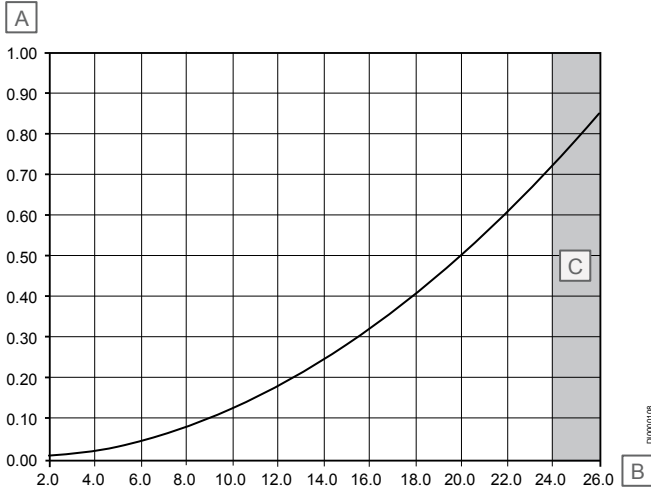
Heizungsseite (primär)



| Pos. | Kurztext |
|------|---|
| A | Druckverlust in bar |
| B | Primär-Heizwasserbedarf in Liter/Stunde (l/h) |
| C | Maximum |

Druckverluste einschließlich Kugelhähne. Zusätzliche Druckverluste (z. B. Wärmezähler mit $Q_n 1,5$) von ca. **0,05 bar** dazurechnen.

Sanitärseite (sekundär)

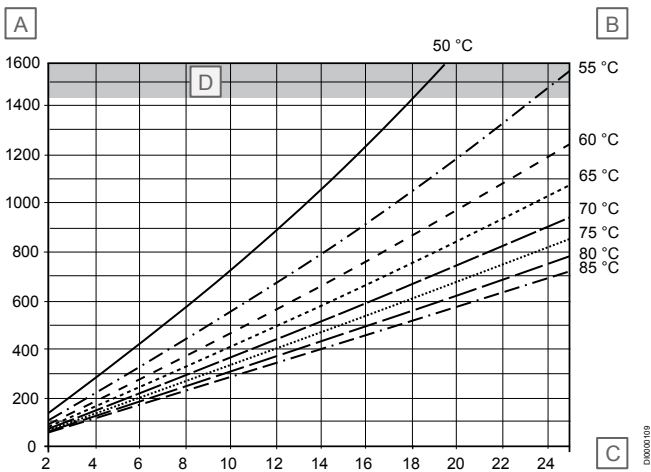


| Pos. | Kurztext |
|------|--------------------------------------|
| A | Druckverlust in bar |
| B | Zapfleistung in Liter/Minute (l/min) |
| C | Maximum |

Zusätzliche Druckverluste anderer externer Armaturen am müssen berücksichtigt werden.

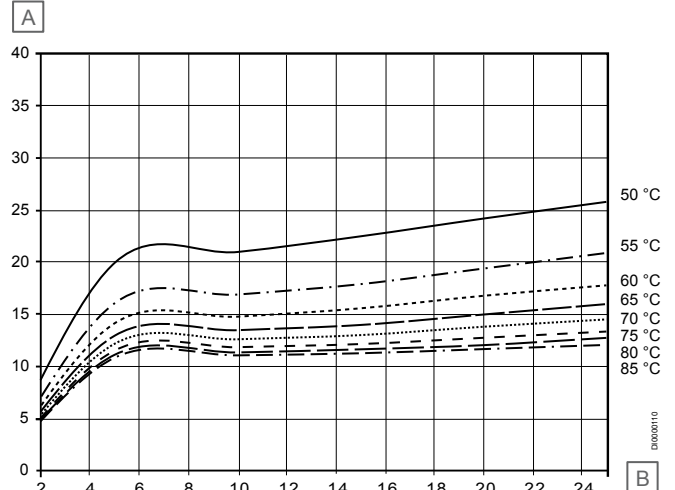
Primär-Heizwasserbedarf und Rücklauftemperaturen mit Warmwasser-Wärmetauscher 40 Platten

Kaltwassererwärmung 35 K (10–45 °C)



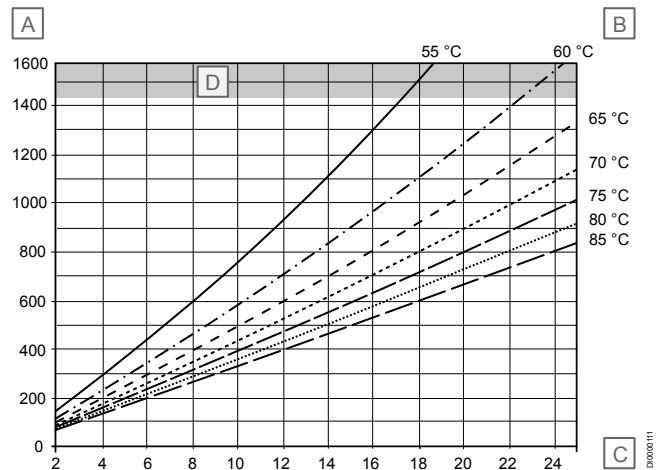
| Pos. | Kurztext |
|------|---|
| A | Primär-Heizwasserbedarf in Liter/Stunde (l/h) |
| B | Primär-Heizung, Vorlauftemperaturen |
| C | Zapfleistung in Liter/Minute (l/min) |
| D | Maximum |

Zapfleistung



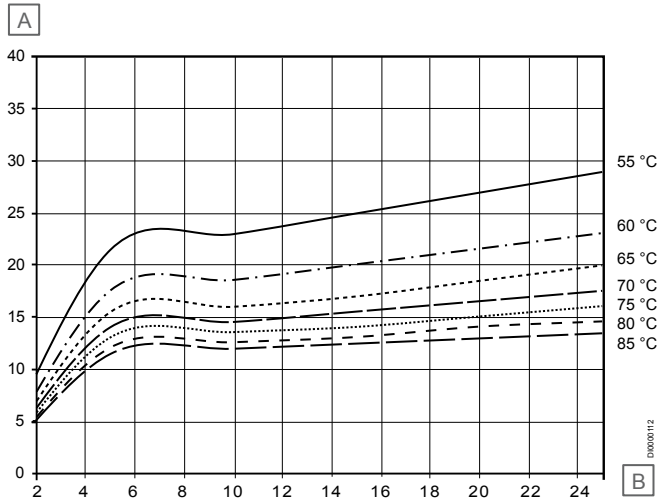
| Pos. | Kurztext |
|------|--------------------------------------|
| A | Rücklauftemperatur °C |
| B | Zapfleistung in Liter/Minute (l/min) |

Kaltwassererwärmung 40 K (10–50 °C)



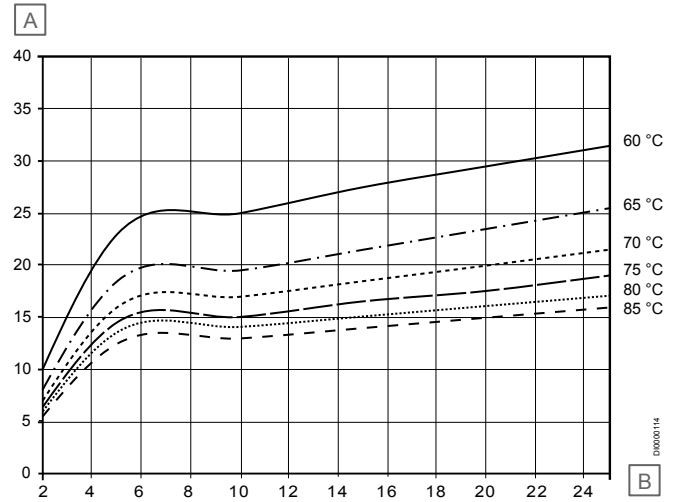
| Pos. | Kurztext |
|------|---|
| A | Primär-Heizwasserbedarf in Liter/Stunde (l/h) |
| B | Primär-Heizung, Vorlauftemperaturen |
| C | Zapfleistung in Liter/Minute (l/min) |
| D | Maximum |

Zapfleistung



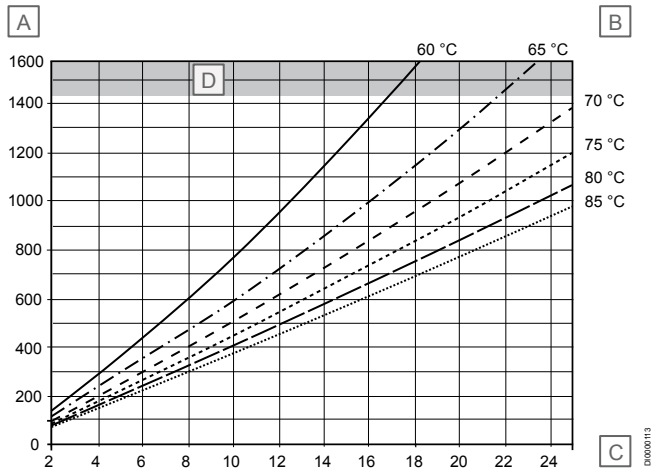
| Pos. | Kurztext |
|------|--------------------------------------|
| A | Rücklauftemperatur °C |
| B | Zapfleistung in Liter/Minute (l/min) |

Zapfleistung



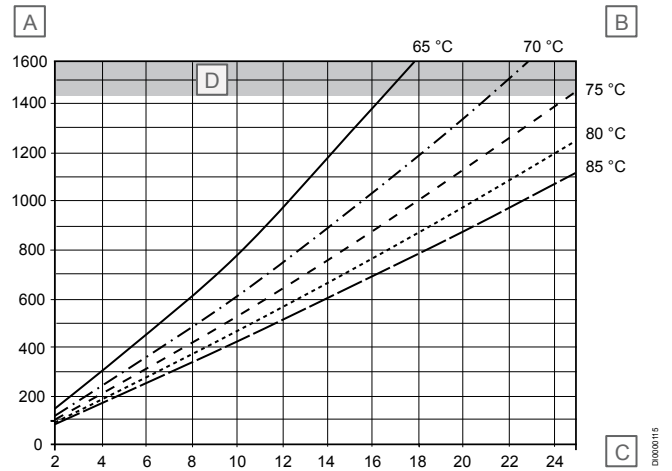
| Pos. | Kurztext |
|------|--------------------------------------|
| A | Rücklauftemperatur °C |
| B | Zapfleistung in Liter/Minute (l/min) |

Kaltwassererwärmung 45 K (10–55 °C)



| Pos. | Kurztext |
|------|---|
| A | Primär-Heizwasserbedarf in Liter/Stunde (l/h) |
| B | Primär-Heizung, Vorlauftemperaturen |
| C | Zapfleistung in Liter/Minute (l/min) |
| D | Maximum |

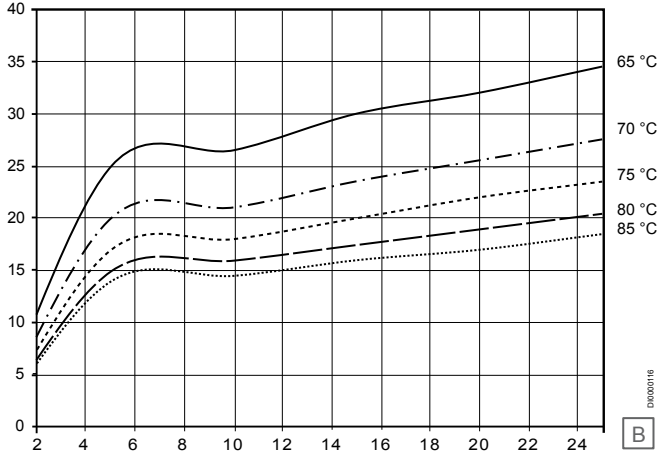
Kaltwassererwärmung 50 K (10–60 °C)



| Pos. | Kurztext |
|------|---|
| A | Primär-Heizwasserbedarf in Liter/Stunde (l/h) |
| B | Primär-Heizung, Vorlauftemperaturen |
| C | Zapfleistung in Liter/Minute (l/min) |
| D | Maximum |

Zapfleistung

A



B

| Pos. | Kurztext |
|------|--------------------------------------|
| A | Rücklaufftemperatur °C |
| B | Zapfleistung in Liter/Minute (l/min) |

KaMo GmbH

Max-Planck-Straße 11
D-89584 Ehingen, Germany



www.kamo.de

Uponor GmbH

Industriestraße 56,
D-97437 Hassfurt, Germany



www.uponor.com

1104804 v1_01_2020
Production: Uponor/ELO

Uponor behält sich im Rahmen seiner kontinuierlichen
Entwicklungs- und Verbesserungsarbeit das Recht
auf Änderungen an Spezifikationen der enthaltenen
Komponenten ohne vorherige Ankündigung vor.