

4

3

2

1

F

F

E

E

D

D

C

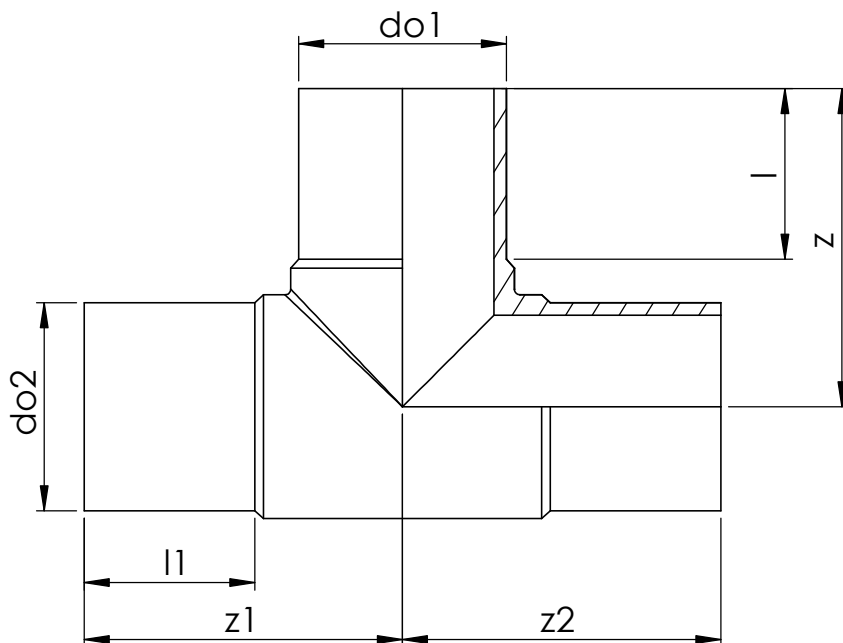
C

B

B

A

A



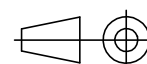
Item	Size	do1	do2	l	l1	z	z1	z2
1072510	63/63x90	63	63	68	68	115	115	115
1033648	75/75x90	75	75	73	72	129	129	129
1072513	90/63x90	63	90	69	83	132	153	153
1052103	90/90x90	90	90	91	91	153	153	153
1072514	110/63x90	63	110	71	91	153	169	169
1072512	110/90x90	90	110	83	91	166	169	169
1033649	110/110x90	110	110	91	91	169	169	169
1075358	125/63x90	63	125	71	91	151	180	180
1075352	125/90x90	90	125	83	91	173	180	180
1052104	125/125x90	125	125	91	91	180	180	180
1072515	140/90x90	90	140	85	97	185	195	195
1055680	140/140x90	140	140	97	97	195	195	195
1075365	160/63x90	63	160	71	105	166	213	213
1072519	160/90x90	90	160	83	105	191	213	213
1052112	160/110x90	110	160	91	105	199	213	213
1033650	160/160x90	160	160	105	105	213	213	213
1072520	200/90x90	90	200	85	118	213	252	252
1073964	200/110x90	110	200	91	118	221	252	252
1068419	200/160x90	160	200	105	118	235	252	252
1033651	200/200x90	200	200	118	118	252	252	252
1052106	225/225x90	225	225	121	121	270	270	270
1075368	250/110x90	110	250	92	132	258	298	298
1046866	250/160x90	160	250	105	132	271	298	298
1052107	250/250x90	250	250	132	132	298	298	298
1055681	280/280x90	280	280	142	142	343	343	343
1075380	315/110x90	110	315	91	152	290	352	352
1073965	315/160x90	160	315	105	152	306	352	352
1068428	315/200x90	200	315	120	152	316	352	352
1055682	315/315x90	315	315	152	152	352	352	352
1073961	400/400x90	400	400	180	180	440	440	440
1075348	450/450x90	450	450	203	203	493	493	493

uponor

Description
INFRA
Mounting dimensions
Pressure tee 90° PN10 SDR17
Cold fittings

Drawing number
Z_Pressure_tee_90_deg_PN10_SDR17

Sheet: 1/1



4

3

2

1