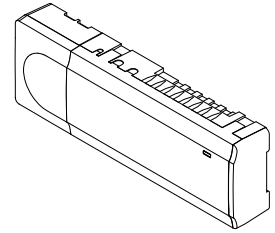


Uponor Smatrix Base PRO Modbus RTU X-148



IC0000041



CD000023

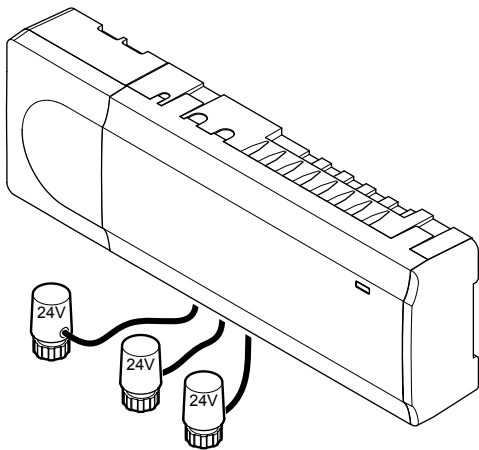
Opis sistema

Pozor!
S priključnim modulom so združljivi samo Uponorjevi 24 V AC termopogoni.

Priključni modul upravlja delovanje termopogonov, ki vplivajo na pretok dovodne vode, za spremembo notranje temperature v prostoru na podlagi informacij iz registriranih termostатов in na podlagi sistemskih nastavitvev.

Na priključni modul, ki je običajno v bližini razdelilcev, je mogoče vgraditi do šest termostатов in do osem termopogonov.

Na spodnji sliki je prikazan priključni modul s transformatorskim modulom in termopogoni.



CD0000024

Posebne lastnosti

Priključni modul Uponor Smatrix Base PRO X-148 Modbus RTU je primeren za povezavo in integracijo s sistemom za upravljanje stavb (CNS) skozi Modbus RTU priključek prek RS-485.

Sistem za upravljanje stavb (CNS) pridobi dostop do naslednjih funkcij v sistemu Uponor Smatrix Base PRO:

Branje:

- Zunanja temperatura
- Temperatura v prostoru
- Temperatura tal
- Stopnja vlažnosti
- Status termopogona

- Status črpalke
- Status kotla
- Input za osnovne namene (GPI)
- Izguba priključitve na termostat
- Odmik dinamične ogrevalne krivulje v integrirani toplotni črpalki*

Branje in zapisovanje:

- Nastavljena vrednost v prostoru
- Najm./najv. ravni za nastavljene vrednosti
- Aktivacija preglasitve nastavljenih vrednosti za analogne termostate
- Najm./najv. ravni za temperaturo tal
- Stanje ogrevanja/hlajenja
- Izravnava med ogrevanjem in hlajenjem
- Komfortni/ekonomični načini delovanja
- Vkllop/izklop avtomatskega balansiranja
- Hlajenje v prostoru ni dovoljeno
- Nastavitve udobja
- Stanje odmrznitve integrirane toplotne črpalke*
- Kontrola relativne vlažnosti

* Potrebna je integracija toplotne črpalke prek sistema za upravljanje stavb (CNS) v dokumentu U_BMS.txt.

Funkcije

Glavne karakteristike:

- Integrirana funkcija dinamičnega upravljanja z energijo, kot je to avtomatsko balansiranje, je tovarniško privzeta funkcija. Druge funkcije, npr. nastavitve udobja, obvod prostora, je mogoče aktivirati prek sistema za upravljanje stavb (CNS).
- Elektronsko krmiljenje termopogonov.
- Maksimalno število termopogonov je osem (24 V AC).
- Dvostranska komunikacija z do šestimi sobnimi termostati.
- Preklop na funkcijo ogrevanja/hlajenja (napredno) je izveden prek preklopnega stikala (suhi kontakt), javnega termostata (samo tipalo ogrevanja/hlajenja) ali vmesnika z zaslonom na dotik.
- Preklop na ekonomični/komfortni način delovanja je izveden prek preklopnega stikala (suhi kontakt), javnega termostata ali sistema za upravljanje stavb (CNS).
- Ločena releja za krmiljenje črpalke in kotla.
- Preizkusni test ventilov (termopogonov) in obtočne črpalke.

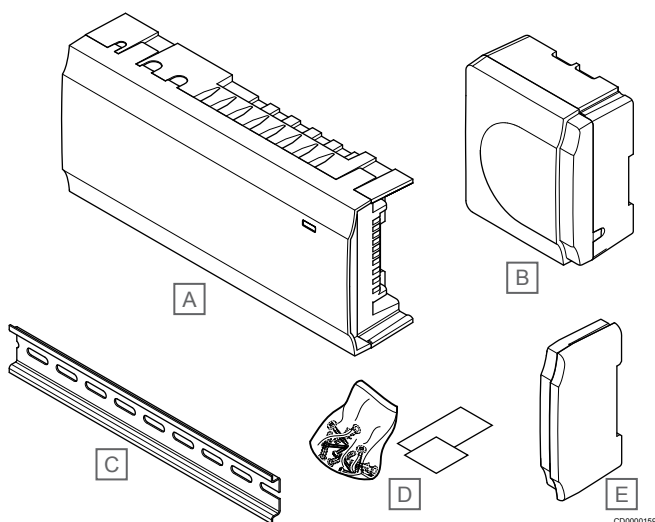
- Posodobitve prek kartice microSD
- Znižanje notranje temperature v načinu ogrevanja ali povišanje notranje temperature v načinu hlajenja z ekonomičnim načinom delovanja. Ekonomični način delovanja se aktivira v vseh prostorih hkrati z uporabo suhega kontakta, javnega termostata ali nastavitve ModBus iz sistema za upravljanje stavb (CNS). Za aktiviranje ekonomičnega načina delovanja v enem prostoru uporabite programabilni digitalni termostat ali profile ekonomičnosti.

Opcije:

- Priključni modul lahko razširite z razširitvenim modulom, s katerim dodate šest kanalov termostatov in šest izhodov za termopogone.
- Modularna vgradnja (snemljivi transformator).
- Vgradnja v omarico ali nadometna vgradnja (na DIN nosilec/letev ali s pomočjo priloženih vijakov).
- Prosta postavitvev in usmerjenost pri namestitvi priključnega modula.

Postavka	Opis
A	Uponor Smatrix Base PRO X-148 Modbus RTU
B	Transformatorski modul
C	DIN-letev/nosilec
D	Montažni material
E	Zaključni pokrov

Sestavni deli priključnega modula



Tehnični podatki

Tehnične informacije

Priključni modul	X-148
IP	IP20, razred II (IP: stopnja nedostopnosti do aktivnih delov izdelka in nedostopnosti za vodo)
Maksimalna relativna vlažnost prostora	85 % pri 20 °C
CE oznaka	
ERP (z vmesnikom)	VIII
ERP (brez vmesnika)	IV
Preizkusi nizke napetosti	EN 60730-1* in EN 60730-2-1**
EMC (elektromagnetne združljivostne zahteve) preizkusi	EN 60730-1
Napajanje	230 V AC +10/-15 %, 50 ali 60 Hz
Notranja varovalka	T5 F3, 15AL 250 V; 5x20 3.15 A; hitro odzivna
Nazivna impulzna napetost	2.5 kV, OVC II
Stopnja onesnaževanja	2
Razred programske opreme	A
Obratovalna temperatura	0 °C ... +45 °C
Temperatura skladiščenja	-20 °C ... +70 °C
Maksimalna poraba	45 W

Priključni modul	X-148
Izhodna releja za obtočno črpalko in kotel	230 V AC +10/-15 %, 250 V AC, 8 A maksimalno Mikro reža, normalno odprta
Input za osnovne namene (GPI)	Samo suhi kontakt
Vhod za toplotno črpalko	12 – 24 V DC / 5 – 20 mA
Izhod za toplotno črpalko	5–24 V DC / 0,5–10 mA, tokovni priključek ≤ 100 mW
Izhodi za ventil	24 V AC; povprečno 0,2 A; največ 0,4 A
Priključek napajanja	1 m gibljiv kabel, z eurovtičem (razen UK), ki je priključen na krmilnik
Priključni konektorji za napajanje, obtočno črpalko, GPI in kotel	Do 4,0 mm ² (trde) ali 2,5 mm ² (fleksibilne s kabelskimi sponkami)
Priključni konektorji za bus komunikacijo	0,5 mm ² ... 2,5 mm ²
Priključni konektorji za izhode termopogonov	0,2 mm ² ... 1,5 mm ²

*) EN 60730-1 Avtomatske električne krmilne naprave za uporabo v gospodinjstvu in za podobno uporabo – 1. del: Splošne zahteve

***) EN 60730-2-1 Avtomatske električne krmilne naprave za uporabo v gospodinjstvu in za podobno uporabo – 2.1. del: Posebne zahteve za električne krmilne naprave za električne gospodinjske naprave.

****) EN 60730-2-9 Avtomatske električne krmilne naprave za uporabo v gospodinjstvu in za podobno uporabo – 2.9. del: Posebne zahteve za temperaturne regulatorje

Uporabno po vsej Evropi

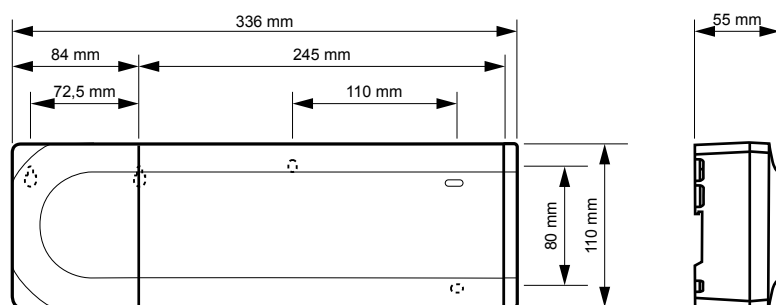


Izjava o skladnosti:

Skladno z našo odgovornostjo izjavljamo, da izdelki, ki so omenjeni v teh navodilih, zadovoljujejo vse pomembne zahteve, povezane z informacijami v knjižici z varnostnimi navodili.



Dimenzije



CD0000119

**Generalni zastopnik
družbe Uponor v Sloveniji,
DOM-TITAN d.d.**

Kovinarska cesta 28
1241 Kamnik
Slovenija

1135098 v1_11_2021_SI
Production: Uponor/SDE

Uponor si pridržuje pravico do sprememb teh navodil brez predhodne najave, na račun politike stalnih izboljšav in razvoja.



www.uponor.com/si-si