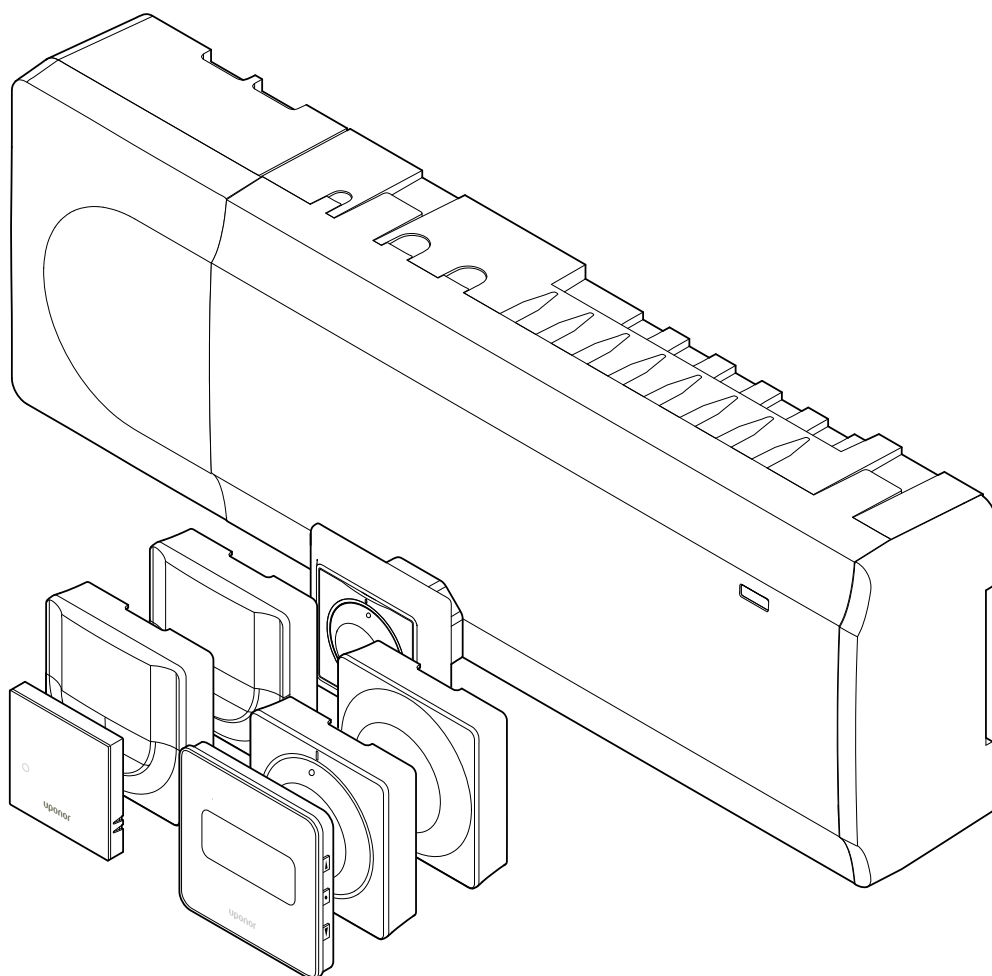


Uponor Smatrix Base Pulse

HR Priručnik za postavljanje i rad



Sadržaj

1	Autorska prava i izjava o odricanju odgovornosti.....	4
2	Uvod.....	5
2.1	Sigurnosne upute.....	5
2.2	Ispravno odlaganje proizvoda (otpadna električna i elektronička oprema).....	5
3	Opis sustava Uponor Smatrix Base Pulse.....	6
3.1	Pregled sustava.....	6
3.2	Primjer sustava.....	6
3.3	Komponente sustava Uponor Smatrix Base Pulse.....	7
3.4	Pribor.....	12
3.5	Funkcije.....	13
4	Instaliranje sustava Uponor Smatrix Base Pulse.....	16
4.1	Postupak postavljanja.....	16
4.2	Priprema za postavljanje.....	16
4.3	Primjer postavljanja.....	17
4.4	Mrežno povezivanje.....	19
5	Postavljanje sobnog regulatora Uponor Smatrix Base Pulse.....	21
5.1	Postavljanje sobnog regulatora.....	21
5.2	Povezivanje neobaveznog podređenog modula.....	21
5.3	Povezivanje opcijskog zvjezdastog modula.....	22
5.4	Pričvrščivanje sobnog regulatora na zid.....	23
5.5	Postavljanje komunikacijskog modula.....	24
5.6	Povezivanje aktuatora sa sobnim regulatorom.....	26
5.7	Priključivanje električnog podnog grijanja.....	27
5.8	Povezivanje termostata sa sobnim regulatorom.....	27
5.9	Spajanje ulaza sa sobnim regulatorom GPI.....	30
5.10	Povezivanje izlaza s relejima sobnog regulatora.....	32
5.11	Povezivanje sobnog regulatora sa izmjeničnom strujom.....	36
5.12	Testiranje aktuatora.....	37
6	Postavljanje sobnog termostata Uponor Smatrix Base.....	38
6.1	Uponor Smatrix Base T-141.....	38
6.2	Uponor Smatrix Base T-143.....	40
6.3	Uponor Smatrix Base T-144.....	43
6.4	Uponor Smatrix Base T-145.....	44
6.5	Uponor Smatrix Base T-146.....	46
6.6	Uponor Smatrix Base T-148.....	48
6.7	Uponor Smatrix Base T-149.....	52
7	Postavljanje sobnog termostata Uponor Smatrix Base kao sistemskog uređaja.....	55
7.1	Uponor Smatrix Base T-143.....	55
8	Postavljanje drugog sobnog regulatora Uponor Smatrix u sustav.....	58
8.1	Priprema.....	58
8.2	Povezivanje drugog sobnog regulatora.....	58
8.3	Registriranje podređenog sobnog regulatora na glavnom sobnom regulatoru.....	59
9	Završetak postavljanja.....	61
10	Upravljanje sobnim regulatorom Uponor Smatrix Base Pulse.....	62
10.1	Načelo rada.....	62
10.2	Normalan rad bez opcijskih programa zakazivanja.....	62
10.3	Rad s programima zakazivanja.....	62
10.4	Način izvođenja.....	62
10.5	LED diode sobnog regulatora.....	62
10.6	Ponovno postavljanje regulatora.....	63
10.7	Poništavanje registracije kanala sobnog regulatora.....	64
10.8	Ažuriranje softvera sobnog regulatora (neobavezno).....	65
11	Upravljanje komunikacijskim modulom Uponor Smatrix Pulse.....	66
11.1	Izgled komunikacijskog modula.....	66
11.2	LED diode komunikacijskog modula.....	66
11.3	Vraćanje komunikacijskog modula na tvorničke postavke....	67
12	Upravljanje termostatima Uponor Smatrix Base.....	68
12.1	Vrsta termostata.....	68
12.2	Izgled termostata.....	68
12.3	Pokretanje.....	74
12.4	Podešavanje temperature.....	76
12.5	Funkcije analognog termostata.....	77
12.6	Funkcije digitalnog termostata.....	77
12.7	Vraćanje na tvorničke postavke.....	83
13	Održavanje.....	85
13.1	Ručno preventivno održavanje.....	85
13.2	Automatsko preventivno održavanje.....	85
13.3	Korektivno održavanje.....	85
14	Rješavanje problema.....	86
14.1	Općenito.....	86
14.2	Rješavanje problema nakon postavljanja.....	88
14.3	Alarmi/problemi digitalnog termostata.....	88
14.4	Alarmi/problemi analognog termostata.....	90
14.5	Alarmi/problemi komunikacijskog modula.....	90
14.6	Alarmi/problemi sobnog regulatora.....	93
14.7	Obratite se instalateru.....	93
14.8	Upute za instalatera.....	93

15	Tehnički podaci.....	94
15.1	Tehnički podaci.....	94
15.2	Specifikacije kabela.....	95
15.3	Izgled sobnog regulatora Uponor Smatrix Base Pulse.....	96
15.4	Shema ožičenja.....	97
15.5	Dimenzije.....	98

1 Autorska prava i izjava o odricanju odgovornosti

Uponor je pripremio ovaj priručnik za postavljanje i rad te sav uključeni sadržaj samo u informativne svrhe. Sadržaj priručnika (uključujući grafičke prikaze, logotipe, ikone, tekst i slike) autorsko je pravo te je zaštićen nacionalnim zakonima o autorskim pravima i odredbama ugovora. Prilikom upotrebe priručnika prihvaćate pridržavati se zakona o autorskom pravu u svijetu. Prilagodba ili upotreba bilo kojeg sadržaja priručnika za drugu svrhu kršenje je autorskoga prava, zaštitnog znaka i drugih stvarnih prava tvrtke Uponor.

Pretpostavka je ovog priručnika da se sigurnosne mjere u potpunosti poštuju te da kontrolni sustav Uponor Smatrix, uključujući i sve dijelove koji su dio tog sustava, a koje priručnik obuhvaća:

- odabere, planira, postavi i stavi u pogon licencirani i stručni planer i instalater u skladu s trenutačnim (u vrijeme postavljanja) uputama za postavljanje koje pruža Uponor te u skladu sa svim primjenjivim zakonima o graditeljstvu i vodovodu te drugim zahtjevima i smjernicama;
- nije (privremeno ili stalno) izložen temperaturama, pritisku i/ili naponu koji premašuju ograničenja ispisana na proizvodima ili navedena u bilo kojim uputama koje pruža Uponor;
- ostane na mjestu na kojem je prvotno postavljen i da ga se ne popravlja, zamjenjuje ili intervenira na njemu bez prethodnog pisanog odobrenja tvrtke Uponor;
- je povezan sa zalihama pitke vode ili kompatibilnim proizvodima za vodovod, grijanje i/ili hlađenje koje je odobrio ili naveo Uponor;
- nije povezan ili se ne upotrebljava s proizvodima, dijelovima ili sastavnicama koje ne proizvodi Uponor, osim onih koje je Uponor odobrio ili naveo; te
- ne pokazuje znakove mijenjanja, pogrešnog rukovanja, nedovoljnog održavanja, neispravnoga skladištenja, nebrige ili slučajnog oštećenja prije instalacije i stavljanja u pogon.

Iako je Uponor nastojao osigurati ispravnost priručnika, Uponor ne garantira ili jamči ispravnost informacija koje se u njemu nalaze. Tvrtka Uponor zadržava pravo na promjenu tehničkih podataka i značajki koje su ovdje opisane ili prestanak proizvodnje opisanih proizvoda Uponor Smatrix u bilo kojem trenutku bez prethodne najave ili obveze. Priručnik se pruža „kakav jest” bez bilo kakvih jamstava, izričitih ili impliciranih. Informacije treba neovisno provjeriti prije upotrebe na bilo kakav način.

Uponor se u najvećoj dopuštenoj mjeri odriče svih jamstava, izričitih ili impliciranih, koja uključuju ali nisu ograničena na implicirana jamstva o utrživosti, prikladnosti za određenu svrhu i nepovređivanju prava.

Ova izjava o odricanju odgovornosti primjenjiva je, ali nije ograničena na ispravnost, pouzdanost ili točnost priručnika.

Uponor ni pod kojim uvjetima nije odgovoran za neizravne, posebne, slučajne ili posljedične štete ili gubitak koji su rezultat upotrebe ili nemogućnosti upotrebe materijala ili informacija u priručniku ili potraživanja koja se mogu pripisati pogreškama, propustima ili drugim neispravnostima u priručniku čak i ako je Uponor bio obaviješten o mogućnosti takvih šteta.

Ova izjava o odricanju odgovornosti i odredbe u priručniku ne ograničavaju zakonska prava korisnika.




2 Uvod

Ovaj priručnik za postavljanje i rad opisuje kako postaviti dijelove sustava i upravljati njima.

2.1 Sigurnosne upute

Upozorenja koja se upotrebljavaju u priručniku

Sljedeći simboli koriste se u dokumentaciji tvrtke Uponor za označavanje posebnih mjera opreza prilikom postavljanja i rada s opremom tvrtke Uponor:

	Upozorenje! Opasnost od ozljede. Zanemarivanje upozorenja može uzrokovati ozljedu ili oštetiti dijelove.
	Oprez! Zanemarivanje oznaka za oprez može uzrokovati neispravan rad.
	NAPOMENA! Važne informacije za odjeljak u priručniku.


Sigurnosne mjere

Pridržavajte se sljedećih mjera prilikom postavljanja i rada opreme tvrtke Uponor:


- Pročitajte i slijedite upute u priručniku za postavljanje i rad.
- Postavljanje mora obaviti stručna osoba u skladu s lokalnim propisima.
- Zabranjene su promjene ili prilagodbe koje nisu navedene u ovom priručniku.
- Prije početka radova ožičenja moraju se isključiti svi izvori napajanja.
- Za čišćenje dijelova koje proizvodi Uponor ne koristite se vodom.
- Dijelove koje proizvodi Uponor ne izlažite zapaljivim parama ili plinovima.

Uponor ne može prihvatiti odgovornost za štetu ili kvarove koji mogu proizaći zbog zanemarivanja ovih uputa.



Napajanje

	Upozorenje! Sustav Uponor koristi se izmjeničnom strujom frekvencije 50 Hz i napona od 230 V. U hitnim slučajevima odmah isključite napajanje.
---	--

Tehnička ograničenja

	Oprez! Da biste izbjegli međudjelovanje, držite instalacijske/podatkovne kabele dalje od kabela za napajanje napona većeg od 50 V.
---	--

2.2 Ispravno odlaganje proizvoda (otpadna električna i elektronička oprema)

	NAPOMENA! Primjenjivo u Europskoj uniji i drugim europskim zemljama sa sustavima za odvojeno prikupljanje
	Ova oznaka prikazana na proizvodu ili njegovu tiskanom materijalu označava da ga se na kraju radnog vijeka ne smije odlagati s ostalim kućanskim otpadom. Da bi se izbjegli mogući štetni utjecaji nekontroliranog odlaganja otpada na okoliš ili ljudsko zdravlje, odvojite proizvod od drugih vrsta otpada i odgovorno ga reciklirajte da biste promicali održivu ponovnu upotrebu materijalnih resursa.
	Korisnici u kućanstvima trebaju se obratiti prodavaču kod kojega su kupili proizvod ili uredu lokalne samouprave da bi saznali detalje o tome gdje i kako mogu ekološki prihvatljivo reciklirati proizvod.
	Poslovni korisnici trebaju se obratiti dobavljaču i provjeriti uvjete korištenja kupoprodajnog ugovora. Proizvod se ne smije miješati s drugim komercijalnim otpadom za odlaganje.

3 Opis sustava Uponor Smatrix Base Pulse

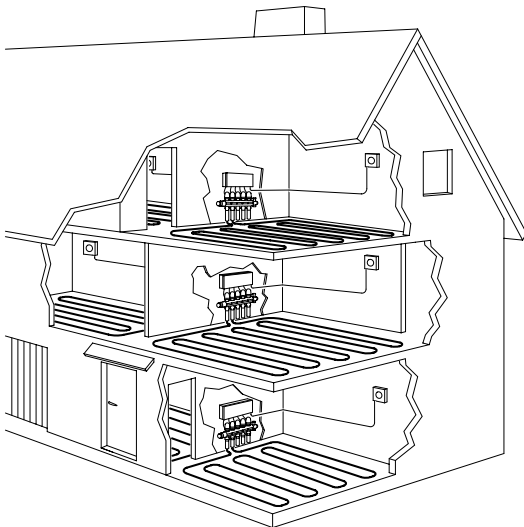
Uponor Smatrix Base je sustav upravljanja za instalacije podnog grijanja i hlađenja. Comfort, prilagođenost korisniku i kontrola temperature za svaku pojedinačnu prostoriju mogu se kombinirati pomoću različitih komponenti.

3.1 Pregled sustava

Uponor Smatrix Base sastoji se od sobnog regulatora, komunikacijskog modula (opcijski), termostata i akuatora. Sobni regulator upravlja radom akuatora kada termostati otkriju zahtjev za grijanjem ili hlađenjem.

Optimizacija i postavke sustava (za najviše četiri sobna regulatora) omogućeni su putem aplikacije Uponor Smatrix Pulse (povezane putem komunikacijskog modula). Sustav može funkcionirati bez komunikacijskog modula, no sa smanjenom funkcionalnošću.

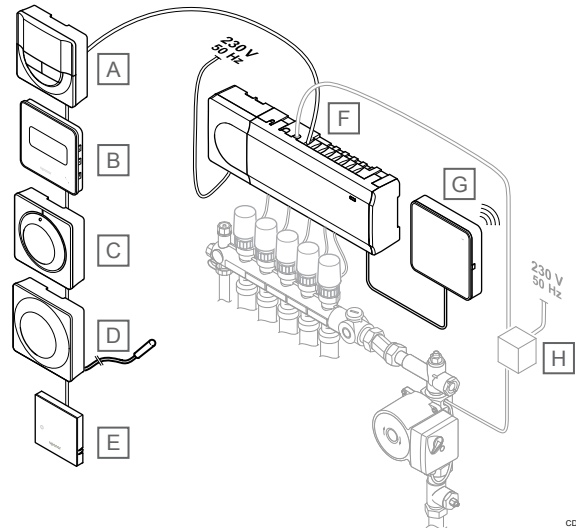
Sustavom Uponor Smatrix Base upravlja se s pomoću različitih vrsta termostata. Termostati su osmišljeni za maksimalnu udobnost, a komuniciraju sa sobnim regulatorom putem žičanog komunikacijskog protokola. Moguće je kombinirati različite vrste termostata Uponor Smatrix Base u istoj instalaciji.



SD0000015

3.2 Primjer sustava

Slika u nastavku prikazuje Uponor Smatrix Base s nekoliko mogućnosti postavljanja i termostata.



CD0000132

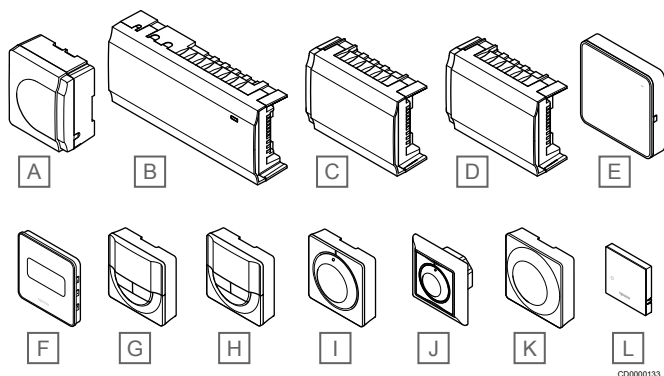
NAPOMENA!

Podni senzor može se povezati s termostatom (osim s T-141, T-144 i T-145), koji se može koristiti za ograničenja podne temperature.

Na primjer, maksimalno ograničenje može zaštititi osjetljivu podnu oblogu od izloženosti previsokim temperaturama kada postoji zahtjev za jakim grijanjem. Minimalno ograničenje može održavati popločen pod toplim čak i kada ne postoji opći zahtjev za grijanjem te sobe.

Stavka	Opis
A	Uponor Smatrix Base T-146, Stranica 10 (digitalni termostat)
B	Uponor Smatrix Base T-149, Stranica 11 (digitalni termostat sa senzorom relativne vlažnosti) s podnim senzorom
C	Uponor Smatrix Base T-145, Stranica 9 (standardni termostat)
D	Uponor Smatrix Base T-143, Stranica 9 (javni termostat)
E	Uponor Smatrix Base T-141, Stranica 8 (termostat sa senzorom za sobnu temperaturu)
F	Uponor Smatrix Base Pulse X-245, Stranica 7 (sobni regulator)
G	Uponor Smatrix Pulse Com R-208, Stranica 8 (komunikacijski modul)
H	Vanjska priključna kutija za pumpe (uređaj treće strane, samo shematski primjer na slici)

3.3 Komponente sustava Uponor Smatrix Base Pulse



Stavka	Oznaka Uponor	Opis
A	Uponor Smatrix A-1XX	Modul transformatora
B	Uponor Smatrix Base Pulse X-245	Sobni regulator
C	Uponor Smatrix Base Pulse M-242	Podređeni modul
D	Uponor Smatrix Base Pulse M-243	Zvezdasti modul
E	Uponor Smatrix Pulse Com R-208	Komunikacijski modul
F	Uponor Smatrix Base T-149	Digitalni termostat sa senzorom relativne vlage i operativnim senzorom
G	Uponor Smatrix Base T-148	Programabilni termostat digitalni sa senzorom relativne vlažnosti
H	Uponor Smatrix Base T-146	Digitalni termostat
I	Uponor Smatrix Base T-145	Standardni termostat s ispisom na brojčaniku
J	Uponor Smatrix Base T-144	Podžbukni termostat
K	Uponor Smatrix Base T-143	Javni termostat
L	Uponor Smatrix Base T-141	Termostat sa senzorom za sobnu temperaturu sa senzorom relativne vlažnosti i operativnim senzorom

Sobni regulator



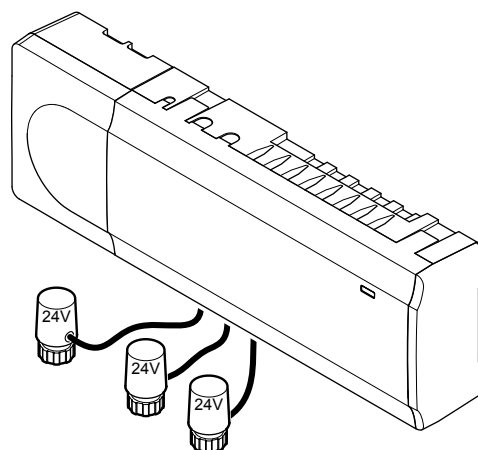
Oprez!

Sa sobnim regulatorom kompatibilni su samo aktuatori Uponor od 24 V AC.

Sobni regulator upravlja aktuatorima, koji utječu na protok polazne vode, kako bi promijenio unutarnju temperaturu korištenjem informacija prenesenih iz registriranih termostata i parametara sustava.

Sobni regulator može upravljati s najviše šest kanala i osam aktuatora, a obično se nalazi blizu razdjelnika hidrauličnog sustava.

Slika u nastavku prikazuje sobni regulator s modulom transformatora i aktuatorima.



Uponor Smatrix Base Pulse X-245

Glavne značajke:

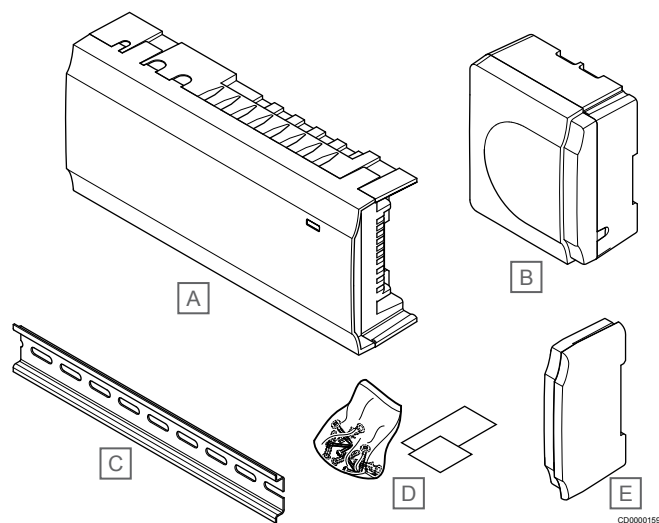
- Integrirane značajke dinamičkog upravljanja energijom kao što je automatsko balansiranje (uključeno prema zadanim postavkama). Ostale funkcije, kao što je podešavanje udobnosti, zaobilaženja prostorije i nadzor polazne temperature zahtijevaju aplikaciju Uponor Smatrix Pulse (zahtijeva komunikacijski modul), a u nekim slučajevima i usluge u oblaku Uponor.
- Elektronička kontrola aktuatora.
- Povezivanje maksimalno osam aktuatora (24 V AC).
- Dvosmjerna komunikacija s najviše šest sobnih termostata.
- Funkcija grijanja/hlađenja (napredna) i/ili Comfort/ECO način rada prebacuje se suhim kontaktom, javnim termostatom ili aplikacijom Uponor Smatrix Pulse (zahtijeva komunikacijski modul).
- Odvojeni releji za upravljanje pumpom i bojlerom (druge funkcije upravljanja dostupne su putem komunikacijskog modula i aplikacije Uponor Smatrix Pulse).
- Testiranje ventila i pumpe.
- Reguliranje relativne vlage (potrebna je aplikacija Uponor Smatrix Pulse).
- Upravljanje kombinacijom podnog grijanja/hlađenja i stropnog hlađenja (potrebna je komunikacijski modul i aplikacija Uponor Smatrix Pulse).
- Snižavanje unutarnje temperature u načinu grijanja ili povećanje unutarnje temperature u načinu hlađenja uz način rada ECO. ECO način rada aktivira se u svim sobama odjednom pomoću suhog kontakta, javnog termostata ili upotrebe aplikacije Uponor Smatrix Pulse (zahtijeva komunikacijski modul). Za aktiviranje načina ECO u jednoj prostoriji upotrijebite programabilni digitalni termostat ili ECO profile.

Opcije:

- Povezivost aplikacije putem komunikacijskog modula (daljinsko povezivanje zahtijeva povezivanje s uslugom Uponor oblakom).
- Sobni regulator može se proširiti podređenim modulom koji dodaje još šest kanala termostata i šest izlaza aktuatora.
- Regulator se može proširiti zvjezdastim modulom koji dodaje sustavu osam dodatnih sabirničkih priključaka. Može se povezati s regulatorom ili podređenim modulom, a najčešće se koristi za zvjezdastu topologiju.
- Spojite do četiri sobna regulatora u jedan sustav (potrebni su komunikacijski modul i aplikacija Uponor Smatrix Pulse).
- Modularno postavljanje (odvojivi transformator).
- Montiranje u ormarić ili na zid (DIN šina ili isporučeni vijci).
- Slobodno postavljanje i usmjeravanje prilikom postavljanja sobnog regulatora (osim komunikacijskog modula koja se mora postaviti okomito).

Dijelovi sobnog regulatora

Slika u nastavku prikazuje sobni regulator i njegove dijelove.



Stavka	Opis
A	Uponor Smatrix Base Pulse X-245
B	Modul transformatora
C	DIN šina
D	Pribor za montiranje
E	Poklopac

Komunikacijski modul

NAPOMENA!

Postavljanje sustava s komunikacijskim modulom zahtijeva mobilni uređaj (pametni telefon / tablet).

NAPOMENA!

Preporučuje se pričvrstiti komunikacijski modul na zid izvan ormarića kada se koristi Wi-Fi veza.

Komunikacijski modul omogućuje lokalni i udaljeni (potrebna je veza s Uponor oblakom) pristup sobnom regulatoru s mobilnog uređaja (koristeći se aplikacijom Uponor Smatrix Pulse).

Komunikacijski modul sadrži lokalni mrežni modul za Wi-Fi ili komunikaciju mrežnim kabelom.

Aplikacija djeluje kao poveznica između korisnika/instalatera i sobnih regulatora unutar sustava, a prikazuje informacije i omogućuje jednostavnije programiranje svih važnih postavki sustava. Aplikacija Uponor Smatrix Pulse može se preuzeti iz trgovine Google Play (Android) ili App Store (iOS).

Sustavom Uponor Smatrix Base moguće je upravljati bez aplikacije i komunikacijskog modula, ali samo uz osnovne funkcije (pomoću termostata).

Uponor Smatrix Pulse Com R-208

Glavne značajke:

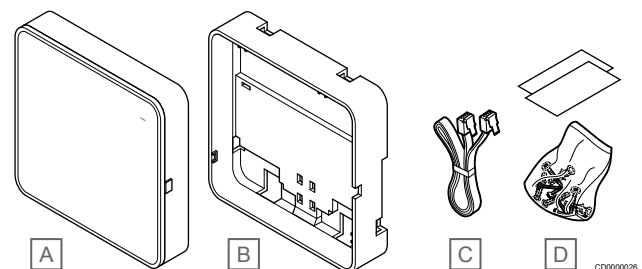
- Povezivanje aplikacije Uponor Smatrix Pulse putem Wi-Fi veze ili mrežnim kabelom.
- Dodatne funkcije (pomoću aplikacije Uponor Smatrix Pulse):
 - postavke grijanja/hlađenja
 - dodatna funkcija releja (rashladnik, odvlaživač itd.)
 - integriranje do četiri sobna regulatora u jedan sustav.

Opcije:

- Montiranje u ormarić ili na zid (DIN šina ili isporučeni vijci).

Dijelovi komunikacijskog modula

Slika u nastavku prikazuje komunikacijski modul i njegove dijelove.



Stavka	Opis
A	Uponor Smatrix Pulse Com R-208
B	Dodatni stražnji držač za DIN šinu
C	Komunikacijski kabel
D	Pribor za montiranje

Termostati

NAPOMENA!

Na termostat utječe temperatura okolnih površina i temperatura zraka okoline.

Termostati komuniciraju s regulatorom putem žičanog komunikacijskog protokola te se mogu upotrijebiti pojedinačno ili međusobno kombinirati.

U sustavu je moguća uporaba sljedećih termostata Uponor Smatrix:

- Uponor Smatrix Base T-141, Stranica 8
- Uponor Smatrix Base T-143, Stranica 9
- Uponor Smatrix Base T-144, Stranica 9
- Uponor Smatrix Base T-145, Stranica 9
- Uponor Smatrix Base T-146, Stranica 10
- Uponor Smatrix Base T-148, Stranica 10
- Uponor Smatrix Base T-149, Stranica 11

Uponor Smatrix Base T-141

Senzorni termostat oblikovan je tako da bude što manji, a da i dalje može regulirati sobnu temperaturu.

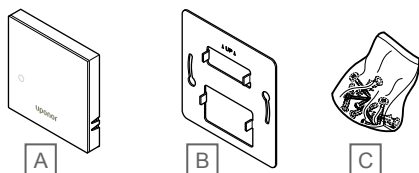
Glavne značajke:

- Operativni senzor za veću udobnost.
- Podesite zadanu vrijednost temperature putem aplikacije Uponor Smatrix Pulse (potreban je komunikacijski modul).

- Raspon zadanih vrijednosti je između 5–35 °C (maksimalna i minimalna postavka mogu se ograničiti putem drugih postavki sustava).
- Prikaz ograničenja relativne vlažnosti u aplikaciji Uponor Smatrix Pulse (potreban je komunikacijski modul).

Dijelovi senzornog termostata:

Slika u nastavku prikazuje termostat i njegove dijelove.



CD0000134

Stavka	Opis
A	Uponor Smatrix Base T-141
B	Metalni zidni držač
C	Pribor za montiranje

Uponor Smatrix Base T-143

Termostat je osmišljen za uporabu na javnim lokacijama, što znači da je brojčanik skriven. Potrebno ga je ukloniti sa zida da bi se postavila temperatura. Kada se ukloni, aktivira se alarm (ako je uključen).

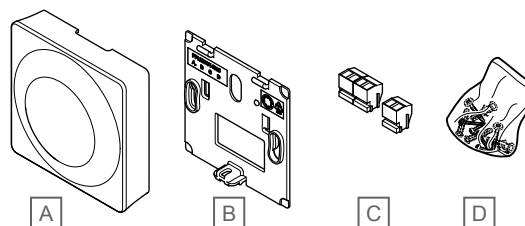
Termostat se može registrirati kao sistemski uređaj, što omogućuje dodatne funkcije. Kada funkcionira kao sistemski uređaj, unutarnji sobni senzor je onemogućen.

Glavne značajke:

- Podešavanje zadane vrijednosti temperature s pomoću potencijometra na stražnjoj strani termostata.
- Raspon zadanih vrijednosti je između 5–35 °C (maksimalna i minimalna postavka mogu se ograničiti putem drugih postavki sustava).
- Ako se ukloni sa zida radi otkrivanja neovlaštenog rukovanja, na sobnom regulatoru pokazuje se alarm. Za vrijeme upotrebe aplikacije Uponor Smatrix Pulse (potreban je komunikacijski modul), u aplikaciji će se prikazati i alarm.
- Ulaz suhog kontakta za prisilni ECO način rada, ako je prijavljen kao sistemski uređaj.
- S termostatom se može povezati opcijski senzor za vanjsku temperaturu. Postavke ograničenja podne temperature (maksimalne i minimalne) dostupne su samo putem aplikacije Uponor Smatrix Pulse (zahtijeva komunikacijski modul). U suprotnom se za ograničenje koriste zadane postavke sustava.
- Opcijski senzor za vanjsku temperaturu može se prijaviti kao standardni termostat ili kao sistemski uređaj.
- DIP prekidač za odabir načina rada funkcija ili senzora.
- Omogućavanje ili onemogućavanje zakazivanja načina Comfort/ECO za sobu DIP prekidačem na stražnjoj strani.

Dijelovi termostata:

Slika u nastavku prikazuje termostat i njegove dijelove.



CD0000135

Stavka	Opis
A	Uponor Smatrix Base T-143
B	Zidni nosač
C	Priključci za povezivanje
D	Pribor za montiranje

Uponor Smatrix Base T-144

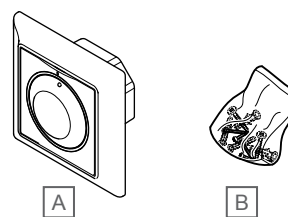
Postavke temperature termostata podešavaju se korištenjem brojčanika. Maksimalna/minimalna temperatura može se podesiti samo pomoću aplikacije Uponor Smatrix Pulse (potreban je komunikacijski modul). Na brojčaniku se nalazi oznaka za 21 °C.

Glavne značajke:

- Podžbukno postavljanje, posebno namijenjeno za postavljanje u zidnu priključnu kutiju.
- Podešavanje zadane vrijednosti temperature na velikom brojčaniku.
- Ispis ljestvice na brojčaniku.
- Raspon zadanih vrijednosti je između 5–35 °C (maksimalna i minimalna postavka mogu se ograničiti putem drugih postavki sustava).
- LED dioda pokazuje, u trajanju od oko 60 sekundi, postoji li zahtjev za grijanjem ili hlađenjem.
- Omogućavanje ili onemogućavanje zakazivanja načina Comfort/ECO za sobu DIP prekidačem ispod brojčanika, koji se mora skinuti za pristup.
- Za postavljanje u okvir šine prekidača mogu se koristiti različiti okviri.

Dijelovi termostata:

Slika u nastavku prikazuje termostat i njegove dijelove.



CD0000136

Stavka	Opis
A	Uponor Smatrix Base T-144
B	Pribor za montiranje

Uponor Smatrix Base T-145

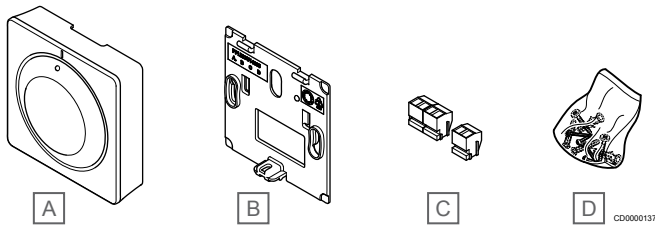
Postavke temperature termostata podešavaju se korištenjem brojčanika. Maksimalna/minimalna temperatura može se podesiti samo pomoću aplikacije Uponor Smatrix Pulse (potreban je komunikacijski modul). Na brojčaniku se nalazi oznaka za 21 °C.

Glavne značajke:

- Podešavanje zadane vrijednosti temperature na velikom brojčaniku.
- LED dioda se pokazuje prilikom okretanja brojčanika (promjene zadane vrijednosti temperature).
- Raspon zadanih vrijednosti je između 5–35 °C (maksimalna i minimalna postavka mogu se ograničiti putem drugih postavki sustava).
- LED dioda u donjem desnom kutu, u trajanju od oko 60 sekundi, pokazuje postoji li zahtjev za grijanjem ili hlađenjem.
- Omogućavanje ili onemogućavanje zakazivanja načina Comfort/ECO za sobu DIP prekidačem na stražnjoj strani.

Dijelovi termostata:

Slika u nastavku prikazuje termostat i njegove dijelove.



Stavka	Opis
A	Uponor Smatrix Base T-145
B	Zidni nosač
C	Priključci za povezivanje
D	Pribor za montiranje

Uponor Smatrix Base T-146

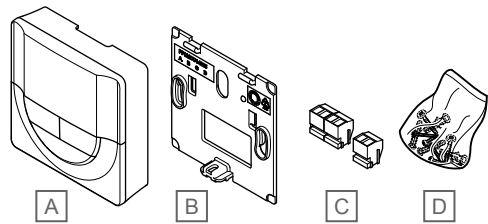
Na zaslonu termostata prikazuje se temperatura okoline ili zadana temperatura. Postavke temperature podešavaju se s pomoću tipki +/- na prednjoj strani.

Glavne značajke:

- Zaslon s pozadinskim osvjetljenjem koje se prigušuje nakon 10 sekundi neaktivnosti.
- Prikaz Celzijevih ili Fahrenheitovih stupnjeva.
- Kalibriranje prikazane sobne temperature.
- Zahtjev za grijanjem/hlađenjem na zaslonu.
- Prikaz inačice softvera pri uključivanju.
- Raspon zadanih vrijednosti je između 5–35 °C (maksimalna i minimalna postavka mogu se ograničiti putem drugih postavki sustava).
- Regulacija sobne temperature uz korištenje dodatnog vanjskog senzora temperature.
- Opcija prikaza vrijednosti temperature senzora ako su senzori povezani i aktivirana je relevantna regulacija sobne temperature.
- Prebacivanje između načina Comfort i ECO pomoću zakazivanja (potrebna je aplikacija Uponor Smatrix Pulse).
- Podešavanje vrijednosti smanjenog intenziteta za ECO mode.

Dijelovi termostata:

Slika u nastavku prikazuje termostat i njegove dijelove.



Stavka	Opis
A	Uponor Smatrix Base T-146
B	Zidni nosač
C	Priključci za povezivanje
D	Pribor za montiranje

Uponor Smatrix Base T-148

Na zaslonu termostata prikazuje se temperatura okoline, zadana temperatura ili relativna vlažnost i vrijeme. Postavke se podešavaju s pomoću tipki +/- na prednjoj strani. Ostale programabilne postavke su zakazivanje i pojedinačni način ECO (za pojedinačne sobe) itd.

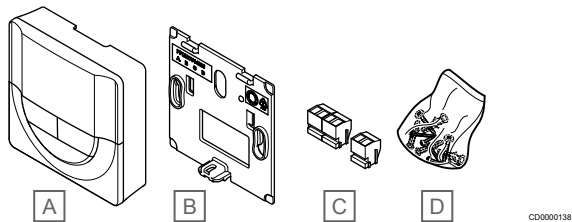
Uponor preporučuje korištenje ovim termostatom samo u sustavima bez komunikacijskog modula. Funkcija zakazivanja na termostatu isključena je u sustavima s komunikacijskim modulom.

Glavne značajke:

- Zaslon s pozadinskim osvjetljenjem koje se prigušuje nakon 10 sekundi neaktivnosti.
- Prikaz Celzijevih ili Fahrenheitovih stupnjeva.
- Kalibriranje prikazane sobne temperature.
- Zahtjev za grijanjem/hlađenjem na zaslonu.
- Prikaz inačice softvera pri uključivanju.
- Čarobnjak za definiranje vremena i datuma prilikom prvog postavljanja ili nakon vraćanja na tvorničke postavke.
- Sat 12/24h za podešavanje.
- Unutarnja memorija za spremanje postavki vremena i datuma tijekom kratkih nestanaka struje.
- Raspon zadanih vrijednosti je između 5–35 °C (maksimalna i minimalna postavka mogu se ograničiti putem drugih postavki sustava).
- Regulacija sobne temperature uz korištenje dodatnog vanjskog senzora temperature.
- Opcija prikaza vrijednosti temperature senzora ako su senzori povezani i aktivirana je relevantna regulacija sobne temperature.
- Programabilno prebacivanje između Comfort i ECO moda s podesivom vrijednosti smanjenog intenziteta za ECO modu sobi.
- Kada ima postavljen program, T-148 ne mogu nadjačati ostale postavke sustava (smanjeni intenzitet za ECO način itd.).
- Alarm granice relativne vlažnosti prikazuje se na zaslonu (zahtijeva komunikacijski modul).
- Planiranje, unaprijed programirani i prilagodljivi rasporedi.
- Niža unutarnja temperatura za pojedinačne sobe s načinom ekonomičnosti.

Dijelovi termostata:

Slika u nastavku prikazuje termostat i njegove dijelove.



Stavka	Opis
A	Uponor Smatrix Base T-148
B	Zidni nosač
C	Priključci za povezivanje
D	Pribor za montiranje

Uponor Smatrix Base T-149

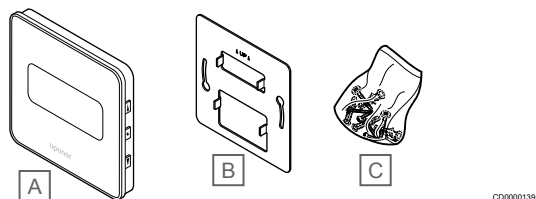
Na zaslonu termostata prikazuje se temperatura okoline, zadana temperatura ili relativna vlažnost. Postavke temperature podešavaju se pomoću tipki ▲/▼ na bočnoj strani termostata.

Glavne značajke:

- Zaslon e-papira za uštedu električne energije (ažurira se svakih 10 minuta).
- Prikaz Celzijevih ili Fahrenheitovih stupnjeva.
- Operativni senzor za veću udobnost.
- Kalibriranje prikazane sobne temperature.
- Zahtjev za grijanjem/hlađenjem na zaslonu.
- Prikaz logotipa Uponor i inačice softvera pri uključivanju.
- Raspon zadanih vrijednosti je između 5–35 °C (maksimalna i minimalna postavka mogu se ograničiti putem drugih postavki sustava).
- Regulacija sobne temperature uz korištenje dodatnog vanjskog senzora temperature.
- Opcija prikaza vrijednosti temperature senzora ako su senzori povezani i aktivirana je relevantna regulacija sobne temperature.
- Prebacivanje između načina Comfort i ECO pomoću zakazivanja (potrebna je aplikacija Uponor Smatrix Pulse).
- Podešavanje vrijednosti smanjenog intenziteta za ECO mode.
- Alarm granice relativne vlažnosti prikazuje se na zaslonu (zahtijeva komunikacijski modul).
- Promjena boje zaslona.

Dijelovi termostata:

Slika u nastavku prikazuje termostat i njegove dijelove.



Stavka	Opis
A	Uponor Smatrix Base T-149
B	Metalni zidni držač
C	Pribor za montiranje

Modul za proširivanje

Sobni regulator Uponor Smatrix Base može se proširiti sa šest dodatnih kanala i izlaza aktuatora uz pomoć podređenog modula. Zvezdasti modul može se upotrijebiti za postavljanje termostata u centraliziranoj zvezdastoj topologiji (umjesto standardne sabirničke topologije).

Uponor Smatrix Base Pulse M-242

NAPOMENA!

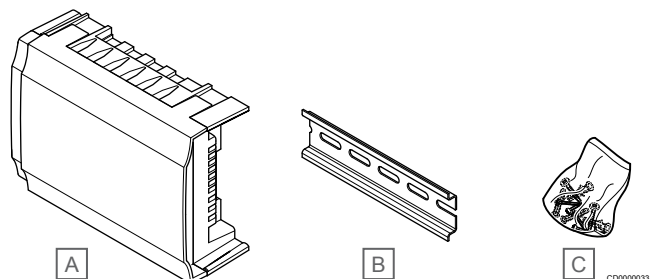
Pojedini sobni regulator podržava samo jedan dodatan podređeni modul.

Glavne značajke:

- Jednostavna instalacija putem utičnice na postojećem sobnom regulatoru; nije potrebno dodatno ožičenje.
- Prijava do šest dodatnih termostata u sustavu.
- Spajanje do šest dodatnih aktuatora (24 V).
- Elektronička kontrola aktuatora.
- Testiranje ventila.

Dijelovi podređenog modula

Slika u nastavku prikazuje podređeni modul i njegove dijelove.



Stavka	Opis
A	Uponor Smatrix Base Pulse M-242
B	DIN šina
C	Pribor za montiranje

Uponor Smatrix Base Pulse M-243

NAPOMENA!

Pojedini sobni regulator podržava samo jedan dodatan zvezdasti modul po tipu sabirnice (termostat i/ili sabirnica sustava).

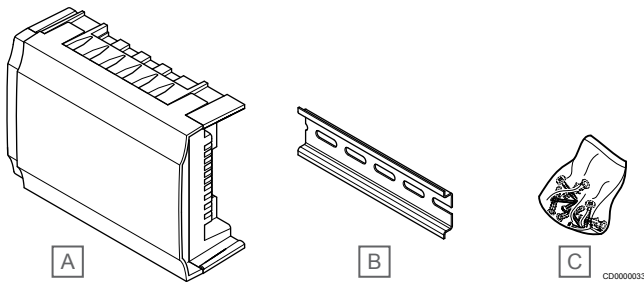
Zvezdasti modul odjednom se može koristiti samo za jednu sabirnicu sustava. Odnosno, termostat se ne može spojiti na zvezdasti modul spojen na sabirnicu sustava i obrnuto.

Glavne značajke:

- Postavite ožičenje od termostata u centraliziranu zvezdastu topologiju (umjesto sabirničke topologije) koja se otvara za fleksibilna rješenja ožičenja.
- Potreban je regulator Uponor Smatrix Base Pulse.
- Dodaje sustavu 8 dodatnih sabirničkih priključaka.
- Dopušteni su samo ulazni signali termostata.
- Može se pričvrstiti izravno na regulator ili podređeni modul ili komunikacijskim kabelom tako da se u svakoj jedinici koristi jedan priključak.

Dijelovi zvjezdastog modula

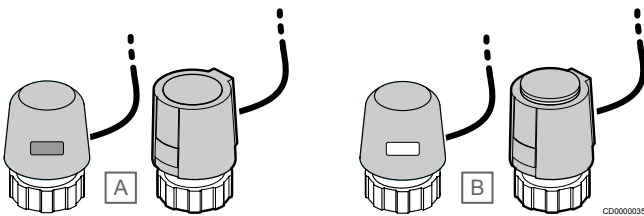
Slika u nastavku prikazuje zvjezdasti modul i njegove dijelove.



Stavka	Opis
A	Uponor Smatrix Base Pulse M-243
B	DIN šina
C	Pribor za montiranje

Uponor aktuatori

Uponor aktuatori montiraju se na vrh ventila razdjelnika. Njima se upravlja korištenjem signala uklj./isklj. ili signala modulacije širine impulsa (eng. pulse width modulation, PWM).



A Aktuator je zatvorio ventil – prazan pokazatelj

B Aktuator je otvorio ventil – bijeli pokazatelj

Kontrola uklj./isklj.

Kod postavljanja sustava s kontrolom uklj./isklj. potrebno je ručno balansiranje sustava.

Čim temperatura izmjerena termostatom postane niža (način grijanja) ili viša (način hlađenja) od zadane vrijednosti temperature, stvara se zahtjev za promjenom sobne temperature i šalje se sobnom regulatoru. Sobni regulator otvori će aktuator u skladu s trenutačnim načinom rada i drugim postavkama. Nakon dostizanja zadane temperature ova se informacija šalje i aktuatori se zatvaraju. Pokazatelj na aktuatoru pokazuje razinu otvorenosti pomoću bijele trake. Ako se pokazatelj (bijele boje) prikazuje u cijelosti, aktuator je potpuno otvoren, a ako se bijela traka ne prikazuje, to znači da je zatvoren.

Vrijeme otvaranja i zatvaranja aktuatora može biti nekoliko minuta.

PWM kontrola

! NAPOMENA!

Automatsko balansiranje može se koristiti u kombinaciji s hidroničkim balansiranjem.

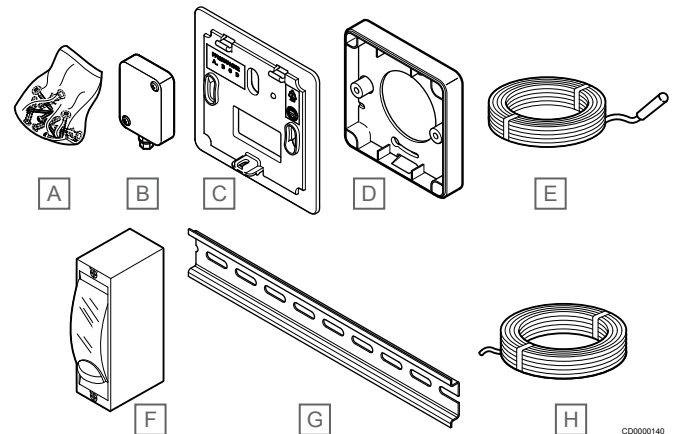
PWM kontrola upotrebljava se kada je aktivna funkcija automatskog balansiranja.

Kod postavljanja sustava s PWM kontrolom, svi ventili za balansiranje potpuno su otvoreni, sustav se automatski balansira.

Pogledajte *Automatsko balansiranje*, *Stranica 13* za dodatne informacije.

3.4 Pribor

Uponor nudi veliki raspon pribora za uporabu sa standardnim proizvodnim asortimanom.



Stavka	Dio	Opis
A	Vijci	Pribor za montiranje za termostate T-141, T-143, T-145, T-146, T-148 i T-149
B	Uponor Smatrix S-113 (vanjski senzor S-113)	Vanjski senzor za uporabu s termostatima T-143, T-146, T-148 i T-149
C	Uponor Smatrix T-X A-1XX (zidni okvir T-X A-1XX)	Zidni okvir za pokrivanje veće površine zida nego s originalnom nosećom pločom. Upotrebljava se za postavljanje termostata T-143, T-145, T-146 i T-148
D	Uponor Smatrix Base A-14X	Adapter površinske udaljenosti, ako je potreban za postavljanje termostata T-149 na zid.
E	Uponor Smatrix S-114 (podni/daljinski senzor S-114)	Podni/daljinski senzor za uporabu s termostatima T-143, T-146, T-148 i T-149
F	Uponor relej za grijanje/hlađenje	Relej za povezivanje signala vanjskog napona iz izvora grijanja/hlađenja, kao što je toplinska pumpa, s ulazom sobnog regulatora.
G	DIN šina	DIN šina za uporabu sa sobnim regulatorima Uponor Smatrix Base
H	Uponor Smatrix Bus cable A-145	Sabirnički kabel za uporabu s termostatima

3.5 Funkcije



NAPOMENA!

Postavljanje sustava s komunikacijskim modulom zahtijeva mobilni uređaj (pametni telefon / tablet).

Sobni regulator Uponor Smatrix služi za upravljanje sustavom podnog grijanja i/ili hlađenja u kući.

Sobni regulator također može upravljati grijanjem putem električnog podnog grijanja pomoću vanjskog releja.

Termostati koji su registrirani na sobnom regulatoru služe za upravljanje aktuatorima montiranim na vrh ventila razdjelnika.

Čim temperatura izmjerena termostatom postane niža (način grijanja) ili viša (način hlađenja) od zadane vrijednosti temperature, stvara se zahtjev za promjenom sobne temperature i šalje se sobnom regulatoru. Sobni regulator upravlja će aktuatorima u skladu s trenutačnim načinom upravljanja i postavkama. Time se upravlja protokom do krugova podnog grijanja u sobi i podešava temperatura prostorije. Nakon dostizanja zadane temperature ova se informacija šalje sobnom regulatoru i zahtjev je zadovoljen.

Upravljanje aktuatorima

Upravljanje aktuatorima sprječava istovremeno otvaranje previše aktuatora kako bi se smanjila potreba za vršnom snagom. Vršno opterećenje može se smanjiti odgađanjem otvaranja nekih aktuatora jer aktuatori upotrebljavaju najviše struje prilikom otvaranja.

Istovremeno se može otvoriti do osam aktuatora u najviše šest soba. Dodatni aktuatori stavljeni su na čekanje i otvaraju se po redu.

Automatsko balansiranje



NAPOMENA!

Automatsko balansiranje može se koristiti u kombinaciji s hidroničkim balansiranjem.

Sobni regulator može upravljati izlazima aktuatora putem signala uključivanja/isključivanja ili automatskim balansiranjem (uključeno kao zadana postavka), korištenjem signala modulacije širine impulsa (PWM).

Automatsko balansiranje funkcija je koja osigurava upotrebu potrebne količine energije za održavanje zadanih sobnih temperatura (zadana vrijednost) bez potrebe za ručnim balansiranjem.

Funkcija izračunava vrijeme rada aktuatora te se ciklički prilagođava promjenjivim uvjetima. Na taj se način uvijek osigurava to da je potrebna količina energije dostupna prostorijama te se izvršava termičko prilagođavanje prostorija.

Tako se dobivaju još ujednačenije podne temperature i brže reakcije sustava s manjom potrošnjom energije od bilo kojeg standardnog sustava uključivanja/isključivanja.

Načini Comfort i ECO



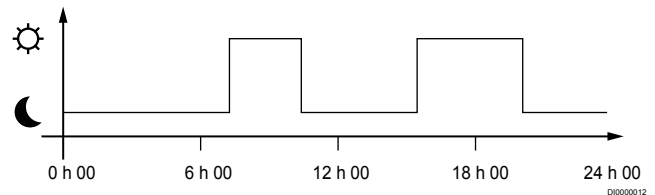
NAPOMENA!

U sustavu koristite samo jedan Comfort/ECO prekidač.

- Spajanjem vanjskog prekidača za Comfort/ECO na sustav (javni termostat spojen kao sistemski uređaj ili preko GPI-a), onemogućuje se prebacivanje u ECO način preko Uponor Smatrix Pulse aplikacije.
- Spajanjem vanjskog prekidača za Comfort/ECO putem javnog termostata spojenog kao sistemski uređaj onemogućuje se opcija prebacivanja Comfort/ECO preko GPI-a.

Korištenjem komunikacijskog modula i aplikacije Uponor Smatrix Pulse, ili vanjskog prekidača (spojenog na GPI ili javni termostat), moguće je regulirati načine zadane vrijednosti temperature između dvije različite temperature. Dostupni načini su **Comfort** i **ECO** (ekonomičan).

Prebacivanje između načina Comfort/ECO može se automatski zakazati povezivanjem komunikacijskog modula na Uponor oblakom. Podešavanje vremena zakazivanja u sustavima bez komunikacijskog modula potreban je programabilni termostat, ali on može zakazati samo Comfort/ECO u prostoriji u kojoj je registriran.



Dijagram prikazuje kako sustav grije u načinu Comfort ujutro i popodne, no ulazi u način ECO tijekom noći i po danu, kada je kuća obično prazna.

Funkcija hlađenja

Sobni regulator upravlja instalacijom podnog hlađenja prema potrebama kupca. Temperature se mogu podesiti pomoću termostata koji se nalaze u svakoj prostoriji ili ako se instaliraju s aplikacijom Uponor Smatrix Pulse (zahtijeva komunikacijski modul).

Čim temperatura izmjerena termostatom postane viša od zadane vrijednosti temperature, stvara se zahtjev za promjenom sobne temperature i šalje se sobnom regulatoru. Sobni regulator otvorit će aktuator u skladu s trenutačnim načinom rada i drugim postavkama. Ako je automatsko balansiranje onemogućeno, aktuatori će se otvoriti prije postizanja zadane vrijednosti. Nakon dostizanja zadane temperature ova se informacija šalje i aktuatori se zatvaraju.

Uponor Smatrix Pulse (potreban je komunikacijski modul)

Sustav podržava različite vrste metoda hlađenja, a postavlja se u aplikaciji Uponor Smatrix Pulse.

Dostupne metode hlađenja nalaze se u aplikaciji Uponor Smatrix Pulse.

- Podno hlađenje (UC)
Hlađenje u sustavu postiže se pomoću krugova podnog hlađenja.
- Stropno hlađenje (CC)
Hlađenje u sustavu postiže se stropnim hlađenjem (sustav s 2 ili 4 cijevi).
Odaberite upotrebljava li sustav 2-cijevni ili 4-cijevni sustav isporuke za grijanje/hlađenje.
 - U 2-cijevnom sustavu voda koja odjednom napaja sustav ima samo jednu polaznu temperaturu (grijanje ili hlađenje).
Automatsko balansiranje je onemogućeno: u sobama u kojima je dozvoljeno podno grijanje/hlađenje. Podno i stropno hlađenje pokreću se zajedno kada je temperatura sobe otprilike 1 stupanj ispod zadane vrijednosti.
Automatsko balansiranje je omogućeno: stropno i podno hlađenje pratit će trenutni zahtjev za hlađenjem.
 - U 4-cijevnom sustavu postoje zasebni samostalni izvori grijanja/hlađenja.
U načinu grijanja:
Krugovi podnog grijanja koriste se kada postoji zahtjev za grijanjem.
U načinu hlađenja:
Krugovi podnog i stropno hlađenje upotrebljavaju se istovremeno kada postoji zahtjev za hlađenjem.

Dodatne informacije o pojedinim funkcijama potražite u aplikaciji Uponsor Smatrix Pulse.

Električno podno grijanje

Sobni regulator Uponsor Smatrix može upravljati električnim podnim grijanjem (Uponsor Comfort-E) uz pomoć izlaza aktuatora.

Podloga/žica za električno podno grijanje mora biti spojena s regulatorom preko releja (dimenzioniran za točno opterećenje) zbog izlaza izmjenične struje regulatora od 24 V.

Pomak grijanja/hlađenja

Uponsor se služi pomakom temperature za podešavanje zadanih vrijednosti kod prebacivanja između grijanja i hlađenja. To poboljšava učinak sustava i smanjuje potrebu za ručnim podešavanjem zadanih vrijednosti kod prebacivanja između grijanja i hlađenja.

Zadana vrijednost postavljena je na 2 °C i upotrebljava se za povećanje zadanih vrijednosti kod prebacivanja na hlađenje. Kod vraćanja na grijanje vrijednost se upotrebljava za smanjenje zadane vrijednosti.

Rezervna funkcija grijanja



Ako se izgubi veza s termostatom, odgovarajuća petlja ne može se regulirati korištenjem sobne temperature. Sobni regulator tada aktivira rezervnu funkciju za odgovarajuću petlju, a aktuatori rade u zadanom vremenskom razmaku.

Funkcija je aktivna do ponovnog povezivanja termostata.

Niska histereza temperature

Uponsor se služi niskom histerezom temperature za najbolji učinak sustava. Upotrebljava se za visoku točnost kontrole na način da se o početku i završetku grijanja i hlađenja odlučuje na temelju informacija dobivenih od senzora i zadanih vrijednosti.

Upravljanje pumpom (potreban je komunikacijski modul)

	Opres! Promjenom statusa u upravljanju pumpom i/ili hlađenje dozvoljeno/nedozvoljeno (u aplikaciji Uponsor Smatrix, zahtijeva komunikacijski modul) postaviti će sve releje na Nije konfigurirano . Morat će se ponovno konfigurirati.
	NAPOMENA! U sustavima s više sobnih regulatora (glavna / pod-konfiguracija) svi su releji inicijalno postavljeni na Nije konfigurirano . Morat će se konfigurirati tijekom instalacije.

Svaki sobni regulator ima relej pumpe s kojim se može povezati jedna cirkulacijska pumpa. Zadani način rada cirkulacijske crpke podešen je na Pojedinačni način. Aplikacija Uponsor Smatrix Pulse (zahtijeva komunikacijski modul) je potrebna za promjenu statusa (načina rada pumpe). Dostupne postavke su **Nije konfigurirano**, **Zajednički način** i **Pojedinačni način**.


Zajednički način:

Funkcija releja postavlja se na razini cijelog sustava. Spojena je jedna cirkulacijska pumpa po sustavu (samo na glavni sobni regulator). Kada bilo gdje u sustavu postoji zahtjev, pokreće se glavna pumpa.

Pojedinačni način:

Funkcija releja postavlja se zasebno za svaki regulator. Spojena je jedna cirkulacijska pumpa po sobnom regulatoru. Kada se pojavi zahtjev na određenom regulatoru, pokreće se samo cirkulacijska pumpa spojena s tim sobnim regulatorom.

Funkcija relativne vlažnosti

	NAPOMENA! Kontrola relativne vlažnosti aktivira se u aplikaciji Uponsor Smatrix Pulse (potreban je komunikacijski modul).
---	---

Da bi se izbjegla kondenzacija u slučaju sustava hlađenja, preporučuje se mjerenje relativne vlažnosti u sobama. Relativna vlažnost mjeri se s pomoću jednog ili više termostata (sa senzorom relativne vlažnosti).

Hlađenje se isključuje za pojedine sobe kada se dosegne granica relativne vlažnosti (postavljena u aplikaciji Uponsor Smatrix Pulse, zadana je 75 %). Ako je postavljen odvlaživač zraka, jedan po sobnom regulatoru, on će se aktivirati kada se dosegne početno ograničenje odvlaživača zraka.

Hlađenje će ponovno početi, a odvlaživač zraka će se deaktivirati kad relativna vlažnost padne ispod histereze postavljene u aplikaciji Uponsor Smatrix Pulse („Mrtva zona”, zadano je 5 %).

Prostorija premosnica - bypass (potreban je komunikacijski modul)

Sustav u načinu grijanja može upotrebljavati do dvije prostorije (po sobnom regulatoru) kao premosnicu za održavanje minimalnog protoka u sustavu.

Prostorije je moguće odabrati ručno ili pomoću funkcije prostorije premosnice za vremensko ograničenje.

Prostorija premosnica (bypass) za vremensko ograničenje

Funkcija sobne premosnice za vremensko ograničenje onemogućuje kraće vrijeme izvođenja od 30 minuta u sustavu. Sobni regulator analizira dostupne podatke sustava kao što su trenutni i budući zahtjevi, zadane vrijednosti, sobne temperature itd. Ovisno o rezultatu analize, odgovarajuće prostorije odabiru se kako bi se upotrebljavale kao premosnice.

Sistemska sat

Da bi se olakšalo točno bilježenje podataka, zakazivanje i različite postavke mjerača vremena, sobni regulator prima točno vrijeme i datum iz jednog od ulaznih uređaja (komunikacijskog modula povezanog s Uponor oblakom, programibilnog termostata itd.). Sat se može postaviti na automatsko prebacivanje između ljetnog i zimskog vremena (samo komunikacijski modul povezan s Uponor oblakom).

4 Instaliranje sustava Uponor Smatrix Base Pulse

4.1 Postupak postavljanja

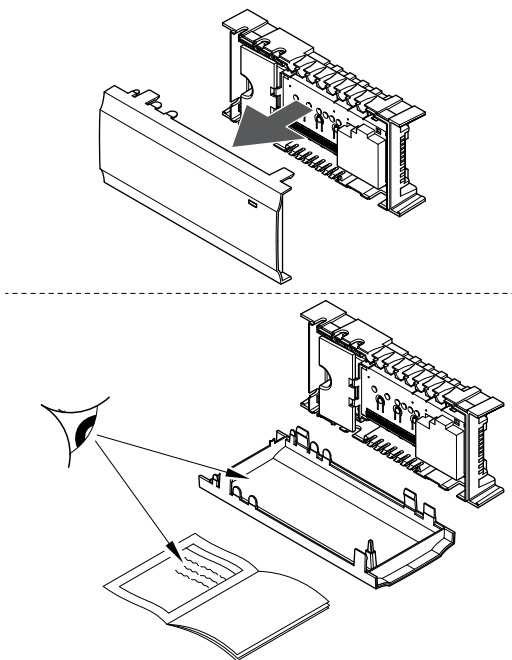
Uponor preporučuje slijedjenje postupka opisanog u nastavku radi osiguranja najboljih rezultata postavljanja.

1. *Priprema za postavljanje, Stranica 16*
2. *Postavljanje sobnog regulatora Uponor Smatrix Base Pulse, Stranica 21*
3. *Postavljanje komunikacijskog modula, Stranica 24*
4. *Povezivanje neobaveznog podređenog modula, Stranica 21*
5. *Povezivanje opcijskog zvjezdastog modula, Stranica 22*
6. *Postavljanje sobnog termostata Uponor Smatrix Base, Stranica 38*
7. *Završetak postavljanja, Stranica 61*

- Provjerite može li se sobni regulator postaviti blizu razdjelnika. Imajte na umu da svaki razdjelnik mora imati vlastiti sobni regulator.
- Provjerite može li se sobni regulator montirati u blizini zidne utičnice za izmjeničnu struju od 230 V ili, ako to zahtijevaju lokalni propisi, u blizini razvodne kutije povezane s mrežnim napajanjem.
- Provjerite jesu li postavljene komponente sustava Uponor Smatrix zaštićene od vode koja teče ili kaplje.

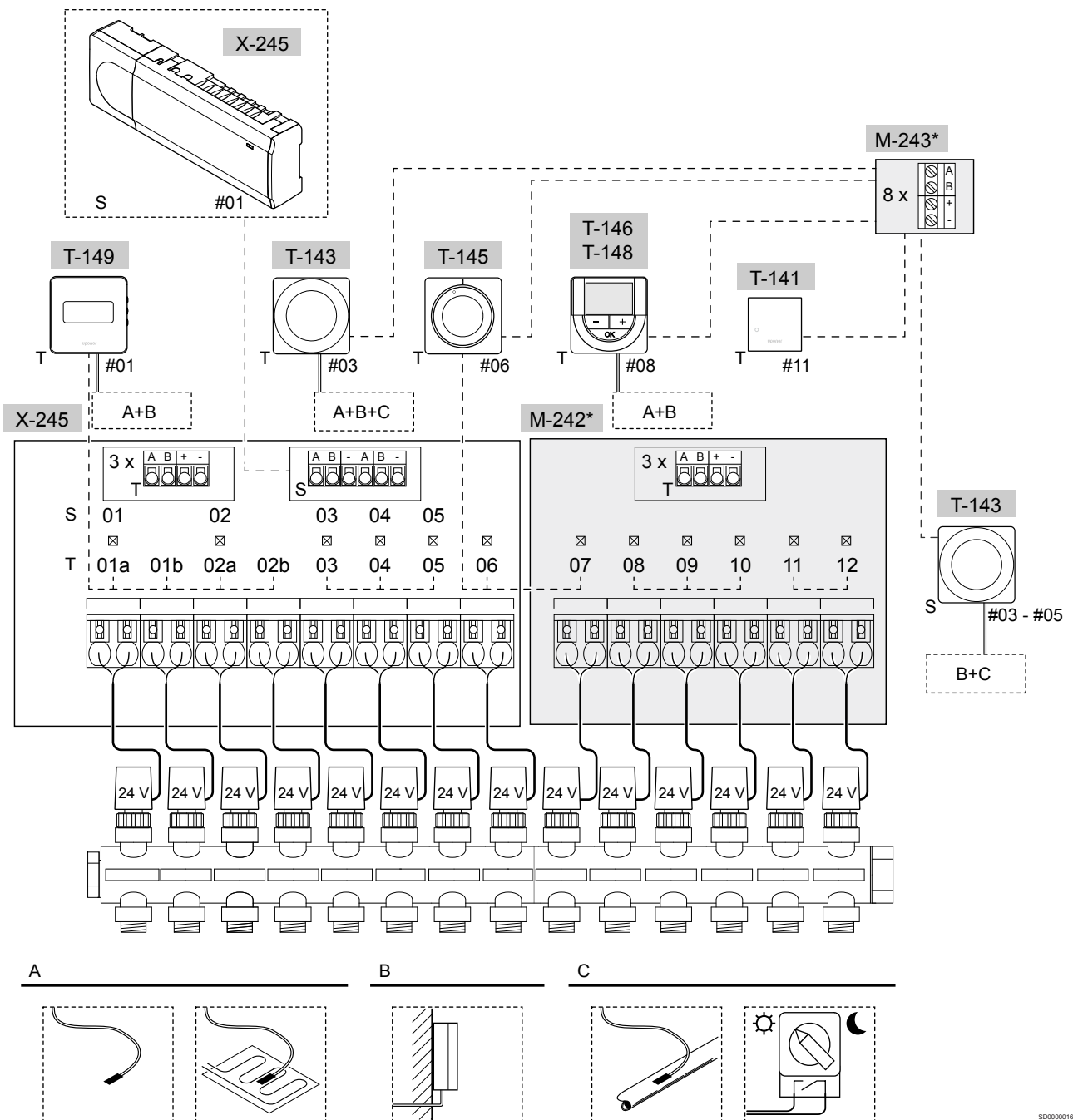
4.2 Priprema za postavljanje

- Provjerite je li sadržaj paketa sukladan s popisom paketa.
- Provjerite je li potrebno postaviti senzor za vanjsku temperaturu s kompatibilnim termostatom.
- Proučite shemu ožičenja u priručniku za instalaciju i rad ili na unutarnjoj strani poklopca sobnog regulatora.



CD0000003

4.3 Primjer postavljanja



*) Ovaj primjer sadrži opcijske dodatke koji regulatoru Uponsor Smatrix Base Pulse dodaju šest izlaza za aktuator (podređeni modul M-242) i dodatne sabirničke priključke (podređeni modul M-242 i zvjezdasti modul M-243)

Oprez!

Sa sobnim regulatorom kompatibilni su samo aktuatori Uponsor od 24 V AC.

Pogledajte *Shema ožičenja, Stranica 97* za dodatne informacije

Sustav Uponsor Smatrix Base Pulse

NAPOMENA!

Postavljanje sustava s komunikacijskim modulom zahtijeva mobilni uređaj (pametni telefon / tablet).

Primjer povezivanja sobnog regulatora Uponsor Smatrix Base Pulse (šest kanala) s opcijskim podređenim modulom Uponsor Smatrix Base Pulse (šest dodatnih kanala i tri dodatna sabirnička priključka) i zvjezastim modulom Uponsor Smatrix Base Pulse (osam dodatnih sabirničkih priključaka) pomoću sistemskih uređaja (S) i termostata (T) kao što je prikazano na slici.

Instalacija će raditi na standardni način s termostata koji reguliraju svaku sobu u skladu sa svojim zadanim temperaturama.

Priključci






Sustav se temelji na sabirničkom komunikacijskom protokolu (jedinствeni ID termostata mora se registrirati na regulatoru) koji se koristi lančanim, izravnim ili zvjezdastim topologijskim vezama. To omogućuje serijske i paralelne veze te čini ožičenje i povezivanje termostata i sistemskih uređaja jednostavnijim od povezivanja jednog termostata po priključku za povezivanje.

Širok izbor mogućnosti povezivanja koje ovaj komunikacijski protokol omogućuje može se kombinirati na način koji najbolje odgovara sustavu struje.

Termostati i aktuatori

- Termostat br. 01 kontrolira kanale aktuatora 01a, 01b, 02a i 02b uz pomoć određene opcije.
- Termostat br. 03 kontrolira kanale aktuatora od 03 do 05 uz pomoć određene opcije.
- Termostat br. 06 kontrolira kanale aktuatora 06 i 07.
- Termostat br. 08 kontrolira kanale aktuatora od 08 do 10 uz pomoć određene opcije.
- Termostat br. 11 kontrolira kanale aktuatora 11 i 12.

Sistemski uređaji

	NAPOMENA! Ako se javni termostat registrira za razne funkcije kao sistemski uređaj, funkcionirat će samo kao daljinski uređaj. Ne kontrolira sobnu temperaturu u prostoriji u kojoj je postavljen.
	NAPOMENA! Sistemski uređaji mogu se registrirati samo glavnom sobnom regulatoru.
	NAPOMENA! Sobni regulator isključit će se nakon otprilike 10 minuta neaktivnosti i vratiti se u normalni rad. Mjerač vremena resetirat će se kada pritisnete tipku ili ako je na njemu registriran neki uređaj.
	NAPOMENA! Podređeni sobni regulatori mogu se registrirati samo na glavni sobni regulator.
	NAPOMENA! Ako će se sobni regulator prethodno spojen s komunikacijskim modulom koristiti kao podređeni sobni regulator (ili u sustavu bez komunikacijskog modula), vratite ga u stanje podređenog sobnog regulatora tvorničkim resetiranjem. Za postojeće podređene sobne regulatore u sustavu potrebno je potom resetirati kanal sistemskog uređaja 01 ili ih registrirati na neki drugi glavni sobni regulator.

- Više sobnih regulatora
Više sobnih regulatora Uponsor Smatrix možete međusobno povezati postavljanjem jednog sobnog regulatora kao glavnog, a ostalih kao podređenih sobnih regulatora.
Glavni sobni regulator postavlja se tako da ga povežete s komunikacijskim modulom (samo jedan sobni regulator može biti glavni u sustavu), a može kontrolirati do tri podređena sobna regulatora. Podređeni sobni regulatori dodjeljuju se kada se registriraju (po redu) na glavnom sobnom regulatoru.
- Javni termostat T-143 s raznim funkcijama (mogućnosti B i C).

Opcija A

- Senzor za vanjsku temperaturu.
- Senzor za podnu temperaturu.

Opcija B

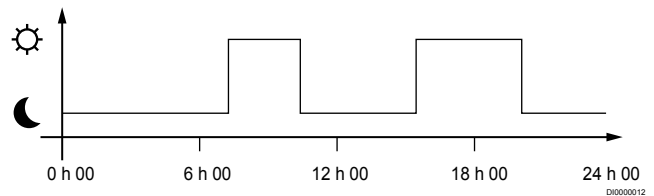
- Senzor vanjske temperature.

Opcija C

- Senzor za vanjsku temperaturu za prekidač za grijanje/hlađenje.
- Prekidač za način Comfort/ECO. Ova opcija onemogućuje opciju Comfort/ECO u GPI-ju.

Rasporedi

Programabilni rasporedi mogu se, tijekom grijanja i/ili hlađenja, prebacivati između načina udobnosti i ECO moda. Pogledajte primjer u nastavku.

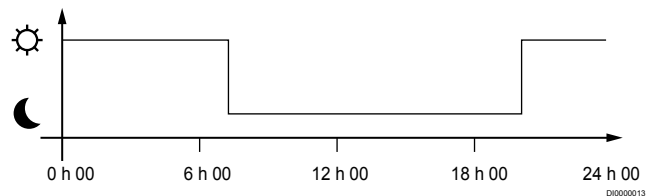


Opis 1. Raspored 1

Ostale sobe mogu se, ovisno o postavkama sustava, istovremeno prebacivati između načina udobnosti i ECO moda u skladu s vlastitim programiranim rasporedima.

Za to je potrebno jedno od sljedećeg:

- Uponsor Smatrix Pulse (potreban je komunikacijski modul povezan s Uslugu u oblaku tvrtke Uponsor)
Ta aplikacija omogućuje rasporede za sobe u sustavu koji vrijede za cijeli sustav ili su pojedinačno programirani. Svi se drugi uređaji s vlastitim programiranim rasporedima nadjačavaju, a njihovi se izbornici skrivaju.
- Uponsor Smatrix Base T-148
Termostat regulira sobu u kojoj se nalazi, uz gore navedena ograničenja u odnosu na Uponsor Smatrix Pulse.



Opis 2. Raspored 2

Čak i ako programirani rasporedi postoje u sustavu, neke sobe svejedno mogu raditi bez ikakvog zakazivanja. Te sobe rade u stalnom Comfort modu i na njih ne utječe programiranje drugih soba.

Sobni senzor T-141:

- Postavite vrijednost pomoću aplikacije Uponsor Smatrix Pulse (zahtijeva komunikacijski modul).

Javni termostat T-143:

- Postavite prekidač na njegovoj stražnjoj strani samo na način Comfort.

Podžbukni termostat T-144:

- Prekidač iza brojčanika postavite samo na način Comfort.

Standardni termostat T-145:

- Postavite prekidač na njegovoj stražnjoj strani samo na način Comfort.

Termostati digitalni T-146 i T-149:

- Postavite vrijednost **Smanjeni intenzitet za način ECO** na izborniku **03** na **0**.

Digitalni termostat T-148:

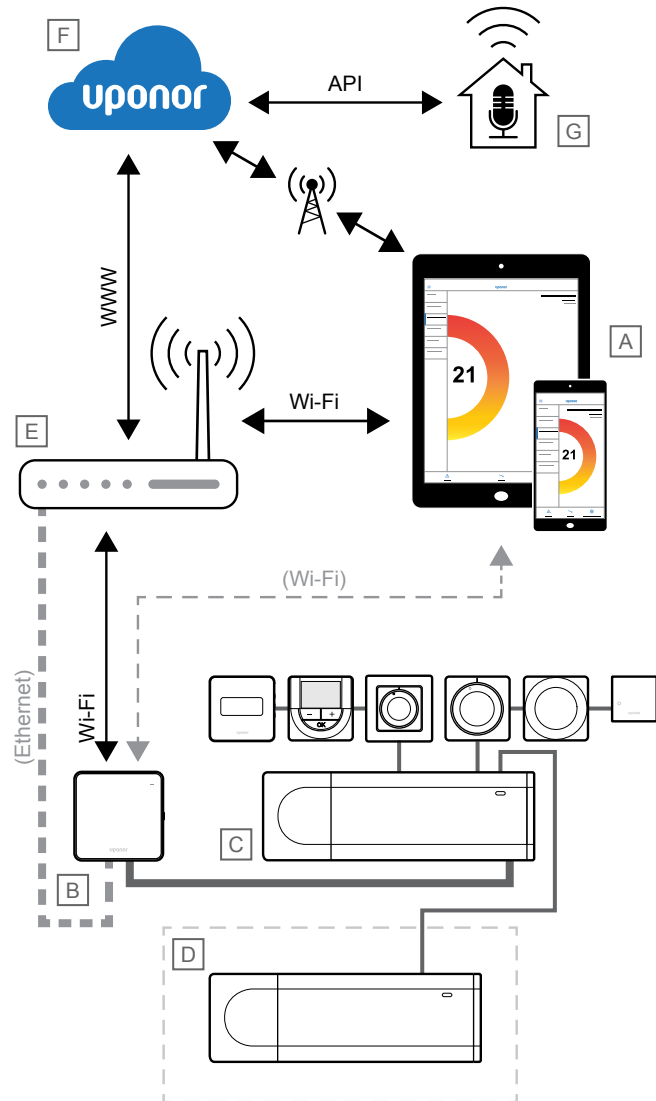
- Postavite vrijednost **Smanjeni intenzitet za način ECO** na izborniku **03** na **0** i izborniku **00** na **Isklj.**.

Prekidač za grijanje/hlađenje

Prekidačem za grijanje/hlađenje upravlja se ručno putem aplikacije Uponsor Smatrix Pulse (koja kontrolira cijeli sustav), vanjskog signala, polazne temperature ili ovisno o unutarnjoj/vanjskoj temperaturi. Upotrebljava se za prebacivanje rada sobnog regulatora između načina grijanja i hlađenja.

Jedan vanjski signal (ako se koristi) može se istodobno povezati s najviše četiri sobna regulatora Base koji rade u paralelnom načinu rada. Tako se smanjuje broj prekidača za grijanje/hlađenje potreban u sustavu.

4.4 Mrežno povezivanje



SD0000029

NAPOMENA!

Postavljanje sustava s komunikacijskim modulom zahtijeva mobilni uređaj (pametni telefon / tablet).

Sobni regulator (C) može se postaviti i kontrolirati pomoću aplikacije Uponsor Smatrix Pulse (A), a komunikacijski modul (B) putem različitih metoda povezivanja.

Izravno povezivanje

Aplikacija Uponsor Smatrix Pulse komunicira sa sobnim regulatorom (C) putem izravne veze s komunikacijskim modulom (B).

- Mobilni uređaj izravno se povezuje s pristupnom točkom u komunikacijskom modulu (B) putem Wi-Fi veze.
- Podređeni sobni regulator (D) komunicira putem glavnog sobnog regulatora (C).

Kada se koristi ova metoda?

- Prilikom instaliranja i postavljanja sustava.
- Tijekom normalnog rada kada lokalna Wi-Fi mreža nije dostupna.

Lokalna Wi-Fi veza

Aplikacija Uponsor Smatrix Pulse (A) komunicira sa sobnim regulatorom (C) putem komunikacijskog modula (B) spojenog na lokalnu Wi-Fi mrežu.

- Mobilni uređaj povezuje se s istim Wi-Fi usmjerivačem (E) kao i komunikacijski modul (B).
- Komunikacijski modul (B) i Wi-Fi router (E) povezani su putem Wi-Fi ili Ethernet veze.
- Podređeni sobni regulator (D) komunicira putem glavnog sobnog regulatora (C).

Kada se koristi ova metoda?

- Tijekom normalnog rada, kada je spojen na istu lokalnu Wi-Fi mrežu.

Udaljeno povezivanje

NAPOMENA!

Daljinska veza zahtijeva od korisnika da postavi korisnički račun usluge oblaka Uponsor.

Aplikacija Uponsor Smatrix Pulse komunicira sa sobnim regulatorom (C) putem daljinske veze s komunikacijskim modulom (B).

- Mobilni uređaj povezuje se na Usluge u oblaku tvrtke Uponsor (F) putem interneta (putem lokalne Wi-Fi ili mobilne mreže).
- Usluge u oblaku tvrtke Uponsor (F) povezuju se s komunikacijskim modulom (B) putem lokalnog Wi-Fi routera (E) spojenog na internet.
- Komunikacijski modul (B) i Wi-Fi router (E) povezani su putem Wi-Fi ili Ethernet veze.
- Podređeni sobni regulator (D) komunicira putem glavnog sobnog regulatora (C).

Kada se koristi ova metoda?

- Tijekom normalnog rada, kada je izvan lokalne Wi-Fi mreže.

API veza



NAPOMENA!

API veza zahtijeva od korisnika da postave korisnički račun usluge oblaka Uponsor.

Vanjski sustav (G) komunicira sa sobnim regulatorom (C) putem sučelja za programiranje aplikacije (API). Vanjski sustav može biti toplinska pumpa, sustav pametnog doma, pomoćnik za glasovno upravljanje itd.

- Vanjski sustav (G) koristi API za komunikaciju sa sljedećim: Usluge u oblaku tvrtke Uponsor (F).
- Usluge u oblaku tvrtke Uponsor (F) povezuju se s komunikacijskim modulom (B) putem lokalnog Wi-Fi routera (E) spojenog na internet.
- Komunikacijski modul (B) i Wi-Fi router (E) povezani su putem Wi-Fi ili Ethernet veze.
- Podređeni sobni regulator (D) komunicira putem glavnog sobnog regulatora (C).

Kada se koristi ova metoda?

- Kada vanjski sustavi, kao što su toplinske pumpe, sustavi pametnog doma, pomoćnici za glasovno upravljanje itd. komuniciraju sa sustavom Uponsor Smatrix Pulse.

5 Postavljanje sobnog regulatora Uponor Smatrix Base Pulse

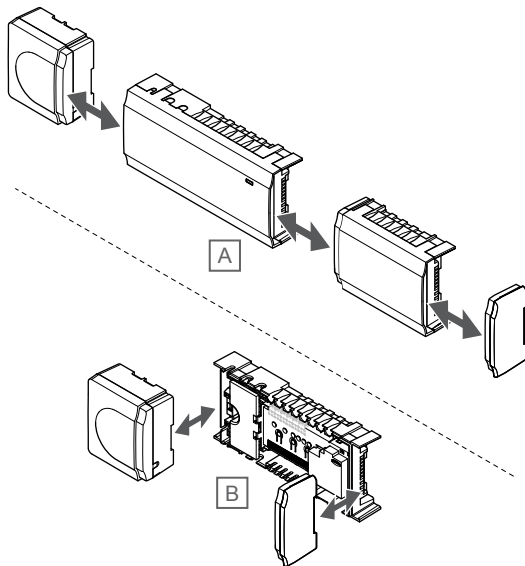
5.1 Postavljanje sobnog regulatora

Prilikom postavljanja regulatora poslužite se ovim smjernicama:

- Postavite sobni regulator u blizini razdjelnika, povrh njega ako je to moguće, tako da svaki razdjelnik ima svoj sobni regulator. Provjerite položaj zidne utičnice za izmjeničnu struju od 230 V ili, ako to zahtijevaju lokalni propisi, razvodne kutije povezane s mrežnim napajanjem.
- Provjerite je li sobni regulator zaštićen od vode koja teče ili kaplje.
- Provjerite može li se poklopac sobnog regulatora lako skinuti.
- Provjerite može li se lako pristupiti priključcima i prekidačima.

Pogledajte *Priprema za postavljanje, Stranica 16* za dodatne informacije.

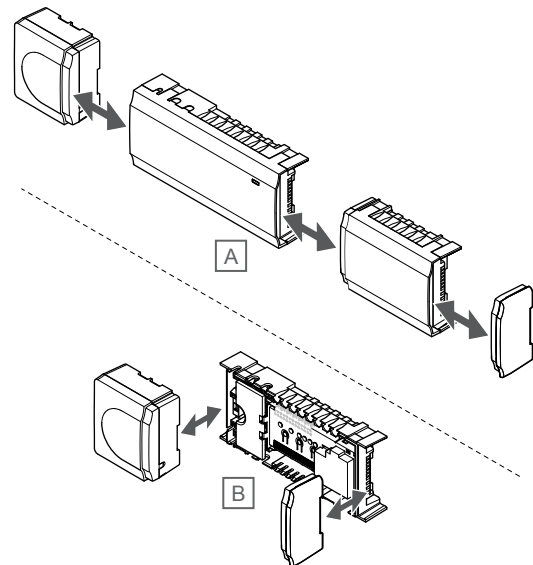
Modularno postavljanje



Sobni regulator projektiran je za modularno postavljanje. To znači da se svi glavni dijelovi mogu odvojiti i postaviti zasebno (može biti potrebno dodatno ožičenje ovisno o postavljanju).

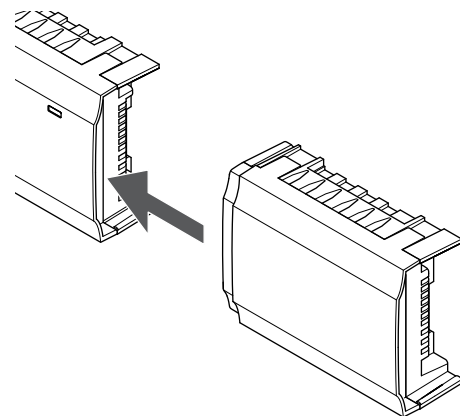
Pričvršćivanje/odvajanje dijelova

	Oprez! Modul transformatora težak je i može se odvojiti ako se sobni regulator drži naopako bez poklopca.
	Oprez! Podređeni modul mora se pričvrstiti tako da sjedne na mjesto s pomoću priključnih pinova izbočenih iz modula.
	NAPOMENA! Žice između transformatora i kartice sobnog regulatora treba odspojiti prije odvajanja transformatora.



Dijelovi mogu sjesti na mjesto ili se odvojiti bez potrebe za uklanjanjem poklopca (A, preporučuje se korištenje ravne površine ili DIN šine), ili se mogu postaviti na mjesto klizanjem kada su poklopci uklonjeni (B).

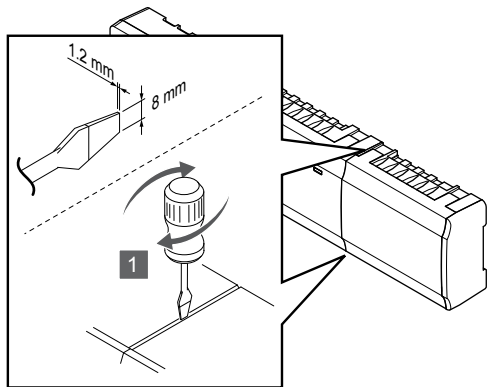
5.2 Povezivanje neobaveznog podređenog modula



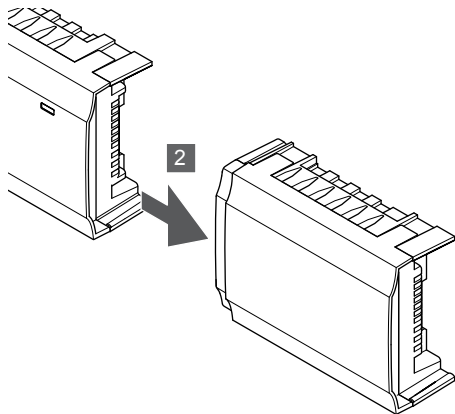
	NAPOMENA! Pojedini sobni regulator podržava samo jedan dodatan podređeni modul.
--	---

Utisnite podređeni modul na sobni regulator (preporučuje se to raditi na ravnoj površini ili na DIN šini).

Uklanjanje podređenog modula



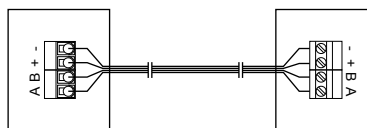
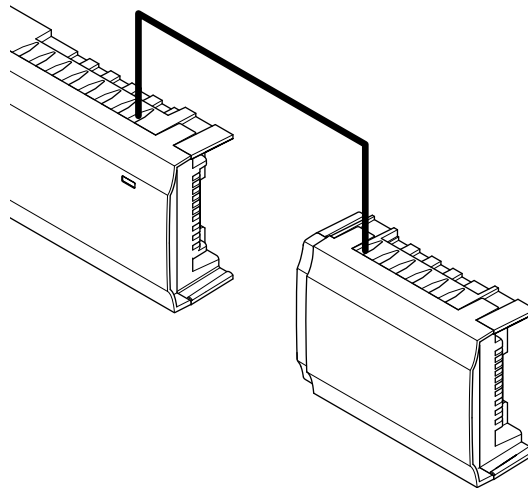
SI000094



SI000095

1. Stavite široki odvijač s ravnom glavom u otvor između podređenog modula i drugog uređaja i okrećite ga dok se ne otpusti uskočni spoj. Ponovite na drugoj strani.
2. Uklonite podređeni modul. Pazite da ne savijete priključke.

Povezivanje pomoću kabela sabirnice



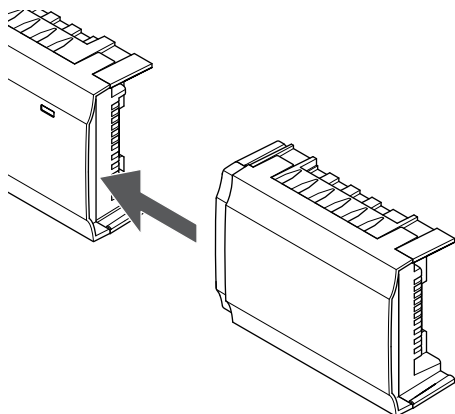
SI000027

NAPOMENA!

Za tu metodu spajanja potrebne su dvije dodatne točke za povezivanje u sustavu.

1. Uvedite kabele kroz kablanske uvode na vrhu okvira sobnog regulatora i zvjezdastog modula.
2. Umetnite četiri žice (A, B, + i -) u sabirničke priključke na sobnom regulatoru i zvjezdastom modulu.
3. Zategnite vijke i tako pričvrstite žice u priključcima.

5.3 Povezivanje opsijskog zvjezdastog modula



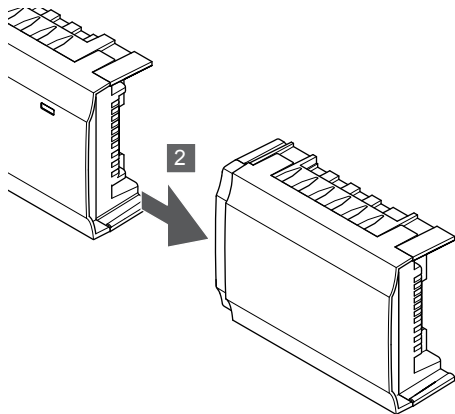
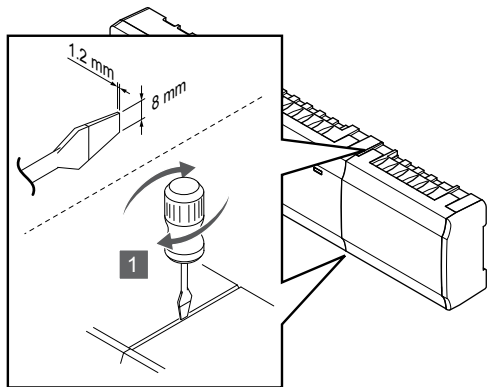
NAPOMENA!

Pojedini sobni regulator podržava samo jedan dodatan zvjezdasti modul po tipu sabirnice (termostat i/ili sabirnica sustava).

Zvjezdasti modul odjednom se može koristiti samo za jednu sabirnicu sustava. Odnosno, termostat se ne može spojiti na zvjezdasti modul spojen na sabirnicu sustava i obrnuto.

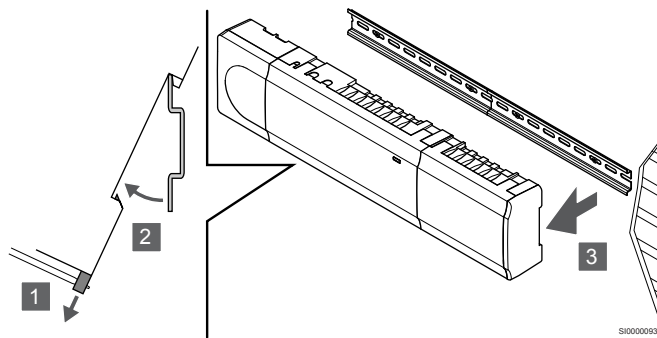
Utisnite zvjezdasti modul na sobni regulator ili podređeni modul (preporučuje se to raditi na ravnoj površini ili na DIN šini).

Uklanjanje zvjezdastog modula



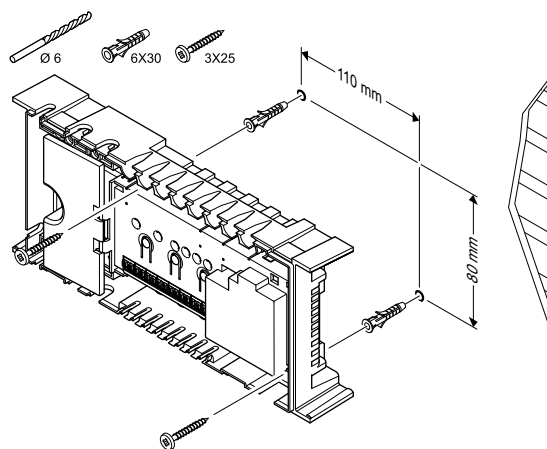
1. Postavite široki odvijač s ravnom glavom u utor između zvjezdastog modula i drugog uređaja i okrećite ga dok se ne otpusti uskočni spoj. Ponovite na drugoj strani.
2. Uklonite zvjezdasti modul. Pazite da ne savijete priključke.

Skidanje s DIN šine



1. Pomoću odvijača (ili sličnog) odmaknite elastičnu plastičnu kuku od sobnog regulatora.
2. Skinite sobni regulator sa zida pod kutom.
3. Izvadite sobni regulator iz DIN šine.

Pomoću vijaka i zidnih tipli

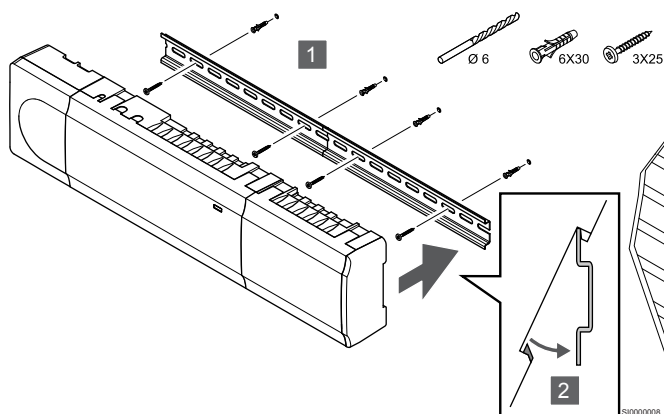


Pričvrstite sobni regulator na zid služeći se vijcima i zidnim tiplama.

5.4 Pričvršćivanje sobnog regulatora na zid

Pričvrstite sobni regulator na zid pomoću DIN šine i/ili vijaka i zidnih tipli.

Pomoću DIN šine

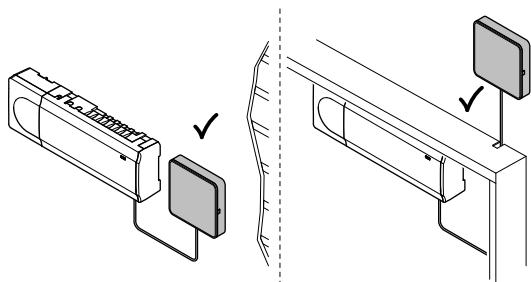


Oprez!

Pobrinite se da sobni regulator ne može skliznuti s DIN šine ako ga montirate u položaju koji nije vodoravan.

1. Pričvrstite DIN šinu na zid služeći se vijcima i zidnim tiplama.
2. Utisnite sobni regulator na DIN šinu.

5.5 Postavljanje komunikacijskog modula

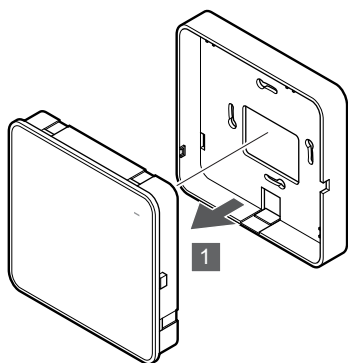


CD0000158

	Oprez! Ako se sobni regulator postavi unutar metalnog ormarića, cijeli komunikacijski modul mora se postaviti izvan ormarića.
	Oprez! Za najbolju pokrivenost komunikacijski modul mora se postaviti okomito.
	NAPOMENA! Postavljanje sustava s komunikacijskim modulom zahtijeva mobilni uređaj (pametni telefon / tablet).
	NAPOMENA! Preporučuje se pričvrstiti komunikacijski modul na zid izvan ormarića kada se koristi Wi-Fi veza.
	NAPOMENA! Ako je u sustavu dostupno više od jednog sobnog regulatora, povežite komunikacijski modul samo s glavnim sobnim regulatorom.

Komunikacijski modul sadrži lokalni mrežni modul za Wi-Fi ili komunikaciju Ethernet kabelom.

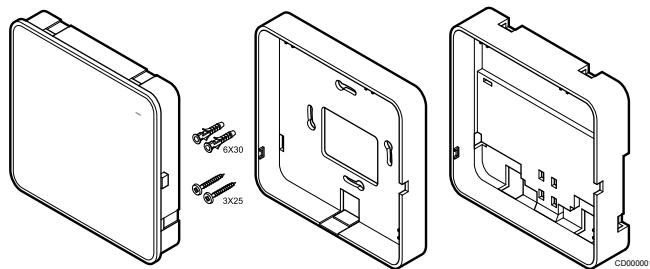
1. Skidanje stražnjeg nosača



SI0000147

Odvojite komunikacijski modul od stražnjeg nosača koji se može skidati.

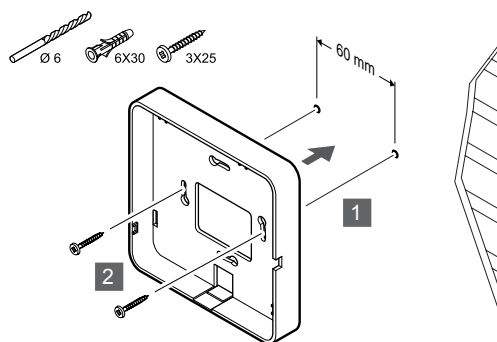
2. Pričvrstite stražnji nosač koji se može skidati na zid



CD0000011

Komunikacijski modul isporučuje se u kompletu s vijcima, tiplama i dodatnim stražnjim nosačem za DIN šine, što znači da imate nekoliko mogućnosti pričvršćivanja komunikacijskog modula na zid.

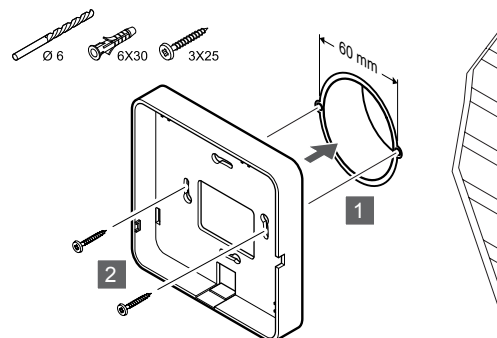
Pomoću vijaka i zidnih tipli



SI0000149

Pričvrstite stražnji nosač komunikacijskog modula na zid pomoću vijaka i tipli.

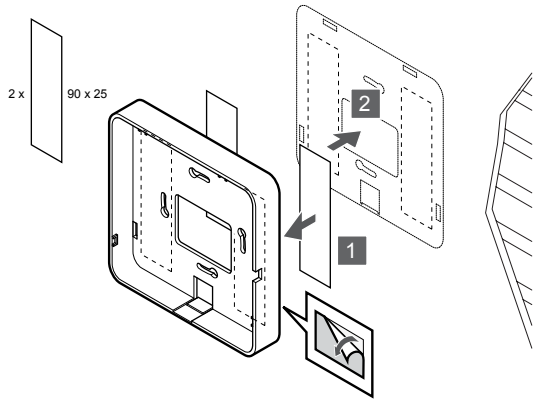
Pomoću zidne priključne kutije



SI0000148

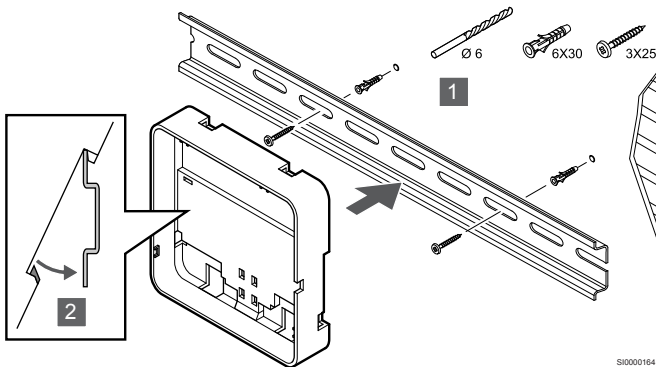
Pričvrstite stražnji nosač komunikacijskog modula na zidnu priključnu kutiju.

Pomoću ljepljive trake



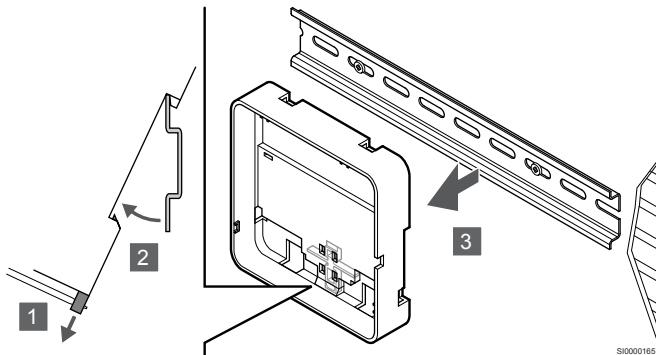
Pričvrstite stražnji nosač komunikacijskog modula na zid pomoću ljepljive trake.

Pomoću DIN šine



1. Pričvrstite DIN šinu na zid služeći se vijcima i zidnim tiplama.
2. Utisnite dodatni stražnji nosač komunikacijskog modula za DIN šinu na DIN šinu.

Skidanje s DIN šine

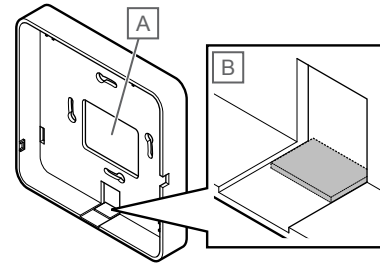


1. Pomoću odvijača (ili sličnog) odmaknite elastičnu plastičnu kuku od stražnjeg držača komunikacijskog modula.
2. Skinite stražnji nosač komunikacijskog modula sa zida pod kutom.
3. Izvadite stražnji nosač komunikacijskog modula iz DIN šine.

3. Provođenje kabela do komunikacijskog modula

Komunikacijski kabel i dodatni Ethernet kabel različito se provode do komunikacijskog modula ovisno o tome koji se stražnji nosač koristi.

Pomoću standardnog stražnjeg nosača

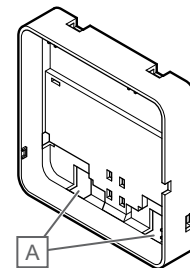


Provedite kablove do komunikacijskog modula pomoću jednoga od dvaju kablskih uvoda.

A Stražnji otvor, uglavnom se koristi prilikom pričvršćivanja na zidnu kutiju.

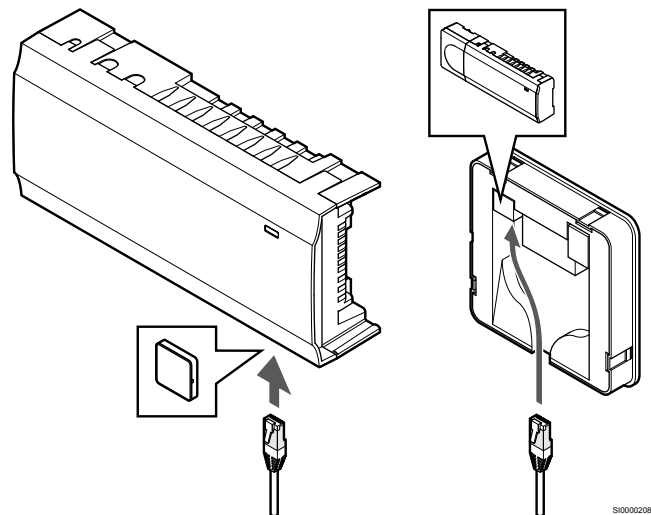
B Plastični dio koji se vadi, uglavnom se koristi prilikom pričvršćivanja na zid. Uklonite plastični dio prije montiranja stražnjeg nosača na zid.

Pomoću stražnjeg nosača na DIN šini



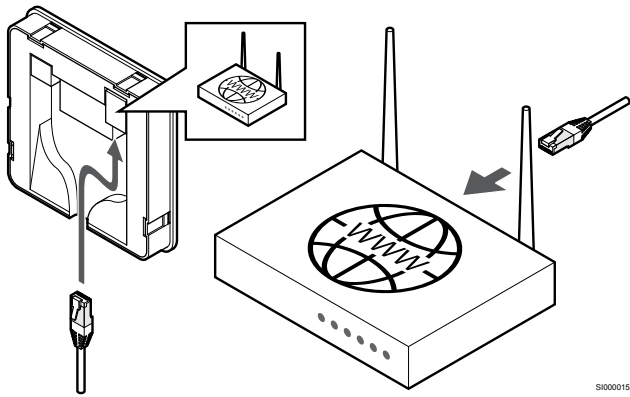
Provedite kablove do komunikacijskog modula pomoću kablskih uvoda (A).

4. Povezivanje komunikacijskog kabela



Povežite isporučeni komunikacijski kabel s komunikacijskim modulom i sobnim regulatorom.

5. Povezivanje neobaveznog Ethernet kabela



SI0000153



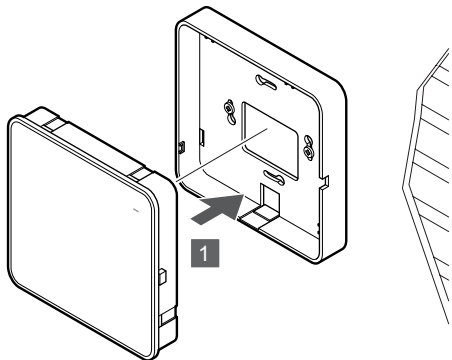
Oprez!

DHCP (dodjela IP adrese) mora se aktivirati na routeru.

Spojite Ethernet kabal s komunikacijskim modulom i usmjerivačem.

Ta se opcija preporučuje ako Wi-Fi nije dostupan ili ako je komunikacijski modul postavljen na mjesto sa slabim Wi-Fi prijemom.

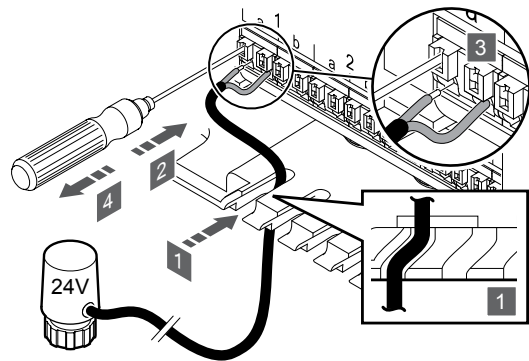
6. Pričvršćivanje komunikacijskog modula



SI0000154

Pričvrstite komunikacijski modul na stražnji nosač koji se može skidati.

5.6 Povezivanje aktuatora sa sobnim regulatorom



SI0000029

NAPOMENA!

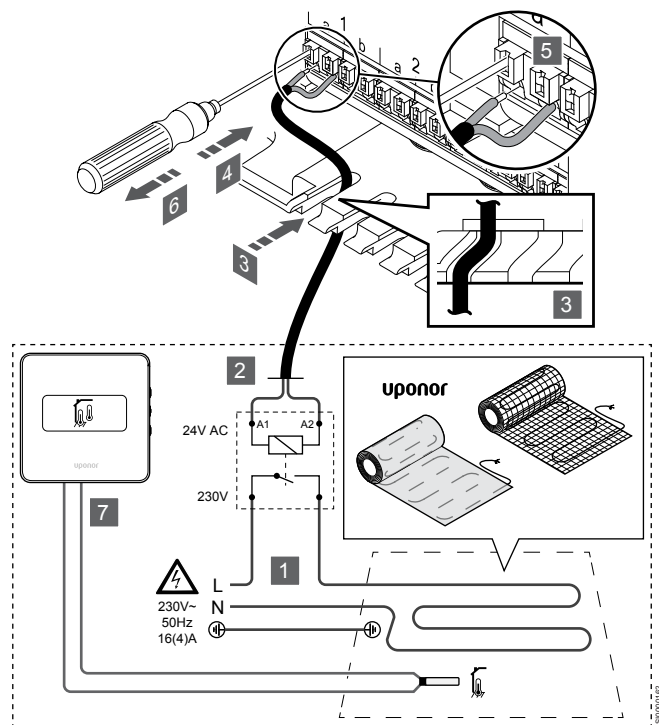
Svaki termostat može kontrolirati jedan ili više kanala. Za lakše postavljanje i održavanje, Uponor preporučuje da se aktuatori koje kontrolira isti termostat ožiče u redosljedju prema kanalima.

NAPOMENA!

Identificirajte sobu koju opskrbljuje pojedina petlja na razdjelniku i odredite s kojim kanalom mora biti povezana.

1. Provedite kabele od aktuatora kroz kablске uvode na dnu okvira sobnog regulatora.
2. Tankim odvijačem pritisnite bijelu tipku na brzom priključku.
3. Umetnite žicu u brzi priključak.
4. Uklonite odvijač.

5.7 Priklučivanje električnog podnog grijanja



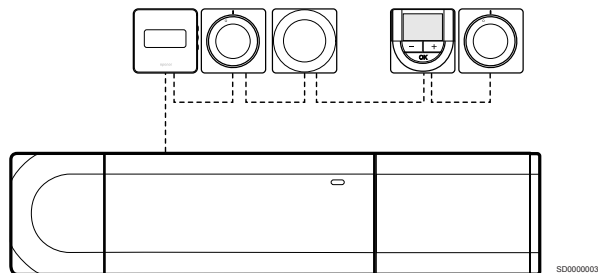
1. Priključite podlogu/žicu za električno podno grijanje na relej izmjenične struje od 24 V dimenzioniran za točno opterećenje.
 - Priključite opterećenje (L, 230 V) i napajanje električnog podnog grijanja na suhi kontakt.
2. Priključite kabele za izmjeničnu struju od 24 V (do sobnog regulatora) na priključne polove A1 i A2 na releju.
3. Provedite kabele od releja kroz kabelske uvode na dnu okvira sobnog regulatora.
4. Tankim odvijačem pritisnite bijelu tipku na priključku na regulatoru.
5. Umetnite žicu u priključak.
6. Uklonite odvijač.
7. Postavite podni senzor u kompatibilan sobni termostat i podesite način upravljanja / DIP prekidač.
 - Digitalni termostat: „Sobna temperatura s vanjskim podnim senzorom” (RFT)
 - Javni termostat: „Senzor sobne temperature i senzor temperature poda”

5.8 Povezivanje termostata sa sobnim regulatorom

Sustav se temelji na sabirničkom komunikacijskom protokolu koji se koristi lančanim, izravnim ili zvjezdastim topologijskim vezama. To čini ožičenje i povezivanje termostata i sistemskih uređaja mnogo jednostavnijim od povezivanja jednog termostata po priključku za povezivanje.

Širok izbor mogućnosti povezivanja koje ovaj komunikacijski protokol omogućuje može se kombinirati na način koji najbolje odgovara sustavu struje.

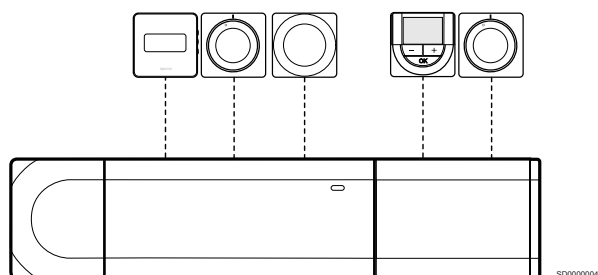
Lančana veza



Termostati u primjeru povezani su serijski i samo je jedan kabel potrebno provesti od sobnog regulatora i podređenog modula (ako je dostupan).

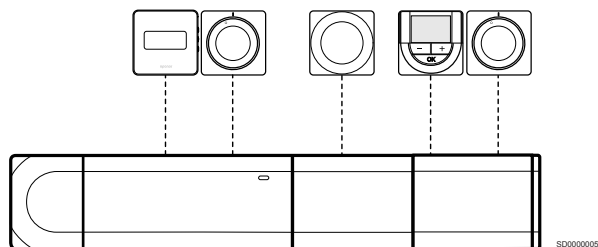
Tom se metodom smanjuje ukupna dužina kabela potrebna u sustavu.

Izravno povezivanje sa sobnim regulatorom i podređenim modulom



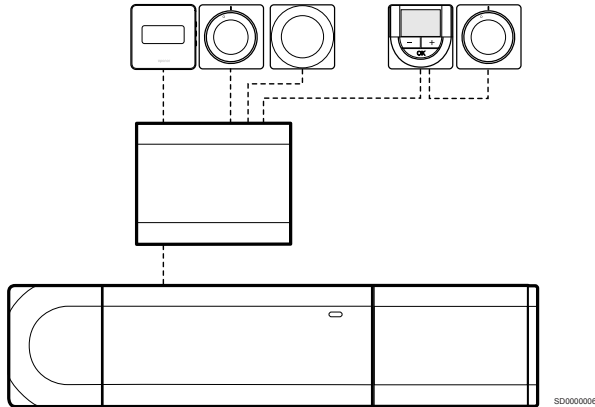
Svaki termostat u primjeru povezan je sa sobnim regulatorom i podređenim modulom (ako je dostupan) vlastitim kabelom.

Povezivanje s pričvršćenim zvjezdastim modulom



Zvjezdasti modul pričvršćen je na sobni regulator i podređeni modul (ako je dostupan) dodavanjem dodatnih priključaka za povezivanje u sustav. Svaki termostat u primjeru povezan je izravno sa sobnim regulatorom, podređenim modulom (ako je dostupan) i zvjezdastim modulom.

Povezivanje sa zvjezdastim modulom koji je povezan kabelom

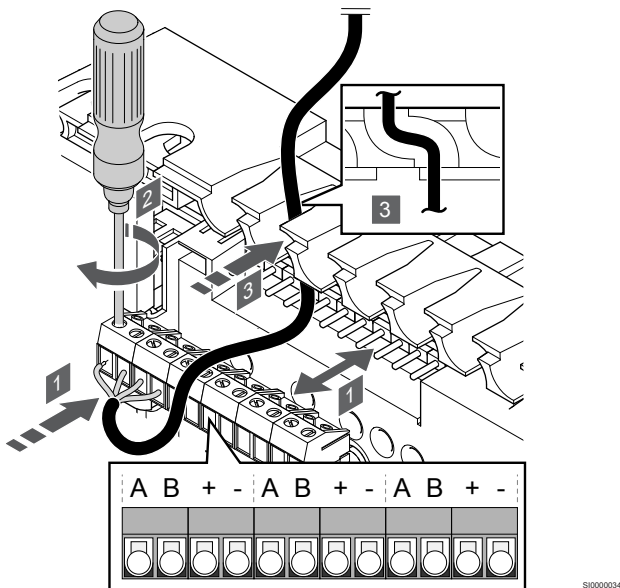


Zvjezdasti modul povezan je sa sobnim regulatorom i/ili podređenim modulom (ako je dostupan) pomoću kabela, upotrebom dviju dodatnih točaka za povezivanje. Svaki termostat u primjeru povezan je izravno sa zvjezdastim modulom, osim onoga koji je povezan lančano.

Povezivanje komunikacijskog kabela

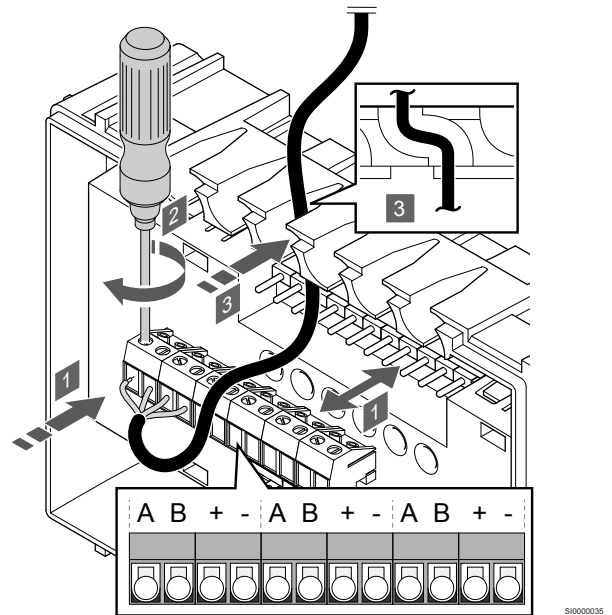
Povežite komunikacijski kabel sa sobnim regulatorom, podređenim modulom i/ili zvjezdastim modulom.

Povezivanje komunikacijskog kabela sa sobnim regulatorom



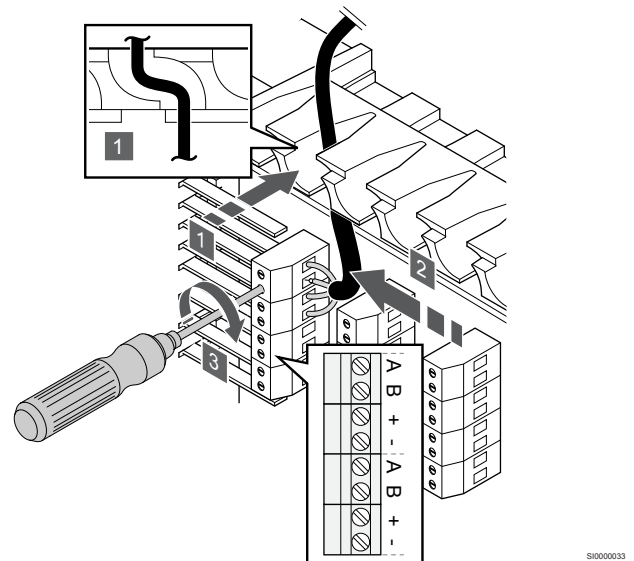
1. Uvedite kabele kroz kableske uvode na vrhu okvira sobnog regulatora.
2. Uvedite četiri žice (A, B, + i -) u priključak na sobnom regulatoru.
3. Zategnite vijke i tako pričvrstite žice u priključku.

Povezivanje komunikacijskog kabela s podređenim modulom



1. Uvedite kabele kroz kableske uvode na vrhu okvira podređenog modula.
2. Uvedite četiri žice (A, B, + i -) u priključak na podređenom modulu.
3. Zategnite vijke i tako pričvrstite žice u priključku.

Povezivanje komunikacijskog kabela sa zvjezdastim modulom

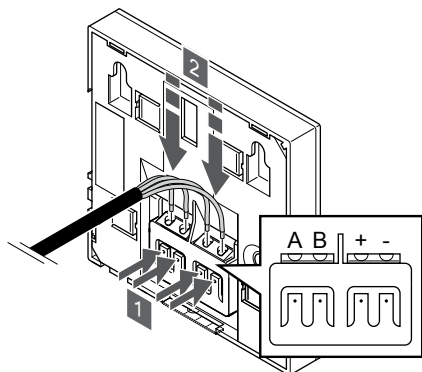


1. Uvedite kabele kroz kableske uvode na okviru zvjezdastog modula.
2. Uvedite četiri žice (A, B, + i -) u priključak na električnoj kartici.
3. Zategnite vijke i tako pričvrstite žice u priključku.

Povezivanje komunikacijskog kabela s mjeracom vremena

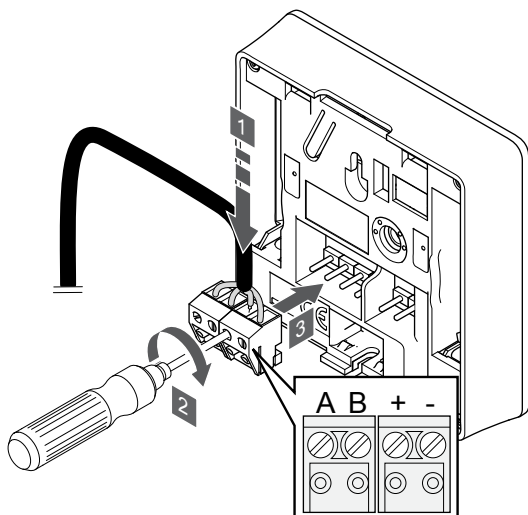
Povežite komunikacijski kabel s termostatom.

Uponor Smatrix Base T-141



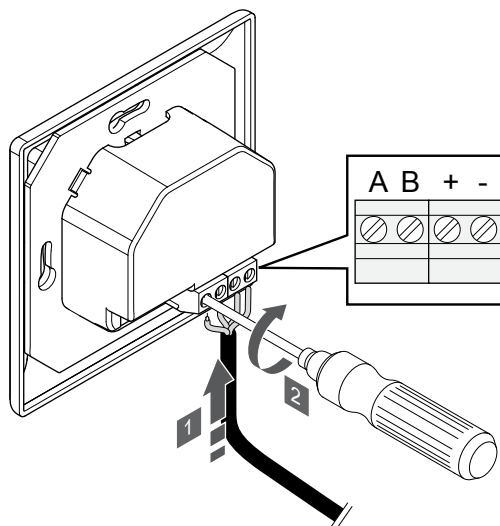
1. Pritisnite potisne gumbе na priključku za povezivanje na stražnjoj strani termostata.
2. Dok držite potisne gumbе pritisnutima, uvedite sve četiri žice u priključak za povezivanje na termostatu (s oznakom A, B, + ili -).

Uponor Smatrix Base T-143



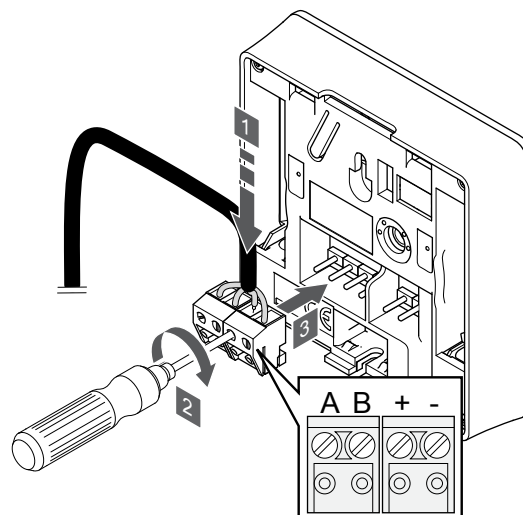
1. Uvedite četiri žice u uklonjive priključke označene kao (A, B, + i -) na termostatu.
2. Zategnite vijke i tako pričvrstite žice u priključku.
3. Umetnite priključke u ulazne utikače na termostatu.

Uponor Smatrix Base T-144



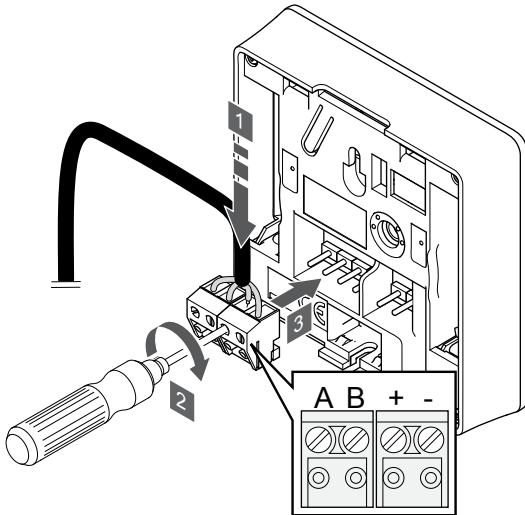
1. Uvedite četiri žice u priključke označene kao (A, B, + i -) na termostatu.
2. Zategnite vijke i tako pričvrstite žice u priključku.

Uponor Smatrix Base T-145



1. Uvedite četiri žice u uklonjive priključke označene kao (A, B, + i -) na termostatu.
2. Zategnite vijke i tako pričvrstite žice u priključku.
3. Umetnite priključke u ulazne utikače na termostatu.

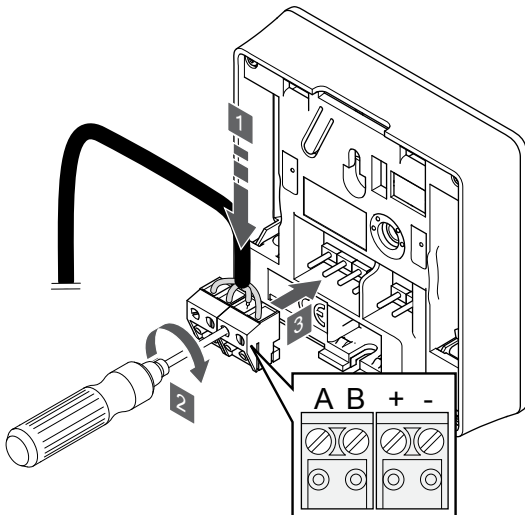
Uponor Smatrix Base T-146



SI000036

1. Uvedite četiri žice u uklonjive priključke označene kao (A, B, + i -) na termostatu.
2. Zategnite vijke i tako pričvrstite žice u priključku.
3. Umetnite priključke u ulazne utikače na termostatu.

Uponor Smatrix Base T-148



SI000036

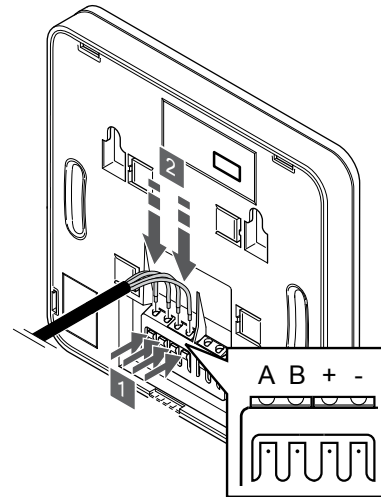
1. Uvedite četiri žice u uklonjive priključke označene kao (A, B, + i -) na termostatu.
2. Zategnite vijke i tako pričvrstite žice u priključku.
3. Umetnite priključke u ulazne utikače na termostatu.

NAPOMENA!

Termostat će se uključiti kada se poveže sa sobnim regulatorom koji je priključen na izmjeničnu struju.

Kada se uključi, termostat može zahtijevati postavljanje vremena i datuma. Toj se postavci može pristupiti kasnije u postavkama termostata.

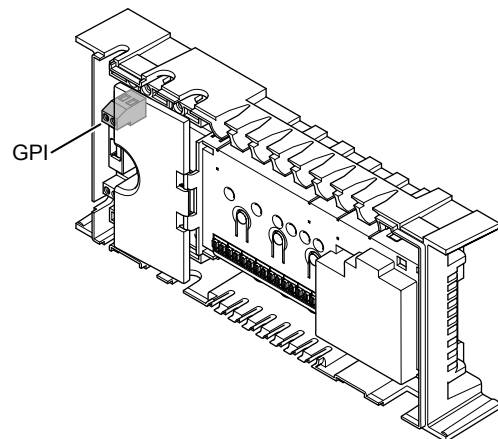
Uponor Smatrix Base T-149



SI000030

1. Pritisnite potisne gumbе na priključku za povezivanje na stražnjoj strani termostata.
2. Dok držite potisne gumbе pritisnutima, uvedite sve četiri žice u priključak za povezivanje na termostatu (s oznakom A, B, + ili -).

5.9 Spajanje ulaza sa sobnim regulatorom GPI



CD000007



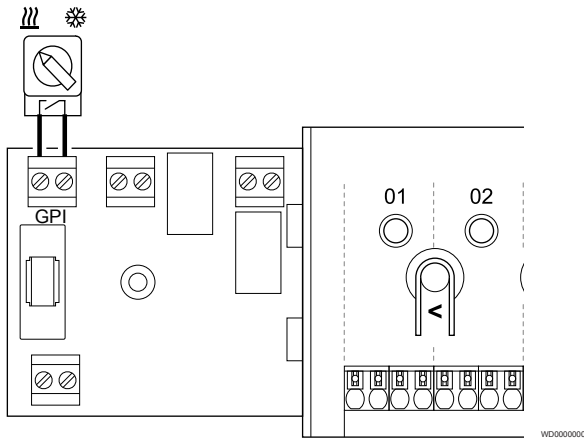
NAPOMENA!

Ako je u sustavu dostupno više sobnih regulatora, upotrijebite ulaz na glavnom sobnom regulatoru.

Sobni regulator opremljen je priključkom za povezivanje ulaza opće namjene (GPI). Postavite vrstu očekivanog ulaznog signala.

Kada je signal zatvoren, funkcija se aktivira.

Prekidač za grijanje/hlađenje

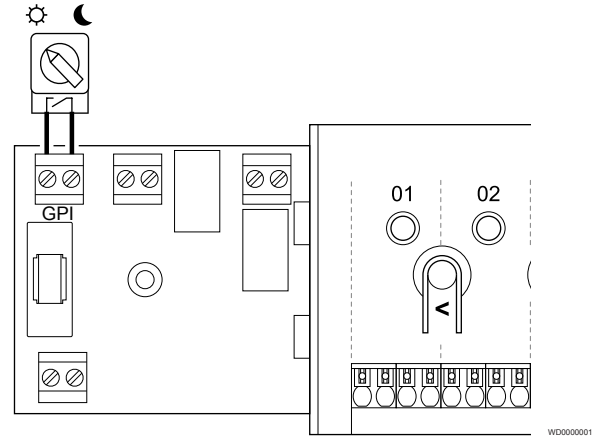


NAPOMENA!

U sustavima s instaliranim komunikacijskim modulom funkcija GPI odabire se u stavci **Postavke za instalaciju** tijekom početne konfiguracije ili na izborniku **Postavke sustava**.

1. Provjerite je li isključeno napajanje iz sobnog regulatora i iz prekidača za grijanje/hlađenje (suhi kontakt).
2. Provedite kabel do/od izlaza grijanja/hlađenja putem kabelskog uvoda.
3. Spojite kabel s priključkom sobnog regulatora s oznakom **GPI**.

Prekidač Comfort/ECO (potreban je komunikacijski modul)



NAPOMENA!

U sustavima s instaliranim komunikacijskim modulom funkcija GPI odabire se u stavci **Postavke za instalaciju** tijekom početne konfiguracije ili na izborniku **Postavke sustava**.

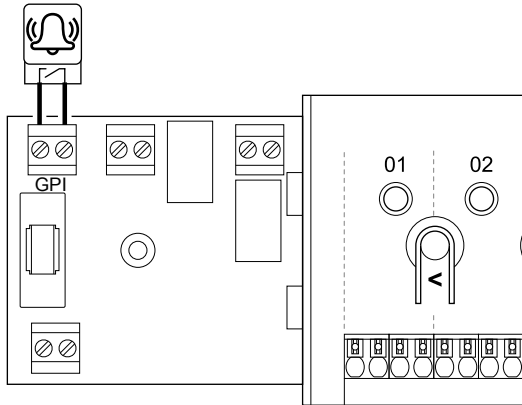
NAPOMENA!

U sustavu koristite samo jedan Comfort/ECO prekidač.

- Spajanjem vanjskog prekidača za Comfort/ECO na sustav (javni termostatski spojen kao sistemski uređaj ili preko GPI-a), onemogućuje se prebacivanje u ECO način preko Uponsor Smatrix Pulse aplikacije.
- Spajanjem vanjskog prekidača za Comfort/ECO putem javnog termostata spojenog kao sistemski uređaj onemogućuje se opcija prebacivanja Comfort/ECO preko GPI-a.

1. Provjerite je li napajanje isključeno iz sobnog regulatora i iz prekidača Comfort/ECO (suhi kontakt).
2. Provedite kabel do/od prekidača Comfort/ECO putem kabelskog uvoda.
3. Spojite kabel s priključkom sobnog regulatora s oznakom **GPI**.

Opći alarm sustava (potreban je komunikacijski modul)



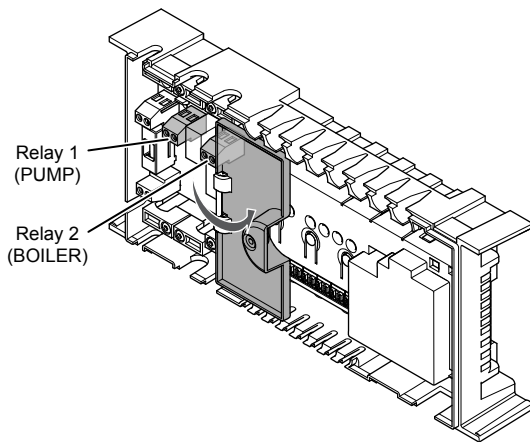
WD000002

NAPOMENA!

U sustavima s instaliranim komunikacijskim modulom funkcija GPI odabire se u stavci **Postavke za instalaciju** tijekom početne konfiguracije ili na izborniku **Postavke sustava**.

1. Provjerite je li napajanje isključeno iz sobnog regulatora i iz uređaja iz kojeg se dobiva signal alarma.
2. Provedite kabel do/od drugog uređaja putem kablenskog uvoda.
3. Spojite kabel s priključkom sobnog regulatora s oznakom **GPI**.

5.10 Povezivanje izlaza s relejima sobnog regulatora



CD000008



Oprez!

Promjenom statusa u upravljanju pumpom i/ili hlađenje dozvoljeno/nedozvoljeno (u aplikaciji Uponor Smatrix, zahtijeva komunikacijski modul) postaviti će sve releje na **Nije konfigurirano**. Morat će se ponovno konfigurirati.



NAPOMENA!

U sustavima s više sobnih regulatora (glavna / pod-konfiguracija) svi su releji inicijalno postavljeni na **Nije konfigurirano**. Morat će se konfigurirati tijekom instalacije.



NAPOMENA!

Sobni regulator ne može napajati izlaz.



NAPOMENA!

Sobni regulator upotrebljava vezu suhog kontakta na priključnom bloku za kontrolu izlaza. Kad se relej zatvori, funkcija se aktivira.



NAPOMENA!

Strujni krugovi izlaza moraju se zaštititi sklopkom s maksimalnom nazivnom vrijednosti od 8 A.

Sobni regulator ima dva releja kojima se može zasebno upravljati.

Releji na glavnom sobnom regulatoru mogu se postaviti na jednu od sljedećih kombinacija. Za promjenu konfiguracije releja sa zadanih vrijednosti potreban je komunikacijski modul.

Relaj 1 (PUMPA)	Relaj 2 (BOJLER)
Cirkulacijska pumpa (zadano) ¹⁾	Bojler (zadano)
Cirkulacijska pumpa ¹⁾	Prekidač za grijanje/hlađenje ³⁾
Cirkulacijska pumpa ¹⁾	Odvlaživač ⁵⁾
Hladnjak ¹⁾³⁾	Bojler
Cirkulacijska pumpa ¹⁾	Comfort/ECO ⁶⁾
Nije konfigurirano	Nije konfigurirano

Releji na podređenom sobnom regulatoru mogu se postaviti na jednu od sljedećih kombinacija. Za konfiguraciju je potreban komunikacijski modul.

Relaj 1 (PUMPA)	Relaj 2 (BOJLER)
Cirkulacijska pumpa ²⁾	Prekidač za grijanje/hlađenje ⁴⁾
Cirkulacijska pumpa ²⁾	Odvlaživač ⁵⁾
Nije konfigurirano	Nije konfigurirano

1) Funkcija je dostupna samo kada je upravljanje pumpom postavljeno na Pojedinačno ili Zajedničko.

2) Funkcija je dostupna samo kada je upravljanje pumpom postavljeno na Pojedinačno, u suprotnom se u aplikaciji Uponor Smatrix Pulse prikazuje „Not used“ (Ne koristi se).

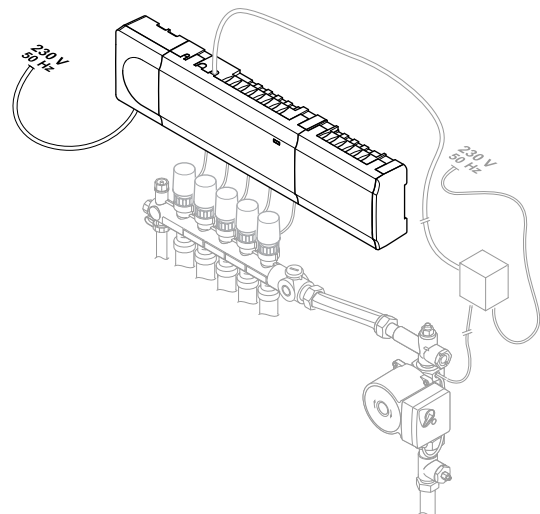
3) Funkcija je dostupna samo kada je uključeno hlađenje.

4) Funkcija je dostupna samo kada se aktivira hlađenje, u suprotnom se u aplikaciji Uponor Smatrix Pulse prikazuje „Not used“ (Ne koristi se).

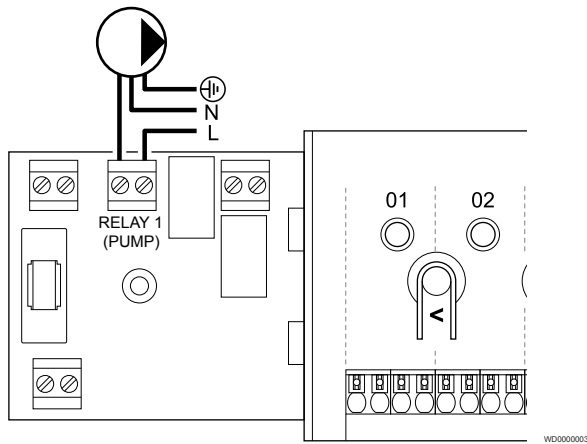
5) Funkcija je dostupna samo tijekom kontrole relativne vlažnosti (tijekom hlađenja, bez ventilokonvektora).

6) Ta se funkcija koristi i pri povezivanju ventilacijskog uređaja.

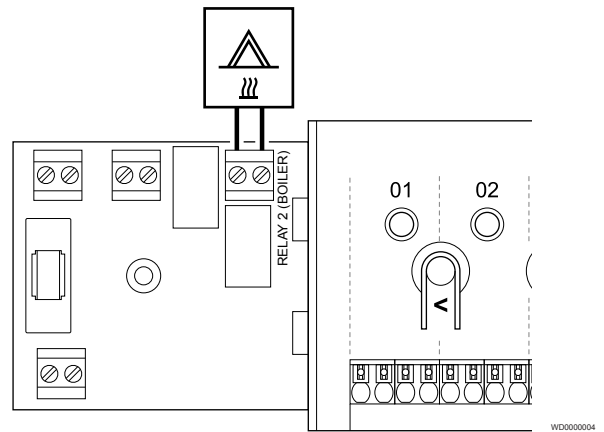
Cirkulacijska pumpa



CD000000



Bojler



STOP	Upozorenje! Opasnost od električnog udara! Električne instalacije i servis iza zaštićenih poklopaca za izmjeničnu struju napona od 230 V moraju se obavljati pod nadzorom kvalificiranoga električara.
NAPOMENA!	Prije povezivanja pumpe pogledajte dokumentaciju koju vam je pružio dobavljač cirkulacijske pumpe, kao i relevantne sheme ožičenja Uponor.
NAPOMENA!	U sobnom regulatoru nema struje za napajanje pumpe. Priključak na sobnom regulatoru pruža samo suhi kontakt za isključivanje i uključivanje priključka napajanja za pumpu.

1. Provjerite je li isključeno napajanje iz sobnog regulatora i iz cirkulacijske pumpe.
2. Uklonite vijak i otvorite poklopac odjeljka za neobavezna povezivanja.
3. Provedite kabel do/od pumpe putem kablenskog uvoda.
4. Povežite L žicu do/od pumpe putem priključka s oznakom **Relej 1 (PUMPA)**.
5. Osigurajte kabel pumpe priloženom kablenskom obujmicom.
6. Zatvorite i osigurajte poklopac odjeljka za neobavezna povezivanja.

Funkcija releja

Sobni regulator pokrenut će cirkulacijsku pumpu (relej zatvoren) kad se pojavi zahtjev za grijanjem ili hlađenjem.

Ako je komunikacijski modul povezan i koristi se veći broj sobnih regulatora, relej se može postaviti na pojedinačni ili zajednički način rada pumpe.

Pojedinačna pumpa:

Funkcija releja postavlja se na temelju sobnog regulatora. Jedna cirkulacijska pumpa po sobnom regulatoru spojena je na relej 1. Kad se pojavi zahtjev na određenom regulatoru, pokreće se samo pumpa spojena s tim sobnim regulatorom.

Zajednička pumpa:

Funkcija releja postavlja se na razini cijelog sustava. Spojena je jedna pumpa po sustavu (samo na relej 1 glavnog sobnog regulatora). Kad u sustavu postoji zahtjev, pokreće se glavna pumpa.

Kad je odabrana postavka Zajednička, relej cirkulacijske pumpe može služiti za druge funkcije na podređenom sobnom regulatoru. Za dodatne informacije pogledajte releje sobnog regulatora.

STOP	Upozorenje! Opasnost od električnog udara! Električne instalacije i servis iza zaštićenih poklopaca za izmjeničnu struju napona od 230 V moraju se obavljati pod nadzorom kvalificiranoga električara.
NAPOMENA!	Za ovu vezu potrebni su ulazni podaci senzora suhog kontakta u bojleru.
NAPOMENA!	U sobnom regulatoru nema struje za napajanje bojlera. Priključak bojlera na sobnom regulatoru pruža samo suhi kontakt za uključivanje i isključivanje priključka napajanja za bojler.

1. Provjerite je li isključeno napajanje iz sobnog regulatora i iz bojlera.
2. Uklonite vijak i otvorite poklopac odjeljka za neobavezna povezivanja.
3. Provedite kabel od/do bojlera putem kablenskog uvoda.
4. Povežite bojler s priključkom s oznakom **Relej 2 (BOJLER)**.
5. Osigurajte kabel do/od bojlera priloženom kablenskom obujmicom.
6. Zatvorite i osigurajte poklopac odjeljka za neobavezna povezivanja.

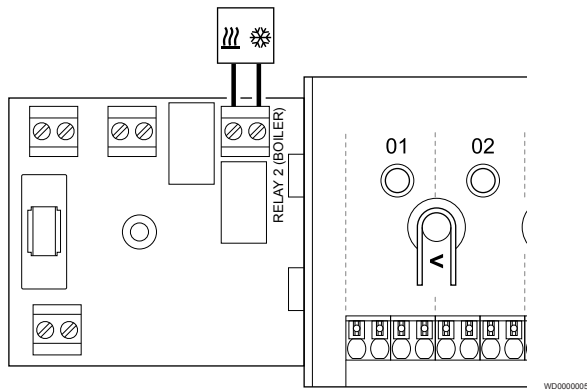
Funkcija releja

Relej bojlera može se upotrijebiti za slanje signala za uključivanje izvora topline ili za otvaranje motoriziranog zapornog ventila s 2 priključka (postavljenog na liniji protoka prema razvodniku podnog grijanja). Ako se relej upotrebljava za uključivanje zapornog ventila, tada se pomoćni kontakti bez napona na zapornom ventilu trebaju upotrijebiti za rukovanje izvorom topline.

Druga je mogućnost da se relej bojlera upotrijebi za slanje signala zahtjeva električnom sobnom regulatoru temperature vode. Dodatni kontakti na regulatoru temperature vode trebaju se pritom upotrijebiti za rukovanje izvorom topline.

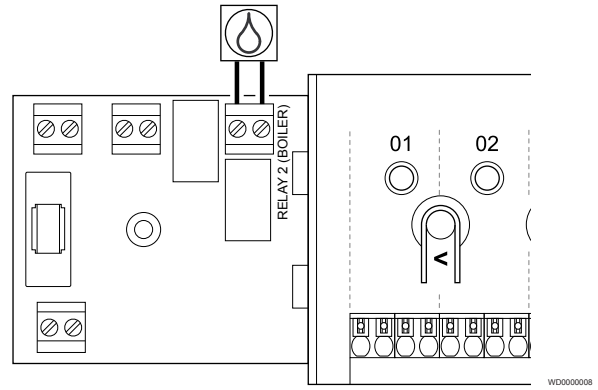
Bojler se aktivira kad je relej zatvoren.

Grijanje/hlađenje (potreban je komunikacijski modul)



WD0000005

Otklanjanje vlage (potreban je komunikacijski modul)



WD0000008

	Upozorenje! Opasnost od električnog udara! Električne instalacije i servis iza zaštićenih poklopaca za izmjeničnu struju napona od 230 V moraju se obavljati pod nadzorom kvalificiranoga električara.
	Oprez! Ako je u sustavu dostupno više od jednog sobnog regulatora, a postavka cirkulacijske pumpe u Postavke za instalaciju postavljena je na Zajednički način. Priključak na drugim sobnim regulatorima može se upotrijebiti za signal izlaza grijanja/hlađenja.
	NAPOMENA! Za ovu vezu potrebni su ulazni podaci senzora suhog kontakta u dijelu koji proizvodi grijanje/hlađenje.
	NAPOMENA! Za tu je funkciju releja potreban komunikacijski modul i mora se postaviti u stavci Postavke za instalaciju tijekom početne konfiguracije ili na izborniku Postavke sustava .
	NAPOMENA! U sustavima s komunikacijskim modulom provjerite je li relej 2 za sobni regulator (Bojler) postavljen na Prekidač za grijanje/hlađenje u Postavke za instalaciju i je li hlađenje dostupno u sustavu.

1. Provjerite je li isključeno napajanje iz sobnog regulatora i iz releja za grijanje/hlađenje.
2. Uklonite vijak i otvorite poklopac odjeljka za neobavezna povezivanja.
3. Provedite kabel od/do releja grijanja/hlađenja putem kablenskog uvoda.
4. Spojite relej grijanja/hlađenja s priključkom s oznakom **Relej 2 (BOJLER)**.
5. Osigurajte kabel do/od releja grijanja/hlađenja priloženom kablskom obujmicom.
6. Zatvorite i osigurajte poklopac odjeljka za neobavezna povezivanja.

Funkcija releja

Grijanje se aktivira kad je relej otvoren, a hlađenje se aktivira kad je relej zatvoren.

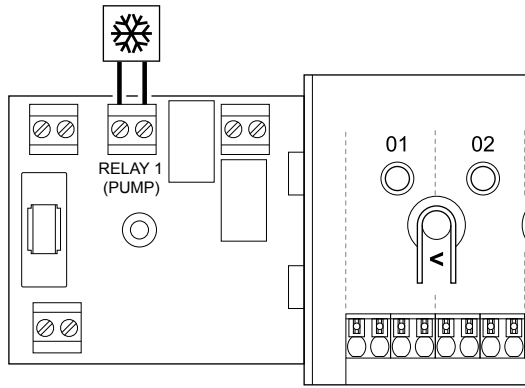
	Upozorenje! Opasnost od električnog udara! Električne instalacije i servis iza zaštićenih poklopaca za izmjeničnu struju napona od 230 V moraju se obavljati pod nadzorom kvalificiranoga električara.
	NAPOMENA! Za ovu vezu potrebni su ulazni podaci senzora suhog kontakta u odvlaživaču zraka.
	NAPOMENA! Za tu je funkciju releja potreban komunikacijski modul i mora se postaviti u stavci Postavke za instalaciju tijekom početne konfiguracije ili na izborniku Postavke sustava .
	NAPOMENA! U sustavima s komunikacijskim modulom provjerite je li relej 2 za sobni regulator (Bojler) postavljen na Odvlaživač u Postavke za instalaciju .

1. Provjerite je li isključeno napajanje iz sobnog regulatora i iz uređaja za otklanjanje vlage.
2. Uklonite vijak i otvorite poklopac odjeljka za neobavezna povezivanja.
3. Provedite kabel od/do uređaja za otklanjanje vlage putem kablenskog uvoda.
4. Povežite uređaj za otklanjanje vlage s priključkom s oznakom **Relej 2 (BOJLER)**.
5. Osigurajte kabel do/od uređaja za otklanjanje vlage priloženom kablskom obujmicom.
6. Zatvorite i osigurajte poklopac odjeljka za neobavezna povezivanja.

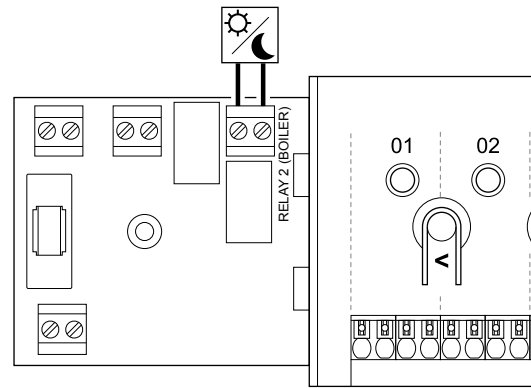
Funkcija releja

Odvlaživač zraka pokreće se (relej je zatvoren) kada se u načinu hlađenja dosegne zadana vrijednost relativne vlažnosti. Zaustavlja se kada se dovrši minimalno vrijeme izvođenja od 30 minuta i kada relativna vlažnost padne ispod zadane vrijednosti relativne vlažnosti – mrtva zona.

Rashladnik vode (potreban je komunikacijski modul)



Comfort/ECO (potreban je komunikacijski modul)



STOP	Upozorenje! Opasnost od električnog udara! Električne instalacije i servis iza zaštićenih poklopaca za izmjeničnu struju napona od 230 V moraju se obavljati pod nadzorom kvalificiranoga električara.
-------------	--

NAPOMENA!	Za ovu vezu potrebni su ulazni podaci senzora suhog kontakta u rashladniku.
------------------	---

NAPOMENA!	Za tu je funkciju releja potreban komunikacijski modul i mora se postaviti u stavci Postavke za instalaciju tijekom početne konfiguracije ili na izborniku Postavke sustava .
------------------	---

NAPOMENA!	U sustavima s komunikacijskim modulom provjerite je li relej 1 za sobni regulator (Pumpa) postavljen na Rashladnik vode u Postavke za instalaciju .
------------------	---

1. Provjerite je li isključeno napajanje iz sobnog regulatora i iz rashladnika.
2. Uklonite vijak i otvorite poklopac odjeljka za neobavezna povezivanja.
3. Provedite kabel od/do rashladnika putem kablenskog uvoda.
4. Povežite rashladnik s priključkom s oznakom **Relej 1 (PUMPA)**.
5. Osigurajte kabel do/od rashladnika priloženom kablskom obujmicom.
6. Zatvorite i osigurajte poklopac odjeljka za neobavezna povezivanja.

Funkcija releja

Rashladnik se pokreće (relej je zatvoren) kada se u načinu hlađenja pojavi zahtjev za hlađenjem. Zaustavlja se kada se zahtjev za hlađenjem zadovolji.

STOP	Upozorenje! Opasnost od električnog udara! Električne instalacije i servis iza zaštićenih poklopaca za izmjeničnu struju napona od 230 V moraju se obavljati pod nadzorom kvalificiranoga električara.
-------------	--

NAPOMENA!	Za ovu vezu potrebni su ulazni podaci senzora suhog kontakta u drugom uređaju.
------------------	--

NAPOMENA!	Za tu je funkciju releja potreban komunikacijski modul i mora se postaviti u stavci Postavke za instalaciju tijekom početne konfiguracije ili na izborniku Postavke sustava .
------------------	---

NAPOMENA!	U sustavima s komunikacijskim modulom provjerite je li relej 2 za sobni regulator (Bojler) postavljen na Comfort/ECO u Postavke za instalaciju .
------------------	--

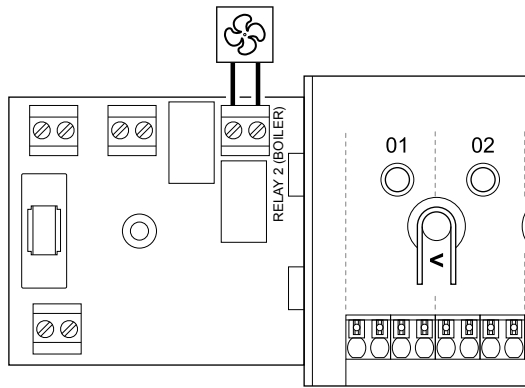
1. Provjerite je li isključeno napajanje iz sobnog regulatora i iz drugog uređaja.
2. Uklonite vijak i otvorite poklopac odjeljka za neobavezna povezivanja.
3. Provedite kabel od/do druge jedinice putem kablenskog uvoda.
4. Spojite drugu jedinicu na priključak s oznakom **Relej 2 (BOJLER)**.
5. Osigurajte kabel do/od drugog uređaja priloženom kablskom obujmicom.
6. Zatvorite i osigurajte poklopac odjeljka za neobavezna povezivanja.

Funkcija releja

Način rada ECO aktivira se kad je relej zatvoren.

Ova funkcija zahtijeva komunikacijski modul i promjenu postavke izlaznog releja (**Postavke za instalaciju**) na Comfort/ECO.

Ventilacija (potreban je komunikacijski modul)



WD000006



Upozorenje!

Opasnost od električnog udara! Električne instalacije i servis iza zaštićenih poklopaca za izmjeničnu struju napona od 230 V moraju se obavljati pod nadzorom kvalificiranoga električara.



NAPOMENA!

Za ovu vezu potrebni su ulazni podaci senzora suhog kontakta u ventilacijskom uređaju.



NAPOMENA!

Za tu je funkciju releja potreban komunikacijski modul i mora se postaviti u stavci **Postavke za instalaciju** tijekom početne konfiguracije ili na izborniku **Postavke sustava**.



NAPOMENA!

U sustavima s komunikacijskim modulom provjerite je li relej 2 za sobni regulator (Bojler) postavljen na **Comfort/ECO** u **Postavke za instalaciju**.

1. Provjerite je li isključeno napajanje iz sobnog regulatora i iz ventilacijskog uređaja.
2. Uklonite vijak i otvorite poklopac odjeljka za neobavezna povezivanja.
3. Provedite kabel od/do ventilacijskog uređaja putem kablenskog uvoda.
4. Povežite ventilacijski uređaj s priključkom s oznakom **Relej 2 (BOJLER)**.
5. Osigurajte kabel do/od ventilacijskog uređaja priloženom kablenskom obujmicom.
6. Zatvorite i osigurajte poklopac odjeljka za neobavezna povezivanja.

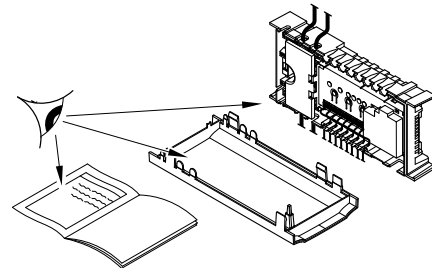
Funkcija releja

Relej je zatvoren kad je Uponor Smatrix postavljen na ECO. Ventilacija se mora podesiti tako da smanjuje svoju brzinu kad je ulaz zatvoren (ECO) i da se ponovno vrati kad se ulaz ponovno otvori (Comfort).

Ova funkcija zahtijeva komunikacijski modul i promjenu postavke izlaznog releja (**Postavke za instalaciju**) na Comfort/ECO.

5.11 Povezivanje sobnog regulatora s izmjeničnom strujom

1. Provjerite ožičenje

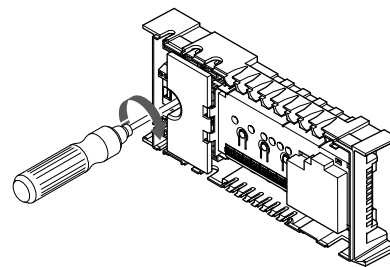


S1000037

Provjerite jesu li sva ožičenja dovršena i ispravna:

- Aktuator(i)
- GPI priključak (prekidač za grijanje/hlađenje)
- Relejni priključci (cirkulacijska pumpa)

2. Zatvorite odjeljak za izmjeničnu struju od 230 V



S1000038

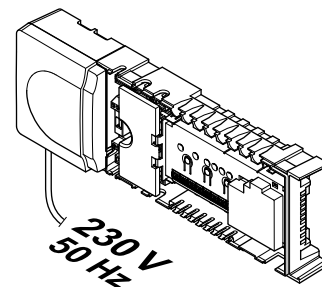


Upozorenje!

Opasnost od električnog udara! Električne instalacije i servis iza zaštićenih poklopaca za izmjeničnu struju napona od 230 V moraju se obavljati pod nadzorom kvalificiranoga električara.

Provjerite je li odjeljak sobnog regulatora za izmjeničnu struju od 230 V zatvoren i je li vijak za pričvršćivanje zategnut.

3. Uključite sobni regulator



S1000039



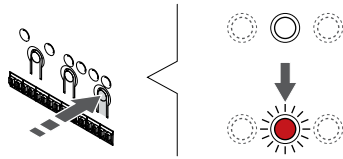
Upozorenje!

Opasnost od električnog udara! Električne instalacije i servis iza zaštićenih poklopaca za izmjeničnu struju napona od 230 V moraju se obavljati pod nadzorom kvalificiranoga električara.

Povežite kabel za napajanje sa zidnom utičnicom za izmjeničnu struju od 230 V ili, ako to zahtijevaju lokalni propisi, s razvodnom kutijom.

5.12 Testiranje aktuatora

1. Ulaz u prisilni način rada

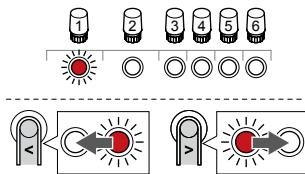


SI000048

Pritisnite tipku > dok ste u načinu za izvođenje da biste ušli u prisilni način rada.

Za vrijeme redovnog rada sobni regulator nalazi se u načinu za izvođenje. U protivnom pritisnite i držite tipku **OK** otprilike 3 sekunde da biste prešli u način za izvođenje.

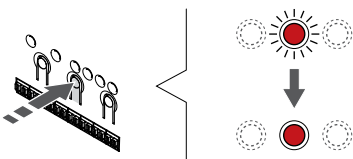
2. Odabir kanala



SI000049

Pomoću tipki < ili > pomaknite pokazivač (LED treperi crveno) na željeni kanal.

3. Testni kanal



SI000050

NAPOMENA!

Da biste zaustavili prisilni rad, uđite u prisilni način rada, odaberite aktivni kanal i pritisnite tipku OK.

NAPOMENA!

Testiranje aktuatora traje oko 10 minuta, a sobni regulator po završetku se automatski vraća u način izvođenja.

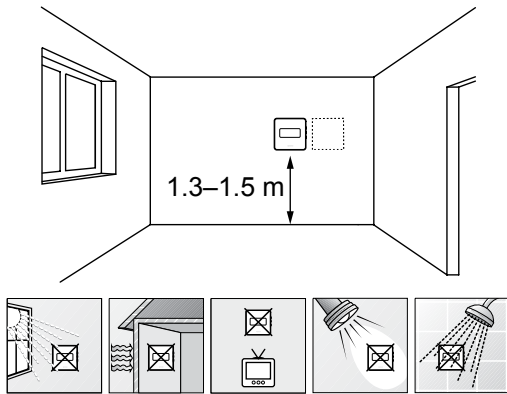
Pritisnite tipku OK da biste aktivirali prisilni način za odabrani kanal.

LED dioda kanala	Status
stalno crveno	Aktuator se počinje otvarati i sustav prelazi u način za izvođenje.
treperavo crveno	Kanal se ne može odabrati za prisilni rad. Pokušajte ponovno kasnije.
Isklj.	Upravljanje aktuatorima možda odgađa otvaranje aktuatora ako je u isto vrijeme otvoreno više od osam kanala.

6 Postavljanje sobnog termostata Uponor Smatrix Base

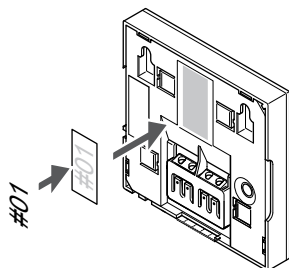
6.1 Uponor Smatrix Base T-141

Postavljanje termostata



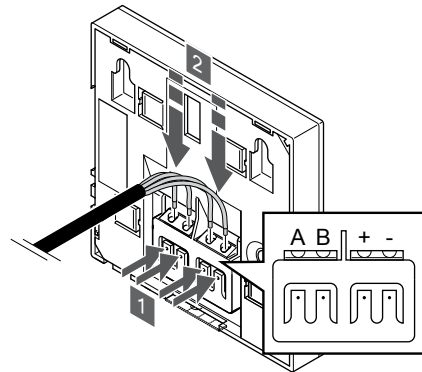
- Odaberite unutarnji zid i položaj od 1,3 m do 1,5 m iznad poda.
- Provjerite je li termostat zaklonjen od izravne sunčeve svjetlosti.
- Pazite da sunce ne zagrijava termostat kroz zid.
- Provjerite je li termostat udaljen od svih izvora topline, primjerice televizora, elektroničke opreme, kamina, reflektora i slično.
- Provjerite je li termostat udaljen od bilo kakvog izvora vlažnosti i prskanja vode (IP20).

Označavanje termostata



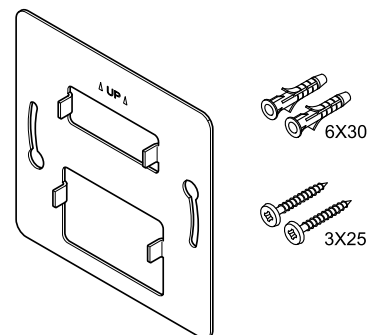
Označite termostat, kada je to potrebno, brojevima kanala koje treba kontrolirati, primjerice br. 02, br. 03. U slučaju sustava s nekoliko regulatora dodajte ID svakog sobnog regulatora, primjerice 1.02, 1.03, 2.02, 2.03.

Povezivanje komunikacijskog kabela s mjerачem vremena



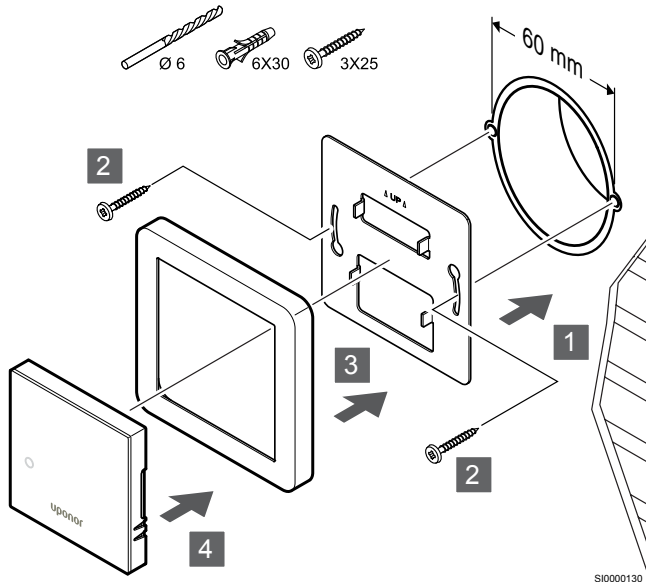
1. Pritisnite potisne gumbе na priključku za povezivanje na stražnjoj strani termostata.
2. Dok držite potisne gumbе pritisnutima, uvedite sve četiri žice u priključak za povezivanje na termostatu (s oznakom A, B, + ili -).

Pričvrščivanje termostata na zid



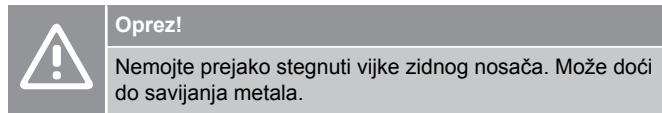
Termostat se isporučuje u kompletu koji uključuje vijke, zidne tiple i zidni držač. Taj pribor omogućuje nekoliko različitih vrsta pričvrščivanja termostata na zid.

Zidni držač (preporučeno)

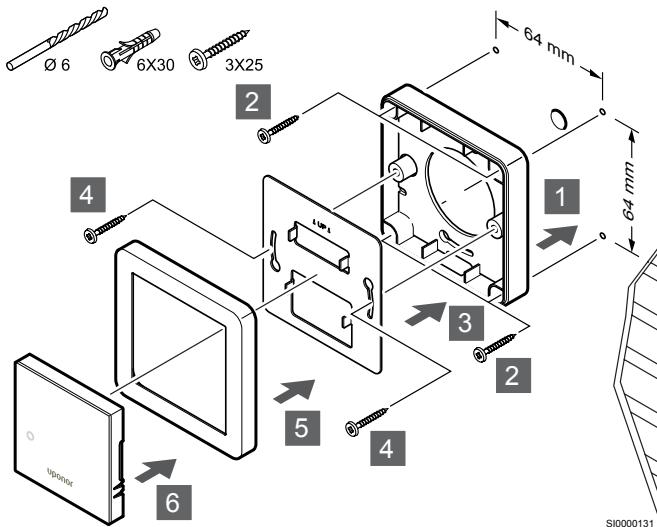


Uponor ne isporučuje okvir senzora.

Pričvrstite termostat na zid uz pomoć zidnog držača, vijaka i tipli.

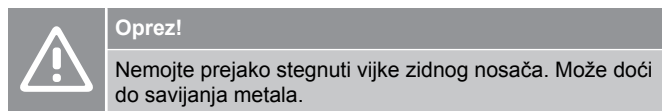


Upotreba zidnog držača i površinskog adaptera (opcijski)

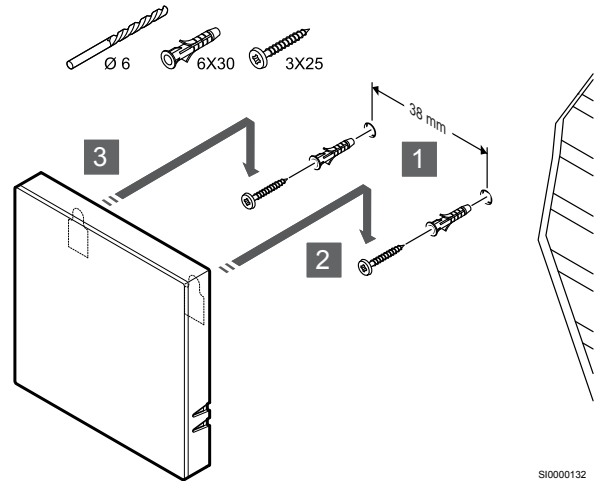


Uponor ne isporučuje okvir senzora.

Pričvrstite termostat na zid pomoću zidnog nosača, opcijskog površinskog adaptera, vijaka i zidnih tipli.



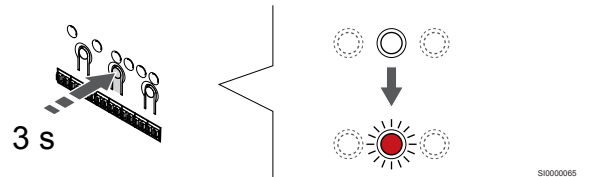
Vijak i zidna tipla



Pričvrstite termostat na zid pomoću vijka i zidne tipla.

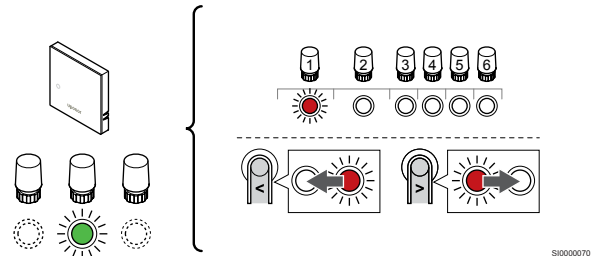
Registracija termostata na sobni regulator

1. Uđite u način registracije



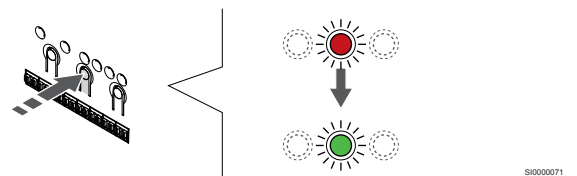
Pritisnite i držite tipku **OK** na sobnom regulatoru dok LED dioda za kanal 1 (ili prvi neregistrirani kanal) ne zatreperi crveno.

2. Odabir kanala



Pomoću tipki **<** ili **>** pomaknite pokazivač (LED treperi crveno) na željeni kanal.

3. Zaključavanje odabranog kanala



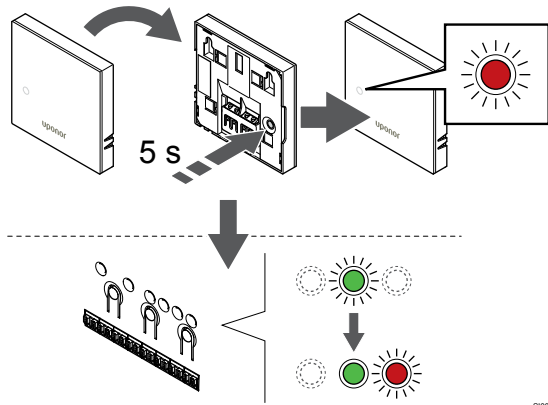
NAPOMENA!

Preporučuje se da se svi kanali na termostatu registriraju u isto vrijeme.

Pritisnite tipku **OK** da biste odabrali kanal za registraciju. LED dioda za odabrani kanal počne treperiti zeleno.

Odaberite sve kanale koje želite registrirati na termostatu i prijedite na sljedeći korak.

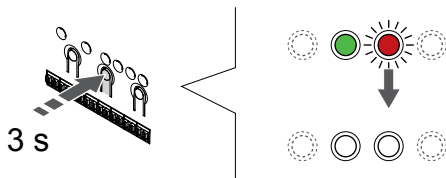
4. Registracija termostata



Lagano pritisnite i držite tipku za registraciju na termostatu, pustite kada LED dioda na prednjoj strani termostata počne treperiti.

LED dioda odabranog kanala na sobnom regulatoru neprekidno svijetli zeleno i registracija je dovršena.

5. Izadite iz registracijskog moda

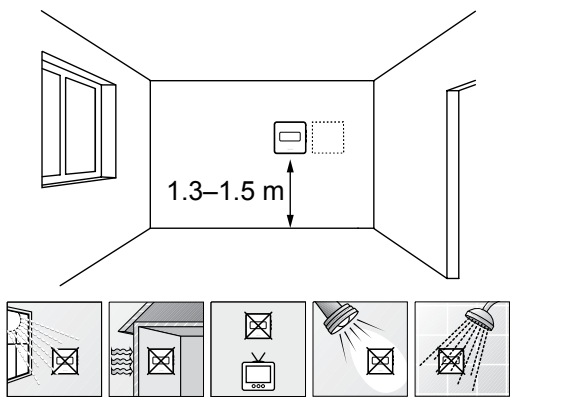


Pritisnite i držite tipku **OK** na sobnom regulatoru dok se ne isključe zelene LED diode kako biste dovršili registraciju i vratili se u način izvođenja.

Za poništavanje registracije već registriranih termostata pogledajte *Poništavanje registracije kanala sobnog regulatora, Stranica 64.*

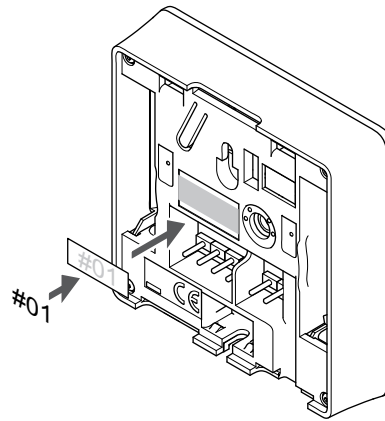
6.2 Uponor Smatrix Base T-143

Postavljanje termostata



- Odaberite unutarnji zid i položaj od 1,3 m do 1,5 m iznad poda.
- Provjerite je li termostat zaklonjen od izravne sunčeve svjetlosti.
- Pazite da sunce ne zagrijava termostat kroz zid.
- Provjerite je li termostat udaljen od svih izvora topline, primjerice televizora, elektroničke opreme, kamina, reflektora i slično.
- Provjerite je li termostat udaljen od bilo kakvog izvora vlažnosti i prskanja vode (IP20).

Označavanje termostata



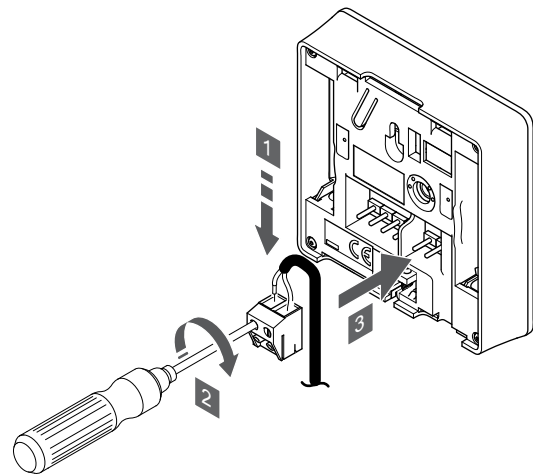
Označite termostat, kada je to potrebno, brojevima kanala koje treba kontrolirati, primjerice br. 02, br. 03. U slučaju sustava s nekoliko regulatora dodajte ID svakog sobnog regulatora, primjerice 1.02, 1.03, 2.02, 2.03.

Ako je priključen vanjski senzor, dodajte informacije o vrsti senzora kada je to primjenjivo.

Dostupne kombinacije termostata i senzora:

- Sobna temperatura
- Sobna i temperatura poda
- Sobna temperatura i vanjska temperatura
- Daljinski senzor temperature

Povezivanje vanjskog senzora s termostatom



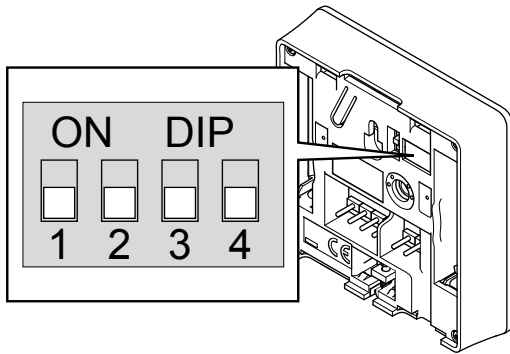
1. Uvedite dvije žice kabela senzora (nepolariziran) u uklonjivi priključak.
2. Zategnite vijke i tako pričvrstite žice u priključku.
3. Umetnite priključak u ulazne utikače na termostatu.

NAPOMENA!

Za točnu temperaturu: pričvrstite vanjski senzor na sjevernu stranu zgrade gdje neće biti izložen izravnoj sunčevoj svjetlosti. Nemojte ga postavljati u blizini vrata, prozora ili ventilacijskih otvora.

Kada se priključak za vanjski senzor koristi kao običan termostat, može služiti za spajanje senzora temperature poda, senzora za vanjsku temperaturu ili daljinskog senzora temperature. Način funkcioniranja odaberite pomoću prekidača DIP na termostatu.

DIP prekidač



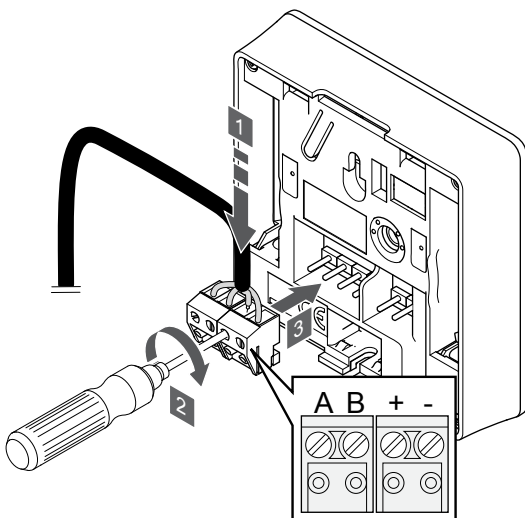
CD000010

	Oprez! Prekidač DIP na termostatu mora se postaviti prije registracije.
	Oprez! Prekidači se moraju postaviti na jednu od dostupnih funkcija. U suprotnome se termostat neće moći registrirati.

Postavite DIP prekidač u skladu s funkcijom termostata.

Funkcija termostata	Prekidač						
Senzor sobne temperature	<table border="1"> <tr><td>ON</td><td>DIP</td></tr> <tr><td>1</td><td>2</td><td>3</td><td>4</td></tr> </table>	ON	DIP	1	2	3	4
ON	DIP						
1	2	3	4				
Senzor sobne temperature i senzor temperature poda	<table border="1"> <tr><td>ON</td><td>DIP</td></tr> <tr><td>1</td><td>2</td><td>3</td><td>4</td></tr> </table>	ON	DIP	1	2	3	4
ON	DIP						
1	2	3	4				
Senzor sobne temperature i senzor vanjske temperature	<table border="1"> <tr><td>ON</td><td>DIP</td></tr> <tr><td>1</td><td>2</td><td>3</td><td>4</td></tr> </table>	ON	DIP	1	2	3	4
ON	DIP						
1	2	3	4				
Daljinski senzor	<table border="1"> <tr><td>ON</td><td>DIP</td></tr> <tr><td>1</td><td>2</td><td>3</td><td>4</td></tr> </table>	ON	DIP	1	2	3	4
ON	DIP						
1	2	3	4				

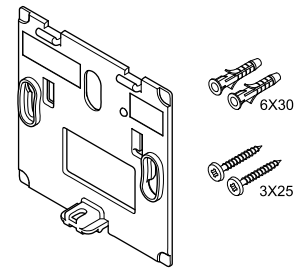
Povezivanje komunikacijskog kabela s mjerачem vremena



SI000036

- Uvedite četiri žice u uklonjive priključke označene kao (A, B, + i -) na termostatu.
- Zategnite vijke i tako pričvrstite žice u priključku.
- Umetnite priključke u ulazne utikače na termostatu.

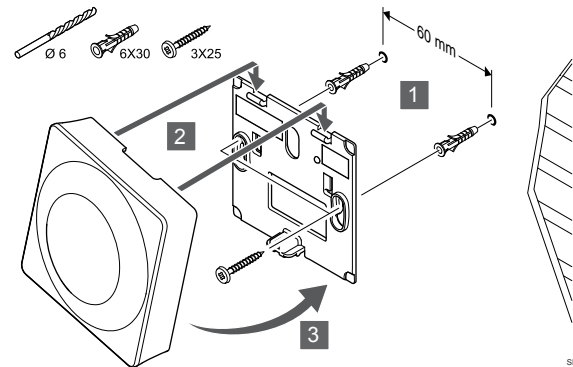
Pričvršćivanje termostata na zid



CD000004

Termostat se isporučuje u kompletu koji uključuje vijke, zidne tiplje i zidni držač. Taj pribor omogućuje nekoliko različitih vrsta pričvršćivanja termostata na zid.

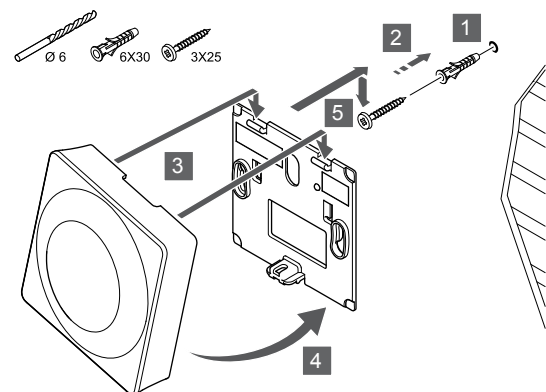
Zidni držač (preporučeno)



SI000018

Pričvrstite termostat na zid uz pomoć zidnog držača, vijaka i tiplje.

Vijak i zidna tiplja

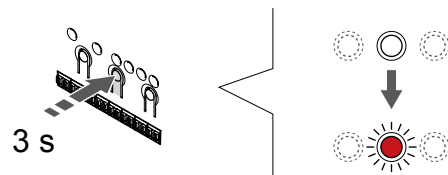


SI000017

Pričvrstite termostat na zid pomoću vijka i zidne tiplje.

Registracija termostata na sobni regulator

1. Uđite u način registracije

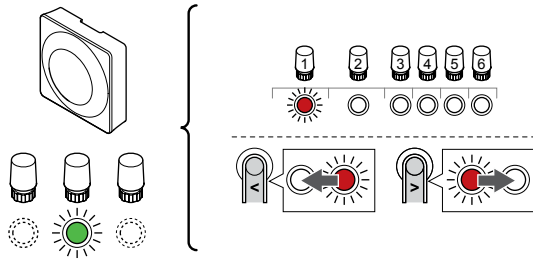


SI000065

Pritisnite i držite tipku **OK** na sobnom regulatoru dok LED dioda za kanal 1 (ili prvi neregistrirani kanal) ne zatreperi crveno.

	Oprez! Prekidač DIP na termostatu mora se postaviti prije registracije.
--	---

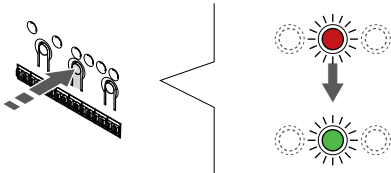
2. Odabir kanala



SI000067

Pomoću tipki < ili > pomaknite pokazivač (LED treperi crveno) na željeni kanal.

3. Zaključavanje odabranog kanala



SI000071

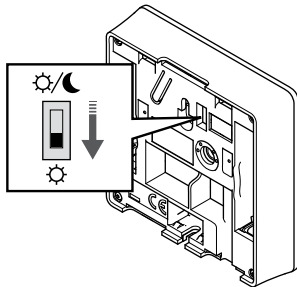
NAPOMENA!

Preporučuje se da se svi kanali na termostatu registriraju u isto vrijeme.

Pritisnite tipku **OK** da biste odabrali kanal za registraciju. LED dioda za odabrani kanal počne treperiti zeleno.

Odaberite sve kanale koje želite registrirati na termostatu i prijdite na sljedeći korak.

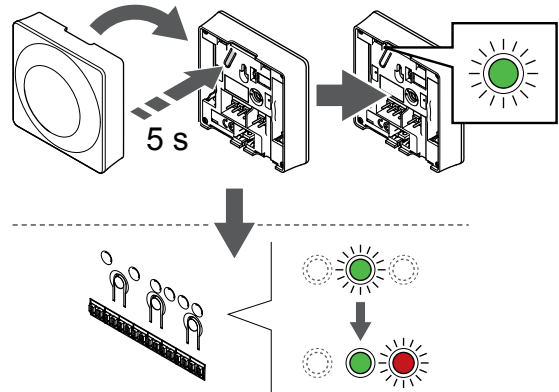
4. Aktivirajte alarm za neovlašteno rukovanje



SI000073

Neobavezno: za aktivaciju alarma za neovlašteno rukovanje termostatom postavite prekidač Onemogućni mjerač vremena na način Comfort (⚙️) prije nego što termostat registrirate.

5. Registracija termostata

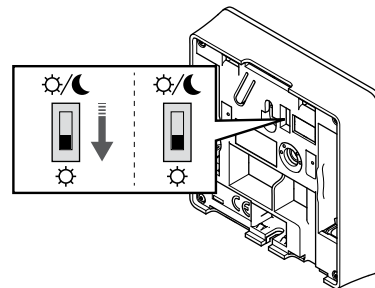


SI0000136

Lagano pritisnite i držite tipku za registraciju na termostatu, pustite kada LED dioda počne treperiti zeleno (nalazi se u otvoru iznad tipke za registraciju).

LED dioda odabranog kanala na sobnom regulatoru neprekidno svijetli zeleno i registracija je dovršena.

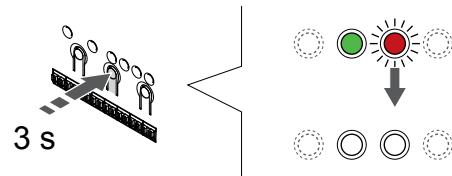
6. Postavljanje prekidača Onemogućni mjerač vremena



SI000079

Neobavezno: Ako je aktiviran alarm za neovlašteno rukovanje tijekom prijave, postavite Onemogućni mjerač vremena na željeni način.

7. Izađite iz registracijskog moda



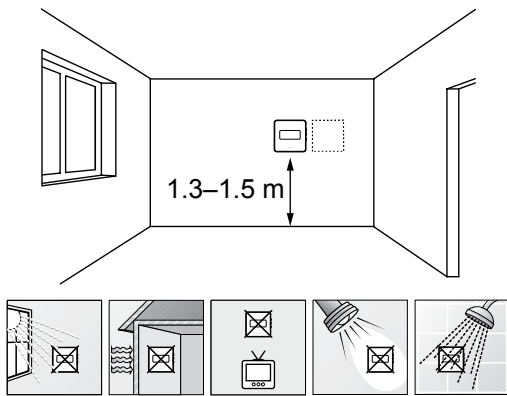
SI000078

Pritisnite i držite tipku **OK** na sobnom regulatoru dok se ne isključe zelene LED diode kako biste dovršili registraciju i vratili se u način izvođenja.

Za poništavanje registracije već registriranih termostata pogledajte *Poništavanje registracije kanala sobnog regulatora, Stranica 64.*

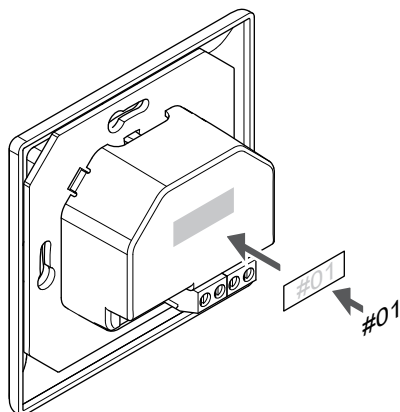
6.3 Uponor Smatrix Base T-144

Postavljanje termostata



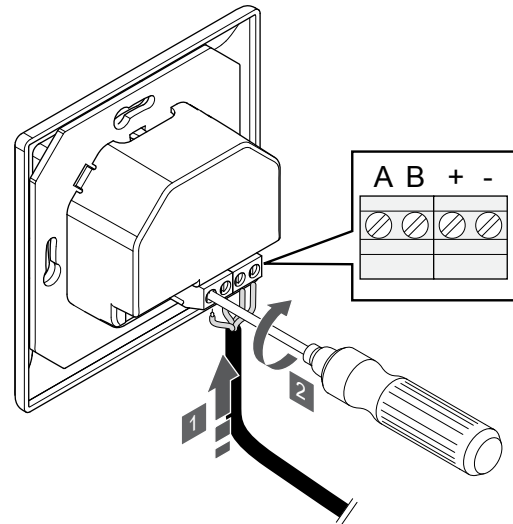
- Odaberite unutarnji zid i položaj od 1,3 m do 1,5 m iznad poda.
- Provjerite je li termostat zaklonjen od izravne sunčeve svjetlosti.
- Pazite da sunce ne zagrijava termostat kroz zid.
- Provjerite je li termostat udaljen od svih izvora topline, primjerice televizora, elektroničke opreme, kamina, reflektora i slično.
- Provjerite je li termostat udaljen od bilo kakvog izvora vlažnosti i prskanja vode (IP20).

Označavanje termostata



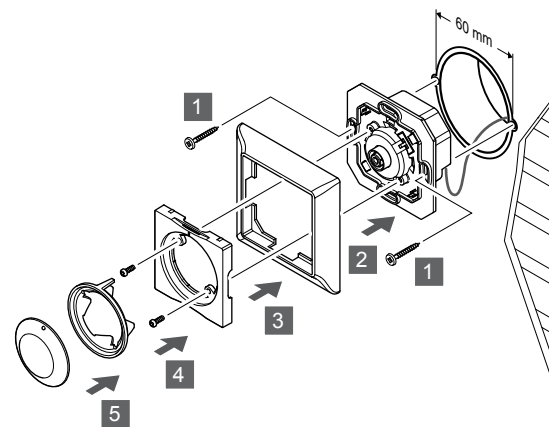
Označite termostat, kada je to potrebno, brojevima kanala koje treba kontrolirati, primjerice br. 02, br. 03. U slučaju sustava s nekoliko regulatora dodajte ID svakog sobnog regulatora, primjerice 1.02, 1.03, 2.02, 2.03.

Povezivanje komunikacijskog kabela s mjerачem vremena



1. Uvedite četiri žice u priključke označene kao (A, B, + i -) na termostatu.
2. Zategnite vijke i tako pričvrstite žice u priključku.

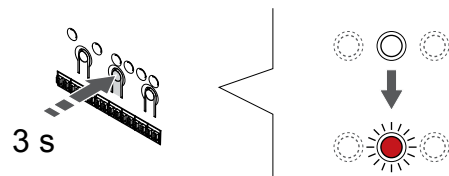
Pričvršćivanje termostata na zid



1. Umetnite zidni držač u zidnu priključnu kutiju i pričvrstite ga vijcima. Provjerite jesu li komunikacijske žice povezane.
2. Postavite i pridržite zidni okvir na mjestu.
3. Pričvrstite zidni okvir dvama vijcima i plastičnim umetkom.
4. Pričvrstite prozirni prsten LED diode.
5. Pričvrstite brojčanik.

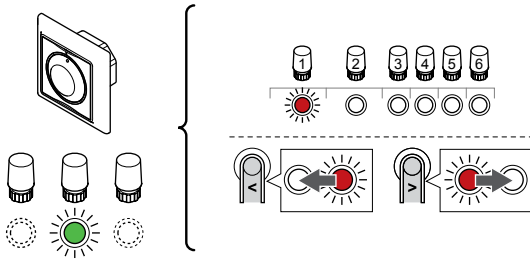
Registracija termostata na sobni regulator

1. Uđite u način registracije



Prisnite i držite tipku **OK** na sobnom regulatoru dok LED dioda za kanal 1 (ili prvi neregistrirani kanal) ne zatreperi crveno.

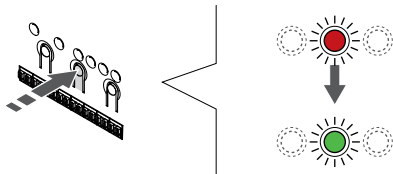
2. Odabir kanala



SI0000139

Pomoću tipki < ili > pomaknite pokazivač (LED treperi crveno) na željeni kanal.

3. Zaključavanje odabranog kanala



SI0000071

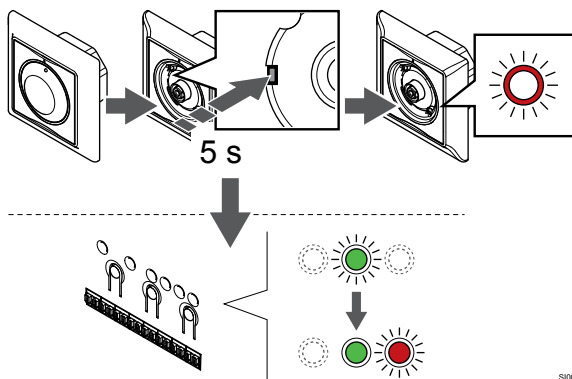
NAPOMENA!

Preporučuje se da se svi kanali na termostatu registriraju u isto vrijeme.

Pritisnite tipku **OK** da biste odabrali kanal za registraciju. LED dioda za odabrani kanal počne treperiti zeleno.

Odaberite sve kanale koje želite registrirati na termostatu i prijdite na sljedeći korak.

4. Registracija termostata

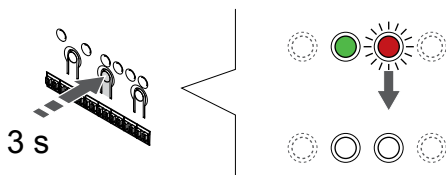


SI0000140

Uz pomoć šiljastog predmeta lagano pritisnite i držite tipku za registraciju na termostatu, pustite kada LED dioda iznad brojčanika počne treperiti.

LED dioda odabranog kanala na sobnom regulatoru neprekidno svijetli zeleno i registracija je dovršena.

5. Izadite iz registracijskog moda

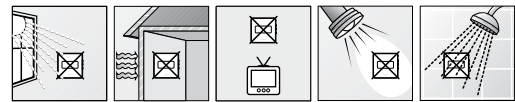
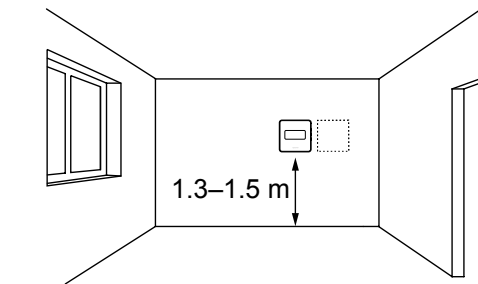


SI0000078

Pritisnite i držite tipku **OK** na sobnom regulatoru dok se ne isključe zelene LED diode kako biste dovršili registraciju i vratili se u način izvođenja.

6.4 Uponor Smatrix Base T-145

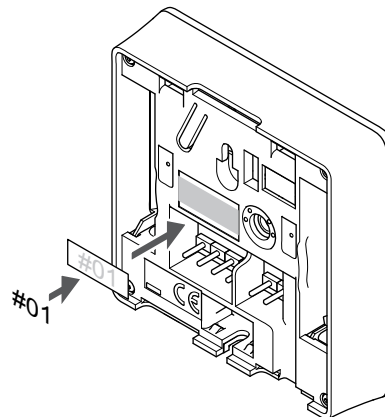
Postavljanje termostata



SI0000002

- Odaberite unutarnji zid i položaj od 1,3 m do 1,5 m iznad poda.
- Provjerite je li termostat zaklonjen od izravne sunčeve svjetlosti.
- Pazite da sunce ne zagrijava termostat kroz zid.
- Provjerite je li termostat udaljen od svih izvora topline, primjerice televizora, elektroničke opreme, kamina, reflektora i slično.
- Provjerite je li termostat udaljen od bilo kakvog izvora vlažnosti i prskanja vode (IP20).

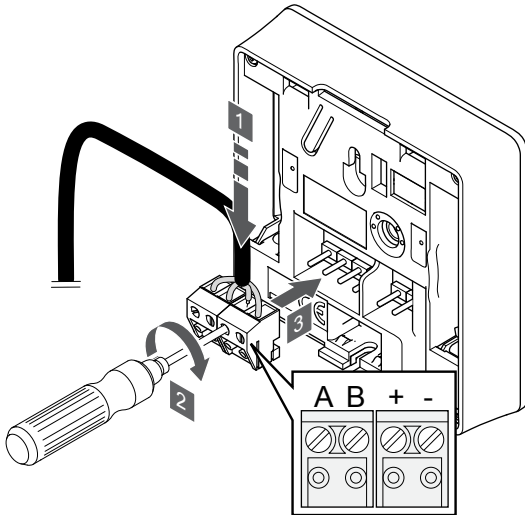
Označavanje termostata



SI0000134

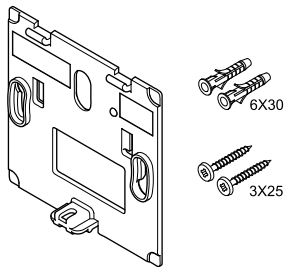
Označite termostat, kada je to potrebno, brojevima kanala koje treba kontrolirati, primjerice br. 02, br. 03. U slučaju sustava s nekoliko regulatora dodajte ID svakog sobnog regulatora, primjerice 1.02, 1.03, 2.02, 2.03.

Povezivanje komunikacijskog kabela s mjeracem vremena



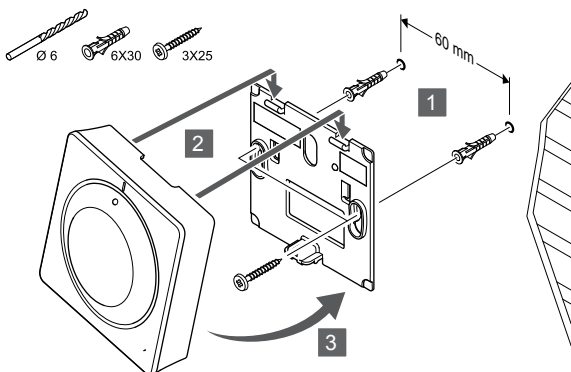
1. Uvedite četiri žice u uklonjive priključke označene kao (A, B, + i -) na termostatu.
2. Zategnite vijke i tako pričvrstite žice u priključku.
3. Umetnite priključke u ulazne utikače na termostatu.

Pričvršćivanje termostata na zid



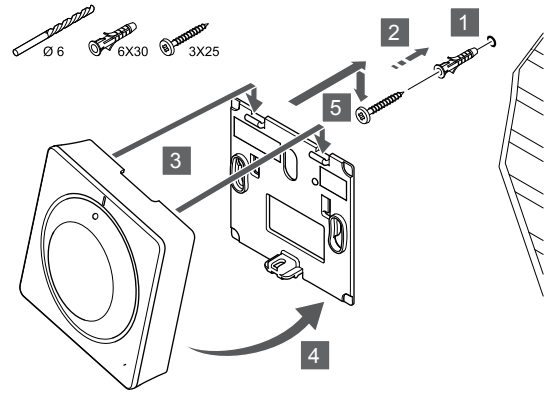
Termostat se isporučuje u kompletu koji uključuje vijke, zidne tiplje i zidni držač. Taj pribor omogućuje nekoliko različitih vrsta pričvršćivanja termostata na zid.

Zidni držač (preporučeno)



Pričvrstite termostat na zid uz pomoć zidnog držača, vijaka i tiplje.

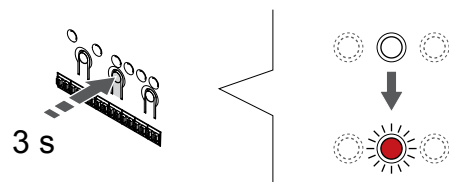
Vijak i zidna tiplja



Pričvrstite termostat na zid pomoću vijka i zidne tiplje.

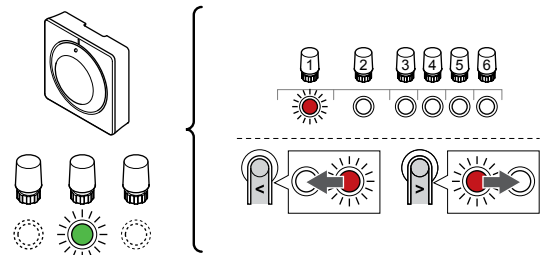
Registracija termostata na sobni regulator

1. Uđite u način registracije



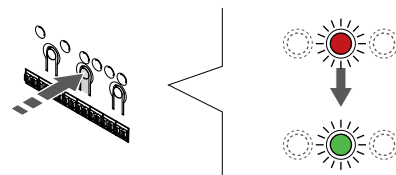
Pritisnite i držite tipku **OK** na sobnom regulatoru dok LED dioda za kanal 1 (ili prvi neregistrirani kanal) ne zatreperi crveno.

2. Odabir kanala



Pomoću tipki < ili > pomaknite pokazivač (LED treperi crveno) na željeni kanal.

3. Zaključavanje odabranog kanala



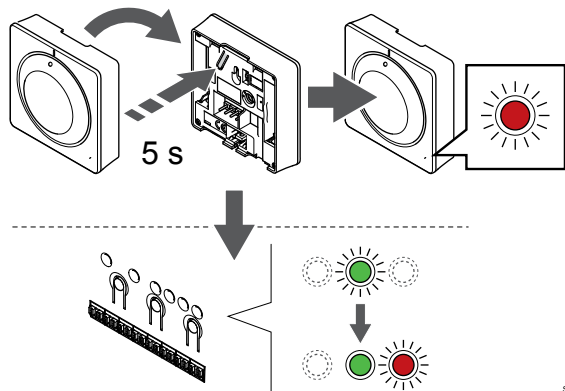
NAPOMENA!

Preporučuje se da se svi kanali na termostatu registriraju u isto vrijeme.

Pritisnite tipku **OK** da biste odabrali kanal za registraciju. LED dioda za odabrani kanal počne treperiti zeleno.

Odaberite sve kanale koje želite registrirati na termostatu i prijdite na sljedeći korak.

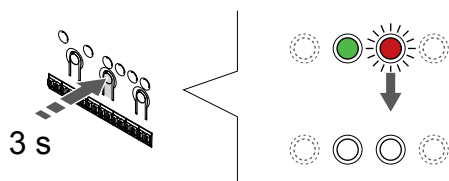
4. Registracija termostata



Lagano pritisnite i držite tipku za registraciju na termostatu, pustite kada LED dioda na prednjoj strani termostata počne treperiti.

LED dioda odabranog kanala na sobnom regulatoru neprekidno svijetli zeleno i registracija je dovršena.

5. Izadite iz registracijskog moda

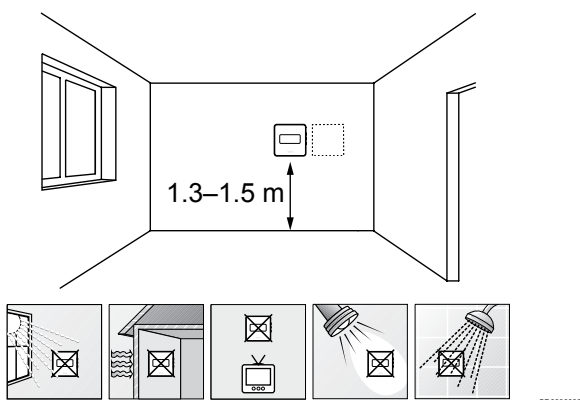


Pritisnite i držite tipku **OK** na sobnom regulatoru dok se ne isključe zelene LED diode kako biste dovršili registraciju i vratili se u način izvođenja.

Za poništavanje registracije već registriranih termostata pogledajte *Poništavanje registracije kanala sobnog regulatora, Stranica 64.*

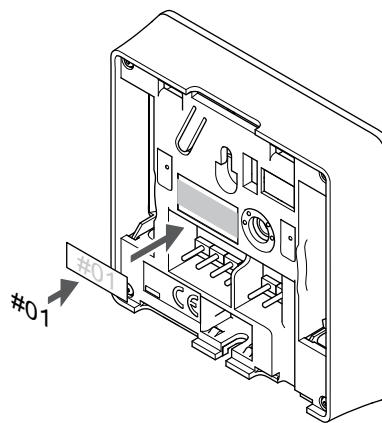
6.5 Uponor Smatrix Base T-146

Postavljanje termostata



- Odaberite unutarnji zid i položaj od 1,3 m do 1,5 m iznad poda.
- Provjerite je li termostat zaklonjen od izravne sunčeve svjetlosti.
- Pazite da sunce ne zagrijava termostat kroz zid.
- Provjerite je li termostat udaljen od svih izvora topline, primjerice televizora, elektroničke opreme, kamina, reflektora i slično.
- Provjerite je li termostat udaljen od bilo kakvog izvora vlažnosti i prskanja vode (IP20).

Označavanje termostata



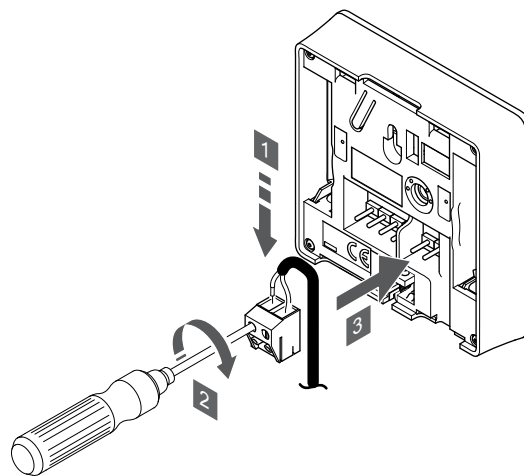
Označite termostat, kada je to potrebno, brojevima kanala koje treba kontrolirati, primjerice br. 02, br. 03. U slučaju sustava s nekoliko regulatora dodajte ID svakog sobnog regulatora, primjerice 1.02, 1.03, 2.02, 2.03.

Ako je priključen vanjski senzor, dodajte informacije o vrsti senzora kada je to primjenjivo.

Dostupne kombinacije termostata i senzora:

- Sobna temperatura
- Sobna i temperatura poda
- Sobna temperatura i vanjska temperatura
- Daljinski senzor temperature

Povezivanje vanjskog senzora s termostatom



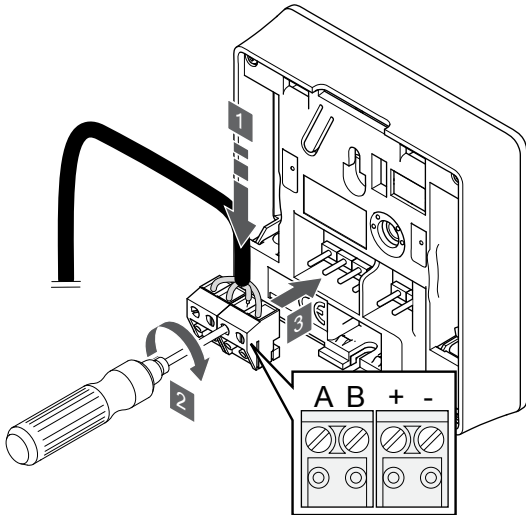
1. Uvedite dvije žice kabela senzora (nepolariziran) u uklonjivi priključak.
2. Zategnite vijke i tako pričvrstite žice u priključku.
3. Umetnite priključak u ulazne utikače na termostatu.

NAPOMENA!

Za točnu temperaturu: pričvrstite vanjski senzor na sjevernu stranu zgrade gdje neće biti izložen izravnoj sunčevoj svjetlosti. Nemojte ga postavljati u blizini vrata, prozora ili ventilacijskih otvora.

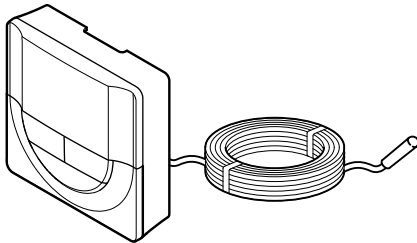
Ulazni podaci senzora za vanjsku temperaturu mogu se upotrijebiti za senzor za temperaturu poda, senzor za vanjsku temperaturu ili daljinski senzor temperature. Upotrijebite softver na termostatu da biste odabrali način upravljanja koji odgovara uporabi senzora i termostata.

Povezivanje komunikacijskog kabela s mjeracem vremena



1. Uvedite četiri žice u uklonjive priključke označene kao (A, B, + i -) na termostatu.
2. Zategnite vijke i tako pričvrstite žice u priključku.
3. Umetnite priključke u ulazne utikače na termostatu.

Odabir načina upravljanja termostatom

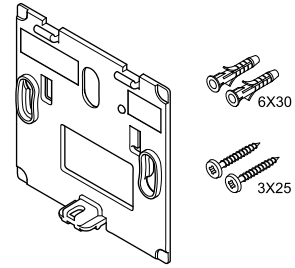


	<p>Oprez!</p> <p>Način upravljanja termostatom mora se postaviti prije nego što se termostat registrira na sobnom regulatoru.</p> <p>Naknadne promjene te postavke zahtijevaju da se termostat ponovno registrira.</p>
	<p>NAPOMENA!</p> <p>Ako u vremenu od otprilike 8 sekundi ne pritisnete nijednu tipku na termostatu, spremiće se trenutne vrijednosti i softver će prijeći na izbornik postavki. Otprilike 60 sekundi nakon toga prijeći će u način izvođenja.</p>

Ako je s termostatom povezan vanjski senzor, potrebno je odabrati način upravljanja radi omogućavanja dodatne funkcionalnosti senzora.

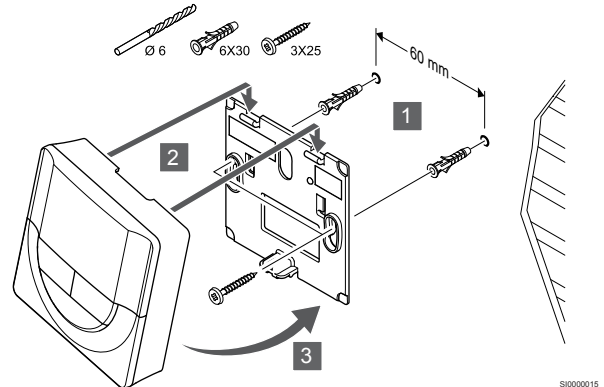
Pogledajte *04 Način upravljanja*, *Stranica 81* za informacije o načinu promjene te postavke.

Pričvršćivanje termostata na zid



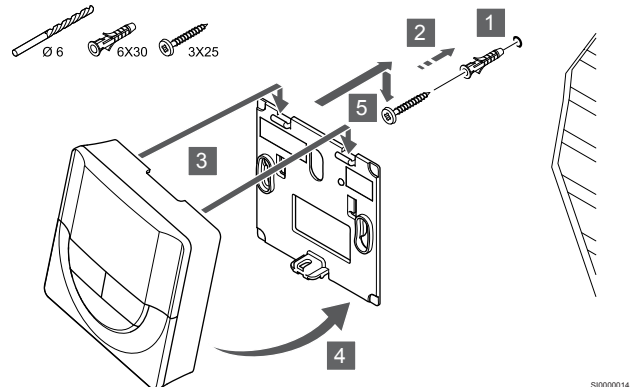
Termostat se isporučuje u kompletu koji uključuje vijke, zidne tiplje i zidni držač. Taj pribor omogućuje nekoliko različitih vrsta pričvršćivanja termostata na zid.

Zidni držač (preporučeno)



Pričvrstite termostat na zid uz pomoć zidnog držača, vijaka i tiplje.

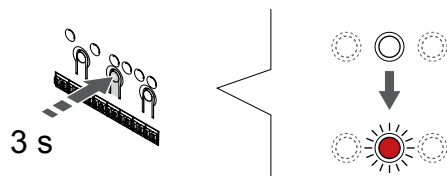
Vijak i zidna tiplja



Pričvrstite termostat na zid pomoću vijka i zidne tiplje.

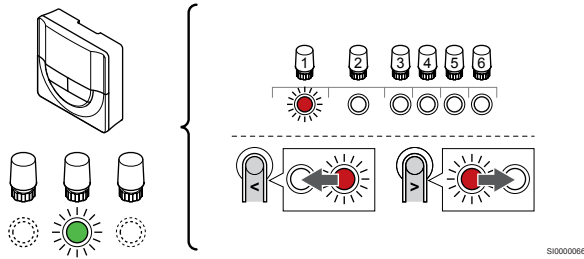
Registracija termostata na sobni regulator

1. Uđite u način registracije



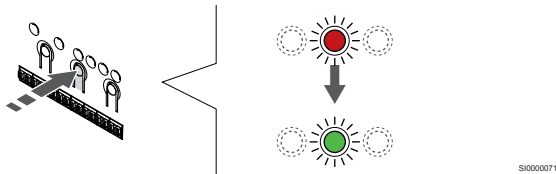
Pritisnite i držite tipku **OK** na sobnom regulatoru dok LED dioda za kanal 1 (ili prvi neregistrirani kanal) ne zatreperi crveno.

2. Odabir kanala



Pomoću tipki < ili > pomaknite pokazivač (LED treperi crveno) na željeni kanal.

3. Zaključavanje odabranog kanala



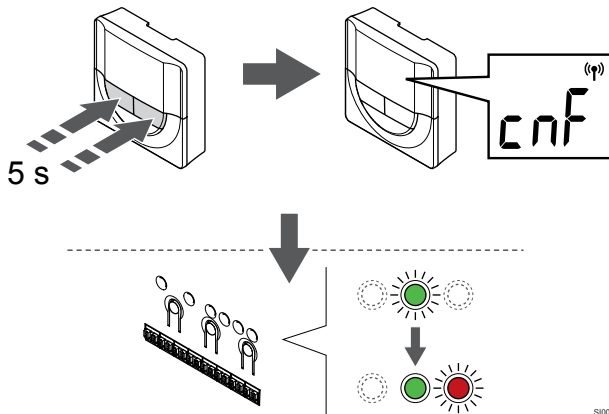
NAPOMENA!

Preporučuje se da se svi kanali na termostatu registriraju u isto vrijeme.

Pritisnite tipku **OK** da biste odabrali kanal za registraciju. LED dioda za odabrani kanal počne treperiti zeleno.

Odaberite sve kanale koje želite registrirati na termostatu i prijedite na sljedeći korak.

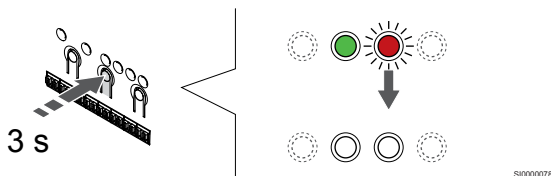
4. Registracija termostata



Pritisnite i držite obje tipke - i + na termostatu dok se ne prikaže tekst **CnF** (konfiguriraj) i ikona komunikacije.

LED dioda odabranog kanala na sobnom regulatoru neprekidno svijetli zeleno i registracija je dovršena.

5. Izadite iz registracijskog moda

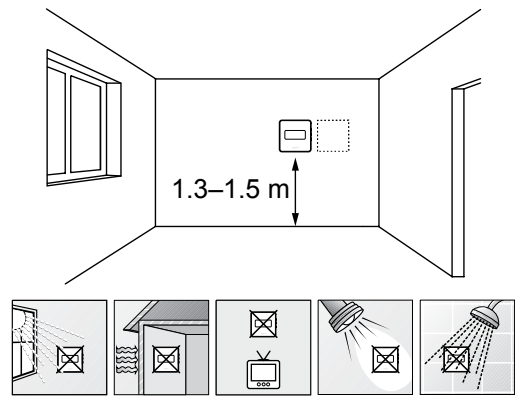


Pritisnite i držite tipku **OK** na sobnom regulatoru dok se ne isključe zelene LED diode kako biste dovršili registraciju i vratili se u način izvođenja.

Za poništavanje registracije već registriranih termostata pogledajte *Poništavanje registracije kanala sobnog regulatora, Stranica 64.*

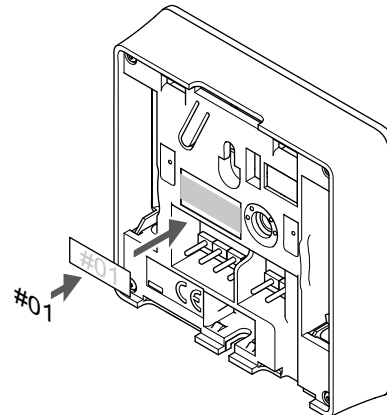
6.6 Uponor Smatrix Base T-148

Postavljanje termostata



- Odaberite unutarnji zid i položaj od 1,3 m do 1,5 m iznad poda.
- Provjerite je li termostat zaklonjen od izravne sunčeve svjetlosti.
- Pazite da sunce ne zagrijava termostat kroz zid.
- Provjerite je li termostat udaljen od svih izvora topline, primjerice televizora, elektroničke opreme, kamina, reflektora i slično.
- Provjerite je li termostat udaljen od bilo kakvog izvora vlažnosti i prskanja vode (IP20).

Označavanje termostata



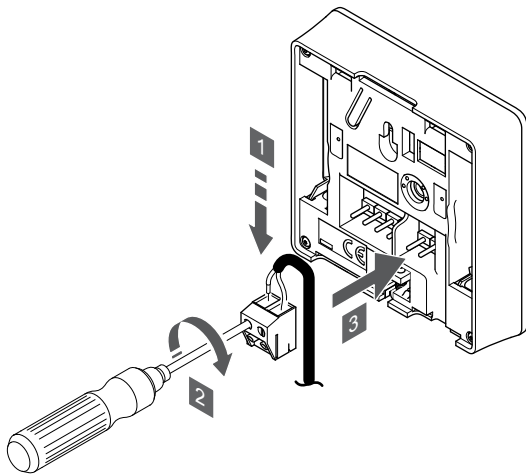
Označite termostat, kada je to potrebno, brojevima kanala koje treba kontrolirati, primjerice br. 02, br. 03. U slučaju sustava s nekoliko regulatora dodajte ID svakog sobnog regulatora, primjerice 1.02, 1.03, 2.02, 2.03.

Ako je priključen vanjski senzor, dodajte informacije o vrsti senzora kada je to primjenjivo.

Dostupne kombinacije termostata i senzora:

- Sobna temperatura
- Sobna i temperatura poda
- Sobna temperatura i vanjska temperatura
- Daljinski senzor temperature

Povezivanje vanjskog senzora s termostatom



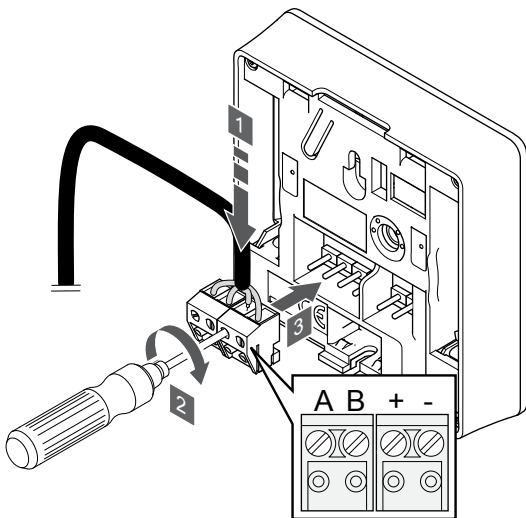
1. Uvedite dvije žice kabela senzora (nepolariziran) u uklonjivi priključak.
2. Zategnite vijke i tako pričvrstite žice u priključku.
3. Umetnite priključak u ulazne utikače na termostatu.

NAPOMENA!

Za točnu temperaturu: pričvrstite vanjski senzor na sjevernu stranu zgrade gdje neće biti izložen izravnoj sunčevoj svjetlosti. Nemojte ga postavljati u blizini vrata, prozora ili ventilacijskih otvora.

Ulazni podaci senzora za vanjsku temperaturu mogu se upotrijebiti za senzor za temperaturu poda, senzor za vanjsku temperaturu ili daljinski senzor temperature. Upotrijebite softver na termostatu da biste odabrali način upravljanja koji odgovara uporabi senzora i termostata.

Povezivanje komunikacijskog kabela s mjerачem vremena



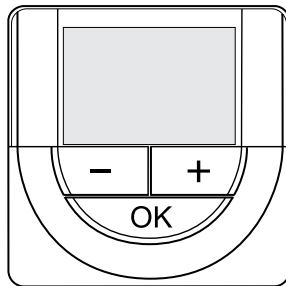
1. Uvedite četiri žice u uklonjive priključke označene kao (A, B, + i -) na termostatu.
2. Zategnite vijke i tako pričvrstite žice u priključku.
3. Umetnite priključke u ulazne utikače na termostatu.

NAPOMENA!

Termostat će se uključiti kada se poveže sa sobnim regulatorom koji je priključen na izmjeničnu struju.

Kada se uključi, termostat može zahtijevati postavljanje vremena i datuma. Toj se postavci može pristupiti kasnije u postavkama termostata.

Postavljanje datuma i vremena



NAPOMENA!

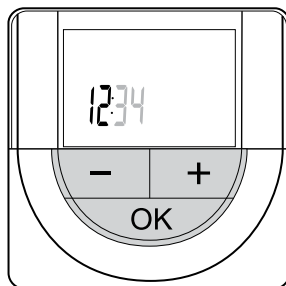
Ako u vremenu od otprilike 8 sekundi ne pritisnete nijednu tipku na termostatu, spremiće se trenutne vrijednosti i softver će prijeći na izbornik postavki. Otprilike 60 sekundi nakon toga prijeći će u način izvođenja.

Prilikom prvog pokretanja ili nakon vraćanja na tvorničke postavke ili nakon što ga predugo ostavite odspojenog, softver zahtijeva postavljanje vremena i datuma. Ova je postavka potrebna za korištenje programa zakazivanja za ovaj termostat.

Pomoću tipki - ili + promijenite vrijednost, a tipku OK pritisnite da biste postavili vrijednosti i pomaknuli se na sljedeću vrijednost koja se može uređivati.

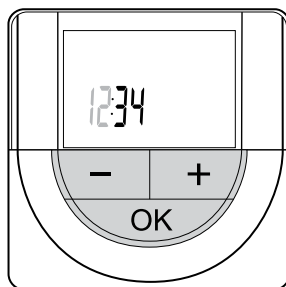
Datum i vrijeme možete postaviti i poslije na izborniku postavki.

1. Postavite sate



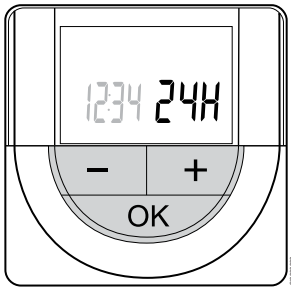
Pomoću tipki - ili + promijenite vrijednost, a tipku OK pritisnite da biste postavili vrijednosti i pomaknuli se na sljedeću vrijednost koja se može uređivati.

2. Postavite minute



Pomoću tipki - ili + promijenite vrijednost, a tipku OK pritisnite da biste postavili vrijednosti i pomaknuli se na sljedeću vrijednost koja se može uređivati.

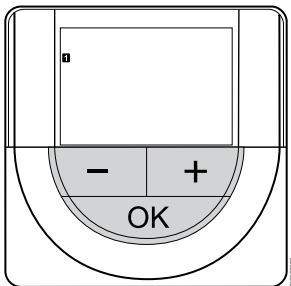
3. Postavite format vremena 12H/24H



Postavite format vremena 12 h ili 24 h.

Pomoću tipki - ili + promijenite vrijednost, a tipku OK pritisnite da biste postavili vrijednosti i pomaknuli se na sljedeću vrijednost koja se može uređivati.

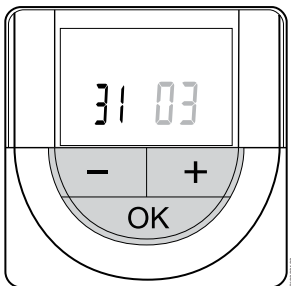
4. Postavite radni dan



Postavite radni dan (1 = ponedjeljak, 7 = nedjelja).

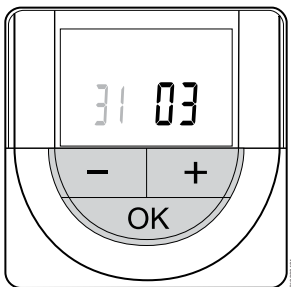
Pomoću tipki - ili + promijenite vrijednost, a tipku OK pritisnite da biste postavili vrijednosti i pomaknuli se na sljedeću vrijednost koja se može uređivati.

5. Postavite dan u mjesecu



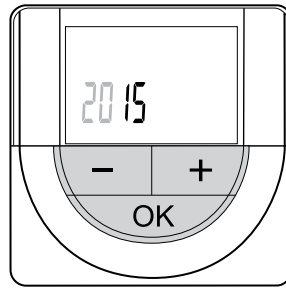
Pomoću tipki - ili + promijenite vrijednost, a tipku OK pritisnite da biste postavili vrijednosti i pomaknuli se na sljedeću vrijednost koja se može uređivati.

6. Postavite mjesec



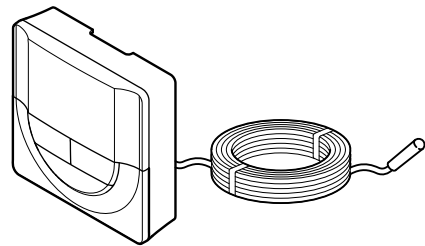
Pomoću tipki - ili + promijenite vrijednost, a tipku OK pritisnite da biste postavili vrijednosti i pomaknuli se na sljedeću vrijednost koja se može uređivati.

7. Postavite godinu



Pomoću tipki - ili + promijenite vrijednost, a tipku OK pritisnite da biste postavili vrijednosti i pomaknuli se na sljedeću vrijednost koja se može uređivati.

Odabir načina upravljanja termostatom



SI0000106



Oprez!

Način upravljanja termostatom mora se postaviti prije nego što se termostat registrira na sobnom regulatoru.

Naknadne promjene te postavke zahtijevaju da se termostat ponovno registrira.



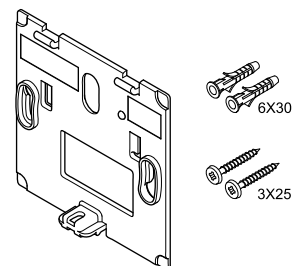
NAPOMENA!

Ako u vremenu od otprilike 8 sekundi ne pritisnete nijednu tipku na termostatu, spremiće se trenutne vrijednosti i softver će prijeći na izbornik postavki. Otprilike 60 sekundi nakon toga prijeći će u način izvođenja.

Ako je s termostatom povezan vanjski senzor, potrebno je odabrati način upravljanja radi omogućavanja dodatne funkcionalnosti senzora.

Pogledajte *04 Način upravljanja, Stranica 81* za informacije o načinu promjene te postavke.

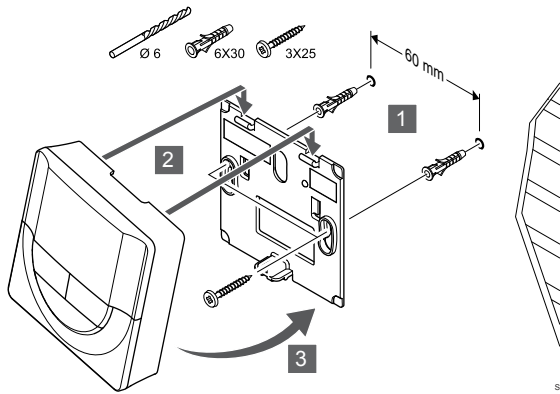
Pričvršćivanje termostata na zid



CD0000004

Termostat se isporučuje u kompletu koji uključuje vijke, zidne tiple i zidni držač. Taj pribor omogućuje nekoliko različitih vrsta pričvršćivanja termostata na zid.

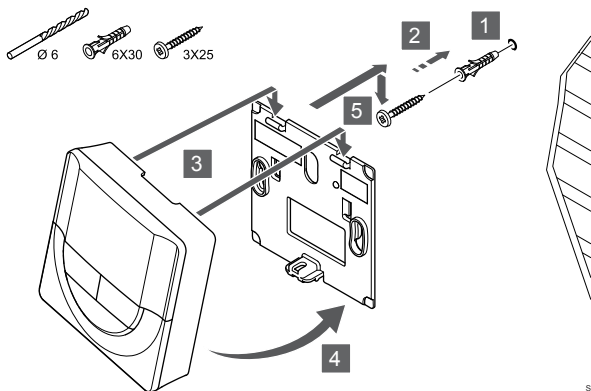
Zidni držač (preporučeno)



SI0000015

Pričvrstite termostat na zid uz pomoć zidnog držača, vijaka i tipli.

Vijak i zidna tipla

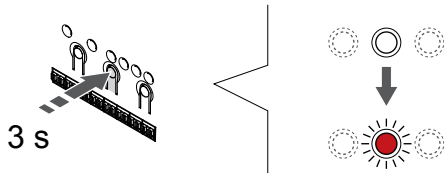


SI0000014

Pričvrstite termostat na zid pomoću vijka i zidne tiplje.

Registracija termostata na sobni regulator

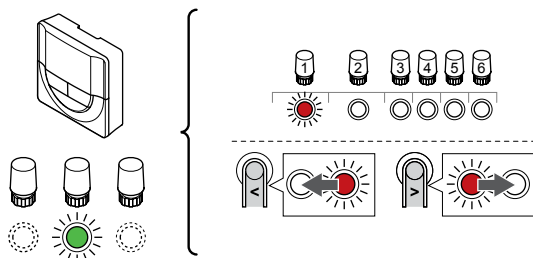
1. Uđite u način registracije



SI0000085

Pritisnite i držite tipku **OK** na sobnom regulatoru dok LED dioda za kanal 1 (ili prvi neregistrirani kanal) ne zatreperi crveno.

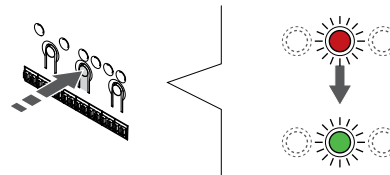
2. Odabir kanala



SI0000086

Pomoću tipki < ili > pomaknite pokazivač (LED treperi crveno) na željeni kanal.

3. Zaključavanje odabranog kanala



SI0000071

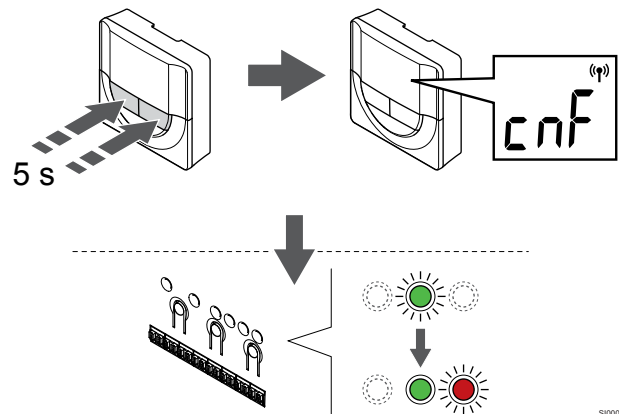
NAPOMENA!

Preporučuje se da se svi kanali na termostatu registriraju u isto vrijeme.

Pritisnite tipku **OK** da biste odabrali kanal za registraciju. LED dioda za odabrani kanal počne treperiti zeleno.

Odaberite sve kanale koje želite registrirati na termostatu i prijedite na sljedeći korak.

4. Registracija termostata

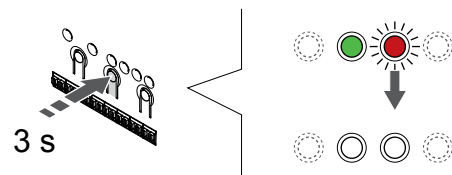


SI0000072

Pritisnite i držite obje tipke - i + na termostatu dok se ne prikaže tekst **CnF** (konfiguriraj) i ikona komunikacije.

LED dioda odabranog kanala na sobnom regulatoru neprekidno svijetli zeleno i registracija je dovršena.

5. Izadite iz registracijskog moda



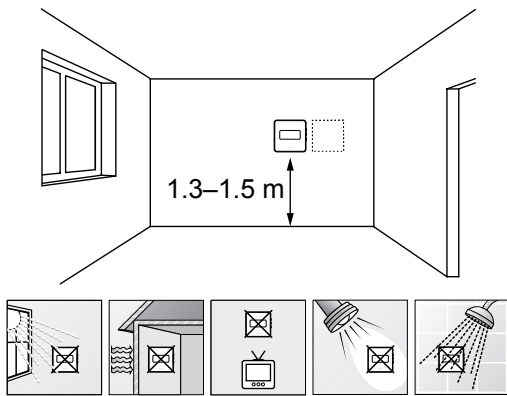
SI0000078

Pritisnite i držite tipku **OK** na sobnom regulatoru dok se ne isključe zelene LED diode kako biste dovršili registraciju i vratili se u način izvođenja.

Za poništavanje registracije već registriranih termostata pogledajte *Poništavanje registracije kanala sobnog regulatora, Stranica 64.*

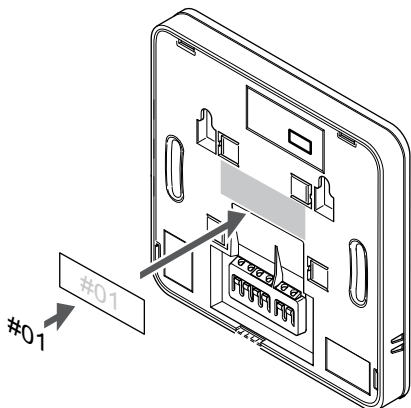
6.7 Uponor Smatrix Base T-149

Postavljanje termostata



- Odaberite unutarnji zid i položaj od 1,3 m do 1,5 m iznad poda.
- Provjerite je li termostat zaklonjen od izravne sunčeve svjetlosti.
- Pazite da sunce ne zagrijava termostat kroz zid.
- Provjerite je li termostat udaljen od svih izvora topline, primjerice televizora, elektroničke opreme, kamina, reflektora i slično.
- Provjerite je li termostat udaljen od bilo kakvog izvora vlažnosti i prskanja vode (IP20).

Označavanje termostata



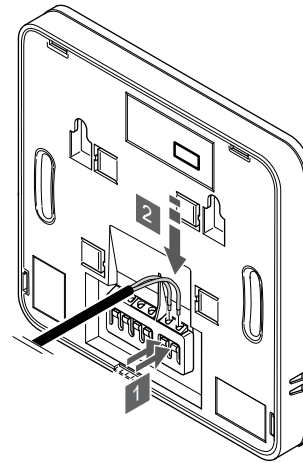
Označite termostat, kada je to potrebno, brojevima kanala koje treba kontrolirati, primjerice br. 02, br. 03. U slučaju sustava s nekoliko regulatora dodajte ID svakog sobnog regulatora, primjerice 1.02, 1.03, 2.02, 2.03.

Ako je priključen vanjski senzor, dodajte informacije o vrsti senzora kada je to primjenjivo.

Dostupne kombinacije termostata i senzora:

- Sobna temperatura
- Sobna i podna temperatura
- Sobna temperatura i vanjska temperatura
- Daljinski senzor temperature

Povezivanje vanjskog senzora s termostatom



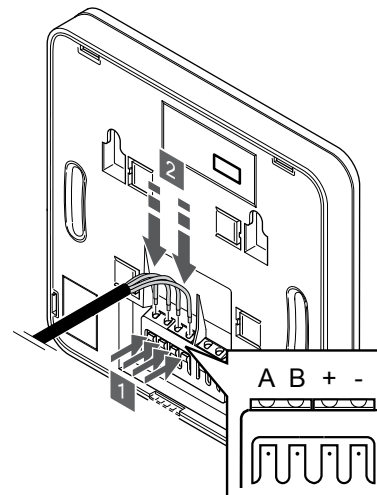
1. Pritisnite potisne gumbе na priključcima za povezivanje.
2. Dok držite potisne gumbе pritisnutima, uvedite dvije žice od kabela senzora (nepolarizirane) u priključak za povezivanje.

NAPOMENA!

Za točnu temperaturu: pričvrstite vanjski senzor na sjevernu stranu zgrade gdje neće biti izložen izravnoj sunčevoj svjetlosti. Nemojte ga postavljati u blizini vrata, prozora ili ventilacijskih otvora.

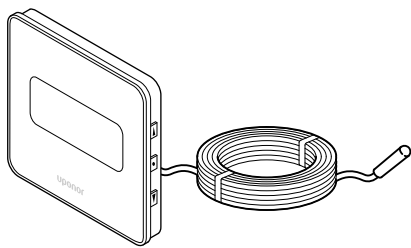
Ulazni podaci senzora za vanjsku temperaturu mogu se upotrijebiti za senzor za temperaturu poda, senzor za vanjsku temperaturu ili daljinski senzor temperature. Upotrijebite softver na termostatu da biste odabrali način upravljanja koji odgovara uporabi senzora i termostata.

Povezivanje komunikacijskog kabela s mjerачem vremena



1. Pritisnite potisne gumbе na priključku za povezivanje na stražnjoj strani termostata.
2. Dok držite potisne gumbе pritisnutima, uvedite sve četiri žice u priključak za povezivanje na termostatu (s oznakom A, B, + ili -).

Odabir načina upravljanja termostatom



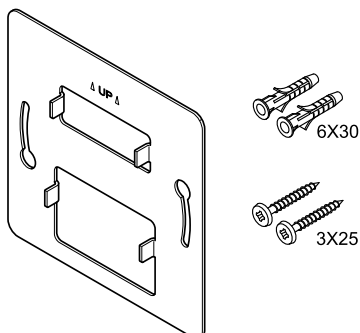
S10000113

	<p>Oprez!</p> <p>Način upravljanja termostatom mora se postaviti prije nego što se termostat registrira na sobnom regulatoru.</p> <p>Naknadne promjene te postavke zahtijevaju da se termostat ponovno registrira.</p>
	<p>NAPOMENA!</p> <p>Ako u vremenu od otprilike 8 sekundi ne pritisnete nijednu tipku na termostatu, spremit će se trenutne vrijednosti i softver će prijeći na izbornik postavki. Otprilike 60 sekundi nakon toga prijeći će u način izvođenja.</p>

Ako je s termostatom povezan vanjski senzor, potrebno je odabrati način upravljanja radi omogućavanja dodatne funkcionalnosti senzora.

Pogledajte *04 Način upravljanja, Stranica 81* za informacije o načinu promjene te postavke.

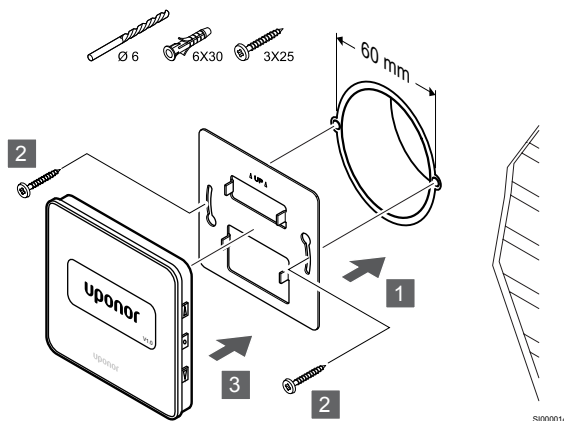
Pričvršćivanje termostata na zid



CD0000009

Termostat se isporučuje u kompletu koji uključuje vijke, zidne tiplje i zidni držač. Taj pribor omogućuje nekoliko različitih vrsta pričvršćivanja termostata na zid.

Zidni držač (preporučeno)

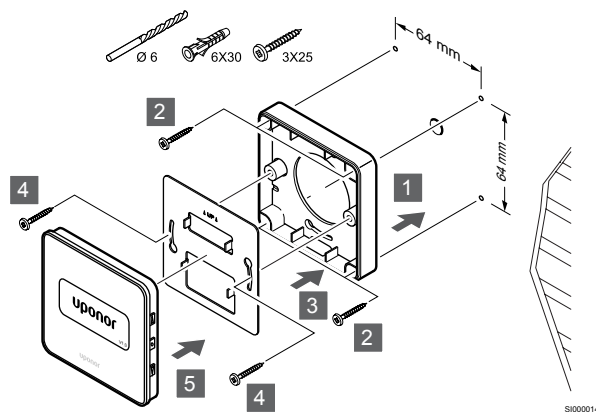


S10000144

Pričvrstite termostat na zid uz pomoć zidnog držača, vijaka i tiplje.

	<p>Oprez!</p> <p>Nemojte prejako stegnuti vijke zidnog nosača. Može doći do savijanja metala.</p>
--	--

Upotreba zidnog držača i površinskog adaptera (opcijski)

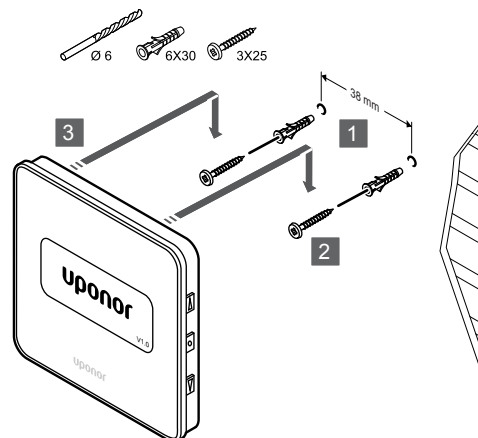


S10000145

Pričvrstite termostat na zid pomoću zidnog nosača, opcijskog površinskog adaptera, vijaka i zidnih tiplje.

	<p>Oprez!</p> <p>Nemojte prejako stegnuti vijke zidnog nosača. Može doći do savijanja metala.</p>
--	--

Vijak i zidna tiplja

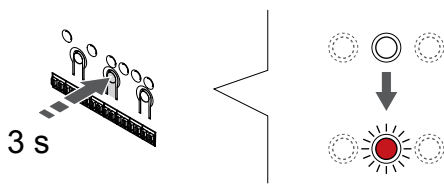


S10000146

Pričvrstite termostat na zid pomoću vijka i zidne tiplje.

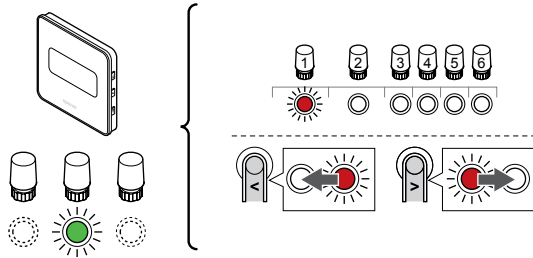
Registracija termostata na sobni regulator

1. Uđite u način registracije



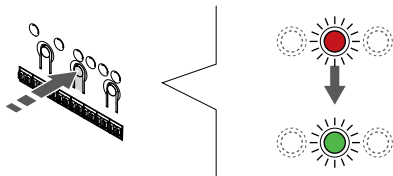
Pritisnite i držite tipku **OK** na sobnom regulatoru dok LED dioda za kanal 1 (ili prvi neregistrirani kanal) ne zatreperi crveno.

2. Odabir kanala



Pomoću tipki < ili > pomaknite pokazivač (LED treperi crveno) na željeni kanal.

3. Zaključavanje odabranog kanala



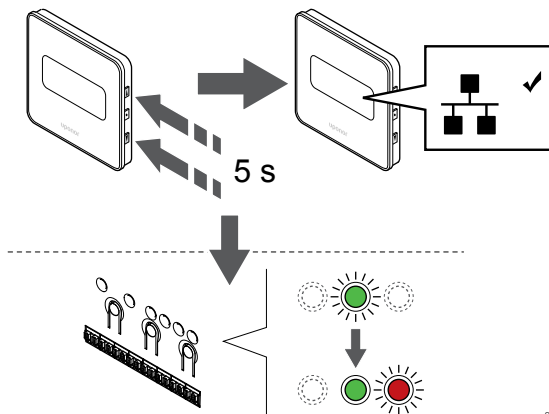
! NAPOMENA!

Preporučuje se da se svi kanali na termostatu registriraju u isto vrijeme.

Pritisnite tipku **OK** da biste odabrali kanal za registraciju. LED dioda za odabrani kanal počne treperiti zeleno.

Odaberite sve kanale koje želite registrirati na termostatu i prijdite na sljedeći korak.

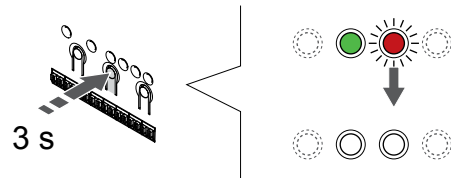
4. Registracija termostata



Pritisnite i držite obje tipke **▲** i **▼** na termostatu dok se ne prikaže tekst **CnF** (konfiguriraj) i ikona komunikacije.

LED dioda odabranog kanala na sobnom regulatoru neprekidno svijetli zeleno i registracija je dovršena.

5. Izadite iz registracijskog moda



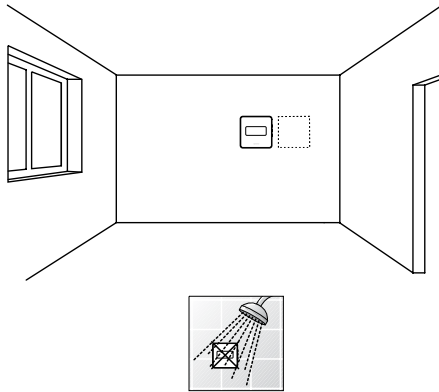
Pritisnite i držite tipku **OK** na sobnom regulatoru dok se ne isključe zelene LED diode kako biste dovršili registraciju i vratili se u način izvođenja.

Za poništavanje registracije već registriranih termostata pogledajte *Poništavanje registracije kanala sobnog regulatora, Stranica 64.*

7 Postavljanje sobnog termostata Uponor Smatrix Base kao sistemskog uređaja

7.1 Uponor Smatrix Base T-143

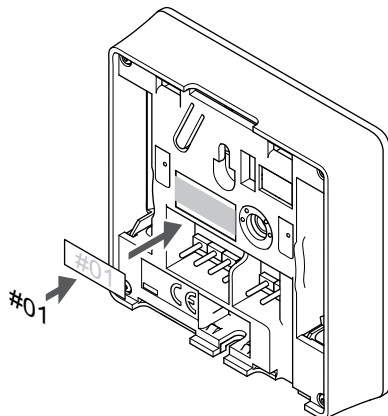
Postavljanje termostata



SD000014

- Provjerite je li termostat udaljen od bilo kakvog izvora vlažnosti i prskanja vode (IP20).

Označavanje termostata



SD0000134

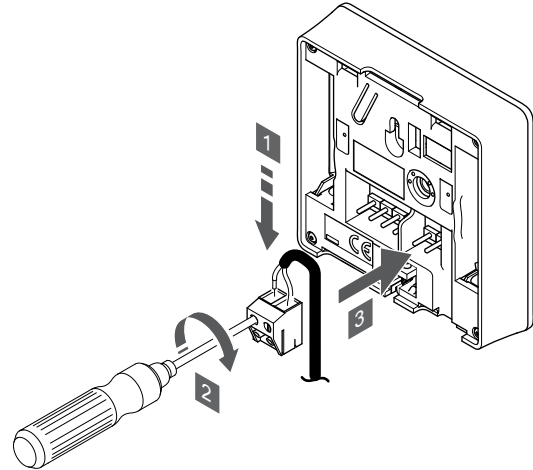
Označite termostat, kada je to potrebno, brojevima kanala koje će kontrolirati, primjerice br. S02, br. S03.

Ako je priključen vanjski senzor ili ulazni signal, dodajte informacije o vrsti senzora kada je to primjenjivo.

Dostupne kombinacije termostata i senzora / ulaznog signala:

- Vanjska temperatura
- Senzor polazne temperature za funkciju prebacivanja grijanja/hlađenja
- Funkcija prebacivanja načina Comfort/ECO
- Funkcija prebacivanja grijanja/hlađenja

Spojite vanjski senzor ili ulazni signal na termostat



SD0000135

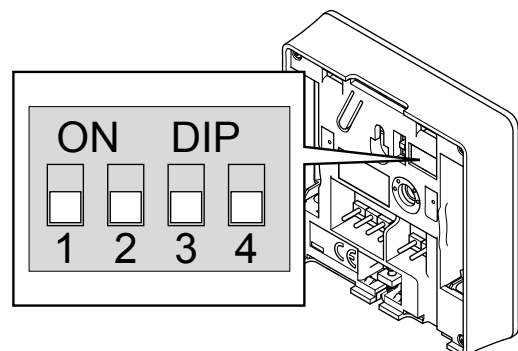
1. Uvedite dvije žice iz senzorskog kabela/ulaza (nepolariziran) u uklonjivi priključak.
2. Zategnite vijke i tako pričvrstite žice u priključku.
3. Umetnite priključak u ulazne utikače na termostatu.

NAPOMENA!

Za točnu temperaturu: pričvrstite vanjski senzor na sjevernu stranu zgrade gdje neće biti izložen izravnoj sunčevoj svjetlosti. Nemojte ga postavljati u blizini vrata, prozora ili ventilacijskih otvora.

Kada se priključak za vanjski senzor koristi kao sistemski uređaj, on služi za spajanje senzora za vanjsku temperaturu, senzora polazne temperature za grijanje/hlađenje (potreban je komunikacijski modul), prekidač za grijanje/hlađenje ili prekidač za način Comfort/ECO. Način funkcioniranja odaberite pomoću DIP prekidača na termostatu.

DIP prekidač



SD0000010



Oprez!

Ako je u sustavu dostupno više sobnih regulatora, registrirajte termostat kao sistemski uređaj na glavnom sobnom regulatoru.



Oprez!

Prekidač DIP na termostatu mora se postaviti prije registracije.

Opres!

Prekidači se moraju postaviti na jednu od dostupnih funkcija. U suprotnome se termostat neće moći registrirati.

NAPOMENA!

Kad se termostat registrira kao sistemski uređaj, više neće raditi kao standardni sobni termostat.

NAPOMENA!

Vanjski signal može se povezati na najviše četiri sobna regulatora, koji rade u paralelnom načinu rada. Tako se smanjuje broj prekidača za grijanje/hlađenje potreban u sustavu.

NAPOMENA!

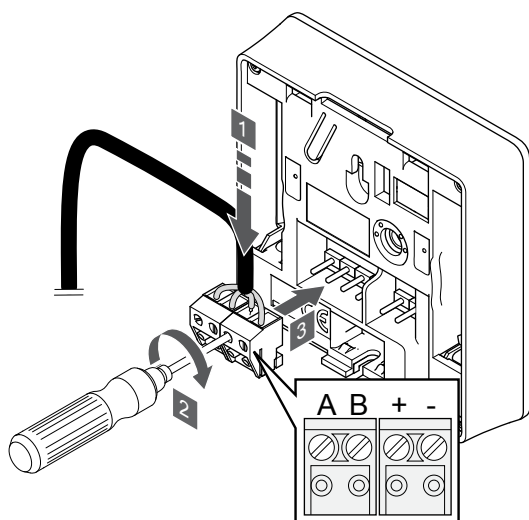
U sustavu koristite samo jedan Comfort/ECO prekidač.

- Spajanjem vanjskog prekidača za Comfort/ECO na sustav (javni termostat spojen kao sistemski uređaj ili preko GPI-a), onemogućuje se prebacivanje u ECO način preko Uponor Smatrix Pulse aplikacije.
- Spajanjem vanjskog prekidača za Comfort/ECO putem javnog termostata spojenog kao sistemski uređaj onemogućuje se opcija prebacivanja Comfort/ECO preko GPI-a.

Postavite DIP prekidač u skladu s funkcijom termostata.

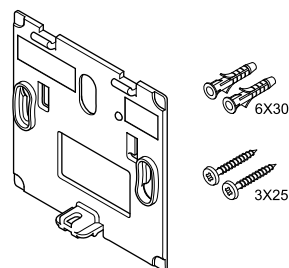
Funkcija termostata	Prekidač
Senzor vanjske temperature	
Senzor polazne temperature za funkciju prebacivanja grijanja/hlađenja (potreban je komunikacijski modul)	
Ulazni podaci senzora za funkciju prebacivanja načina Comfort/ECO (ulaz zatvoren = način rada ECO)	

Povezivanje komunikacijskog kabela s mjeracem vremena



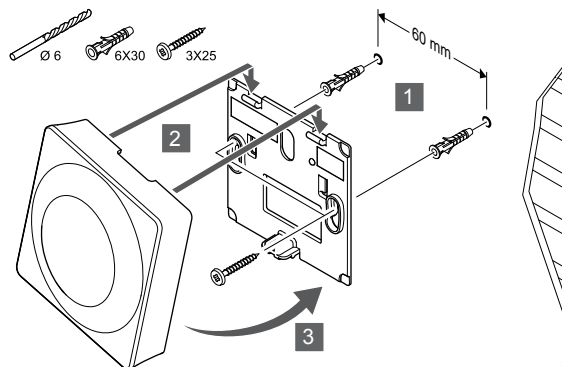
- Uvedite četiri žice u uklonjive priključke označene kao (A, B, + i -) na termostatu.
- Zategnite vijke i tako pričvrstite žice u priključku.
- Umetnite priključke u ulazne utikače na termostatu.

Pričvršćivanje termostata na zid



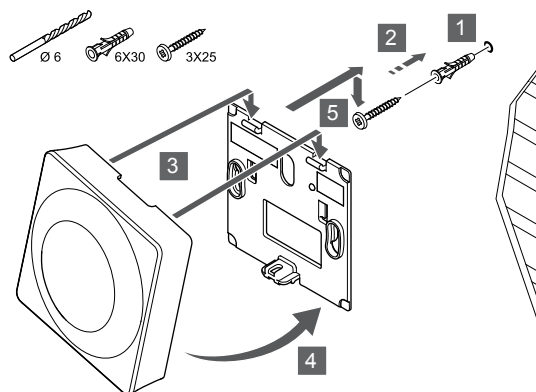
Termostat se isporučuje u kompletu koji uključuje vijke, zidne tiplje i zidni držač. Taj pribor omogućuje nekoliko različitih vrsta pričvršćivanja termostata na zid.

Zidni držač (preporučeno)



Pričvrstite termostat na zid uz pomoć zidnog držača, vijaka i tiplje.

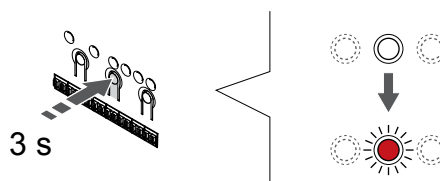
Vijak i zidna tiplja







Pričvrstite termostat na zid pomoću vijka i zidne tiplje.

Registracija termostata na sobni regulator

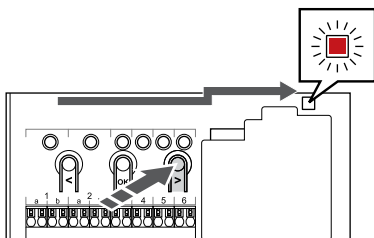
1. Udite u način registracije



Pritisnite i držite tipku **OK** na sobnom regulatoru dok LED dioda za kanal 1 (ili prvi neregistrirani kanal) ne zatreperi crveno.

	Oprez! Prekidač DIP na termostatu mora se postaviti prije registracije.
	Oprez! Ako je u sustavu dostupno više sobnih regulatora, registrirajte termostat kao sistemski uređaj na glavnom sobnom regulatoru.
	NAPOMENA! Preporučuje se registrirati najmanje jedan sobni termostat prije registracije sistemskog uređaja.
	NAPOMENA! Ako se javni termostat registrira kao sistemski uređaj s raznim funkcijama, termostat djeluje samo kao daljinski uređaj. Ne kontrolira sobnu temperaturu u prostoriji u kojoj je postavljen.

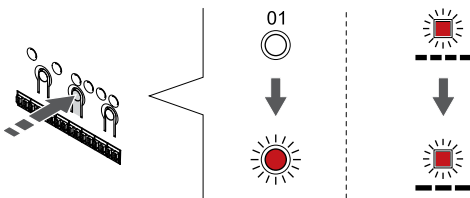
2. Pomaknite pokazivač kanala na LED diodu napajanja



SI000082

Pomoću tipki < ili > pomaknite pokazivač na LED diodu napajanja (LED dioda treperi crveno).

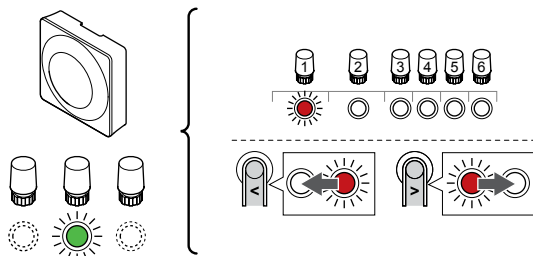
3. Ulaz u način registracije sistemskog uređaja



SI000083

Pritisnite tipku **OK** da biste ušli u način registracije sistemskog uređaja (LED dioda napajanja). LED dioda napajanja počinje treperiti u skladu s obrascem dugi treptaj, kratka pauza, dugi treptaj. Kanal 1 počne treperiti crveno.

4. Odabir kanala



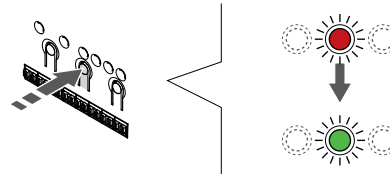
SI000087

Pomoću tipki < ili > pomaknite pokazivač (LED treperi crveno) na željeni kanal.

Kanal

- 3 Javni termostat s vanjskim senzorom.
- 4 Javni termostat s prekidačem grijanja/hlađenja iz ulaza senzora (zahtijeva komunikacijski modul).
- 5 Javni termostat s prekidačem za Comfort/ECO putem kontakta. Ova opcija onemogućuje opciju Comfort/ECO u GPI-ju.

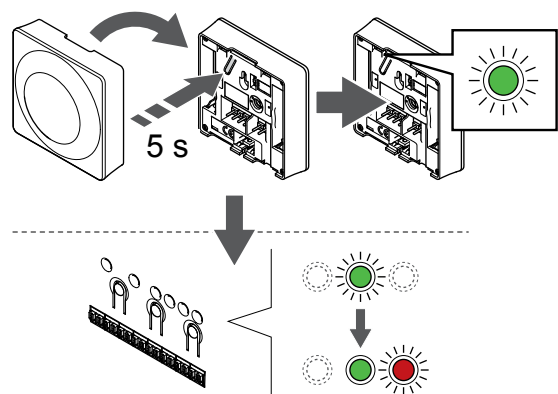
5. Zaključavanje odabranog kanala



SI000071

Pritisnite tipku **OK** da biste odabrali kanal za registraciju. LED dioda za odabrani kanal počne treperiti zeleno.

6. Registracija termostata

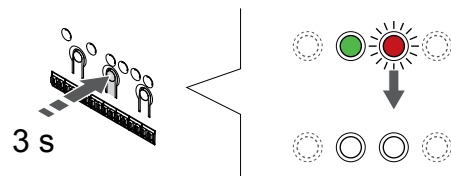


SI0000136

Lagano pritisnite i držite tipku za registraciju na termostatu, pustite kada LED dioda počne treperiti zeleno (nalazi se u otvoru iznad tipke za registraciju).

LED dioda odabranog kanala na sobnom regulatoru neprekidno svijetli zeleno i registracija je dovršena.

7. Izadite iz registracijskog moda



SI0000078

Pritisnite i držite tipku **OK** na sobnom regulatoru dok se ne isključe zelene LED diode kako biste dovršili registraciju i vratili se u način izvođenja.

Za poništavanje registracije već registriranih termostata pogledajte *Poništavanje registracije kanala sobnog regulatora, Stranica 64.*

8 Postavljanje drugog sobnog regulatora Uponor Smatrix u sustav

8.1 Priprema



NAPOMENA!

Sobni regulator isključit će se nakon otprilike 10 minuta neaktivnosti i vratiti se u normalni rad. Mjerač vremena resetirat će se kada pritisnete tipku ili ako je na njemu registriran neki uređaj.



NAPOMENA!

Podređeni sobni regulatori mogu se registrirati samo na glavni sobni regulator.



NAPOMENA!

Ako će se sobni regulator prethodno spojen s komunikacijskim modulom koristiti kao podređeni sobni regulator (ili u sustavu bez komunikacijskog modula), vratite ga u stanje podređenog sobnog regulatora tvorničkim resetiranjem.

Za postojeće podređene sobne regulatore u sustavu potrebno je potom resetirati kanal sistemskog uređaja 01 ili ih registrirati na neki drugi glavni sobni regulator.

Više sobnih regulatora Uponor Smatrix možete međusobno povezati postavljanjem jednog sobnog regulatora kao glavnog, a ostalih kao podređenih sobnih regulatora.

Glavni sobni regulator postavlja se tako da ga povežete s komunikacijskim modulom (samo jedan sobni regulator može biti glavni u sustavu), a može kontrolirati do tri podređena sobna regulatora. Podređeni sobni regulatori dodjeljuju se kada se registriraju (po redu) na glavnom sobnom regulatoru.

- Provjerite jesu li svi sobni regulatori uključeni u napajanje i je li za svaki od njih registriran barem jedan termostat.
- Prije početka postupka registracije osigurajte pristup svim sobnim regulatorima.
- Dodjeljivanje glavne/podređene uloge sobnim regulatorima povezivanjem komunikacijskog modula s glavnim sobnim regulatorom.
- Provjerite jesu li podređeni sobni regulatori postavljeni unutar radijskog dometa glavnog sobnog regulatora.

8.2 Povezivanje drugog sobnog regulatora



Oprez!

Sobni regulator mora se spojiti na priključak sabirnice sustava (jedan od krajnjih desnih priključaka) na sobnom regulatoru. U protivnom sobni regulatori međusobno neće moći komunicirati.



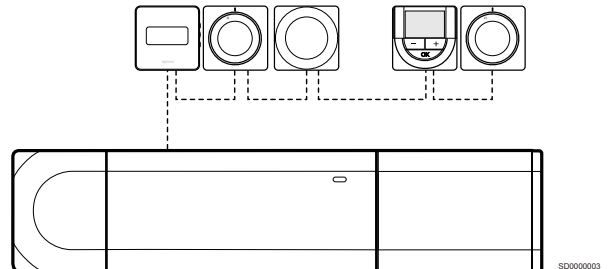
NAPOMENA!

U istom sustavu moguće je povezati do četiri sobna regulatora Uponor Smatrix.

Sobni regulatori Uponor Smatrix mogu se međusobno povezati lančano, izravnom vezom ili uz pomoć zvjezdaste topologije (može se koristiti zvjezdasti modul). Zvjezdasti modul odjednom se može koristiti samo za jednu sabirnicu sustava. Odnosno, termostat se ne

može spojiti na zvjezdasti modul spojen na sabirnicu sustava i obrnuto.

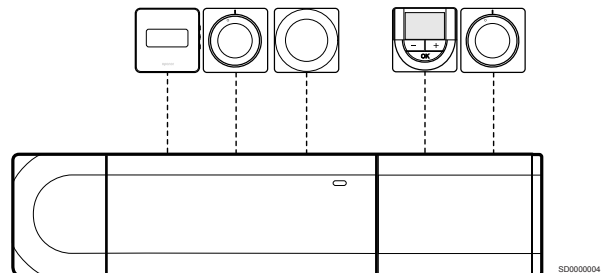
Lančana veza



Termostati u primjeru povezani su serijski i samo je jedan kabel potrebno provesti od sobnog regulatora i podređenog modula (ako je dostupan).

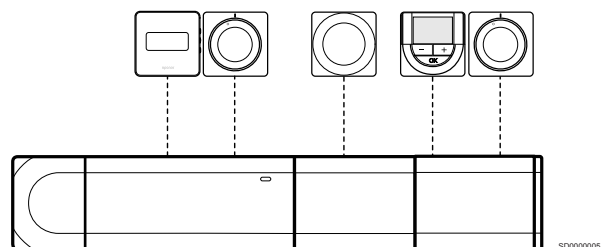
Tom se metodom smanjuje ukupna dužina kabela potrebna u sustavu.

Izravno povezivanje sa sobnim regulatorom i podređenim modulom



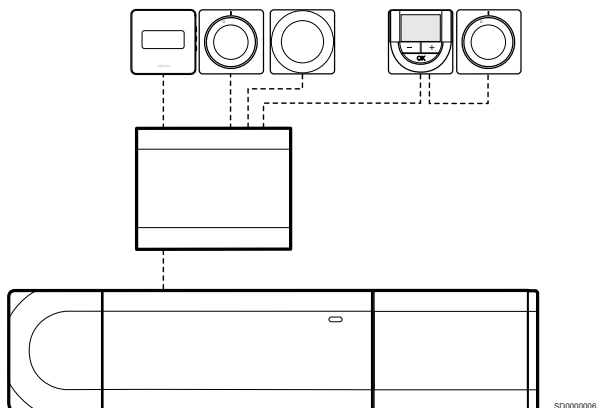
Svaki termostat u primjeru povezan je sa sobnim regulatorom i podređenim modulom (ako je dostupan) vlastitim kablom.

Povezivanje s pričvršćenim zvjezdstim modulom



Zvjezdasti modul pričvršćen je na sobni regulator i podređeni modul (ako je dostupan) dodavanjem dodatnih priključaka za povezivanje u sustav. Svaki termostat u primjeru povezan je izravno sa sobnim regulatorom, podređenim modulom (ako je dostupan) i zvjezdstim modulom.

Povezivanje sa zvjezdastim modulom koji je povezan kabelom

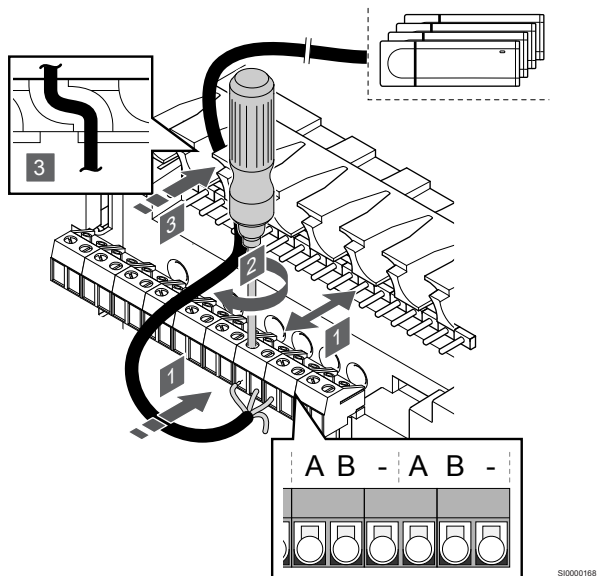


Zvjezdasti modul povezan je sa sobnim regulatorom i/ili podređenim modulom (ako je dostupan) pomoću kabela, upotrebom dviju dodatnih točaka za povezivanje. Svaki termostat u primjeru povezan je izravno sa zvjezdastim modulom, osim onoga koji je povezan lančano.

Povezivanje komunikacijskog kabela

Povežite komunikacijski kabel sa sobnim regulatorom, podređenim modulom i/ili zvjezdastim modulom.

Povezivanje komunikacijskog kabela sa sabirnicom sustava sobnog regulatora



Oprez!

Sobni regulator mora se spojiti na priključak sabirnice sustava (jedan od krajnjih desnih priključaka) na sobnom regulatoru. U protivnom sobni regulatori međusobno neće moći komunicirati.

1. Uvedite kabele kroz kableske uvode na vrhu okvira sobnog regulatora.
2. Umetnite dvije žice (A, B), žica - nije obavezna i upotrebljava se samo u nekim slučajevima, u slobodni priključak sustava (jedan od krajnjih desnih priključaka) na sobnom regulatoru.
3. Zategnite vijke i tako pričvrstite žice u priključku.
4. Odrežite i maknite nekorištene žice.

8.3 Registriranje podređenog sobnog regulatora na glavnom sobnom regulatoru



NAPOMENA!

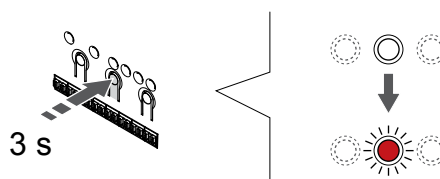
Sobni regulator isključit će se nakon otprilike 10 minuta neaktivnosti i vratiti se u normalni rad. Mjerač vremena resetirat će se kada pritisnete tipku ili ako je na njemu registriran neki uređaj.



NAPOMENA!

Podređeni sobni regulatori mogu se registrirati samo na glavni sobni regulator.

1. Ulaz u način registracije na glavnom sobnom regulatoru



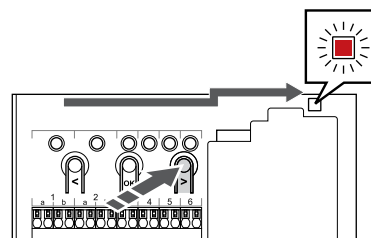
Pritisnite i držite tipku **OK** na sobnom regulatoru dok LED dioda za kanal 1 (ili prvi neregistrirani kanal) ne zatreperi crveno.



NAPOMENA!

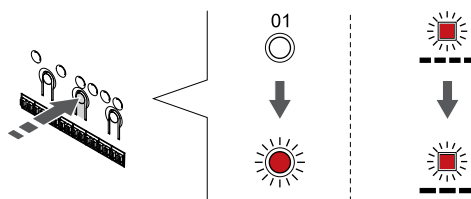
Preporučuje se registrirati najmanje jedan sobni termostat prije registracije sistemskog uređaja.

2. Pomaknite pokazivač kanala na LED diodu napajanja



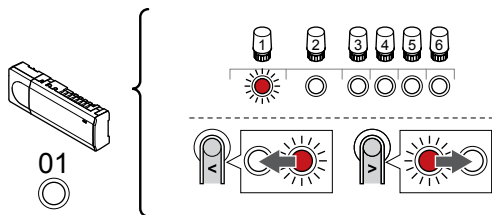
Pomoću tipki < ili > pomaknite pokazivač na LED diodu napajanja (LED dioda treperi crveno).

3. Ulaz u način registracije sistemskog uređaja



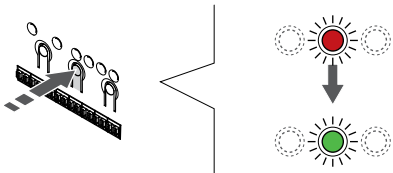
Pritisnite tipku **OK** da biste ušli u način registracije sistemskog uređaja (LED dioda napajanja). LED dioda napajanja počinje treperiti u skladu s obrascem dugi treptaj, kratka pauza, dugi treptaj. Kanal 1 počne treperiti crveno.

4. Odaberite kanal 1



Pomoću tipki < ili > pomaknite pokazivač (LED treperi crveno) na kanal 1.

5. Zaključavanje odabranog kanala



Pritisnite tipku **OK** da biste odabrali kanal za registraciju. LED dioda za odabrani kanal počne treperiti zeleno.

6. Pronađite podređeni sobni regulator

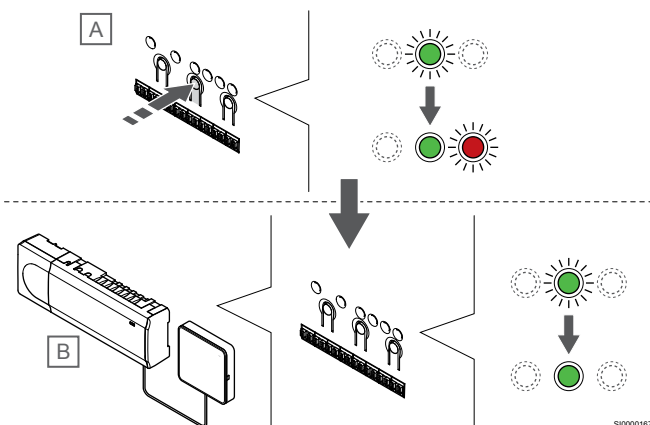


NAPOMENA!

Sobni regulator isključit će se nakon otprilike 10 minuta neaktivnosti i vratiti se u normalni rad. Mjerač vremena resetirat će se kada pritisnete tipku ili ako je na njemu registriran neki uređaj.

Pronađite podređeni sobni regulator i memorirajte kanal 1 u načinu registracije sistemskog uređaja (pogledajte korake od 1 do 5).

7. Registrirajte podređeni sobni regulator



NAPOMENA!

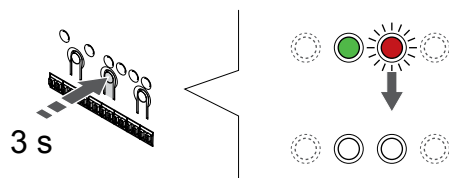
Sobni regulator isključit će se nakon otprilike 10 minuta neaktivnosti i vratiti se u normalni rad. Mjerač vremena resetirat će se kada pritisnete tipku ili ako je na njemu registriran neki uređaj.

Pritisnite tipku **OK** na podređenom sobnom regulatoru (A).

LED dioda kanala 1 na glavnom (B) i na podređenom sobnom regulatoru (A) zasvijetlit će stalnim zelenim svjetlom i registracija je gotova.

Slijedeći podređeni sobni regulator može se registrirati u roku od 10 minuta bez ponovnog aktiviranja kanala 1 na glavnom sobnom regulatoru. No ako se od glavnog sobnog regulatora traži povratna informacija za registraciju, cijeli postupak može početi od početka bez poništavanja prve registracije podređenog sobnog regulatora.

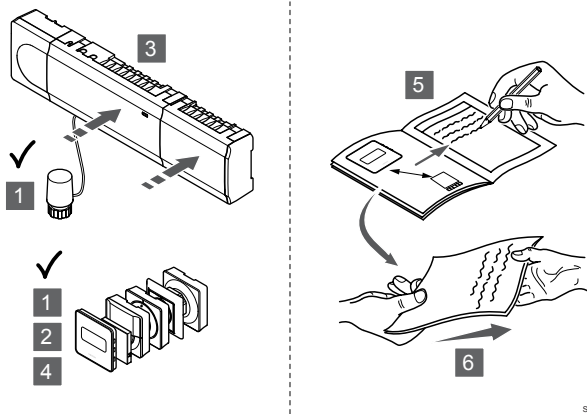
8. Izađite iz registracijskog moda



Pritisnite i držite tipku **OK** na sobnom regulatoru dok se ne isključe zelene LED diode kako biste dovršili registraciju i vratili se u način izvođenja.

Za poništavanje registracije već registriranog podređenog sobnog regulatora pogledajte *Poništavanje registracije kanala sobnog regulatora*, Stranica 64.

9 Završetak postavljanja



SI0000204

Izvršite potpun pregled postavljanja:

1. Provjerite rade li termostati ispravno. Postavite zadane vrijednosti termostata na maksimum da biste dobili zahtjev za grijanjem i provjerite rade li aktuatori.
2. Postavite termostate na definirane radne postavke.
3. Zatvorite poklopce sobnog regulatora.
4. Pričvrstite termostate na zid.
5. Ispišite i ispunite „Izvešće o instalaciji” (zasebni dokument za preuzimanje).
6. Tiskane priručnike i sve informacije o sustavu dajte korisniku.

10 Upravljanje sobnim regulatorom Uponor Smatrix Base Pulse

10.1 Načelo rada

Sobni regulator upravlja sustavom podnog grijanja/hlađenja prema potrebama kupca. Temperature se mogu podesiti pomoću termostata koji se nalaze u svakoj prostoriji ili ako se instaliraju s aplikacijom Uponor Smatrix Pulse (zahtijeva komunikacijski modul).

Čim temperatura izmjerena termostatom postane niža (način grijanja) ili viša (način hlađenja) od zadane vrijednosti temperature, stvara se zahtjev za promjenom sobne temperature i šalje se sobnom regulatoru. Sobni regulator otvori će aktuator u skladu s trenutačnim načinom rada i drugim postavkama. Nakon dostizanja zadane temperature ova se informacija šalje i aktuatori se zatvaraju.

Sustav podržava različite vrste metoda hlađenja, a postavlja se u aplikaciji Uponor Smatrix Pulse.

Dostupne metode hlađenja nalaze se u aplikaciji Uponor Smatrix Pulse.

- **Podno hlađenje (UC)**
Hlađenje u sustavu postiže se pomoću krugova podnog hlađenja.
- **Stropno hlađenje (CC)**
Hlađenje u sustavu postiže se stropnim hlađenjem (sustav s 2 ili 4 cijevi).
Odaberite upotrebljava li sustav 2-cijevni ili 4-cijevni sustav isporuke za grijanje/hlađenje.
 - U 2-cijevnom sustavu voda koja odjednom napaja sustav ima samo jednu polaznu temperaturu (grijanje ili hlađenje).
Automatsko balansiranje je onemogućeno: u sobama u kojima je dozvoljeno podno grijanje/hlađenje. Podno i stropno hlađenje pokreću se zajedno kada je temperatura sobe otprilike 1 stupanj ispod zadane vrijednosti.
Automatsko balansiranje je omogućeno: stropno i podno hlađenje pratit će trenutni zahtjev za hlađenjem.
 - U 4-cijevnom sustavu postoje zasebni samostalni izvori grijanja/hlađenja.
U načinu grijanja:
Krugovi podnog grijanja koriste se kada postoji zahtjev za grijanjem.
U načinu hlađenja:
Krugovi podnog i stropno hlađenje upotrebljavaju se istovremeno kada postoji zahtjev za hlađenjem.

Dodatne informacije o pojedinim funkcijama potražite u aplikaciji Uponor Smatrix Pulse.

10.2 Normalan rad bez opcijskih programa zakazivanja

Kada sustav radi u normalnom načinu:

- U opciji **Način grijanja** aktuatori su otvoreni kada su sobne temperature niže od temperatura postavljenih na termostatima.
- U opciji **Način hlađenja** aktuatori su otvoreni kada su sobne temperature više od temperatura postavljenih na termostatima.
Pogledajte Uponor Smatrix Pulse za više informacija o različitim konfiguracijama hlađenja.

Za više informacija pogledajte *Upravljanje termostatima Uponor Smatrix Base, Stranica 68*.

10.3 Rad s programima - zakazivanja

Programi zakazivanja nude mogućnost prebacivanja odabranih soba između načina udobnosti i ECO moda korištenjem sedmodnevnog programa. Time se optimizira postavljanje i štedi energija.

Za uporabu programa zakazivanja potrebno je barem jedno od sljedećeg:

- Uponor Smatrix Base T-148 (programabilni termostat)
- Uponor Smatrix Pulse R-208 (potreban za pristup mobilnim aplikacijama)

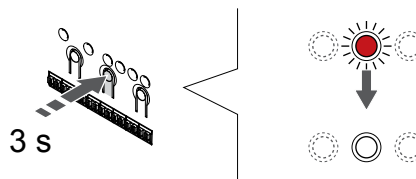
Za više informacija pogledajte *Upravljanje termostatima Uponor Smatrix Base, Stranica 68*.

Za više informacija pogledajte *Upravljanje komunikacijskim modulom Uponor Smatrix Pulse, Stranica 66*.

10.4 Način izvođenja

Tijekom normalnog rada sobni je regulator u načinu izvođenja.

Izlazak u način izvođenja



Ako je sobni regulator u načinu registracije ili prisilnom načinu, izađite u način izvođenja pritiskanjem tipke OK dok se LED diode ne isključe (oko 3 sekunde).

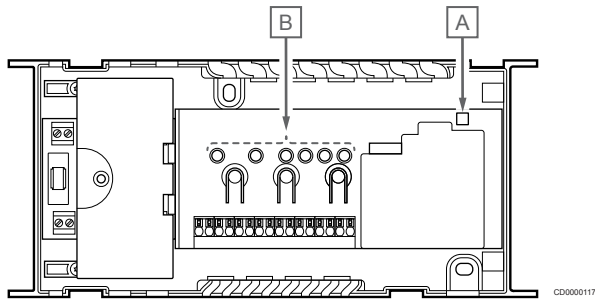
10.5 LED diode sobnog regulatora

Ako se aplikacija Uponor Smatrix Pulse (potreban je komunikacijski modul) ne upotrebljava, preporučuje se povremeno provjeriti LED diodu napajanja na sobnom regulatoru radi mogućih alarma. LED dioda napajanja treperi neprekidno za opće alarme. Odredite koji termostati dojavljuju alarm tako da uklonite poklopac. Ako LED dioda kanala ukazuje na pogrešku, provjerite funkciju i baterije prijavljenog termostata.

LED dioda napajanja sobnog regulatora svijetli (zeleno) tijekom normalnog rada.

Sve su LED diode kanala isključene kada nema trenutačne aktivnosti aktuatora ili aktivnosti aktuatora na čekanju. LED diode uključuju se kad se aktiviraju odgovarajući aktuatori ili počnu treperiti kada odgovarajući aktuatori čekaju na aktivaciju.

Istovremeno u postupku otvaranja može biti do osam aktuatora u šest soba. Ako je postavljen podređeni modul, LED diode na sedmom i sljedećim aktuatorima trepere dok čekaju da se prethodni aktuatori u potpunosti otvore.



Stavka	Opis
A	LED dioda napajanja
B	LED diode kanala

Način izvođenja

LED dioda napajanja	Status
zeleno, stalno	Sobni regulator je uključen
crveno, stalno	Došlo je do problema, kao što je
crveno, treperi	<ul style="list-style-type: none"> Gubitak radioprijenosa od termostata dulje od 1 sata

LED dioda kanala	Status
crveno, stalno	Aktivirani aktuator
crveno, stalno	<ul style="list-style-type: none"> Kanal čeka svoj red za aktiviranje Pogreška u komunikaciji termostata Alarm za neovlašteno rukovanje (javni termostat)
Isklj.	Nema zahtjeva za grijanje ni hlađenje

Način rada za registraciju

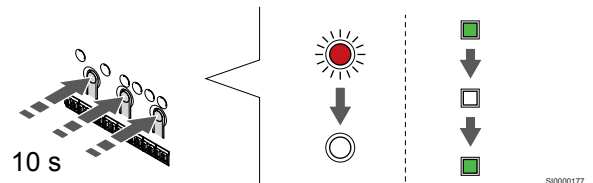
LED dioda napajanja	Status
crveno, stalno	Sobni regulator u načinu je rada za registraciju termostata
crveno, stalno	Birač pokazuje na kanal sistemskog uređaja
crveno, polagano treperi	Sobni regulator nalazi se u načinu rada za registraciju sistemskog uređaja

LED dioda kanala	Status
crveno, stalno	Termostat je registriran, ali ima komunikacijskih pogrešaka
zeleno, stalno	Termostat je registriran i komunikacija je u redu
crveno, stalno	Birač pokazuje na kanal
crveno, treperi	Birač pokazuje na kanal
zeleno, treperi	Kanal odabran za registraciju
Isklj.	Birač ne pokazuje na kanal, niti se registrira

Prisilni način rada

LED dioda kanala	Status
crveno, stalno	Aktivirani aktuator
crveno, treperi	Birač pokazuje na kanal
Isklj.	Birač ne pokazuje na kanal, niti se aktivira

10.6 Ponovno postavljanje regulatora



NAPOMENA!
Provjerite je li sobni regulator u načinu izvođenja. Ako se nalazi u načinu registracije ili prisilnom načinu, pritisnite i držite tipku OK oko 5 sekundi ili dok se LED diode ne isključe.

NAPOMENA!
Ponovnim postavljanjem sobnog regulatora iz njega će se ukloniti svi podaci o registraciji i postavke. Potrebna je ponovna registracija termostata i sistemskih uređaja.

NAPOMENA!
Ako će se sobni regulator prethodno spojen s komunikacijskim modulom koristiti kao podređeni sobni regulator (ili u sustavu bez komunikacijskog modula), vratite ga u stanje podređenog sobnog regulatora tvorničkim resetiranjem.

Za postojeće podređene sobne regulatore u sustavu potrebno je potom resetirati kanal sistemskog uređaja 01 ili ih registrirati na neki drugi glavni sobni regulator.

NAPOMENA!
Ako ponovno postavljate sobni kontroler, morate poništiti registraciju svih preostalih sobnih regulatora na glavnom sobnom regulatoru (kanal sistemskog uređaja 1). Kada završite, ponovno registrirajte ostale podređene sobne regulatore na glavni sobni regulator.

U slučaju problema, primjerice netočnog izlaza iz registracije kanala, ponovno postavite sobni regulator.

Za ponovno postavljanje sobnog regulatora:

- Istovremeno pritisnite tipke <, **OK** i > (držite otprilike 10 sekundi) dok LED dioda napajanja ne počne treptati, a sve LED diode kanala se ne ugase. Svi su se parametri izbrisali i aktivirao se način izvođenja.

10.7 Poništavanje registracije kanala sobnog regulatora

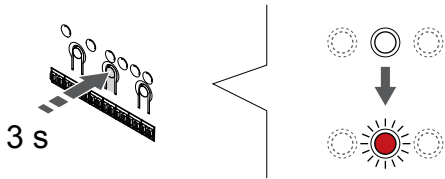
NAPOMENA!

Provjerite je li sobni regulator u načinu izvođenja. Ako se nalazi u načinu registracije ili prisilnom načinu, pritisnite i držite tipku OK oko 5 sekundi ili dok se LED diode ne isključe.

Kada se kanal neispravno registrira ili ako je potrebno ponoviti registraciju termostata, moguće je ukloniti trenutačnu registraciju iz sobnog regulatora.

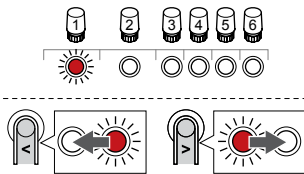
Poništavanje registracije kanala sobnog regulatora

1. Uđite u način registracije



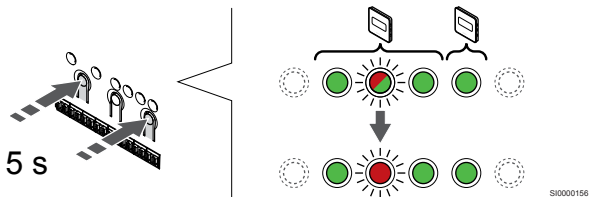
Pritisnite i držite tipku **OK** na sobnom regulatoru dok LED dioda za kanal 1 (ili prvi neregistrirani kanal) ne zatreperi crveno.

2. Odabir kanala



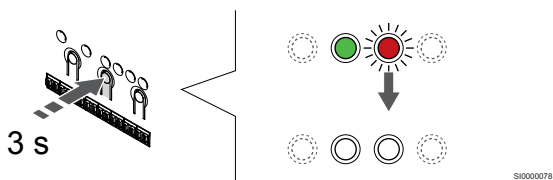
Pomoću tipki < ili > pomaknite pokazivač (LED treperi crveno) na kanal čiju registraciju treba poništiti (LED svijetli zeleno).

3. Poništavanje registracije kanala



Pritisnite tipku < i > istovremeno dok LED dioda odabranog kanala ne počne treperiti crveno (oko 5 sekundi).

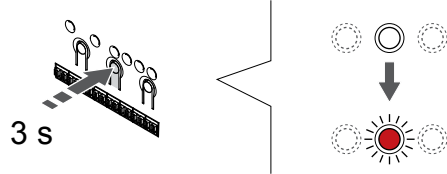
4. Izadite iz registracijskog moda



Pritisnite i držite tipku **OK** na sobnom regulatoru dok se ne isključe zelene LED diode kako biste dovršili registraciju i vratili se u način izvođenja.

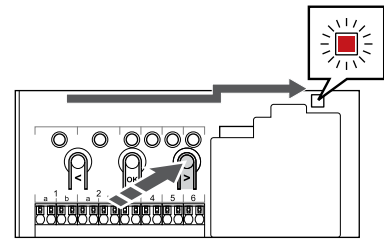
Poništavanje registracije kanala sistemskog uređaja

1. Uđite u način registracije



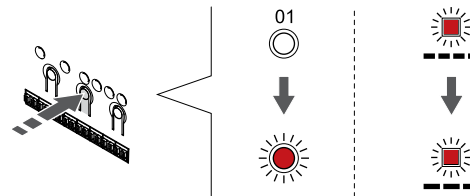
Pritisnite i držite tipku **OK** na sobnom regulatoru dok LED dioda za kanal 1 (ili prvi neregistrirani kanal) ne zatreperi crveno.

2. Pomaknite pokazivač kanala na LED diodu napajanja



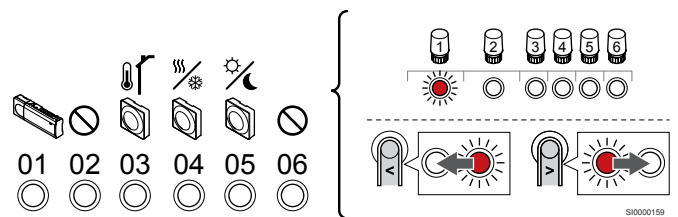
Pomoću tipki < ili > pomaknite pokazivač na LED diodu napajanja (LED dioda treperi crveno).

3. Ulaz u način registracije sistemskog uređaja



Pritisnite tipku **OK** da biste ušli u način registracije sistemskog uređaja (LED dioda napajanja). LED dioda napajanja počinje treperiti u skladu s obrascem dugi treptaj, kratka pauza, dugi treptaj. Kanal 1 počne treperiti crveno.

4. Odabir kanala



NAPOMENA!

Ako poništite registraciju kanala sistemskog uređaja 1 na podređenom sobnom regulatoru, morate poništiti registraciju svih preostalih podređenih sobnih regulatora na glavnom sobnom regulatoru (kanal sistemskog uređaja 1). Kada završite, ponovno registrirajte ostale podređene sobne regulatore na glavni sobni regulator.

Pomoću tipki < ili > pomaknite pokazivač (LED treperi crveno) na kanal čiju registraciju treba poništiti (LED svijetli zeleno).

Kanal

- 1 Podređeni sobni regulator
- 2 Ne upotrebljava se

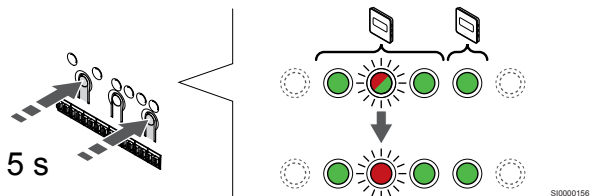
3 Javni termostat s vanjskim senzorom.

4 Javni termostat s prekidačem grijanja/hlađenja iz ulaza senzora (zahtijeva komunikacijski modul).

5 Javni termostat s prekidačem za Comfort/ECO putem kontakta.

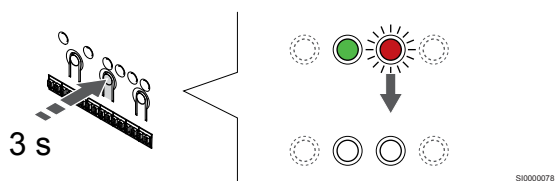
6 Ne upotrebljava se

5. Poništavanje registracije kanala



Pritisnite tipku < i > istovremeno dok LED dioda odabranog kanala ne počne treperiti crveno (oko 5 sekundi).

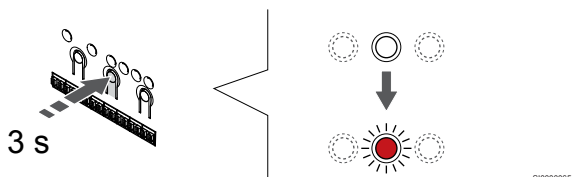
6. Izadite iz registracijskog moda



Pritisnite i držite tipku **OK** na sobnom regulatoru dok se ne isključe zelene LED diode kako biste dovršili registraciju i vratili se u način izvođenja.

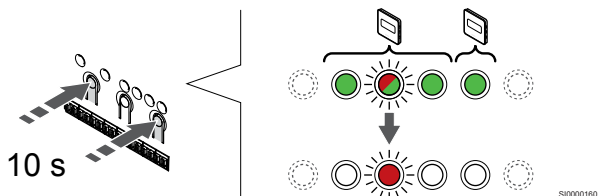
Poništavanje registracije svih kanala sobnog regulatora

1. Uđite u način registracije



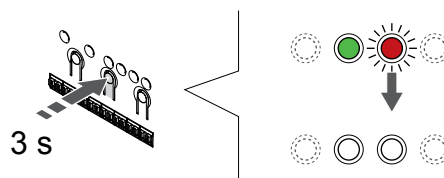
Pritisnite i držite tipku **OK** na sobnom regulatoru dok LED dioda za kanal 1 (ili prvi neregistrirani kanal) ne zatreperi crveno.

2. Poništavanje registracije svih kanala



Pritisnite tipku < i > istovremeno dok se ne isključe LED diode svih kanala osim jednog (oko 10 sekundi). Jedina preostala svjetleća dioda treperi crveno.

3. Izadite iz registracijskog moda



Pritisnite i držite tipku **OK** na sobnom regulatoru dok se ne isključe zelene LED diode kako biste dovršili registraciju i vratili se u način izvođenja.

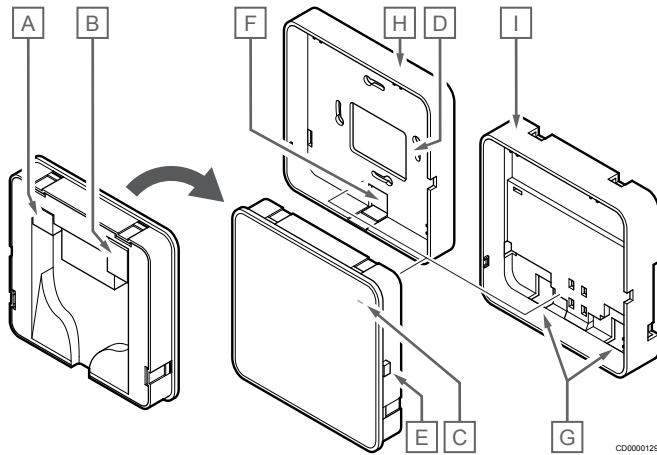
10.8 Ažuriranje softvera sobnog regulatora (neobavezno)

Softver sobnog regulatora može se ažurirati pomoću aplikacije Uponor Smatrix Pulse (potreban je komunikacijski modul i veza s Uponor oblakom).

11 Upravljanje komunikacijskim modulom Uponor Smatrix Pulse

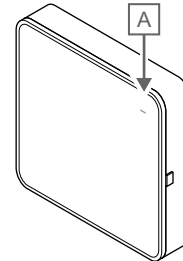
11.1 Izgled komunikacijskog modula

Slika u nastavku prikazuje dijelove termostata.



Stavka	Opis
A	komunikacijski priključak (između komunikacijskog modula i sobnog regulatora)
B	konektor RJ45 za Ethernet
C	Funkcijska LED dioda
D	stražnji otvor za ulaz kabela
E	tipka za rad
F	plastični dio koji se vadi, za ulaz kabela
G	kabelski ulazi
H	standardni stražnji nosač
I	stražnji nosač DIN šine

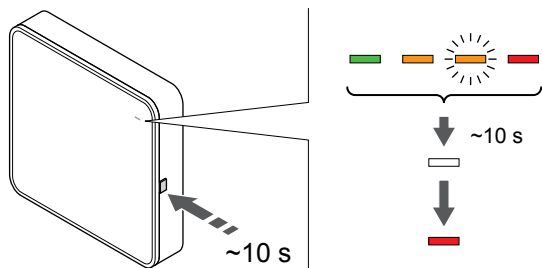
11.2 LED diode komunikacijskog modula



Stavka	Opis
A	Funkcijska LED dioda

LED dioda	Status
zeleno, stalno	Komunikacijski modul uključen je i spojen s uslugom Uponor oblakom.
narančasto, stalno	Komunikacijski modul uključen je i spojen na LAN (putem Wi-Fi-ja ili Ethernet), nije povezan s Uponor oblakom.
narančasto, treperi	Komunikacijski modul uključen je i aktiviran je lokalni način privremene Wi-Fi pristupne točke.
crveno, stalno	Komunikacijski modul je uključen, ali nije spojen na LAN (putem Wi-Fi-ja ili Ethernet) ni pristupnu točku komunikacijskog modula.

11.3 Vraćanje komunikacijskog modula na tvorničke postavke



SI0000202

NAPOMENA!

Ta funkcija ne utječe na postavke povezane sa sobnim regulatorom i termostatom.

Ta funkcija vraća komunikacijski modul na tvorničke postavke i najčešće se koristi prilikom prijenosa sustava novom vlasniku.

Za vraćanje komunikacijskog modula na tvorničke postavke:




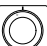
1. Pritisćite tipku za rad (oko 10 sekundi) sve dok se ne isključi funkcijska LED dioda.
2. Otpustite tipku i komunikacijski modul vratit će se na tvorničke postavke.
3. Kad LED dioda počne svijetliti crveno, isključite sobni regulator iz zidne utičnice, a potom ga uključite da biste instalacijske podatke poslali komunikacijskom modulu.
4. Ponovno postavite postavke veze u aplikaciji Uponsor Smatrix Pulse i ponovno se povežite s komunikacijskim modulom uz pomoć čarobnjaka za instalaciju.

12 Upravljanje termostatima Uponor Smatrix Base

12.1 Vrsta termostata



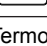
U sustavu Uponor Smatrix Base mogu se upotrijebiti dvije vrste termostata, analogni i digitalni.

Analogni termostati

	Uponor Smatrix Base T-141
	Uponor Smatrix Base T-143
	Uponor Smatrix Base T-144
	Uponor Smatrix Base T-145

Analognim termostatima upravlja se okretanjem brojčanika (T-144 ili T-145), podešavanjem potenciometra na njegovoj stražnjoj strani (T-143) ili putem aplikacije Uponor Smatrix Pulse (potreban je komunikacijski modul).

Digitalni termostati

	Uponor Smatrix Base T-146
	Uponor Smatrix Base T-148
	Uponor Smatrix Base T-149

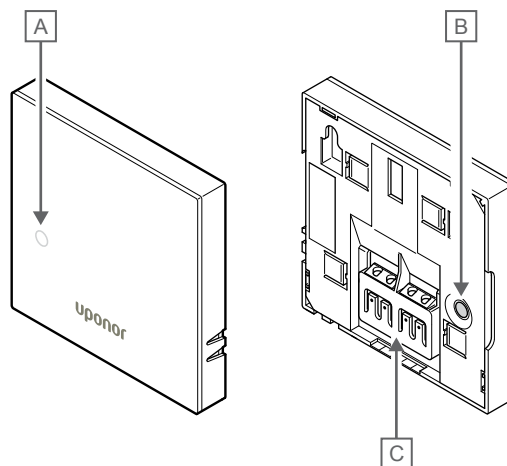
Termostati digitalni imaju zaslon s prikazom informacija za korisnika i tipkama za upravljanje.

12.2 Izgled termostata

Uponor Smatrix Base T-141

Tijekom normalnog rada termostat je pod nadzorom i regulacijom putem aplikacije Uponor Smatrix Pulse (potreban je komunikacijski modul).

Slika u nastavku prikazuje dijelove termostata.



CD0000142

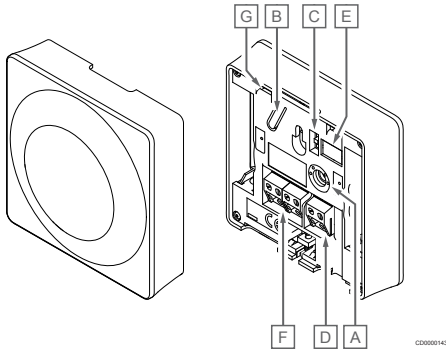
Stavka	Opis
A	LED dioda zahtjeva za grijanjem/hlađenjem
B	Tipka za registraciju
C	Priključak za komunikacijski kabel

Uponor Smatrix Base T-143

Za vrijeme normalnog rada na stražnjoj strani termostata svijetli diskretna LED dioda u trajanju od oko 60 sekundi ako postoji zahtjev za grijanjem ili hlađenjem.

Termostat sadrži prekidač koji, ako je aktiviran tijekom prijave, šalje alarm kada se termostat ukloni sa zida. Alarm se prenosi radijskim putem, pa povezane LED diode kanala na sobnom regulatoru trepere.

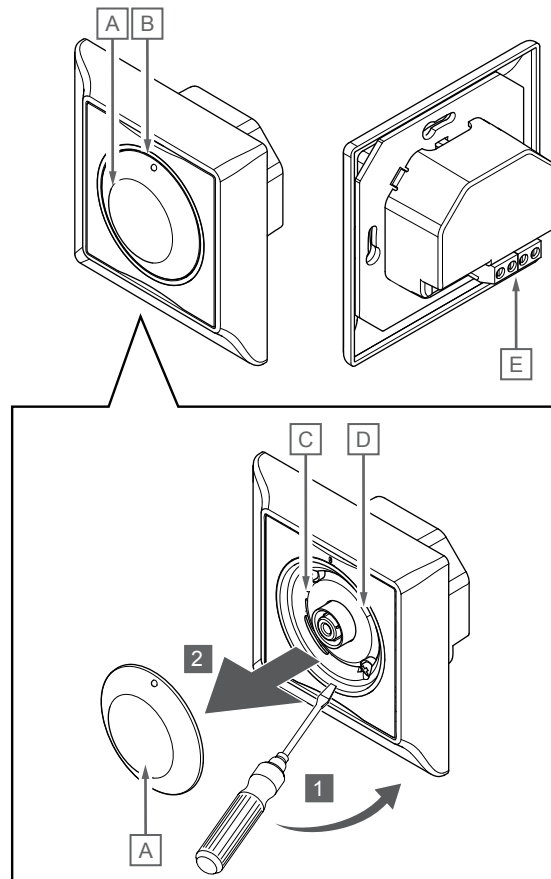
Slika u nastavku prikazuje dijelove termostata.



Stavka	Opis
A	Potencijometar za zadanu vrijednost temperature
B	Tipka za registraciju
C	Onemogućiti timer prebacivanje
D	Priključak za vanjski senzor (nepolariziran)
E	Konfiguracijski DIP prekidači
F	Priključak za komunikacijski kabel
G	LED dioda zahtjeva za grijanjem/hlađenjem

Uponor Smatrix Base T-144

Slika u nastavku prikazuje dijelove termostata.

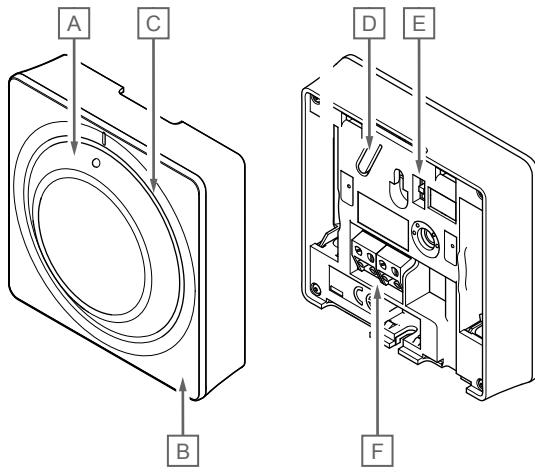


Stavka	Opis
A	Brojčanik za kontrolu zadane vrijednosti sobne temperature
B	LED dioda zahtjeva za grijanjem/hlađenjem
C	Tipka za registraciju
D	Onemogućiti timer prebacivanje
E	Priključak za komunikacijski kabel

Uponor Smatrix Base T-145

Za vrijeme normalnog rada na termostatu svijetli diskretna LED dioda u trajanju od oko 60 sekundi ako postoji zahtjev za grijanjem ili hlađenjem.

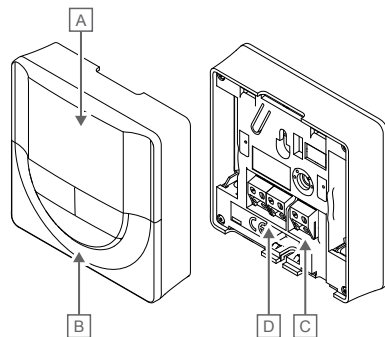
Slika u nastavku prikazuje dijelove termostata.



Stavka	Opis
A	Brojčanik za kontrolu zadane vrijednosti sobne temperature
B	LED dioda zahtjeva za grijanjem/hlađenjem
C	Jasno označeni brojčanik
D	Tipka za registraciju
E	Onemogućiti timer prebacivanje
F	Priključak za komunikacijski kabel

Uponor Smatrix Base T-146

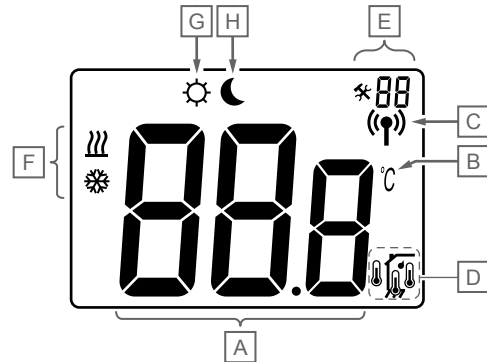
Slika u nastavku prikazuje dijelove termostata.



Stavka	Opis
A	Zaslon
B	Tipke
C	Priključak za vanjski senzor (nepolariziran)
D	Priključak za komunikacijski kabel

Izgled zaslona

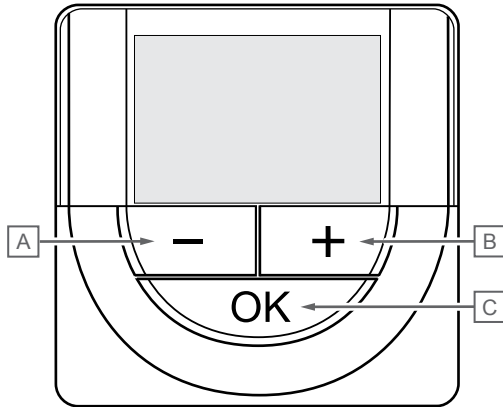
Slika prikazuje sve simbole i znakove koji mogu biti prikazani na zaslonu:



Stavka	Ikona	Opis
A		Polje poruke s tri alfanumerička znaka
		Očitavanje temperature sa znakom - ili +, dva digitalna znaka, decimalnom točkom i znakom koji pokazuje ili 0 ili 5
B		Jedinica temperature prikazana kada skupina znakova A pokazuje temperaturu
C		Pokazatelj komunikacije
D		Pokazatelj unutarnje temperature
		Pokazatelj daljinskog senzora temperature (način RS)
		Poruka Err i ikona senzora koja treperi ukazuju na neispravan senzor
		Unutarnja temperatura s pokazateljem ograničenja podne temperature
		Poruka Err i ikona podnog senzora koja treperi ukazuje na neispravan senzor
		Pokazatelj podne temperature
		Poruka Err i ikona podnog senzora koja treperi ukazuje na neispravan senzor
		Pokazatelj vanjske temperature
		Poruka Err i ikona vanjskog senzora koja treperi ukazuju na neispravan senzor
E		Izbornik postavki
		Broj izbornika postavki
F		Zahtjev za grijanjem
		Zahtjev za hlađenjem
G		Način Comfort
H		Način ECO

Izgled tipki

Slika u nastavku prikazuje tipke koje se upotrebljavaju za upravljanje termostatom digitalnim.

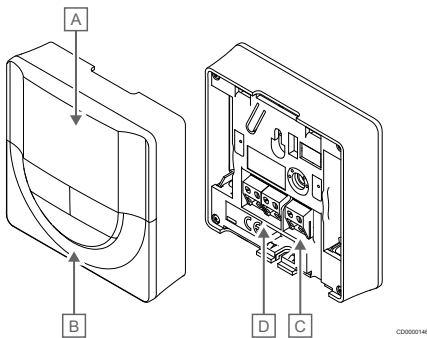


CD0000076

Stavka	Opis
A	Tipke - i + služe za:
B	<ul style="list-style-type: none"> • podešavanje postavljene temperature • mijenjanje parametara izbornika postavki
C	Tipke OK služe za: <ul style="list-style-type: none"> • prebacivanje između trenutnih podataka o statusu i vrijednosti dostupnih senzora povezanih s termostatom • ulaz u izbornik postavki i izlaz iz njega • potvrdu postavke

Uponor Smatrix Base T-148

Slika u nastavku prikazuje dijelove termostata.

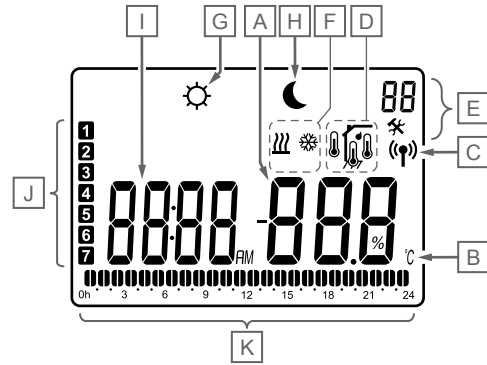


CD0000148

Stavka	Opis
A	Zaslon
B	Tipke
C	Priključak za vanjski senzor (nepolariziran)
D	Priključak za komunikacijski kabel

Izgled zaslona

Slika prikazuje sve simbole i znakove koji mogu biti prikazani na zaslonu:



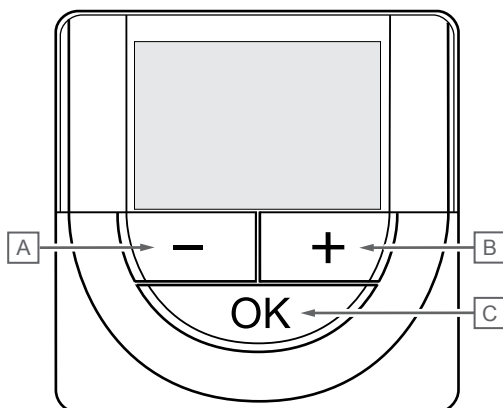
CD0000149

Stavka	Ikona	Opis
A		Očitavanje temperature sa znakom - ili +, dva digitalna znaka, decimalnom točkom i znakom koji pokazuje ili 0 ili 5
		Očitavanje relativne vlažnosti s dva digitalna znaka. Označeno znakom „%”
B		Jedinica temperature prikazana kada skupina znakova A pokazuje temperaturu
C		Pokazatelj komunikacije
D		Pokazatelj unutarnje temperature Pokazatelj daljinskog senzora temperature (način RS) Poruka Err i ikona senzora koja treperi ukazuju na neispravan senzor
		Unutarnja temperatura s pokazateljem ograničenja podne temperature Poruka Err i ikona podnog senzora koja treperi ukazuje na neispravan senzor
		Pokazatelj podne temperature Poruka Err i ikona podnog senzora koja treperi ukazuje na neispravan senzor
		Pokazatelj vanjske temperature Poruka Err i ikona vanjskog senzora koja treperi ukazuju na neispravan senzor
		Dosegnuto ograničenje relativne vlažnosti (gornje ograničenje) Taj se simbol prikazuje samo ako je hlađenje aktivno i ako se aktivira kontrola relativne vlažnosti u aplikaciji Uponor Smatrix Pulse (potreban je komunikacijski modul).
E		Izbornik postavki
		Broj izbornika postavki
F		Zahtjev za grijanjem
		Zahtjev za hlađenjem
G		Način Comfort
H		Način ECO

Stavka	Ikona	Opis
I		Digitalni sat
		Naziv parametra u izborniku postavki
		Pokazatelj koji prikazuje AM ili PM kada je termostat postavljen na način 12 h
		Pokazatelj izostaje kada je termostat postavljen na način 24 h
J		Odabran/aktiviran dan u tjednu 1 = ponedjeljak 7 = nedjelja
K		Pokazatelj odabranog vremena ili zakazanog sata, za način udobnosti, između 0:00 i 24:00 Polovično = 30 minuta Puno = 1 sat

Izgled tipki

Slika u nastavku prikazuje tipke koje se upotrebljavaju za upravljanje termostatom digitalnim.

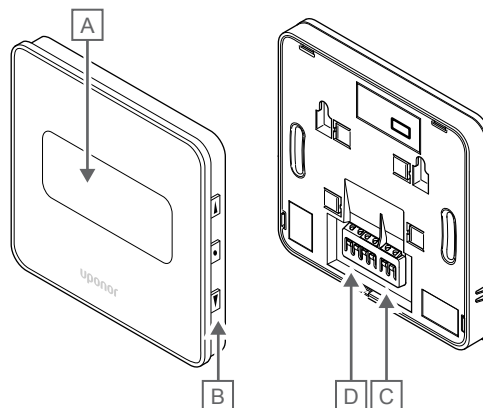


CD0000076

Stavka	Opis
A	Tipke - i + služe za:
B	<ul style="list-style-type: none"> • podešavanje postavljene temperature • mijenjanje parametara izbornika postavki
C	Tipke OK služi za: <ul style="list-style-type: none"> • prebacivanje između trenutnih podataka o statusu i vrijednosti dostupnih senzora povezanih s termostatom • ulaz u izbornik postavki i izlaz iz njega • potvrdu postavke

Uponor Smatrix Base T-149

Slika u nastavku prikazuje dijelove termostata.



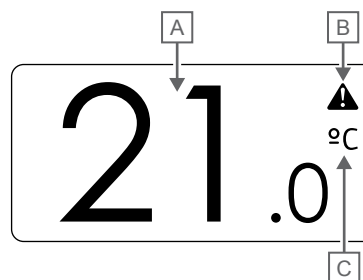
CD0000147

Stavka	Opis
A	Zaslon
B	Tipke
C	Priključak za vanjski senzor (nepolariziran)
D	Priključak za komunikacijski kabel

Izgled zaslona

Način izvođenja (zadani zaslon)

Slika prikazuje sve simbole i znakove koji mogu biti prikazani na zaslonu:

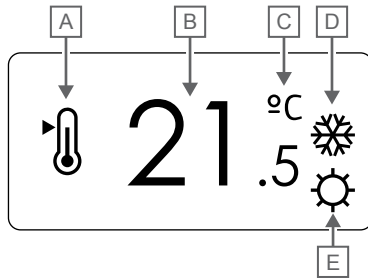


CD0000078

Stavka	Ikona	Opis
A		Očitavanje temperature sa znakom - ili +, dva digitalna znaka, decimalnom točkom i znakom koji pokazuje ili 0 ili 5
B		Simbol alarma
C		Jedinica tem.

Promjena zadane vrijednosti

Slika prikazuje sve simbole i znakove koji mogu biti prikazani na zaslonu:

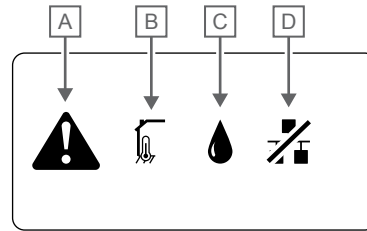


CD0000079

Stavka	Ikona	Opis
A		Promjena načina zadane vrijednosti
B	21.5	Zadana vrijednost temperature sa znakom - ili +, dva digitalna znaka, decimalnom točkom i znakom koji pokazuje ili 0 ili 5
C	°C °F	Jedinica tem.
D	 	Zahtjev za grijanjem Zahtjev za hlađenjem
E	 	Način Comfort Način ECO

Alarmi

Slika prikazuje sve simbole i znakove koji mogu biti prikazani na zaslonu:

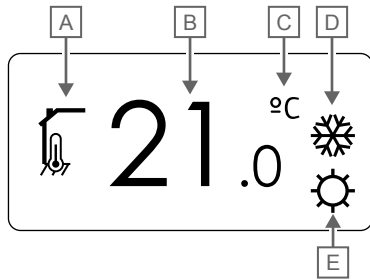


CD0000150

Stavka	Ikona	Opis
A		Način alarma
B	 	Neispravan senzor sobne temperature Neispravan senzor podne temperature
C		Dosegnuto ograničenje relativne vlažnosti (gornje ograničenje) Taj se simbol prikazuje samo ako je hlađenje aktivno i ako se aktivira kontrola relativne vlažnosti u aplikaciji Uponor Smatrix Pulse (potreban je komunikacijski modul).
D		Pokazatelj kvara komunikacije

Način upravljanja

Slika prikazuje sve simbole i znakove koji mogu biti prikazani na zaslonu:

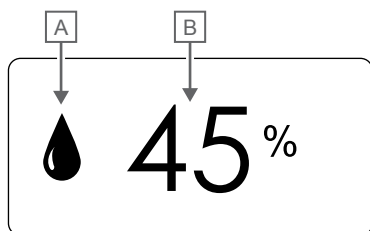


CD000081

Stavka	Ikona	Opis
A		Trenutačni način upravljanja Pokazatelj unutarnje temperature
		Trenutačni način upravljanja Unutarnja temperatura s pokazateljem ograničenja podne temperature
		Trenutačni način upravljanja Pokazatelj daljinskog senzora temperature
		Trenutačni način upravljanja Pokazatelj vanjske temperature
B	21.0	Jedinica temperature prikazana kada skupina znakova A pokazuje temperaturu
C	°C °F	Jedinica tem.
D		Zahtjev za grijanjem
		Zahtjev za hlađenjem
E		Način Comfort
		Način ECO

Relativna vlažnost

Slika prikazuje sve simbole i znakove koji mogu biti prikazani na zaslonu:

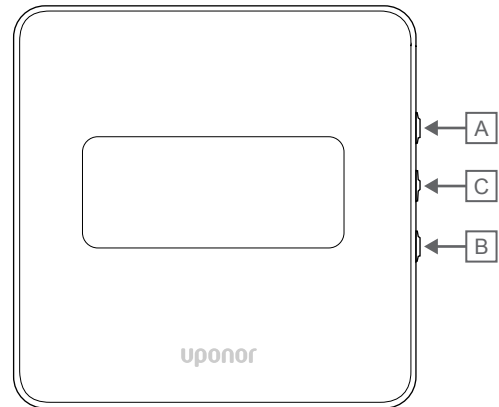


CD000082

Stavka	Ikona	Opis
A		Razina relativne vlažnosti
B	45	Očitavanje relativne vlažnosti s dva digitalna znaka. Označeno znakom „%”

Izgled tipki

Slika u nastavku prikazuje tipke koje se upotrebljavaju za upravljanje termostatima digitalnim.



CD000077

Stavka	Opis
A	Tipke ▼ i ▲ služe za:
B	<ul style="list-style-type: none"> podešavanje postavljene temperature mijenjanje parametara izbornika postavki
C	Tipke OK služi za: <ul style="list-style-type: none"> prebacivanje između trenutnih podataka o statusu i vrijednosti dostupnih senzora povezanih s termostatom ulaz u izbornik postavki i izlaz iz njega potvrdu postavke

12.3 Pokretanje

Analogni termostati

Termostat će prilikom pokretanja izvršiti samotestiranje u trajanju od oko 10 sekundi. Tijekom tog vremena unos u sustav bit će blokiran, a LED dioda termostata će treperiti.

Digitalni termostati

Prilikom pokretanja na zaslonu se u trajanju od oko tri sekunde prikazuje verzija softvera. Zatim termostat ulazi u način izvođenja (osim programabilnog termostata za koji ćete možda morati postaviti vrijeme i datum).

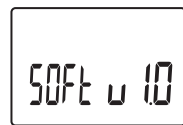
Inačica softvera

T-146



Trenutna verzija softvera prikazuje se prilikom uključivanja.

T-148

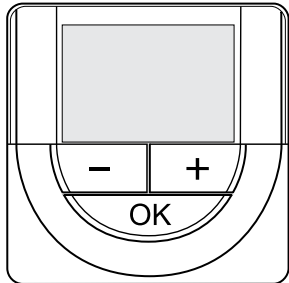


Trenutna verzija softvera prikazuje se prilikom uključivanja.



Trenutna verzija softvera prikazuje se prilikom uključivanja.

Postavljanje datuma i vremena (samo T-148)



NAPOMENA!

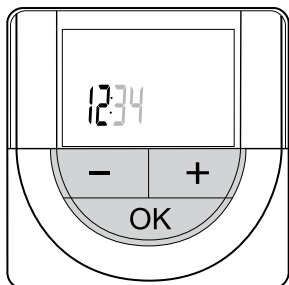
Ako u vremenu od otprilike 8 sekundi ne pritisnete nijednu tipku na termostatu, spremiće se trenutne vrijednosti i softver će prijeći na izbornik postavki. Otprilike 60 sekundi nakon toga prijeći će u način izvođenja.

Prilikom prvog pokretanja ili nakon vraćanja na tvorničke postavke ili nakon što ga predugo ostavite odspojenog, softver zahtijeva postavljanje vremena i datuma. Ova je postavka potrebna za korištenje programa zakazivanja za ovaj termostat.

Pomoću tipki - ili + promijenite vrijednost, a tipku OK pritisnite da biste postavili vrijednosti i pomaknuli se na sljedeću vrijednost koja se može uređivati.

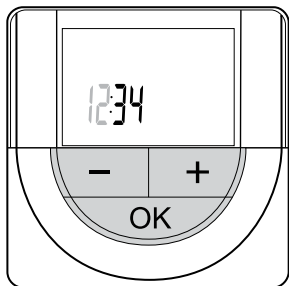
Datum i vrijeme možete postaviti i poslije na izborniku postavki.

1. Postavite sate



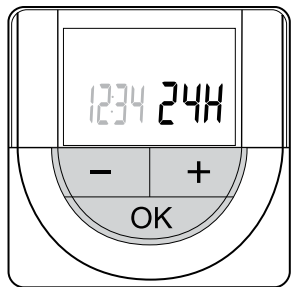
Pomoću tipki - ili + promijenite vrijednost, a tipku OK pritisnite da biste postavili vrijednosti i pomaknuli se na sljedeću vrijednost koja se može uređivati.

2. Postavite minute



Pomoću tipki - ili + promijenite vrijednost, a tipku OK pritisnite da biste postavili vrijednosti i pomaknuli se na sljedeću vrijednost koja se može uređivati.

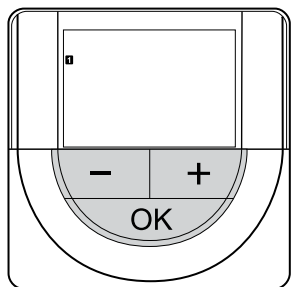
3. Postavite format vremena 12H/24H



Postavite format vremena 12 h ili 24 h.

Pomoću tipki - ili + promijenite vrijednost, a tipku OK pritisnite da biste postavili vrijednosti i pomaknuli se na sljedeću vrijednost koja se može uređivati.

4. Postavite radni dan



Postavite radni dan (1 = ponedjeljak, 7 = nedjelja).

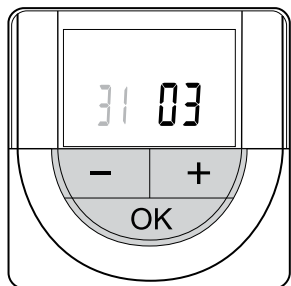
Pomoću tipki - ili + promijenite vrijednost, a tipku OK pritisnite da biste postavili vrijednosti i pomaknuli se na sljedeću vrijednost koja se može uređivati.

5. Postavite dan u mjesecu



Pomoću tipki - ili + promijenite vrijednost, a tipku OK pritisnite da biste postavili vrijednosti i pomaknuli se na sljedeću vrijednost koja se može uređivati.

6. Postavite mjesec



Pomoću tipki - ili + promijenite vrijednost, a tipku OK pritisnite da biste postavili vrijednosti i pomaknuli se na sljedeću vrijednost koja se može uređivati.

7. Postavite godinu



Pomoću tipki - ili + promijenite vrijednost, a tipku OK pritisnite da biste postavili vrijednosti i pomaknuli se na sljedeću vrijednost koja se može uređivati.

12.4 Podešavanje temperature

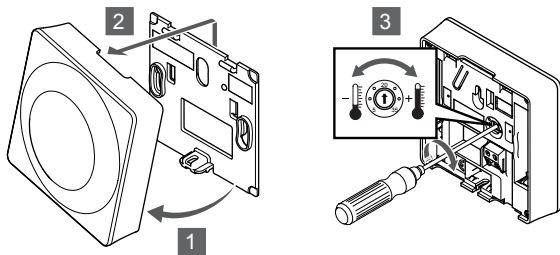
Temperatura se mijenja podešavanjem zadane vrijednosti na termostatu između 5 i 35 °C. Ograničenja za minimalnu i maksimalnu temperaturu moguće je postaviti pomoću aplikacije Uponsor Smatrix Pulse (potreban je komunikacijski modul).

Uponsor Smatrix Base T-141

Zadana vrijednost za termostat može se promijeniti samo putem aplikacije Uponsor Smatrix Pulse (potreban je komunikacijski modul). Zadana vrijednost u protivnom će se postaviti na 21 °C.

Uponsor Smatrix Base T-143

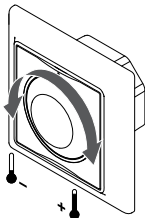
Za promjenu zadane vrijednosti temperature na termostatu:



1. Pomaknite termostat iz držača.
2. Uklonite termostat sa zida.
3. Postavite željenu temperaturu s pomoću potencijometra.
4. Ponovno postavite termostat na zid.

Uponsor Smatrix Base T-144

Koristite se brojčanikom na termostatu da biste podesili temperaturu. LED dioda početi će svijetliti kod okretanja brojčanika. Isključit će se nakon otprilike 10 sekundi neaktivnosti.

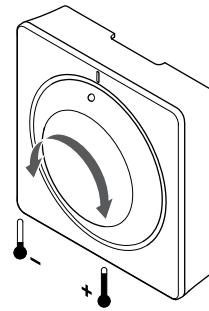


Za podešavanje zadane vrijednosti temperature na termostatu:

- Okrenite brojčanik u smjeru kazaljke na satu da biste povećali temperaturu.
- Okrenite brojčanik u smjeru suprotnom od kazaljke na satu da biste smanjili temperaturu.

Uponsor Smatrix Base T-145

Koristite se brojčanikom na termostatu da biste podesili temperaturu. Pozadinsko svjetlo početi će svijetliti kod okretanja brojčanika. Isključit će se nakon otprilike 10 sekundi neaktivnosti.

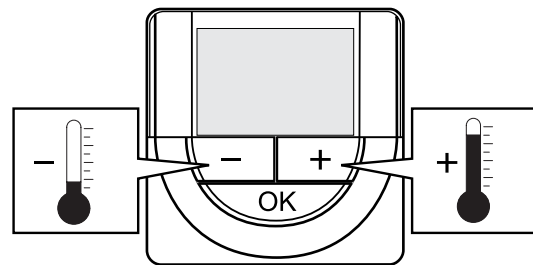


Za podešavanje zadane vrijednosti temperature na termostatu:

- Okrenite brojčanik u smjeru kazaljke na satu da biste povećali temperaturu.
- Okrenite brojčanik u smjeru suprotnom od kazaljke na satu da biste smanjili temperaturu.

Uponsor Smatrix Base T-146

Koristite se tipkama na termostatu da biste podesili temperaturu. Zaslom će početi svijetliti kada pritisnete tipku. Isključit će se nakon otprilike 10 sekundi neaktivnosti.

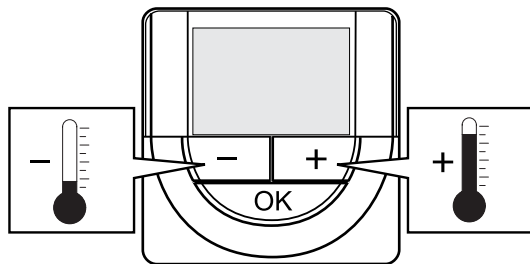


Za podešavanje zadane vrijednosti temperature na termostatu za trenutni način upravljanja:

1. Jednom pritisnite tipku - ili +.
Na zaslonu treperi trenutna zadana vrijednost.
2. Pritisnite tipku - ili + više puta da biste podesili zadanu vrijednost temperature. Vrijednost će se mijenjati u koracima od 0,5.
Nakon što postavite novu zadanu vrijednost, zaslon će se za nekoliko sekundi vratiti na način izvođenja i prikazati sobnu temperaturu.

Uponor Smatrix Base T-148

Koristite se tipkama na termostatu da biste podesili temperaturu. Zaslون će početi svijetliti kada pritisnete tipku. Isključit će se nakon otprilike 10 sekundi neaktivnosti.



SI0000183

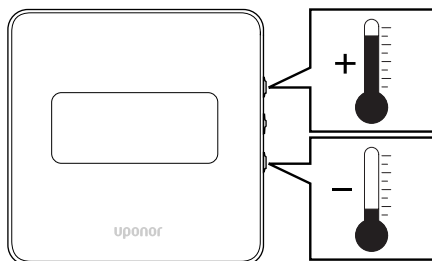


Za podešavanje zadane vrijednosti temperature na termostatu za trenutačni način upravljanja:

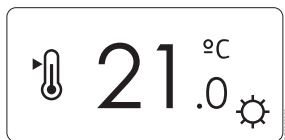
1. Jednom pritisnete tipku - ili +.
Na zaslonu treperi trenutačna zadana vrijednost.
2. Pritisnete tipku - ili + više puta da biste podesili zadanu vrijednost temperature. Vrijednost će se mijenjati u koracima od 0,5.
Nakon što postavite novu zadanu vrijednost, zaslon će se za nekoliko sekundi vratiti na način izvođenja i prikazati sobnu temperaturu.

Uponor Smatrix Base T-149

Koristite se tipkama na termostatu da biste podesili temperaturu. Zaslون će početi svijetliti kada pritisnete tipku. Isključit će se nakon otprilike 10 sekundi neaktivnosti.



SI0000184



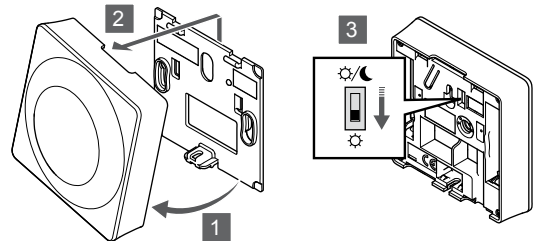
Za podešavanje zadane vrijednosti temperature na termostatu za trenutačni način upravljanja:

1. Pritisnete tipku ▼ ili ▲ jednom.
Na zaslonu treperi trenutačna zadana vrijednost.
2. Pritisnete tipku ▼ ili ▲ više puta da biste podesili zadanu vrijednost temperature. Vrijednost će se mijenjati u koracima od 0,5.
Nakon što postavite novu zadanu vrijednost, zaslon će se za nekoliko sekundi vratiti na način izvođenja i prikazati sobnu temperaturu.

12.5 Funkcije analognog termostata


Onemogućavanje funkcije timera (samo T-143 i T-145)

Termostati T-143 i T-145 imaju prekidače na stražnjoj strani koji omogućuju korisniku da onemogući funkciju mjerača vremena (način udobnosti) za kanale koje kontrolira termostat. Prekidač je postavljen na način **Comfort/ECO** u tvornici.



SI0000185

Za promjenu prekidača na **Onemogućiti mjerač vremena**:

1. Pomaknite termostat iz držača.
2. Uklonite termostat sa zida.
3. Prebacite na način Comfort .
4. Ponovno postavite termostat na zid.



12.6 Funkcije digitalnog termostata

Način izvođenja

Tijekom normalnog rada termostat je u radnom modu.

U načinu izvođenja na zaslonu se prikazuju informacije o specifičnim načinima upravljanja.

Način upravljanja

	Oprez! Način upravljanja termostatom mora se postaviti prije nego što se termostat registrira na sobnom regulatoru. Naknadne promjene te postavke zahtijevaju da se termostat ponovno registrira.
	NAPOMENA! Ako u vremenu od otprilike 8 sekundi ne pritisnete nijednu tipku na termostatu, spremić će se trenutne vrijednosti i softver će prijeći na izbornik postavki. Otprilike 60 sekundi nakon toga prijeći će u način izvođenja.

Termostat ima četiri različita načina upravljanja koja se postavljaju u izborniku postavki.

Promjena načina upravljanja

Pogledajte *Promjena postavki*, *Stranica 79* za informacije o načinu promjene te postavke.

Uponor Smatrix Base T-146

Funkcija termostata	Tekst na zaslonu
Senzor sobne temperature	RT
Senzor sobne temperature i senzor temperature poda	RFT
Daljinski senzor	RS
Senzor sobne temperature i senzor vanjske temperature	RO

U načinu upravljanja na zaslonu se mogu prikazati različite vrste informacija. Pomoću tipke **OK** prebacujete se između dostupnih informacija.

Senzor sobne temperature

1. Sobna temperatura (zadana)

Senzor sobne temperature i senzor podne temperature

1. Sobna temperatura (zadana)
2. Podna temperatura

Daljinski senzor

1. Daljinski senzor (zadano)

Senzor sobne temperature i senzor vanjske temperature

1. Sobna temperatura (zadana)
2. Vanjska temperatura

Uponor Smatrix Base T-148

Funkcija termostata	Tekst na zaslonu
Senzor sobne temperature	RT
Senzor sobne temperature i senzor temperature poda	RFT
Daljinski senzor	RS
Senzor sobne temperature i senzor vanjske temperature	RO

U načinu upravljanja na zaslonu se mogu prikazati različite vrste informacija. Pomoću tipke **OK** prebacujete se između dostupnih informacija.

Senzor sobne temperature

1. Sobna temperatura (zadana)
2. Relativna vlažnost

Senzor sobne temperature i senzor podne temperature

1. Sobna temperatura (zadana)
2. Relativna vlažnost
3. Podna temperatura





Daljinski senzor

1. Daljinski senzor (zadano)
2. Relativna vlažnost

Senzor sobne temperature i senzor vanjske temperature

1. Sobna temperatura (zadana)
2. Relativna vlažnost
3. Vanjska temperatura

Uponor Smatrix Base T-149

Funkcija termostata	Simbol
Senzor sobne temperature	
Senzor sobne temperature i senzor temperature poda	
Daljinski senzor	
Senzor sobne temperature i senzor vanjske temperature	

U načinu upravljanja na zaslonu se mogu prikazati različite vrste informacija. Pomoću tipke **OK** prebacujete se između dostupnih informacija.

Senzor sobne temperature

1. Sobna temperatura (zadana)
2. Popis alarma (prikazuje se samo ako je alarm prisutan)
3. Sobna temperatura, trenutni način ECO/Comfort i trenutni zahtjev za grijanje/hlađenje
4. Relativna vlažnost

Senzor sobne temperature i senzor podne temperature

1. Sobna temperatura (zadana)
2. Popis alarma (prikazuje se samo ako je alarm prisutan)
3. Podna temperatura, trenutni način ECO/Comfort i trenutni zahtjev za grijanje/hlađenje
4. Relativna vlažnost

Daljinski senzor

1. Daljinski senzor (zadano)
2. Popis alarma (prikazuje se samo ako je alarm prisutan)
3. Daljinski senzor, trenutni način ECO/Comfort i trenutni zahtjev za grijanje/hlađenje
4. Relativna vlažnost

Senzor sobne temperature i senzor vanjske temperature

1. Sobna temperatura (zadana)
2. Popis alarma (prikazuje se samo ako je alarm prisutan)
3. Vanjska temperatura, trenutni način ECO/Comfort i trenutni zahtjev za grijanje/hlađenje
4. Relativna vlažnost

Postavke termostata



NAPOMENA!

Ako u vremenu od otprilike 8 sekundi ne pritisnete nijednu tipku na termostatu, spremiće se trenutne vrijednosti i softver će prijeći na izbornik postavki. Otprilike 60 sekundi nakon toga prijeći će u način izvođenja.

U ovom se izborniku postavljaju sve postavke u vezi s radom termostata.

Promjena postavki

Uponor Smatrix Base T-146

Za ulaz u izbornik postavki:

1. Pritisnite i držite tipku **OK** oko 3 sekunde.
2. Ikona postavki i brojevi izbornika prikazani su u gornjem desnom kutu zaslona.
3. Pomoću tipki - ili + promijenite brojeve za pronalaženje podizbornika (vidi popis u nastavku).

02

Prebacivanje između grijanja i hlađenja

Taj izbornik nije vidljiv ako je termostat registriran na sobnom regulatoru.

03

Smanjeni intenzitet temperature za način ECO

04

Način upravljanja

05

Gornje ograničenje podne temperature

06

Donje ograničenje podne temperature

07

Dopušteno hlađenje

08

Jedinica prikaza

09

Klimatska integracija regulatora

11

Kalibriranje sobne temperature

4. Pritisnite **OK** za ulaz u način rada za uređivanja parametara. Parametar će početi treperiti.
5. Promijenite parametre u podizbornicima.
6. Pritisnite i držite tipku **OK** otprilike 3 sekunde da biste izašli iz izbornika postavki.

Uponor Smatrix Base T-148

Za ulaz u izbornik postavki:

1. Pritisnite i držite tipku **OK** oko 3 sekunde.
2. Ikona postavki i brojevi izbornika prikazani su u gornjem desnom kutu zaslona.
3. Pomoću tipki - ili + promijenite brojeve za pronalaženje podizbornika (vidi popis u nastavku).

00

Program

02

Prebacivanje između grijanja i hlađenja

Taj izbornik nije vidljiv ako je termostat registriran na sobnom regulatoru.

03

Smanjeni intenzitet temperature za način ECO

04

Način upravljanja

05

Gornje ograničenje podne temperature

06

Donje ograničenje podne temperature

07

Dopušteno hlađenje

08

Jedinica prikaza

09

Klimatska integracija regulatora

10

Vrijeme i datum

11

Kalibriranje sobne temperature

4. Pritisnite **OK** za ulaz u način rada za uređivanja parametara. Parametar će početi treperiti.
5. Promijenite parametre u podizbornicima.
6. Pritisnite i držite tipku **OK** otprilike 3 sekunde da biste izašli iz izbornika postavki.

Uponor Smatrix Base T-149

Za ulaz u izbornik postavki:

1. Pritisnite i držite tipku **OK** oko 3 sekunde.
2. Ikona postavki i brojevi izbornika prikazani su u gornjem desnom kutu zaslona.
3. Pomoću tipki **▼** ili **▲** promijenite brojeve za pronalaženje podizbornika (vidi popis u nastavku).

02

Prebacivanje između grijanja i hlađenja

Taj izbornik nije vidljiv ako je termostat registriran na sobnom regulatoru.

03

Smanjeni intenzitet temperature za način ECO

04

Način upravljanja

05

Gornje ograničenje podne temperature

06

Donje ograničenje podne temperature

07

Dopušteno hlađenje

08

Jedinica prikaza

09

Klimatska integracija regulatora

11

Kalibriranje sobne temperature

12

Invertiranje zaslona

4. Pritisnite **OK** za ulaz u način rada za uređivanja parametara. Podcrtan je broj izbornika.
5. Promijenite parametre u podizbornicima.
6. Pritisnite i držite tipku **OK** otprilike 3 sekunde da biste izašli iz izbornika postavki.

00 Program (samo T-148)

NAPOMENA!

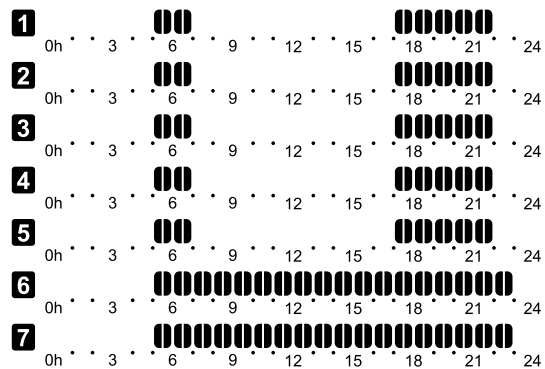
Sve dok je zakazivanje (program **00**) aktivirano (nije postavljeno na **Isklj.**) na digitalnom termostatu koji se može programirati, nijedan drugi uređaj ne smije promijeniti (zamijeniti) način Comfort/ECO u toj sobi.

U ovom izborniku možete postaviti jedan od sedam različitih programa zakazivanja za Comfort/ECO mode.

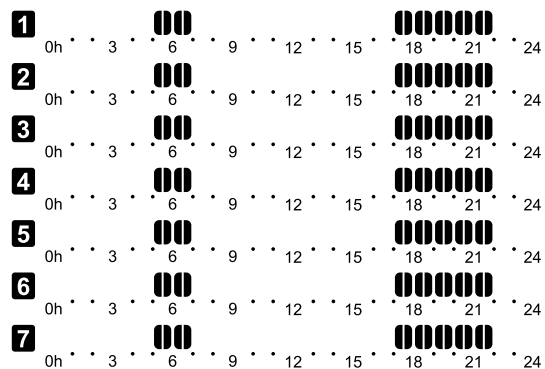
Programi od 1 do 6 unaprijed su programirani, a 7. program može definirati korisnik. Zakazani programi prikazuju dan podijeljen u intervale od 30 minuta što se postavlja u način udobnosti (crna oznaka) ili način ekonomičnosti (prozirna oznaka).

Taj izbornik nije vidljiv ako je komunikacijski modul povezan sa sustavom. Postavke su navedene u aplikaciji Uponor Smatrix Pulse.

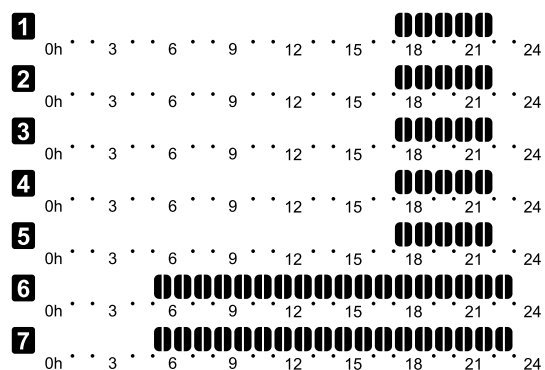
Ako se odabere **Off** (Isključiti; zadano), soba prati trenutni Comfort/ECO način sustava.



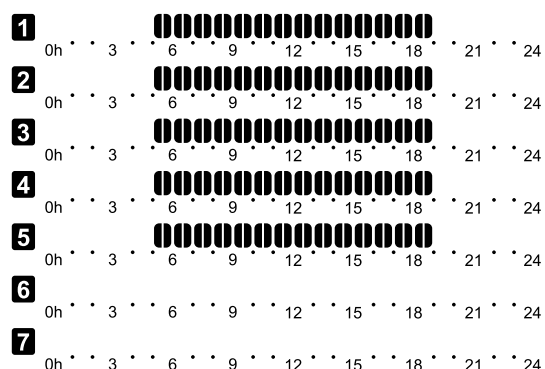
Opis 3. Program P1



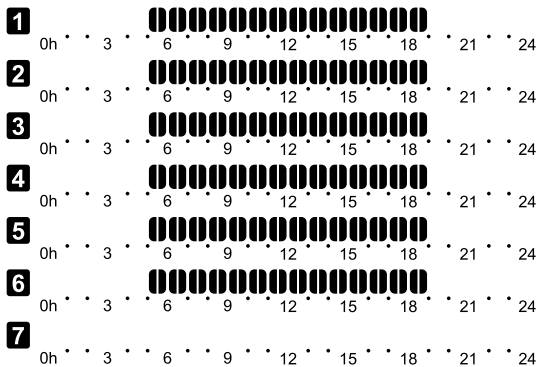
Opis 4. Program P2



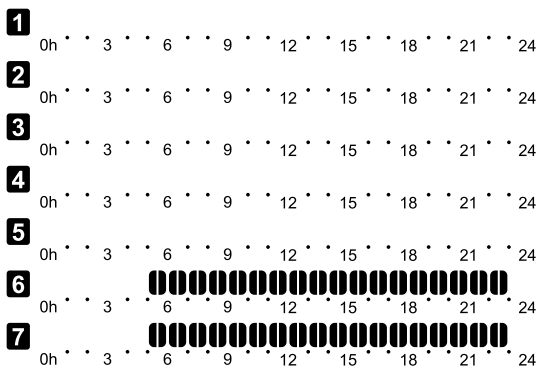
Opis 5. Program P3



Opis 6. Program P4



Opis 7. Program P5



Opis 8. Program P6

Odabir programa zakazivanja

Za odabir programa zakazivanja:

1. Pritisnite **OK** za ulaz u način rada za uređivanja parametara.
2. Pomoću tipki - ili + odaberite program.
Odaberite između: **P1–P6, U** (korisnički definiran program) i **Isklj.**.
3. Pritisnite **OK** da biste potvrdili odabir programa i vratili se na izbornik postavki.

Prilagođavanje korisnički definiranog programa za jedan dan

Za prilagođavanje korisnički definiranog programa:

1. Pritisnite **OK** za ulaz u način rada za uređivanja parametara.
2. Pomoću tipki - ili + odaberite program **U**.
3. Pritisnite **OK** da biste potvrdili odabir programa i vratili se na izbornik postavki.
Trenutačni dan počne treperići.
4. Pomoću tipki - ili + za odabir dana.
5. Pritisnite i držite tipku **OK** dok se **00:00** ne prikaže na zaslonu (traje oko 2 sekunde).
6. Pritisnite **OK** za prebacivanje označenog intervala između načina za udobnost (☀) i ECO načina (☾).
7. Pomoću tipki - ili + za pomicanje oznake (pri dnu zaslona). Pri pomicanju oznake iz jednog intervala u drugi, spremite odabrani način za taj interval.
8. Ponavljajte korake 6 i 7 sve dok zaslon ne prikaže **23:30**.
9. Pritisnite + da biste zaključili trenutni dan, a potom softver prelazi na izbornik postavki.
10. Ponovite od koraka 1 za prilagođavanje sljedećeg dana.

Prilagođavanje korisnički definiranog programa za cijeli tjedan



NAPOMENA!

Ovaj način poništava trenutačni korisnički definiran program na tvorničke postavke.

Za prilagođavanje korisnički definiranog programa:

1. Pritisnite **OK** za ulaz u način rada za uređivanja parametara.
2. Pomoću tipki - ili + odaberite program **U**.
3. Pritisnite i držite tipku **OK** dok se dan **1** i **00:00** ne prikažu na zaslonu.
4. Pritisnite **OK** za prebacivanje označenog intervala između načina za udobnost (☀) i ECO načina (☾).
5. Pomoću tipki - ili + za pomicanje oznake (pri dnu zaslona). Pri pomicanju oznake iz jednog intervala u drugi, spremite odabrani način za taj interval.
6. Ponavljajte korake 4 i 5 sve dok zaslon ne prikaže **23:30**.
7. Pritisnite + da biste završili programiranje trenutnog dana.
Poruka **Prikazat će se tekst Copy Yes (Da treperi)**.
8. Pomoću tipki - ili + odaberite **Da** ili **Ne** i pritisnite **OK** za potvrdu.
Da: Kopirajte postavku trenutnog dana u sljedeći dan. Ponovite za sve dane koji trebaju biti identični.
Ne: Izradite novo vremensko razdoblje za sljedeći dan. Zatim ponavljajte korake od 4 do 8 dok ne programirate cijeli tjedan.
9. Zaslon se vraća na izbornik postavki kada se završi s posljednjim danom.

02 Prebacivanje između grijanja i hlađenja

Taj izbornik nije vidljiv ako je termostat registriran na sobnom regulatoru. Prebacivanje između grijanja i hlađenja kontrolira se s pomoću fizičkog prekidača za grijanje/hlađenje ili u aplikaciji Uponsor Smatrix Pulse (potreban je komunikacijski modul).

03 Smanjeni intenzitet temperature za način ECO

Zadano: 4 °C

Raspon temeprature: 0–11 °C, koraci od 0,5 °C

U ovom izborniku postavlja se smanjeni intenzitet temperature kad god je kanal u ECO modu.

Ova postavka podešava trenutačnu zadanu vrijednost prema zadanoj vrijednosti. Zadana se vrijednost smanjuje u načinu grijanja, a povećava u načinu hlađenja.

Ako je smanjeni intenzitet temperature postavljen na 0, termostat će ostati nepromijenjen ako program postavlja sustav u način ekonomičnosti.

Taj izbornik nije vidljiv ako je komunikacijski modul povezan sa sustavom. Postavka je tada dostupna u aplikaciji Uponsor Smatrix Pulse .

Pogledajte *Promjena postavki, Stranica 79* za informacije o načinu promjene te postavke.

04 Način upravljanja

U ovom se izborniku postavlja način upravljanja za termostat.

Ako je s termostatom povezan vanjski senzor, potrebno je odabrati način upravljanja radi omogućavanja dodatne funkcionalnosti senzora.

Prikazuje se trenutačni način upravljanja (RT, RFT, RS ili RO).

Pogledajte *Promjena postavki, Stranica 79* za informacije o načinu promjene te postavke.





Uponor Smatrix Base T-146

Tekst na zaslonu	Opis
RT	Senzor sobne temperature
RFT	Senzor sobne temperature i senzor temperature poda
RS	Daljinski senzor
RO	Senzor sobne temperature i senzor vanjske temperature


Uponor Smatrix Base T-148

Tekst na zaslonu	Opis
RT	Senzor sobne temperature
RFT	Senzor sobne temperature i senzor temperature poda
RS	Daljinski senzor
RO	Senzor sobne temperature i senzor vanjske temperature

Uponor Smatrix Base T-149

Simbol	Opis
	Senzor sobne temperature
	Senzor sobne temperature i senzor temperature poda
	Daljinski senzor
	Senzor sobne temperature i senzor vanjske temperature

05 Gornje ograničenje podne temperature

**NAPOMENA!**

Taj parametar ne može se postaviti na vrijednost nižu od zadane vrijednosti na izborniku postavki **06 Donje ograničenje** podne temperature.

Zadano: 26 °C


Raspon temeprature: 20–35 °C, koraci od 0,5 °C

U ovom se izborniku postavlja maksimalno dopušteno ograničenje za podnu temperaturu.

Taj je izbornik vidljiv samo ako je na izborniku postavki 04 aktiviran način upravljanja RFT. U slučaju sustava s komunikacijskim modulom taj izbornik prikazuje samo zadanu vrijednost, a promjene se vrše u aplikaciji Uponor Smatrix Pulse .

Pogledajte *Promjena postavki*, *Stranica 79* za informacije o načinu promjene te postavke.

06 Donje ograničenje podne temperature

**NAPOMENA!**

Taj parametar ne može se postaviti na vrijednost veću od zadane vrijednosti na izborniku postavki **05 Gornje ograničenje** podne temperature.

Zadano: 20 °C

Raspon temeprature: 10–30 °C, koraci od 0,5 °C

U ovom se izborniku postavlja minimalno dopušteno ograničenje za podnu temperaturu.

Taj je izbornik vidljiv samo ako je na izborniku postavki 04 aktiviran način upravljanja RFT. U slučaju sustava s komunikacijskim modulom taj izbornik prikazuje samo zadanu vrijednost, a promjene se vrše u aplikaciji Uponor Smatrix Pulse .

Pogledajte *Promjena postavki*, *Stranica 79* za informacije o načinu promjene te postavke.

07 Dopušteno hlađenje

U ovom izborniku postavlja se je li hlađenje dopušteno u sobi ili nije.

Taj izbornik nije vidljiv ako je komunikacijski modul povezan sa sustavom. Postavka je tada dostupna u aplikaciji Uponor Smatrix Pulse .

Pogledajte *Promjena postavki*, *Stranica 79* za informacije o načinu promjene te postavke.



Uponor Smatrix Base T-146

Tekst na zaslonu	Opis
Da	Prikazuje ikonu zahtjeva za hlađenje
Ne	Skriva ikonu zahtjeva za hlađenje

Uponor Smatrix Base T-148

Tekst na zaslonu	Opis
Da	Prikazuje ikonu zahtjeva za hlađenje
Ne	Skriva ikonu zahtjeva za hlađenje

Uponor Smatrix Base T-149

Simbol	Opis
	Prikazuje ikonu zahtjeva za hlađenje
	Skriva ikonu zahtjeva za hlađenje

08 Jedinica prikaza

U ovom se izborniku postavlja jedinica prikaza temperature.

Pogledajte *Promjena postavki*, *Stranica 79* za informacije o načinu promjene te postavke.

Uponor Smatrix Base T-146

Tekst na zaslonu	Opis
DEg °C	Celzijevi stupnjevi
DEg °F	Fahrenheitovi stupnjevi

Uponor Smatrix Base T-148

Tekst na zaslonu	Opis
DEg °C	Celzijevi stupnjevi
DEg °F	Fahrenheitovi stupnjevi

Uponor Smatrix Base T-149

Simbol	Opis
°C	Celzijevi stupnjevi
°F	Fahrenheitovi stupnjevi

10 Datum i vrijeme (samo T-148)

U ovom se izborniku postavljaju datum i vrijeme. Ova je postavka potrebna za iskorištavanje programa zakazivanja za ovaj termostat.

Ako se na sobnom regulatoru registrira drugi programabilni digitalni termostat (s manjim brojem kanala) ili ako se koristi aplikacija Uponor Smatrix Pulse, postavljeno vrijeme i datum prebacit će se na termostat. Tada će biti dostupna samo postavka 12/24 h.

Pomoću tipki - ili + promijenite vrijednost. Pritisnite tipku **OK** da biste postavili vrijednost i pomaknuli se na sljedeću vrijednost koja se može uređivati.

Vrijednosti će se postaviti sljedećim redoslijedom.

1. sati
2. minute
3. način 12/24 h
4. dan u tjednu (1 = ponedjeljak, 7 = nedjelja)
5. dan u mjesecu
6. mjesec
7. godina

Pogledajte *Promjena postavki, Stranica 79* za informacije o načinu promjene te postavke.

11 Kalibriranje sobne temperature

Zadano: 0,0 °C

Setting range: -6,0 – 6,0 °C, koraci od 0,1 °C

U ovom izborniku prikazana sobna temperatura na zaslonu termostata može se kalibrirati.

Pogledajte *Promjena postavki, Stranica 79* za informacije o načinu promjene te postavke.

12 Invertiranje zaslona (samo T-149)

U ovom izborniku boja zaslona bože se invertirati.

Pogledajte *Promjena postavki, Stranica 79* za informacije o načinu promjene te postavke.

12.7 Vraćanje na tvorničke postavke



NAPOMENA!

Nemojte vraćati termostat na tvorničke postavke ako to nije nužno.

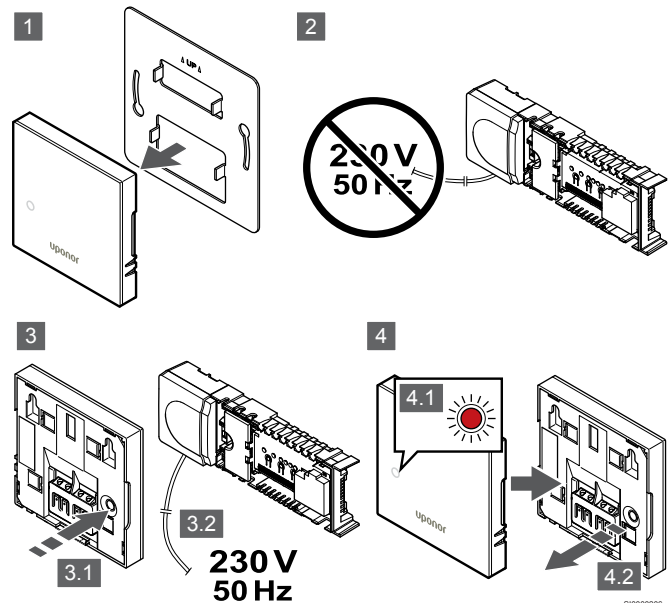


NAPOMENA!

Vraćanje na tvorničke postavke uklanja registracijske podatke iz termostata.

Vraćanje na tvorničke postavke postavlja sve vrijednosti parametara na zadane postavke.

Uponor Smatrix Base T-141



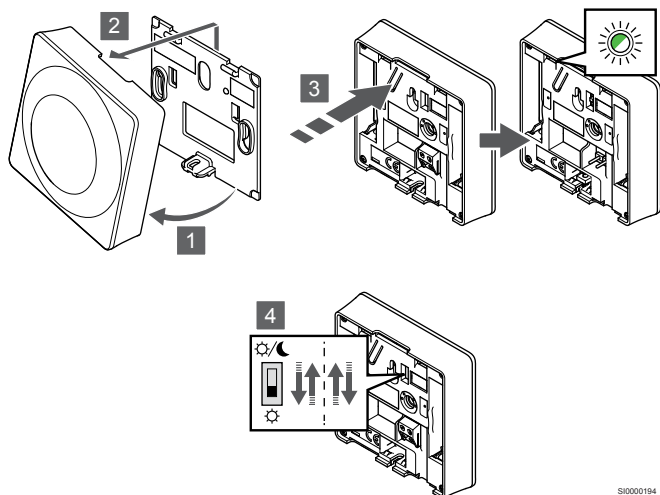
NAPOMENA!

Za taj postupak možda će biti potrebne dvije osobe.

Za vraćanje termostata na tvorničke postavke:

1. Skinite termostat sa zida.
2. Odspojite regulator s napajanja.
3. Pritisnite i držite tipku za registraciju na termostatu, uz istovremeno ponovno uključivanje regulatora na napajanje.
4. Pustite tipku nakon otprilike 10 sekundi kada LED dioda počne treperiti.
5. Termostat je sada vraćen na tvorničke postavke.

Uponor Smatrix Base T-143

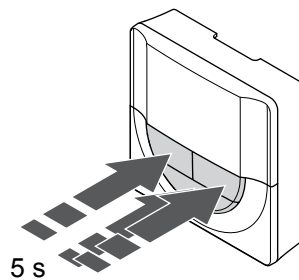


Za vraćanje termostata na tvorničke postavke:

1. Pomaknite termostat iz držača.
2. Uklonite termostat sa zida.
3. Lagano pritisnite i držite tipku za registraciju na termostatu, pustite kada LED dioda za zahtjev počne treperiti.
4. Dvaput promijenite prekidač Onemogući mjerač vremena, neovisno o početnom položaju.
5. Termostat je sada vraćen na tvorničke postavke.

SI0000194

Uponor Smatrix Base T-146/T-148

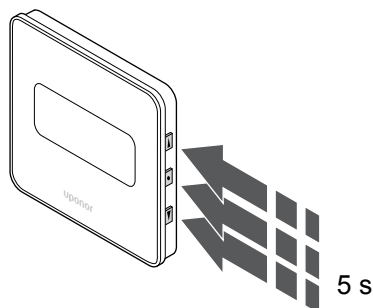


SI0000196

Za vraćanje termostata na tvorničke postavke:

1. Pritisnite i držite tipku -, + i **OK** oko 5 sekundi dok ne nestane slika na zaslonu.
2. Termostat je sada vraćen na tvorničke postavke.

Uponor Smatrix Base T-149

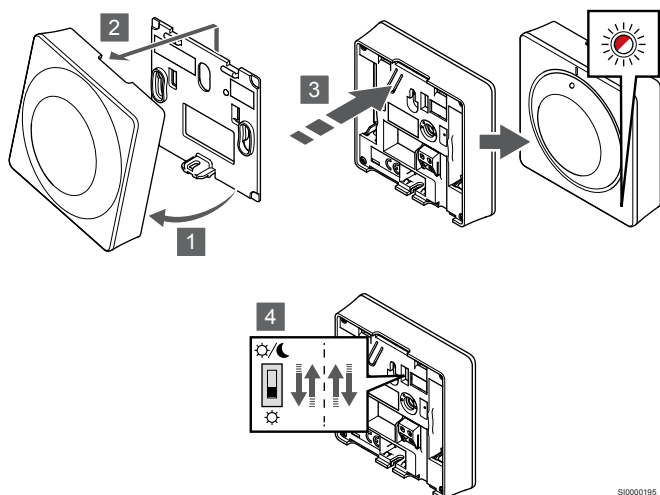


SI0000197

Za vraćanje termostata na tvorničke postavke:

1. Pritisnite i držite tipku ▼, ▲ i **OK** oko 5 sekundi dok ne nestane slika na zaslonu.
2. Termostat je sada vraćen na tvorničke postavke.

Uponor Smatrix Base T-145




SI0000195

Za vraćanje termostata na tvorničke postavke:

1. Pomaknite termostat iz držača.
2. Uklonite termostat sa zida.
3. Lagano pritisnite i držite tipku za registraciju na termostatu, pustite kada LED dioda za zahtjev počne treperiti.
4. Dvaput promijenite prekidač Onemogući mjerač vremena, neovisno o početnom položaju.
5. Termostat je sada vraćen na tvorničke postavke.

13 Održavanje

13.1 Ručno preventivno održavanje

	Upozorenje!
	Nemojte se koristiti nikakvim deterdžentima za čišćenje dijelova sustava Uponor Smatrix.

Za sobni regulator Uponor Smatrix nije potrebno nikakvo preventivno održavanje osim čišćenja:

1. Koristite se suhom i mekom krpom da biste očistili dijelove.

13.2 Automatsko preventivno održavanje

Sobni regulator Uponor Smatrix opremljen je automatskom funkcijom testiranja. Ova se funkcija sastoji od testnog rada koji je osmišljen za sprječavanje blokiranja pumpe i aktuatora zbog neaktivnosti.

Testiranje se vrši svakih 6 dana \pm 24 sati, i to nasumično:

- Testiranje pumpe izvodi se samo ako pumpa nije pokretana od zadnjeg testiranja. Tijekom testiranja pumpa se aktivira na 3 minute.
- Testiranje aktuatora provodi se samo ako aktuatori nisu korišteni od zadnjeg testiranja. Testiranje povremeno otvara i zatvara aktuatore.

Ako sustav sadrži komunikacijski modul, funkcija testiranja može se aktivirati u bilo kojem trenutku putem aplikacije Uponor Smatrix Pulse.

13.3 Korektivno održavanje

Rezervni način

Ako je termostat u kvaru ili nije otkriven, sobni regulator prijeći će u rezervni način rada kako bi održao temperaturu u sobi (samo grijanje) dok se problem ne riješi.

Ponovno postavljanje sobnog regulatora

Ako sobni regulator ne radi na očekivani način, primjerice zbog neke zapreke, možete ga ponovno postaviti da biste riješili problem:

1. Odspojite i ponovno povežite sobni regulator s izmjeničnom strujom.

14 Rješavanje problema

14.1 Općenito

U ovom su odjeljku opisani opći problemi i alarmi koji se javljaju u sustavu Uponsor Smatrix i njihova rješenja. Čest su uzrok problema, međutim, neispravno postavljene petlje ili pomiješani termostati.

Promjenjiva temperatura poda

Temperatura poda abnormalno se mijenja između tople i hladne u načinu grijanja

- Temperatura polazne vode je previsoka
 - Provjerite bojler
 - Pokrenite dijagnostički test dovoda u aplikaciji Uponsor Smatrix Pulse (potreban je komunikacijski modul)

Sobna temperatura ne odgovara zadanoj vrijednosti na termostatu, a aktuatori se uključuju/isključuju u fiksnom vremenskom razmaku

- Rezervna funkcija grijanja aktivira se zbog gubitka komunikacije s termostatom.
 - Provjerite spoj sobnog termostata i provjerite je li ožičenje ispravno.
 - Provjerite prikazuje li aplikacija Uponsor Smatrix Pulse (zahtjeva komunikacijski modul) pogrešku koja ukazuje da je prekinuta veza termostata
 - Ponovno povežite ako je veza izgubljena

Sobna temperatura odgovara zadanoj vrijednosti na termostatu

- Termostat je izložen izravnoj sunčevoj svjetlosti ili se nalazi blizu drugih izvora topline
 - Provjerite položaj termostata u skladu s uputama o postavljanju i prema potrebi mu promijenite položaj
- Termostat je postavljen u pogrešnu sobu.
 - Provjerite smještaj termostata i prema potrebi promijenite sobe.

Soba je prehladna (ili pretopla u načinu hlađenja)

Zadana vrijednost termostata preniska je

- Postavka termostata je preniska
 - Promijenite zadanu vrijednost temperature
 - Pomoću maksimalnih i minimalnih postavki u aplikaciji Uponsor Smatrix Pulse (potreban je komunikacijski modul) zaštitite sustav od posljedica neodgovarajućih postavki temperature

Temperatura prikazana na termostatu mijenja se nakon što se termostat pomakne

- Na termostat možda utječe vanjski izvor topline
 - Promijenite lokaciju termostata

Izvešće o postavljanju i brojevi sobnog regulatora/kanala na naljepnici termostata ne podudaraju se

- Termostati pojedinačnih soba netočno su registrirani
 - Postavite termostat u ispravnu sobu ili promijenite registraciju termostata na sobnom regulatoru

U prozoru aktuatora ne vidi se bijeli pokazatelj

- Aktuator se ne otvara
 - Zamijenite aktuator
 - Obratite se instalateru

Zadana vrijednost temperature prikazana u izborniku s informacijama o sobi niža je od temperature postavljene na termostatu

- Netočno minimalno/maksimalno ograničenje
 - Promijenite minimalno/maksimalno ograničenje u aplikaciji Uponsor Smatrix Pulse (potreban je komunikacijski modul)

Način ECO

- ECO na izborniku s informacijama o sobi
 - Promijenite ECO profil trenutačne sobe ili dodijelite drugi profil u aplikaciji Uponsor Smatrix Pulse (potreban je komunikacijski modul)
 - Smanjite ECO vrijednost smanjenog intenziteta za termostat

Soba je pretopla (ili prehladna u načinu hlađenja)

Odgovarajuća petlja je topla, čak i nakon dugog razdoblja bez zahtjeva za grijanjem

- Aktuator se ne zatvara
 - Obratite se instalateru
 - Provjerite je li aktuator ispravno postavljen
 - Zamijenite aktuator
- Aktuator se možda još uvijek nalazi u inicijalnom tvornički zadanom položaju (otvoren).
 - Da biste deaktivirali zadani položaj privremeno prilagodite zadanu vrijednost na maksimalnu postavku kako bi se aktuator u potpunosti otvorio (LED dioda kanala je crvena).

Pod je hladan

Sobna temperatura je u redu, no pod je hladan

- Nema zahtjeva za grijanjem od sustava podnog grijanja
- Soba se grije putem nekog drugog izvora topline

Sve su sobe hladne (ili tople u načinu hlađenja)

Prikazan je simbol ECO načina rada

- Sustav u ECO načinu
 - Promijenite profil ekonomičnosti ili dodijelite drugi profil sobi
 - Smanjite ECO vrijednost smanjenog intenziteta za termostat
 - Smanjite opću vrijednost smanjenog intenziteta za ECO način u aplikaciji Uponsor Smatrix Pulse (potreban je komunikacijski modul)
 - Otkazi privremeni ECO

Provjerite informacije o rashladniku i načinu rada u aplikaciji Uponsor Smatrix Pulse (potreban je komunikacijski modul)

- Sustav je u načinu hlađenja
 - Potreban je ispravan signal od vanjskog uređaja

Provjerite informacije o bojleru i načinu rada u aplikaciji Uponsor Smatrix Pulse (potreban je komunikacijski modul)

- Sustav je u načinu grijanja
 - Potreban je ispravan signal od vanjskog uređaja

Pumpa proizvodi neobičnu buku svakoga tjedna u isto vrijeme

- Promijenite vrijeme za testiranje pumpe u aplikaciji Uponsor Smatrix Pulse (potreban je komunikacijski modul)

Nema komunikacije

Pogreška komunikacije

- Izgubljena registracija
 - Obratite se instalateru
 - Provjerite status registracije sobnog regulatora
- Nekompatibilne verzije softvera
 - Provjerite verzije softvera komponenti koje proizvodi Uponsor u aplikaciji Uponsor Smatrix Pulse (ili na zaslonima termostata tijekom pokretanja)
 - Obratite se instalateru
- Komunikacijski modul postavljen je unutar metalnog ormarića ili preblizu drugim objektima koji ga zaklanjaju
 - Promijenite položaj komunikacijskog modula. Ako se problem ne riješi, obratite se instalateru

Spor sustav (dugo vrijeme reakcije za promjene postavki)

- Dugi kabeli sabirnice u sustavu
 - Upotrebljavajte kvalitetne kabele; preporučuju se oklopljeni upleteni dvožilni podatkovni kabeli
 - Ako je ukupna duljina kabela sabirnice veća od 250 m, postavite otpornike od 120 Ω između **A** i **B** priključaka na krajnjim uređajima
 - Za velike instalacije upotrijebite linijsku sabirnicu s višerazvodnom topologijom
 - Provjerite je li kabel sabirnice povezan s – priključkom na svim spojenim uređajima

Nije moguće registrirati podređeni sobni regulator na glavnom sobnom regulatoru

- Dugi kabeli sabirnice u sustavu
 - Upotrebljavajte kvalitetne kabele; preporučuju se oklopljeni upleteni dvožilni podatkovni kabeli
 - Ako je ukupna duljina kabela sabirnice veća od 250 m, postavite otpornike od 120 Ω između **A** i **B** priključaka na krajnjim uređajima
 - Za velike instalacije upotrijebite linijsku sabirnicu s višerazvodnom topologijom
 - Provjerite je li kabel sabirnice povezan s – priključkom na svim spojenim uređajima

Potrebno je nekoliko pokušaja registracije komponenti na sobne regulatore

- Dugi kabeli sabirnice u sustavu
 - Upotrebljavajte kvalitetne kabele; preporučuju se oklopljeni upleteni dvožilni podatkovni kabeli
 - Ako je ukupna duljina kabela sabirnice veća od 250 m, postavite otpornike od 120 Ω između **A** i **B** priključaka na krajnjim uređajima
 - Za velike instalacije upotrijebite linijsku sabirnicu s višerazvodnom topologijom
 - Provjerite je li kabel sabirnice povezan s – priključkom na svim spojenim uređajima

Prekid komunikacije između sobnih regulatora

Pogreška komunikacije

- Izgubljena je registracija na sobnom regulatoru
 - Obratite se instalateru
 - Provjerite status registracije sobnog regulatora
 - Provjerite konfiguraciju sobnog regulatora
 - Provjerite ožičenje

Spor sustav (dugo vrijeme reakcije za promjene postavki)

- Dugi kabeli sabirnice u sustavu
 - Upotrebljavajte kvalitetne kabele; preporučuju se oklopljeni upleteni dvožilni podatkovni kabeli
 - Ako je ukupna duljina kabela sabirnice veća od 250 m, postavite otpornike od 120 Ω između **A** i **B** priključaka na krajnjim uređajima
 - Za velike instalacije upotrijebite linijsku sabirnicu s višerazvodnom topologijom
 - Provjerite je li kabel sabirnice povezan s – priključkom na svim spojenim uređajima

Nije moguće registrirati podređeni sobni regulator na glavnom sobnom regulatoru

- Dugi kabeli sabirnice u sustavu
 - Upotrebljavajte kvalitetne kabele; preporučuju se oklopljeni upleteni dvožilni podatkovni kabeli
 - Ako je ukupna duljina kabela sabirnice veća od 250 m, postavite otpornike od 120 Ω između **A** i **B** priključaka na krajnjim uređajima
 - Za velike instalacije upotrijebite linijsku sabirnicu s višerazvodnom topologijom
 - Provjerite je li kabel sabirnice povezan s – priključkom na svim spojenim uređajima

Potrebno je nekoliko pokušaja registracije komponenti na sobne regulatore

- Dugi kabeli sabirnice u sustavu
 - Upotrebljavajte kvalitetne kabele; preporučuju se oklopljeni upleteni dvožilni podatkovni kabeli
 - Ako je ukupna duljina kabela sabirnice veća od 250 m, postavite otpornike od 120 Ω između **A** i **B** priključaka na krajnjim uređajima
 - Za velike instalacije upotrijebite linijsku sabirnicu s višerazvodnom topologijom
 - Provjerite je li kabel sabirnice povezan s – priključkom na svim spojenim uređajima

14.2 Rješavanje problema nakon postavljanja

Sustav se ne pokreće

Pokazatelj napajanja na sobnom regulatoru isključen je

- Nema izmjenične struje prema sobnom regulatoru
 1. Provjerite je li sobni regulator povezan s izmjeničnom strujom
 2. Provjerite ožičenje u odjeljku za struju od 230 V
 3. Provjerite pruža li zidna utičnica izmjeničnu struju od 230 V

Zidna utičnica pruža izmjeničnu struju od 230 V

- Pregorio osigurač sobnog regulatora ili neispravan kabel za napajanje
 - Zamijenite osigurač i/ili kabel za napajanje i utikač

Termostat nije ispravan

LED diode kanala na sobnom regulatoru neprekidno trepere

- Termostat nije pravilno instaliran
 - Spojite termostat izravno na sobni regulator kratkim priključkom sabirnice za provjeru funkcije termostata. Ako termostat radi ispravno, prije nego što zamijenite ožičenje provjerite postojeće ožičenje (kabel i priključke), a u suprotnom zamijenite termostat.

Vanjski prekidač za comfort/ECO način ne radi

Sustav ne prebacuje između načina Comfort i ECO








- Na sustav je spojeno više od jednog prekidača Comfort/ECO (GPI i javni termostat spojen kao sistemski uređaj)
 - Odaberite jedan od prekidača (GPI ili javni uređaj termostata) i deinstalirajte drugi (u sustavu je podržan samo jedan prekidač)

14.3 Alarmi/problemi digitalnog termostata

Alarm se šalje kada protekne više od 1 sata od kada je regulator sobe posljednji put komunicirao s termostatom.

Uponor Smatrix Base T-146/T-148

Simboli alarma

Ikona	Opis
	Pokazatelj komunikacije
	Pokazatelj unutarnje temperature
	Pokazatelj daljinskog senzora temperature (način RS) Poruka Err i ikona senzora koja treperi ukazuju na neispravan senzor
	Unutarnja temperatura s pokazateljem ograničenja podne temperature Poruka Err i ikona podnog senzora koja treperi ukazuje na neispravan senzor
	Pokazatelj podne temperature Poruka Err i ikona podnog senzora koja treperi ukazuje na neispravan senzor
	Pokazatelj vanjske temperature Poruka Err i ikona vanjskog senzora koja treperi ukazuju na neispravan senzor
	Dosegnuto ograničenje relativne vlažnosti Taj se simbol prikazuje samo ako je hlađenje aktivno i ako se aktivira kontrola relativne vlažnosti u aplikaciji Uponor Smatrix Pulse (potreban je komunikacijski modul).


Zaslon je isključen

- Kabel nije spojen ili je žica oštećena
 - Provjerite ožičenje
 - Spojite termostat izravno na sobni regulator kratkim priključkom sabirnice za provjeru funkcije termostata. Ako termostat radi ispravno, prije nego što zamijenite ožičenje provjerite postojeće ožičenje (kabel i priključke), a u suprotnom zamijenite termostat.

Na zaslonu termostata ne prikazuje se ikona komunikacije kada se pritisnu tipke +/-

- Kabel nije spojen ili je žica oštećena
 - Provjerite ožičenje
 - Spojite termostat izravno na sobni regulator kratkim priključkom sabirnice za provjeru funkcije termostata. Ako termostat radi ispravno, prije nego što zamijenite ožičenje provjerite postojeće ožičenje (kabel i priključke), a u suprotnom zamijenite termostat.
- Termostat nije ispravan
 - Prisilite termostat na prijenos tako da promijenite zadanu vrijednost temperature
 - Zamijenite termostat

Prikazana je ikona relativne vlažnosti (samo T-148)

	NAPOMENA! Kontrola relativne vlažnosti aktivira se u aplikaciji Uponor Smatrix Pulse (potreban je komunikacijski modul).
•	Dosegnuta je granična vrijednost za relativnu vlažnost <ul style="list-style-type: none">• Smanjite razinu vlažnosti povećanjem ventilacije ili uključivanjem odvlaživača

Ikona za senzor temperature poda treperi

- Kvar senzora temperature
 - Provjerite vezu s podnim senzorom
 - Odspojite senzor temperature i provjerite ga s pomoću ommetra. Provjerite je li vrijednost usklađena s dijagramom senzora temperature, pogledajte *Dijagram otpora senzora za vanjsku temperaturu, Stranica 90*
- Pogrešan način upravljanja termostatom ili senzor temperature nije spojen
 - Odaberite pravilan način upravljanja termostatom (izbornik postavki 4)

Ikona za senzor za vanjsku temperaturu treperi

- Kvar senzora temperature
 - Provjerite vezu s vanjskim senzorom
 - Odspojite senzor temperature i provjerite ga s pomoću ommetra. Provjerite je li vrijednost usklađena s dijagramom senzora temperature, pogledajte *Dijagram otpora senzora za vanjsku temperaturu, Stranica 90*
- Pogrešan način upravljanja termostatom ili senzor temperature nije spojen
 - Odaberite pravilan način upravljanja termostatom (izbornik postavki 4)

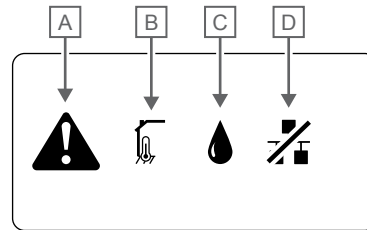
Ikona za senzor unutarnje temperature treperi

- Kvar senzora temperature
 - Kontaktirajte s instalaterom ili zamijenite termostat
 - Provjerite priključak daljinskog senzora (ako je spojen)
 - Odspojite daljinski senzor temperature (ako je povezan) i provjerite ga s pomoću ommetra. Provjerite je li vrijednost usklađena s dijagramom senzora temperature, pogledajte *Dijagram otpora senzora za vanjsku temperaturu, Stranica 90*
- Pogrešan način upravljanja termostatom ili senzor temperature nije spojen
 - Odaberite pravilan način upravljanja termostatom (izbornik postavki 4)

Uponor Smatrix Base T-149

Simboli alarma

Slika prikazuje sve simbole i znakove koji mogu biti prikazani na zaslonu:



CD0000150

Stavka	Ikona	Opis
A		Način alarma
B		Neispravan senzor sobne temperature
		Neispravan senzor podne temperature
		Neispravan daljinski senzor temperature
		Neispravan senzor vanjske temperature
C		Dosegnuto ograničenje relativne vlažnosti (gornje ograničenje) Taj se simbol prikazuje samo ako je hlađenje aktivno i ako se aktivira kontrola relativne vlažnosti u aplikaciji Uponor Smatrix Pulse (potreban je komunikacijski modul).
D		Pokazatelj kvara komunikacije

Prikazana je ikona alarma

- Došlo je do pogreške
 - Idite na popis alarma za više informacija

Zaslon je isključen

- Kabel nije spojen ili je žica oštećena
 - Provjerite ožičenje
 - Spojite termostat izravno na sobni regulator kratkim priključkom sabirnice za provjeru funkcije termostata. Ako termostat radi ispravno, prije nego što zamijenite ožičenje provjerite postojeće ožičenje (kabel i priključke), a u suprotnom zamijenite termostat.

Prikazana je ikona prekida komunikacije na popisu alarma

- Kabel nije spojen ili je žica oštećena
 - Provjerite ožičenje
 - Spojite termostat izravno na sobni regulator kratkim priključkom sabirnice za provjeru funkcije termostata. Ako termostat radi ispravno, prije nego što zamijenite ožičenje provjerite postojeće ožičenje (kabel i priključke), a u suprotnom zamijenite termostat.
- Termostat nije ispravan
 - Prisilite termostat na prijenos tako da promijenite zadanu vrijednost temperature
 - Zamijenite termostat

Prikazana je ikona relativne vlažnosti na popisu alarma

NAPOMENA!

Kontrola relativne vlažnosti aktivira se u aplikaciji Uponsor Smatrix Pulse (potreban je komunikacijski modul).

- Dosegnuta je granična vrijednost za relativnu vlažnost
 - Smanjite razinu vlažnosti povećanjem ventilacije ili uključivanjem odvlaživača

Prikazana je ikona senzora podne temperature na popisu alarma

- Kvar senzora temperature
 - Provjerite vezu s podnim senzorom
 - Odspojite senzor temperature i provjerite ga s pomoću ommetra. Provjerite je li vrijednost usklađena s dijagramom senzora temperature, pogledajte *Dijagram otpora senzora za vanjsku temperaturu, Stranica 90*
- Pogrešan način upravljanja termostatom ili senzor temperature nije spojen
 - Odaberite pravilan način upravljanja termostatom (izbornik postavki 4)

Prikazana je ikona senzora vanjske temperature na popisu alarma

- Kvar senzora temperature
 - Provjerite vezu s vanjskim senzorom
 - Odspojite senzor temperature i provjerite ga s pomoću ommetra. Provjerite je li vrijednost usklađena s dijagramom senzora temperature, pogledajte *Dijagram otpora senzora za vanjsku temperaturu, Stranica 90*
- Pogrešan način upravljanja termostatom ili senzor temperature nije spojen
 - Odaberite pravilan način upravljanja termostatom (izbornik postavki 4)

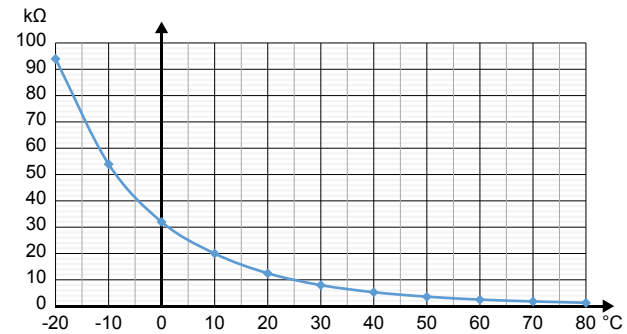
Prikazana je ikona sobne temperature na popisu alarma

- Kvar senzora temperature
 - Kontaktirajte s instalaterom ili zamijenite termostat

Prikazana je ikona daljinskog senzora temperature na popisu alarma

- Kvar senzora temperature
 - Provjerite vezu s daljinskim senzorom
 - Odspojite daljinski senzor temperature i provjerite ga s pomoću ommetra. Provjerite je li vrijednost usklađena s dijagramom senzora temperature, pogledajte *Dijagram otpora senzora za vanjsku temperaturu, Stranica 90*
- Pogrešan način upravljanja termostatom ili senzor temperature nije spojen
 - Odaberite pravilan način upravljanja termostatom (izbornik postavki 4)

Dijagram otpora senzora za vanjsku temperaturu



Temperatura (°C)	Otpor (kΩ)
-20	94
-10	54
0	32
10	20
20	12,5
30	8
40	5,3
50	3,6
60	2,5
70	1,8
80	1,3

14.4 Alarmi/problemi analognog termostata

Alarm se šalje kada protekne više od 1 sata od kada je regulator sobe posljednji put komunicirao s termostatom.

Uponsor Smatrix Base T-143/T-145

Treperi LED dioda kanala na sobnom regulatoru

- Javni termostat T-163 uklonjen je sa zida
 - Provjerite postavke termostata i vratite ga na zid

14.5 Alarmi/problemi komunikacijskog modula

NAPOMENA!

Postavljanje sustava s komunikacijskim modulom zahtijeva mobilni uređaj (pametni telefon / tablet).

Pogledajte *LED diode komunikacijskog modula, Stranica 66* za više informacija o statusu LED dioda komunikacijskog modula.

Alarmi prikazani u aplikaciji Uponsor Smatrix Pulse

Ako se alarm aktivira, prikazat će se kao upozorenje u aplikaciji Uponsor Smatrix Pulse. Informacije o tome i moguća rješenja prikazani su u aplikaciji. Ako je mobitel povezan s uslugom Uponsor oblakom, i on će primiti alarm kao prosljeđenu obavijest.

Termostat je izgubljen

- Sobni regulator ima problem u komunikaciji s termostatom. Prisilite termostat na prijenos tako da promijenite zadanu vrijednost temperature.
Ako se problem ne riješi:
 - Pazite da je kabel povezan i da žica nije oštećena
 - Ako ništa drugo ne pomaže, termostat je pokvaren i treba ga zamijeniti

Sobni regulator je izgubljen (glavni sobni regulator)

- Prekinula se komunikacija sa sobnim regulatorom. LED dioda sobnog regulatora treperi u crvenoj boji.
 - Provjerite je li sobni regulator uključen.
 - Provjerite je li komunikacijski kabel između komunikacijskog modula i sobnog regulatora povezan i neoštećen.
 - Ponovno pokrenite regulator i komunikacijski modul ako je komunikacijski modul vraćen na tvorničke postavke (iskopčajte regulator iz zidne utičnice pa ga zatim ukopčajte).
- U protivnom se obratite instalateru.

Sobni regulator je izgubljen (podređeni sobni regulator)

- Prekinula se komunikacija sa sobnim regulatorom.
 - Provjerite je li sobni regulator uključen.
 - Pazite da je kabel sabirnice sustava povezan i neoštećen.
 - Pokušajte ponovno registrirati podređeni sobni regulator na glavni sobni regulator.
- Dugi kabeli sabirnice u sustavu
 - Upotrebljavajte kvalitetne kabele; preporučuju se oklopljeni upleteni dvožilni podatkovni kabeli
 - Ako je ukupna duljina kabela sabirnice veća od 250 m, postavite otpornike od 120 Ω između **A** i **B** priključaka na krajnjim uređajima
 - Za velike instalacije upotrijebite linijsku sabirnicu s višerazvodnom topologijom
 - Provjerite je li kabel sabirnice povezan s – priključkom na svim spojenim uređajima

U protivnom se obratite instalateru.

Pogreška u komunikaciji s komunikacijskim modulom

- Pojavila se komunikacijska pogreška u komunikacijskom modulu. LED dioda sobnog regulatora treperi u crvenoj boji.
 - Ponovno pokrenite regulator i komunikacijski modul (isključite regulator iz zidne utičnice, a potom ga uključite) i pokušajte ponovo.

Komunikacijski modul izgubio je komunikaciju s uslugom Uponor oblakom

Taj će alarm biti primljen samo kao prosljeđena obavijest i/ili SMS (ako je aktiviran) na broj mobilnog telefona koji je registriran na računu klijenta u usluzi Uponor oblakom.

- Pojavila se komunikacijska pogreška između komunikacijskog modula i usluge Uponor oblakom. LED dioda komunikacijskog modula svijetli crveno ili treperi narančasto.
 - Provjerite je li komunikacijski modul povezan s routerom koji je s internetom povezan putem Wi-Fi veze ili mrežnog kabela.
 - Provjerite je li komunikacijski modul povezan sa sobnim regulatorom.
 - Ako je potrebno, ponovo pokrenite router.
 - Po potrebi ponovno pokrenite regulator i komunikacijski modul (isključite regulator iz zidne utičnice, a potom ga uključite).

Komunikacijski modul ponovno je uspostavio komunikaciju s uslugom Uponor oblakom

Taj će alarm biti primljen samo kao prosljeđena obavijest i/ili SMS (ako je aktiviran) na broj mobilnog telefona koji je registriran na računu klijenta u usluzi Uponor oblakom.

- Komunikacija između komunikacijskog modula i usluge Uponor oblakom ponovno je uspostavljena, a LED dioda komunikacijskog modula svijetli zeleno.

Ažuriranje softvera nije uspjelo

- Ažuriranje softvera sobnog regulatora nije uspjelo.
 1. Provjerom potvrdite da su svi podređeni sobni regulatori povezani s glavnim sobnim regulatorom.
 2. Ponovno pokrenite sobni regulator (isključite i ponovno uključite).
- Dugi kabeli sabirnice u sustavu
 - Upotrebljavajte kvalitetne kabele; preporučuju se oklopljeni upleteni dvožilni podatkovni kabeli
 - Ako je ukupna duljina kabela sabirnice veća od 250 m, postavite otpornike od 120 Ω između **A** i **B** priključaka na krajnjim uređajima
 - Za velike instalacije upotrijebite linijsku sabirnicu s višerazvodnom topologijom
 - Provjerite je li kabel sabirnice povezan s – priključkom na svim spojenim uređajima

Obratite se instalateru ako se problem ne riješi.

Dosegnuto je ograničenje podne temperature

- Podna temperatura previsoka je ili preniska. Razlog može biti sljedeće:
 - Pod se grije sunčevom toplinom ili drugim izvorom topline. Pričekajte dok se temperatura poda ne smanji.
 - Pod se hladi zbog propuha ili sličnog. Pričekajte dok se temperatura poda ne poveća.
 - Previsoka polazna temperatura za odabranu prostoriju. Provjerite postavke izvora topline, ako je to primjenjivo.
 - Preniska polazna temperatura za odabranu prostoriju. Provjerite postavke izvora topline, ako je to primjenjivo.
 - Prevelika zadana vrijednost za prostoriju. Smanjite zadanu vrijednost.
 - Preniska zadana vrijednost za prostoriju. Povećajte zadanu vrijednost.
 - Preniska granica podne temperature. Povećajte ograničenje.

Kvar senzora temperature

- Otkrivena je pogreška na senzoru sobne temperature u termostatu.
Zamijenite termostat.

Neispravan senzor za vanjsku temperaturu

- Otkrivena je pogreška na vanjskom senzoru spojenom na termostat.
 - Provjerite je li na digitalnom termostatu postavljen pravilan način upravljanja termostatom (izbornik postavki 4)
 - Provjerite vezu s vanjskim senzorom.
 - Odspojite vanjski senzor i provjerite ga s pomoću ommetra. Provjerite je li vrijednost usklađena s dijagramom senzora temperature.Ako se pogreška ne ukloni, zamijenite vanjski senzor.

Neispravan senzor relativne vlažnosti

- NAPOMENA!**
Kontrola relativne vlažnosti aktivira se u aplikaciji Uponsor Smatrix Pulse (potreban je komunikacijski modul).
- Otkrivena je pogreška na unutarnjem senzoru relativne vlažnosti u termostatu.
Zamijenite termostat.

Neispravan prekidač načina Comfort/ECO

- Sobni regulator ima problem u komunikaciji sa sistemskim uređajem koji je konfiguriran kao vanjski prekidač.
Prisilite termostat na prijenos uključivanjem/isključivanjem vanjskog prekidača.
Ako se problem ne riješi:
 - Provjerom potvrdite da je kabel između sobnog regulatora i termostata sistemskog uređaja povezan te da žica nije oštećena
 - Ako ništa drugo ne pomaže, termostat sistemskog uređaja je pokvaren i treba ga zamijeniti

Granična vrijednost senzora relativne vlažnosti

- NAPOMENA!**
Kontrola relativne vlažnosti aktivira se u aplikaciji Uponsor Smatrix Pulse (potreban je komunikacijski modul).
- Dosegnuta je granična vrijednost za relativnu vlažnost.
Smanjite razinu vlažnosti tako da pokrenete odvlaživač ili povećate zadanu vrijednost polazne temperature.

Neispravan senzor vanjske temperature

- Otkrivena je pogreška na senzoru vanjske temperature spojenom na javni termostat.
 - Provjerite vezu senzora vanjske temperature.
 - Odspojite vanjski senzor i provjerite ga s pomoću ommetra. Provjerite je li vrijednost usklađena s dijagramom senzora temperature.Ako se pogreška ne ukloni, zamijenite vanjski senzor.

Neispravan senzor polaznog voda za grijanje/hlađenje

- Otkrivena je pogreška na senzoru polaznog voda za grijanje/hlađenje priključenom na javni termostat.
 - Provjerite vezu senzora polaznog voda za grijanje/hlađenje.
 - Odspojite vanjski senzor i provjerite ga s pomoću ommetra. Provjerite je li vrijednost usklađena s dijagramom senzora temperature.Ako se pogreška ne ukloni, zamijenite vanjski senzor.

Vanjski prekidač za grijanje/hlađenje je izgubljen

- Sobni regulator ima problem u komunikaciji sa sistemskim uređajem koji je konfiguriran kao vanjski prekidač.
Prisilite termostat na prijenos uključivanjem/isključivanjem vanjskog prekidača.
Ako se problem ne riješi:
 - Provjerom potvrdite da je kabel između sobnog regulatora i termostata sistemskog uređaja povezan te da žica nije oštećena
 - Ako ništa drugo ne pomaže, termostat sistemskog uređaja je pokvaren i treba ga zamijeniti

Opći alarm sustava

- Provjerite vanjski izvor koji je povezan s GPI-jem i pronađite razlog zatajenja općeg alarma sustava.

Visoka polazna temperatura

Taj se alarm prikazuje samo ako je pokrenuta dijagnostika dovoda (za funkciju je potrebna veza s uslugom Uponsor oblakom).

- Polazna temperatura je previsoka.
Provjerite izvor topline ili regulator polazne temperature kako biste smanjili polaznu temperaturu. Obratite se instalateru ako se problem ne riješi.

Niska polazna temperatura

Taj se alarm prikazuje samo ako je pokrenuta dijagnostika dovoda (za funkciju je potrebna veza s uslugom Uponsor oblakom).

- Polazna temperatura je preniska.
Provjerite izvor topline ili regulator polazne temperature kako biste povećali polaznu temperaturu. Drugi mogući uzroci mogu biti prenizak protok na dovodu ili neispravna cirkulacijska pumpa. Obratite se instalateru ako se problem ne riješi.

Alarm za neovlašteno rukovanje termostatom

- Javni termostat uklonjen je sa zida.
Provjerite postavke termostata i vratite ga na zid.

Niska prosječna temperatura

- Prosječna temperatura u sustavu niža je od postavljene granice (pogledajte **Postavke za instalaciju**).
Prosječna temperatura izračunava se za odabrane prostorije (aktivirane u postavkama prostorije).
Uzrok može biti nešto od sljedećeg:
 - Zadane vrijednosti termostata preniske su. Povećajte zadane vrijednosti na termostatima u prostorijama u kojima se izračunava prosječna temperatura
 - Polazna temperatura je preniska. Provjerite izvor topline ili regulator polazne temperature kako biste povećali polaznu temperaturu. Drugi mogući uzroci mogu biti prenizak protok na dovodu ili neispravna cirkulacijska pumpa. Obratite se instalateru ako se problem ne riješi
 - Preniska je granica prosječne temperature. Povećajte granicu prosječne temperature
 - Ostali čimbenici, kao što su otvoreni prozori/vrata itd. Zatvorite vrata/prozore koji bi mogli utjecati na izmjerenu temperaturu

Komunikacijski se modul ne pokreće

- Komunikacijski modul nema napajanja.
 1. Provjerite komunikacijski kabel između sobnog regulatora i komunikacijskog modula i pogledajte je li pravilno priključen.
 2. Zamijenite komunikacijski kabel ako je potrebno.
 3. Kontaktirajte s instalaterom ili zamijenite komunikacijski modul

Problemi s Wi-Fi vezom

- Komunikacijski modul gubi vezu s Wi-Fi mrežom.
 - Povežite komunikacijski modul s lokalnom mrežom pomoću Ethernet kabela.
Za više informacija pogledajte 5. *Povezivanje neobaveznog Ethernet kabela*, Stranica 26.
- Komunikacijski modul ne može se povezati s usmjerivačem.
 - U nekim slučajevima potrebno je promijeniti parametar **bežičnog načina rada** (ili načina 802.11 ili sličnog) u usmjerivaču kako bi se uspostavila komunikacija s komunikacijskim modulom putem Wi-Fi veze (protokol 802.11 b/g/n pri 2,4 GHz).
Povežite komunikacijski modul s lokalnom mrežom pomoću Ethernet kabela.
Za više informacija pogledajte 5. *Povezivanje neobaveznog Ethernet kabela*, Stranica 26.

14.6 Alarmi/problemi sobnog regulatora

Pogledajte *Svjetleće diode regulatora* za više informacija o statusu LED dioda sobnog regulatora.

14.7 Obratite se instalateru

Kontaktne podatke instalatera potražite u izvješću o postavljanju na kraju priručnika. Prije nego što kontaktirate s instalaterom, pripremite sljedeće podatke:

- Izvješće o postavljanju
- Nacrte sustava podnog grijanja (ako su dostupni)
- Popis svih alarma, uključujući datum i vrijeme

14.8 Upute za instalatera

Da biste utvrdili je li problem uzrokovao sustav napajanja ili sustav nadzora, otpustite aktuator na razdjelniku za predmetnu sobu, pričekajte nekoliko minuta pa provjerite je li cijev protoka petlje podnog grijanja postala topla.

Ako cijev ne postane topla, problem je u sustavu grijanja. Ako petlja postane topla, uzrok može biti sustav nadzora sobe.

Na kvar dovodnog sustava može upućivati nedostatak tople vode u razdjelniku. Provjerite bojler i cirkulacijsku pumpu.

15 Tehnički podaci

15.1 Tehnički podaci

Termostat	T-143, T-144, T-145, T-146 i T-148
IP	IP20, klasa III (IP: stupanj nepristupačnosti aktivnim dijelovima proizvoda i stupanj vode)
Maksimalna RH okoline (relativna vlažnost)	85 % pri 20 °C
Oznaka CE	
ERP	IV
Testiranja niskog napona	EN 60730-1* i EN 60730-2-9***
Testiranja EMC (zahtjevi elektromagnetske kompatibilnosti)	EN 60730-1
Napajanje	Iz sobnog regulatora
Napon	Od 4,5 V do 5,5 V
Nazivni impulsni napon	0,33 kV, OVC I
Stupanj zagađenja	2
Klasa softvera	A
Radna temperatura	Od 0 °C do +45 °C
Temperatura skladištenja	Od -10 °C do +70 °C
Priključci za povezivanje	Od 0,5 mm ² do 2,5 mm ²

Termostat	T-141 i T-149
IP	IP20, klasa III (IP: stupanj nepristupačnosti aktivnim dijelovima proizvoda i stupanj vode)
Maksimalna RH okoline (relativna vlažnost)	85 % pri 20 °C
Oznaka CE	
ERP	IV
Testiranja niskog napona	EN 60730-1* i EN 60730-2-9***
Testiranja EMC (zahtjevi elektromagnetske kompatibilnosti)	EN 60730-1
Napajanje	Iz sobnog regulatora
Napon	Od 4,5 V do 5,5 V
Nazivni impulsni napon	0,33 kV, OVC I
Stupanj zagađenja	2
Klasa softvera	A
Radna temperatura	Od 0 °C do +45 °C
Temperatura skladištenja	Od -10 °C do +70 °C
Priključci za povezivanje	Od 0,25 mm ² do 0,75 mm ² čvrsti ili od 0,34 mm ² do 0,5 mm ² fleksibilni s metalnim prstenom

Komunikacijski modul	R-208
IP	IP20, klasa III (IP: stupanj nepristupačnosti aktivnim dijelovima proizvoda i stupanj vode)
Maksimalna RH okoline (relativna vlažnost)	85 % pri 20 °C
Oznaka CE	
Testiranja niskog napona	EN 60730-1* i EN 60730-2-9***
Testiranja EMC (zahtjevi elektromagnetske kompatibilnosti)	EN 60730-1 i EN 301-489-3
Testiranja ERM (elektromagnetska kompatibilnost i radijski spektar)	EN 300 220-3
Napajanje	Iz sobnog regulatora
Stupanj zagađenja	2
Klasa softvera	A
Radna temperatura	Od 0 °C do +45 °C
Temperatura skladištenja	Od -20 °C do +70 °C
Wi-Fi povezivost	802.11 b/g/n @2,4 GHz
Wi-Fi sigurnost	WPA i WPA2

Komunikacijski modul	R-208
Radiofrekvencija	868,3 MHz
Radiofrekvencija, samo tržišta Istočnoafričke zajednice	869 MHz
Radni ciklus odašiljača	< 1 %
Razred prijammika	2
Priključci za povezivanje	RJ45 Ethernet veza (10/100BaseT)

Sobni regulator	X-245
IP	IP20, klasa II (IP: stupanj nepristupačnosti aktivnim dijelovima proizvoda i stupanj vode)
Maksimalna RH okoline (relativna vlažnost)	85 % pri 20 °C
Oznaka CE	
ERP (s komunikacijskim modulom i aplikacijom Uponsor Smatrix Pulse)	VIII
ERP (bez komunikacijskog modula i aplikacije Uponsor Smatrix Pulse)	IV
Testiranja niskog napona	EN 60730-1* i EN 60730-2-1**
Testiranja EMC (zahtjevi elektromagnetske kompatibilnosti)	EN 60730-1
Napajanje	Izmjenična struja od 230 V +10/-15 %, 50 Hz ili 60 Hz
Unutarnji osigurač	T5 F3.15AL 250 V, 5x20 3,15 A brzo djelovanje
Nazivni impulsni napon	2,5 kV, OVC II
Stupanj zagađenja	2
Klasa softvera	A
Radna temperatura	Od 0 °C do +45 °C
Temperatura skladištenja	Od -20 °C do +70 °C
Maksimalna potrošnja	45 W
Relejni izlazi za pumpu i bojler	Izmjenična struja od 230 V +10/-15 %, izmjenična struja od maksimalno 250 V i 8 A Sklop Micro-Gap, normalno otvoren
Ulaz opće namjene (GPI)	Samo suhi kontakt
Izlazi za ventile	24 V AC, 0,2 A srednja snaga, 0,4 A vršna snaga
Priključak napajanja	Fleksibilni kabel od 1 m s europskim utikačem (osim za UK), koji je povezan s regulatorom
Priključci za povezivanje za napajanje, pumpu, GPI i bojler	Do 4,0 mm ² čvrsti ili 2,5 mm ² fleksibilni s metalnim prstenom
Priključci za povezivanje za sabirničku komunikaciju	Od 0,5 mm ² do 2,5 mm ²
Priključci za povezivanje za izlaze za ventile	Od 0,2 mm ² do 1,5 mm ²

*) EN 60730-1 Električne naprave za automatsko upravljanje u kućanstvu i sličnu uporabu – 1. dio: Opći zahtjevi

**) EN 60730-2-1 Električne naprave za automatsko upravljanje u kućanstvu i sličnu uporabu – Dio 2-1: Posebni zahtjevi za električne naprave za automatsko upravljanje za električne kućanske aparate

***) EN 60730-2-9 Električne naprave za automatsko upravljanje u kućanstvu i sličnu uporabu – Dio 2-9: Posebni zahtjevi za električne regulatore temperature

Može se koristiti u cijeloj Europi



Izjava o sukladnosti:

Ovime izjavljujemo pod vlastitom odgovornošću da proizvodi koje ove upute opisuju zadovoljavaju sve ključne zahtjeve povezane s informacijama koje se navode u knjižici sa sigurnosnim uputama.

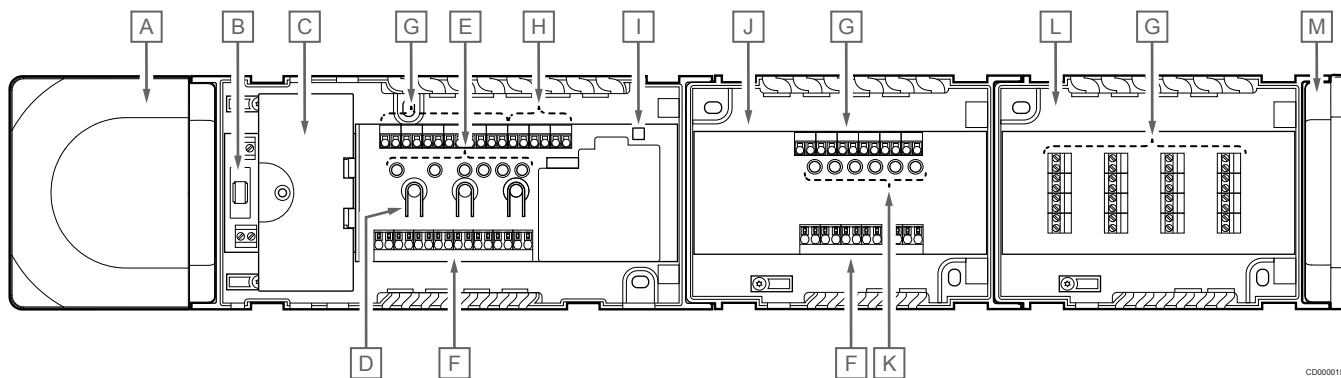


15.2 Specifikacije kabela

Kabeli	Standardna duljina kabela	Maksimalna duljina kabela	Promjer žice
Kabel od sobnog regulatora do komunikacijskog modula	2 m	5 m	CAT.5e ili CAT.6, priključak RJ 45
Kabel od sobnog regulatora do aktuatora	0,75 m	20 m	Sobni regulator: Od 0,2 mm ² do 1,5 mm ²
Kabel vanjskog senzora do termostata	5 m	5 m	0,6 mm ²
Kabel podnog senzora do termostata	5 m	5 m	0,75 mm ²

Kabeli	Standardna duljina kabela	Maksimalna duljina kabela	Promjer žice
Kabel vanjskog senzora do termostata	-	5 m	Upleteni dvožilni kabel
Kabel od relejnog prekidača do ulaza opće namjene sobnog regulatora	2 m	20 m	Sobni regulator: Do 4,0 mm ² čvrsti ili 2,5 mm ² fleksibilni s metalnim prstenom Relej: 1,0 mm ² do 4,0 mm ²

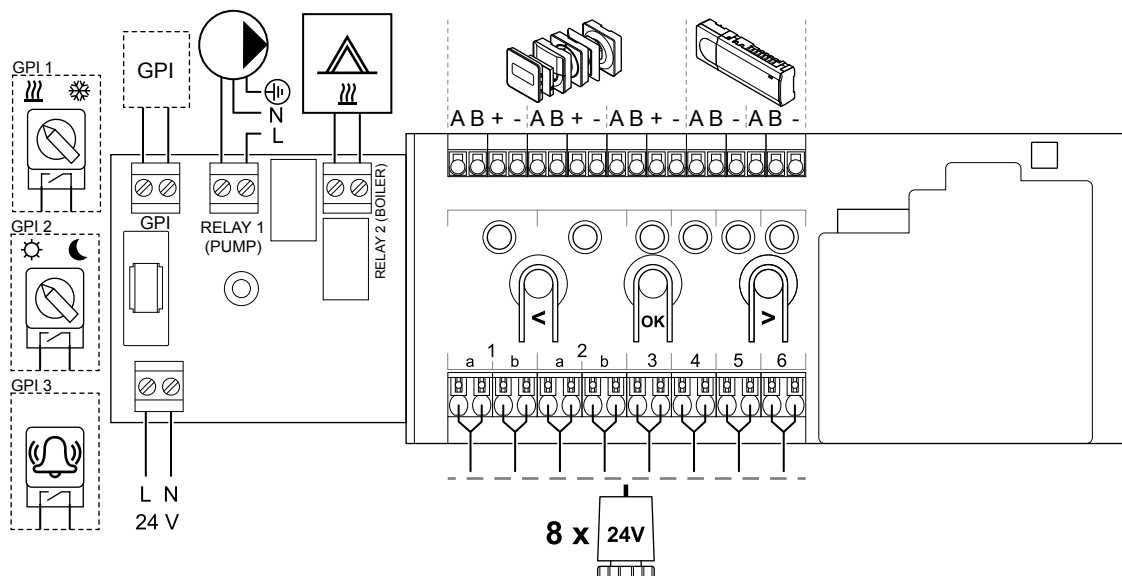
15.3 Izgled sobnog regulatora Uponor Smatrix Base Pulse



Stavka	Opis
A	Transformator, modul s izmjeničnom strujom od 230 V i AC 50 Hz
B	Osigurač (T5 F3.15AL 250 V)
C	Opcijski ulazi i izlazi (upravljanje pumpom i bojlerom)
D	Tipke za registraciju kanala
E	LED diode kanala 01–06
F	Brzi priključci za aktuatore
G	Sabirnički priključci za povezivanje
H	Priključci za povezivanje sabirnice sustava
I	LED dioda napajanja
J	Uponor Smatrix Base Slave Module M-242 (opcijski podređeni modul)
K	LED diode kanala 07–12
L	Uponor Smatrix Base Star Module M-243 (opcijski zvjezdasti modul)
M	Poklopac

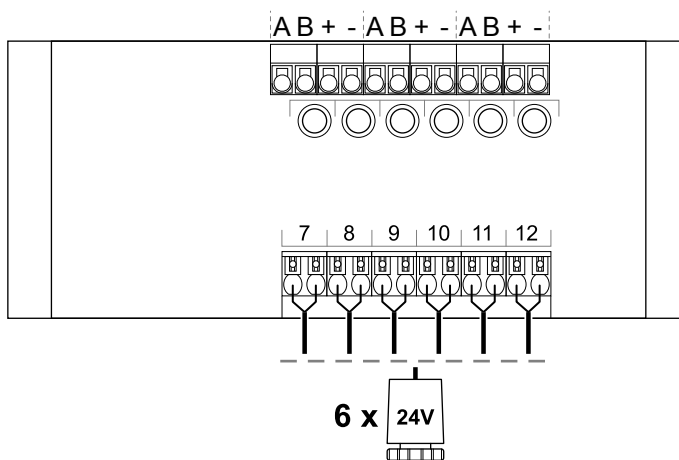
15.4 Shema ožičenja

Sobni regulator Uponor Smatrix Base Pulse



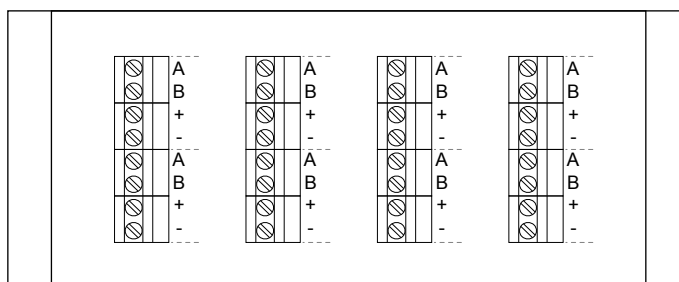
WD0000022

Podređeni modul Uponor Smatrix Base Pulse



WD0000023

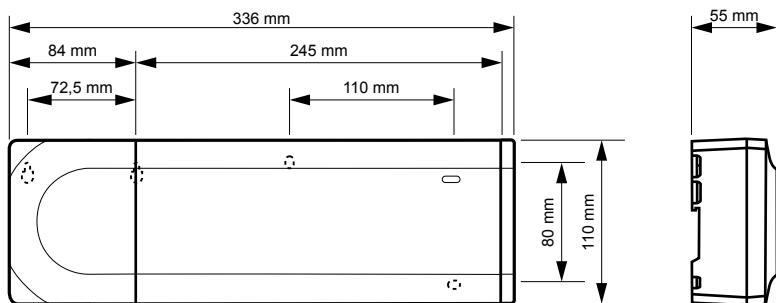
Zvezdasti modul Uponor Smatrix Base Pulse



WD0000024

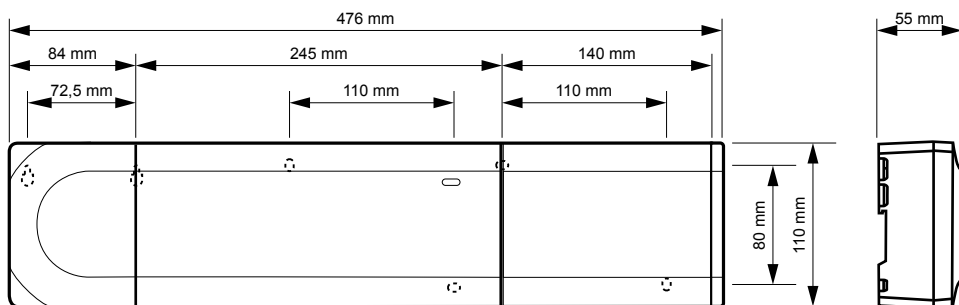
15.5 Dimenzije

Sobni regulator Uponsor Smatrix Base Pulse



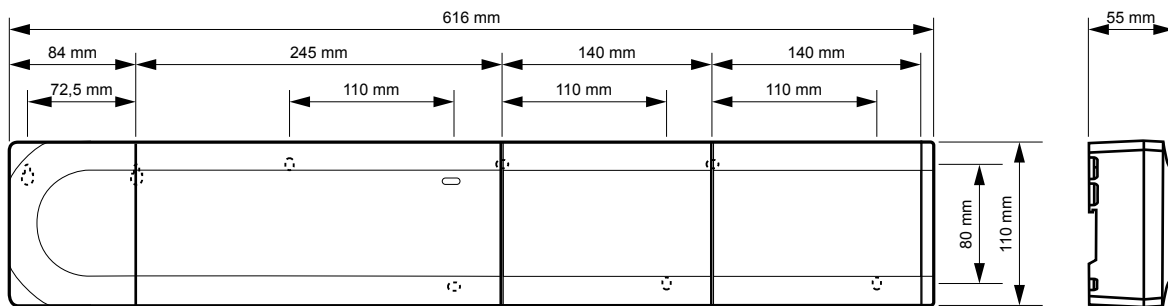
CD0000119

Sobni regulator Uponsor Smatrix Base Pulse i podređeni modul



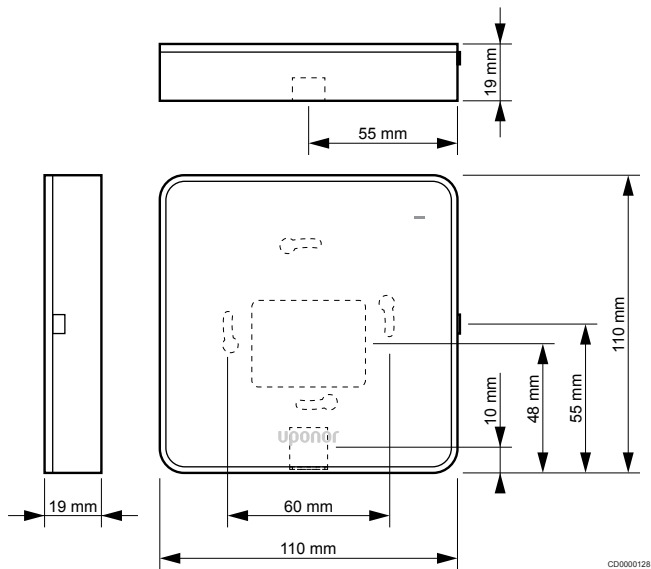
CD0000120

Sobni regulator Uponsor Smatrix Base Pulse, podređeni modul i zvjezdasti modul



CD0000153

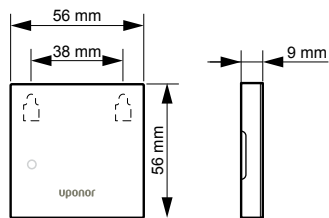
Komunikacijski modul



CD0000128

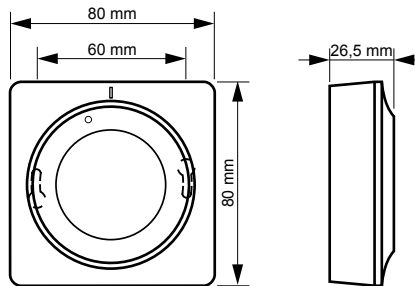
Termostati

Uponor Smatrix Base T-141



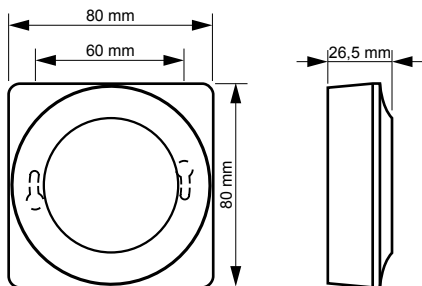
CD0000154

Uponor Smatrix Base T-145



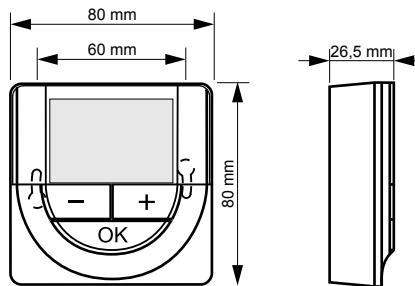
CD0000123

Uponor Smatrix Base T-143



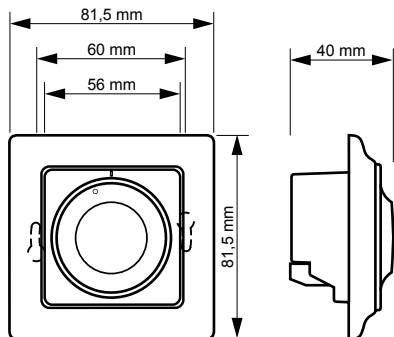
CD0000122

Uponor Smatrix Base T-146



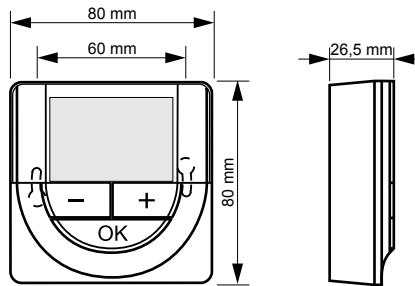
CD0000124

Uponor Smatrix Base T-144



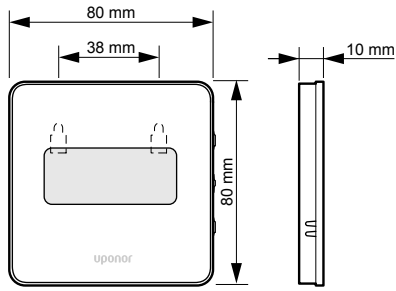
CD0000155

Uponor Smatrix Base T-148



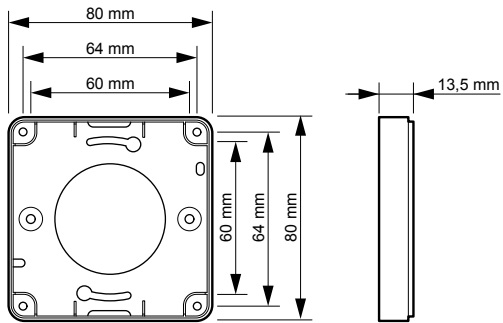
CD0000124

Uponor Smatrix Base T-149



CD0000156

Površinski adapter termostata Style (T-141 i T-149)



CD0000157

Uponor

Uponor GmbH

1137984 v2_06_2020_HR
Production: Uponor/MRY

Uponor zadržava pravo na izmjenu tehničkih podataka uključenih
djelova bez prethodne najave u skladu s politikom stalnog poboljšanja
i razvoja.



www.uponor.hr