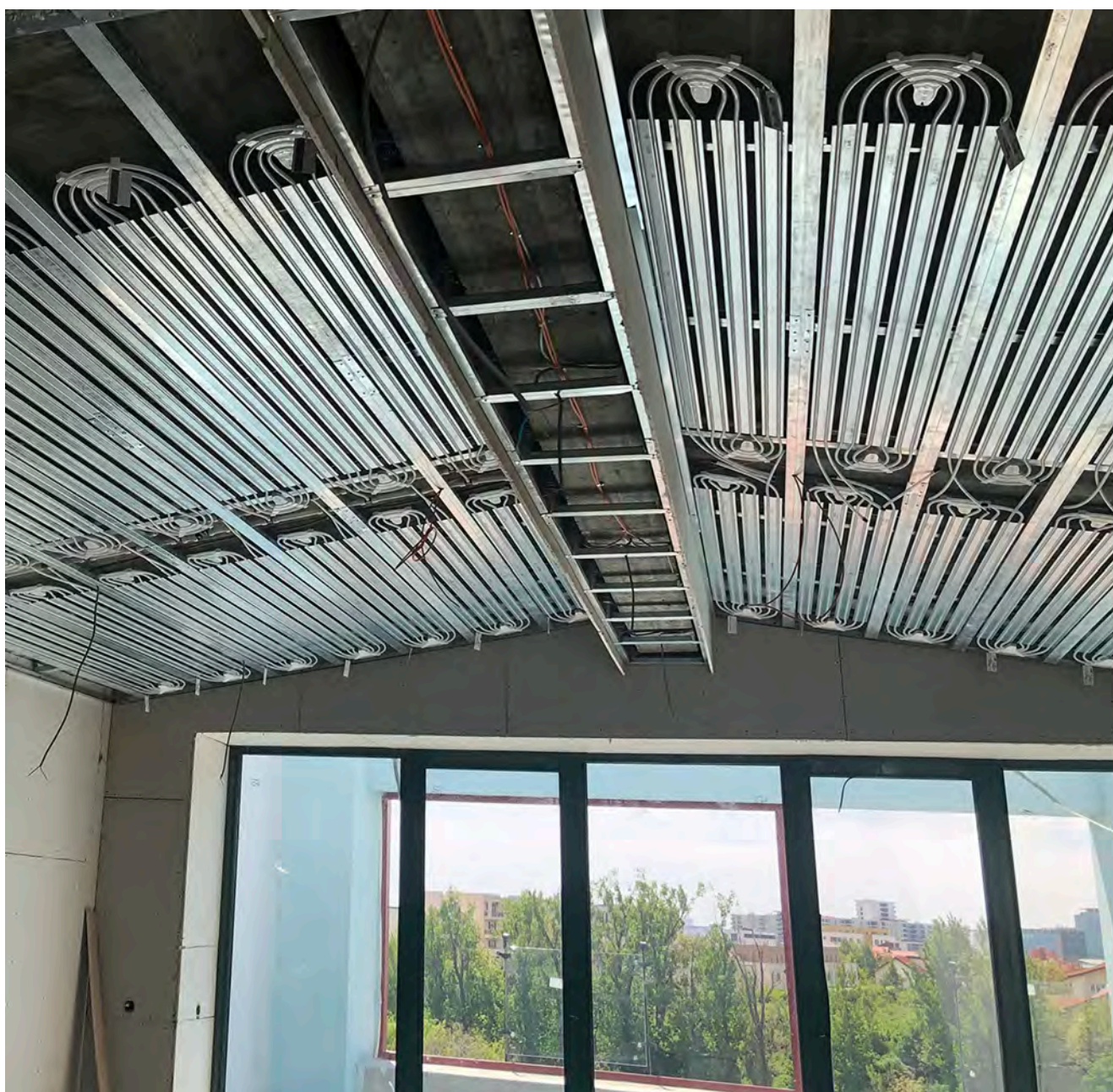


Uponor Thermatop S

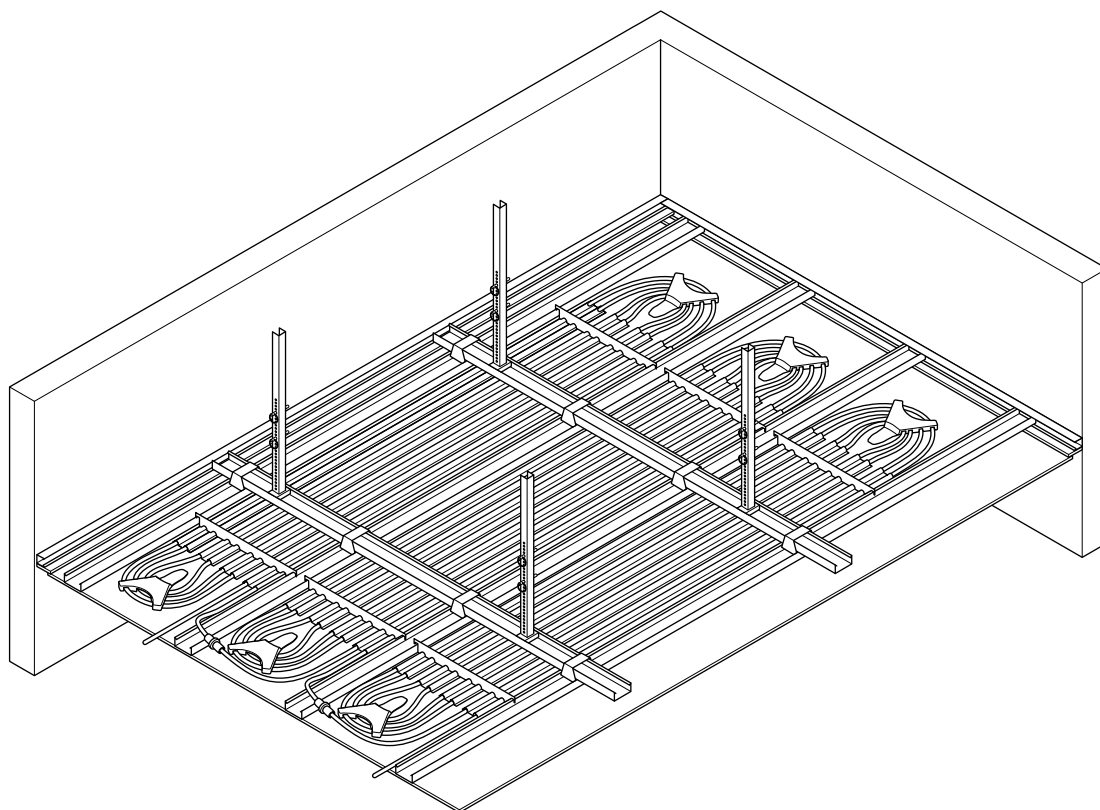
CZ Technické informace



Obsah

1	Popis systému.....	3
1.1	Součásti.....	3
1.2	Konstrukce.....	4
2	Plánování/projektování.....	5
2.1	Obecné informace.....	5
2.2	Výpočty.....	5
3	Technické údaje.....	9
3.1	Technické specifikace.....	9

1 Popis systému



SD0000192

Uponor Thermanop S je stropní systém sálavého vytápění a chlazení, který funguje primárně na principu sálání, pracuje neslyšně a neviditelně uvnitř bezešvých sádkartonových podhledů.

Uponor Thermanop S je ideální pro efektivní vytváření tepelně aktivních stropních ploch bez spár pro vytápění a chlazení v obytných a kancelářských budovách. Konstrukce se přizpůsobuje požadavkům na flexibilní design místnosti, požadovaný topný a chladicí výkon a složitou geometrii místnosti s co největší aktivní plochou. Stropní systém vytápění/chlazení Uponor Thermanop S zajišťuje příjemné vnitřní klima. Do stropu lze standardně integrovat osvětlovací prvky a další komponenty, jako jsou reproduktory, systémy hasičích zařízení apod.

Rychlá montáž standardizovaných panelů bez použití nářadí pomocí montáže do CD profilů stropní podkonstrukce. Napojení na rozvodné potrubí se provádí pomocí technologie Uponor Quick & Easy.

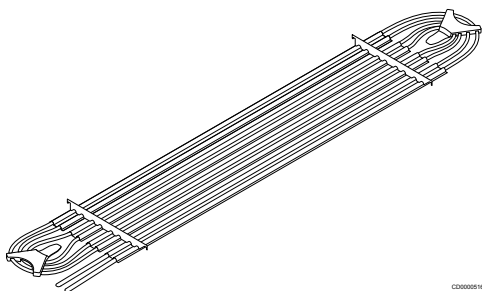
Panely se skládají z potrubí Uponor Comfort 9,9 mm, prefabrikovaného do ocelových pozinkovaných lamel pro rozvod tepla v různých délkách. Upevňovací kolejnice umožňují rychlou a snadnou montáž do CD profilů stropní podkonstrukce. Díky rovným a rovnoměrně rozloženým ocelovým lamelám, upevněným s malým přesahem, budou mít instalované panely hladký povrchový kontakt se sádrovláknitými deskami, pro co nejlepší tepelně-vodivé vlastnosti.

Uponor Comfort Pipe 9,9 mm

Systém Thermanop S obsahuje trubku Uponor Comfort Pipe 9,9 mm, která je ideální pro uspořádání potrubí s malými roztečemi a nízkou montážní výškou, s nejlepší možnou tepelnou a hydraulickou účinností. Uponor Comfort Pipe 9,9 mm je trubka PE-Xa třídy 4 certifikovaná podle normy EN ISO 15875 určená pro maximální konstrukční teplotu 90 °C a konstrukční tlak 6 barů při 70 °C. Má schválenou odolnost proti difúzi kyslíku podle normy DIN 4726.

1.1 Součásti

Panel Uponor Thermanop S



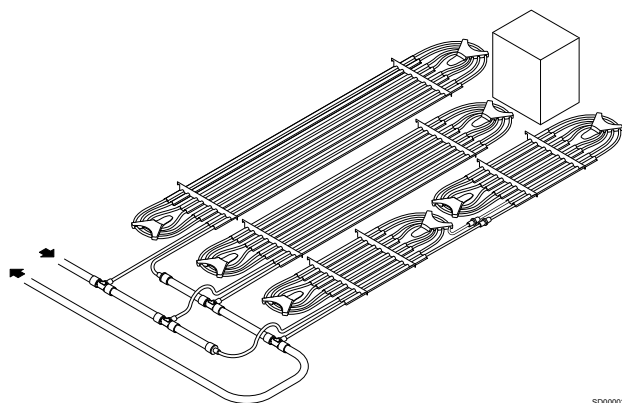
00000000

Spojovací technologie Uponor Q&E

Trubky Uponor PE-Xa mají jedinečnou vlastnost – takzvaný paměťový efekt. Výsledkem je vysoká odolnost, kterou používáme speciálně pro spojovací technologii Uponor Quick & Easy. Když se trubka Uponor PE-Xa expanduje (roztáhne) vhodným nástrojem, má tendenci se v krátké době vrátit do své původní podoby. Tuto vlastnost využíváme u spojovací technologie Quick & Easy. Materiál trubky slouží jako těsnicí materiál. Trubka Uponor PE-Xa se připojuje pomocí tvarovky Uponor Quick & Easy. Samotné spojování je velmi rychlé.

Je zajištěno 100% spolehlivé spojení mezi tvarovkou a trubkou bez použití O-kroužků. Nejsou vyžadovány komplikované úkony, jako je svařování nebo pájení.

Rozvodné potrubí Uponor

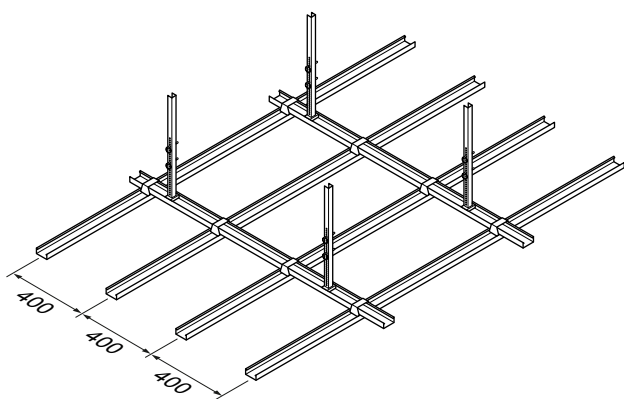


SD0000202

Vzhledem k širokému portfoliu pro připojení panelů Thermatop S do kompletního tepelně aktivního stropu, doporučuje společnost Uponor v rámci našich projekčních služeb instalaci s trubkami Uponor Comfort Pipe PLUS nebo Uponor Uni Pipe, aby bylo možné vytvořit kompletní systém.

1.2 Konstrukce

Stropní konstrukce



CD0000517

Topné a chladicí panely Uponor Thermatop S se instalují zavěšené do běžných podhledových konstrukcích (až na místě), mezi CD 50 mm nebo CD 60 mm profily stropní konstrukce. Je třeba dodržet pokyny výrobce stropu pro plánování/montáž.

Mřížka stropního rastru je v rozteči 400 mm; je zapotřebí zohlednit dodatečnou hmotnost panelů Thermatop – 5,5 kg/m² včetně vody.

Obložení stropu

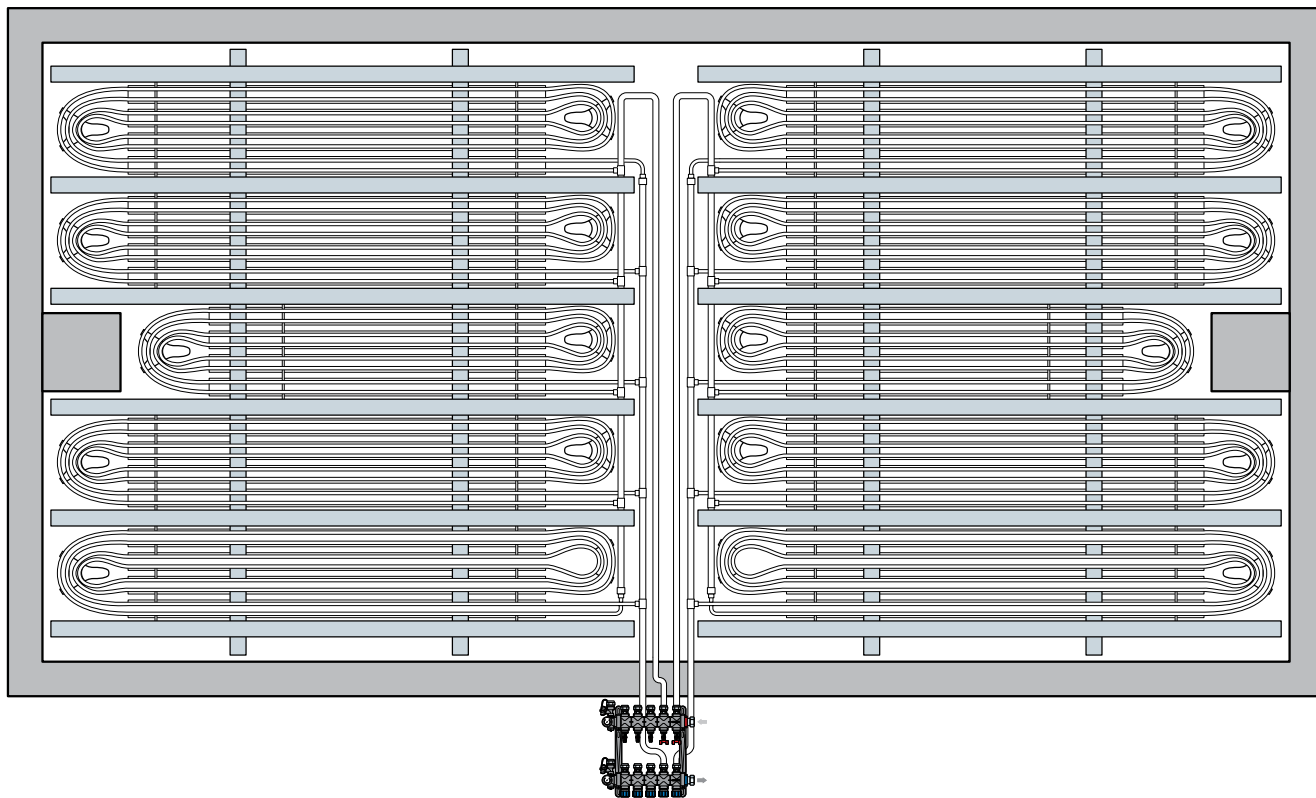
Použijte standardní sádrokartonové desky 10 mm nebo termodesky se zlepšenou tepelnou vodivostí. Obložení stropu sádrokartonovými deskami (děrovanými nebo neděrovanými) se musí řídit pokyny pro suchou výstavbu. Upevnění pomocí šroubů se nesmí dotýkat trubky panelu Uponor Thermatop S a je třeba dodržet standardní vzdálenosti pro suchou montáž daného sádrokartonového panelu.

Povrchová úprava

Pro povrchovou úpravu viditelného povrchu jsou možné různé varianty, například vyplnění spár a zakončení pro různé úrovně kvality nebo natření neprůhlednou latexovou barvou.

Je možné použít akustické omítky, které však snižují tepelný výkon tepelně aktivního podhledu. Před nanesením barvy nebo jiného nátěru je třeba desky opatřit základním nátěrem.

2 Plánování/projektování



500000203

2.1 Obecné informace

Konstrukce stropu a hydraulické připojení

Základem pro plánování je plán stropu.

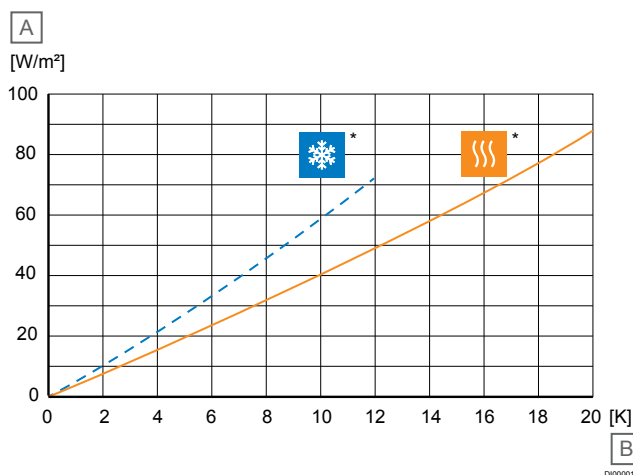
Množství a rozměry panelů Uponor ThermoTop S odpovídají podkladu podhledu.

Změny v konstrukci nebo úpravy, např. osvětlení, vývodů vzduchu, reproduktorů atd., je třeba naplánovat před instalací. Panely se zapojují (sledujte maximální délky smyček) do série.

Jednotlivé okruhy se připojují k rozvodnému potrubí přímo nebo podle Tichelmannova principu (upozorňujeme, že vodní okruhy musí být stejně velké) k rozdělovači nebo páteřnímu potrubí.

2.2 Výpočty

Chladicí a topný výkon



*) Jmenovitý topný a chladicí výkon Uponor ThermoTop S s 10 mm sádrokartonovými deskami (0,45 W/mK)

Položka	Popis
A	Výkon ve vztahu k povrchu [W/m ²]
B	Teplotní rozdíl [K] (střední teplota vody vůči teplotě v místnosti)

Přenos tepla v uzavřených plochých tepelně aktivních stropích podle norem DIN EN 14240:2004 a DIN EN 14037-5:2016 (uzavřená zkušební komora, rovnoměrně rozložené zdroje tepla, adiabatické

okrajové plochy) je charakterizován převážně sálavou výměnou tepla s okolními povrchy a zdroji tepla a také konvekcí na spodní straně topného a chladicího stropu.

Podmínky uvedené ve standardním testu představují nejhorší možný scénář. V praktických provozních podmínkách se dosahuje ještě vyšší chladicí kapacity na m². Zkoušené hodnoty chladicího a topného výkonu podle standardních zkušebních podmínek lze vyčíst z výše uvedeného diagramu. Výkon se odečítá jako funkce

rozdílu teplot mezi střední teplotou vody a teplotou v místnosti. Parametry v diagramu jsou založeny na aktivním povrchu panelu v režimu chlazení. Pro režim vytápění zahrnuje plocha povrch profilů a panelů.

- Režim chlazení – aktivní povrch – podle DIN EN 14240:2004
- Režim vytápění – aktivní povrch – podle DIN EN 14037-5:2016

Aktivní plocha panelu

Popis	Jednotka	Hodnota					
Standardní délka panelu	mm	2000	2500	3000	3500	4000	4500
Délka potrubí	m	16,9	20,9	24,9	28,9	32,9	36,9
Aktivní chladicí plocha (výpočtová)*	m ²	0,68	0,85	1,02	1,19	1,36	1,53
Aktivní topná plocha (výpočtová)*	m ²	0,8	1	1,2	1,4	1,6	1,8

*) Vzhledem k rozdílným způsobům normových metod výpočtu je vypočtená aktivní šířka panelu podle norem DIN EN 14240:2004 (chlazení) a DIN EN 14037-5:2016 (vytápění):

- chlazení = 340 mm
- vytápění = 400 mm

Tepelné vlastnosti při použití různých sádrových materiálů

Chlazení ($\Delta t = 8 \text{ K}$)

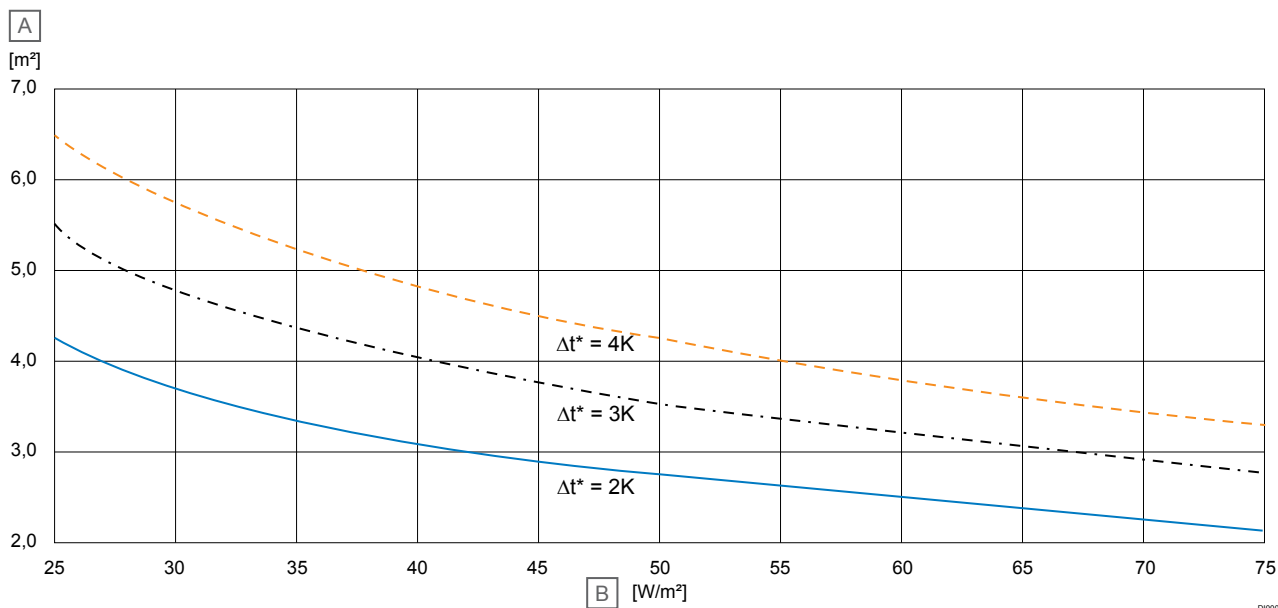
Popis	Jednotka	Hodnota					
Tloušťka	mm	10,0*	12,5	15,0	10,0	12,5	15,0
Tepelná vodivost	W/mK	0,45*	0,45	0,45	0,23	0,23	0,23
Chladicí výkon	W/m ²	46,0*	44,6	43,2	41,0	38,8	36,9

Vytápění ($\Delta t = 15 \text{ K}$)

Popis	Jednotka	Hodnota					
Tloušťka	mm	10,0*	12,5	15,0	10,0	12,5	15,0
Tepelná vodivost	W/mK	0,45*	0,45	0,45	0,23	0,23	0,23
Výstup topení	W/m ²	64,0*	62,0	60,0	57,0	54,0	51,0

*) Standardní podmínky; ostatní vypočtené metodami konečných prvků

Výpočet maximální velikosti vodního okruhu (příklad)



*) Δt = rozdíl mezi teplotou přívodního a vratného vedení

Položka	Popis
A	Max. velikost vodního okruhu [m^2] s tlakovou ztrátou 25 kPa na okruh
B	Chladicí výkon [W/m^2]

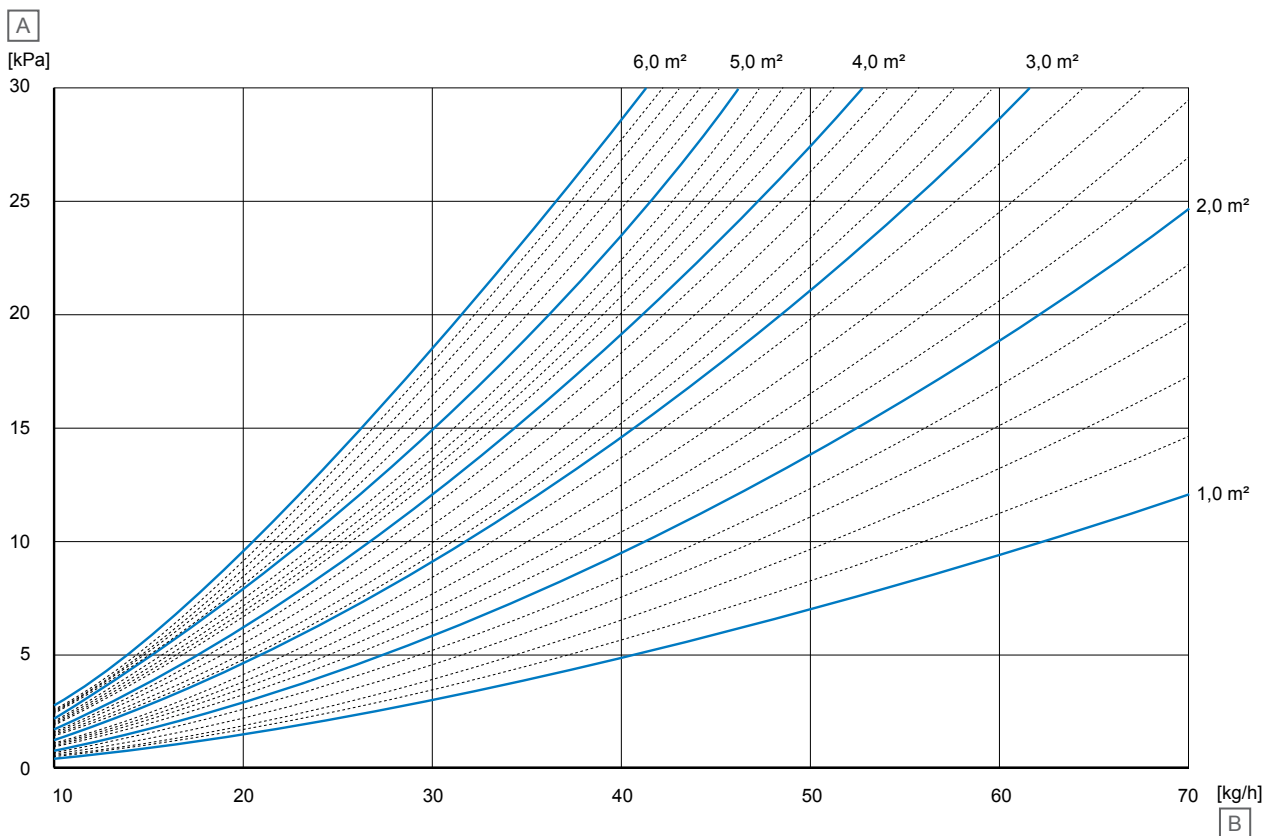
Příklady podmínek

Popis	Hodnota
Místnost	Kancelář se sádkartonovým stropem
Pokojeová teplota	26 °C
Chladicí zátěž	1000 W
Teplota přívodu	16 °C
Teplota zpátečky	18 °C
Lineární teplotní rozdíl	9 K
Rozpětí Δt	2 K

Parametry podle oblasti panelu (m^2)

Popis	Hodnota
Chladicí výkon	52 W/m² (z tabulky topného/chladicího výkonu pro Uponor Thermatop S)
Max. velikost vodního okruhu	2,7 m²
Požadovaná položená plocha	1000 W / 52 W/m ² = 19,3 m ²
Vybraný panel (aktivní plocha panelu pro chlazení)	3500 × 340 mm = 1,19 m ²
Počet panelů	19,3 m ² / 1,19 m ² = 16,2 kusů -> 17 kusů
Celková plocha panelů	17 × 1,19 m ² = 20,23 m ²
Celkový chladicí výkon	20,23 m ² × 52 W/m ² = 1052 W
Celkový průtok	$m = Q/c \times \Delta T$; $m = 1052 W / 1,163 Wh/kg \cdot K \times 2 K =$ 453 kg/h (l/h)

Výpočet tlakové ztráty na vodní okruh (příklad)



D0000190

Položka	Popis
A	Tlaková ztráta na vodní okruh [kPa]
B	Průtok [kg/h]

Parametry podle oblasti panelu (m²)

Popis	Hodnota
Velikost vodního okruhu v m ²	$2 \times 1,19 \text{ m}^2 = 2,38 \text{ m}^2$
Chladicí kapacita vodního okruhu	$2,38 \text{ m}^2 \times 52 \text{ W/m}^2 = 124 \text{ W}$
Průtok vodního okruhu	$m = 124 \text{ W} / 1,163 \text{ Wh/kg} \cdot \text{K} \times 2 \text{ K} =$ 53 kg/h
Tlaková ztráta vodního okruhu	18,2 kPa ; bez rozvodného potrubí (z výše uvedeného grafu)

3 Technické údaje

3.1 Technické specifikace

Popis	Jednotka	Hodnota
Obložení stropu		Sádkarton/Thermodeska (standardní tloušťka desky; s = 10 mm)
Konstrukce stropu		Neperforované
Povrchy		Barva, tapeta nebo omítka
Standardní délka panelu	mm	2000, 2500, 3000, 3500, 4000, 4500
Standardní šířka panelu	mm	370 (rozměry aktivní plochy viz kapitola Aktivní plocha panelu)
Standardní výška panelu	mm	36
Průměrná délka potrubí na m ²	m	24,4
Vestavěné potrubí		Uponor Comfort Pipe PE-Xa 9,9 × 1,1 mm
Hmotnost panelu vč. vody	kg/m ²	5,5
Chladicí výkon podle normy DIN EN 14240 : 2004		46 W/m ² při $\Delta\theta = 8$ K
Topný výkon podle normy DIN EN 14037-5 : 2016		64 W/m ² při $\Delta\theta = 15$ K
Doporučená teplota média		Teplota chladicí vody: 16 °C; Teplota topné vody: 35 °C až max. 45 °C
Provozní podmínky		Režim teplotního vytápění max. +50 °C Je nutné zabránit kondenzaci!
Doporučený pokles tlaku		max. 25 kPa na vodní okruh
Doporučená celková výška zavěšení		≥ 120 mm (vzdálenost mezi horním betonovým stropem a viditelnou stranou instalovaného stropu)

Uponor

Uponor, s.r.o

Zelený pruh 95/97

140 00 Praha 4 – Braník

1132676 v1_08_2021_CZ

Production: Uponor/SDE

Společnost Uponor si vyhrazuje právo bez předchozího upozornění měnit specifikace použitých součástí v souladu se svou vnitřní politikou neustálého zlepšování a vývoje.



www.uponor.cz