

**Uponor bundfældningstank  
2,4 m<sup>3</sup>**

**Teknisk datablad**

**uponor**



# Bundfældningstank

## 2,4 m<sup>3</sup>



### Let vedligeholdelse

Løsningen med integreret pumpebrønd giver let adgang til tank og pumpe fra samme opføringsrør, hvilket gør inspektion hurtig og nem.

### Nem håndtering og installation

Den flade bund giver mulighed for at stable to tanke ovenpå hinanden ved transport. Takket være løftebeslag, er den nem at installere.

### CE-mærket tank garanterer lang levetid


Tanken opfylder EN 12566-1 med tredjepartskontrol. Tests viser at tanken har en bedre partikeladskillelse end påkrævet.

## Bundfældningstank 2,4 m<sup>3</sup>


Tanken kan benyttes til mekanisk rensning af spildevand fra en husstand, f.eks. i forbindelse med et biologisk minirensesanlæg, nedsivningsanlæg, biologiske sandfiltre og rodzone- eller pileskovanlæg. Uponors bundfældningstank med mulighed for integreret pumpebrønd er en unik tank, der er støbt i ét stykke, hvilket giver en stiv konstruktion med høj kvalitet og lang levetid.

Anvendelse	Bundfældningstank til spildevand
Materiale	PE (Polyethylen)
Farve	Sort
Dimensioner	5-30 PE
Standarder	DS/EN 12566-1
Godkendelser	CE-mærket



## Bundfældningstanke - Samlet pakke

2,4 m <sup>3</sup> tank	Type	Uponor nr.	VVS nr.	DB nr.
	Bundfældningstank 2,4 m <sup>3</sup> / <b>5 PE samlet pakke.</b> Inkl. pumpe, opføringsrør, dæksel og tætninger.	1084880	223141002	1815355

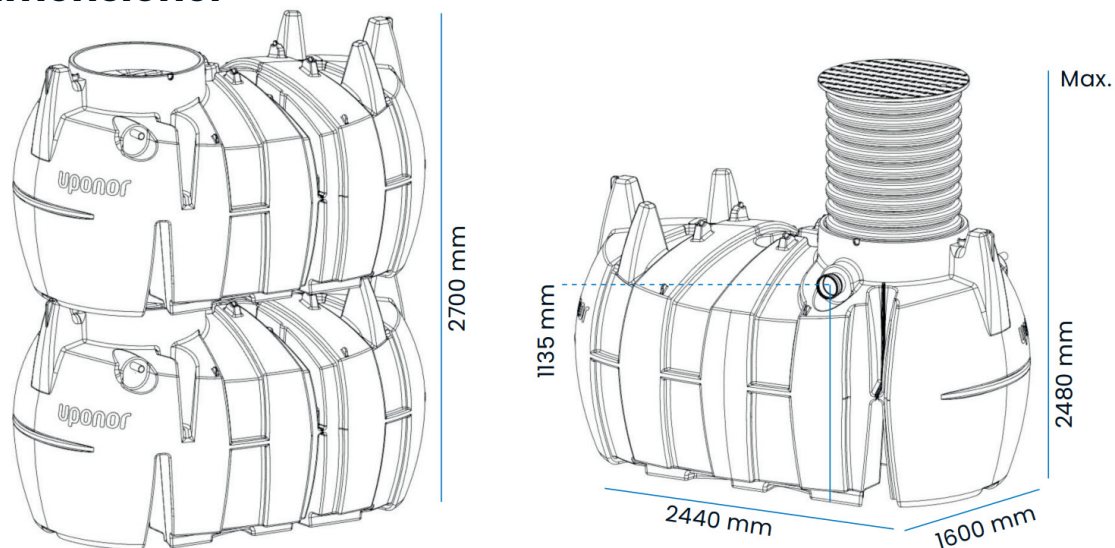
## Bundfældningstanke - Separate

2,4 m <sup>3</sup> tank	Type	Uponor nr.	VVS nr.	DB nr.
	Bundfældningstank 2,4 m <sup>3</sup> / <b>5 PE med indbygget pumpebrønd med pumpe.</b> Inkl. tætninger til opføringsrør. Ekskl. opføringsrør og dæksel.	1084647	223141202	1815391
	Bundfældningstank 2,4 m <sup>3</sup> / <b>5 PE uden pumpebrønd.</b> Inkl. tætninger til opføringsrør. Ekskl. opføringsrør og dæksel.	1084646	223141102	1815376

## Tilbehør

2,4 m <sup>3</sup> tank	Type	Uponor nr.	VVS nr.	DB nr.
	Opføringsrør Ø600 mm, højde 800 mm til bundfældningstank 2,4 m <sup>3</sup> .	1084648	223283460	1815395
	Dæksel Ø600 mm og tætningsring til bundfældningstank 2,4 m <sup>3</sup> .	1084649	223139206	1815397

## Dimensioner



**Moving  
> Water**

**uponor**

**Uponor Infra A/S**

Bødkervej 5  
4450 Jyderup  
Danmark

**T** +45 46 40 53 11

**W** [www.uponor.dk/infra](http://www.uponor.dk/infra)

**E** [infra.dk@uponor.com](mailto:infra.dk@uponor.com)