



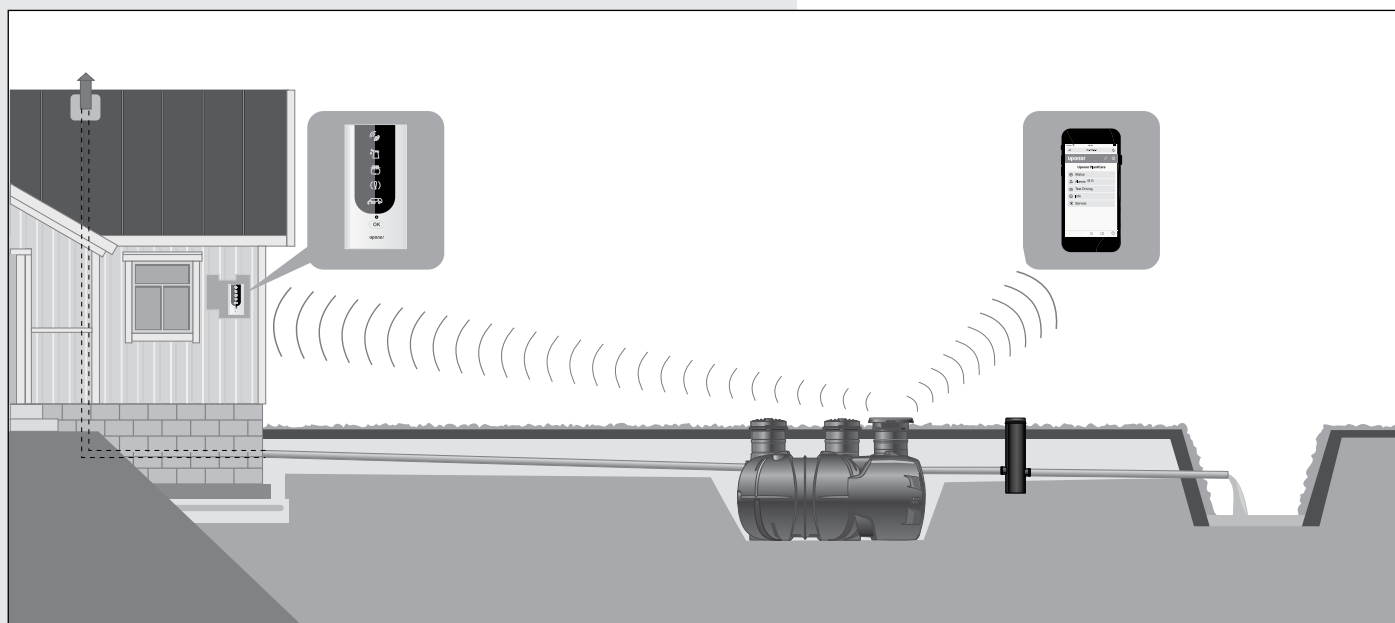
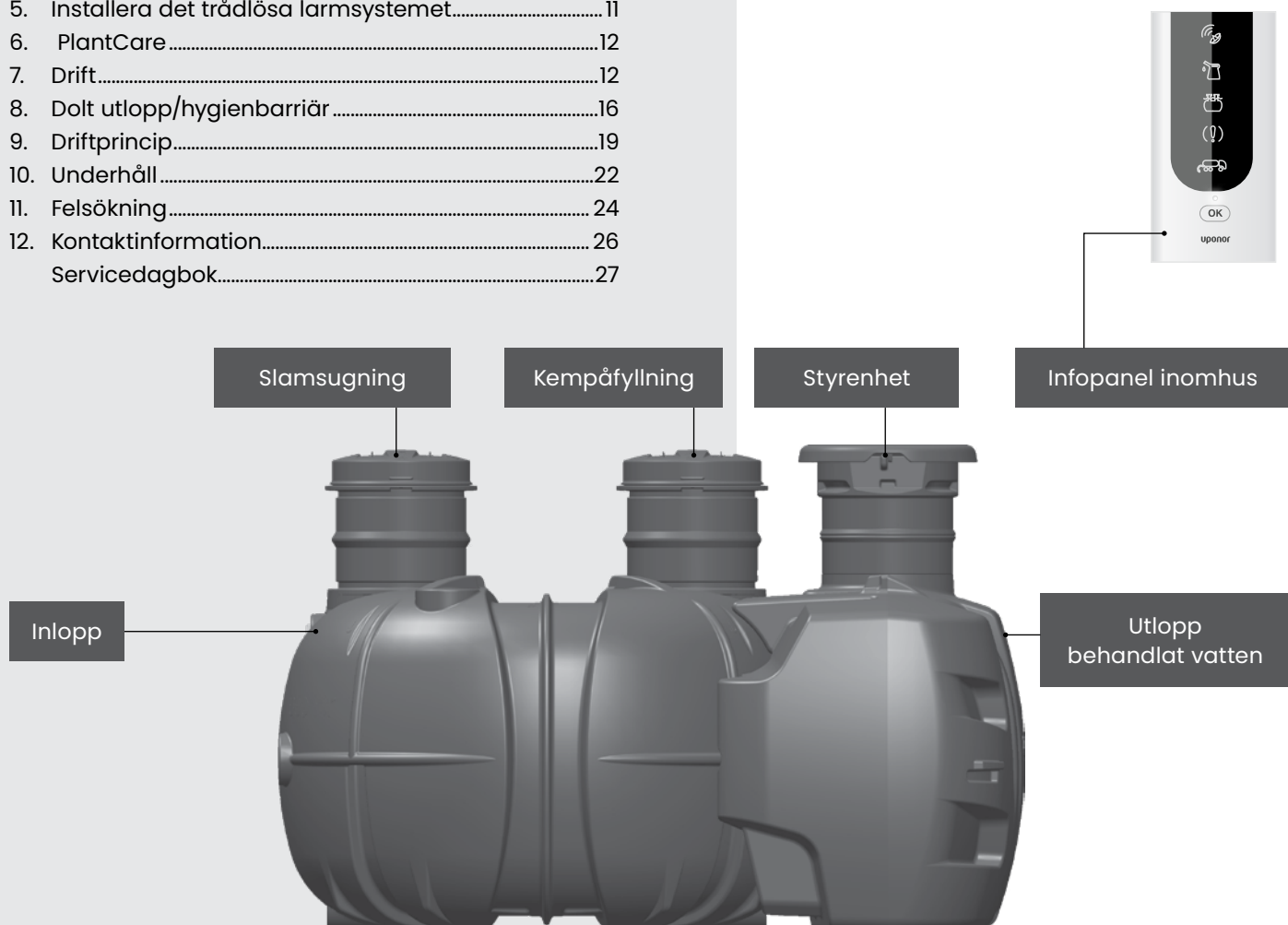
**Uponor Clean II
Reningsverk**

**Installations- och
bruksanvisning**

uponor

Innehåll

1. Översikt.....	3
2. Installations- och måttritning.....	4
3. Tekniska data.....	5
4. Installation.....	6
5. Installera det trådlösa larmsystemet.....	11
6. PlantCare.....	12
7. Drift.....	12
8. Dolt utlopp/hygienbarriär.....	16
9. Driftprincip.....	19
10. Underhåll.....	22
11. Felsökning.....	24
12. Kontaktinformation.....	26
Servicedagbok.....	27



Uponor Clean II reningsverk för två hushåll upp till 10pE

1. Översikt

Uponor Clean II är ett biologiskt reningsverk anpassat för allt hushållsavloppsvatten från permanentbostad eller fritidshus. Reningsverket tar hand om allt avloppsvatten (bad, disk, tvätt och toalett). Reningsverket installeras enkelt och smidigt i alla markförhållanden. Främmande föremål eller förorenade material t ex målarfärg är klassade som miljöfarliga och får inte spolas ner i reningsverket. Om främmande eller miljöfarliga ämnen spolas ner i systemet medför det att den biologiska processen avsevärt försämras.

Driftsprincip

Uponor Clean II reningsverk är ett högteknologiskt system för hantering av avloppsvatten. Med den nya designen är reningsverket mycket kompakt och driftsäkert.

Reningsverket är designat för att ta hand om avloppsvatten från två hushåll. Med semesterautomatik, är det även lämpligt för fritidshus där man vistas ofta året runt. Tack vare semesterautomatiken kan reningsverket stå still eftersom det aktiva slammet oavbrutet luftas och återanvänds. Reningsverket installeras i mark och förhöjningsrören kan enkelt förhöjas.

Reningsverket är ett biologiskt fungerade system, där allt avloppsvatten från hushållen tas omhand. Reningsprocessen görs i batchar, med en aktiv slamprocess och flockningsmedel. Avloppsvattnet behandlas i likvärdiga batchar, så att samtliga batchar renas likvärdigt. Mikrober som lever i det aktiva slammet bidrar till en biologisk rening medan fosforkomponenter fälls ut från avloppsvattnet genom kemisk rening. I slutet av varje reningsprocess t.ex till ett dike via öppet utlopp eller en infiltration via dolt utlopp.

Reningsprocess:

- Mekanisk process, lagring av inkommande vatten och slam i slamavskiljningssektionen.
- Biologisk process genom luftning av aktivt slam
- Kemisk process genom dosering och inblandning av fällningskemikalie
- Första batchen
- Överflödigt slam går tillbaka i slamavskiljaren
- Andra batchen
- Utsläpp av renat vatten

Om inget hushållsavloppsvatten kommer in i reningsverket går verket in i semesterautomatik i vilken avloppsvattnet luftas regelbundet i processtanken. Luftningen håller mikroberna vid liv i tanken. Det finska miljöinstitutet, SYKE har testat reningsverket för CE-märkning. Testerna visar utmärkta reningsegenskaper som ligger högt över kraven för hög miljöskyddsnivå.

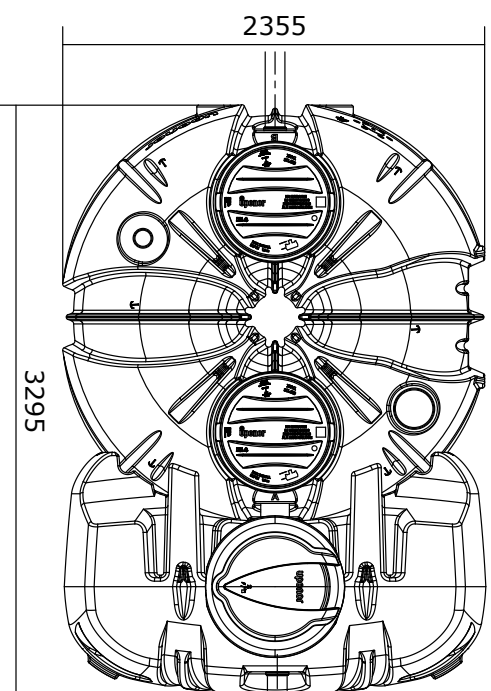
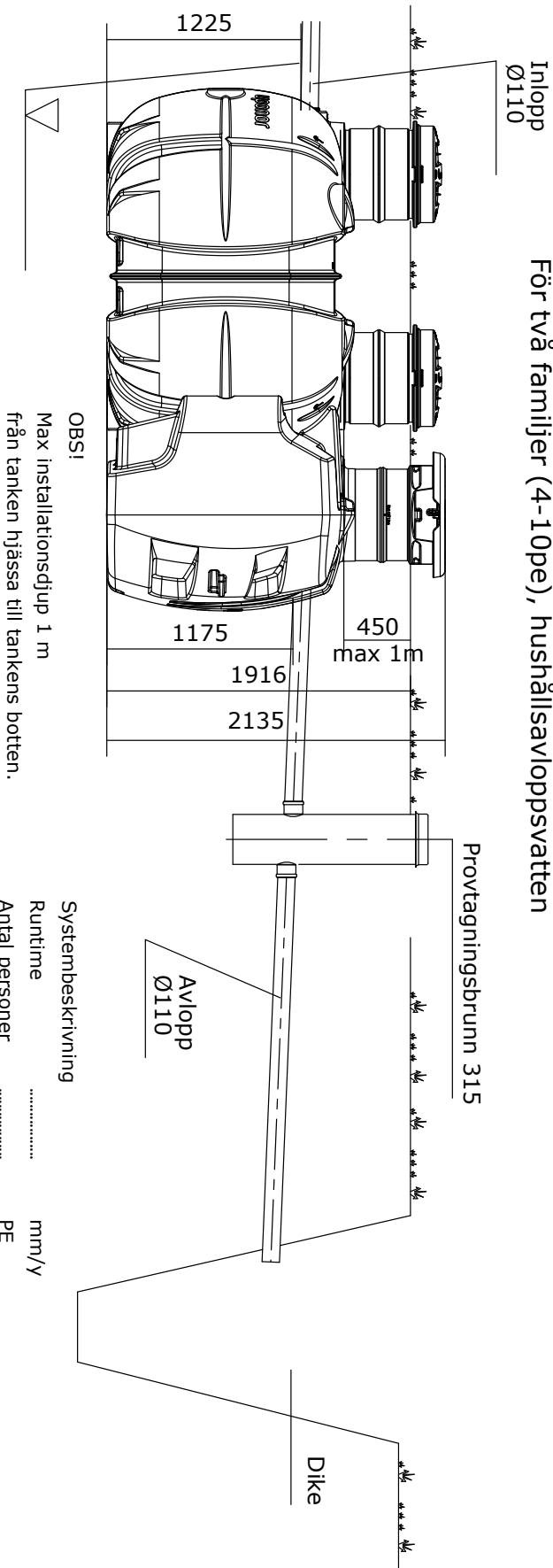
Reningsverket är enkelt och smidigt att använda. Flockningsmedel tillsätts några gånger per år, slamtömning utförs en gång per år. Elförbrukningen är låg tack vare mammothpumpningsteknik. Avloppsvattnet och slammet transporteras utan mekaniska pumpar. Luften som används i processen skapas genom fläktar som är placerade under det andra locket där styrsåpet sitter.

Reningsverket har ett trådlöst larmsystem som visas via en infopanel som är placerad inuti bostaden. Dioder på infopanelen visar när det är dags att fylla på flockningsmedel, om vattennivån i tanken är för hög, om det finns något tekniskt fel eller om slamtömning måste utföras. En testknapp används för att kontrollera reningsverkets status. Statusen kan även kontrolleras och följas med PlantCare.

OBS! PlantCare kopplas upp mot lokalt nätverk och lokal internet browser. Den är inte automatiskt uppkopplad mot internet.

2. Installations- och måttritning

Clean II (Uponor nr. 1133828) + Uponor provtagningsbrunn 315 (uponor nr. 1003559).
För två familjer (4-10pe), hushållsavloppsvatten



Systembeskrivning

Runntime mm/y

Antal personer PE

Dim. vattenvolym ml/d (max 2100 l/d)







- Delar:
- Frostskydd
 - Förankring
 - Förhöjningsrör dimension 560 med tätningring
- Utlöpp:
- Dike
 - Slamavskiljare.....m²
 - Infiltrationstank

We reserve the right to changes.

uponor

City/Village	Block/Yard	Lot/Rno.	Notes from administrative authority	Number
Construction act			Drawing type	Scale
Construction site: name and address			Qualifies	
Designer: name, date and signature			Planning, work no. and drawing no.	Modification

3. Tekniska data

Uponor Clean II Reningsverk				Övervakningsfunktioner
Produktinformation				<p>Panelikoner</p>  <p>Anslutning till reningsverket</p>  <p>Kemikalieleckage Fyll på kemikalier (20l)</p>  <p>Hög vattennivå</p>  <p>Möjligt hårdvarufel Kontakta servicetekniker</p>  <p>Slamavskiljaren är full Beställ slamsugning</p>  <p>OK lampa Allt fungerar som det ska</p>
Uponor-nummer	1133828			
RSK-nummer	5634002			
EAN kod	6414900301565			
Mått				
Bredd, mm	2355			
Längd, mm	3295			
Inloppshöjd, mm	1225			
Utloppshöjd, mm	1175			
Höjd med förhöjningsrör, mm	2135			
Transporthöjd, mm	2135			
Vikt, kg	450			
Delar, mm	110			
Volym Slamavskiljare, m ³	4,6			
Volym Processtank, m ³	2,2			
Totalvolym, m ³	6,8			
Ström				
Strömtillförsel	230V 1~ fas, 10 A Säkring			
Flödeskapacitet				
Standardflöde, l/dag	1500			
Maxflöde l/dag	2100			
Batchstorlek, l	350			
Utpumpning, min	16			
Beläggning	3–10			
Driftskostnader				
Kemikalieåtgång per år, l	60–120			
Kemikalieförbrukning/Batch, dl	1,0			
Elförbrukning per dag, kWh	1,6			
Strömförbrukning per år, kWh	584			
Slamsugning	Minst en gång per år			
Installationsförhållanden				
Max installationsdjup från inlopp till markyta	1,2 m			
Max installationsdjup från topp på tanken	1,0 m			
Förhöjningsrör Ø	560 mm			
Delar		Uponor nummer	RKS nummer	
Uponor förankringssystem		1003563	3625391	4 st
Uponor settling chemical (aluminum chloride)		1003575	3624997	15 l
Clean förhöjningsrör 560 x 1 m		1057363	3625015	3 st, med installationsdjup > 0,7 m
Förhöjningsrör 560		1003600	2521817	6 pcs
Provtagningsbrunn		1003559	3625090	

4. Installation

Schakt

När man mäter schaktets längd och bredd skall minst 1,5 meter vara arbetsyta kring reningsverket under normala förhållanden, djupet på schaktet är cirka 2 meter. För djupare installation, se information för **"Förhöjning av stigarrör"**.

Om reningsverket installeras i lerig mark eller i område med hög grundvattennivå måste reningsverket förankras minst 60 cm från den yttersta kanten av reningsverket. Se till att schaktet är dränerat så att överloppsvatten inte påverkar tanken. Installera ett kabelskyddsror där elkabeln dras mellan reningsverket och bostaden. Märk upp röret enligt ställda krav.

Kom ihåg att avståndet mellan reningsverkets styrskåp och infopanelen inomhus inte får vara mer än 60 meter. Vi rekommenderar att infopanelen installeras så nära som möjligt. Installera inte infopanelen där byggnader eller andra objekt kan störa det trådlösa kommunikationen.

Vi rekommenderar att slamavskiljaren och processtanken fylls med vatten vid installation. Fyllda tankar stabiliserar reningsverket och förhindrar uppflytning.

Förankring

Reningsverket måste förankras om det installeras i svåra markförhållande såsom lera eller silt eller om grundvattennivån är hög. Uponor Förankringssystem bör användas (se installationsanvisning Uponor Förankringssystem). Om ett schakt görs i lerig- eller bergig mark anlägg en dränering i schaktet för att hindra att ytvatten samlas som trycker på tanken.

Uponor
förankringssystem,
Uponor-nummer
1003563



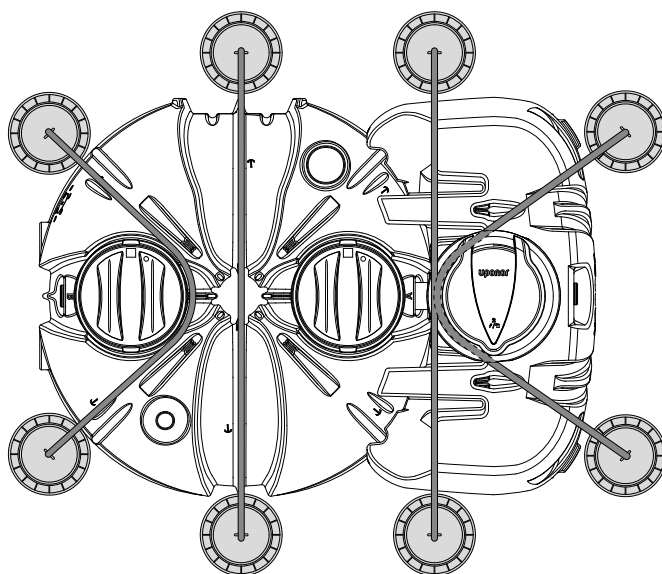
Innehåll i paketet:

Reningsverket levereras klart för installation. Ingående delar i reningsverket finns på sidan 16.

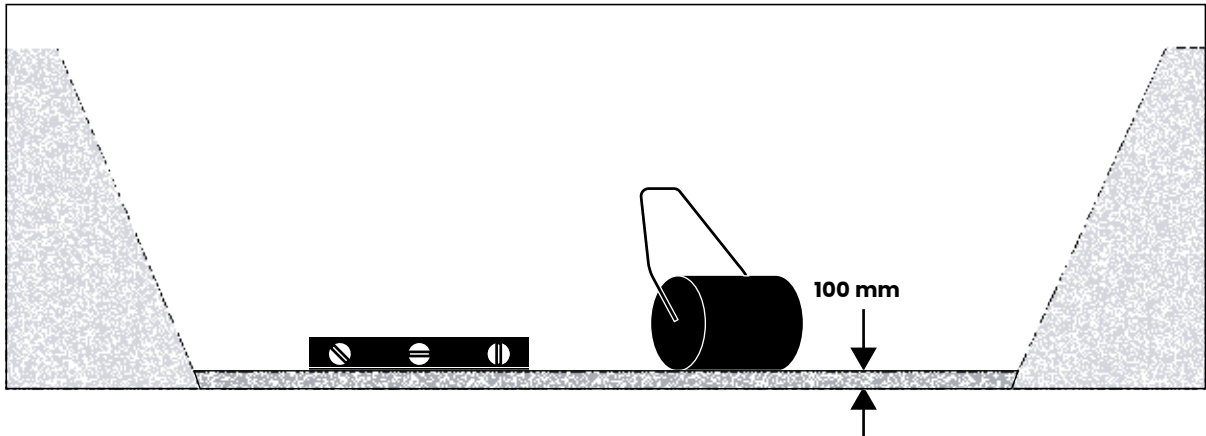
Inuti reningsverket finns även en verktygslåda innehållande 2 delar, 110 mm inloppsrör, infopanel och elkablar, installations- och bruksanvisning, skyddsglasögon och handskar.

OBS! Ta hänsyn till nedan vid installation av reningsverket:

- Avstånd till trafikerad väg.
- Dränering av schaktet.
- Installera reningsverket så nära marknivå som möjligt.
- Komprimera botten på schaktet och förankra reningsverket enligt instruktion, typ av anläggning och förankringsinstruktioner.
- Skydda reningsverket och rör från frost med isolering om det är nödvändigt.
- Forma markytan ovanför reningsverket så att ytvatten leds bort från reningsverket.
- Följ anvisningarna från ditt lokala miljökontor.

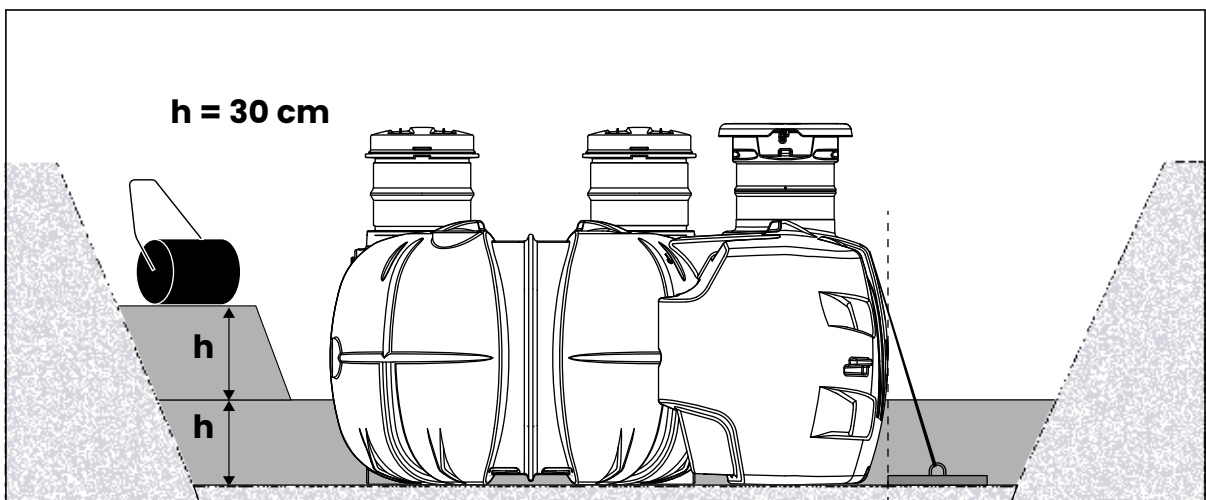


Förberedande arbeten i schaktet



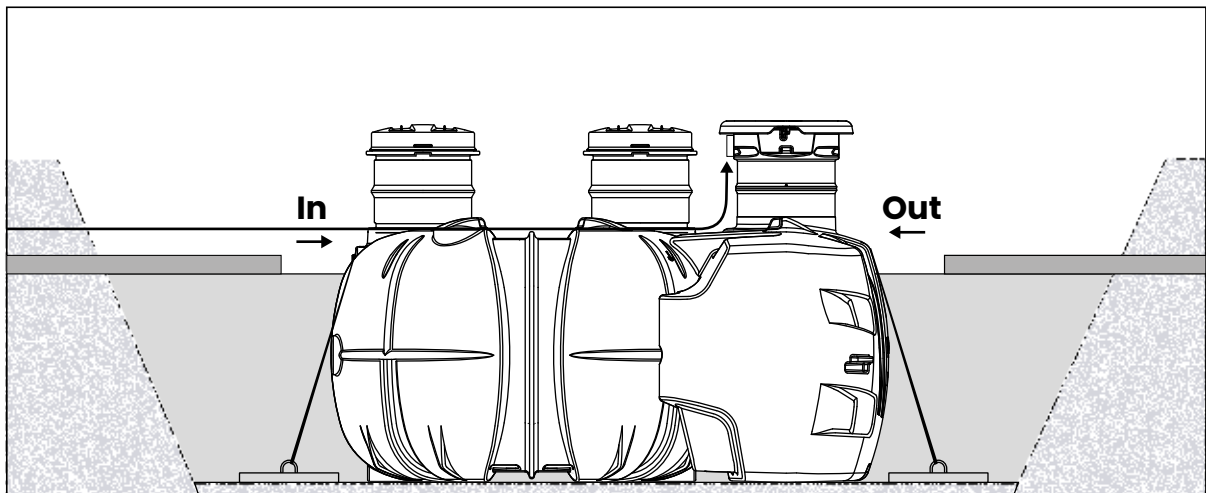
- Läggt ett 100 mm tjockt lager av stenfri grus eller sand i botten av schaktet
- Grada och komprimera det

Kringfyllning och förankring



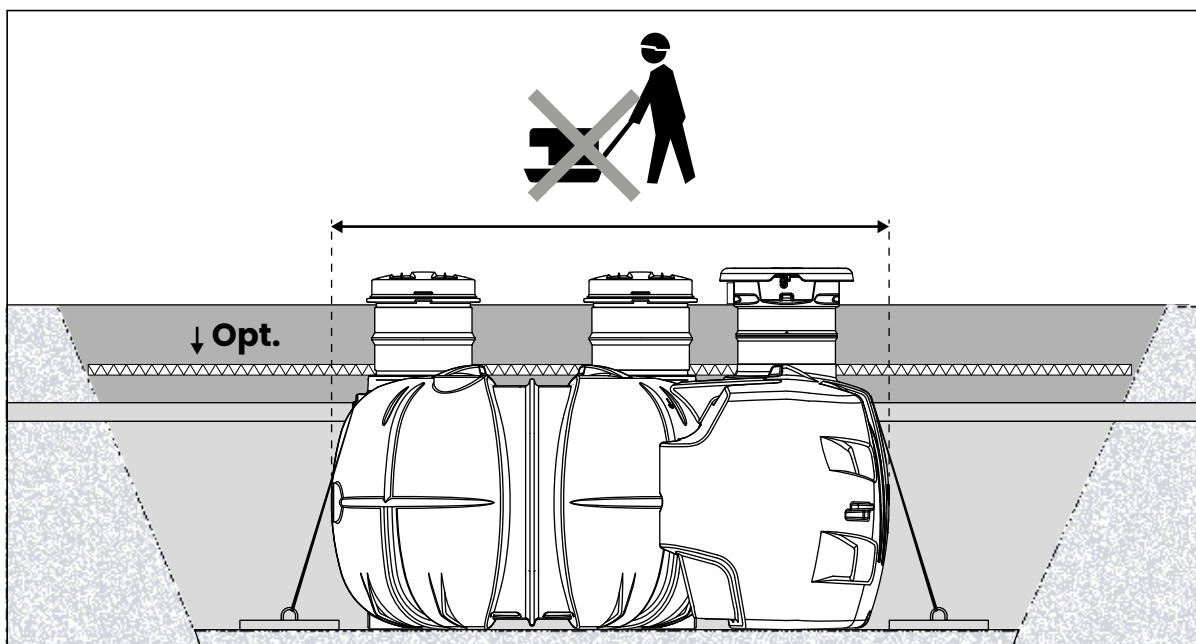
- Lyft ner tanken i schaktet. Kontrollera att höjden är rätt och att tanken står i våg
- Förankra tanken om risk finns för upplyftning med 4 stycken Uponor förankringssystem (1003563)
- Understoppa hålrummet mellan tank och mark med stenfri sand eller grus i 300 mm:s lager, komprimera varje lager, fyll tanken med vatten i samma takt som understopningen

Anslutningar



- Installera 110 mm:s inlopps- och utloppsrör
- Anslut elkablar till styrskapet

Slutlig kringfyllning



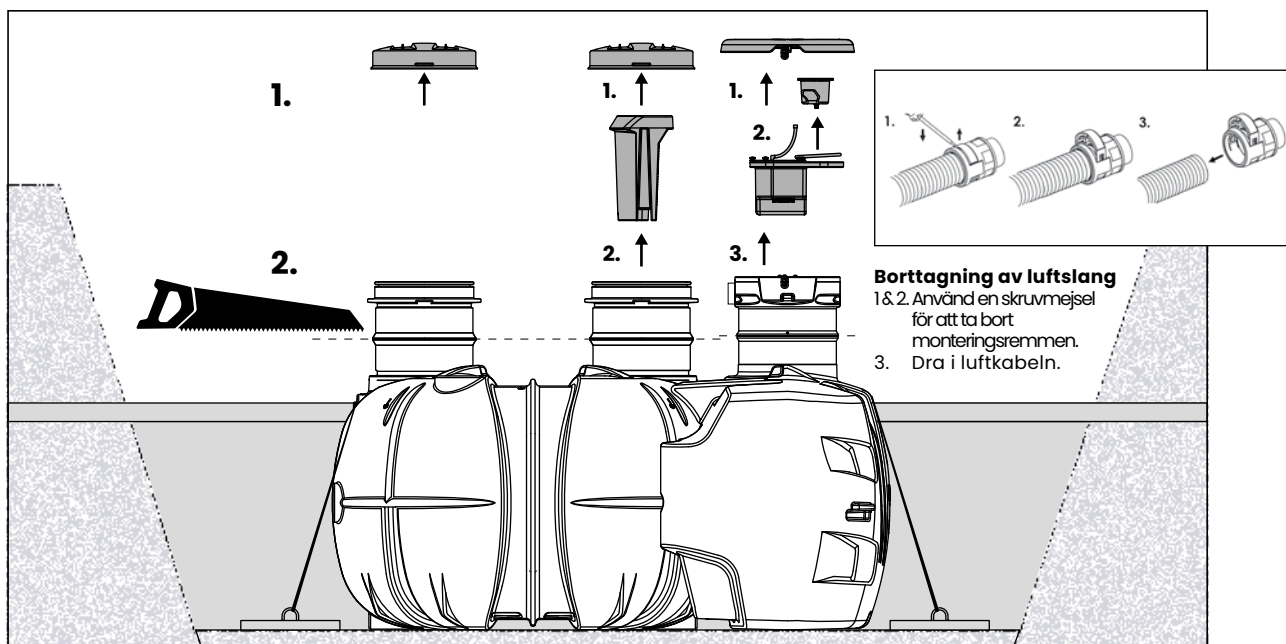
- Kringfyll resten av schaktet. Komprimera inte med maskin på toppen av tanken
- Forma marken så att ytvatten rinner bort från tanken

Om det finns risk för djup tjäle, skyddas tanken och områden som kan tänkas frysa med isoleringsskivor (100 mm tjocka). Under vintern täcks reningsverket eventuellt med snö och snön ska inte skyfflas bort runt reningsverket eller rörledningarna utom vid underhållsarbete. Fyll schaktet. Forma topplagret så

att ytvatten rinner av schaktet. Lämna ett mellanrum av cirka 10 cm mellan locken och marken för att säkra driften av det trådlösa larmet och luftningen inuti kontrollenheten.

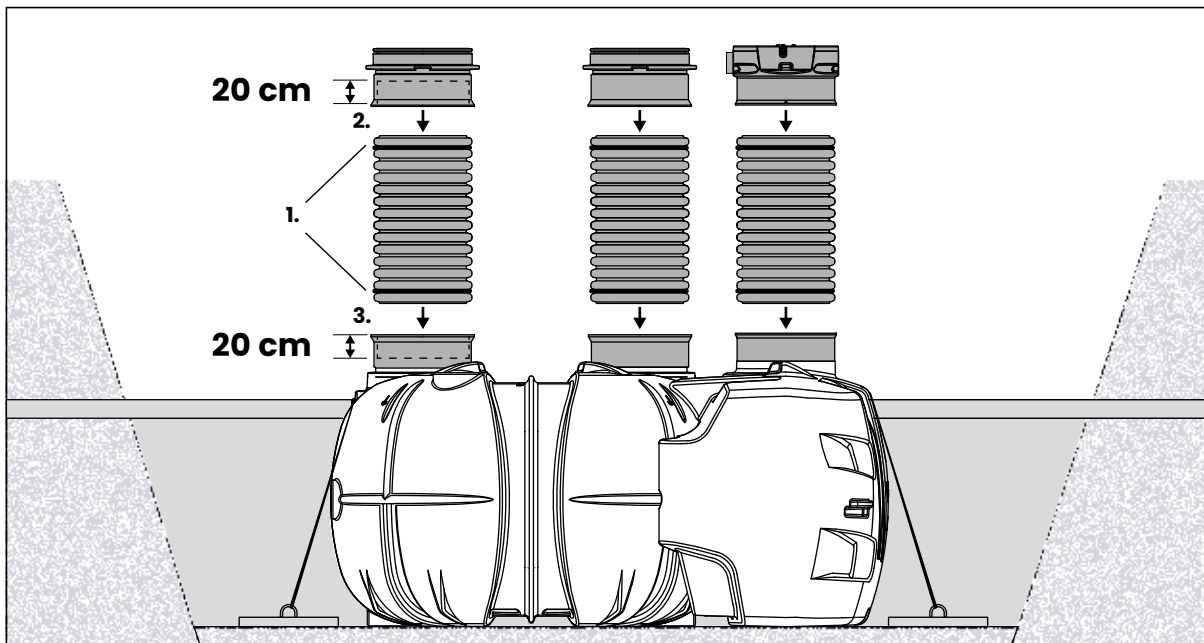
FÖRHÖJNINGSRÖR

1. Tömning och kapning av stigarrör



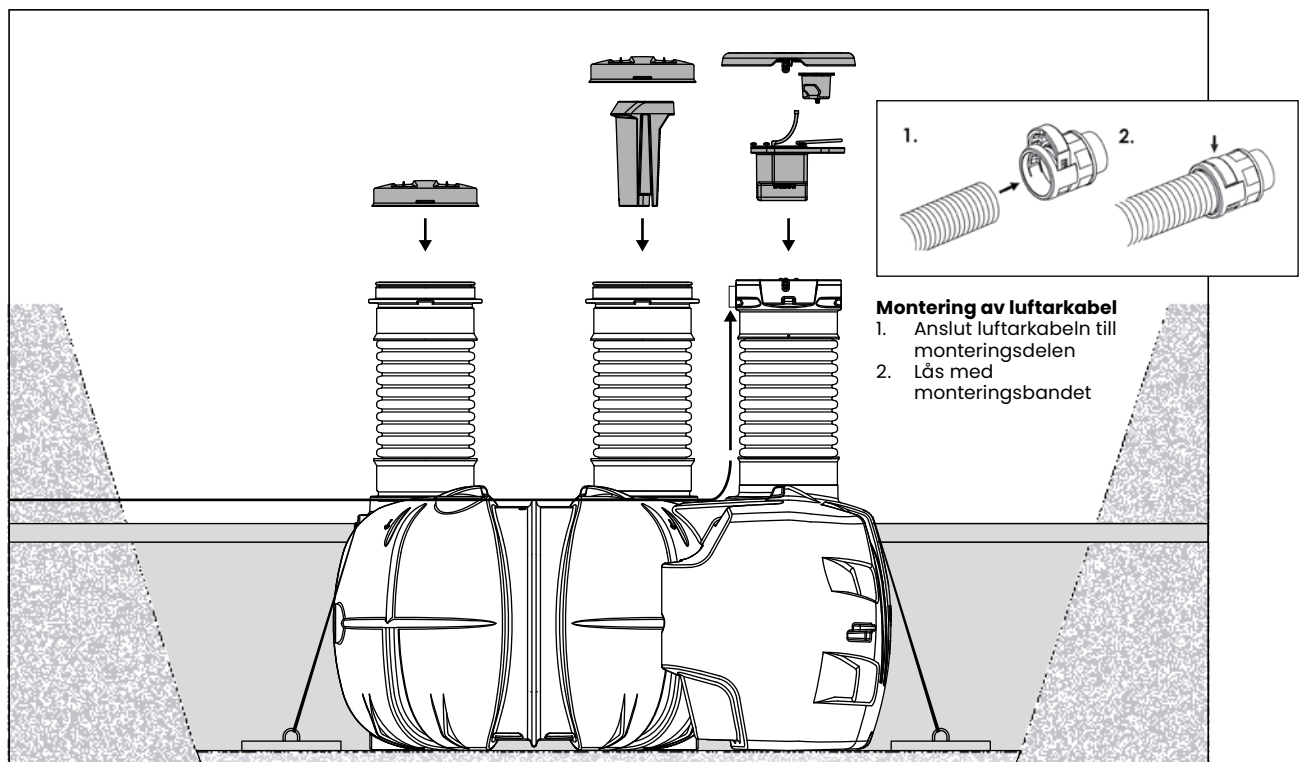
- Ta bort locken.
- Koppla ur luftarkabeln från toppen av switchskåpet och kompressorenheten (bild 1)
- Lyft switchskåpet och kompressorenheten och koppla från luftarkabeln från undersidan och lyft ut dem (bild 2)
- Koppla ifrån luftslangarna från kemikaliekärnen och lyft ur kärlet (bild 3)
- Kapa nacken på stigarröret längs mitten med en fogsavans vid märke "Cut off line"

2. Installation av stigarrören



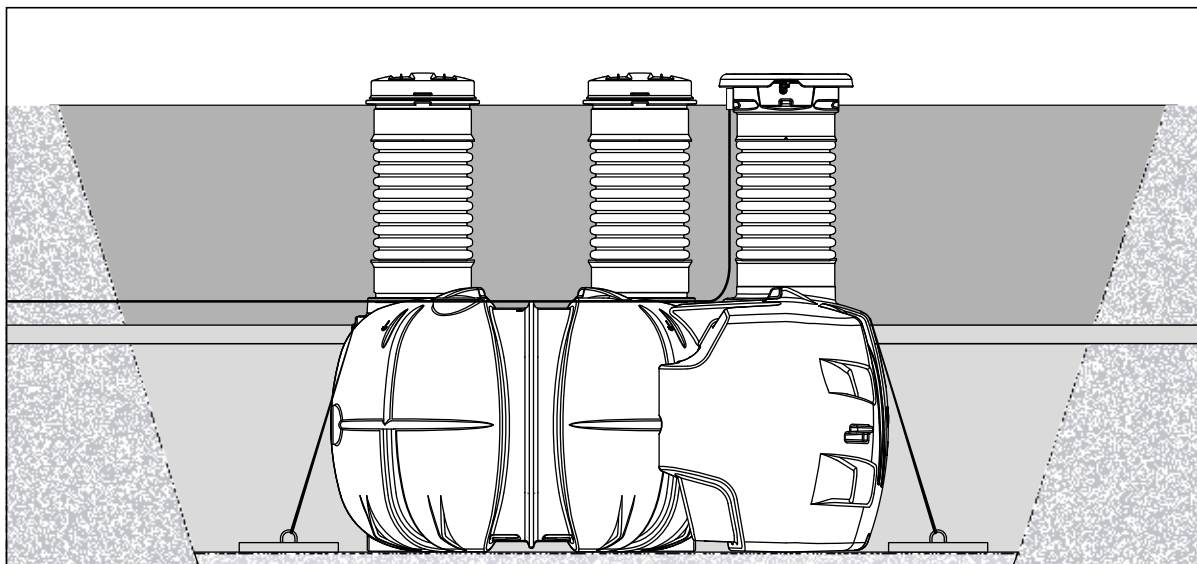
- Montera en tätningring runt varje ända av röret. Smörj med Uponor smörjmedel
- Tryck ner förhöjningsröret i de kapade stigarrören. Tryck ända ner till botten av muffen.
- Tryck fast överdelen på stigarröret på toppen av förhöjningsröret. Tryck ner dem ända till botten av muffen.
- Stigarrör dimension 560/500, RSK-nr. 5619956 förhöjningseffekt 0,6 m.
- 2 stycken tätningringar för stigarrör 560/500 RSK-nr. 2441088

3. Montering av kemikaliebehållare, kopplingskåp och lock



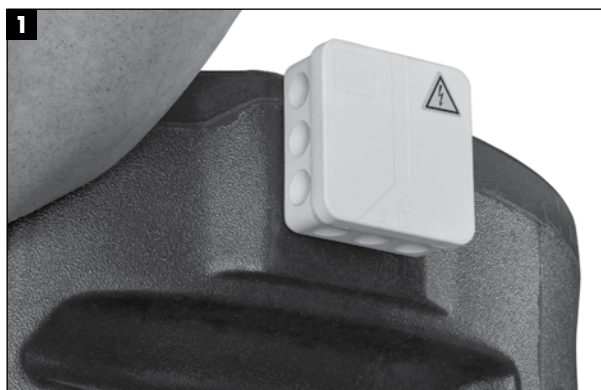
- Koppla luftslangen på kemikaliekärllet och lyft ner kärlet i enhet A
- Koppla luftslangen i botten av styrskåpet och kompressorenheten och lyft ner dem i stigarröret
- Anslut luftarkablarna till styrskåpet B och kompressorenheten C
- Sätt tillbaka locken

4. Slutlig kringfyllning

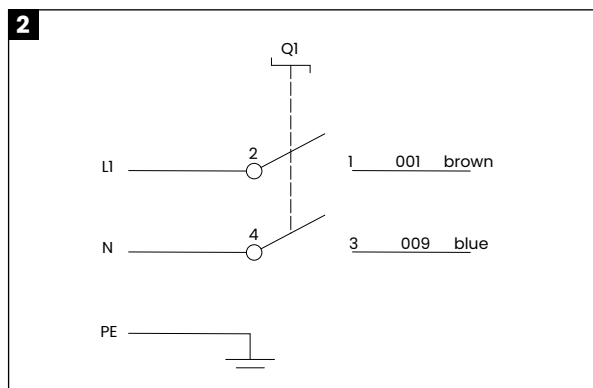


- Fyll igen resten av schaktet. Använd inte maskinell komprimering på hjässan av tanken
- Forma marken ovanför reningsverket så att ytvatten rinner bort från tanken

Strömanslutning



Anlita behörig elektriker för att montera strömkabeln i eldosan. Kabeln måste vara försedd med jordfelsbrytare. Jordfelsbrytare rekommenderas i ljuskänsliga områden



230 V AC 50 Hz, max, säkring 10A



Fyll kemikaliekärllet med Clean Flockningsmedel (30 liter). Bär skyddshandskar och skyddsglasögon när du handskas med flockningsmedlet, säkerhetsdatablad finns på www.uponor.com/sv-se/infra.

Reningsverket är nu redo för drift.

5. Installera det trådlösa larmsystemet

Placering av infopanel

Montera infopanelen där du har planerat att ha den inomhus. Kom ihåg att infopanelen inte ska placeras mer än 60 meter ifrån reningsverket. Vi rekommenderar att infopanelen monteras så nära reningsverket som möjligt.

Placera inte infopanelen där byggnader eller andra liknande hinder förekommer som kan blockera den trådlösa kommunikationen.

Installera den trådlösa kommunikationen

OBS! Följande steg måste göras utan avbrott för ett lyckat utförande.



Starta styrskåpet med att ansluta strömkabel. Infopanelen ska vara avstängd. Styrskåpet startar en parkoppling för att söka efter infopanelen i cirka 5 minuter för att skapa en trådlös kommunikation ("P---" kommer att synas på infopanelen).



Starta infopanelen genom att ansluta AC adaptorn. Parning aktiveras under de första fem minuterna. Starta parning genom att trycka och hålla nere OK-knappen i minst 5 sekunder.

Anslut AC-adaptorn och infopanelen i vägguttaget. Parning kan aktiveras under de första 5 minuterna. Starta parning genom att trycka och hålla nere OK-knappen i minst 5 sekunder.



Efter 5 sekunder börjar signallampen för trådlös kommunikation att blinka och anslutningen har lyckats. Detta tar 5-10 sekunder. Efter dessa sekunder lyser signallampen för trådlös kommunikation grön och OK-knappen tänds.

OBS! Om anslutningen misslyckas lyser den trådlösa ikonen på infopanelen rött. Om så är fallet, gör om anslutningen enligt beskrivning. Om anslutningen misslyckas gång på gång, sätt upp infopanelen på annat ställe. Kontrollera att avståndet mellan styrskåpet och infopanelen inte är för långt och byggnader eller liknande inte stör radiosignalen.

Test av räckvidd

Genom att testa räckvidden är det möjligt att hitta en bra plats för infopanelen inomhus. Räckviddstestet startar automatiskt när en lyckad parning av styrskåpet och infopanelen genomförts.

1. Räckviddstestet kan användas för att bekräfta att radiosignalen är stark nog till infopanelen. Under testet kommer tre färger att blinka till på infopanelen:
 - Grön = bra anslutning
 - Gul = ganska bra anslutning
 - Röd = Dålig eller ingen anslutning
2. Räckviddstestet avslutas automatiskt efter 15 minuter. Testet kan även avbrytas genom att trycka på OK-knappen på infopanelen eller testknappen på styrskåpet.

Om du vill göra ett nytt räckviddstest måste du koppla ifrån infopanelen under 10 minuter genom att trycka och hålla OK-knappen nere i 10 sekunder. Ett nytt räckviddstest görs genom att följa stegen i kapitlet

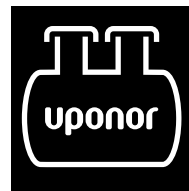
Installera den trådlösa kommunikationen.



Lås locken på reningsverket. Reningsverket är klart för drift.

6. PlantCare

Det är möjligt att övervaka reningsverkets dagliga funktion via en mobiltelefon eller annan enhet med hjälp av PlantCares mobila app. För att ansluta din mobila enhet till ett reningsverk måste du vara inom räckhåll för reningsverkets WiFi-nät.



OBS! PlantCare använder reningsverkets lokala nätverk och lokala webbläsare. Den har ingen internetanslutning.

Ansluta till PlantCare

1. Anslut till WiFi

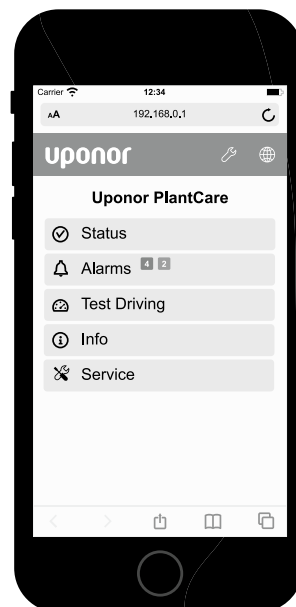
Gå nära reningsverket och använd din mobiltelefon för att söka efter reningsverkets lokala WiFi-nät. Välj det WiFi-nät vars namn börjar med UPONOR.

WiFi-lösenordet är den sista delen av domännamnets baklänges. Om nätverks ID:t till exempel är **UPONOR_WWT_AC617111** är lösenordet **11716CA**.

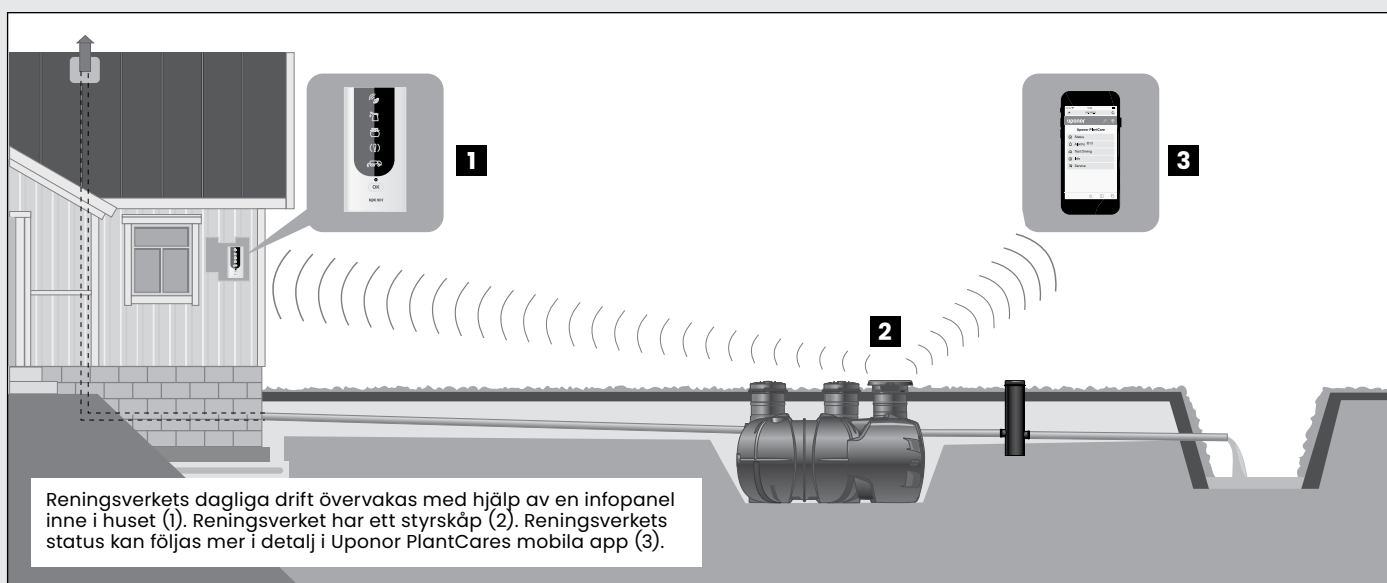
Om du har problem med att koppla upp, stäng alla sidor i webbläsaren.

2. Öppna PlantCare

Öppna webbläsaren och välj adressen uponor.plantcare.net

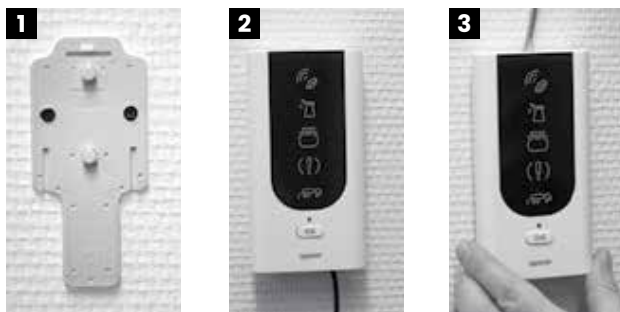


7. Drift



Infopanel

Infopanelen och reningsverkets styrskåp är trådlöst anslutna till varandra. Räckvidden för den trådlösa anslutningen är cirka 60 meter. Räckvidden kräver en obehindrad kontakt.



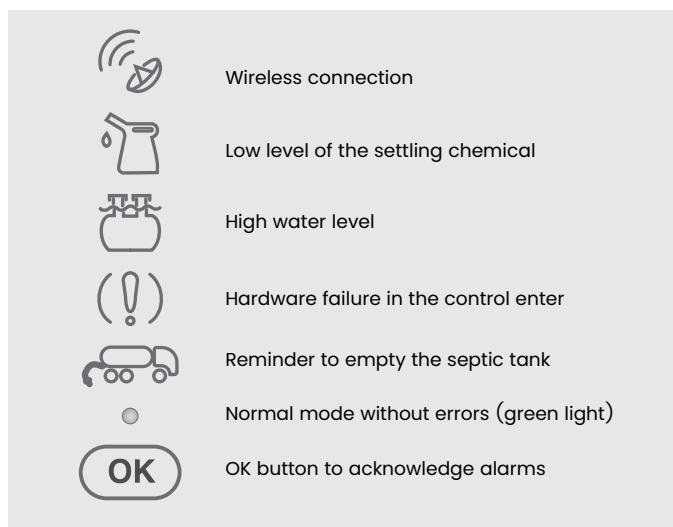
Infopanelens vägg-hållare skruvas fast på lämplig vägg inuti fastigheten. Innan montering - kontrollera att kontakten med reningsverket är OK.

Infopanelen är ansluten till ett eluttag via nätadaptern, som ingår i paketet och monteras på vägg-hållaren.

Infopanelen kan tas bort från vägg-hållaren genom att trycka t ex på ovansidan med spetsen av en skruvmejsel.

Infopanelen omfattar

- Fem larm-/påminnelse-symboler
- Grönt OK ljus
- OK/reset-knapp



Knappar på infopanelen.

Larmfunktion

Infopanelen har fyra larmfunktioner som aktiveras vid funktionsstörningar. I händelse av ett larm fungerar infopanelen enligt följande:

1. Den gröna OK-lampan släcks
2. Den röda indikatorlampan, som visar störningen börja blinka och larmets ljudsignal aktiveras (ljudsignalen ges i 30 sekunder per timma). Ljudsignalen startar om den har valts med vippomkopplaren på infopanelen.
3. Larmet kvitteras genom att trycka på OK-knappen. Larmindikatorn slutar blinka och lyser kontinuerligt. Ljudsignalen stängs av.
4. När felet är åtgärdat släcks indikatorlampan och den gröna OK-knappen tänds.

5. Det är även möjligt att övervaka larmfunktioner via mobilen med hjälp av PlantCare appen. Larm->Larm->Återställ.

Påminnelsefunktion

Clean II har två slags påminnelsefunktioner; underhåll och slamtömning.

Infopanelen indikerar när det är dags för service (1-årig, 3-årig eller 6-årig) och när det är dags att slamtömma slamavskiljaren. Vi rekommenderar att service görs inom 3 månader efter påminnelse. Slamtömning bör utföras inom en månad efter påminnelse.

Slamtömningspåminnelse fungerar så här:

1. Den gula symbolen "Slambil" börjar blinka och larmets ljudsignal aktiveras (ljudsignalen avges i 30 sekunder per timme). Den gröna OK-lampan lyser. Ljudsignalen startar om den har valts med vippomkopplaren på infopanelen.
2. Påminnelsen om slamtömning bekräftas genom att tryck på OK-knappen och påminnelseindikatorlampan slutar blinka och lyser kontinuerligt. Ljudsignalen upphör.
3. När slamtömningen är klar återställs påminnelsefunktionen med testknappen i styrskåpet. Testknappen trycks in i 10-14 sekunder. Släpp testknappen och texten E000 visas på styrskåpets skärm. Den gula symbolen "slambil" slocknar.
4. Det är även möjligt att övervaka påminnelsefunktionen via mobila enheter med PlantCare app. Påminnelsen om slamtömning återställs från underhåll->åtgärder->nollställ.

Servicepåminnelse fungerar så här:

1. Driftslampan börjar blinka gult och larmets ljudsignal aktiveras (ljudsignalen avges i 30 sekunder per timme). Samtidigt visas felkod E401, E402 eller E403 på styrskåpets display beroende på typ av påminnelse.
2. Påminnelsen bekräftas genom att trycka på OK-knappen så att påminnelseindikatorn slutar blinka och lyser kontinuerligt. Ljudsignalen upphör.
3. När servicen är gjord återställs påminnelsefunktionen med hjälp av testknappen i styrskåpet då påminnelsefelkoden syns. Testknappen trycks in i mer än 5 sekunder och felkoden blinkar på skärmen och försvinnare sedan och utropsindikatorlampan slocknar.
4. Det är även möjligt att övervaka påminnelsefunktionen via mobila enheter med PlantCare app. Påminnelsen om slamtömning återställs från underhåll->åtgärder->nollställ.

Inställningar

Det finns tre switchar på baksidan av infopanelen som kan användas för att ställa in följande funktioner:

Switch 1. Alarm på/av

Den översta switchen (1) används för att välja om larmsignal är på eller av.

Switch 2.

Används inte i reningsverket Clean.

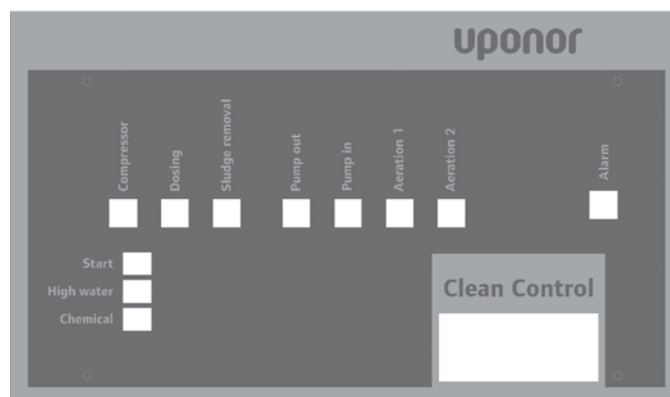
Switch 3. Påminnelse om slamtömning

Den nedersta switchen (3) används för att aktivera eller inaktivera slamtömningspåminnelsen. Om reningsverket töms regelbundet genom kommunen kan denna påminnelsefunktion stängas av.



Styrskåpet

Styrskåpet är placerat i reningsverket under processtankens lock. Styrskåpet är försett med en display, som visar satsräknarens värde, reningsverkets status och felkoden för en eventuell störning. Utanpå styrskåpet finns en testknapp, som används för att aktivera visningen av reningsverkets status, för att starta ett testprogram och för att nollställa påminnelsen om slamtömning.



Normal drift

I normalläget visar displayen Satsräknarens värde.

Vid driftstörning

Displayen visar växlande satsräknarens värde och störningens felkod (E och felkod). Se åtgärder vid fel. Om flera störningar inträffar samtidigt visas felkoderna i följd.

Reningsverkets status

Displayen visar i vilket steg av reningscykeln reningsverket befinner sig i vid respektive tillfälle. Aktivera visningen av status med en kort tryckning på testknappen (kortare än 5 sekunder). Displayen visar S och en sifferserie. Den kod som indikerar reningsverkets status visas på displayen i 30 sekunder och därefter återgår displayen till visning av satsräknarens värde.

Testfunktion

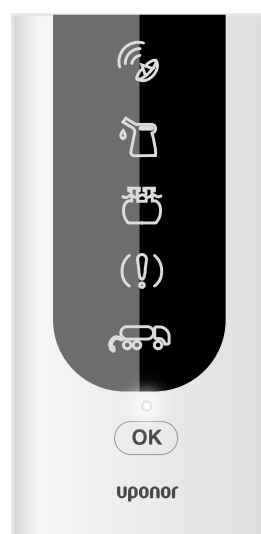
Reningsverket har en testfunktion, med hjälp av vilken man kan kontrollera olika enheters funktion i reningsverket. Innan funktionen startas ska styrskåpet och kompressorenheten lyftas ur för att kunna se ner i tanken. Akta så att du inte viker luftslangarna under dem. Kolla var enheterna befinner sig i processtanken. Testcykeln startas genom att trycka in testknappen över 5 sekunder, men mindre än 10 sekunder. När testknappen trycks ner, löper sekunderna i form av siffror: __ _1, __ _2, __ _3, __ _4, S__5, S__6, S__7 o s v. Testknappen frigörs när displayen har uppnått värde S__5.

När testcykeln har startats visar displayen S400. Efter det utför reningsverket alla pumpfunktioner i en följd.

Funktion	Tid	Panel
1. Inpumpning	20 s	S401
2. Slamtömning	20 s	S402
3. Utpumpning	5 s	S403
4. Påfyllning av kemikaliepumpen	90 s	S404
5. Dosering av kemikalie	10 s	S405
6. Fällning (ingen av funktionerna är påslagen)	10 s	S406
7. Luftning I	30 s	S407
8. Luftning II	30 s	S408

Efter testcykeln återgår displayen till att visa satsräknarens värde. Reningsprocessen går tillbaka till normalläge.

Det är även möjligt att starta testperioden med PlantCare appen. Test>testcykel.



8. Dolt utlopp/Hygienbarriär

Använd Uponor efterpoleringspaket, RSK 561 99 15 för anläggning av diffust utlopp (dolt utlopp)

Paketet innehåller provtagningsbrunn och infiltrationstunnlar som säkerställer tillräcklig kapacitet för distribution av behandlat vatten utan hydraulisk motstånd.

Paketet innehåller nedan artiklar:

- 1 st. 1003559 - Provtagningsbrunn 315 mm
- 1 st. 1050983 - Rör 110 mm, L = 2,5 m
- 2 st. 1050509 - Gavel
- 4 st. 1050508 - Infiltrationstunnel
- 1 st. 1050510 - Fixeringsplugg (6 st. pluggar)
- 1 st. 1050983 - Rör 110 mm, L = 2,5 m
- 1 st. 1054778 - Flexbøj 110 x 0-90 grader
- 1 st. 1050894 - Ventilationshuv 110 mm
- 1 st. 1054686 - Fiberduk 1,4 x 25 m
- 1 st. Montageinstruktion

Montering

Koppla ihop utloppet från reningsverket med inloppet på provtagningsbrunnen med ett standard avloppsrör dimension 110 mm (ingår inte i leveransen).

Inloppet på provtagningsbrunnen sitter marginellt högre än utloppet, syftet med provtagningsbrunnen är att skapa en ficka i botten som möjliggör provtagning av vattnet. OBS! Ta inte bakteriellt prov på stillastående vatten. Vid bakteriell provtagning måste provtagningsbrunnen tömmas och prov tas på ett flöde.

Ställ de fyra infiltrationstunnlarna (1050508) efter varandra i serie och borra hål, diam. 110 i respektive gavel (1050509), montera gavlar på respektive sida av tunnlar.

OBS! Vid borrning skall hålet för inkommande ledning till infiltrationstunneln placeras lågt medans hålet för luftledningen på motsatt gavel skall placeras högt.

Koppla utloppet från provtagningsbrunnen med gaveln på inkommande sida till infiltrationstunnel med rör 1050983. Längden på röret är 2,5 meter, kapa röret vid behov.

Stick in röret genom det lågborrade hålet i inkommande gavel på den första infiltrationstunneln. Röret skall bara stickas in ca 5 cm. Kapa vid behov och stick in rör, 1050983 genom det högborrade hålet på motsatt gavel. Använd 1054778 Flexbøj,

återstående rör 1050983 och ventilationshuv 1050894 och skapa en luftledning enligt ritning på nästa sida.

Täck tunnlar med 1054686 Fiberduk och följ ritningen för vidare anläggning.

Vid anläggning av dolt utlopp rekommenderas anläggning av makadam/kross 14-24/16-32, 20 cm under infiltrationstunnlarna för god spridning av vattnet. Vattnet infiltrerar vidare genom naturliga jordarter, genomsläppligheten styr erforderlig infiltrationsyta.

Beräkningsexempel

Utgå från tabellvärden i allmänna råd, ett hushåll med 5 personer förbrukar 850 liter vatten/dygn.

Erforderlig yta beräknas genom att dividera kapaciteten/jordarternas hydrauliska genomsläpplighet

Som exempel, vid uppmätt genomsläpplighet s k LTAR-värde 40 liter/dygn/kvm

850/40 ger 22 kvm erforderlig yta.

Hygienbarriär för högt hälsoskydd

I biologiska reningsverk reduceras hälsoskadliga bakterier mycket bra i den biologiska processen. Då viss slamflykt efter ett reningsverk är normalt, vill man säkerställa en hygienbarriär mot hälsoskadliga bakterier som kan lämna reningsverket vid slamflykt. För att säkerställa en hygienbarriär kompletteras efterbehandlingspaket RSK 561 99 15 med ett markbäddspaket RSK 561 91 72.

Montage och anläggning av efterbehandlingspaketet RSK 561 99 15 följer instruktionen för "dolt utlopp". Istället för 20 cm makadam används 50 cm markbäddssand 0-8 mm. Därigenom skapas en artificiell bädd med förutbestämd genomsläpplighet. Erforderlig infiltrationsyta är (2,5 x 4,8) m.

Under markbäddssand anläggs makadam enligt ritning.

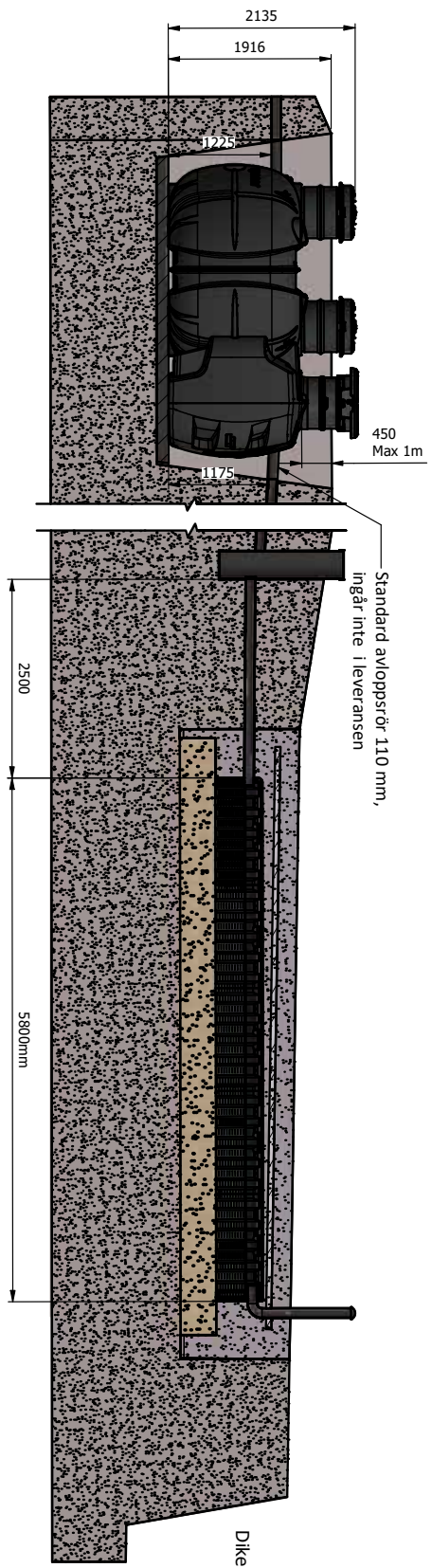
Markbäddspaket RSK 561 91 72

Innehåll:

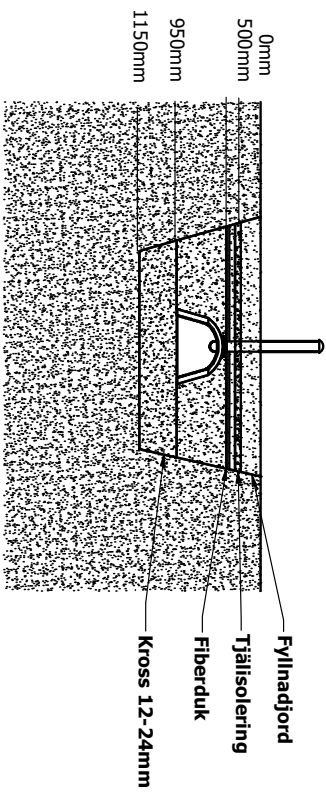
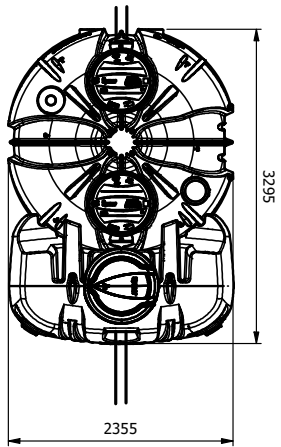
- 1 st. 1003559 - Utloppsbrunn
- 2 st. 1054744 - Dräneringsrör 110/95
- 1 st. 1054778 - Flexbøj 110 mm
- 2 st. 1050983 - Spridarör

Dolt utlopp

Dolt utlopp



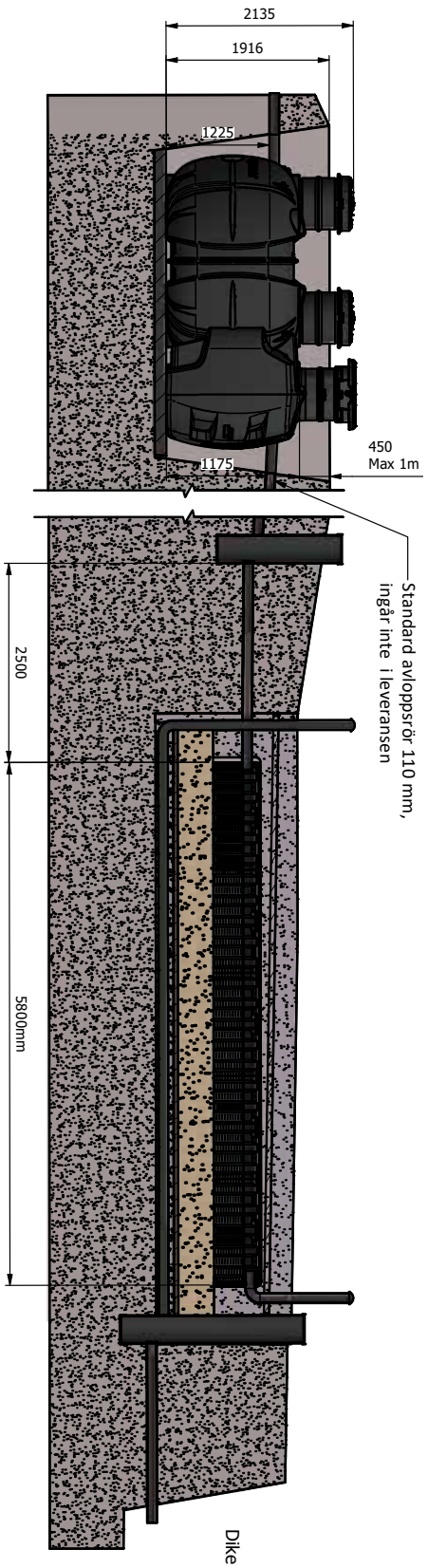
- OBS!
- Maximalt tillåtet installationsdjup mätt från toppen av tanken är 1m
 - Maximal grundvattennivå 1 m från botten av tanken



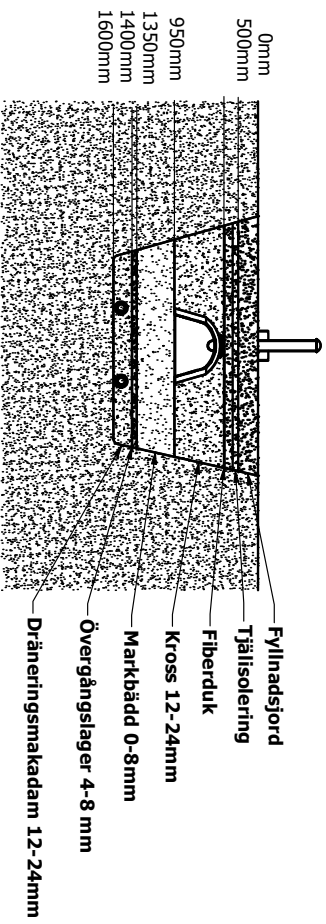
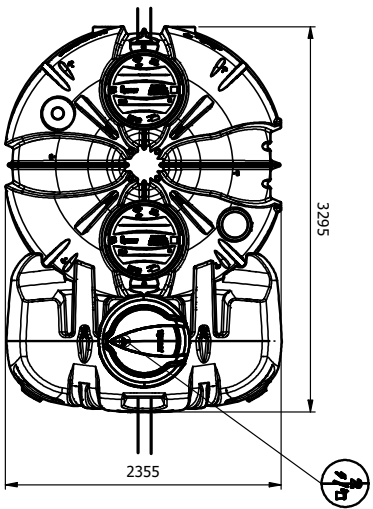
uponor

Hygienbarriär

Hygienbarriär mot bakterier med markbädd



- OBS!
- Maximalt tillåtet installationsdjup mätt från toppen av tanken är 1m
 - Maximal grundvattennivå 1 m från botten av tanken



9. Driftsprinciper

Delar

Reningsverkets huvudkomponenter:

1. Slamavskiljare
2. Processtank
3. Styrskåp och två kompressorer
4. Kemikaliekärl och doseringspump

1. Slamavskiljare

De fasta ämnena separeras i slamavskiljaren. Slam ackumuleras i slamavskiljaren och tas bort med slamsugning. Reningsverket har en påminnelse om slamsugning. Slammet tas endast bort via slamavskiljaren. Töm inte processtanken.

2. Processtank

Volymen på processtanken är 2,2 m³. Alla enheter för olika ändamål är placerade i tanken. Varje enhet är kopplad till styrskåpet med kablar i olika färger.

3. Styrskåp

Huvudkomponenter i styrskåpet:

5. Kontrollenhet
6. Testknapp
7. Ventilpaket
8. Två kompressorer (en är placerad i en separat kompressorenhet)
9. Vattennivåmätare

Styrskåp

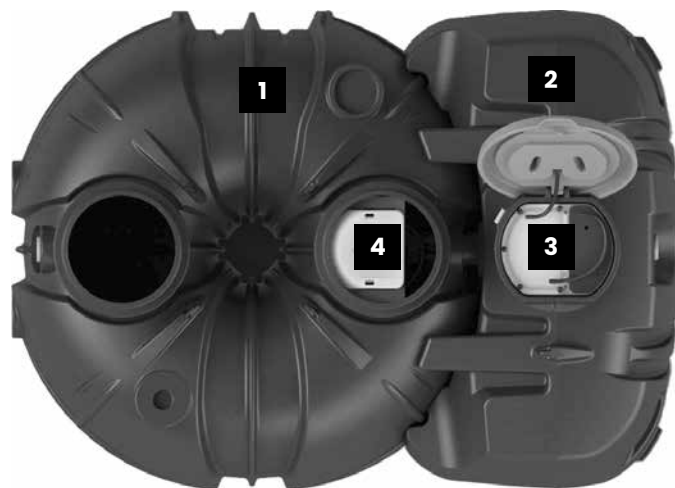
Styrskåpet kontrollerar driften på reningsverket. Reningsprocessen startar om igen om det har varit ett stopp. Det samma gäller om strömmen har brutits. Styrskåpet har en display där man avläser statusen på reningsverket och felkoder.

Kompressorer

Clean II har två stycken 50 watts kompressorer. En kompressor förser verkets mammutpumpar med tryckluft. Båda kompressorerna används under luftning.

Startnivå

Reningssteget startar när vattennivån i processtanken har nått startnivå.



Larmnivå

Ett larm skickas till infopanelen om vattennivån i slamavskiljaren höjs till larmnivå eller om vattennivån i processtanken inte sjunker under utpumpning.

4. Kemikaliekärl och doseringspump

Kemkärlet är placerat i stigarröret på sedimenteringstanken. Kemkärlet ska fyllas på kontinuerligt. Påfyllnad beror på mängden avloppsvatten som reningsverket hanterar.

Doseringspumpen är placerad i botten av kemkärlet. En kemikaliedos är cirka 0,8 dl/batch. Vid leverans är doseringspumpen redan färdiginställd. Clean flockningsmedel som är en aluminiumkloridlösning, är den enda godkända kemikalien.

Innan användning, läs igenom säkerhetsdatabladet för kemikalien. Flockningsmedlet är frätande så skyddshandskar måste användas vid användning. Om kemikalien skvätter på huden, skölj av med rent vatten.

För mer information om Clean Flockningsmedel, se säkerhetsdatabladet. Säkerhetsdatabladet levereras med reningsverket men du kan även hitta det på vår hemsida, www.uponor.com/sv-se/infra

Funktionsenheter

1. Påfyllning

Det renade avloppsvattnet pumpas från slamavskiljaren till processtanken. Luftarslangen som används för påfyllnad är blå.

2. Luftning

Syftet med luftningsenheten är att lufta avloppsvattnet och att mixa avloppsvattnet för att få en god kontakt med mikroberna i avloppsvattnet. Mikroberna är nödvändiga för den biologiska nedbrytningen och dessa behöver syre. Luftningsenheten används även för att blanda in kemikalien. Att tillsätta kemikalier till systemet garanterar ett högt reningsresultat och fällning av fosfor från avloppsvattnet. Luftarkabeln som används till luftningen är grå.

3. Kemikaliedosering

Doseringspumpen för flockningsmedlet är sitter i kemikaliekärlet som är placerat i stigarröret på slamavskiljaren. Flockningsmedel tillsätts i reningsverket med hjälp av tryckluft. Luftarkabeln som används till doseringspumpen är gul och doseringskabeln är grå.

4. Slamavskiljare

Efter den första fällningen pumpas överskottet av slammet till slamavskiljaren. Luftarkabeln som används för pumpningen är brun.

5. Tömning

Efter den andra fällningen pumpas det renade vattnet ut från reningsverket. Luftarkabeln som används för pumpningen är röd.

6. Start

Startnivå är den nivå som vattnet måste ha för att reningsprocessen ska starta. Luftarkabeln som används för startnivå är grön.

7. Larm

Larmet utlöses om vattnet i slamavskiljaren överskrider maxnivå. Signalkabeln till larmet är svart.

Reningsprocess

Avloppsvattnet förbehandlas i slamavskiljaren där fasta partiklar som är tyngre eller lättare än vatten separeras. De tyngre fasta partiklarna lagras i slamavskiljaren.

Den biologiska reningen av avloppsvattnet sker i processtanken.

Reningssteg

1. Påfyllnad av processtanken

Den klara vattenfasten pumpas över från slamavskiljare till processtank tills dess att startnivå uppnås och en reningscykel startas.

2. Luftning

Luftning håller igång det aktiva slammet och säkerställer syre åt mikroberna.

3. Dosering och blandning av kemikalien

Flockningsmedlet används för att fälla fosfor från avloppsvattnet. Flockningsmedlet blandas med avloppsvattnet genom en snabb luftning.

4. Flockning, slamsugning och inställningar

Slammet sjunker till botten och sedimenterar under cirka 1 timma. Under detta förlopp sker ingen aktivitet i processtanken. Överflödigt slam pumpas in i slamavskiljaren mellan cyklerna. Nivån på det aktiva slammet i processtanken hålls konstant, det säkrar en effektiv biologisk process.

5. Avledning av behandlat avloppsvatten

När det behandlade vattnet är avlett pumpas det ut från reningsverket.

6. Vänte- och semesterläge

Om inte startnivån i processtanken nås under pumpning, går reningsverket in i vänteläge.

Vänteläget håller den biologiska reningen vid liv.

Uponor Clean II reningsverk har ett automatisk semesterläge. Om startnivå inte nås inom 3 dagar går reningsverket in i semesterläge. Genom semesterunderhållsnyckeln hålls det aktiva slammet levande även under ett längre uppehåll dock max 3 månader.

När nivån för start är nådd under vänteläge eller semesterläge, kommer en ny reningscykel att startas.



10. Underhåll

Underhåll av fastighetsägaren

För att garantera en störningsfri drift, behöver reningsverket inspekteras och underhållas regelbundet. Använd skyddshandskar och följ instruktionerna under underhållsarbetet. Lås locken på slamavskiljaren och kontrollenheten. Tvätta händerna noggrant.

Huvudsakligt underhåll

Behovet av att fylla på flockningsmedel kan variera, i normalfallet fyller man på flockningsmedel 2-3 gånger/år. Mängden som går åt beror på hur mycket avloppsvatten som går igenom reningsverket.

Slamavskiljaren måste tömmas åtminstone en gång/år.

Driften av reningsverket övervakas från en infopanel inomhus. Likaså räknas antal batchar, eventuell lukt från processtanken och kvaliteten på existerande vatten behöver även det övervakas.

Aktiviteter kan även spåras genom att använda PlantCare.

Kemikaliebehållaren är placerad i slamavskiljaren under det andra locket. Lyft inte ur kemikaliekärlet till marken när det påfylls. Kemikaliekärlet innehåller 35 liter. Använd skyddsglasögon och skyddshandskar när du hanterar flockningsmedlet. Läs säkerhetsdatabladet för flockningsmedlet innan du börjar hantera det.

Säkerhetsdatabladet finns på www.uponor.com/sv-se/infra.

Endast **Clean Flockningsmedel** ska användas i reningsverket. När flockningsmedlet är utarmat larmar det på infopanelen och i styrsåpet.

Slammet töms endast ur slamavskiljaren under det första locket, processtanken töms ej. Kontrollera regelbundet så att smuts inte fastnat i funktionerna i processtanken t ex 2 gånger/år. Om det behövs, spolar rent med trädgårdsslang.

Notera allt underhållsarbete, såsom inspektioner, påfyllning av flockningsmedel, slamtömning, reparationer och ändringar/kompletteringar i servicedagboken.

Serviceavtal

Vi rekommenderar att ett besiktningsavtal tecknas med någon av Uponors servicepartners. Förteckning över servicepartners finns på byggaavlopp.se/service

OBS! Regelbunden inspektion och slamtömning säkrar driften och livslängden på reningsverket.

Bra att veta!

Biologisk rening är särskilt känslig mot giftiga ämnen, såsom oljor, starka syror och baser. Följande får inte spolas ner i toaletten:

- Hushålls- eller andra sopor (potatis, fruktskal, matrester, kaffesump, cigarettfimpar)
- Presentpapper, tidningar, pappershanddukar
- Textilier, t ex strumpbyxor
- Blöjor, tamponger, gasbindor, bandage eller kondomer
- Gammal eller ej förbrukad medicin
- Sand eller konstruktionsmassor
- Fett, oljor eller substanser som bildar giftiga gaser
- Bensin, lösningsmedel, färg eller annat brandfarligt eller explosivt ämne

Fel på hårdvara

Det finns ingen överhängande fara om det uppstår ett fel på reningsverket: vattnet dräneras från reningsverket och behandlas åtminstone en gång i slamavskiljaren.

Om infopanelen larmar, kontrollera nedan innan du tillkallar serviceföretag:

- Fel-koder som visas i styrsåpet rapporterade av PlantCare
- Vattennivå i slamavskiljare och processtank
- Om vatten fortfarande rinner ur reningsverket (utsläppspunkten är inte frusen eller blockerad) och att baklut mellan reningsverk och utsläppspunkt inte förekommer.

Slamtömningsinstruktioner

Infopanelen påminner dig om slamtömning.

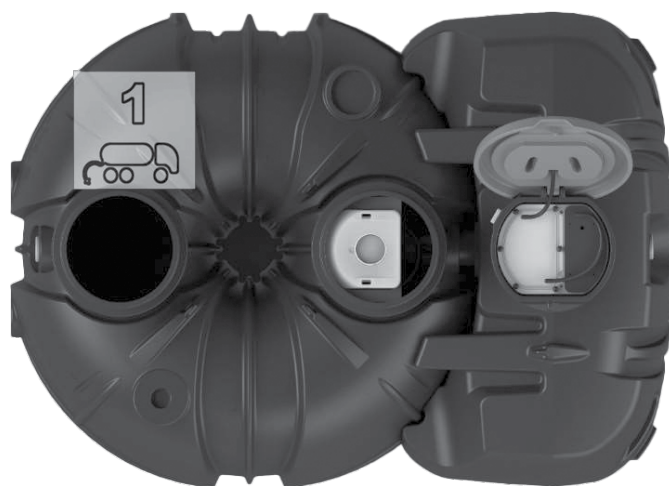
Endast slamavskiljaren slamtöms.

Slamavskiljaren skall tömmas helt. Efter tömning rekommenderas att man fyller tanken med rent vatten. Avsluta arbetet med att låsa locket. Notera slamtömningsdag i servicedagboken. Återställ påminnelsen om slamtömning.

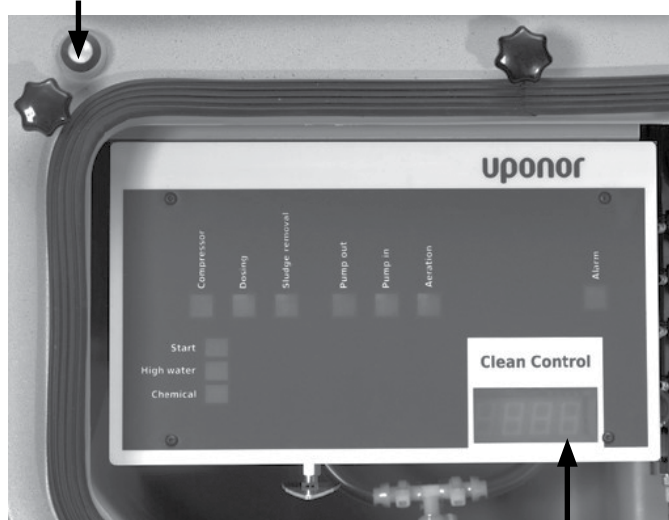
Återställa påminnelse om slamsugning

För att återställa slamtömningspåminnelsen hålls den gröna testknappen i styrskaftet nere i mer än 10 sekunder. När knappen är nedtryckt, visar displayen antal sekunder. Släpp upp knappen efter cirka 10 sekunder när panelen visar E000.

Slamtömningspåminnelsen kan även återställas i PlantCare.



Testknapp









Display

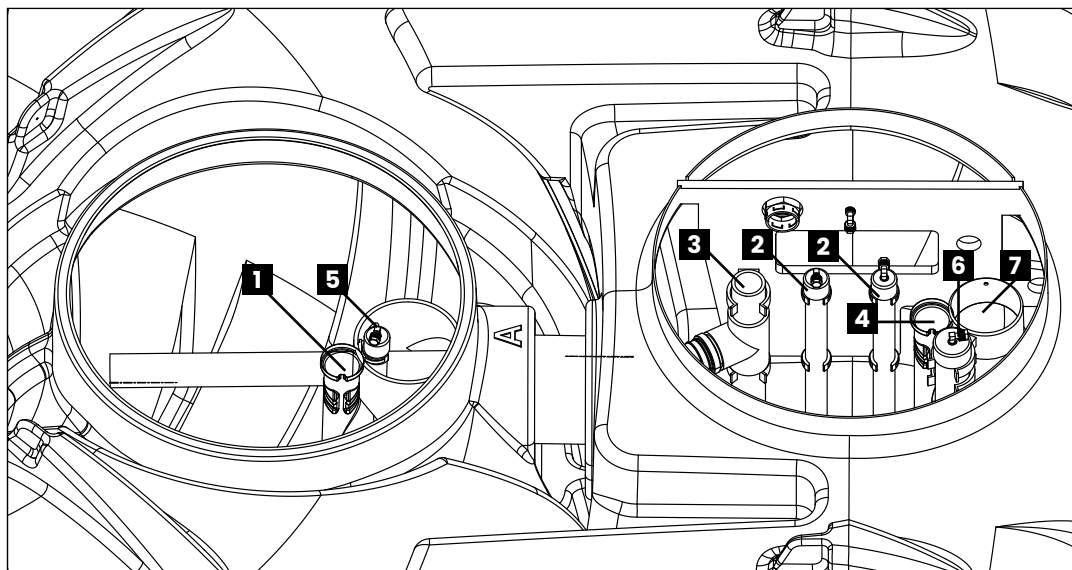
11. Fel på reningsverket

Infopanelen indikerar att det är något fel på reningsverket genom den gröna dioden släcks. I samband med detta ljuder ett larm under 30 sekunder en gång i timmen som indikerar ett aktivt larm med ett blinkande rött sken.

Tryck på OK-knappen för att kontrollera larmet. Larmlampan lyser med fast sken och larmsignalen slutar. Om ett fel inträffar, följ nedan instruktioner. När larmet är avhjälpt tänds den gröna lampan och OK-lampan börjar lysa. Felmeddelandekoden avläses i displayen i styrskåpet.

Larm	Felkod	Orsak	Konsekvens	Åtgärd
Trådlös anslutning 	E011	Elfel i infopanelen	Infopanelen fungerar inte	Kolla AC adaptern
		Ingen anslutning	Infopanelen fungerar inte	Aktivera anslutning
		Återkommande anslutningsproblem	Infopanelen fungerar inte	Placera infopanelen på annat ställe
		Elfel i styrskåpet	Reningsverket fungerar inte	Kontrollera strömtillförsel
För lite flockningsmedel 	E021	Låg kemikalienivå	Fosforrening försämras	Fyll kemikaliekärlet
Hög vattennivå 	E031	Blockering i inpumpningsmodulen	Hög vattennivå, slammet hopar sig	Ta bort blockeringen i inpumpningsmodulen
		Överdriven vattenförbrukning	Tillfällig överbelastning	Se över vattenförbrukningen
	E032	Avlastning/stopp i rör	Reningsverket kan inte pumpa ut vatten	Öppna/avfrosta utsläppspunkten
		Blockering i utpumpning	Minskad reningseffekt	Rensa utpumpningsmodulen
Hardware failure in the control cabinet 	E040	Kompressorfel	Reningsverket fungerar inte	Kontakta serviceföretag
	E041	Fel på magnetventilen för kemikalietillsats	Fosforrening försämras	Kontakta serviceföretag
	E042	Fel på magnetventilen på slamavskiljaren	Slamuppsamling fungerar ej	Kontakta serviceföretag
	E043	Fel på magnetventilen i utpumpningen	Utpumpning fungerar ej, larm E032 är aktiverat	Kontakta serviceföretag
	E044	Fel på magnetventilen i inpumpningen	Inpumpningen fungerar ej, larm E031 är aktiverat	Kontakta serviceföretag
	E045	Fel på magnetventilen i luftningen	Störningar i reningsprocessen	Kontakta serviceföretag
	E046	Fel på kompressor 2	Störningar i reningsprocessen	Kontakta serviceföretag
	E047	Fel på mjukvara	Reningsverket fungerar inte	Kontakta serviceföretag
E048	Fel på dipvippan	Reningsverket fungerar inte	Kontakta serviceföretag	
Service reminder 	E401	Påminnelse om ett-årsservice		Beställ service
	E402	Påminnelse om tre-årsservice		Beställ service
	E403	Påminnelse om sex-årsservice		Beställ service
Sludge emptying reminder 	E051	Slamavskiljaren är full av slam	Störningar i reningsprocessen	Töm slamavskiljaren och återställ räkneverket, se instruktion på sidan 15. Tryck på felknappen i mer än 10 sekunder för att se påminnelsen

Rengöring av funktionsenheterna



Fylla, slamtömma eller tömma enheten

Om en av funktionsenheterna i reningsverket slammas igen, tas slammets bort med vatten eller tryckluft. Spolslangen är integrerad i flödesöppningen av den igenslammade funktionsenheten. Om det är igenslammade skall även flödeshinder kontrolleras i utsläppsröret eller utsläppspunkten.

Om man spolar med tryckluft skall luftslangen kopplas från botten av styrskåpet. Blås tryckluft (max 4 bar) in i luftslangen med hjälp av en separat kompressor.

Samma metod kan även användas för att testa driften av enheten. När detta är gjort placeras luftningskabeln tillbaka.

Larm och startnivåenhet

Om larm- eller startenheten slammas igen kan igenslamningen tas bort genom att blåsa med komprimerad luft in i luftslangen. Starta testcykel efter proceduren.

Funktionsenheter

Funktionsenhet	Färg på luftarkabel
1. Flödesöppning för inpumpning	Blå
2. Luftningsenhet	Grå
3. Slamsugningsenhet	Brun
4. Flödesöppning för utpumpning	Röd
5. Larmenhet	Svart
6. Startenhet	Grön
7. Flödesöppning på utloppsröret	-

12. Kontaktinformation

Ägare	
Namn	Datum för installation
Adress	
	Datum för aktivering

Konsult	
Namn	Telefon
Adress	
	Mejl

Säljare	
Namn	Telefon
Adress	
	Mejl

Installatör	
Namn	Telefon
Adress	
	Mejl

Serviceföretag	
Namn	Telefon
Adress	
	Mejl

Byggnadsmyndighet	
Namn	Telefon
Adress	
	Mejl

Miljömyndighet	
Namn	Telefon
Adress	
	Mejl

Datum	Utfördare	Räkneverk	Anteckningar

Moving > Forward

Uponor

Uponor Infra AB

Industrivägen 11
513 32 Fristad

T 033-17 25 00

E kundtjanst.infra@uponor.com

W www.uponor.com/sv-se/infra

*Vi förbehåller oss rätten till ändringar och kompletteringar i denna
installations- och bruksanvisning.*

76072 10 2022