

Asennusohje

Uponor FastGuard voidaan käyttää väliaikaisena tai pysyvänä suojana, kun halutaan:

- suojausta huonoilta maadoitusolosuhteilta kaapelin alla
- suojausta matalille asennuksille
- suojata kaapeli työmaalla muilta töitä tekevien koneiden iskuiltä
- tilapäistä suojausta, kun ympärillä tehdään muita töitä

Uponor FastGuard käyttö sopii erityisesti vaikeisiin olosuhteisiin, joissa lujuusvaatimukset ovat korkeat, esimerkiksi, kun SRN luokan vaadittua täyttökorkeutta ei saada. SRS kaapelisuoja voidaan käyttää täyttökorkeudelle $\geq 0,25$ m. Seuraa aina paikallisia asennusohjeita.

Tekniset tiedot:

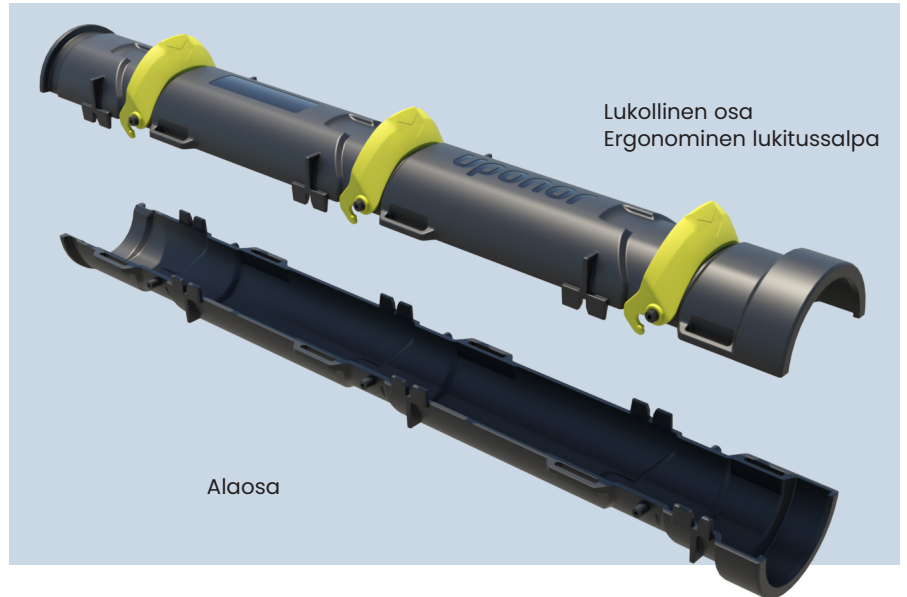
Koko: 110, 160

Pituus: 1M

Materiaali: PP

Väri: Keltainen, Vihreä, Punainen

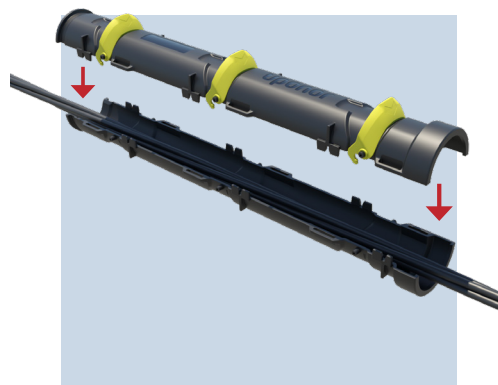
Luokitus: SRS EBR KJ41:21 Kabelförläggning max. 145 kV, SS 424 14 37 utg 6, SPF Verksnorm 5200: n mukaan



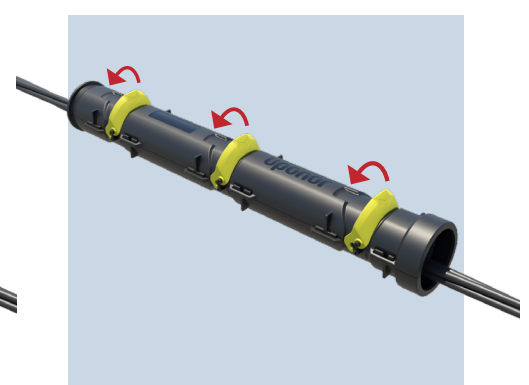
1. Asenna alaos maahan



2. Asenna kaapeli

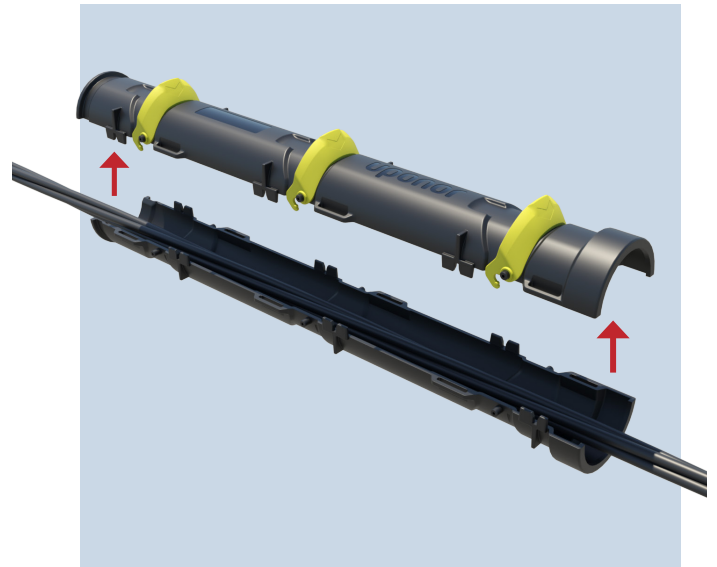
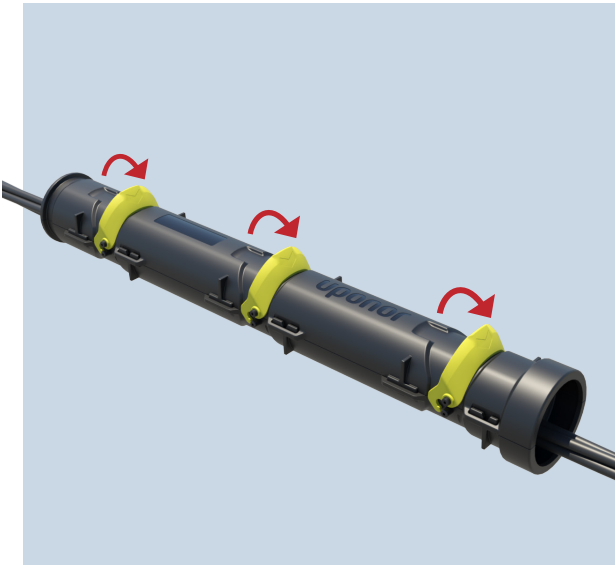


3. Asenna lukollinen osa

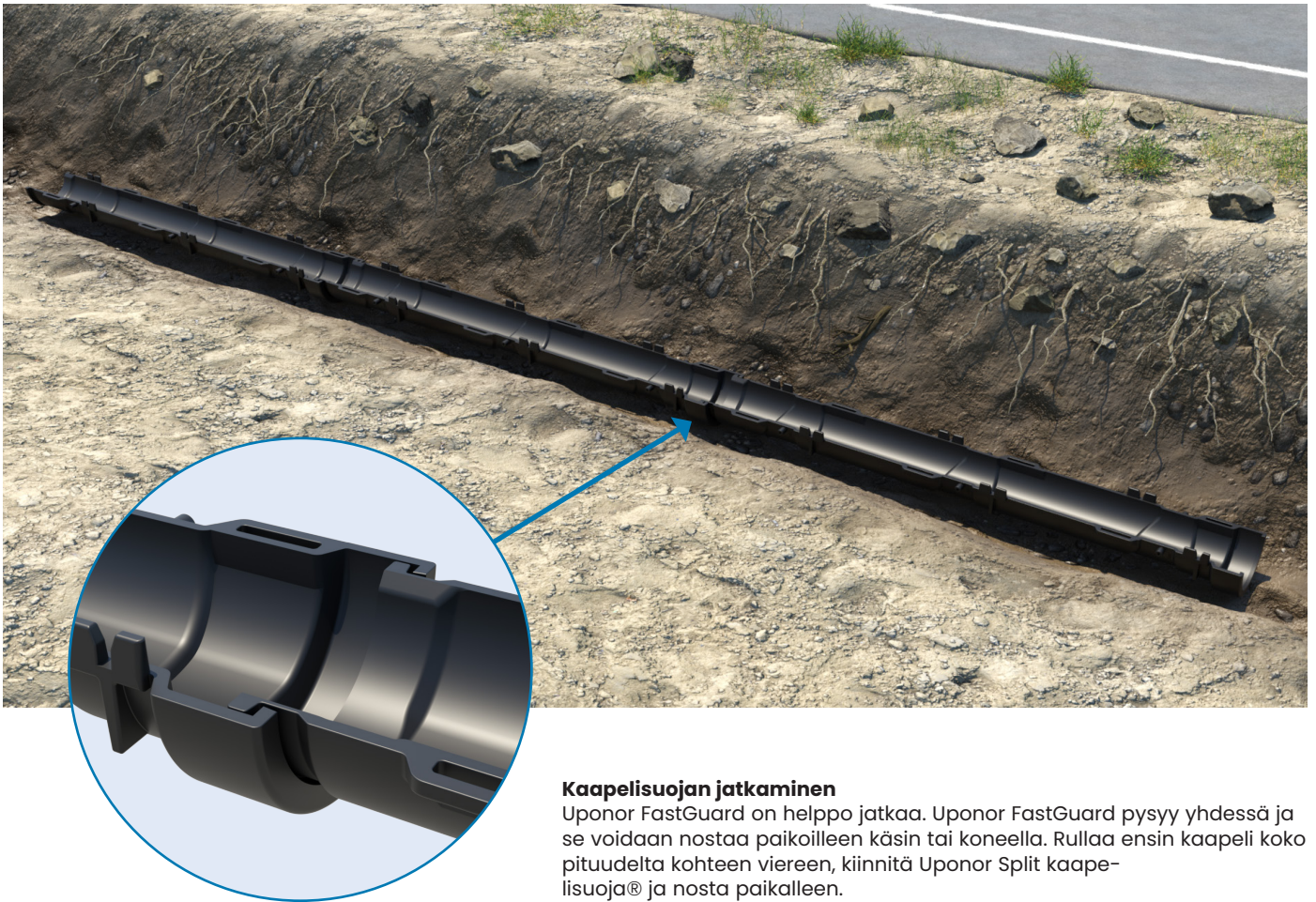


4. Lukitse kädellä tai jalalla, kunnes kuulee klikkauksen.





Kaapelisuojan avaaminen ja irroitus. Avaa lukitus jalalla tai kädellä. Nosta lukollinen osa.



Kaapelisuojan jatkaminen

Uponor FastGuard on helppo jatkaa. Uponor FastGuard pysyy yhdessä ja se voidaan nostaa paikoilleen käsin tai koneella. Rullaa ensin kaapeli koko pituudelta kohteen viereen, kiinnitä Uponor Split kaapelisuoja® ja nosta paikalleen.