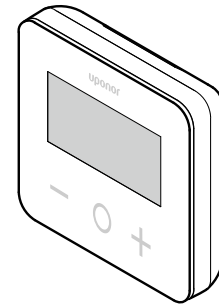


## Uponor Base termostato digital T-27 230V



IC0000041



CD0000489

Uponor Base termostato digital T-27 de 230 V (termostato T-27) se suministra con una gran pantalla LCD y teclas capacitivas.

La temperatura se muestra en dígitos grandes para facilitar la lectura también a distancia.

Las teclas capacitivas y el cristal frontal facilitan la limpieza de la parte delantera del termostato.

Su electrónica especial (triac) asegura que el termostato funcione de forma totalmente silenciosa y proporcione el máximo confort en todas las habitaciones.

### Características del termostato

Características principales del termostato:

- Montaje
  - en la pared
  - en caja estándar empotrable europea o de otro tipo
- Conmutación silenciosa (triac)
- Puede alimentar hasta 5 actuadores
- Opcional: se puede conectar al termostato una sonda temperatura exterior para medir la temperatura de la habitación o del suelo.

### Funciones de software

Principales características del software del termostato:

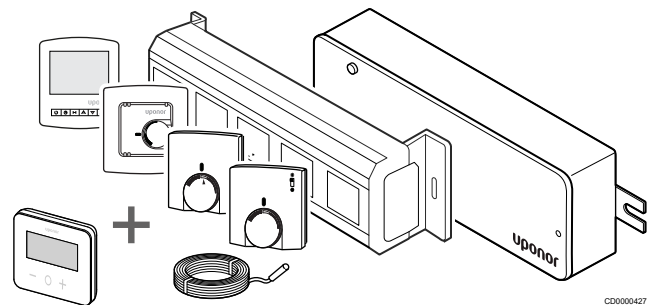
- Limitación de temperatura
- Conectividad opcional a sondas de suelo
- Cambio de calefacción/refrigeración
- Modos de regulación
  - **rt**: temperatura de la habitación
  - **rS**: temperatura de la sonda exterior
  - **rFt**: temperatura de la habitación con limitación de la temperatura del suelo
- Modos Confort/ECO
- Indicación de demanda en la pantalla
- Calibración
- Ejercicio Válvula: activa la válvula del actuador para que se abra durante dos minutos si el actuador ha estado cerrado durante 3 días (72 horas)
- Restablecer

### Compatibilidad de sistema



#### NOTA:

Para obtener más detalles, información sobre la gama de productos y la documentación, visite el sitio web de Uponor: [www.uponor.com/es-es](http://www.uponor.com/es-es).

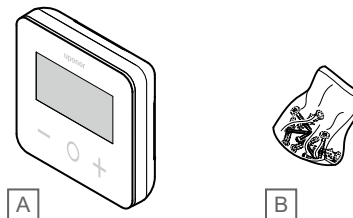


CD0000427

El termostato T-27 es compatible con el actual sistema de control Uponor Base de 230 V, las unidades base flexiboard Uponor Base (X-24 / X-25 / X-26 / X-27), la caja de conexiones Uponor Base X-23 y la sonda de suelo/remota Uponor Smatrix S-1XX.

### Componentes del termostato

La siguiente ilustración muestra el termostato y sus componentes.



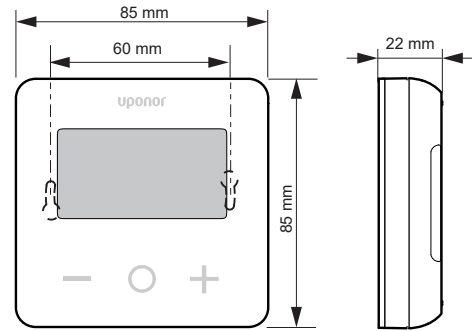
CD0000490

Artículo	Descripción
A	Uponor Base termostato digital T-27 230V
B	Material de montaje

## Datos técnicos

Descripción	Valor
Nombre del producto	Uponor Base termostato digital T-27 230V
IP	IP30 (IP: grado de inaccesibilidad a las partes activas del producto y grado de resistencia al agua)
Máx. HR ambiente (humedad relativa)	60 % a 20 °C
Marcas	CE, UKCA, EAC
ERP	Clase I
Alimentación eléctrica	230 V CA, 50 Hz
Temperatura de funcionamiento	De 0 °C a +50 °C
Control por cable	TRIAC 230 V
Temperatura de almacenamiento	De -20 °C a +60 °C
Sonda de temperatura de la habitación (rt)	CTN 10 K a 25 °C
Sonda de temperatura exterior	CTN 10 K a 25 °C
Color del termostato	Cuerpo del termostato RAL 9016 Pantalla delantera transparente

## Dimensiones



ZD0000060

## Conformidad con la normativa

El Uponor Base termostato digital T-27 230V cumple las siguientes directivas.

- CE
- UKCA
- EAC

### Declaración de conformidad de la UE/RU

Por la presente, Uponor declara que el Uponor Base termostato digital T-27 230V cumple la legislación pertinente de armonización comunitaria. <sup>1)</sup>



El texto completo de la declaración de conformidad con la normativa de la UE/RU se encuentra disponible en la dirección de Internet siguiente:

<https://www.uponor.com/doc/1120075>

1) Consulte la certificación y las marcas de conformidad específicas del producto Uponor en cuestión.

Las instrucciones y la información adicional sobre el producto se entregan con el producto Uponor. Estas están disponibles en el sitio web [www.uponor.com/services/download-centre](http://www.uponor.com/services/download-centre) y en la Web Uponor en los diferentes idiomas.



### Uponor Hispania, S.A.U.

Avda. Leonardo da Vinci 15-17-19  
Parque Empresarial La Carpetania  
28906 Getafe (Madrid)

1121262 v3\_08\_2023\_ES  
Production: Uponor/ELO

Uponor se reserva el derecho a modificar sin previo aviso la gama de productos y la documentación relacionada, de conformidad con su política de mejora y desarrollo continuos.



[www.uponor.com/es-es](http://www.uponor.com/es-es)