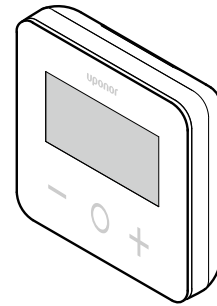


Uponor Base digital termostat T-27 230V



IC0000041



CD0000489

Uponor Base digital termostat T-27 230V (termostat T-27) leveres med et stort LCD-display og taster.

Temperaturen vises med store cifre, så den er nemmere at læse – også på afstand.

Frontglasset gør det nemt at rengøre termostatsens forside.

En særlig elektronik (TRIAC) sørger for, at termostaten er helt støjsvag under drift og giver den største komfort i alle rum.

Termostatfunktioner

Termostatsens vigtigste egenskaber:

- Montering
 - på væggen
 - Med eurodåse planforsænket
- Støjsvag omskiftning (TRIAC)
- Kan forsyne op til 5 telestater med strøm
- Valgfrit: der kan tilsluttes en ekstern temperatursensor til termostaten med henblik på måling af rum- eller gulvtemperaturen

Softwarefunktioner

Termostatsoftwarens vigtigste egenskaber:

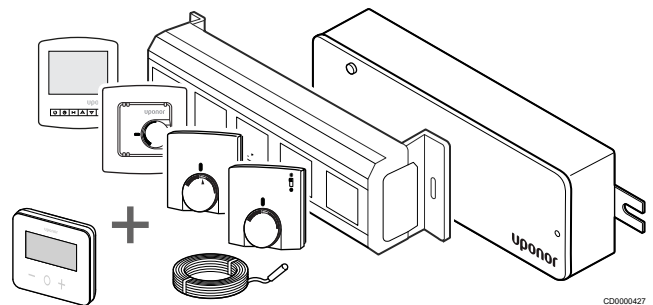
- Temperaturbegrænsning
- Valgfri tilslutning af gulvføler
- Varme/køle-omskifter
- Reguleringstilstande
 - **rt**: stuetemperatur
 - **rS**: ekstern føleretemperatur
 - **rFt**: rumtemperatur med gulvtemperaturbegrænsning
- Komfort/ECO-tilstande
- Indikation af behov på displayet
- Kalibrering
- Ventilmotion – udløser, at telestatventilen åbnes i 2 minutter, hvis telestaten har været lukket i 3 dage (72 timer)
- Nulstilling til fabriksindstillinger

Systemkompatibilitet



BEMÆRK!

Du kan finde mere detaljerede oplysninger, produktsortiment og dokumentation på Uponors hjemmeside: www.uponor.com/da-dk.

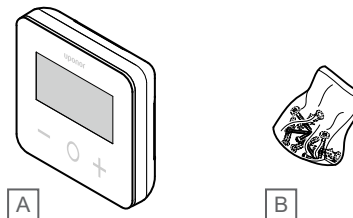


CD0000427

Termostaten T-27 er kompatibel med det aktuelle Uponor Base kontrolsystem 230 V, Uponor Base flexiboard kontrolenheder (X-24/X-25/X-26/X-27), Uponor Base X-23 kabelboks samt med Uponor Smatrix gulv-/fjernføler S-1XX.

Termostatsens komponenter

Illustrationen nedenfor viser termostaten og dens komponenter.



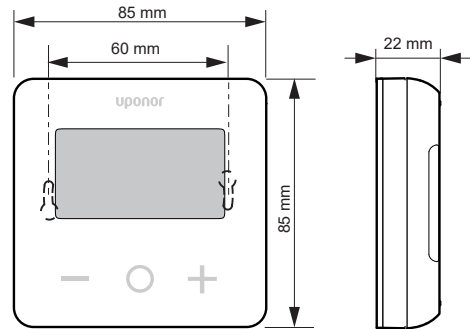
CD0000490

Komponent	Beskrivelse
A	Uponor Base digital termostat T-27 230V
B	Monteringsmateriale

Tekniske data

Beskrivelse	Værdi
Produktnavn	Uponor Base digital termostat T-27 230V
IP	IP30 (IP: grad af utilgængelighed til aktive dele af produktet og grad af vand)
Maks. omgivende RF (relativ luftfugtighed)	60 % ved 20 °C
Mærkning	CE, UKCA, EAC
ERP	Klasse I
Strømforsyning	230 V vekselstrøm, 50 Hz
Driftstemperatur	0 °C til +50 °C
Fortrådet styring	TRIAC 230 V
Opbevaringstemperatur	-20 °C til +60 °C
Rumtemperaturføler (rt)	CTN 10 K ved 25 °C
Ekstern temperaturføler	CTN 10 K ved 25 °C
Termostatfarve	Termostathus RAL 9016 Gennemsigtigt frontglas

Mål



ZD000060

Overensstemmelse med krav og bestemmelser

Uponor Base digital termostat T-27 230V overholder følgende direktiver.

- CE
- UKCA
- EAC

EU/UK-overensstemmelseserklæring

Uponor erklærer herved, at Uponor Base digital termostat T-27 230V overholder Fællesskabets relevante harmoniseringslovgivning. ¹⁾



Den fulde tekst i EU/UK-konformitetserklæringen kan ses på følgende internetadresse:

<https://www.uponor.com/doc/1120075>

1) Se det relaterede Uponor-produkt angående specificeret certificerings- og overensstemmelsesmærker.

Der følger ekstra produktoplysninger og anvisninger med Uponor-produktet. De er tilgængelige på hjemmesiden www.uponor.com/services/download-centre og på de nationale Uponor-hjemmesider på det lokale sprog.



Uponor A/S

Kornmarksvej 21
2605 Brøndby

1121260 v3_08_2023_DK
Production: Uponor/ELO

Uponor forbeholder sig retten til uden forudgående meddelelse at foretage ændringer af produktporteføljen og den tilhørende dokumentation i overensstemmelse med virksomhedens politik om løbende forbedring og udvikling af produkterne.



www.uponor.com/da-dk