


## MONTAGEANLEITUNG MOUNTING INSTRUCTIONS

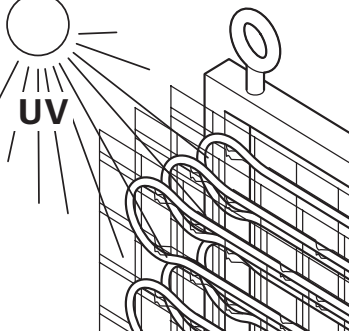


**DIN 4726**  
 Sauerstoffdicht  
 Oxygen leakproof  
 Zuurstoffdicht  
 Étanche à l'oxygène  
 Barriera contro la diffusione  
 Odolné proti kyslíkové difúzi

17 x 2 3V208 PE-Xa  
 20 x 2,3 3V211 PE-Xa



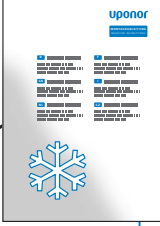


max. 30 d




**UV**

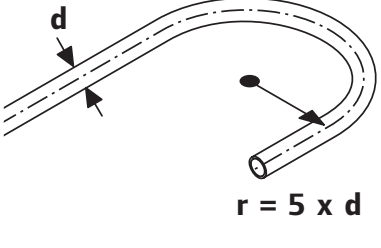
Danach vor UV-Strahlen schützen  
 Prevent from UV exposure  
 Daama tegen UV-straling afschermen  
 Après la mise en place protéger contre les U.V.  
 Successivamente proteggere dai raggi UV  
 Po instalaci chránit pfied UV zářením

Bei Einfriergefahr Uponor Frostschutzmittel GNF verwenden (Stoffklasse 3, gem. DIN 1988-4)  
 a danger of freezing, use Uponor anti-freeze GNF (substance class 3, acc. to DIN 1988-4)  
 Bij bevroingsgevaar Uponor antivriermiddel GNF toepassen (Stoffklasse 3, volg. DIN 1988-4)  
 Rajouter l'anti-gel Uponor en cas de gelée (Produit classe 3, gem. DIN 1988-4)  
 In caso di pericolo di congelamento utilizzare l'antigelo Uponor GNF (Categoria di sostanze 3, conforme a DIN 1988-4)  
 Pfií nebezpeáí zamrznutí pouít Uponor nemrznoucí smúš GNF (látká třídy 3, podle DIN 1988-4)



> 0°C



$r = 5 \times d$




max. 136°C