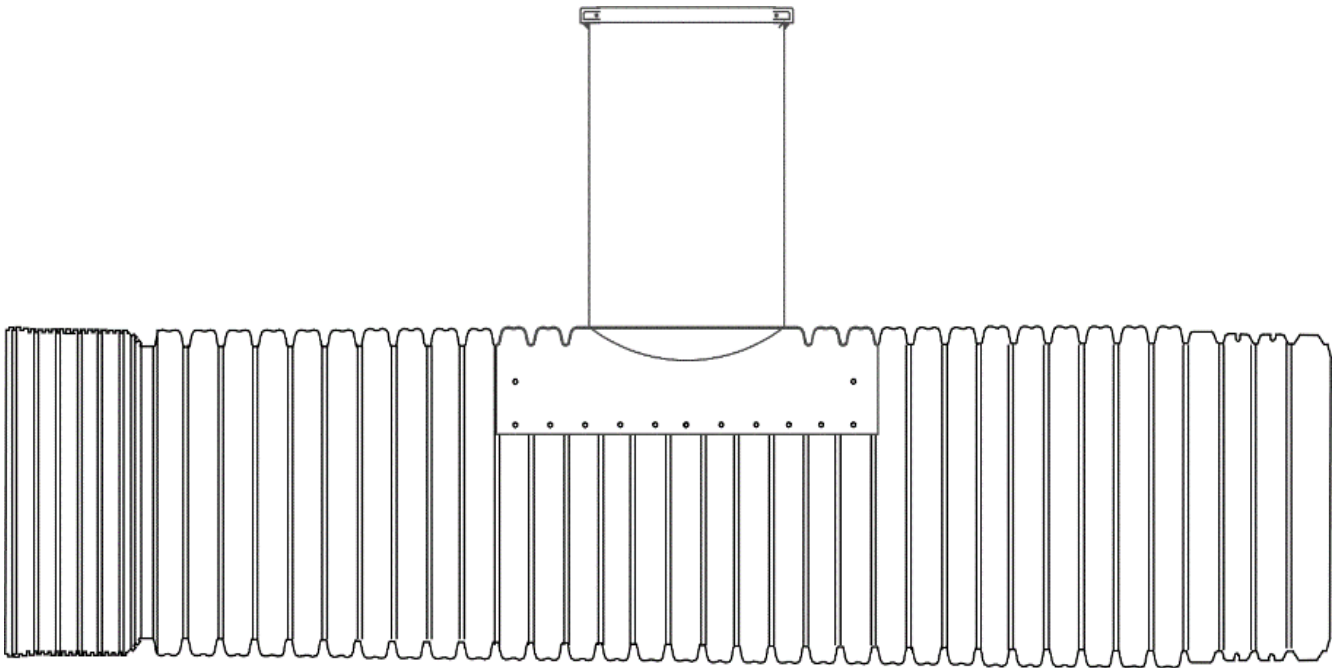


Asennusohje

Satulakaivo Uponor hulevesijärjestelmän IQ-putkille 902/800 ja 1154/1000



Satulakaivo toimitetaan yksilöllisen tilauksen mukaan, jossa on nousuputki ja valittu kansistorakenne.

Kaivoja on kahta kokoa: 902/800 ja 1154/1000 Uponor hulevesijärjestelmän IQ-putkille.

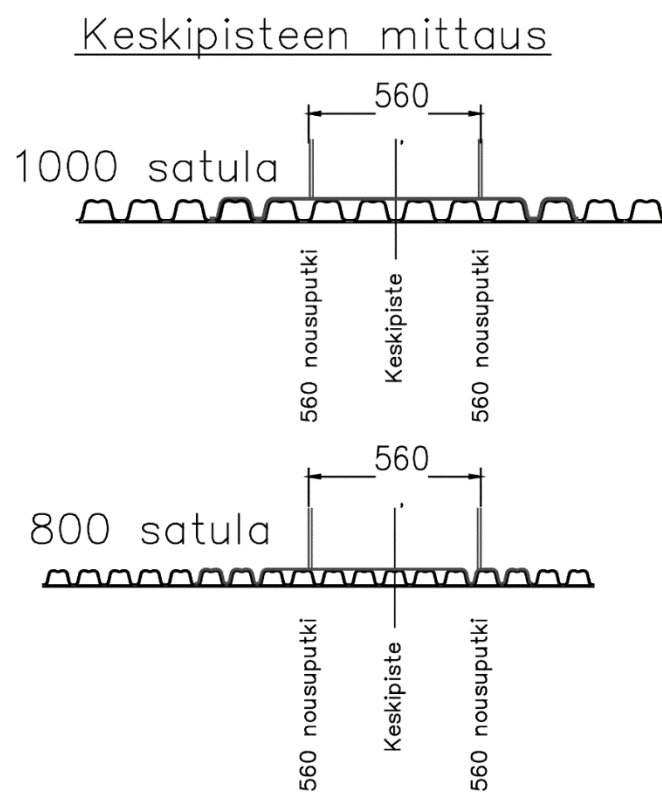
Asennusohje kattaa molemmat putkikoot.

1. Keskipisteen mittaus. Mittaa putkeen tehtävän kaivon reiän paikka käyttäen putken profiilin pohjaa apuna.

1154/1000 putkelle = 8 profiilia, keskipiste profiilin **pohjalla**

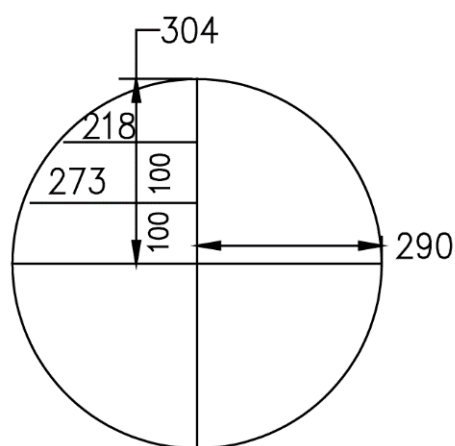
902/800 putkelle = 11 profiilia, keskipiste profiilin **huipulla**

Molemmin puolin jää 5 täyttä profiilia.

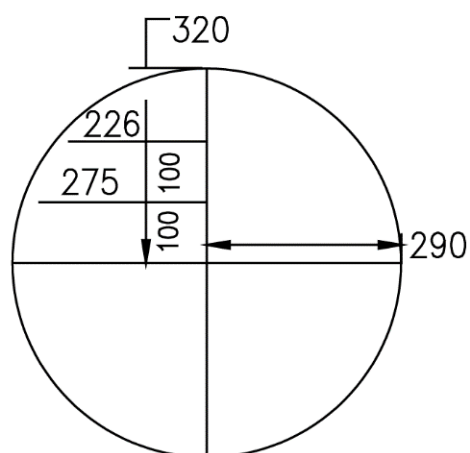


2. Varmistu huolellisesti, että reiän keskikohta tulee maahan asennetun putken yläkohtaan. Merkitse reikä oheisen mittapiirroksen mukaan mitaten putken pintaa pitkin.

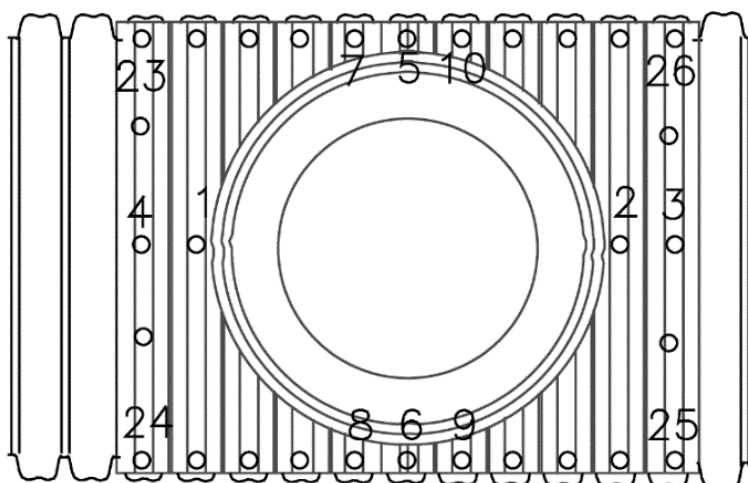
Satulakaivo 1000:
tehtävä reikä mitattuna putken
pintaa pitkin



Satulakaivo 800:
tehtävä reikä mitattuna putken pintaa
pitkin



3. Tee putkeen \varnothing 580mm reikä puukkosahalla.
4. Nosta kaivo paikalleen.
5. Kiinnitä kaivo putkeen 10mm harvakierteisellä ruuvilla jokaisesta profiilista ja k/k 200mm välein.



Liitos on hiekkatiivis.

Tarvittaessa tiivistys esim. Sikaflex 221 tai Bostik 2720. Pinnan liekitys kaasupolttimella poistaa muovista pintajännityksen ja hylkimistäipumus poistuu. Liekitys tehdään vain liimattavalle alueelle ruuvien kohdalle siten, että muovi ei sula (pintaan näyttäisi tulevan vesikerros).

Moving > Water

uponor

Uponor Corporation

Ilmalantori 4

00240 Helsinki

Finland

T +358 (0)20 129 211

F + 358 (0)20 129 2841

www.uponor.com