

uponor



Uponor Smatrix Wave

DK QUICKGUIDE

Indhold

DK

Uponor Smatrix Wave-komponenter2
 System eksempel.....2

Sikkerhedsforskrifter3
 Kontrolenhed3
 Termostat/systemenhed.....3
 Radiatortermostat3

Quick guide5
 Installation5
 Registrer termostat og/eller systemenhed til en kontrolenhed7
 Registrer radiatortermostaterne til kontrolenheden i rum med en rumtermostat (rumtermostat valgfri).....8
 Registrer radiatortermostaterne til kontrolenheden i rum uden en rumtermostat9
 Fjern registrering af én kanal eller systemenhed.....10
 Fjern registrering af alle kanaler10
 Bypass af rum10
 Andre funktioner.....10

Tekniske data11



BEMÆRK!

Dette er en quick guide, der skal bruges som påmindelse for erfarne installatører. Vi anbefaler, at hele vejledningen læses, før kontrolsystemet installeres. Se QR-kode for downloadlink.



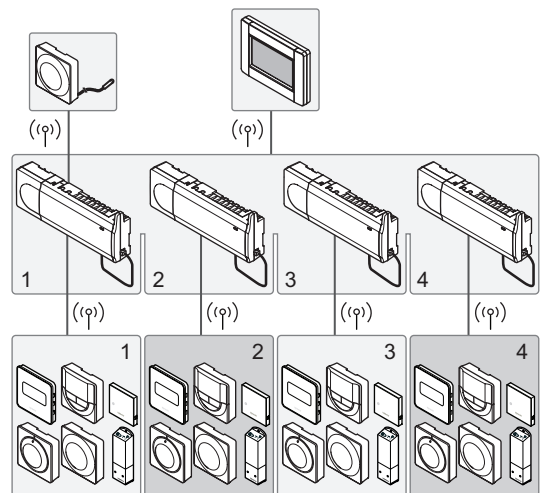
<https://www.uponor.dk/vvs/smatrix/downloads.aspx>

Uponor Smatrix Wave-komponenter

Et Uponor Smatrix Wave-system kan være en kombination af følgende komponenter:

	Uponor Smatrix Wave X-165 (kontrolenhed)
	Uponor Smatrix A-1XX (strømforsyning A-1XX)
	Uponor Smatrix Wave A-165 (antenne A-165)
	Uponor Smatrix Wave I-167 (betjeningsenhed)
	Uponor Smatrix Wave T-169 (digital termostat T-169)
	Uponor Smatrix Wave T-168 (digital termostat T-168)
	Uponor Smatrix Wave T-166 (digital termostat T-166)
	Uponor Smatrix Wave T-165 (standardtermostat T-165)
	Uponor Smatrix Wave T-163 (institutionstermostat T-163)
	Uponor Smatrix Wave T-162 (radiatortermostat T-162)
	Uponor Smatrix Wave T-161 (følertermostat T-161)
	Uponor Smatrix Wave M-161 (relæmodul M-161)
	Uponor Smatrix Wave M-160 (slavemodul M-160)

System eksempel



Sikkerhedsforskrifter

Denne quick guide skal bruges som påmindelse for erfarne installatører. Vi anbefaler, at hele vejledningen læses, før kontrolsystemet installeres.

Kontrolenhed



ADVARSEL!

Uponor-systemet bruger 50 Hz, 230 V vekselspænding. Afbryd omgående strømmen i nødstilfælde.



ADVARSEL!

Elektrisk installation og service bag sikrede 230 V vekselstrømsafskærmninger skal udføres af en autoriseret elektriker.



ADVARSEL!

Transformermodulet er tungt og kan gå løs, hvis kontrolenheden holdes omvendt, uden at afskærmningen er på.



FORSIGTIG!

Undgå interferens ved at holde installations-/datakabler på afstand af kabler med mere end 50 V.



FORSIGTIG!

Hvis der er kommunikationsproblemer, anbefaler Uponor at flytte antennen til en mere optimal position og ikke installere Uponor-radiokilder for tæt på hinanden (**minimum 40 cm afstand**), hvilket kan løse særlige problemer.



FORSIGTIG!

Sørg for, at hver telestat er sluttet til den korrekte kanal, så termostaterne styrer de korrekte kredse.



BEMÆRK!

Ledninger mellem strømforsyningen og kontrolenheden skal frakobles før demontering.



BEMÆRK!

Tilslut kun én telestat for hver kanal. Kanalerne 01 og 02 har dobbelt udgang (a og b) for to telestater.

Termostat/systemenhed



BEMÆRK!

Mindst én termostat skal registreres, før en systemenhed registreres.



BEMÆRK!

Der kan registreres op til fire kontrolenheder på én betjeningsenhed.



FORSIGTIG!

Hvis mere end én kontrolenhed er tilgængelig i systemet, skal termostaten registreres som en systemenhed til masterkontrolenheden.



FORSIGTIG!

Kontakterne i institutionstermostaten skal indstilles, før termostaten registreres.



FORSIGTIG!

Kontakterne i institutionstermostaten skal indstilles til én af de tilgængelige funktioner, da den ellers ikke kan registreres.

Radiatortermostat



BEMÆRK!

Rumtermostaten, der styrer radiatortermostaterne, må ikke samtidig styre gulvvarme. Notér ned for at være sikker



BEMÆRK!

Hvis to radiatortermostater allerede er blevet registreret til en kanal, registreres den tredje radiatortermostat til den næste kanal på linjen. Hvis der er brug for flere kanaler, kan de tilføjes.



BEMÆRK!

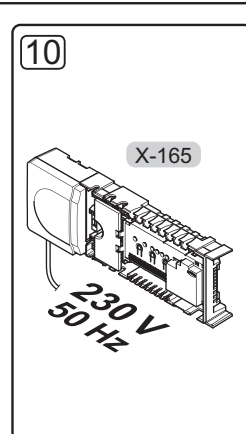
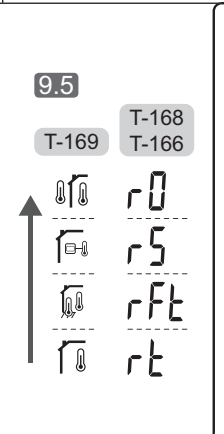
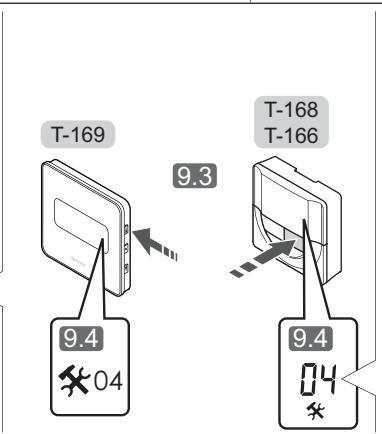
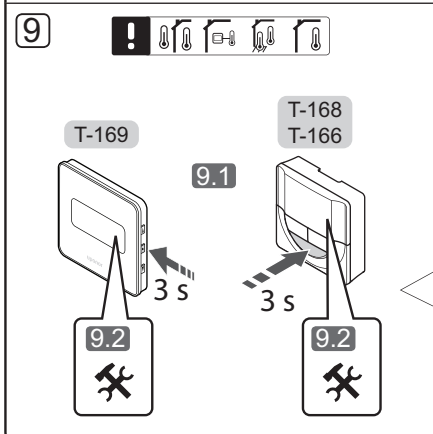
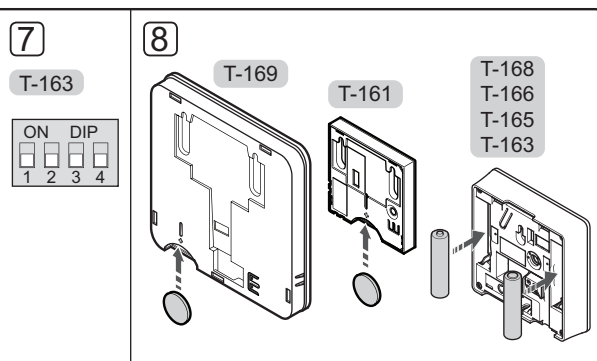
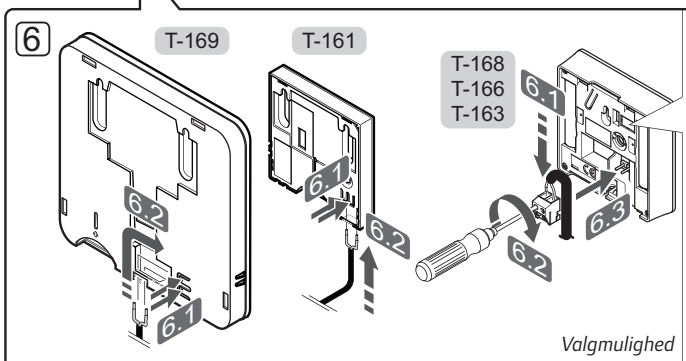
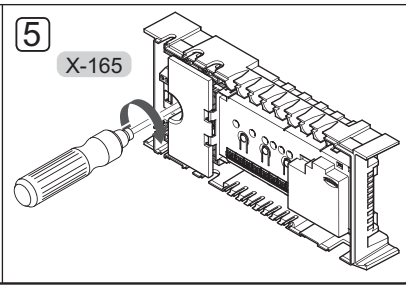
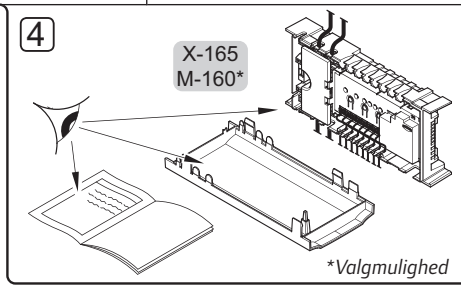
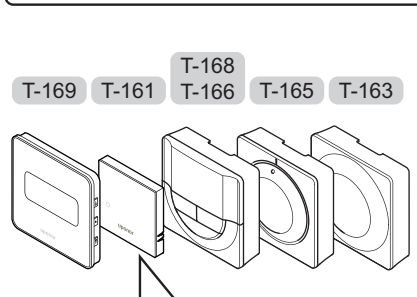
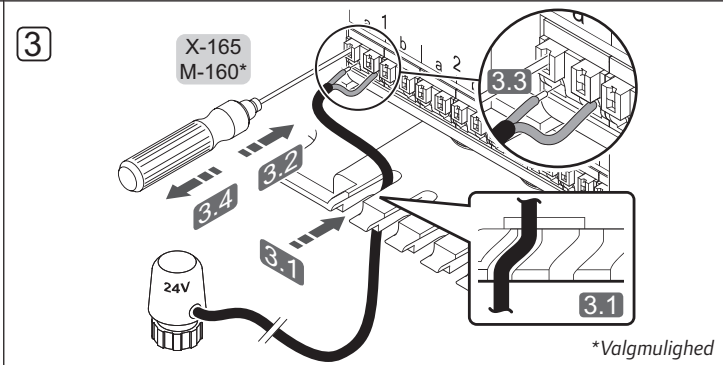
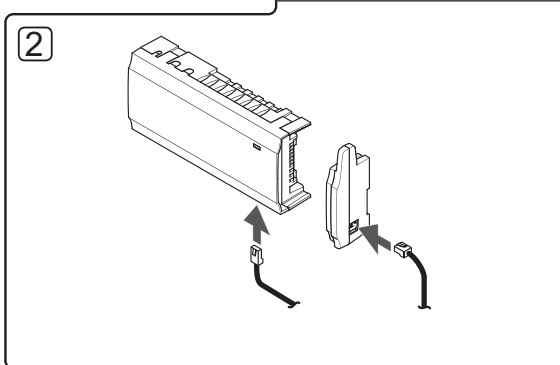
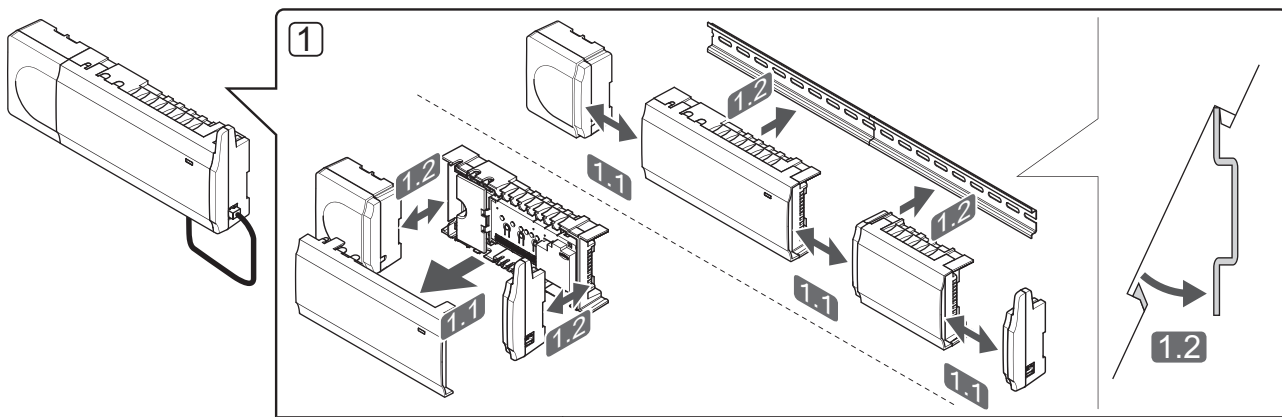
Der er ingen indikator, som viser, om en radiatortermostat allerede er registreret til en kanal.



FORSIGTIG!

Radiatortermostaterne skal være installeret på radiator ventilerne, inden de registreres til en kontrolenhed, da radiatortermostaten udfører en kalibrering af ventilens vandring, når det registreres, så ventilen på radiatoren fungerer præcist.

DK



Quick guide

Installation

1. Fastgør hele enheden eller dele af den til væggen, enten med en DIN-skinne eller ved hjælp af skruer og plugs.

Hvis kontrolenheden er installeret i et metalskab, skal antennen placeres uden for skabet.

2. Slut antennen til kontrolenheden ved hjælp af det medfølgende antennekabel (0,5 – 5 m, CAT5e/ CAT6).
3. Tilslut telestaterne.
4. Kontrollér, at al ledningsføring er komplet og korrekt:
 - Telestater
 - Varme/køle-kontakt
 - Cirkulationspumpe
5. Sørg for, at kontrolenhedens 230 V vekselstrøm-rum er lukket, og at monteringskruen er spændt.
6. Tilslut den valgfri eksterne føler (kun compatible termostater).
7. Indstil DIP-kontakten på institutionstermostat T-163.

8. Sæt batterierne i termostaterne.
9. Vælg termostatkontroltilstand (indstillingsmenu **04**, kun i digitale termostater). Standard: **RT** (standard rumtermostat).
10. Slut strømkablet til et 230 V-vekselstrømstik eller, hvis lokale regler kræver det, til en tilslutningsdåse.

Registrer termostater, betjeningsenheden og andre systemenheder i denne rækkefølge (næste side).

DK

Funktion*	Kontakt
Standard rumtermostat	
Standard rumtermostat sammen med en gulvtemperaturføler	
Standard rumtermostat eller systemenhed sammen med en udendørs temperaturføler	
Systemenhed sammen med en fremløbstemperaturføler til varme/køle-omskiftningsfunktion	
Systemenhed, hvor følerindgangen bruges til komfort/ECO-omskiftningsfunktion	
Fjernføler	
Systemenhed, hvor følerindgangen bruges til varme/køle-omskiftningsfunktion	

* Termostaten kan kun registreres som en systemenhed til et Wave-system med flere kontrolenheder, hvis den er registreret til masterkontrolenheden.

T-169
T-168
T-166
T-165
T-163
T-161

11
3 s

12.1

12.2

12.3

+ → **12.1**
✓ → **13**

13

T-169
5 s
T-166
T-168
5 s

T-161
5 s
T-163
5 s

T-165
5 s

14

+ → **12.1**
✓ → **15**

I-167
T-163
M-161

15

15.1

15.2

15.2

15.3

01 02 03 04 05 06

15.4

16

I-167
16.1
16.2
16.3
on/off
Forbindelse OK ✓

M-161
T-163

5 s

17

+ → **15.3**
✓ → **18**

18

3 s

6

UPONOR SMATRIX WAVE · QUICKGUIDE

Registrer termostat og/eller systemenhed til en kontrolenhed

Sådan registreres rumtermostater og systemenheder (betjeningsenhed osv.) til kontrolenheden:

Åbn registreringstilstanden

11. Tryk på knappen **OK** på kontrolenheden, og hold den inde i ca. 3 sekunder, indtil indikatorlampen for kanal 1 (eller den første ikke-registrerede kanal) blinker rødt.

Registrering af en termostat

12. Vælg en termostatkanal.
 - 12.1 Brug knappen **<** eller **>** for at flytte markøren (indikatorlampen blinker rødt) til den ønskede kanal.
 - 12.2 Tryk på knappen **OK** for at vælge kanalen til registrering. Indikatorlampen for den valgte kanal begynder at blinke grønt.
 - 12.3 Gentag trin 12.1 og 12.2, indtil alle kanaler, der skal registreres med termostaten, er valgt (indikatorlamper blinker grønt).
Bemærk! Det anbefales at registrere alle kanaler til termostaten samtidig.
13. Vælg en termostat.

TERMOSTAT T-163 SOM TERMOSTAT MED FORSKELLIGE FUNKTIONER

- 13.1 Tryk let på termostatens registreringsknap, og hold knappen inde. Slip knappen, når indikatorlampen (i hullet oven over registreringsknappen) begynder at blinke. Den valgte kanals indikatorlampe i kontrolenheden begynder at lyse permanent grønt, og registreringen er gennemført.

TERMOSTAT T-161 OG T-165

- 13.1 Tryk let på termostatens registreringsknap, og hold knappen inde. Slip knappen, når indikatorlampen (i hullet oven over registreringsknappen) begynder at blinke. Den valgte kanals indikatorlampe i kontrolenheden begynder at lyse permanent grønt, og registreringen er gennemført.

TERMOSTATER T-166, T-168 OG T-169

- 13.1 Tryk på knapperne **-** og **+** (T-169 = **▼** og **▲**) på termostaten, og hold dem inde, indtil teksten **CnF** (konfigurér) og et kommunikationsikon vises. Indikatorlampen for den valgte kanal på kontrolenheden lyser nu permanent grønt, og registreringen er færdig.

14. Gentag trin 12 og 13, indtil alle tilgængelige termostater er registreret.

Registrering af en systemenhed (I-167 osv.)



BEMÆRK!

Mindst én termostat skal registreres, før en systemenhed registreres.

15. Kontrollér, at du er i registreringstilstand (trin 11).
 - 15.1 Brug knappen **<** eller **>** for at flytte markøren til indikatorlampen for strømforsyning (indikatorlampen blinker rødt).

- 15.2 Tryk på knappen **OK** for at få adgang til systemets tilstand for kanalregistrering. Indikatorlampen for strømforsyning blinker efter mønsteret langt blink, kort pause, langt blink, og indikatorlampen for kanal 1 blinker rødt.

- 15.3 Vælg en systemkanal, se listen nedenfor.

1 = Betjeningsenhed

2 = Relæmodul

3 = Termostat (institutionsmodel) med udendørsføler

4 = Termostat (institutionsmodel) med varme/køleomskiftning via kontakt eller følerinput

5 = Institutionstermostat med Komfort/ECO-omskiftning

- 15.4 Tryk på knappen **OK** for at vælge systemenhedskanal. Kanalens indikatorlampe begynder at blinke grønt.

16. Vælg en systemenhed, der passer til systemkanalen.

BETJENINGSENHED I-167

- 16.1 Start betjeningsenheden op, og fastgør den til laderen.

- 16.2 Følg startguiden i betjeningsenheden frem til registrering.

- 16.3 Tryk på **forbind touchskærm til kontrolenhed** i menuen **startvejledning** eller **RF Link (Hovedmenu > Foretrukne)** for at starte registreringen.

- 16.4 Betjeningsenheden registreres til kontrolenheden. Den valgte kanals indikatorlampe i kontrolenheden lyser nu permanent grønt, og registreringen er afsluttet.

RELÆMODUL M-161

- 16.1 Tryk på termostatens registreringsknap på relæmodulet og hold den inde, indtil indikatorlamperne på modulet begynder at blinke langsomt. Den valgte indikatorlampe for kanal på kontrolenheden lyser nu permanent grønt, og indikatorlamperne på relæmodulet begynder at blinke hurtigt igen og slukkes et par sekunder senere.

TERMOSTAT T-163 SOM SYSTEMENHED MED FORSKELLIGE FUNKTIONER

- 16.1 Tryk let på termostatens registreringsknap, og hold knappen inde. Slip knappen, når indikatorlampen (i hullet oven over registreringsknappen) begynder at blinke. Den valgte kanals indikatorlampe i kontrolenheden begynder at lyse permanent grønt, og registreringen er gennemført.

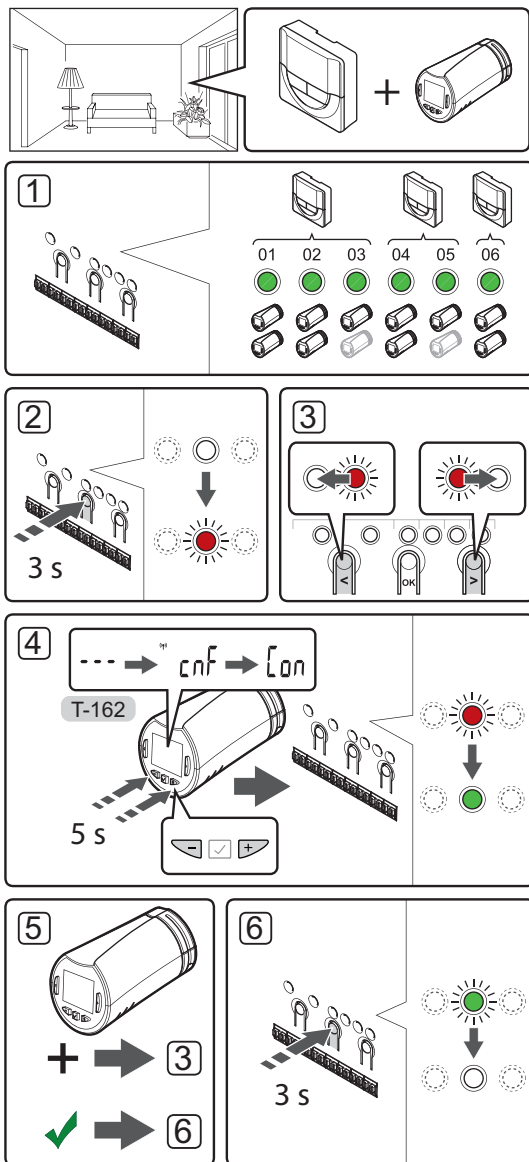
17. Gentag trin 15 og 16, indtil alle tilgængelige systemenheder er registreret.

Afslut registreringstilstanden.

18. Tryk på knappen **OK** på kontrolenheden, og hold den inde i ca. 3 sekunder, indtil den grønne indikatorlampe holder op med at lyse, for at afslutte registreringen og vende tilbage til normal tilstand.

Registrer radiatortermostaterne til kontrolheden i rum med en rumtermostat (rumtermostat valgfri)

DK



Sådan registreres radiatortermostaten i kontrolheden:

1. Rumtermostaten registreres til et tilstrækkeligt antal kanaler for at kunne styre alle radiatortermostaterne i et rum eller zone. Der kan højst registreres to radiatortermostater pr. kanal.

Se Uponor Smatrix Wave-dokumentation for at få yderligere oplysninger.

2. Tryk på knappen **OK** på kontrolheden, og hold den inde, indtil indikatorlampen for den første ikke-registrerede kanal blinker rødt. Hvis alle kanaler er registrerede til termostater, blinker indikatorlampen rødt og grønt.
3. Brug knappen < eller > for at flytte markøren (indikatorlampen blinker rødt) til den ønskede termostatkanal (indikatorlampe blinker grønt). Indikatorlampen blinker rødt og grønt.

Hvis den første kanal er optaget, flyttes markøren til den næste termostatkanal på linjen.

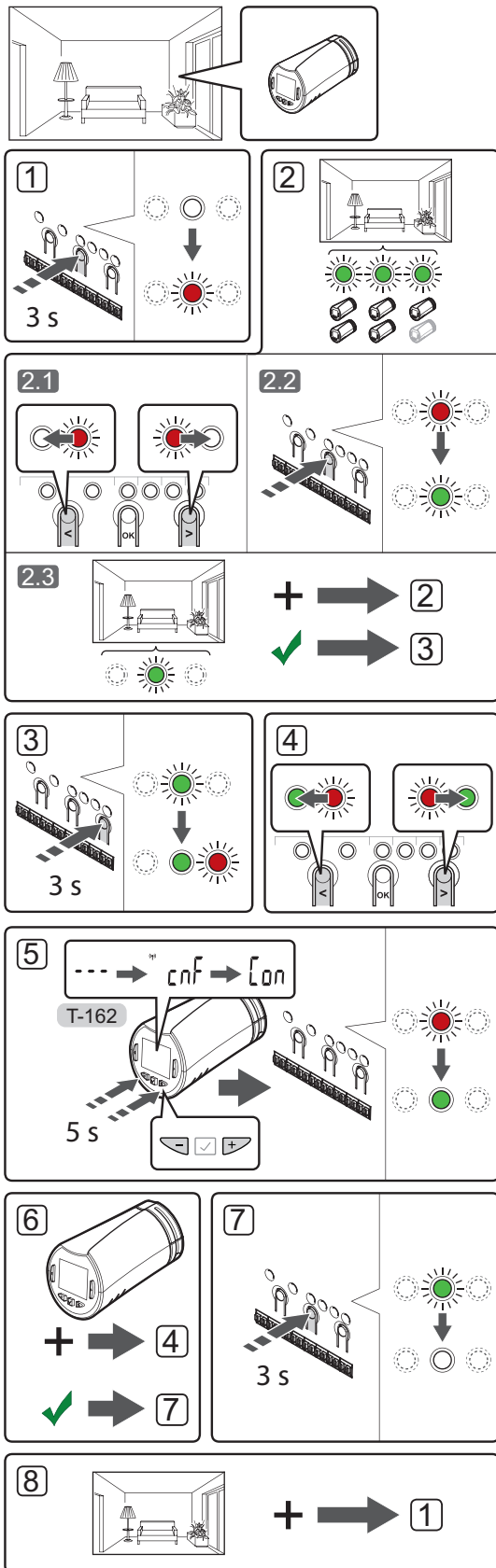
4. RADIATORTERMOSTAT T-162

- 4.1 Tryk på knapperne - og + på radiatortermostaten, og hold dem inde, indtil teksten **Cnf** (konfigurér) og et kommunikationsikon vises. Teksten **Con** vises i displayet, og indikatorlampen for den valgte kanal i kontrolheden lyser permanent grønt, når registreringen er færdig.

Bemærk! Hvis teksten --- vises i displayet på radiatortermostaten, er registreringen ikke lykkedes. Gentag trin 2 og 3, og prøv den næste kanal på linjen, i tilfældet af at to andre radiatorventiler allerede er blevet registreret til den aktuelle kanal.

5. Gentag trin 3 og 4, indtil alle radiatortermostater er registrerede.
6. Tryk på knappen **OK** på kontrolheden, og hold den inde, indtil de grønne indikatorlamper holder op med at lyse, for at afslutte registreringen og vende tilbage til normaltilstand.

Registrer radiatortermostaterne til kontrolenheden i rum uden en rumtermostat



Sådan registreres radiatortermostaten i kontrolenheden:

1. Tryk på knappen **OK** på kontrolenheden, og hold den inde, indtil indikatorlampen for den første ikke-registrerede kanal blinker rødt. Hvis alle kanaler er registrerede til termostater, blinker indikatorlampen rødt og grønt.
 2. Vælg en termostatkanal.
 - 2.1 Brug knappen **<** eller **>** for at flytte markøren (indikatorlampen blinker rødt) til den første tomme kanal, som ønskes til rummet (ingen indikatorlampe). Indikatorlampen blinker rødt.
 - 2.2 Tryk på knappen **OK** for at vælge kanalen til registrering. Indikatorlampen for den valgte kanal begynder at blinke grønt.
 - 2.3 Gentag trin 2.1 og 2.2, indtil der er oprettet et tilstrækkeligt antal kanaler til rummet.
 3. Tryk på knappen **>** på kontrolenheden, og hold den inde, indtil indikatorlampen på de valgte kanaler lyser grønt, og den næste på linjen begynder at blinke rødt. Der er oprettet en kanal uden en termostat.
 4. Brug knappen **<** eller **>** for at flytte markøren (indikatorlampen blinker rødt) til den første kanal for rummet (indikatorlampe blinker grønt). Indikatorlampen blinker rødt og grønt.
- Hvis den første kanal er optaget, flyttes markøren til den næste kanal på linjen.
5. **RADIATORTERMOSTAT T-162**
 - 5.1 Tryk på knapperne **-** og **+** på radiatortermostaten, og hold dem inde, indtil teksten **CnF** (konfigurér) og et kommunikationsikon vises. Teksten **Con** vises i displayet, og indikatorlampen for den valgte kanal i kontrolenheden lyser permanent grønt, når registreringen er færdig.

Bemærk! Hvis teksten **---** vises i displayet på radiatortermostaten, er registreringen ikke lykkedes. Gentag trin 2.1 og 2.2, og prøv den næste kanal på linjen, i tilfældet af at to andre radiatorventiler allerede er blevet registreret til den aktuelle kanal.
 6. Gentag trin 4 og 5, indtil alle radiatortermostater er registrerede.
 7. Tryk på knappen **OK** på kontrolenheden, og hold den inde, indtil de grønne indikatorlamper holder op med at lyse, for at afslutte registreringen og vende tilbage til normaltilstand.
 8. Gentag trin 1-7, indtil alle radiatortermostater i alle rum er registrerede.

DK

Registrer flere kontrolenheder

Der kan registreres op til fire kontrolenheder på én betjeningsenhed.

Alle ekstra kontrolenheder i systemet skal være registreret til betjeningsenheden.



BEMÆRK!

Der skal registreres mindst én termostat til den ekstra kontrolenhed før registrering til betjeningsenheden.

Der henvises til trin 15 og 16 i afsnittet "Registrer termostat og/eller systemenhed til en kontrolenhed" for yderligere oplysninger.

Fjern registreringen af én kanal eller systemenhed

Når en kanal eller systemenhed ikke er registreret korrekt, eller hvis en termostatregistrering skal gøres om, kan den aktuelle registrering fjernes fra kontrolenheden.



BEMÆRK!

Registreringen af kontrolenheden skal også fjernes i betjeningsenheden. Gå til **Hovedmenu > Foretrukne > RF Link**, og fjern registreringen.

Sådan fjernes registreringen af en kanal:

1. Åbn registreringstilstanden. Indikatorlampen for kanal 1 blinker rødt/grønt, eller den første ikke-registrerede kanal blinker rødt.
2. Hvis registreringen af en systemenhed (betjeningsenhed osv.) skal fjernes, skal du åbne systemtilstanden for kanalregistrering. Indikatorlampen for strømforsyning blinker efter mønsteret langt blink, kort pause, langt blink, og indikatorlampen for kanal 1 blinker rødt/grønt.
3. Brug knappen < eller > til at flytte markøren (indikatorlampen blinker rødt) til den valgte kanal (blinker grønt, hvis registreret) for at fjerne registreringen.
4. Tryk på knappen < og > samtidig, indtil indikatorlampen for den valgte kanal begynder at blinke rødt (ca. 5 sekunder).

Fjern registrering af alle kanaler

Når en eller flere kanaler (termostater og systemenheder) ikke er registreret korrekt, kan alle registreringer fjernes samtidig.



BEMÆRK!

Registreringen af kontrolenheden skal også fjernes i betjeningsenheden. Gå til **Hovedmenu > Foretrukne > RF Link**, og fjern registreringen.

Sådan annulleres alle kanalregistreringer:

1. Åbn registreringstilstanden. Indikatorlampen for kanal 1 blinker rødt/grønt, eller den første ikke-registrerede kanal blinker rødt.
2. Tryk på knappen < og > samtidig, indtil indikatorlamperne for alle kanaler undtagen én holder op med at lyse (ca. 10 sekunder. Den sidste, der er tilbage, blinker rødt.

Bypass af rum

For at gå til bypass-indstillingerne skal kontrolenheden være registreret til betjeningsenheden.

1. I betjeningsenheden skal du gå til menuen **Rum-bypass, Hovedmenu > Systemindstillinger > Rum-bypass**.
2. Vælg en kontrolenhed.
3. Vælg op til maks. to rum.
4. Tryk på knappen **Bekræft** for at gemme og afslutte menuen.

Andre funktioner

Se den komplette vejledning for at få yderligere oplysninger om Autobalancering af telestater (automatisk indregulering er slået til som standard), Integration af varmepumper, Køling, Komfort/ECO-indstillinger, Smart Home Gateway, Rumanalyse og Forsyningstjek osv.

Tekniske data

Generelt	
IP	IP20 (IP: grad af utilgængelighed til aktive dele af produktet og grad af vand)
Maks. omgivende RF (relativ luftfugtighed)	85 % ved 20 °C
Betjeningsenhed	
CE-mærkning	
Lavspændingstests	EN 60730-1 og EN 60730-2-1
EMC-tests (krav til elektromagnetisk kompatibilitet)	EN 60730-1
Strømforsyning	230 V vekselstrøm +10/-15 %, 50 Hz i vægboks eller tilslutning til mini-USB
Driftstemperatur	0 °C til +45 °C
Opbevaringstemperatur	-20 °C til +70 °C
Radiofrekvens	868,3 MHz
Senderens driftscyklus	<1 %
Antenne	
Strømforsyning	Fra kontrolenhed
Radiofrekvens	868,3 MHz
Senderens driftscyklus	<1 %
Modtagerklasse	2
Termostat	
CE-mærkning	
ERP	IV
Lavspændingstests	EN 60730-1* og EN 60730-2-9***
EMC-tests (krav til elektromagnetisk kompatibilitet)	EN 60730-1 og EN 301-489-3
ERM-tests (elektromagnetisk kompatibilitet og spørgsmål vedrørende radiospektrum)	EN 300 220-3
Strømforsyning (T-163, T-165, T-166, og T-168)	To alkaliske 1,5 V AAA-batterier
Strømforsyning (T-161 og T-169)	1 x CR2032 3 V
Spænding (T-163, T-165, T-166, og T-168)	2,2 V til 3,6 V
Spænding (T-161 og T-169)	2,4 V til 3,6 V
Driftstemperatur	0 °C til +45 °C
Opbevaringstemperatur	-10 °C til +65 °C
Radiofrekvens	868,3 MHz
Senderens driftscyklus	<1 %
Tilslutningsklemmer (T-163, T-165, T-166 og T-168)	0,5 mm ² til 2,5 mm ²
Tilslutningsklemmer (T-161 og T-169)	0,25 mm ² til 0,75 mm ² massiv eller 0,34 mm ² til 0,5 mm ² fleksibel med tyller
Relæmodul	
CE-mærkning	
ERP	IV
Lavspændingstests	EN 60730-1* og EN 60730-2-1**
EMC-tests (krav til elektromagnetisk kompatibilitet)	EN 60730-1 og EN 301-489-3
ERM-tests (elektromagnetisk kompatibilitet og spørgsmål vedrørende radiospektrum)	EN 300 220-3
Strømforsyning	230 V vekselstrøm +10/-15 %, 50 Hz eller 60 Hz
Driftstemperatur	0 °C til +50 °C
Opbevaringstemperatur	-20 °C til +70 °C
Maks. forbrug	2 W
Radiofrekvens	868,3 MHz
Senderens driftscyklus	<1 %
Relæudgange	230 V vekselstrøm +10/-15 %, 250 V vekselstrøm 2,5 A maksimum
Strømtilslutning	1 m kabel med eurostik (undtagen UK)
Tilslutningsklemmer	Op til 4,0 mm ² massiv eller 2,5 mm ² fleksibel med tyller

Radiatortermostat	T-162
IP	IP20 (IP: grad af utilgængelighed til aktive dele af produktet og grad af vand)
Maks. omgivende RF (relativ luftfugtighed)	85 % ved 20 °C
CE-mærkning	
ERP (kun termostat)	IV
Lavspændingstests	EN 60730-1* og EN 60730-2-9***
EMC-tests (krav til elektromagnetisk kompatibilitet)	EN 60730-1 og EN 301-489-3
ERM-tests (elektromagnetisk kompatibilitet og spørgsmål vedrørende radiospektrum)	EN 300 220-3
Strømforsyning	To alkaliske 1,5 V AAA-batterier
Spænding	2,2 V til 3,6 V
Maks. slaglængde	3,5 mm
Maks. styrke	70 N
Differenstryk	1,5 bar
Driftstemperatur	0 °C til +40 °C
Opbevaringstemperatur	-10 °C til +50 °C
Radiofrekvens	868,3 MHz
Senderens driftscyklus	<1 %

Kontrolenhed/betjeningsenhed SD-kort	
Type	micro SDHC, UHS eller Standard
Kapacitet	4-32 GB, FAT 32-format
Hastighed	Klasse 4-10 (eller højere)

Kontrolenhed	
CE-mærkning	
ERP	VIII
Lavspændingstests	EN 60730-1* og EN 60730-2-1***
EMC-tests (krav til elektromagnetisk kompatibilitet)	EN 60730-1 og EN 301-489-3
ERM-tests (elektromagnetisk kompatibilitet og spørgsmål vedrørende radiospektrum)	EN 300 220-3
Strømforsyning	230 V vekselstrøm +10/-15 %, 50 Hz eller 60 Hz
Intern sikring	T5 F3.15AL 250 V, 5 x 20 3,15 A hurtigvirkende
Intern sikring, varmpumpeudgang	TR5-T 8,5 mm Wickmann 100 mA, tændingsforsinkelse
Driftstemperatur	0 °C til +45 °C
Opbevaringstemperatur	-20 °C til +70 °C
Maks. forbrug	45 W
Pumpe- og kedelrelæudgange	230 V vekselstrøm +10/-15 %, 250 V vekselstrøm 8 A maksimum
GPI (General Purpose Input)	Kun tør kontakt
Varmepumpeindgang	12-24 V jævnstrøm/5-20 mA
Varmepumpeudgang	5-24 V jævnstrøm/0,5-10 mA, strømsænkning ≤ 100 mW
Ventiludgange	24 V vekselstrøm, 4 A maks.
Strømtilslutning	1 m kabel med eurostik (undtagen UK)
Tilslutningsklemme til strøm, pumpe, GPI og kedel	Op til 4,0 mm ² massiv eller 2,5 mm ² fleksibel med tyller
Tilslutningsklemmer til ventiludgange	0,2 mm ² til 1,5 mm ²

*) EN 60730-1 Automatiske elektriske kontrolenheder til husholdning og lignende brug
-- Del 1: Generelle krav

**) EN 60730-2-1 Automatiske elektriske kontrolenheder til husholdning og lignende brug
-- Del 2-1: Særlige krav til elektriske kontrolenheder til elektriske husholdningsapparater

***) EN 60730-2-9 Automatiske elektriske kontrolenheder til husholdning og lignende brug
-- Del 2-9: Særlige krav til enheder til kontrolenheder til temperaturregistrering

Kan anvendes over hele Europa



Overensstemmelses erklæring:

Vi erklærer hermed på vores eget ansvar, at produkter, som disse instruktioner vedrører, opfylder alle væsentlige krav i forbindelse med oplysningerne i folderen med sikkerhedsforskrifter.



A series of horizontal dotted lines spanning the width of the page, intended for writing or drawing.

DK



Uponor A/S
www.uponor.dk

Uponor forbeholder sig retten til at foretage ændringer uden forudgående meddelelse af specifikationerne for de indgående komponenter i overensstemmelse med sin politik om løbende forbedring og udvikling af produkterne.

Uponor