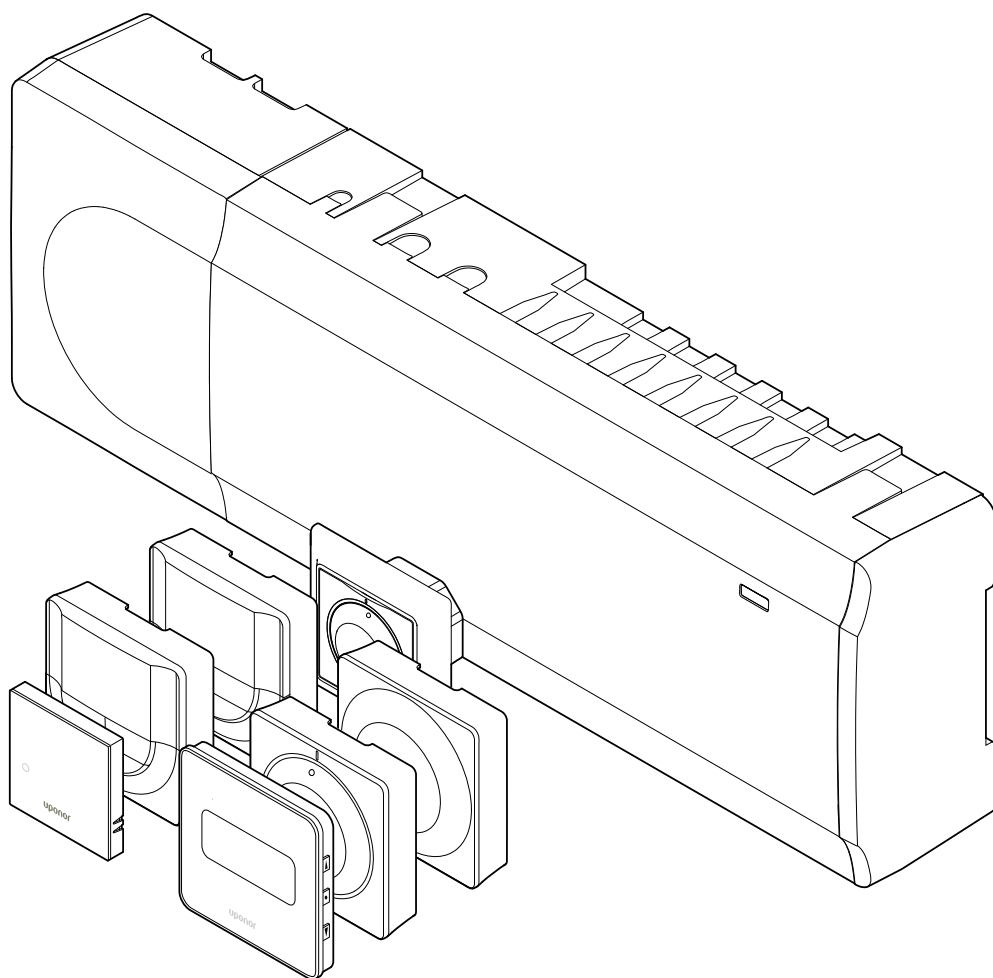


Uponor Smatrix Base Pulse

SK Návod na montáž a prevádzku



Obsah

1	Autorské právo a vylúčenie zodpovednosti.....	4
2	Predslov.....	5
2.1	Bezpečnostné pokyny.....	5
2.2	Správna likvidácia produktu (zneškodnenie elektrického a elektronického odpadu).....	5
3	Popis systému Uponor Smatrix Base Pulse.....	6
3.1	Prehľad systému.....	6
3.2	Príklad na zostavu systému.....	6
3.3	Komponenty Uponor Smatrix Base Pulse.....	7
3.4	Príslušenstvo.....	12
3.5	Funkcie.....	13
4	Montáž systému Uponor Smatrix Base Pulse.....	16
4.1	Postup montáže.....	16
4.2	Príprava na montáž.....	16
4.3	Príklad na montáž.....	17
4.4	Sieťové pripojenie.....	19
5	Montáž zónového regulátora Uponor Smatrix Base Pulse.....	21
5.1	Umiestnenie regulátora miestnosti.....	21
5.2	Pripojte voliteľný prídavný modul.....	21
5.3	Pripojenie voliteľného hviezdicového modulu.....	22
5.4	Pripevnenie regulátora miestnosti na stenu.....	23
5.5	Montáž komunikačného modulu.....	24
5.6	Pripojenie termopohonov k regulátoru miestnosti.....	26
5.7	Pripojenie elektrického podlahového vykurovania.....	26
5.8	Pripojenie termostátov k regulátoru miestnosti.....	26
5.9	Pripojenie vstupu ku GPI regulátora miestnosti.....	30
5.10	Pripojenie výstupu k relé zónového regulátora.....	31
5.11	Zapojenie regulátora miestnosti do siete AC.....	36
5.12	Test termopohonov.....	36
6	Montáž izbového termostatu Uponor Smatrix Base.....	37
6.1	Uponor Smatrix Base T-141.....	37
6.2	Uponor Smatrix Base T-143.....	39
6.3	Uponor Smatrix Base T-144.....	42
6.4	Uponor Smatrix Base T-145.....	44
6.5	Uponor Smatrix Base T-146.....	45
6.6	Uponor Smatrix Base T-148.....	48
6.7	Uponor Smatrix Base T-149.....	51
7	Montáž izbového termostatu Uponor Smatrix Base ako systémové zariadenie.....	55
7.1	Uponor Smatrix Base T-143.....	55
8	Montáž iného regulátora miestnosti v systéme Uponor Smatrix.....	59
8.1	Príprava.....	59
8.2	Pripojenie iného regulátora miestnosti.....	59
8.3	Registrácia podradeného zónového regulátora v hlavnom zónovom regulátore.....	60
9	Ukončenie montáže.....	62
10	Ovládanie zónového regulátora Uponor Smatrix Base Pulse.....	63
10.1	Princíp prevádzky.....	63
10.2	Bežná prevádzka bez voliteľných plánovaných harmonogramov.....	63
10.3	Prevádzka s plánovanými harmonogramami.....	63
10.4	Prevádzkový režim.....	63
10.5	LED diódy regulátora miestnosti.....	63
10.6	Vynulovanie regulátora.....	64
10.7	Zrušenie kanálov na regulátore miestnosti.....	65
10.8	Aktualizácia softvéru na regulátore miestnosti (voliteľné).....	66
11	Prevádzka komunikačného modulu Uponor Smatrix Pulse.....	67
11.1	Rozloženie komunikačného modulu.....	67
11.2	LED diódy komunikačného modulu.....	67
11.3	Obnovenie výrobných nastavení komunikačného modulu.....	68
12	Prevádzka termostátov Uponor Smatrix Base.....	69
12.1	Typ termostatu.....	69
12.2	Predstavenie termostatu.....	69
12.3	Zapnutie.....	75
12.4	Nastavenie teploty.....	77
12.5	Funkcie analógového termostatu.....	78
12.6	Funkcie digitálneho termostatu.....	78
12.7	Obnovenie výrobných nastavení.....	84
13	Údržba.....	86
13.1	Manuálna preventívna údržba.....	86
13.2	Automatická preventívna údržba.....	86
13.3	Korekčná údržba.....	86
14	Riešenie problémov.....	87
14.1	Všeobecné údaje.....	87
14.2	Riešenie problémov po montáži.....	89
14.3	Alarmy/problémy s digitálnym termostatom.....	89
14.4	Alarmy/problémy s analógovým termostatom.....	91
14.5	Alarmy/problémy komunikačného modulu.....	91
14.6	Alarmy/problémy s regulátorom miestnosti.....	94
14.7	Obráťte sa na inštalatéra.....	94
14.8	Pokyny pre inštalatéra.....	94

15	Technické údaje.....	95
15.1	Technické údaje.....	95
15.2	Špecifikácie káblov.....	96
15.3	Nákres zónového regulátora Uponor Smatrix Base Pulse....	97
15.4	Schéma zapojenia.....	98
15.5	Rozmery.....	99

1 Autorské právo a vylúčenie zodpovednosti

Spoločnosť Uponor pripravila tento návod na montáž a prevádzku, ako aj celý jeho obsah výlučne na informatívne účely. Obsah návodu (vrátane grafov, log, ikon, textu a obrázkov) je chránený autorským právom a ustanoveniami medzinárodných zákonov a dohôd o autorskom práve. Použitím tohto manuálu súhlasíte s ustanoveniami medzinárodných zákonov o autorskom práve. Úprava alebo použitie obsahu návodu na akýkoľvek iný účel je porušením autorského práva, práva týkajúceho sa ochranných známk a iných vlastníckych práv spoločnosti Uponor.

Predpokladom tohto návodu je, aby boli prijaté všetky bezpečnostné opatrenia a aby boli dodržané nasledujúce pokyny týkajúce sa systému Uponor Smatrix vrátane všetkých komponentov, ktoré sú súčasťou systému a na ktoré sa tento návod vzťahuje:

- systém bol vybraný, projektovaný, inštalovaný a uvedený do prevádzky licencovaným projektantom a inštalátorom v súlade s aktuálne (v čase montáže) platnými montážnymi predpismi spoločnosti Uponor, ako aj v súlade so všetkými príslušnými stavebnými a inštalátorskými predpismi a inými požiadavkami a smernicami;
- systém nie je vystavený (dočasne ani trvale) teplotám, tlakom a/alebo napätiam prevyšujúcim hraničné hodnoty, ktoré sú uvedené na produktoch alebo stanovené v pokynoch poskytnutých spoločnosťou Uponor;
- systém zostal na pôvodnom mieste montáže a nebol opravovaný, nahradený alebo narušený bez predbežného písomného súhlasu spoločnosti Uponor;
- systém bol napojený na rozvody pitnej vody alebo vhodné vodovodné, vykurovacie a/alebo chladiace zariadenia schválené alebo špecifikované spoločnosťou Uponor;
- systém nebol napojený na zariadenia, súčasti a komponenty, ktoré neboli vyrobené spoločnosťou Uponor, a nebol používaný s takýmito produktmi, s výnimkou tých produktov, ktoré boli schválené alebo špecifikované spoločnosťou Uponor;
- pred montážou a uvedením do prevádzky systém nevykazoval znaky zasahovania, zlého zaobchádzania, nedostatočnej údržby, nesprávneho skladovania, nedbanlivého alebo náhodného poškodenia.

Aj keď spoločnosť Uponor urobila všetko pre to, aby návod bol presný, negarantuje a ani nezaručuje presnosť obsahnutých informácií. Spoločnosť Uponor si vyhradzuje právo na zmenu opísaných špecifikácií a charakteristík alebo na prerušenie výroby opísaných produktov Uponor Smatrix, kedykoľvek bez predbežného oznámenia alebo záväzkov. Návod je poskytnutý v stave „ako je“, bez akejkoľvek záruky, či už explicitnej alebo implicitnej. Obsiahnuté informácie musia byť pred použitím overené.

Spoločnosť Uponor v rozsahu, ktorý je prípustný podľa zákonov, vylučuje akúkoľvek explicitnú alebo implicitnú garanciu, vrátane, nie však výlučne, implicitnej garancie predajnosti, vhodnosti na konkrétny účel alebo neporušenia práva.

Toto vylúčenie sa vzťahuje okrem iného na presnosť, spoľahlivosť alebo správnosť návodu.

Spoločnosť Uponor žiadnym spôsobom nezodpovedá za akékoľvek nepriame, špeciálne, náhodné alebo následné škody alebo straty, ktoré vyplývajú z použitia alebo nepoužiteľnosti materiálov alebo informácií uvedených v tomto návode, a nevznikajú žiadne nároky na odškodnenie za chyby, nedostatky alebo iné nepresnosti tohto návodu, a to ani v prípade, ak bola spoločnosť Uponor vopred informovaná o možnosti vzniku takýchto škôd.

Zákonné práva zákazníkov nie sú dotknuté vylúčením zodpovednosti a inými predpismi uvedenými v tomto manuáli.




2 Predslov

Návod na montáž a prevádzku popisuje spôsob montáže a prevádzkovania súčastí systému.

2.1 Bezpečnostné pokyny

Výstrahy používané v návode

Nasledujúce symboly sú v dokumentácii spoločnosti Uponor použité na označenie špeciálnych opatrení pri montáži a prevádzke akéhokoľvek produktu Uponor:

	Výstraha! Nebezpečenstvo úrazu! Zanedbanie výstrah môže viesť k úrazu alebo poškodeniu komponentov.
	Upozornenie! Zanedbanie upozornení môže viesť k nesprávnemu fungovaniu.
	POZNÁMKA! Dôležité informácie pre sekciu v návode.


Bezpečnostné opatrenia

Pri inštalácii a prevádzke produktov Uponor dodržujte nasledujúce opatrenia:


- Prečítajte si a dodržujte pokyny v návode na inštaláciu a prevádzku.
- Inštaláciu musí vykonať kompetentná osoba v súlade s miestnymi predpismi.
- Je zakázané robiť zmeny alebo úpravy, ktoré nie sú opísané v tomto návode.
- Pred inštaláčnymi prácami vypnite všetky zdroje napájania.
- Nepoužívajte vodu na čistenie komponentov Uponor.
- Komponenty Uponor nevystavujte horľavým parám alebo plynom.

Spoločnosť Uponor nemôže prijať žiadnu zodpovednosť za poškodenie alebo poruchy, ktoré môžu vzniknúť zo zanedbania týchto pokynov.


Napájanie


	Výstraha! Systém Uponor si vyžaduje napájanie zo siete 230 V AC, 50 Hz. V prípade núdze okamžite odpojte napájanie.
---	---

Technické obmedzenia

	Upozornenie! Inštaláčny/dátový kábel neukladajte do blízkosti napájacích káblov s napätím viac ako 50 V, aby ste predišli rušeniu.
---	--

2.2 Správna likvidácia produktu (zneškodnenie elektrického a elektronického odpadu)

	POZNÁMKA! Platí v celej Európskej únii a v ďalších európskych krajinách so systémom separovaného zberu odpadu.
---	--

 Toto označenie na produkte alebo v jeho dokumentácii naznačuje, že produkt nesmie byť umiestnený do komunálneho odpadu na konci svojej životnosti. Za účelom predídenia možného poškodenia životného prostredia alebo ľudského zdravia v dôsledku nekontrolovanej likvidácie odpadu produkt umiestnite oddelene od iných typov odpadu a recyklujte ho zodpovedne na podporu udržateľného opätovného použitia materiálov.

Ohľadom miesta a spôsobu environmentálne bezpečnej recyklácie produktu sa používatelia musia obrátiť na predajcu, od ktorého produkt kúpili, alebo na úrad miestnej samosprávy.

Podnikateľské subjekty by mali kontaktovať svojich dodávateľov a prečítať si všeobecné podmienky kúpnej zmluvy. Tento produkt by nemal byť zmiešaný spolu s iným komerčným odpadom na likvidáciu.

3 Popis systému Uponor Smatrix Base Pulse

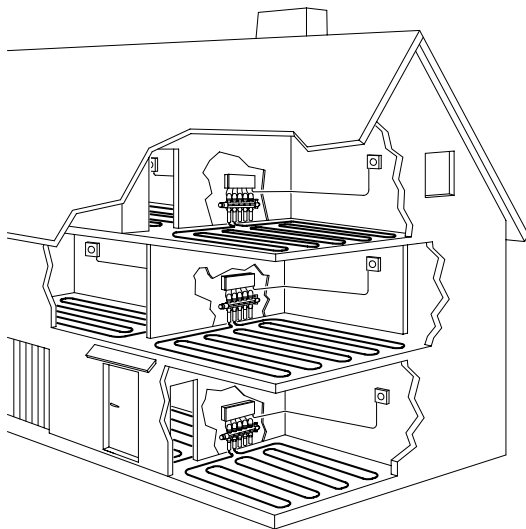
Uponor Smatrix Base je systém regulácie pre systémy podlahového kúrenia a chladenia. Pohodlie, používateľsky jednoduché ovládanie a ovládanie teploty pre jednotlivé miestnosti domova sa môžu kombinovať pomocou rôznych komponentov.

3.1 Prehľad systému

Systém Uponor Smatrix Base pozostáva zo zónového regulátora, komunikačného modulu (voliteľný), termostatov a termopohonov. Zónový regulátor riadi prevádzku termopohonov, keď termostaty zistia potrebu vykurovania alebo chladenia.

Optimalizácia a nastavenie systému (až štyroch zónových regulátorov) sa vykonávajú prostredníctvom aplikácie Uponor Smatrix Pulse (pripojenej cez komunikačný modul). Systém môže sice fungovať bez komunikačného modulu, avšak s obmedzenými funkciami.

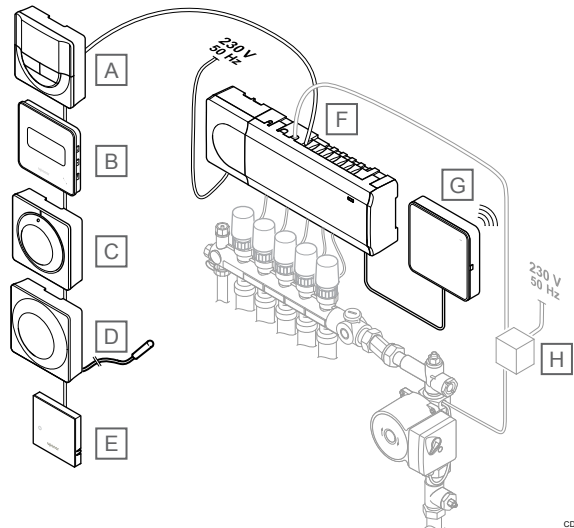
Systém Uponor Smatrix Base je ovládaný rôznymi typmi termostatov. Termostaty sú navrhnuté pre maximálny komfort a so zónovým regulátorom komunikujú cez káblový komunikačný protokol. V jednom systéme môžu byť skombinované rôzne typy termostatov Uponor Smatrix Base.



SD0000015

3.2 Príklad na zostavu systému

Nižšie uvedené obrázky predstavujú systém Uponor Smatrix Base s rôznymi termostatmi a možnosťami montáže.



CD0000132

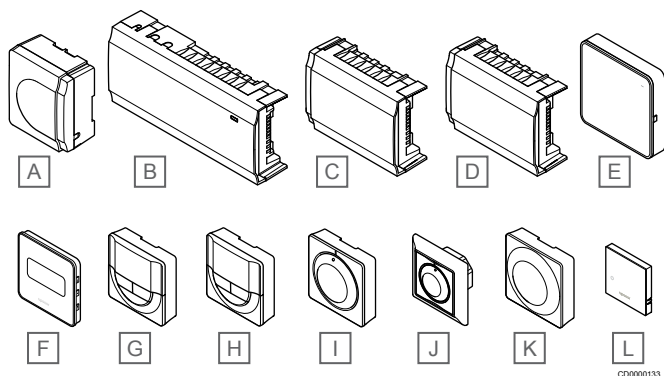
POZNÁMKA!

K termostatu (okrem T-141, T-144 a T-145) môže byť pripojený podlahový snímač. Ten je možné použiť na obmedzenie teploty podlahy.

Napríklad maximálne obmedzenie môže chrániť citlivú podlahovú krytinu pred príliš vysokými teplotami pri požiadavke na veľký vykurovací výkon. Minimálne obmedzenie môže udržiavať teplotu podlahy pokrytej dlažbami aj v prípade, keď nie je všeobecná požiadavka na dodávku tepla do izby.

Položka	Popis
A	Uponor Smatrix Base T-146, Strana 10 (digitálny termostat)
B	Uponor Smatrix Base T-149, Strana 11 (digitálny termostat s RH) s podlahovým snímačom
C	Uponor Smatrix Base T-145, Strana 9 (štandardný termostat)
D	Uponor Smatrix Base T-143, Strana 9 (verejný termostat)
E	Uponor Smatrix Base T-141, Strana 8 (termostat so snímačom miestnosti)
F	Uponor Smatrix Base Pulse X-245, Strana 7 (regulátor miestnosti)
G	Uponor Smatrix Pulse Com R-208, Strana 8 (komunikačný modul)
H	Externá rozvodná skriňa pre čerpadlá (výrobky tretích strán, v obrázku len názorný príklad)

3.3 Komponenty Uponor Smatrix Base Pulse



Položka	Názov Uponor	Popis
A	Uponor Smatrix A-1XX	Transformátorový modul
B	Uponor Smatrix Base Pulse X-245	Zónový regulátor
C	Uponor Smatrix Base Pulse M-242	Prídavný modul
D	Uponor Smatrix Base Pulse M-243	Hviezdicový modul
E	Uponor Smatrix Pulse Com R-208	Komunikačný modul
F	Uponor Smatrix Base T-149	Digitálny termostat so snímačom relatívnej vlhkosti a snímač operatívnej teploty
G	Uponor Smatrix Base T-148	Programovateľný digitálny termostat so snímačom relatívnej vlhkosti
H	Uponor Smatrix Base T-146	Digitálny termostat
I	Uponor Smatrix Base T-145	Štandardný termostat s potlačou na otočnom ovládači
J	Uponor Smatrix Base T-144	Zapustený termostat
K	Uponor Smatrix Base T-143	Verejný termostat
L	Uponor Smatrix Base T-141	Termostat so snímačom miestnosti, snímačom relatívnej vlhkosti a snímačom operatívnej teploty

Zónový regulátor



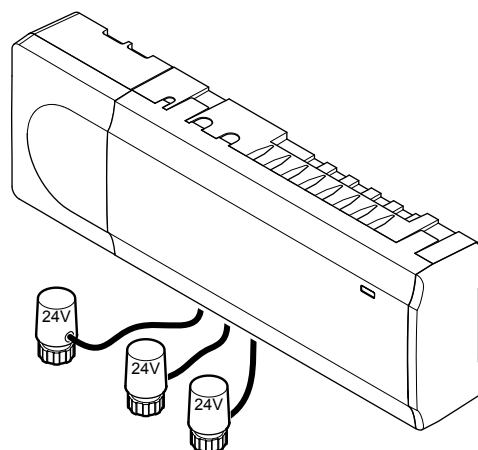
Upozornenie!

Zónový regulátor je kompatibilný iba s termopohonmi Uponor s napájaním 24 V AC.

Zónový regulátor ovláda termopohony, ktoré podľa toho ovplyvňujú teplotu prívodu vody, aby na základe informácií z registrovaných termostatov a parametrov systému zmenili vnútornú teplotu.

Zónový regulátor je zvyčajne umiestnený v blízkosti rozdeľovača podlahového vykurovania a s jeho pomocou môže byť prevádzkovaných až šesť kanálov a osem termopohonov.

Na nižšie uvedenom obrázku je zobrazený zónový regulátor s transformátorovým modulom a termopohonmi.



Uponor Smatrix Base Pulse X-245

Základná charakteristika:

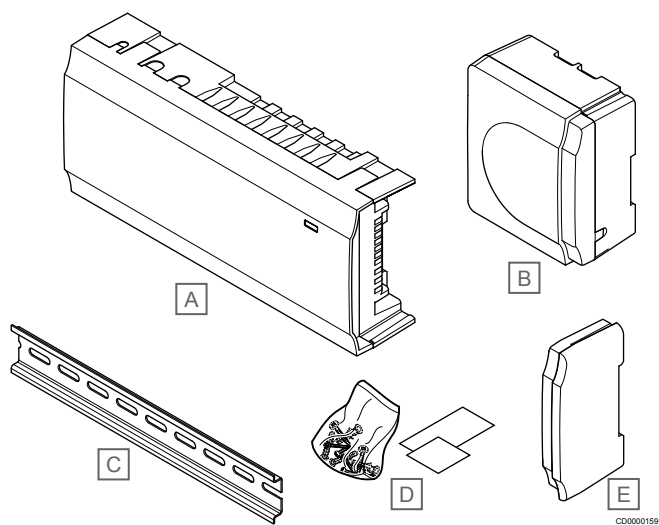
- Integrované funkcie DEM (Dynamický manažment energie), napr. automatické vyváženie (predvolene zapnuté). Používanie ďalších funkcií, napríklad komfortné nastavenie, vynechanie miestnosti a monitorovanie prívodnej teploty, vyžaduje aplikáciu Uponor Smatrix Pulse (pre ktorú je potrebný komunikačný modul) a v niektorých prípadoch cloudové služby spoločnosti Uponor.
- Elektronické ovládanie termopohonov.
- Pripojenie maximálne ôsmich termopohonov (24 V AC).
- Dvojcestná komunikácia až so šiestimi izbovými termostatmi.
- Prepínanie funkcie vykurovania/chladenia (pokročilá) a/alebo režimu Komfort / ECO sa uskutočňuje cez suchý kontakt, verejný termostat alebo pomocou aplikácie Uponor Smatrix Pulse (vyžaduje komunikačný modul).
- Samostatné relé na ovládanie čerpadla a kotla (ďalšie funkcie ovládania sú dostupné prostredníctvom komunikačného modulu a aplikácie Uponor Smatrix Pulse).
- Test ventilov a čerpadiel.
- Regulácia relatívnej vlhkosti (vyžaduje sa aplikácia Uponor Smatrix Pulse).
- Ovládanie kombinovaného podlahového vykurovania/chladenia a stropného chladenia (vyžaduje komunikačný modul a aplikáciu Uponor Smatrix Pulse).
- Zníženie teploty v režime vykurovania alebo zvýšenie vnútornej teploty v režime chladenia v režime ECO. Režim ECO sa aktivuje vo všetkých miestnostiach naraz pomocou suchého kontaktu, verejného termostatu alebo aplikácie Uponor Smatrix Pulse (vyžaduje komunikačný modul). Ak chcete aktivovať režim ECO v jednej miestnosti, použijete programovateľný digitálny termostat alebo ECO profily.

Možnosti:

- Pripojenie aplikácie prostredníctvom komunikačného modulu (vzdialené pripojenie vyžaduje pripojenie k Cloud službám spoločnosti Uponsor).
- Zónový regulátor je možné rozšíriť o prídavný modul, ktorý pridá ďalších šesť kanálov termostatov a šesť termopohonov.
- Regulátor môže byť rozšírený o hviezdnicový modul, ktorý pridáva systému osem ďalších zbernicových pripojení. Môže byť pripojený k regulátoru alebo k prídavnému modulu a väčšinou sa používa na hviezdnicovú topológiu.
- Spojenie až štyroch zónových regulátorov do jedného systému (vyžaduje komunikačný modul a aplikáciu Uponsor Smatrix Pulse).
- Modulárne umiestnenie (odpojiteľný transformátor).
- Skriňa alebo montáž na stenu (DIN lišta alebo dodané skrutky).
- Voľné umiestnenie a orientácia pri montáži zónového regulátora (okrem komunikačného modulu, ktorý musí byť namontovaný vertikálne).

Súčasti zónového regulátora

Na nasledujúcom obrázku je zobrazený zónový regulátor a jeho súčasti.



Položka	Popis
A	Uponsor Smatrix Base Pulse X-245
B	Transformátorový modul
C	DIN lišta
D	Materiál na montáž
E	Koncový kryt

Komunikačný modul

POZNÁMKA!
Nastavenie systému pomocou komunikačného modulu vyžaduje mobilné zariadenie (smartfón/tablet).

POZNÁMKA!
Pri používaní pripojenia Wi-Fi sa odporúča pripevniť komunikačný modul na stenu mimo skrinky.

Komunikačný modul umožňuje lokálny a vzdialený prístup (vyžaduje pripojenie ku Cloud službám spoločnosti Uponsor) k zónovému regulátoru z mobilného zariadenia (pomocou aplikácie Uponsor Smatrix Pulse).

Komunikačný modul obsahuje lokálny sieťový modul pre komunikáciu Wi-Fi alebo ethernet.

Aplikácia je spojením medzi používateľom/inštalátorom a regulátorom/regulátormi v systéme, zobrazuje informácie a umožňuje

jednoduché programovanie všetkých relevantných systémových nastavení. Tlačidlá Uponsor Smatrix Pulse je možné prevziať zo služby Google Play (Android) alebo App Store (iOS).

Systém Uponsor Smatrix Base je možné prevádzkovať bez aplikácie a komunikačného modulu, ale len so základnými funkciami (pomocou termostatov).

Uponsor Smatrix Pulse Com R-208

Základná charakteristika:

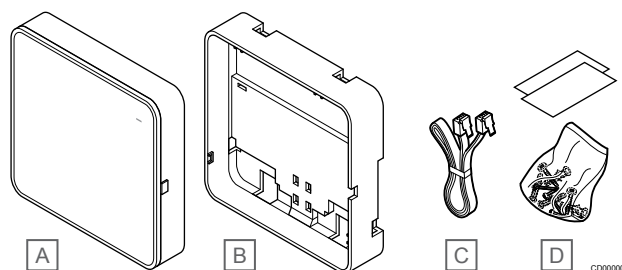
- Pripojenie aplikácie Uponsor Smatrix Pulse cez sieť Wi-Fi alebo ethernet.
- Ďalšie funkcie (pomocou aplikácie Uponsor Smatrix Pulse):
 - Nastavenia vykurovania/chladenia
 - Ďalšie funkcie relé (chladíč, odvlhčovač atď.).
 - Integrácia až štyroch zónových regulátorov do jedného systému.

Možnosti:

- Skriňa alebo montáž na stenu (DIN lišta alebo dodané skrutky).

Súčasti komunikačného modulu

Na nasledujúcom obrázku sú zobrazené komunikačný modul a jeho súčasti.



Položka	Popis
A	Uponsor Smatrix Pulse Com R-208
B	Voliteľný zadný držiak pre DIN lištu
C	Komunikačný kábel
D	Materiál na montáž

Termostaty

POZNÁMKA!
Termostat je ovplyvnený teplotou okolitých plôch, ako aj teplotou okolitého vzduchu.

Termostaty komunikujú s regulátorom prostredníctvom káblového komunikačného protokolu a používajú sa jednotlivito alebo vo vzájomnej kombinácii.

Nasledujúce termostaty Uponsor Smatrix môžu byť použité v systéme:

- *Uponsor Smatrix Base T-141, Strana 8*
- *Uponsor Smatrix Base T-143, Strana 9*
- *Uponsor Smatrix Base T-144, Strana 9*
- *Uponsor Smatrix Base T-145, Strana 9*
- *Uponsor Smatrix Base T-146, Strana 10*
- *Uponsor Smatrix Base T-148, Strana 10*
- *Uponsor Smatrix Base T-149, Strana 11*

Uponsor Smatrix Base T-141

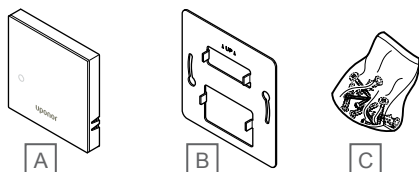
Termostat so snímačom je navrhnutý tak, aby bol čo najmenší a pritom dokázal regulovať teplotu v miestnosti.

Základná charakteristika:

- Snímač operatívnej teploty pre vyššie pohodlie.
- Nastavte požadovanú teplotu pomocou Uponor Smatrix Pulse (vyžaduje komunikačný modul).
- Rozsah požadovanej teploty od 5 do 35 °C (obmedzenie maximálnej a minimálnej hodnoty je možné len prostredníctvom ďalších systémových nastavení).
- Limit relatívnej vlhkosti zobrazený v Uponor Smatrix Pulse (vyžaduje komunikačný modul).

Súčasti termostatu so snímačom:

Na nasledujúcom obrázku je zobrazený termostat a jeho súčasti.



CD0000134

Položka	Popis
A	Uponor Smatrix Base T-141
B	Kovový nástenný rámik
C	Materiál na montáž

Uponor Smatrix Base T-143

Termostat je navrhnutý do verejných priestranstiev, čo znamená, že otočný ovládač je ukrytý. Na nastavenie teploty musí byť odstránený zo steny. Po odstránení sa spustí alarm (ak je zapnutý).

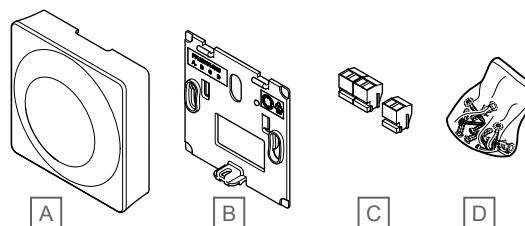
Termostat môže byť registrovaný ako systémové zariadenie s prístupom k extra funkciám. Keď funguje ako systémové zariadenie, vnútorný izbový snímač je vypnutý.

Základná charakteristika:

- Prispôsobenie požadovaných hodnôt teploty potenciometrom na zadnej strane termostatu.
- Rozsah požadovanej teploty od 5 do 35 °C (obmedzenie maximálnej a minimálnej hodnoty je možné len prostredníctvom ďalších systémových nastavení).
- Pri odstránení zo steny sa na zónovom regulátore zapne alarm signalizujúci nedovolenú manipuláciu. Používanie aplikácie Uponor Smatrix Pulse (vyžaduje komunikačný modul), alarm sa tiež zobrazí v aplikácii.
- Vstup so suchým kontaktom na vynútený prevádzkový režim ECO, ak je registrovaný ako systémové zariadenie.
- K termostatu môže byť pripojený externý snímač teploty. Nastavenia obmedzení teploty podlahy (maximálna a minimálna teplota) sú k dispozícii iba v aplikácii Uponor Smatrix Pulse (vyžaduje komunikačný modul). Inak sa na obmedzenie používajú predvolené nastavenia systému.
- Voliteľný snímač vonkajšej teploty môže byť registrovaný buď ako štandardný termostat alebo ako systémové zariadenie.
- Prepínač DIP na prepínanie medzi funkčným a snímacím režimom prevádzky.
- Zapnutie alebo vypnutie programu prepínania Komfort/ECO pre danú miestnosť pomocou prepínača DIP na zadnej strane.

Súčasti termostatu:

Na nasledujúcom obrázku je zobrazený termostat a jeho súčasti.



CD0000135

Položka	Popis
A	Uponor Smatrix Base T-143
B	Nástenný rámik
C	Prepojovacie svorky
D	Materiál na montáž

Uponor Smatrix Base T-144

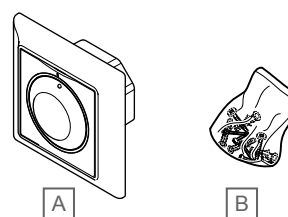
Teploty je možné nastaviť na termostate pomocou otočného ovládača. Maximálne/minimálne teploty je možné nastaviť iba pomocou aplikácie Uponor Smatrix Pulse (vyžaduje komunikačný modul). Hodnota 21 °C je poznačená na otočnom ovládači.

Základná charakteristika:

- Zapustená montáž, špeciálne vyhotovenie pre montáž do steny.
- Prispôsobenie požadovanej hodnoty teploty pomocou veľkého otočného ovládača.
- Potlač na otočnom ovládači.
- Rozsah požadovanej teploty od 5 do 35 °C (obmedzenie maximálnej a minimálnej hodnoty je možné len prostredníctvom ďalších systémových nastavení).
- LED, ktorá signalizuje požiadavku na vykurovanie alebo chladenie približne počas 60 sekúnd.
- Povolenie alebo zakázanie plánovania harmonogramu Komfort/ECO pre miestnosť pomocou DIP prepínača pod otočným regulátorom, ktorý sa musí odstrániť kvôli prístupu.
- Pre montáž do skrine spínačov s lištou môžu byť použité rôzne rámy.

Súčasti termostatu:

Na nasledujúcom obrázku je zobrazený termostat a jeho súčasti.



CD0000136

Položka	Popis
A	Uponor Smatrix Base T-144
B	Materiál na montáž

Uponor Smatrix Base T-145

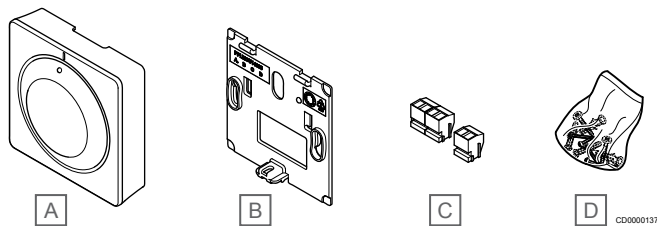
Teploty je možné nastaviť na termostate pomocou otočného ovládača. Maximálne/minimálne teploty je možné nastaviť iba pomocou aplikácie Uponor Smatrix Pulse (vyžaduje komunikačný modul). Hodnota 21 °C je poznačená na otočnom ovládači.

Základná charakteristika:

- Prispôsobenie požadovanej hodnoty teploty pomocou veľkého otočného ovládača.
- Svietiaci LED krúžok pri otáčaní ovládača (zmena požadovanej hodnoty teploty).
- Rozsah požadovanej teploty od 5 do 35 °C (obmedzenie maximálnej a minimálnej hodnoty je možné len prostredníctvom ďalších systémových nastavení).
- LED dióda v pravom dolnom rohu, ktorá signalizuje požiadavku na vykurovanie alebo chladenie približne po dobu 60 sekúnd.
- Zapnutie alebo vypnutie programu prepínania Komfort/ECO pre danú miestnosť pomocou prepínača DIP na zadnej strane.

Súčasťi termostatu:

Na nasledujúcom obrázku je zobrazený termostat a jeho súčasťi.



Položka	Popis
A	Uponor Smatrix Base T-145
B	Nástenný rámik
C	Prepojovacie svorky
D	Materiál na montáž

Uponor Smatrix Base T-146

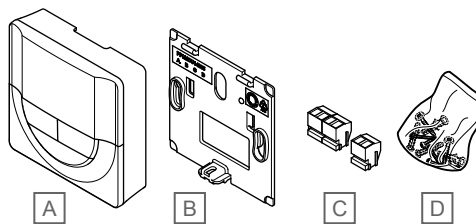
Na displeji termostatu je zobrazená teplota okolitého vzduchu alebo nastavená teplota. Teploty je možné nastaviť tlačidlami +/- na prednej strane.

Základná charakteristika:

- Podsvietený displej, zhasne po 10 sekundách nečinnosti.
- Zobrazuje jednotky Celsia alebo Fahrenheita.
- Kalibrácia zobrazenej teploty v miestnosti.
- Požiadavka na vykurovanie/chladenie na displeji.
- Počas fázy zapínania zobrazuje verziu softvéru.
- Rozsah požadovanej teploty od 5 do 35 °C (obmedzenie maximálnej a minimálnej hodnoty je možné len prostredníctvom ďalších systémových nastavení).
- Regulácia teploty v miestnosti pomocou voliteľných externých snímačov teploty.
- Zobrazuje hodnoty voliteľných snímačov teploty, ak sú pripojené snímače a je aktivovaná regulácia teploty pre príslušnú miestnosť.
- Prepínanie medzi režimami Komfort a ECO s plánovaním (vyžaduje aplikáciu Uponor Smatrix Pulse).
- Nastavenie hodnoty zníženia ECO.

Súčasťi termostatu:

Na nasledujúcom obrázku je zobrazený termostat a jeho súčasťi.



Položka	Popis
A	Uponor Smatrix Base T-146
B	Nástenný rámik
C	Prepojovacie svorky
D	Materiál na montáž

Uponor Smatrix Base T-148

Na displeji termostatu je zobrazená teplota okolitého vzduchu, nastavená teplota alebo relatívna vlhkosť a čas. Nastavenia je možné upraviť tlačidlami +/- na prednej strane. Ďalšími programovateľnými nastaveniami sú harmonogram a individuálny režim ECO (na báze miestnosti za miestnosťou) atď.

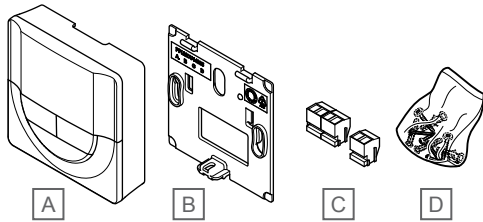
Spoločnosť Uponor odporúča používanie tohto termostatu len v systémoch bez komunikačného modulu. V systémoch s komunikačným modulom je funkcia časovača pri prevádzke termostatu vypnutá.

Základná charakteristika:

- Podsvietený displej, zhasne po 10 sekundách nečinnosti.
- Zobrazuje jednotky Celsia alebo Fahrenheita.
- Kalibrácia zobrazenej teploty v miestnosti.
- Požiadavka na vykurovanie/chladenie na displeji.
- Počas fázy zapínania zobrazuje verziu softvéru.
- Sprievodca nastavením času a dátumu pri prvej inštalácii alebo po obnovení výrobných nastavení.
- 12/24-hodinové hodiny na plánovanie.
- Interná pamäť na uloženie nastavení času a dátumu počas krátkych výpadkov prúdu.
- Rozsah požadovanej teploty od 5 do 35 °C (obmedzenie maximálnej a minimálnej hodnoty je možné len prostredníctvom ďalších systémových nastavení).
- Regulácia teploty v miestnosti pomocou voliteľných externých snímačov teploty.
- Zobrazuje hodnoty voliteľných snímačov teploty, ak sú pripojené snímače a je aktivovaná regulácia teploty pre príslušnú miestnosť.
- Programovateľné prepínanie medzi režimom Komfort a ECO s upraviteľnou hodnotou zníženia teploty ECO v miestnosti.
- Po nastavení na program nie je možné termostat T-148 prepísať (hodnota zníženia teploty ECO atď.) inými systémovými nastaveniami.
- Alarm limitu relatívnej vlhkosti zobrazený na displeji (vyžaduje komunikačný modul).
- Zostavenie harmonogramu, prednastavené a vlastné harmonogramy.
- Nižšia vnútorná teplota na báze jednotlivých miestností s režimom ECO.

Súčasti termostatu:

Na nasledujúcom obrázku je zobrazený termostat a jeho súčasti.



Položka	Popis
A	Uponor Smatrix Base T-148
B	Nástenný rámik
C	Prepojovacie svorky
D	Materiál na montáž

Uponor Smatrix Base T-149

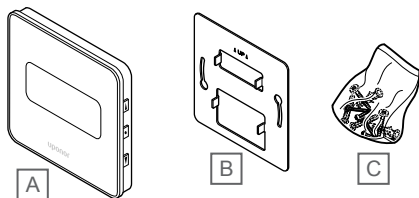
Na displeji termostatu je zobrazená teplota okolitého vzduchu, nastavená teplota alebo relatívna vlhkosť. Teplota sa nastavuje pomocou tlačidiel ▲/▼ na strane termostatu.

Základná charakteristika:

- Energeticky úsporné zobrazenie na elektronickom papieri (aktualizuje sa každých 10 minút).
- Zobrazuje jednotky Celsia alebo Fahrenheita.
- Snímač operatívnej teploty pre vyššie pohodlie.
- Kalibrácia zobrazenej teploty v miestnosti.
- Požiadavka na vykurovanie/chladenie na displeji.
- Počas fázy zapínania zobrazuje logo Uponor a verziu softvéru.
- Rozsah požadovanej teploty od 5 do 35 °C (obmedzenie maximálnej a minimálnej hodnoty je možné len prostredníctvom ďalších systémových nastavení).
- Regulácia teploty v miestnosti pomocou voliteľných externých snímačov teploty.
- Zobrazuje hodnoty voliteľných snímačov teploty, ak sú pripojené snímače a je aktivovaná regulácia teploty pre príslušnú miestnosť.
- Prepínanie medzi režimami Komfort a ECO s plánovaním (vyžaduje aplikáciu Uponor Smatrix Pulse).
- Nastavenie hodnoty zníženia ECO.
- Alarm limitu relatívnej vlhkosti zobrazený na displeji (vyžaduje komunikačný modul).
- Invertovanie farby displeja.

Súčasti termostatu:

Na nasledujúcom obrázku je zobrazený termostat a jeho súčasti.



Položka	Popis
A	Uponor Smatrix Base T-149
B	Kovový nástenný rámik
C	Materiál na montáž

Rozširujúci modul

Pomocou prídavného modulu môže byť regulátor Uponor Smatrix Base rozšírený o ďalšie výstupy pre šesť kanálov a termopohonov. Ak je usporiadanie termostátov do centralizovanej hviezdicovej topológie (namiesto štandardnej zbernicovej topológie siete), môže sa použiť hviezdicový modul.

Uponor Smatrix Base Pulse M-242

POZNÁMKA!

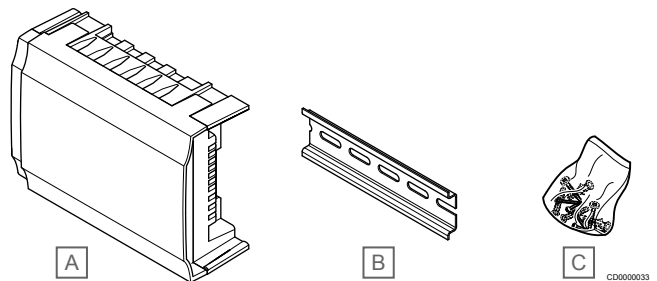
Každý regulátor podporuje rozšírenie len o jeden prídavný modul.

Základná charakteristika:

- Jednoduché plug in spojenie s existujúcim zónovým regulátorom, nie sú potrebné ďalšie vedenia.
- Registrácia až ďalších šiestich termostátov v systéme navyše.
- Pripojenie až ďalších šiestich termopohonov (24 V) navyše.
- Elektronické ovládanie termopohonov.
- Test ventilov.

Súčasti prídavného modulu

Na nasledujúcom obrázku je zobrazený prídavný modul a jeho súčasti.



Položka	Popis
A	Uponor Smatrix Base Pulse M-242
B	DIN lišta
C	Materiál na montáž

Uponor Smatrix Base Pulse M-243

POZNÁMKA!

Každý zónový regulátor podporuje rozšírenie len o jeden hviezdicový modul na typ zbernice (zbernica termostátu alebo systému).

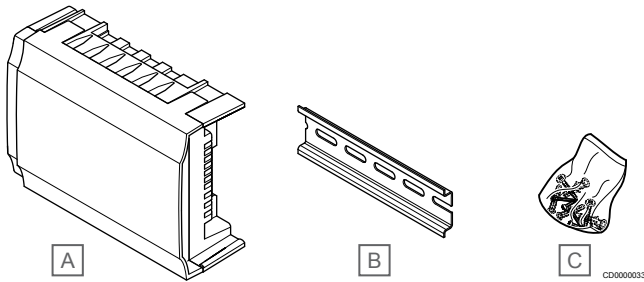
Hviezdicový modul možno použiť iba pre jeden typ zbernice súčasne. Znamená to, že termostat nemožno pripojiť k hviezdicovému modulu pripojenému k zbernici systému a naopak.

Základná charakteristika:

- Montáž vedení od termostátov do centralizovanej hviezdicovej topológie (namiesto zbernicovej topológie), ktorá sprístupní až šesť flexibilných káblových riešení.
- Je potrebný regulátor Uponor Smatrix Base Pulse.
- Systém rozširuje o ďalších 8 zbernicových pripojení.
- Povolené sú len vstupné signály termostátu.
- Môže byť priamo napojený na regulátor alebo prídavný modul, alebo pomocou komunikačného kábla cez pripojenie každej jednotky.

Súčasti hviezdicového modulu

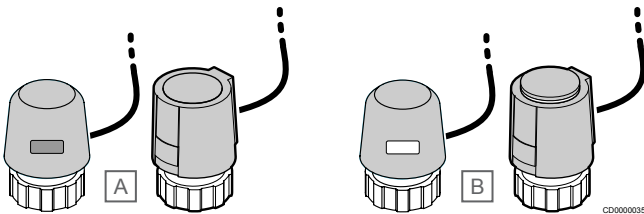
Na nasledujúcom obrázku je zobrazený hviezdicový modul a jeho súčasti.



Položka	Popis
A	Uponor Smatrix Base Pulse M-243
B	DIN lišta
C	Materiál na montáž

Termopohony Uponor

Termopohony Uponor sú namontované na vrchu rozvodných ventilov a počas prevádzky využívajú buď signály zapnutia/vypnutia (On/Off), alebo signály impulzovej šírkového modulácie (PWM).



A Termopohon zatvoril ventil – prázdny indikátor

B Termopohon otvoril ventil – biely indikátor

Ovládanie prostredníctvom zapínania/vypínania

V prípade systému s reguláciou on / off je potrebné manuálne vyregulovanie systému.

Ak je teplota nameraná termostatom nižšia (režim vykurovania) alebo vyššia (režim chladenia) ako požadovaná teplota, vznikne požiadavka na zmenu teploty v miestnosti, ktorá sa pošle na zónový regulátor. Zónový regulátor otvorí termopohony v súlade s aktuálnym prevádzkovým režimom a inými nastaveniami. Keď sa dosiahne nastavená teplota, táto informácia sa pošle ďalej a termopohony sa zatvoria. Indikátor s bielym pruhom na termopohone ukazuje, nakoľko je termopohon otvorený. Ak sa indikátor (biely) zobrazuje celý, termopohon je úplne otvorený, chýbajúci biely pruh znamená, že termopohon je zatvorený.

Otvorenie a zatvorenie termopohonu môže trvať niekoľko minút.

Ovládanie prostredníctvom impulzovej šírkového modulácie

POZNÁMKA!

Automatické vyváženie je možné použiť spolu s hydraulickým vyvážením.

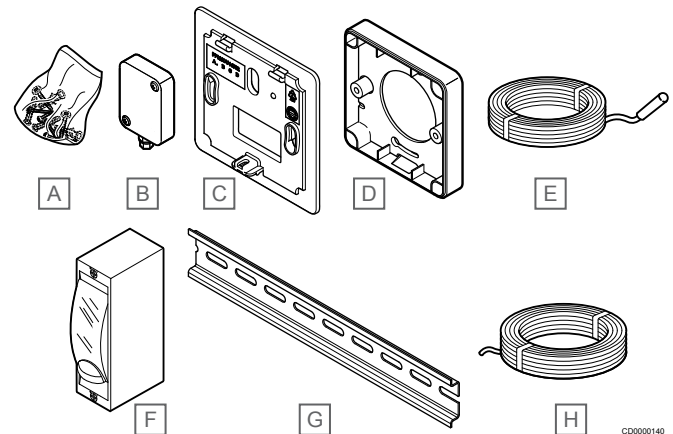
Ovládanie prostredníctvom impulzovej šírkového modulácie sa používa vtedy, keď je aktívna funkcia automatického vyregulovania.

V prípade systému s ovládaním prostredníctvom impulzovej šírkového modulácie je možné plne otvoriť všetky vyrovnávacie ventily a vyvažovanie systému je automatické.

V časti *automatické vyrovnanie*, Strana 13 nájdete ďalšie informácie.

3.4 Príslušenstvo

Uponor ponúka široký výber príslušenstva na použitie so štandardným portfóliom.



Položka	Komponent	Popis
A	Skrutky	Materiál na montáž termostatov T-141, T-143, T-145, T-146, T-148, a T-149
B	Uponor Smatrix S-113 (vonkajší snímač S-113)	Vonkajší snímač na použitie s termostatmi T-143, T-146, T-148 a T-149
C	Uponor Smatrix T-X A-1XX (nástený kryt T-X A-1XX)	Nástený kryt na zakrytie väčšej plochy steny ako v prípade pôvodnej zadnej plochy. Používa sa na montáž termostatov T-143, T-145, T-146 a T-148
D	Uponor Smatrix Base A-14X	Adaptér povrchovej vzdialenosti, ak je potrebný na montáž termostatu T-149 na stenu.
E	Uponor Smatrix S-114 (podlahový/vzdialený snímač S-114)	Podlahový/vzdialený snímač na použitie s termostatmi T-143, T-146, T-148 a T-149
F	Relé vykurovania/chladenia Uponor	Relé na pripojenie externého napätového signálu od zdroja vykurovania/chladenia (napr. tepelného čerpadla) na vstup zónového regulátora.
G	DIN lišta	DIN lišta na použitie so zónovými regulátormi Uponor Smatrix Base
H	Zbernicový kábel Uponor Smatrix Bus cable A-145	Zbernicový kábel na použitie s termostatmi

3.5 Funkcie



POZNÁMKA!

Nastavenie systému pomocou komunikačného modulu vyžaduje mobilné zariadenie (smartfón/tablet).

Zónový regulátor Uponor Smatrix sa používa na ovládanie systému podlahového vykurovania alebo chladenia.

Zónový regulátor môže tiež ovládať vykurovanie pomocou elektrického podlahového vykurovania prostredníctvom externého relé.

Termostaty, ktoré sú registrované na zónovom regulátore, sa používajú na ovládanie termopohonov namontovaných na ventiloch rozdeľovačov.

Ak je teplota nameraná termostatom nižšia (režim vykurovania) alebo vyššia (režim chladenia) ako požadovaná teplota, vznikne požiadavka na zmenu teploty v miestnosti, ktorá sa pošle na zónový regulátor. Zónový regulátor riadi termopohony v súlade s aktuálnym režimom ovládania a nastaveniami. Týmto sa nastaví prietok do podlahových okruhov a zmení sa teplota v miestnosti. Keď sa dosiahne nastavená teplota, táto informácia sa pošle na zónový regulátor.

Manažment termopohonov

Manažment termopohonov zabráni tomu, aby bolo otvorených príliš veľa termopohonov súčasne, aby sa tak znížil najvyšší požadovaný výkon. Špičkový prúd sa môže znížiť oneskorením otvorenia niektorých termopohonov, keďže spotrebujú najviac prúdu pri otváraní.

Súčasne môže byť otvorených až osem termopohonov v šiestich miestnostiach. Prídavné termopohony sú otvárané oneskorene a za sebou.

automatické vyrovnanie;



POZNÁMKA!

Automatické vyváženie je možné použiť spolu s hydraulickým vyvážením.

Zónový regulátor môže ovládať termopohon buď signálmi zapnutia/vypnutia, alebo funkciou automatického vyváženia (predvolene zapnuté), pričom používa signály pulzovej šírkovej modulácie (PWM).

Automatické vyrovnanie je funkcia, ktorá zaisťuje, že sa na udržanie definovanej teploty v miestnosti (požadovaná hodnota) použije požadované množstvo energie bez potreby ručného vyváženia.

Funkcia počítá časovanie pohonov a cyklicky sa prispôsobuje meniacim sa podmienkam. Týmto spôsobom sa vždy zabezpečí, aby sa do miestností dostalo potrebné množstvo energie a aby došlo k nastaveniu teploty miestností.

Výsledkom sú rovnomernejšie teploty podlahy a rýchlejšia reakčná doba systému s nižšou spotrebou energie v porovnaní so štandardným systémom zapínania/vypínania.

Režim Komfort a ECO



POZNÁMKA!

V systéme používajte iba jeden prepínač Komfort / ECO.

- Pripojenie externého prepínača Komfort/ECO do systému (systémové zariadenie verejného termostatu alebo GPI) vypne vynútený prevádzkový režim ECO v aplikácii Uponor Smatrix Pulse.
- Pripojenie externého prepínača Komfort / ECO cez systémové zariadenie verejného termostatu vypne v GPI možnosť Komfort/ECO.

Pomocou komunikačného modulu a aplikácie Uponor Smatrix Pulse alebo externého prepínača (pripojeného ku GPI alebo verejnému termostatu) je možné regulovať režimy nastavenia požadovanej hodnoty teploty medzi dvoma rôznymi teplotami. Dostupné režimy sú **Komfort a ECO** (úsporný).

Prepínanie medzi režimami Komfort/ECO je možné automaticky naplánovať pripojením komunikačného modulu k jednotke Cloud služby spoločnosti Uponor. Časový harmonogram v systémoch bez komunikačného modulu vyžaduje použitie programovateľného termostatu, ktorý môže naplánovať režim Komfort/ECO len v miestnosti, v ktorej je zaregistrovaný.

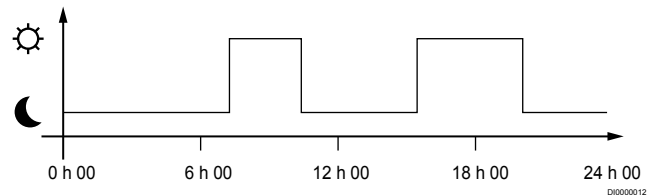


Diagram predstavuje, že systém dodáva teplo v komfortnom režime ráno a poobede, ale v noci a cez deň prepne na režim ECO, keď je dom zvyčajne prázdny.

Funkcia chladenia

Zónový regulátor ovláda systém podlahového chladenia podľa potrieb zákazníka. Teploty je možné upravovať pomocou termostatov umiestnených v jednotlivých miestnostiach alebo (ak je nainštalovaná) pomocou aplikácie Uponor Smatrix Pulse (vyžaduje komunikačný modul).

Ak je teplota nameraná termostatom vyššia ako požadovaná teplota, vznikne požiadavka na zmenu teploty v miestnosti, ktorá sa odošle do zónového regulátora. Zónový regulátor otvorí termopohony v súlade s aktuálnym prevádzkovým režimom a inými nastaveniami. Ak je automatické vyvažovanie vypnuté, termopohony sa otvoria pred dosiahnutím požadovanej hodnoty. Keď sa dosiahne nastavená teplota, táto informácia sa pošle ďalej a termopohony sa zatvoria.

Uponor Smatrix Pulse (vyžaduje komunikačný modul)

Systém podporuje rôzne typy metód chladenia a nastavuje sa v aplikácii Uponor Smatrix Pulse.

Dostupné konfigurácie chladenia v aplikácii Uponor Smatrix Pulse.

- Podlahové chladenie
Chladenie v systéme je dosiahnuté pomocou podlahových okruhov.
- Stropné chladenie
Chladenie v systéme je riešené pomocou stropného chladenia (2-rúrkový alebo 4-rúrkový systém).
Vyberte si, či systém používa na vykurovanie alebo chladenie 2-rúrkové alebo 4-rúrkové riešenie.
 - Dvoj-rúrkový systém pracuje vždy s jednou teplotou prívodu (pre vykurovanie alebo chladenie).
Automatické vyváženie vypnuté: V miestnostiach, kde je povolené podlahové vykurovanie/chladenie. Podlahové a stropné chladenie sa spustí, keď je teplota v miestnosti približne o 1 stupeň pod nastavenou hodnotou.
Automatické vyváženie povolené: Stropné chladenie a podlahové chladenie budú sledovať aktuálne požiadavky na chladenie.
 - V prípade riešenia so 4-rúrkovou sústavou sú k dispozícii samostatné nezávislé zdroje vykurovania/chladenia.
V režime vykurovania:
Podlahové okruhy sú v prevádzke, keď je požiadavka na vykurovanie.
V režime chladenia:
Podlahové okruhy a stropné chladenie sa používa súčasne, ak je požiadavka na chladenie.

Ďalšie informácie o jednotlivých funkciách nájdete v aplikácii Uponor Smatrix Pulse.

Elektrické podlahové vykurovanie

Regulátor miestnosti Uponor Smatrix môže prevádzkovať elektrické podlahové vykurovanie (Uponor Comfort-E) pomocou výstupov termopohonu.

Rohož/kábel elektrického podlahového vykurovania musí byť pripojený k regulátoru prostredníctvom relé (dimenzovaného pre správne zaťaženie) z dôvodu 24 V AC výstupu regulátora.

Korekčná hodnota vykurovania/chladenia

Uponor používa korekčnú hodnotu nastavenej požadovanej teploty pri prepínaní medzi vykurovaním a chladením. Tým sa zvýši výkon systému a eliminuje sa potreba manuálneho prispôsobovania požadovaných hodnôt pri prepínaní medzi vykurovaním a chladením.

Korekčná hodnota je 2 °C a používa sa na zvýšenie požadovanej hodnoty pri prepínaní na chladenie. Pri prepínaní na vykurovanie sa hodnota používa na zníženie nastavenej hodnoty.

Záložné vykurovanie

Ak sa zruší spojenie s termostatom, príslušný okruh nie je možné regulovať na základe teploty v miestnosti. V tomto prípade zónový regulátor aktivuje záložnú funkciu daného okruhu a termopohonu sú riadené podľa nastaveného intervalu.

Funkcia je aktívna až do opätovného pripojenia termostatu.

Nízka hodnota hysterézy

Uponor používa nízku hodnotu hysterézy na dosiahnutie najlepšieho výkonu systému. Používa sa na dosiahnutie vysokej presnosti ovládania pri rozhodovaní o tom, kedy sa má vykurovanie a chladenie zapnúť a vypnúť, a to na základe informácií snímačov a nastavených hodnôt.

Riadenie čerpadla (vyžaduje komunikačný modul)



Upozornenie!

Zmena stavu riadenia čerpadla alebo povolené chladenie (v aplikácii Uponor Smatrix, vyžaduje komunikačný modul) nastaví všetky relé na stav **Nie je nakonfigurované**. Toto nastavenie bude potrebné nakonfigurovať znova.



POZNÁMKA!

V systémoch s viacerými zónovými regulátormi (konfigurácia s hlavným/podradeným regulátorom) sú všetky relé predvolene nastavené na možnosť **Nie je nakonfigurované**. Toto nastavenie bude potrebné nakonfigurovať počas inštalácie.

Všetky zónové regulátory sú vybavené čerpadlovým relé na pripojenie obehového čerpadla. Predvolený prevádzkový režim obehového čerpadla je nastavený na Individuálny režim. V prípade potreby použite na zmenu nastavenia aplikáciu Uponor Smatrix Pulse (vyžaduje komunikačný modul). Dostupné nastavenia sú **Nie je nakonfigurované**, **Spoločné** a **Vlastné**.

Spoločný režim:

Funkcia relé je nastavená na základe celého systému. Do každého systému je zapojené jedno obehové čerpadlo (iba k hlavnému zónovému regulátoru). Ak niekde v systéme existuje požiadavka, zapne sa hlavné čerpadlo.

Osobitný režim:

Funkcia relé je nastavená na základe zónového regulátora. Do každého regulátora miestnosti je zapojené jedno obehové čerpadlo. Ak existuje požiadavka na konkrétny regulátor miestnosti, spustí sa len obehové čerpadlo pripojené k regulátoru miestnosti.

Funkcia merania relatívnej vlhkosti



POZNÁMKA!

Regulácia relatívnej vlhkosti je aktivovaná v aplikácii Uponor Smatrix Pulse (vyžaduje komunikačný modul).

V záujme eliminácie kondenzácie v prípade chladiaceho systému sa odporúča meranie vlhkosti v miestnostiach. Relatívna vlhkosť sa meria jedným alebo viacerými termostatmi (so snímačom relatívnej vlhkosti).

Chladenie sa vypne v jednotlivých miestnostiach, ak sa dosiahne limit relatívnej vlhkosti (nastavený v aplikácii Uponor Smatrix Pulse základná hodnota je 75 %). Ak je namontovaný odvlhčovač, jeden na každý regulátor miestnosti, tak sa aktivuje vtedy, keď sa dosiahne limit spustenia odvlhčovania.

Odvlhčovač sa vypne a chladenie sa spustí opäť vtedy, keď relatívna vlhkosť klesne pod hodnotu hysterézy nastavenú v aplikácii Uponor Smatrix Pulse („mŕtva zóna“, základná hodnota je 5 %).

Bypass miestnosti (vyžaduje komunikačný modul)

V režime vykurovania môže systém používať až dve miestnosti (na jeden zónový regulátor) ako bypass, ktorý udržiava minimálny prietok v systéme.

Miestnosti je možné zvoliť manuálne alebo pomocou funkcie časového limitu bypassu miestnosti.

Časový limit bypassu miestnosti

Funkcia časového limitu bypassu miestnosti zabraňuje spusteniam systému na menej ako na 30 minút. Regulátor miestnosti analyzuje dostupné systémové údaje, ako sú súčasné a budúce požiadavky, nastavené hodnoty a teploty miestnosti atď. V závislosti od výsledku analýzy sa vhodné miestnosti vyberú ako bypass.

Systémové hodiny

V záujme zaručenia presných údajov v protokoloch, plánovania a rôznych nastavení časovača získava regulátor miestnosti správny čas a dátum z jedného zo vstupných zariadení (komunikačný modul pripojený ku Cloudové služby spoločnosti Uponor, programovateľný termostat atď). Hodiny je možné nastaviť na automatické prepínanie medzi letným a zimným časom (iba v prípade pripojenia komunikačného modulu ku Cloudové služby spoločnosti Uponor).

4 Montáž systému Uponor Smatrix Base Pulse

4.1 Postup montáže

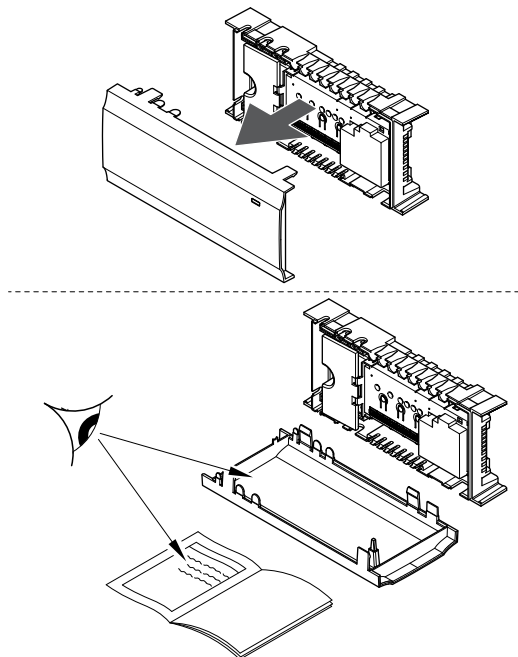
V záujme dosiahnutia najlepšieho možného výsledku montáže Uponor odporúča postupovanie podľa nižšie uvedeného postupu.

1. *Príprava na montáž, Strana 16*
2. *Montáž zónového regulátora Uponor Smatrix Base Pulse, Strana 21*
3. *Montáž komunikačného modulu, Strana 24*
4. *Pripojte voliteľný prídavný modul, Strana 21*
5. *Pripojenie voliteľného hviezdicového modulu, Strana 22*
6. *Montáž izbového termostatu Uponor Smatrix Base, Strana 37*
7. *Ukončenie montáže, Strana 62*

- Regulátor by mal byť namontovaný v blízkosti rozdeľovača. Nezabudnite, že každý rozdeľovač musí mať vlastný regulátor.
- Regulátor by mal byť namontovaný v blízkosti zásuvky 230 V AC alebo (ak to miestne predpisy požadujú) v blízkosti rozvodnej skrine, ktorá je zapojená do siete napájania.
- Namontované komponenty systému Uponor Smatrix musia byť chránené pred tečúcou alebo kvapkajúcou vodou.

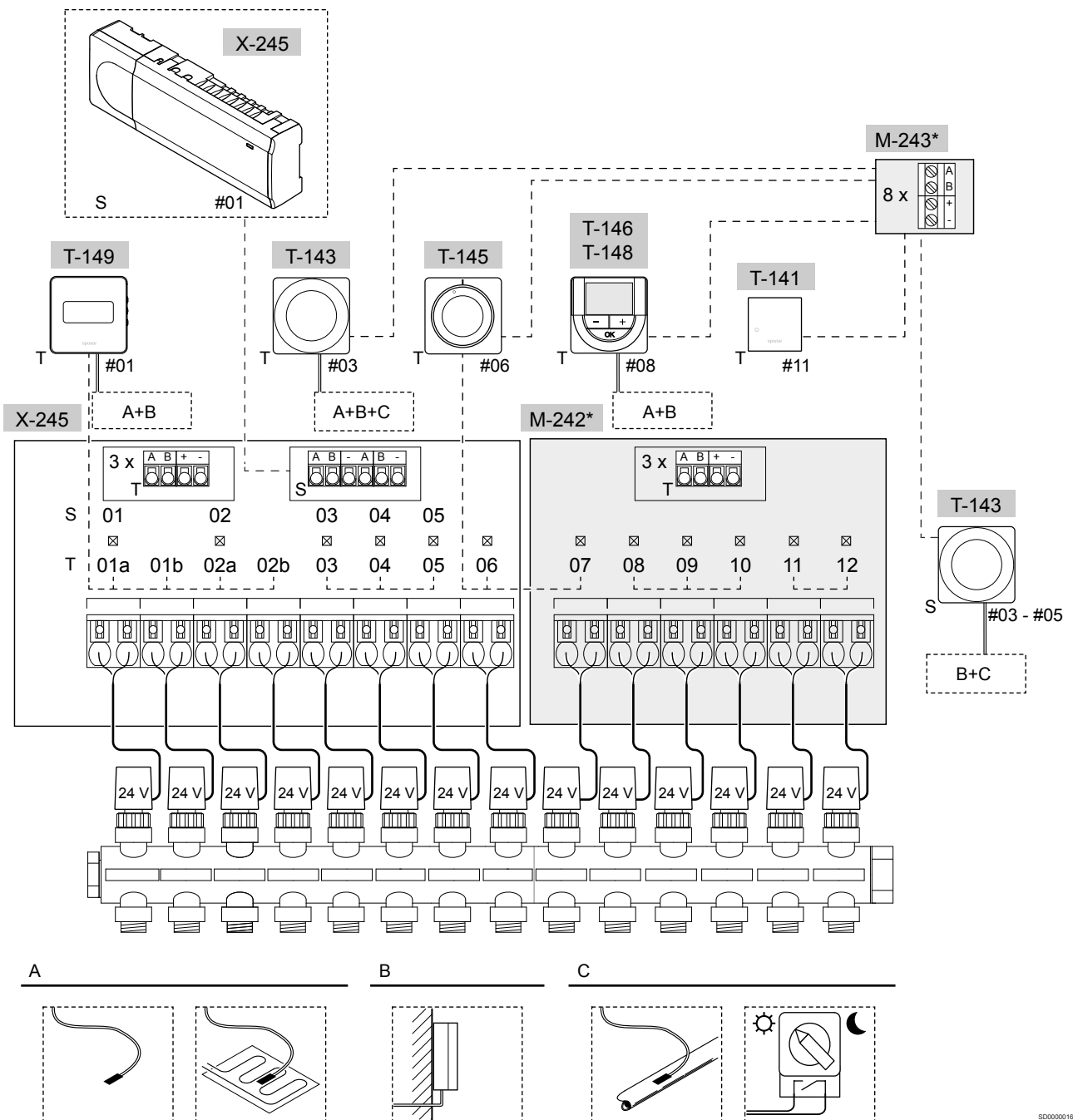
4.2 Príprava na montáž

- Skontrolujte, či sa obsah balenia zhoduje so zoznamom.
- Skontrolujte, či je potrebné s kompatibilným termostatom namontovať externý snímač teploty.
- Preštudujte si schému zapojenia v návode na montáž a prevádzku alebo na vnútornej strane krytu regulátora miestnosti.



CD0000003

4.3 Príklad na montáž



*) Tento príklad obsahuje voliteľné príslušenstvo, ktoré rozširuje možnosti zónového regulátora Uponor Smatrix Wave Pulse o ďalších šesť termopohonov (prídavný modul M-242) a ďalšie zbernicové pripojenia (prídavný modul M-242 a hviezdicový modul M-243)



Upozornenie!

Zónový regulátor je kompatibilný iba s termopohonmi Uponor s napájaním 24 V AC.

Ďalšie informácie nájdete v časti *Schéma zapojenia, Strana 98*.

Systém Uponor Smatrix Base Pulse



POZNÁMKA!

Nastavenie systému pomocou komunikačného modulu vyžaduje mobilné zariadenie (smartfón/tablet).

Príklad pripojenia zónového regulátora Uponor Smatrix Base Pulse (osem kanálov) k voliteľnému prídavnému modulu Uponor Smatrix Base Pulse (šesť ďalších kanálov a tri ďalšie zbernicové konektory) a hviezdicovému modulu Uponor Smatrix Base Pulse (osem ďalších zbernicových konektorov) pomocou systémových zariadení (S) a termostatov (T) podľa obrázka.

Instalácia prebieha štandardným spôsobom termostatmi, ktoré regulujú každú miestnosť na základe nastavených hodnôt teploty.

Spojenia






Systém funguje na základe zbernicového komunikačného protokolu (jedinečné identifikačné čísla termostátov musia byť registrované na ovládači) využívajúceho reťazové, priame alebo hviezdicové spojenia. Umožňuje to sériové aj paralelné spojenia, v dôsledku čoho je prepojenie a spojenie termostátov a systémových prístrojov oveľa jednoduchšie, než spojenie jedného termostátu na každej prepojovacej svorke.

Široké spektrum možností prepojenia, ktoré tento komunikačný protokol predstavuje, môže byť kombinované akýmkoľvek spôsobom podľa vhodnosti pre daný systém.

Termostaty a termopohony

- Termostát č. 01 ovláda termopohon na kanáloch 01a, 01b, 02a a 02b na základe nastavení.
- Termostát č. 03 ovláda termopohon na kanáloch 03 až 05 na základe nastavení.
- Termostát č. 06 ovláda termopohon na kanáloch 06 a 07.
- Termostát č. 08 ovláda termopohon na kanáloch 08 až 10 na základe nastavení.
- Termostát č. 11 ovláda termopohon na kanáloch 11 a 12.

Systémové prístroje

	POZNÁMKA! Ak je verejný termostát s rôznymi funkciami registrovaný ako systémové zariadenie, termostát funguje len ako vzdialená jednotka. Neovláda teplotu v miestnosti, v ktorej je umiestnený.
	POZNÁMKA! Systémové zariadenia možno zaregistrovať iba do hlavného regulátora miestnosti.
	POZNÁMKA! Po 10 minútach nečinnosti sa regulátor miestnosti vypne a vráti sa do normálnej prevádzky. Časovač sa vynuluje po stlačení tlačidla alebo ak je k nemu zaregistrované zariadenie.
	POZNÁMKA! Podradené regulátory miestnosti môžu byť registrované iba k hlavnému regulátoru miestnosti.
	POZNÁMKA! Ak sa má zónový regulátor predtým pripojený ku komunikačnému modulu používať ako podradený zónový regulátor (alebo v systéme bez komunikačného modulu), je potrebné resetovať podradený zónový regulátor na výrobné nastavenie. Existujúce podradené zónové regulátory v systéme musia potom obnoviť kanál systémového zariadenia 01 alebo sa zaregistrovať na iný hlavný zónový regulátor.

- Viaceré zónové regulátory
Viaceré regulátory Uponor Smatrix môžu byť navzájom prepojené priradením jedného zónového regulátora k hlavnému a zvyšok k podradeným regulátorom.
Hlavný regulátor sa priradí pripojením ku komunikačnému modulu (v systéme môže byť len jeden regulátor) a môže ovládať až tri podradené regulátory. Podradené zónové regulátory sú priradené pri registrácii (v poradí) k hlavnému zónovému regulátoru.
- Verejný termostát T-143 s rôznymi funkciami (možnosť B a C).

Možnosť A

- Externý snímač teploty.
- Snímač teploty podlahy.

Možnosť B

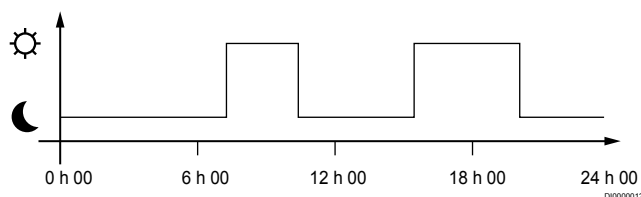
- Snímač vonkajšej teploty.

Možnosť C

- Externý snímač teploty pre spínač vykurovania/chladenia.
- Prepínač režimu Komfort/ECO. Táto možnosť zakáže možnosť Komfort/ECO vo vstupe GPI.

Harmonogramy

Na základe programovateľných harmonogramov môže systém počas vykurovania a/alebo chladenia prepínať medzi režimami Komfort a ECO. Pozri nasledujúci príklad.

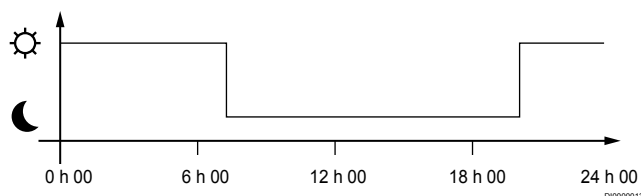


Popis 1. Harmonogram 1

Ďalšie miestnosti môžu v závislosti od systémových nastavení súbežne prepínať medzi režimom Komfort a ECO podľa vlastných naprogramovaných harmonogramov.

Na to je potrebný jeden z nasledujúcich komponentov:

- Uponor Smatrix Pulse (vyžaduje komunikačný modul pripojený ku Cloudovej službe spoločnosti Uponor)
Aplikácia umožňuje programovanie celkových alebo jednotlivých harmonogramov pre miestnosti v systéme. Všetky ostatné prístroje s vlastnými naprogramovanými harmonogramami sú potlačené a ich menu je ukryté.
- Uponor Smatrix Base T-148
Termostát ovláda miestnosť, v ktorej je namontovaný, s vyššie uvedenými obmedzeniami pre Uponor Smatrix Pulse.



Popis 2. Harmonogram 2

Aj keď v systéme existujú naprogramované harmonogramy, v niektorých miestnostiach môže systém fungovať bez harmonogramu. V týchto miestnostiach funguje systém stále v režime Komfort a nie je ovplyvnený programami v iných miestnostiach.

Snímač miestnosti T-141:

- Nastavte hodnotu pomocou aplikácie Uponor Smatrix Pulse (vyžaduje komunikačný modul).

Verejný termostát T-143:

- Prepínač na zadnej strane nastavte len na komfortný režim.

Zapustený termostát T-144:

- Nastavte prepínač za otočným regulátorom len do komfortného režimu.

Štandardný termostát T-145:

- Prepínač na zadnej strane nastavte len na komfortný režim.

Digitálne termostaty T-146 a T-149:

- Hodnotu **Hodnota zníženia teploty ECO** nastavte v menu **03** na hodnotu **0**.

Digitálny termostat T-148:

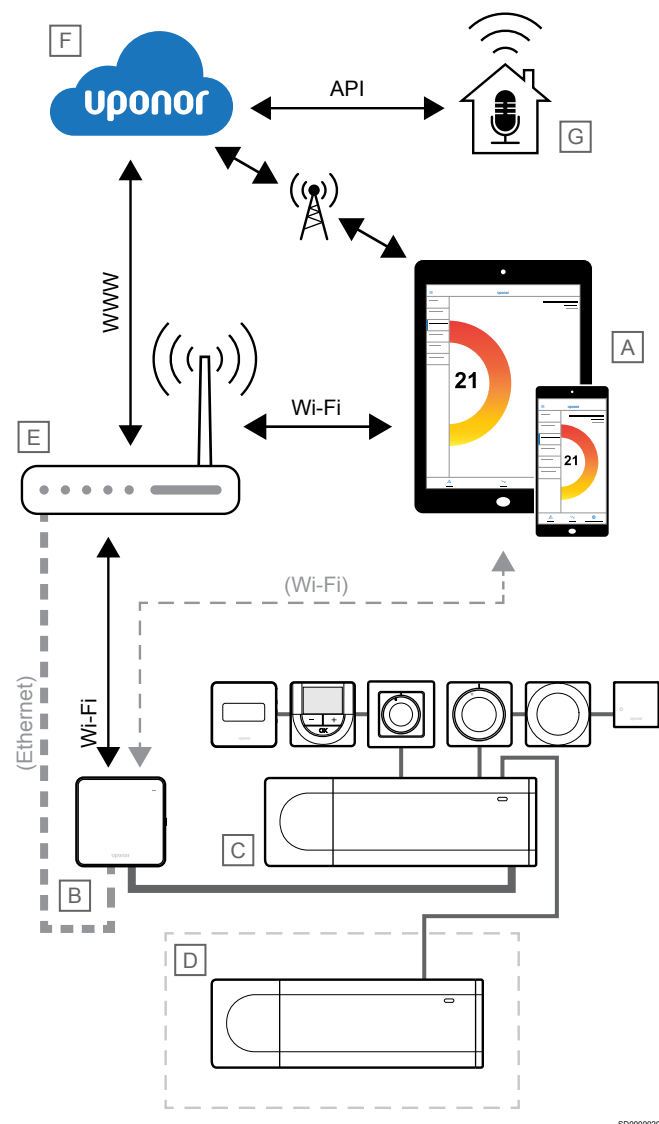
- Hodnotu **Hodnota zníženia teploty ECO** nastavte v menu **03** na hodnotu **0** a menu **00** na hodnotu **Vyp.**

Spínač vykurovania/chladenia

Spínač vykurovania/chladenia sa ovláda manuálne pomocou aplikácie Uponor Smatrix Pulse (ktorá ovláda celý systém), externého signálu, prívodnej teploty alebo v závislosti od vnútornej/vonkajšej teploty. Používa sa na prepínanie regulátora miestnosti medzi režimom vykurovania a chladenia.

Jeden externý signál (ak je použitý) môže byť súčasne pripojený až k štyrom regulátorom miestnosti Base, ktoré pracujú paralelne. Znižuje sa počet prepínačov vykurovania/chladenia, ktoré sú v systéme potrebné.

4.4 Sieťové pripojenie



POZNÁMKA!

Nastavenie systému pomocou komunikačného modulu vyžaduje mobilné zariadenie (smartfón/tablet).

Zónový regulátor (C) je možné nastaviť a ovládať pomocou aplikácie Uponor Smatrix Pulse (A) a komunikačný modul (B) prostredníctvom rôznych spôsobov pripojenia.

Priame pripojenie

Aplikácia Uponor Smatrix Pulse (A) komunikuje so zónovým regulátorom (C) prostredníctvom priameho pripojenia ku komunikačnému modulu (B).

- Mobilné zariadenie sa pripája priamo cez rozhranie Wi-Fi k prístupovému bodu v komunikačnom module (B).
- Podradený zónový regulátor (D) komunikuje cez hlavný zónový regulátor (C).

Kedy sa táto metóda používa?

- Pri inštalácii a nastavení systému.
- Počas normálnej prevádzky, keď nie je k dispozícii žiadna miestna sieť Wi-Fi.

Miestne pripojenie Wi-Fi

Uponor Smatrix Pulse Aplikácia (A) komunikuje so zónovým regulátorom (C) prostredníctvom komunikačného modulu (B) pripojeného k miestnej sieti Wi-Fi.

- Mobilné zariadenie sa pripája k rovnakému Wi-Fi smerovaču (E) ako komunikačný modul (B).
- Komunikačný modul (B) a Wi-Fi router (E) sú pripojené pomocou siete Wi-Fi alebo ethernet.
- Podradený zónový regulátor (D) komunikuje cez hlavný zónový regulátor (C).

Kedy sa táto metóda používa?

- Počas normálnej prevádzky s pripojením k rovnakej lokálnej sieti Wi-Fi.

Vzdialené pripojenie

POZNÁMKA!

Diaľkové pripojenie vyžaduje, aby používateľ nastavil používateľský účet cloudových služieb Uponor.

Aplikácia Uponor Smatrix Pulse (A) komunikuje so zónovým regulátorom (C) prostredníctvom diaľkového pripojenia ku komunikačnému modulu (B).

- Mobilné zariadenie sa pripojí k službe Cloudové služby spoločnosti Uponor (F) cez internet (prostredníctvom lokálnej siete Wi-Fi alebo mobilnej siete).
- Cloudové služby Uponor (F) sa pripájajú ku komunikačnému modulu (B) cez lokálny Wi-Fi router pripojený k internetu (E).
- Komunikačný modul (B) a Wi-Fi router (E) sú pripojené pomocou siete Wi-Fi alebo ethernet.
- Podradený zónový regulátor (D) komunikuje cez hlavný zónový regulátor (C).

Kedy sa táto metóda používa?

- Počas normálnej prevádzky mimo lokálnej siete Wi-Fi.

Pripojenie API



POZNÁMKA!

Pripojenie API vyžaduje, aby používateľ nastavil používateľský účet cloudových služieb Uponor.

Externý systém (G) komunikuje so zónovým regulátorom (C) cez aplikačné programovacie rozhranie (API). Externý systém môže byť tepelné čerpadlo, inteligentný systém regulácie alebo asistent hlasového ovládania atď.

- Externý systém (G) používa rozhranie API na komunikáciu so službou Cloudové služby spoločnosti Uponor (F).
- Cloudové služby Uponor (F) sa pripájajú ku komunikačnému modulu (B) cez lokálny Wi-Fi router pripojený k internetu (E).
- Komunikačný modul (B) a Wi-Fi router (E) sú pripojené pomocou siete Wi-Fi alebo ethernet.
- Podradený zónový regulátor (D) komunikuje cez hlavný zónový regulátor (C).

Kedy sa táto metóda používa?

- Keď externé systémy, ako sú tepelné čerpadlá, inteligentné systémy regulácie, asistenti hlasového ovládania atď., komunikujú so systémom Uponor Smatrix Pulse.

5 Montáž zónového regulátora Uponor Smatrix Base Pulse

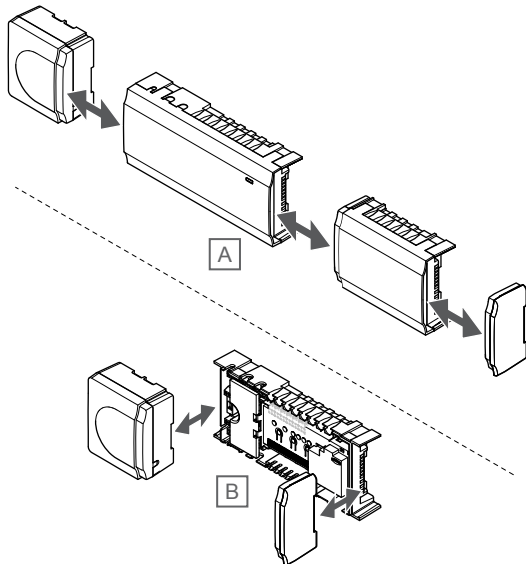
5.1 Umiestnenie regulátora miestnosti

Pri umiestňovaní regulátora miestnosti použite nasledujúce pokyny:

- Ak je to možné, regulátor miestnosti umiestnite do blízkosti rozdeľovača. Každý rozdeľovač musí mať vlastný regulátor miestnosti. Skontrolujte polohu zásuvky 230 V AC, alebo (ak to miestne predpisy požadujú) rozvodnej skrine, ktorá je zapojená do siete napájania.
- Skontrolujte, či je regulátor miestnosti chránený pred tečúcou alebo kvapkajúcou vodou.
- Skontrolujte, či sa dá kryt regulátora miestnosti ľahko odstrániť.
- Skontrolujte, či sú konektory a prepínače ľahko prístupné.

V časti *Príprava na montáž*, *Strana 16* nájdete ďalšie informácie.

Modulárne umiestnenie

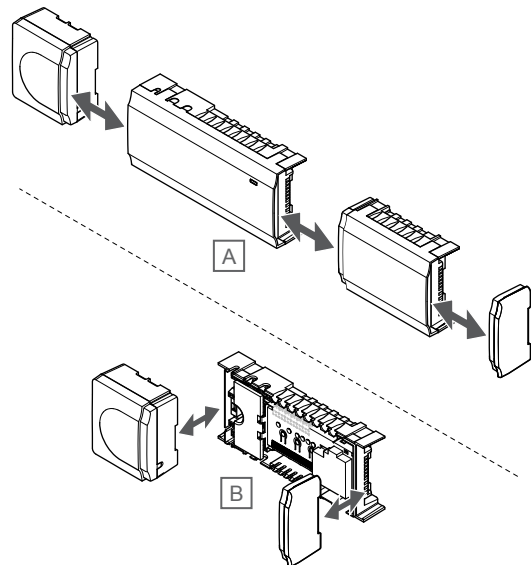


SI000064

Vyhotovenie regulátora miestnosti umožňuje modulárne umiestnenie. To znamená, že všetky väčšie časti môžu byť odpojené a zvlášť namontované (v závislosti od umiestnenia môžu byť potrebné ďalšie vedenia).

Pripojenie/odpojenie komponentov

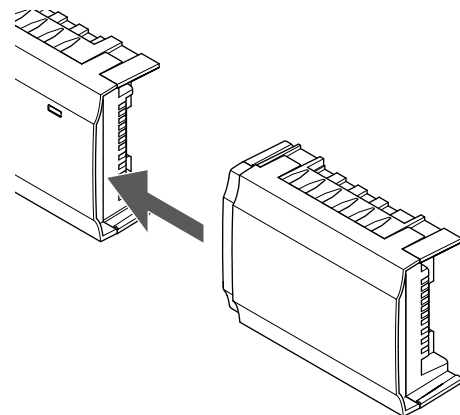
	Upozornenie! Transformátorový modul je ťažký a môže sa uvoľniť, ak regulátor miestnosti držíte prevrátený bez krytu.
	Upozornenie! Prídavný modul musí byť pripojený vsunutím, keďže prípojné kolíky vyčnievajú z modulu.
	POZNÁMKA! Vedenia medzi transformátorom a kartou regulátora miestnosti musia byť pred odstránením transformátora odpojené.



SI000064

Komponenty môžu byť pripojené alebo oddelené bez odstraňovania krytov (A, odporúčame vykonať na rovnom povrchu alebo lište DIN), alebo po odstránení krytov môžu byť vsunuté na miesto (B).

5.2 Pripojte voliteľný prídavný modul



SI000023

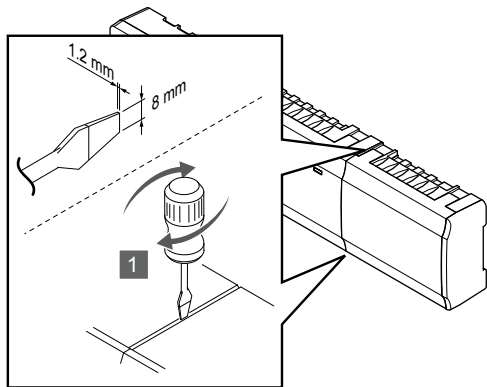


POZNÁMKA!

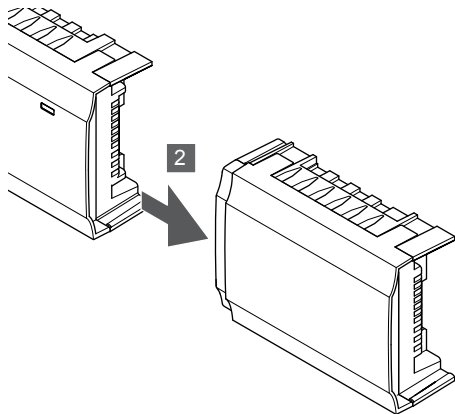
Každý regulátor podporuje rozšírenie len o jeden prídavný modul.

Umiestnite prídavný modul do regulátora (odporúčame to urobiť na rovnom povrchu alebo na lište DIN).

Odstránenie prídavného modulu



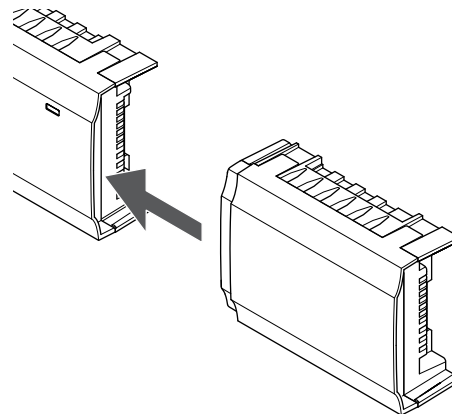
S1000094



S1000095

1. Vložte skrutkovač so širokou plochou hlavou do drážky medzi prídavným modulom a inou jednotkou a otáčajte ním, kým uchytenie nepovolí. Postup zopakujte aj na druhej strane.
2. Odstráňte prídavný modul. Buďte opatrný, aby ste neohli prípojné kolíky.

5.3 Pripojenie voliteľného hviezdicového modulu



S1000023

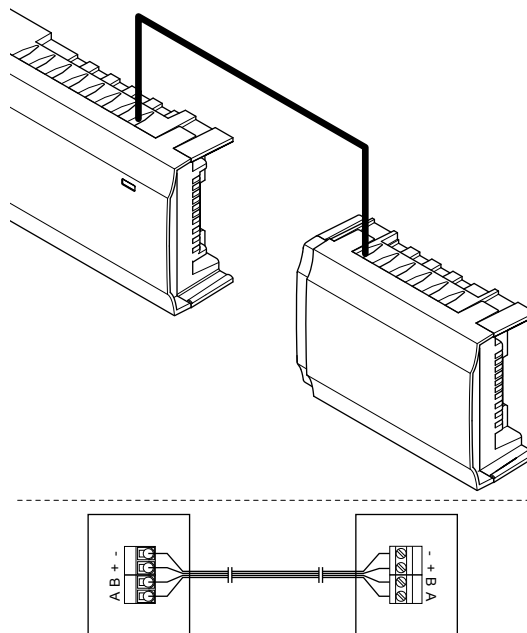
POZNÁMKA!

Každý zónový regulátor podporuje rozšírenie len o jeden hviezdicový modul na typ zbernice (zbernica termostatu alebo systému).

Hviezdicový modul možno použiť iba pre jeden typ zbernice súčasne. Znamená to, že termostat nemožno pripojiť k hviezdicovému modulu pripojenému k zbernici systému a naopak.

Umiestnite hviezdicový modul do regulátora alebo do prídavného modulu (odporúčame to urobiť na rovnom povrchu alebo na lište DIN).

Pripojenie pomocou kábla zbernice



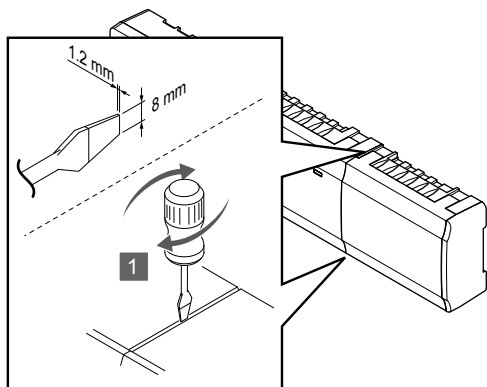
S1000027

POZNÁMKA!

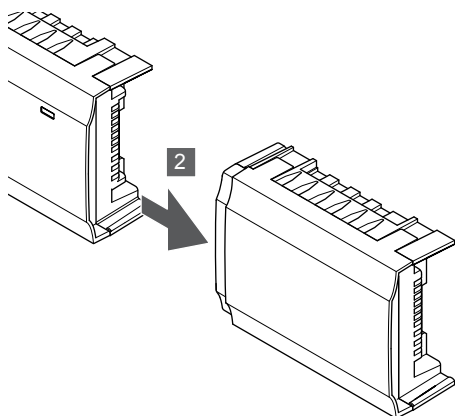
Tento spôsob pripojenia si vyžaduje ďalšie dva body pripojenia v systéme.

1. Káble vedte cez káblové vstupy na vrchu rámu regulátora miestnosti a rámu hviezdicového modulu.
2. Vložte štyri vedenia (A, B, + a -) do zbernicových pripojení na regulátore miestnosti a hviezdicovom module.
3. Dotiahnite skrutky, ktoré upevňujú vodiče vo svorkách.

Odstránenie hviezdicového modulu



SI000094



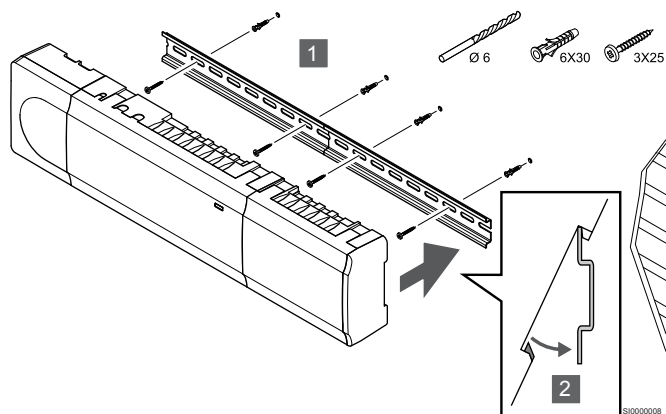
SI000095

1. Vložte skrutkovač so širokou plochou hlavou do drážky medzi hviezdicovým modulom a inou jednotkou a otáčajte ním, kým uchytenie nepovolí. Postup zopakujte aj na druhej strane.
2. Odstráňte hviezdicový modul. Buďte opatrný, aby ste neohli prípojné kolíky.

5.4 Pripevnenie regulátora miestnosti na stenu

Namontujte regulátor miestnosti na stenu pomocou DIN lišty alebo skrutiek a hmoždiniek.

Pomocou DIN lišty



SI000098

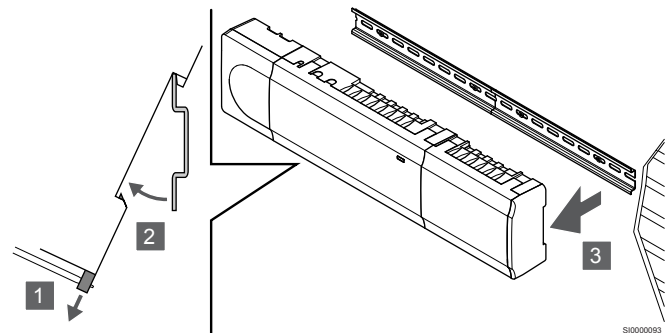


Upozornenie!

Uistite sa, že regulátor miestnosti nie je možné po uchytení na DIN lište posúvať iným smerom, než vodorovne.

1. Upevnite DIN lištu na stenu pomocou skrutiek a hmoždiniek.
2. Umiestnite regulátor miestnosti na DIN lištu.

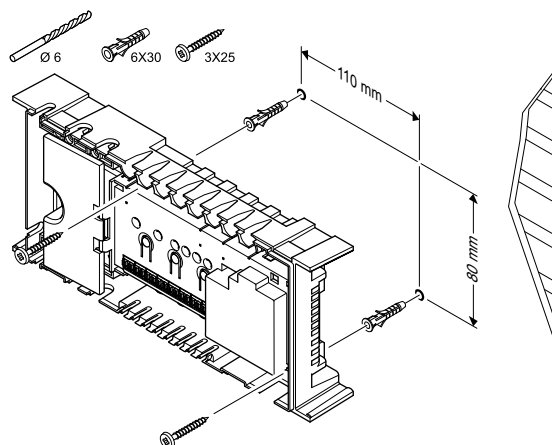
Odstránenie z DIN lišty



SI000099

1. Skrutkovačom (alebo podobným nástrojom) vytiahnite pružný plastový držiak z regulátora miestnosti.
2. Odkloňte regulátor miestnosti od steny.
3. Odstráňte regulátor miestnosti z DIN lišty.

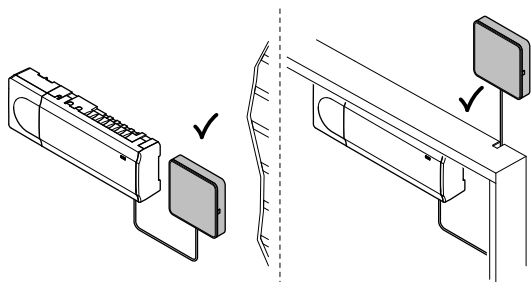
Pomocou skrutiek a hmoždiniek



SI000099

Namontujte regulátor miestnosti na stenu pomocou skrutiek a hmoždiniek.

5.5 Montáž komunikačného modulu

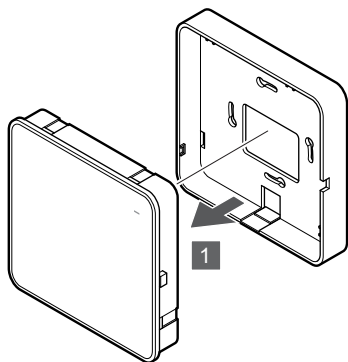


CD0000158

	Upozornenie! Ak je regulátor miestnosti namontovaný v kovovej skrini, je potrebné umiestniť komunikačný modul mimo skrine.
	Upozornenie! Na dosiahnutie najlepšieho krytia musí byť komunikačný modul namontovaný zvislo.
	POZNÁMKA! Nastavenie systému pomocou komunikačného modulu vyžaduje mobilné zariadenie (smartfón/tablet).
	POZNÁMKA! Pri používaní pripojenia Wi-Fi sa odporúča pripevniť komunikačný modul na stenu mimo skrinky.
	POZNÁMKA! Ak je v systéme k dispozícii viac ako jeden regulátor miestnosti, pripojte komunikačný modul len k hlavnému regulátoru miestnosti.

Komunikačný modul obsahuje lokálny sieťový modul pre komunikáciu Wi-Fi alebo ethernet.

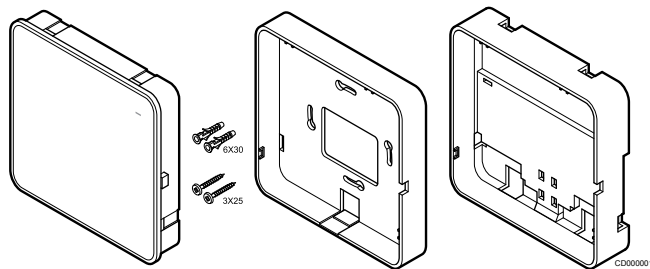
1. Odstránenie zadného držiaka



SI0000147

Oddel'te komunikačný modul od jeho odnímateľného zadného držiaka.

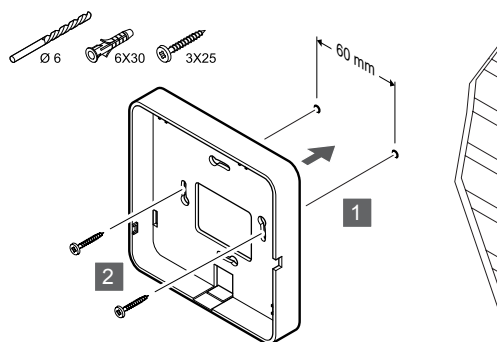
2. Pripevnenie odnímateľného zadného držiaka na stenu



CD0000011

Komunikačný modul je dodávaný v súprave spolu so skrutkami, hmoždinkami a voliteľným zadným držiakom pre DIN lišty s rôznymi možnosťami pripevnenia komunikačného modulu na stenu.

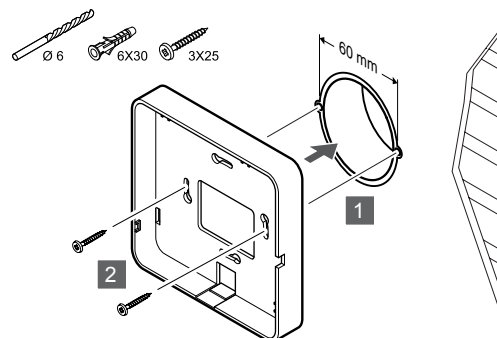
Pomocou skrutiek a hmoždiniek



SI0000149

Pripevňte zadný držiak komunikačného modulu na stenu pomocou skrutiek a hmoždiniek.

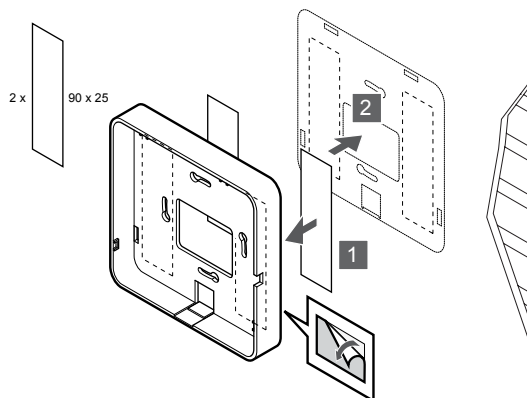
Použitie nástennej zásuvky



SI0000148

Pripevňte zadný držiak komunikačného modulu k nástennej zásuvke.

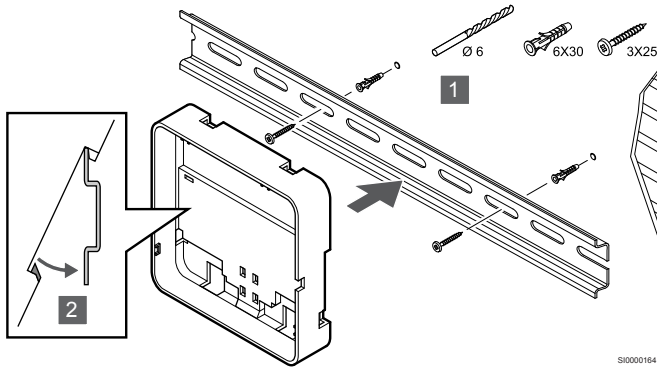
Použitie lepiacej pásky



SI0000150

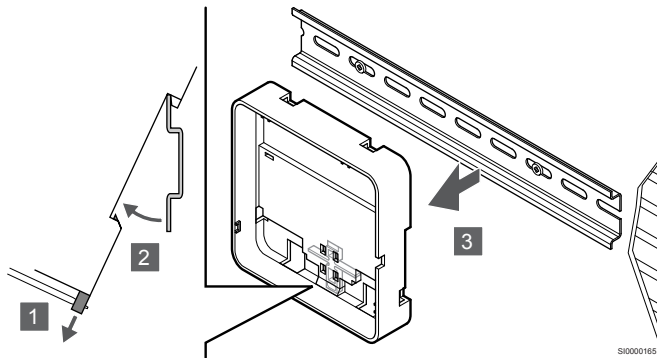
Pripevňte zadný držiak komunikačného modulu na stenu pomocou lepiacej pásky.

Použitie DIN lišty



1. Upevníte DIN lištu na stenu pomocou skrutiek a hmoždieniek.
2. Umiestnite voliteľný zadný držiak DIN lišty komunikačného modulu na DIN lištu.

Odstránenie z DIN lišty

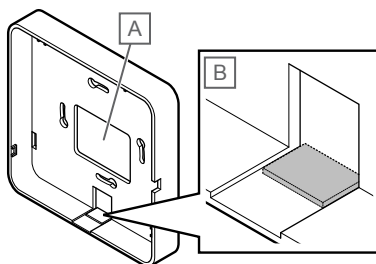


1. Skrutkovačom (alebo podobným nástrojom) vyťahnite pružný plastový držiak zo zadného držiaka komunikačného modulu.
2. Odkloňte zadný držiak komunikačného modulu od steny.
3. Odpojte zadný držiak komunikačného modulu od DIN lišty.

3. Vedenie káblov do komunikačného modulu

Komunikačný kábel a voliteľný ethernetový kábel sú v závislosti od toho, ktoré zadné držiaky používate, smerované odlišne ku komunikačnému modulu.

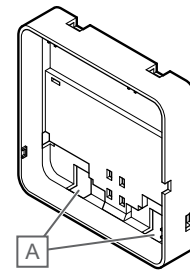
Použitie štandardného zadného držiaka



Privedte káble do komunikačného modulu pomocou jedného alebo dvoch káblových vstupov.

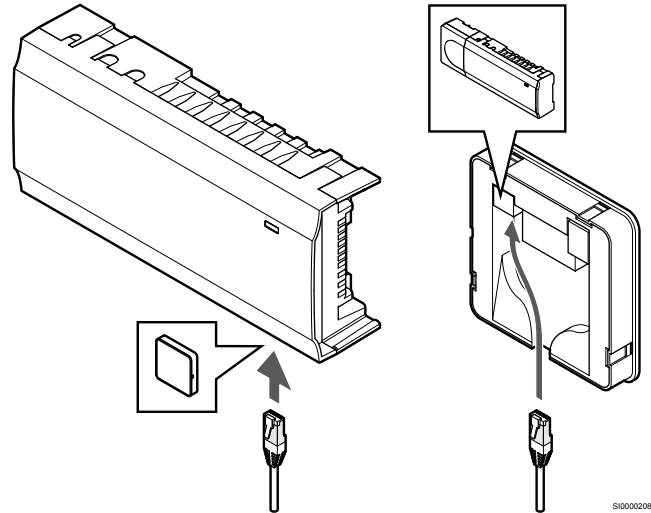
- A Zadný otvor, väčšinou používaný pri upevnení k nástennej krabici.
- B Oddeľovací plast, väčšinou používaný pri upevnení na stenu. Pred montážou zadného držiaka na stenu odstráňte oddeľovací plast.

Použitie zadného držiaka DIN lišty



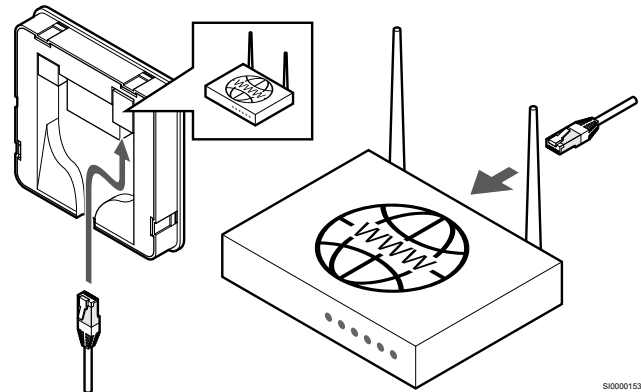
Privedte káble do komunikačného modulu pomocou káblových vstupov (A).

4. Pripojenie komunikačného kábla



Pripojte dodaný komunikačný kábel ku komunikačnému modulu a regulátoru miestnosti.

5. Pripojenie voliteľného ethernetového kábla



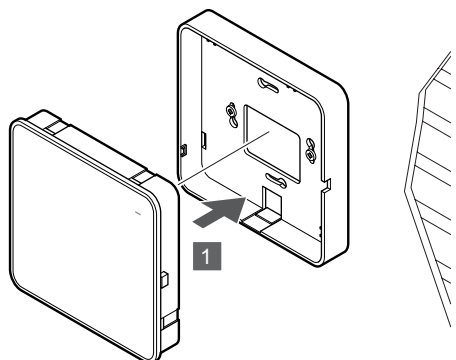
Upozornenie!

V routeri musí byť aktivovaná možnosť DHCP (priradenie IP adresy).

Pripojenie ethernetového kábla ku komunikačnému modulu a routeru.

Táto možnosť sa odporúča, ak nie je k dispozícii Wi-Fi, alebo ak je komunikačný modul umiestnený na mieste so slabým príjmom Wi-Fi.

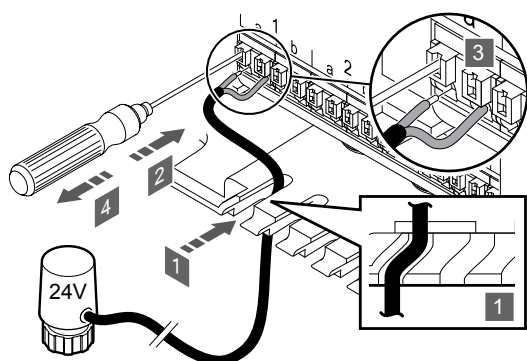
6. Pripojenie komunikačného modulu



SI0000154

Pripojte komunikačný modul k odnímateľnému zadnému držiaču.

5.6 Pripojenie termopohonov k regulátoru miestnosti



SI0000029

POZNÁMKA!

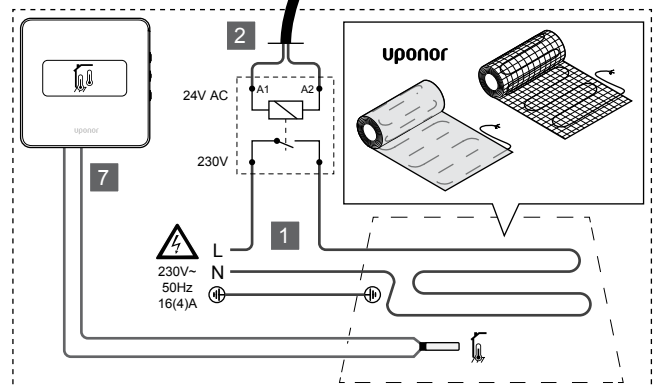
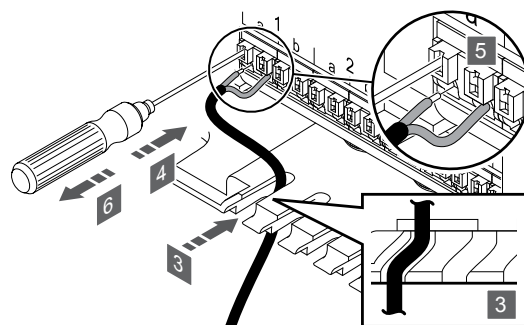
Každý termostat môže ovládať jeden alebo viac kanálov. V záujme zjednodušenia montáže a údržby Uponor odporúča, aby termopohony ovládané tým istým termostatom boli do kanála zapojené za sebou.

POZNÁMKA!

Identifikujte miestnosti zásobované jednotlivými okruhmi a určite, ktorý kanál musí byť pripojený.

1. Káble termopohonov vedte cez káblové vstupy na spodku rámu regulátora miestnosti.
2. Tenkým skrutkovačom zatlačte bielu západku bezskrutkovej svorky.
3. Vložte vedenie do bezskrutkovej svorky.
4. Vytiahnite skrutkovač.

5.7 Pripojenie elektrického podlahového vykurovania



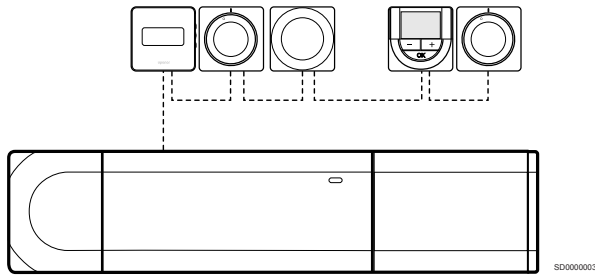
1. Pripojte rohož/kábel elektrického podlahového vykurovania k relé 24 V AC dimenzovanému pre správne zaťaženie.
 - Pripojte zaťaženie (L, 230 V) a elektrický prívod podlahového vykurovania na suchý otvorený kontakt.
2. Pripojte káble 24 V AC (k regulátoru miestnosti) do prepojovacích svoriek A1 a A2 na relé.
3. Káble relé vedte cez káblové vstupy na spodku rámu regulátora miestnosti.
4. Tenkým skrutkovačom zatlačte bielu západku bezskrutkovej svorky.
5. Vložte vedenie do bezskrutkovej svorky.
6. Vytiahnite skrutkovač.
7. Namontujte podlahový snímač do kompatibilného izbového termostatu a nastavte ovládací režim/ prepínač DIP.
 - Digitálny termostat: „Teplota v miestnosti s externým podlahovým snímačom“ (RFT)
 - Verejný termostat: „Snímač teploty v miestnosti a snímač teploty podlahy“

5.8 Pripojenie termostatov k regulátoru miestnosti

Systém je založený na zbernicovom komunikačnom protokole, ktorý využíva reťazové, priame alebo hviezdicové spojenia. V dôsledku toho je prepojenie a spojenie termostatov a systémových prístrojov oveľa jednoduchšie, než spojenie jedného termostatu na každej prepojovacej svorky.

Široké spektrum možností prepojenia, ktoré tento komunikačný protokol predstavuje, môže byť kombinované akýmkoľvek spôsobom podľa vhodnosti pre daný systém.

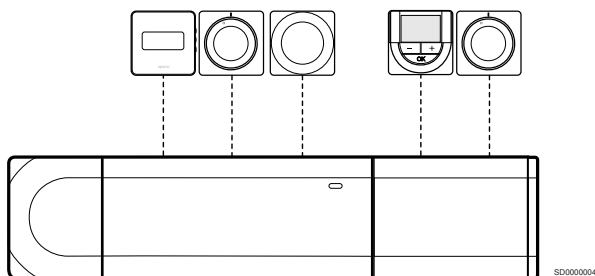
Reťazové spojenie



V príklade sú termostaty zapojené sériovo a od regulátora a prídavného modulu (ak je k dispozícii) je potrebné priviesť len jeden kábel.

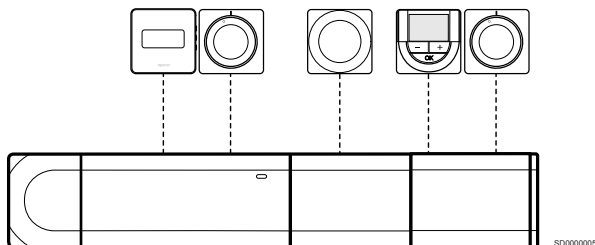
Vďaka tomuto spôsobu sa skraca celková dĺžka káblov, ktoré sú v systéme potrebné.

Priame pripojenie k regulátoru miestnosti a prídavnému modulu



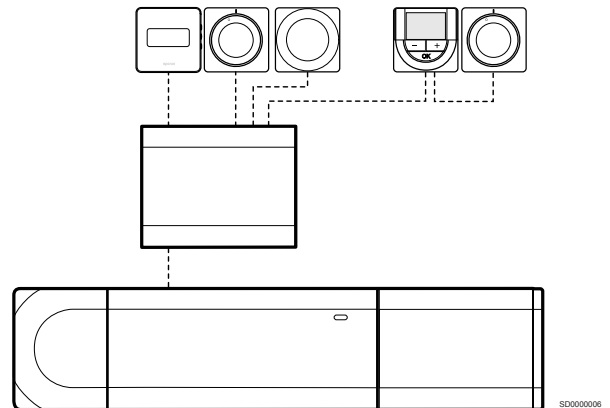
V príklade sú všetky termostaty pripojené k regulátoru miestnosti a prídavnému modulu (ak je k dispozícii) prostredníctvom vlastného kábla.

Zapojenie do pripojeného hviezdicového modulu



Hviezdicový modul pripojený k regulátoru miestnosti a prídavnému modulu (ak je k dispozícii) rozširuje systém o ďalšie prepojovacie svorky. V príklade sú všetky termostaty priamo pripojené k regulátoru miestnosti, prídavnému modulu (ak je k dispozícii) a hviezdicovému modulu.

Zapojenie do hviezdicového modulu pripojeného káblom

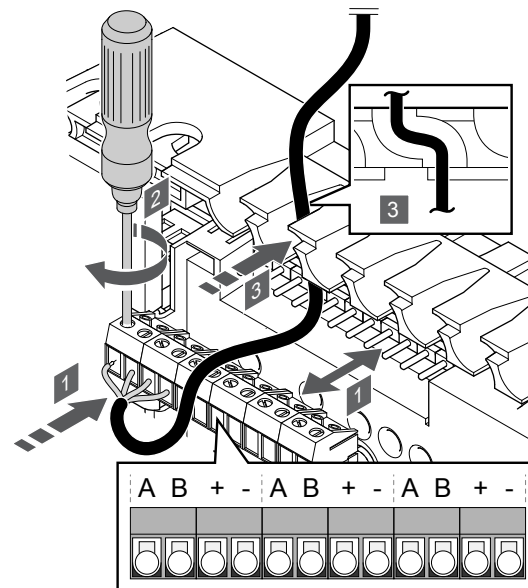


Hviezdicový modul je k regulátoru miestnosti alebo prídavnému modulu (ak je k dispozícii) pripojený pomocou kábla, pričom používa ďalšie dva body pripojenia. V príklade sú všetky termostaty zapojené priamo do hviezdicového modulu, až na jeden, ktorý je pripojený prostredníctvom reťazového spojenia.

Pripojenie komunikačného kábla

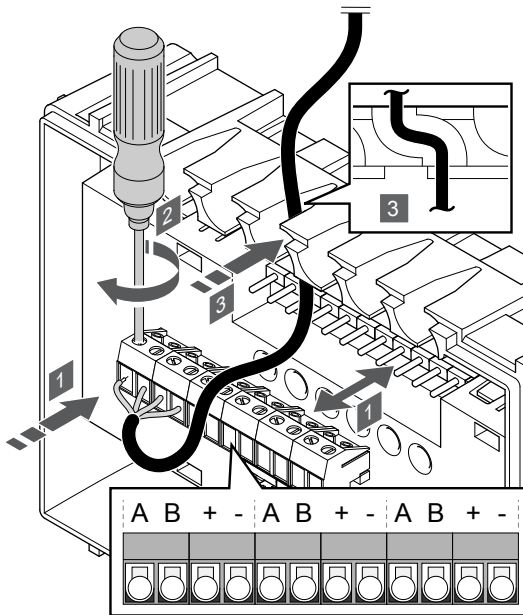
Pripojte komunikačný kábel k regulátoru miestnosti, prídavnému modulu alebo hviezdicovému modulu.

Pripojenie komunikačného kábla k regulátoru miestnosti



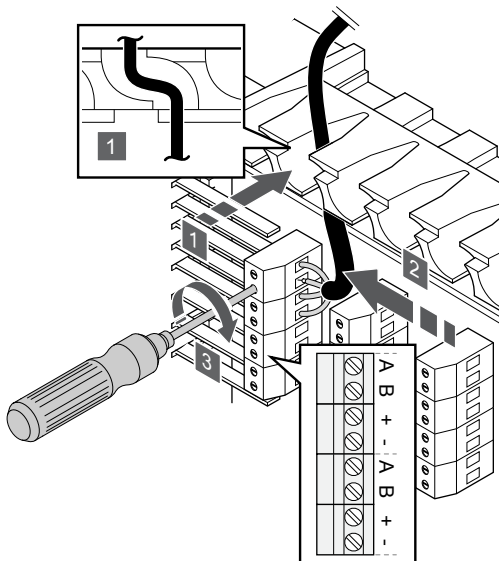
1. Káble vedte cez káblové vstupy na vrchu rámu regulátora miestnosti.
2. Vložte štyri vedenia (A, B, + a -) do prípojky regulátora miestnosti.
3. Dotiahnite skrutky, ktoré upevňujú vodiče vo svorke.

Pripojenie komunikačného kábla do prídavného modulu



1. Káble vedte cez káblové vstupy na vrchu rámu prídavného modulu.
2. Vložte štyri vedenia (A, B, + a -) do prípojky na prídavnom module.
3. Dotiahnite skrutky, ktoré upevňujú vodiče vo svorke.

Pripojenie komunikačného kábla do hviezdicového modulu

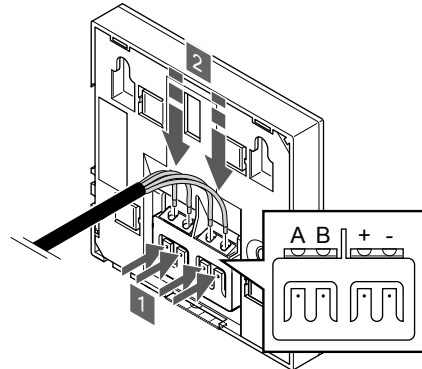


1. Káble vedte cez káblové vstupy v ráme hviezdicového modulu.
2. Vložte štyri vedenia (A, B, + a -) do prípojky na elektrickej karte.
3. Dotiahnite skrutky, ktoré upevňujú vodiče vo svorke.

Zapojenie komunikačného kábla do termostatu

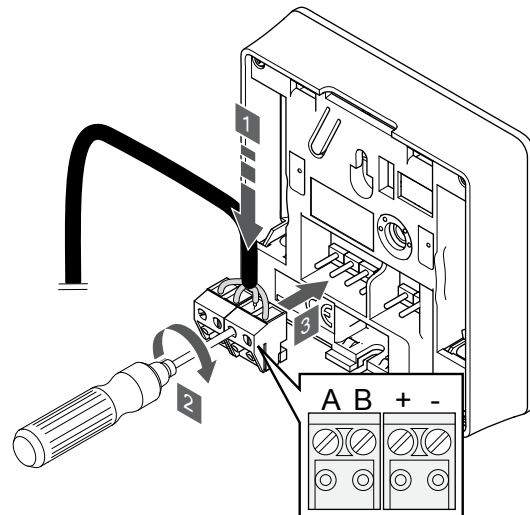
Pripojte komunikačný kábel k termostatu.

Uponor Smatrix Base T-141



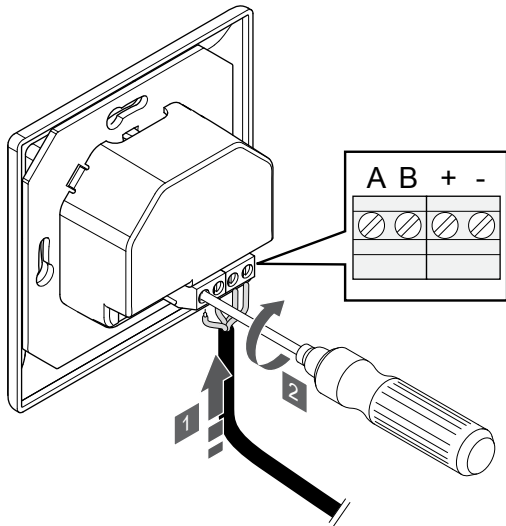
1. Stlačte tlačidlá na prepájovacej svorke na zadnej strane termostatu.
2. Držte tlačidlá stlačené a vložte každý zo štyroch káblov do prepájovacej svorky na termostate (označené A, B, + alebo -).

Uponor Smatrix Base T-143



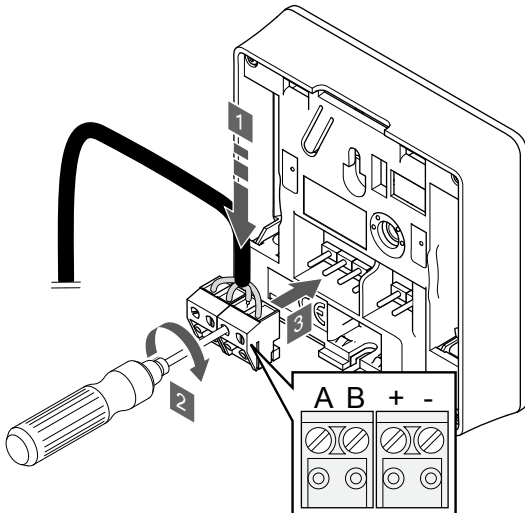
1. Vložte štyri vedenia do vymieateľných svoriek s označením (A, B, + a -) termostatu.
2. Dotiahnite skrutky, ktoré upevňujú vodiče vo svorke.
3. Nasuňte svorky na vstupné kolíky termostatu.

Uponor Smatrix Base T-144



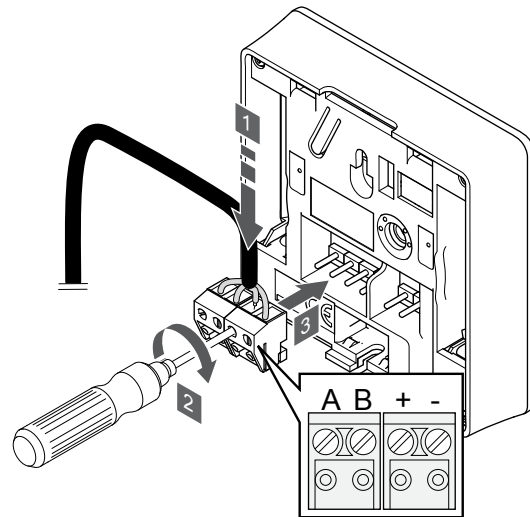
1. Vložte štyri vedenia do svoriek s označením (A,B, + a -) termostatu.
2. Dotiahnite skrutky, ktoré upevňujú vodiče vo svorke.

Uponor Smatrix Base T-145



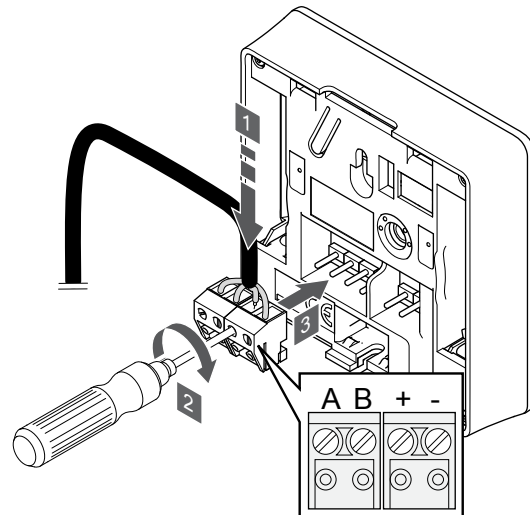
1. Vložte štyri vedenia do vynímateľných svoriek s označením (A,B, + a -) termostatu.
2. Dotiahnite skrutky, ktoré upevňujú vodiče vo svorke.
3. Nasuňte svorky na vstupné kolíky termostatu.

Uponor Smatrix Base T-146



1. Vložte štyri vedenia do vynímateľných svoriek s označením (A,B, + a -) termostatu.
2. Dotiahnite skrutky, ktoré upevňujú vodiče vo svorke.
3. Nasuňte svorky na vstupné kolíky termostatu.

Uponor Smatrix Base T-148



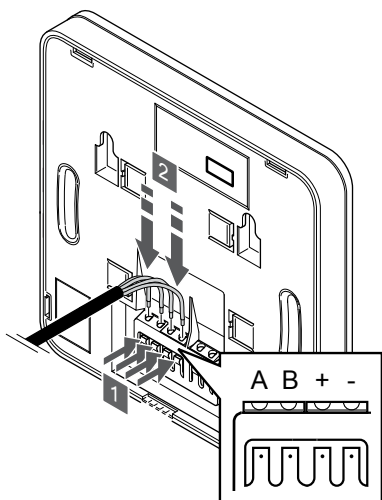
1. Vložte štyri vedenia do vynímateľných svoriek s označením (A,B, + a -) termostatu.
2. Dotiahnite skrutky, ktoré upevňujú vodiče vo svorke.
3. Nasuňte svorky na vstupné kolíky termostatu.

POZNÁMKA!

Termostat sa zapne, keď je pripojený k regulátoru miestnosti a ten je pripojený k napájaniu AC.

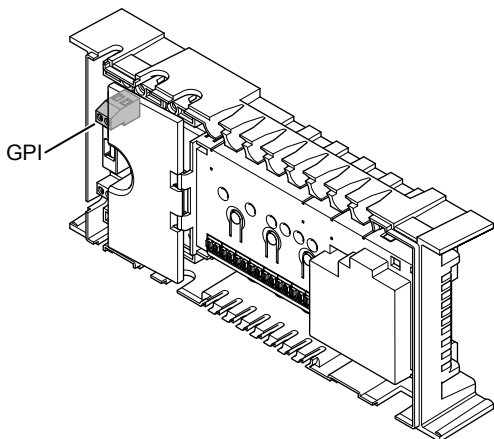
Pri zapnutí termostatu môže byť potrebné nastaviť čas a dátum. K tomuto nastaveniu môžete prísť neskôr v nastaveniach termostatu.

Uponor Smatrix Base T-149



1. Stlačte tlačidlá na prepovacej svorke na zadnej strane termostatu.
2. Držte tlačidlá stlačené a vložte každý zo štyroch káblov do prepovacej svorky na termostate (označené A, B, + alebo -).

5.9 Pripojenie vstupu ku GPI regulátora miestnosti



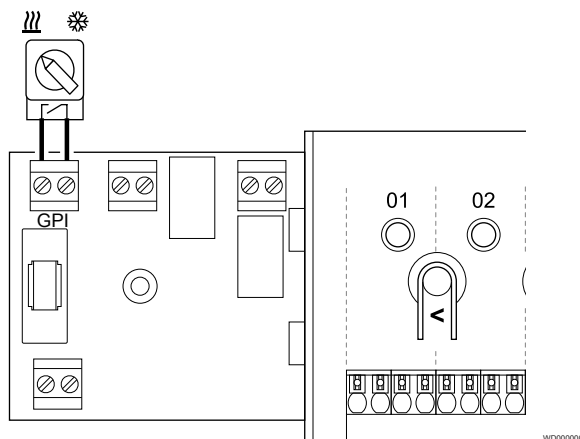
POZNÁMKA!

Ak je v systéme dostupný viac ako jeden regulátor miestnosti, použite vstup na hlavnom regulátore miestnosti.

Regulátor miestnosti je vybavený prepovacou svorkou Vstupu na všeobecné použitie (GPI). Nastavte druh vstupného signálu, ktorý sa má očakávať.

Keď je signál zapnutý, funkcia sa aktivuje.

Spínač vykurovania/chladenia

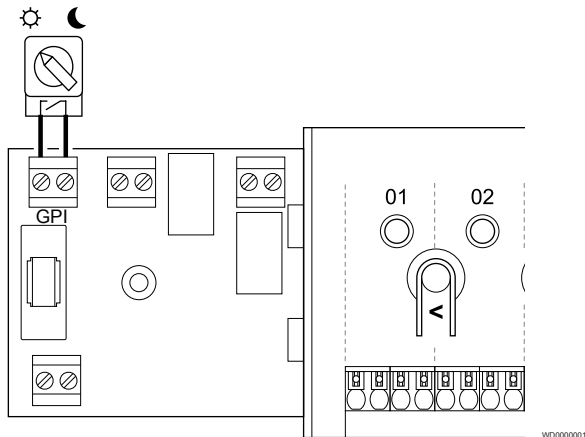


POZNÁMKA!

Pri systémoch s nainštalovaným komunikačným modulom je funkcia GPI zvolená v menu **Inštalčné nastavenia** počas počítačovej konfigurácie alebo v menu **Systémové nastavenia**.

1. Uistite sa, že napájanie je odpojené z regulátora miestnosti a aj zo spínača vykurovania/chladenia (suchý kontakt).
2. Privedte kábel k/od vstupu vykurovania/chladenia cez káblový vstup.
3. Pripojte kábel ku konektoru regulátora miestnosti s označením **GPI**.

Prepínač Komfort/ECO (vyžaduje komunikačný modul)



POZNÁMKA!

Pri systémoch s nainštalovaným komunikačným modulom je funkcia GPI zvolená v menu **Inštaláčn é nastavenia** počas počiatočnej konfigurácie alebo v menu **Systémové nastavenia**.

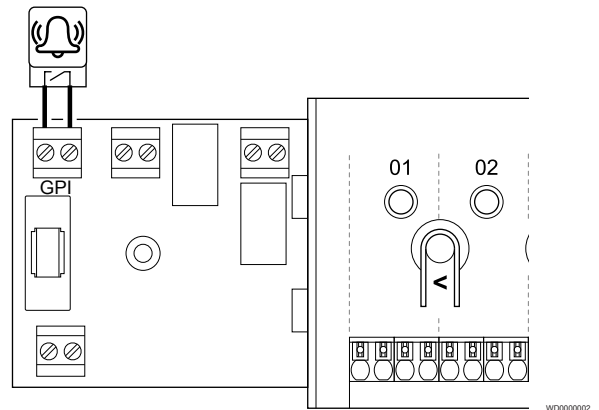
POZNÁMKA!

V systéme používajte iba jeden prepínač Komfort / ECO.

- Pripojenie externého prepínača Komfort/ECO do systému (systémové zariadenie verejného termostatu alebo GPI) vypne vynútený prevádzkový režim ECO v aplikácii Uponsor Smatrix Pulse.
- Pripojenie externého prepínača Komfort / ECO cez systémové zariadenie verejného termostatu vypne v GPI možnosť Komfort/ECO.

1. Uistite sa, že napájanie je odpojené z zónového regulátora a aj z prepínača Komfort/ECO (suchý kontakt).
2. Privedte kábel k/od prepínača Komfort/ECO cez káblový vstup.
3. Pripojte kábel ku konektoru zónového regulátora s označením **GPI**.

Všeobecný systémový alarm (vyžaduje komunikačný modul)

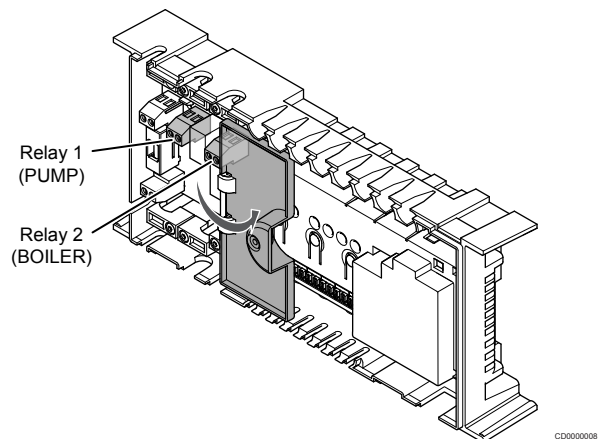


POZNÁMKA!

Pri systémoch s nainštalovaným komunikačným modulom je funkcia GPI zvolená v menu **Inštaláčn é nastavenia** počas počiatočnej konfigurácie alebo v menu **Systémové nastavenia**.

1. Uistite sa, že napájanie je odpojené z regulátora miestnosti a aj z jednotky, z ktorej sa prijíma signál alarmu.
2. Privedte kábel k/od ďalšej jednotky cez káblový vstup.
3. Pripojte kábel ku konektoru regulátora miestnosti s označením **GPI**.

5.10 Pripojenie výstupu k relé zónového regulátora



Upozornenie!

Zmena stavu riadenia čerpadla alebo povolené chladenie (v aplikácii Uponsor Smatrix, vyžaduje komunikačný modul) nastaví všetky relé na stav **Nie je nakonfigurované**. Toto nastavenie bude potrebné nakonfigurovať znova.

POZNÁMKA!

V systémoch s viacerými zónovými regulátormi (konfigurácia s hlavným/podradeným regulátorom) sú všetky relé predvolene nastavené na možnosť **Nie je nakonfigurované**. Toto nastavenie bude potrebné nakonfigurovať počas inštalácie.

!	POZNÁMKA! Regulátor miestnosti nedodáva napájanie na výstup.
!	POZNÁMKA! Regulátor miestnosti používa na riadenie výstupu spojenie so suchým kontaktom na svorkovnicovom bloku. Keď sa relé zatvorí, aktivuje sa funkcia.
!	POZNÁMKA! Elektrické obvody výstupu musia byť chránené ističom s maximálnym prúdom 8 A.

Zónový regulátor má dve relé, ktoré je možné ovládať nezávisle.

Relé na hlavnom zónovom regulátore možno nastaviť na jednu z nasledujúcich kombinácií. Na zmenu konfigurácie relé z predvolených hodnôt je potrebný komunikačný modul.

Relé 1 (ČERPADLO)	Relé 2 (OHRIEVAČ)
Obehové čerpadlo (predvolené) ¹⁾	Ohrievač (predvolené)
Obehové čerpadlo ¹⁾	Prepínač K/Ch ³⁾
Obehové čerpadlo ¹⁾	Odvlhčovač ⁵⁾
Chladič ¹⁾³⁾	Ohrievač
Obehové čerpadlo ¹⁾	Komfort/ECO ⁶⁾
Nie je nakonfigurované	Nie je nakonfigurované

Relé na podradenom zónovom regulátore možno nastaviť na jednu z nasledujúcich kombinácií. Na konfiguráciu sa vyžaduje komunikačný modul.

Relé 1 (ČERPADLO)	Relé 2 (OHRIEVAČ)
Obehové čerpadlo ²⁾	Prepínač K/Ch ⁴⁾
Obehové čerpadlo ²⁾	Odvlhčovač ⁵⁾
Nie je nakonfigurované	Nie je nakonfigurované

1) Funkcia je k dispozícii iba vtedy, keď je riadenie čerpadla nastavené na samostatný alebo spoločný režim.

2) Funkcia je k dispozícii iba vtedy, keď je riadenie čerpadla nastavené na samostatný režim. Inak sa v aplikácii Uponor Smatrix Pulse zobrazí správa „Nepoužíva sa“.

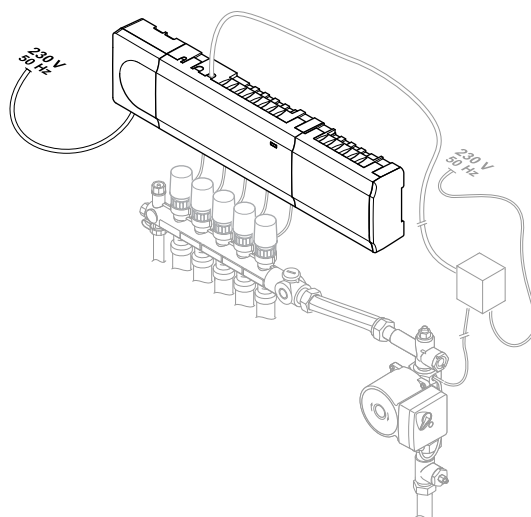
3) Funkcia je k dispozícii iba pri aktivácii chladenia.

4) Funkcia je k dispozícii iba vtedy, keď je aktivované chladenie. Inak sa v aplikácii Uponor Smatrix Pulse zobrazí správa „Nepoužíva sa“.

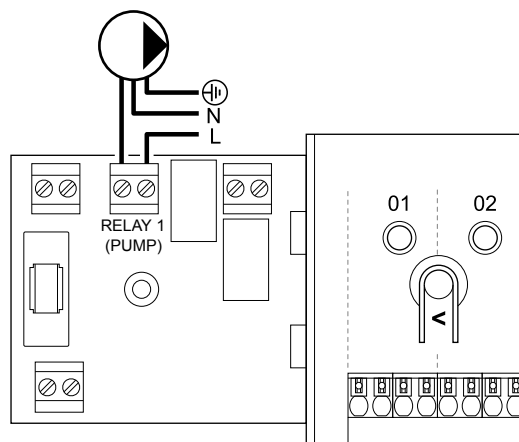
5) Funkcia je k dispozícii len počas regulácie relatívnej vlhkosti (pri chladení, bez fancoilov).

6) Táto funkcia sa tiež používa pri pripojení vetracej jednotky.

Obehové čerpadlo



CD000000



WD000003



Výstraha!

Nebezpečenstvo úrazu elektrickým prúdom! Montážne a servisné práce na elektrických systémoch za zabezpečeným krytím proti striedavému prúdu 230 V musia byť vykonané pod dohľadom kvalifikovaného elektrikára.



POZNÁMKA!

Pred pripojením čerpadla pozri dokumentáciu od výrobcu obehového čerpadla, ako aj relevantné schémy zapojenia Uponor.



POZNÁMKA!

Regulátor miestnosti nie je vybavený možnosťou napájania čerpadla. Prípojka na regulátore miestnosti umožňuje len suchý kontakt na vypnutie a zapnutie napájania čerpadla.

1. Uistite sa, že napájanie je odpojené z regulátora miestnosti a aj z obehového čerpadla.
2. Odstráňte skrutky a otvorte kryt z priehradky voliteľných prípojok.
3. Privedte kábel k/od čerpadla cez káblový vstup.
4. Vodič L k/od čerpadla pripojte do svorky s označením **Relé 1 (ČERPADLO)**.
5. Kábel poistite pod krytom káblovou svorkou.
6. Zatvorte a zaistite kryt priehradky voliteľných prípojok.

Funkcia relé

Regulátor miestnosti spúšťa obehové čerpadlo (relé je zatvorené), keď existuje požiadavka na vykurovanie alebo chladenie.

Ak je pripojený komunikačný modul a používajú sa viaceré regulátory miestnosti, môže byť relé nastavené na individuálny alebo bežný režim čerpadla.

Vlastné čerpadlo:

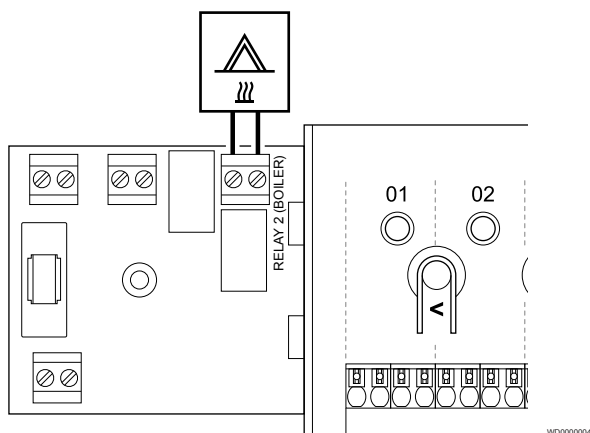
Funkcia relé je nastavená na základe zónového regulátora. K relé je pripojené jedno cirkulačné čerpadlo na zónový regulátor 1. Ak existuje požiadavka na konkrétny zónový regulátor, zapne sa iba čerpadlo pripojené k zónovému regulátoru.

Spoločné čerpadlo:

Funkcia relé je nastavená na základe celého systému. Do každého systému je zapojené jedno čerpadlo (iba k relé 1 hlavného regulátora miestnosti). Ak niekde v systéme existuje požiadavka, zapne sa hlavné čerpadlo.

Ak je nastavené na hodnotu Spoločné, relé obehového čerpadla sa môže použiť pre ďalšie funkcie na podradenom zónovom regulátore. Ďalšie informácie nájdete v časti o relé zónového regulátora.

Ohrievač



STOP	<p>Výstraha!</p> <p>Nebezpečenstvo úrazu elektrickým prúdom! Montážne a servisné práce na elektrických systémoch za zabezpečeným krytím proti striedavému prúdu 230 V musia byť vykonané pod dohľadom kvalifikovaného elektrikára.</p>
-------------	---

!	<p>POZNÁMKA!</p> <p>Pri tomto pripojení musí byť ohrievač vybavený vstupom snímača so suchým kontaktom.</p>
---	--

!	<p>POZNÁMKA!</p> <p>Regulátor miestnosti nie je vybavený možnosťou napájania ohrievača. Prípojka ohrievača na regulátore miestnosti umožňuje len suchý kontakt na zapnutie a vypnutie napájania ohrievača.</p>
---	---

1. Uistite sa, že napájanie je odpojené z regulátora miestnosti a aj z ohrievača.
2. Odstráňte skrutky a otvorte kryt z priehradky voliteľných prípojok.
3. Privedte kábel od/k ohrievaču cez káblový vstup.
4. Ohrievač pripojte do svorky s označením **Relé 2 (OHRIEVAČ)**.
5. Kábel do/z ohrievača poistite pod krytom káblovou svorkou.
6. Zatvorte a zaistite kryt priehradky voliteľných prípojok.

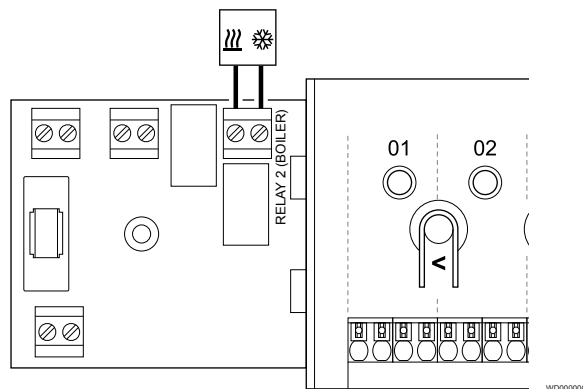
Funkcia relé

Relé pre kotol sa môže použiť na odosielanie signálov buď na zapnutie zdroja tepla, alebo na otvorenie/zatvorenie dvojcestného zónového ventilu s pohonom (ktorý je umiestnený na prívode do rozdeľovača podlahového vykurovania). Ak sa relé použije na zapnutie otvorenia zónového ventilu, beznapätové pomocné kontakty na zónovom ventilu by sa mali použiť na ovládanie zdroja ohrievania.

Relé pre kotol môže byť prípadne použité na odosielanie požiadavky elektricky ovládanému regulátoru teploty vody. Prídavné kontakty na regulátore teploty vody by sa potom mali použiť na ovládanie zdroja ohrievania.

Ohrievač sa aktivuje, keď je relé zatvorené.

Vykurovanie/chladenie (vyžaduje komunikačný modul)



STOP	<p>Výstraha!</p> <p>Nebezpečenstvo úrazu elektrickým prúdom! Montážne a servisné práce na elektrických systémoch za zabezpečeným krytím proti striedavému prúdu 230 V musia byť vykonané pod dohľadom kvalifikovaného elektrikára.</p>
-------------	---

!	<p>Upozornenie!</p> <p>Ak je v systéme dostupný viac ako jeden regulátor miestnosti a nastavenie obehového čerpadla v Inštaláčnom nastavení je nastavené na hodnotu Spoločné. Na ostatných regulátoroch miestnosti môže byť konektor použitý pre výstupný signál vykurovania/chladenia.</p>
---	---

!	<p>POZNÁMKA!</p> <p>Pri tomto pripojení musí byť komponent zabezpečujúci vykurovanie/chladenie vybavený vstupom snímača so suchým kontaktom.</p>
---	---

!	<p>POZNÁMKA!</p> <p>Táto funkcia relé vyžaduje komunikačný modul a musí byť nastavená v menu Inštaláčné nastavenia počas počiatočnej konfigurácie alebo v menu Systémové nastavenia.</p>
---	---

!	<p>POZNÁMKA!</p> <p>Pri systémoch s komunikačným modulom sa uistite, že regulátor miestnosti, relé 2 (ohrievač) je nastavené na možnosť Spínač K/Ch v menu Inštaláčné nastavenia a že v systéme je k dispozícii chladenie.</p>
---	---

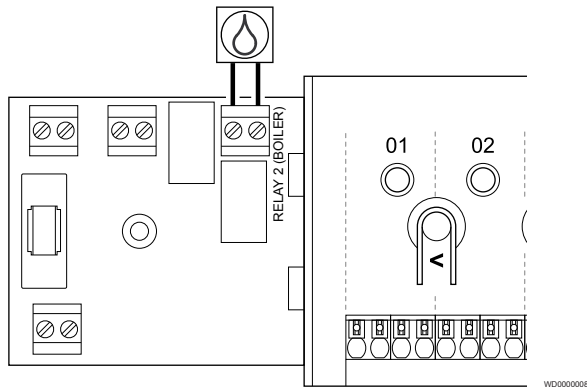
1. Uistite sa, že napájanie je odpojené z regulátora miestnosti a aj z relé vykurovania/chladenia.
2. Odstráňte skrutky a otvorte kryt z priehradky voliteľných prípojok.

- Privedte kábel k/od relé vykurovania/chladenia cez káblový vstup.
- Relé vykurovania/chladenia pripojte do svorky s označením **Relé 2 (OHRIEVAČ)**.
- Kábel do/z relé vykurovania/chladenia poistite pod krytom káblovou svorkou.
- Zatvorte a zaistite kryt priehradky voliteľných prípojok.

Funkcia relé

Vykurovanie sa aktivuje, keď je relé otvorené a chladenie sa aktivuje, keď je relé zatvorené.

Odvlhčovač (vyžaduje komunikačný modul)



STOP	Výstraha! Nebezpečenstvo úrazu elektrickým prúdom! Montážne a servisné práce na elektrických systémoch za zabezpečeným krytím proti striedavému prúdu 230 V musia byť vykonané pod dohľadom kvalifikovaného elektrikára.
-------------	--

!	POZNÁMKA! Pri tomto pripojení musí byť odvlhčovač vybavený vstupom snímača so suchým kontaktom.
---	---

!	POZNÁMKA! Táto funkcia relé vyžaduje komunikačný modul a musí byť nastavená v menu Inštaláčn é nastavenia počas počiatočnej konfigurácie alebo v menu Systémové nastavenia .
---	--

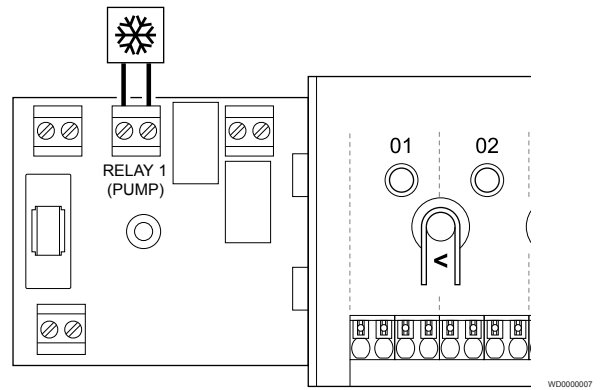
!	POZNÁMKA! Pri systémoch s komunikačným modulom sa uistite, že regulátor miestnosti, relé 2 (ohrievač) je nastavené na možnosť Odvlhčovač v menu Inštaláčn é nastavenia .
---	--

- Uistite sa, že napájanie je odpojené z regulátora miestnosti a aj z odvlhčovača.
- Odstráňte skrutky a otvorte kryt z priehradky voliteľných prípojok.
- Privedte kábel od/k odvlhčovaču cez káblový vstup.
- Odvlhčovač pripojte do svorky s označením **Relé 2 (OHRIEVAČ)**.
- Kábel do/z odvlhčovača poistite pod krytom káblovou svorkou.
- Zatvorte a zaistite kryt priehradky voliteľných prípojok.

Funkcia relé

Odvlhčovač sa zapne (relé je zatvorené), keď sa dosiahne požadovaná hodnota relatívnej vlhkosti a keď sa systém nachádza v režime chladenia. Vypne sa vtedy, keď uplynie minimálna prevádzková doba 30 minút, a keď relatívna vlhkosť klesne pod stanovenú hodnotu relatívnej vlhkosti - mŕtva zóna.

Chladič (vyžaduje komunikačný modul)



STOP	Výstraha! Nebezpečenstvo úrazu elektrickým prúdom! Montážne a servisné práce na elektrických systémoch za zabezpečeným krytím proti striedavému prúdu 230 V musia byť vykonané pod dohľadom kvalifikovaného elektrikára.
-------------	--

!	POZNÁMKA! Pri tomto pripojení musí byť chladič vybavený vstupom snímača so suchým kontaktom.
---	--

!	POZNÁMKA! Táto funkcia relé vyžaduje komunikačný modul a musí byť nastavená v menu Inštaláčn é nastavenia počas počiatočnej konfigurácie alebo v menu Systémové nastavenia .
---	--

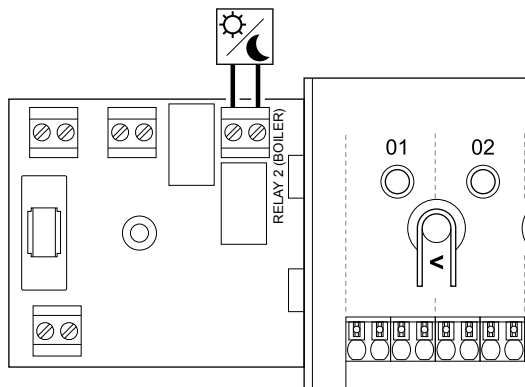
!	POZNÁMKA! Pri systémoch s komunikačným modulom sa uistite, že regulátor miestnosti, relé 1 (čerpadlo) je nastavené na možnosť Chladič v menu Inštaláčn é nastavenia .
---	---

- Uistite sa, že napájanie je odpojené z regulátora miestnosti a aj z chladiča.
- Odstráňte skrutky a otvorte kryt z priehradky voliteľných prípojok.
- Privedte kábel od/ku chladiču cez káblový vstup.
- Chladič pripojte do svorky s označením **Relé 1 (ČERPADLO)**.
- Kábel do/z chladiča poistite pod krytom káblovou svorkou.
- Zatvorte a zaistite kryt priehradky voliteľných prípojok.

Funkcia relé

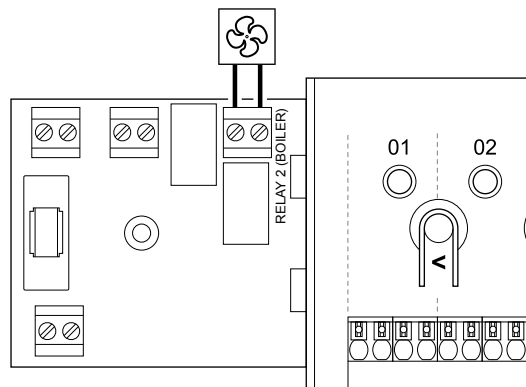
Chladič sa zapne (relé je zatvorené), keď vznikne požiadavka na chladenie a systém sa nachádza v režime chladenia. Vypne sa, keď sa splní požiadavka na chladenie.

Komfort/ECO (vyžaduje komunikačný modul)



WD0000015

Vetranie (vyžaduje komunikačný modul)



WD0000006

STOP	<p>Výstraha!</p> <p>Nebezpečenstvo úrazu elektrickým prúdom! Montážne a servisné práce na elektrických systémoch za zabezpečeným krytím proti striedavému prúdu 230 V musia byť vykonané pod dohľadom kvalifikovaného elektrikára.</p>
!	<p>POZNÁMKA!</p> <p>Pri tomto pripojení musí byť ďalšia jednotka vybavená vstupom snímača so suchým kontaktom.</p>
!	<p>POZNÁMKA!</p> <p>Táto funkcia relé vyžaduje komunikačný modul a musí byť nastavená v menu Inštaláčné nastavenia počas počiatočnej konfigurácie alebo v menu Systémové nastavenia.</p>
!	<p>POZNÁMKA!</p> <p>Pri systémoch s komunikačným modulom sa uistite, že regulátor miestnosti, relé 2 (ohrievač) je nastavené na možnosť Komfort/ECO v menu Inštaláčné nastavenia.</p>

1. Uistite sa, že napájanie je odpojené zo zónového regulátora a aj z inej jednotky.
2. Odstráňte skrutky a otvorte kryt z priehradky voliteľných prípojok.
3. Privedte kábel od/k ďalšej jednotke cez káblový vstup.
4. Pripojte druhú jednotku k pripojeniu označenému ako **Relé 2 (KOTOL)**.
5. Kábel do/z inej jednotky poistite pod krytom káblovou svorkou.
6. Zatvorte a zaistite kryt priehradky voliteľných prípojok.

Funkcia relé

Režim ECO sa aktivuje, keď je relé zatvorené.

Táto funkcia vyžaduje komunikačný modul a zmenu nastavenia reléového výstupu (**Inštaláčné nastavenia**) na Komfort/ECO.

STOP	<p>Výstraha!</p> <p>Nebezpečenstvo úrazu elektrickým prúdom! Montážne a servisné práce na elektrických systémoch za zabezpečeným krytím proti striedavému prúdu 230 V musia byť vykonané pod dohľadom kvalifikovaného elektrikára.</p>
!	<p>POZNÁMKA!</p> <p>Pri tomto pripojení musí byť ventilačná jednotka vybavená vstupom snímača so suchým kontaktom.</p>
!	<p>POZNÁMKA!</p> <p>Táto funkcia relé vyžaduje komunikačný modul a musí byť nastavená v menu Inštaláčné nastavenia počas počiatočnej konfigurácie alebo v menu Systémové nastavenia.</p>
!	<p>POZNÁMKA!</p> <p>Pri systémoch s komunikačným modulom sa uistite, že regulátor miestnosti, relé 2 (ohrievač) je nastavené na možnosť Komfort/ECO v menu Inštaláčné nastavenia.</p>

1. Uistite sa, že napájanie je odpojené z regulátora miestnosti a aj z ventilačnej jednotky.
2. Odstráňte skrutky a otvorte kryt z priehradky voliteľných prípojok.
3. Privedte kábel od/k ventilačnej jednotke cez káblový vstup.
4. Ventilačnú jednotku pripojte do svorky s označením **Relé 2 (OHRIEVAČ)**.
5. Kábel do/z ventilačnej jednotky poistite pod krytom káblovou svorkou.
6. Zatvorte a zaistite kryt priehradky voliteľných prípojok.

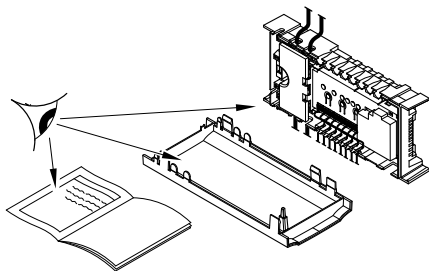
Funkcia relé

Keď je systém Uponor Smatrix nastavený na ECO, relé je zatvorené. Vetranie musí byť nastavené tak, aby sa znížila rýchlosť, keď vstupný signál je uzavretý (ECO) a späť sa prepne, keď je vstupný signál otvorený (Komfort).

Táto funkcia vyžaduje komunikačný modul a zmenu nastavenia reléového výstupu (**Inštaláčné nastavenia**) na Komfort/ECO.

5.11 Zapojenie regulátora miestnosti do siete AC

1. Kontrola vedenia

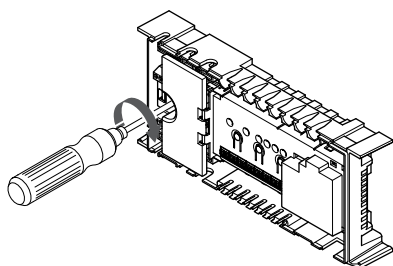


SI000037

Skontrolujte, či sú všetky spoje úplné a správne:

- Termopohony
- Pripojenie GPI (spínač vykurovania/chladenia)
- Reléové spoje (obehové čerpadlo)

2. Zatvorenie 230 V AC skrine



SI000038

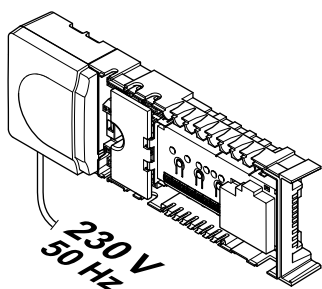


Výstraha!

Nebezpečenstvo úrazu elektrickým prúdom! Montážne a servisné práce na elektrických systémoch za zabezpečeným krytím proti striedavému prúdu 230 V musia byť vykonané pod dohľadom kvalifikovaného elektrikára.

Uistite sa, že 230 V AC skriňa regulátora miestnosti je zatvorená a upevňovacia skrutka je dotiahnutá.

3. Zapnutie regulátora miestnosti



SI000039



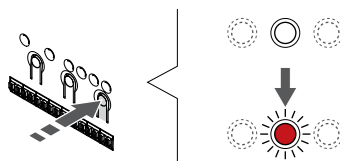
Výstraha!

Nebezpečenstvo úrazu elektrickým prúdom! Montážne a servisné práce na elektrických systémoch za zabezpečeným krytím proti striedavému prúdu 230 V musia byť vykonané pod dohľadom kvalifikovaného elektrikára.

Zapojte napájací kábel do zásuvky 230 V AC alebo (ak si to vyžadujú miestne predpisy) do rozvážacej skrine.

5.12 Test termopohonov

1. Prechod do núteného režimu

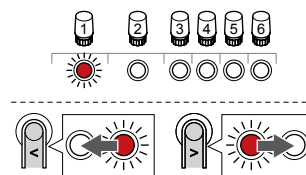


SI000048

Stlačte tlačidlo > počas prevádzkového režimu na prechod do núteného režimu.

Regulátor miestnosti je počas bežnej prevádzky v prevádzkovom režime. V opačnom prípade stlačte a podržte tlačidlo **OK** asi na 3 sekundy na opustenie prevádzkového režimu.

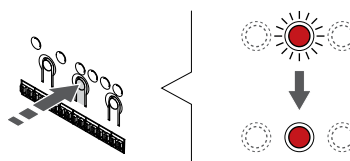
2. Výber kanála



SI000049

Použitím tlačidiel < alebo > posuňte ukazovateľ (LED dióda bliká na červeno) na preferovaný kanál.

3. Testovanie kanála



SI000050

POZNÁMKA!

Ak chcete ukončiť nútenú prevádzku, prejdite do núteného režimu, vyberte aktívny kanál a stlačte tlačidlo OK.

POZNÁMKA!

Testovanie termopohonu trvá asi 10 minút a po skončení sa regulátor miestnosti automaticky vráti do prevádzkového režimu.

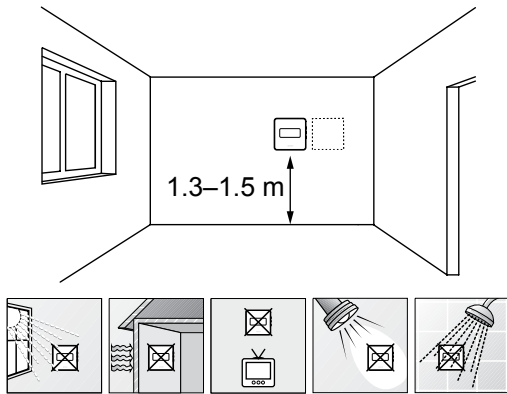
Na aktiváciu núteného režimu zvoleného kanála stlačte tlačidlo OK.

LED dióda kanála	Stav
Červená	Termopohon sa začne otvárať a systém opustí prevádzkový režim.
Bliká na červeno	Kanál nie je možné vybrať pre nútenú prevádzku. Skúste to znova neskôr.
Vyp	Manažment termopohonu môže oneskoriť termopohon, ak sa súčasne otvorí viac ako osem kanálov.

6 Montáž izbového termostatu Uponor Smatrix Base

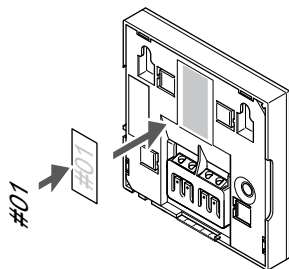
6.1 Uponor Smatrix Base T-141

Umiestnenie termostatu



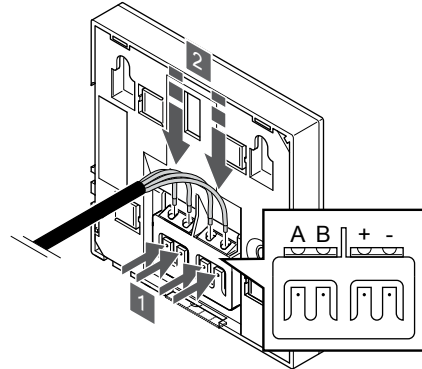
- Vyberte vnútornú stenu a polohu vo výške od 1,3 m do 1,5 m nad podlahou.
- Uistite sa, že termostat nie je vystavený priamemu slnečnému žiareniu.
- Uistite sa, že termostat nebude vystavený zohrievaniu cez stenu v dôsledku slnečného žiarenia.
- Uistite sa, že sa termostat nenachádza v blízkosti zdroja tepla, napríklad televíznej súpravy, elektronických zariadení, ohňa, svietidiel atď.
- Uistite sa, že sa termostat nenachádza v blízkosti zdroja vlhkosti a striekajúcej vody (IP20).

Označenie termostatu



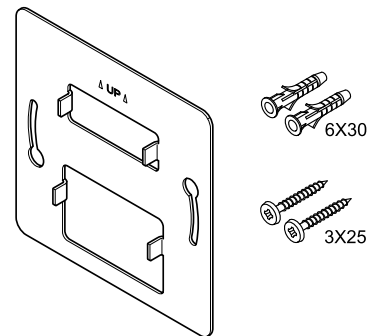
Označte termostat, kde je to potrebné, číslami ovládaných kanálov, napríklad č. 02, č. 03. V systéme s viacerými regulátormi miestnosti priradte jednotlivým regulátorom identifikačné číslo (ID), napríklad 1.02, 1.03, 2.02, 2.03.

Zapojenie komunikačného kábla do termostatu



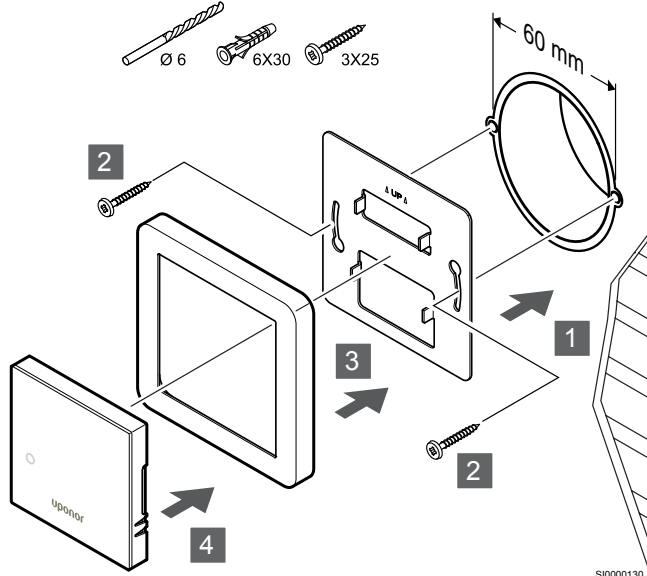
1. Stlačte tlačidlá na prepojovacej svorke na zadnej strane termostatu.
2. Držte tlačidlá stlačené a vložte každý zo štyroch káblov do prepojovacej svorky na termostate (označené A, B, + alebo -).

Pripevnenie termostatu na stenu



Termostat je dodávaný v súprave spolu so skrutkami, hmoždinkami, nástenným rámkom s rôznymi možnosťami pripevnenia termostatu na stenu.

Nástenný rámik (odporúča sa)



Rám snímača nie je dodávaný spoločnosťou Uponor.

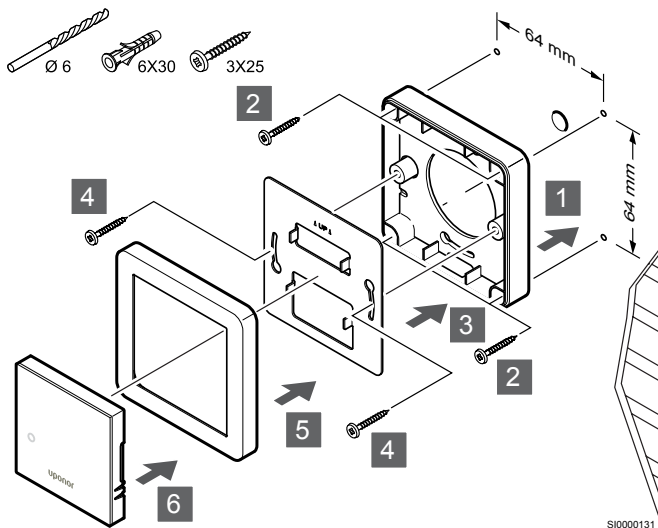
Pripevnite termostat na stenu pomocou nástenného rámika, skrutiek a hmoždiniek.



Upozornenie!

Neuťahujte skrutky nástenného rámika priveľmi. Mohlo by to spôsobiť zdeformovanie kovu.

Pomocou nástenného rámika a povrchového adaptéra (voliteľný)



Rám snímača nie je dodávaný spoločnosťou Uponor.

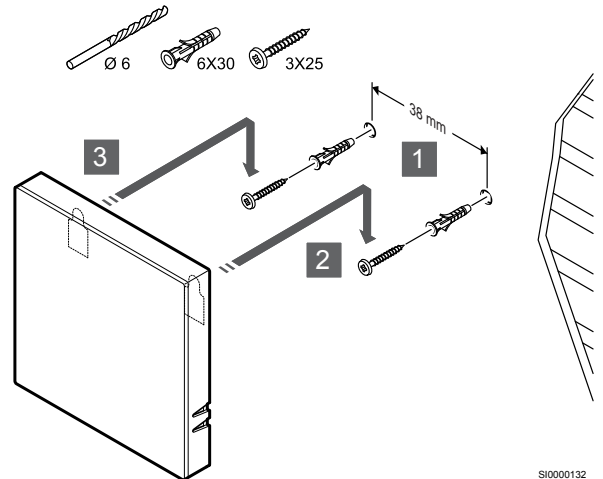
Pripevnite termostat na stenu pomocou nástenného rámika, voliteľného povrchového adaptéra, skrutiek a hmoždiniek.



Upozornenie!

Neuťahujte skrutky nástenného rámika priveľmi. Mohlo by to spôsobiť zdeformovanie kovu.

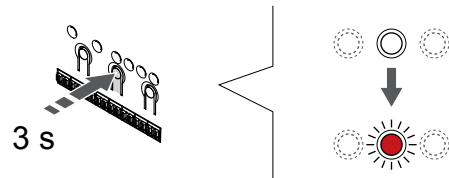
Skrutky a hmoždinky



Pripevnite termostat na stenu pomocou skrutiek a hmoždiniek.

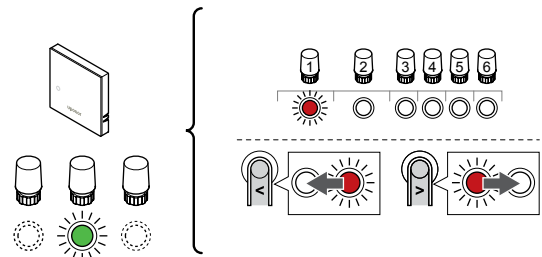
Registrácia termostatu na regulátore miestnosti

1. Vstúpte do režimu registrácie.



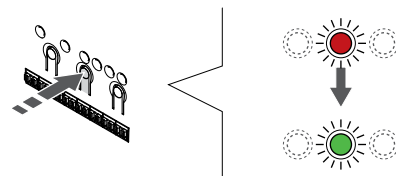
Stlačte a podržte tlačidlo **OK** na regulátore miestnosti, kým LED dióda kanála 1 (alebo prvého neregistrovaného kanála) nezačne blikať na červeno.

2. Výber kanála



Použitím tlačidiel < alebo > posuňte ukazovateľ (LED dióda blikať na červeno) na preferovaný kanál.

3. Uzamknutie zvoleného kanála



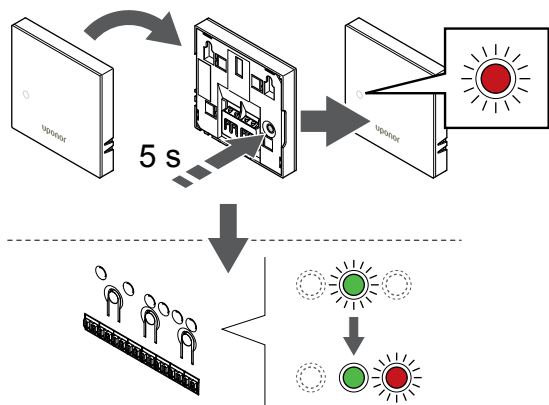
POZNÁMKA!

Odporúčame registráciu všetkých kanálov na termostate naraz.

Stlačte tlačidlo **OK** na výber kanála pre registráciu. Dióda LED vybratého kanála začne blikať zeleno.

Vyberte všetky kanály, ktoré chcete zaregistrovať na termostat, a pokračujte ďalším krokom.

4. Registrácia termostatu

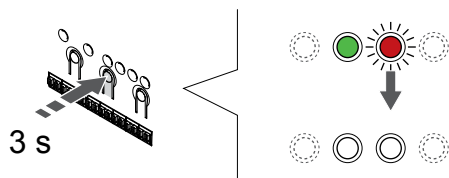


SI0000133

Jemne stlačte a podržte registračné tlačidlo termostatu a pustite ho, keď LED dióda na prednej strane termostatu začne blikať.

LED dióda zvoleného kanála na regulátore miestnosti svieti na zeleno a registrácia je dokončená.

5. Ukončíte režim registrácie.



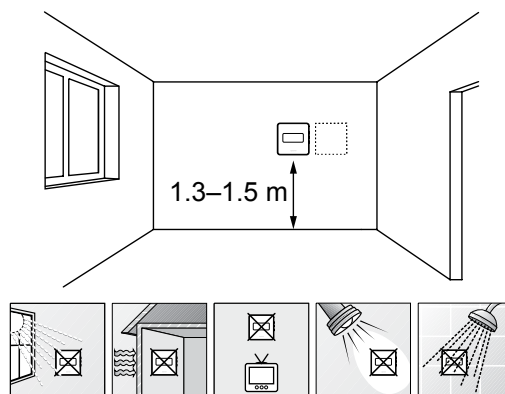
SI0000078

Stlačte a podržte tlačidlo **OK** na regulátore miestnosti, kým nezhasnú zelené LED diódy na ukončenie registrácie a návrat do prevádzkového režimu.

Ak chcete zrušiť registráciu už registrovaných termostátov, pozrite si *Zrušenie kanálov na regulátore miestnosti, Strana 65.*

6.2 Uponor Smatrix Base T-143

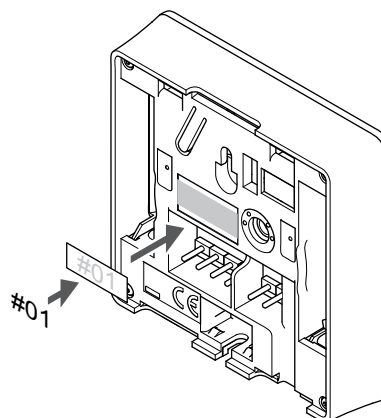
Umiestnenie termostatu



SI0000002

- Vyberte vnútornú stenu a polohu vo výške od 1,3 m do 1,5 m nad podlahou.
- Uistite sa, že termostát nie je vystavený priamemu slnečnému žiareniu.
- Uistite sa, že termostát nebude vystavený zohrievaniu cez stenu v dôsledku slnečného žiarenia.
- Uistite sa, že sa termostát nenachádza v blízkosti zdroja tepla, napríklad televíznej súpravy, elektronických zariadení, ohňa, svietidiel atď.
- Uistite sa, že sa termostát nenachádza v blízkosti zdroja vlhkosti a striekajúcej vody (IP20).

Označenie termostatu



SI0000134

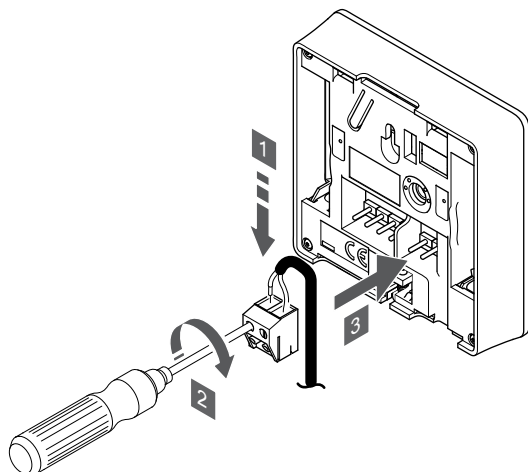
Označte termostát, kde je to potrebné, číslami ovládaných kanálov, napríklad č. 02, č. 03. V systéme s viacerými regulátormi miestnosti priradte jednotlivým regulátorom identifikačné číslo (ID), napríklad 1.02, 1.03, 2.02, 2.03.

Ak je pripojený externý snímač, pridajte informácie o type snímača, ak je to použiteľné.

Možné kombinácie termostatu a snímača:

- Teplota v miestnosti
- Teplota v miestnosti a teplota podlahy
- Teplota v miestnosti a vonkajšia teplota
- Teplota na vzdialenom snímači

Pripojenie externého snímača k termostatu



SI0000135

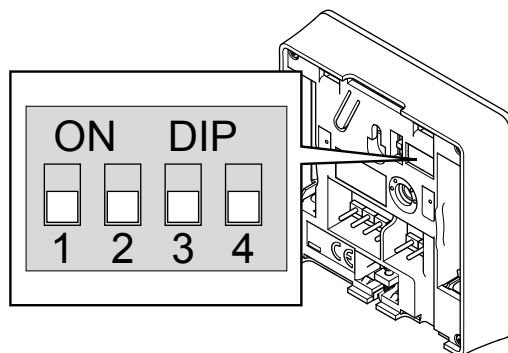
1. Dva vodiče kábla snímača (bez polarizácie) zasuňte do odnímateľnej svorky.
2. Dotiahnite skrutky, ktoré upevňujú vodiče vo svorke.
3. Nasuňte svorku na držiaky termostatu.

POZNÁMKA!

Za účelom presného merania teploty: vonkajší snímač upevnite na severnej strane budovy, kde pravdepodobne nebude vystavený priamemu slnečnému žiareniu. Neumiestňujte ho do blízkosti dverí, okien alebo vývodov vzduchu.

Ak sa svorka externého snímača používa ako bežný termostat, môže sa použiť na pripojenie podlahového snímača teploty, snímača vonkajšej teploty alebo vzdialeného snímača teploty. Pomocou prepínačov DIP na termostate vyberte funkčný režim.

Spínač DIP



CD0000010



Upozornenie!

Prepínač DIP na termostate musí byť nastavený pred registráciou.



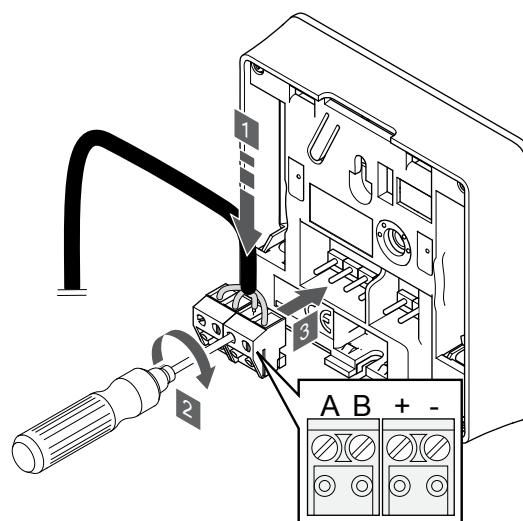
Upozornenie!

Prepínače musia byť nastavené na jeden z dostupných funkcií, v opačnom prípade nie je možné termostat zaregistrovať.

Nastavte prepínač DIP podľa funkcie termostatu.

Funkcia termostatu	Prepínač
Snímač teploty v miestnosti	
Snímač teploty v miestnosti a snímač teploty podlahy	
Snímač teploty v miestnosti a snímač vonkajšej teploty	
Vzdialený snímač	

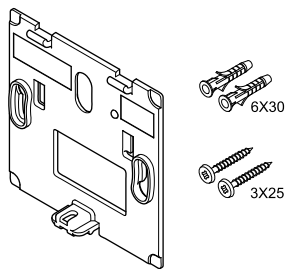
Zapojenie komunikačného kábla do termostatu



SI0000036

1. Vložte štyri vedenia do vynímateľných svoriek s označením (A,B, + a -) termostatu.
2. Dotiahnite skrutky, ktoré upevňujú vodiče vo svorke.
3. Nasuňte svorky na vstupné kolíky termostatu.

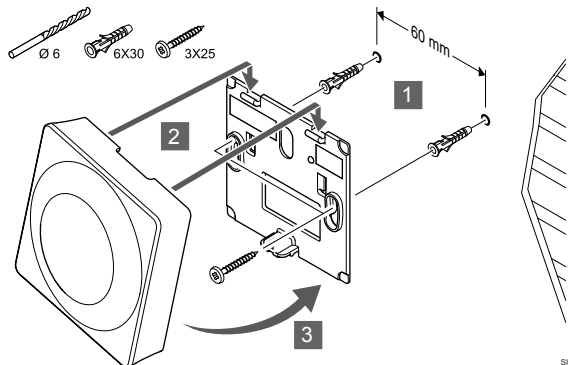
Pripevnenie termostatu na stenu



CD000004

Termostat je dodávaný v súprave spolu so skrutkami, hmoždinkami, nástenným rámkom s rôznymi možnosťami pripevnenia termostatu na stenu.

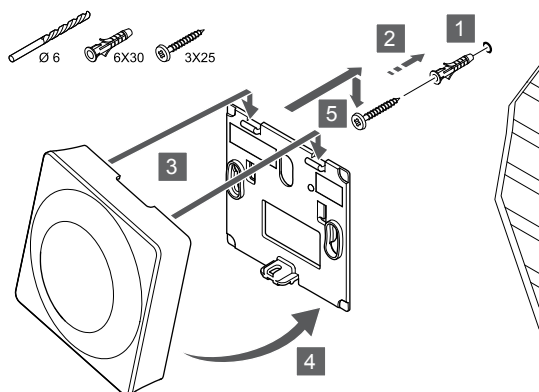
Nástenný rámik (odporúča sa)



SI000018

Pripevnite termostat na stenu pomocou nástenného rámika, skrutiek a hmoždiniek.

Skrutky a hmoždinky

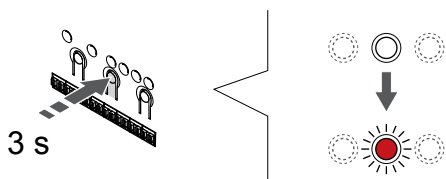


SI000017

Pripevnite termostat na stenu pomocou skrutiek a hmoždiniek.

Registrácia termostatu na regulátore miestnosti

1. Vstúpte do režimu registrácie.



SI000065

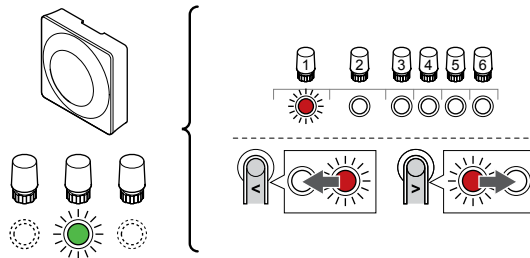
Stlačte a podržte tlačidlo **OK** na regulátore miestnosti, kým LED dióda kanála 1 (alebo prvého neregistrovaného kanála) nezačne blikať na červeno.



Upozornenie!

Prepínač DIP na termostate musí byť nastavený pred registráciou.

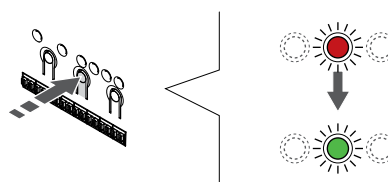
2. Výber kanála



SI000067

Použitím tlačidiel < alebo > posuňte ukazovateľ (LED dióda blikať na červeno) na preferovaný kanál.

3. Uzamknutie zvoleného kanála



SI000071

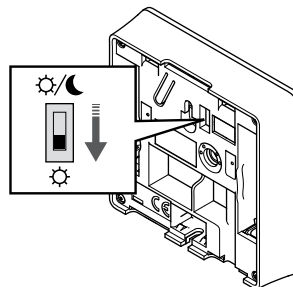
POZNÁMKA!

Odporúčame registráciu všetkých kanálov na termostate naraz.

Stlačte tlačidlo **OK** na výber kanála pre registráciu. Dióda LED vybraného kanála začne blikať zeleno.

Vyberte všetky kanály, ktoré chcete zaregistrovať na termostat, a pokračujte ďalším krokom.

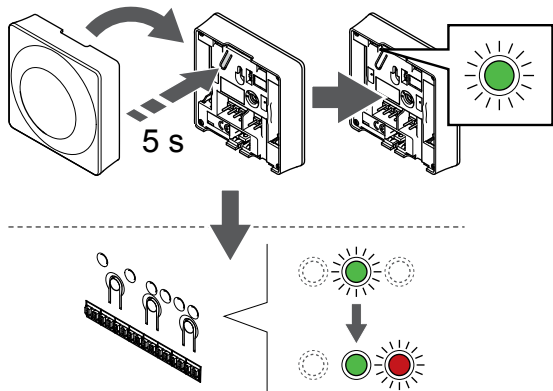
4. Aktivovať upozornenie na nedovolenú manipuláciu



SI000073

Voliteľné: Ak chcete na termostate aktivovať upozornenie na nepovolenú manipuláciu, nastavte spínač časovača na režim Komfort (☀) pred zaregistrovaním termostatu.

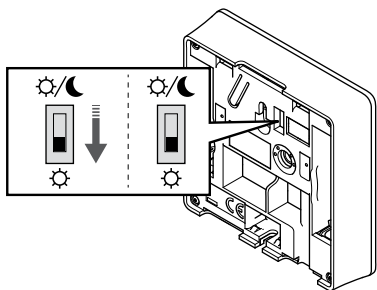
5. Registrácia termostatu



Jemne stlačte a podržte registračné tlačidlo termostatu a pustite ho, keď LED dióda začne blikať zeleno (je umiestnená v otvore nad registračným tlačidlom).

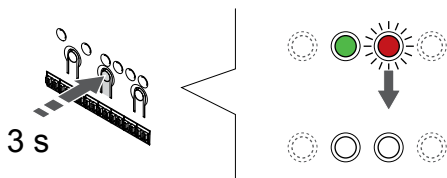
LED dióda zvoleného kanála na regulátore miestnosti svieti na zeleno a registrácia je dokončená.

6. Nastavenie spínača vypnutia časovača



Voliteľné: Ak ste počas registrácie aktivovali upozornenie na nepovolenú manipuláciu, nastavte časovač vypnutia na preferovaný režim.()

7. Ukončíte režim registrácie.

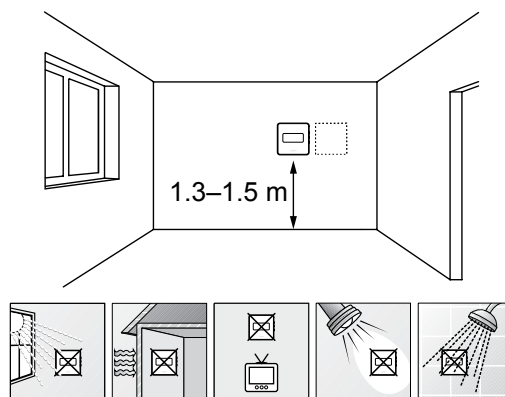


Stlačte a podržte tlačidlo **OK** na regulátore miestnosti, kým nezhasnú zelené LED diódy na ukončenie registrácie a návrat do prevádzkového režimu.

Ak chcete zrušiť registráciu už registrovaných termostatov, pozrite si *Zrušenie kanálov na regulátore miestnosti, Strana 65.*

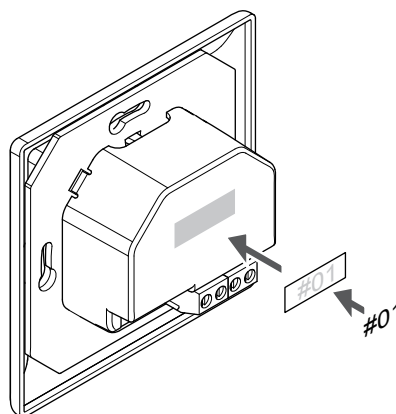
6.3 Uponor Smatrix Base T-144

Umiestnenie termostatu



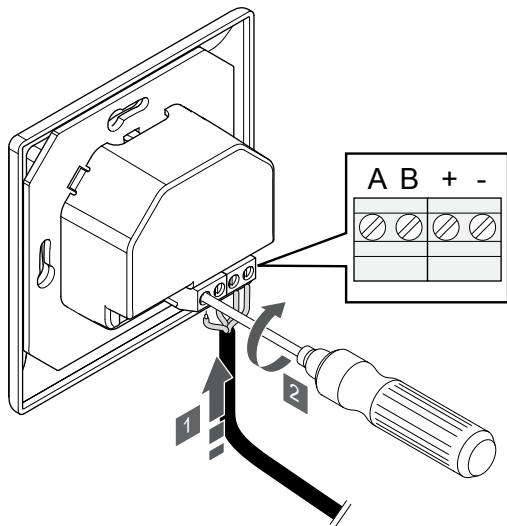
- Vyberte vnútornú stenu a polohu vo výške od 1,3 m do 1,5 m nad podlahou.
- Uistite sa, že termostat nie je vystavený priamemu slnečnému žiareniu.
- Uistite sa, že termostat nebude vystavený zohrievaniu cez stenu v dôsledku slnečného žiarenia.
- Uistite sa, že sa termostat nenachádza v blízkosti zdroja tepla, napríklad televíznej súpravy, elektronických zariadení, ohňa, svietidiel atď.
- Uistite sa, že sa termostat nenachádza v blízkosti zdroja vlhkosti a striekajúcej vody (IP20).

Označenie termostatu



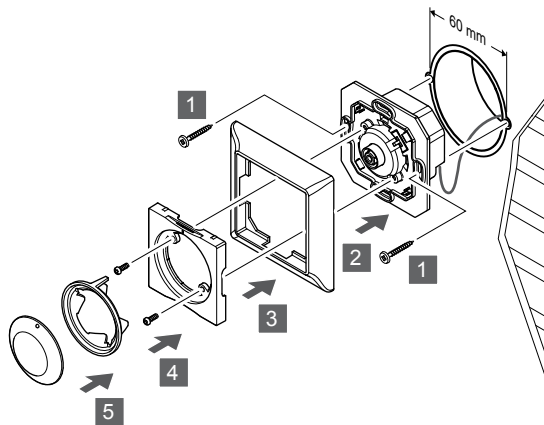
Označte termostat, kde je to potrebné, číslami ovládaných kanálov, napríklad č. 02, č. 03. V systéme s viacerými regulátormi miestnosti priradte jednotlivým regulátorom identifikačné číslo (ID), napríklad 1.02, 1.03, 2.02, 2.03.

Zapojenie komunikačného kábla do termostatu



1. Vložte štyri vedenia do svoriek s označením (A,B, + a -) termostatu.
2. Dotiahnite skrutky, ktoré upevňujú vodiče vo svorke.

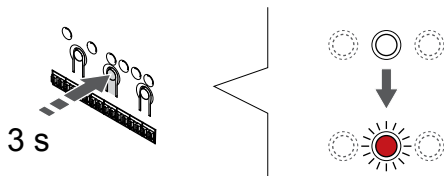
Pripevnenie termostatu na stenu



1. Vložte nástenný rámik do stenovej krabice a upevnite ju pomocou skrutiek. Uistite sa, že komunikačný kábel je pripojený.
2. Priložte a pridržte nástenný rámik na mieste.
3. Upevnite nástennú konzolu dvomi skrutkami a plastovou vložkou.
4. Vložte priesvitný LED krúžok.
5. Vložte otočný regulátor.

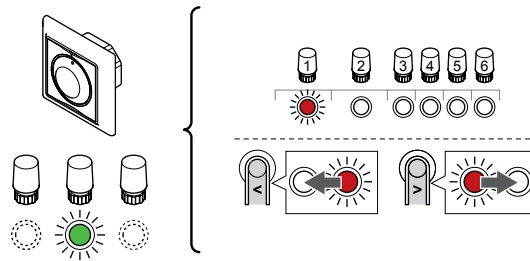
Registrácia termostatu na regulátore miestnosti

1. Vstúpte do režimu registrácie.



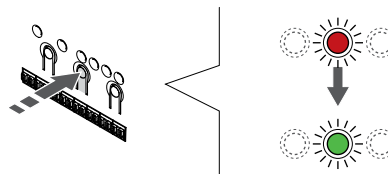
Stlačte a podržte tlačidlo **OK** na regulátore miestnosti, kým LED dióda kanála 1 (alebo prvého neregistrovaného kanála) nezačne blikať na červeno.

2. Výber kanála



Použitím tlačidiel **<** alebo **>** posuňte ukazovateľ (LED dióda bliká na červeno) na preferovaný kanál.

3. Uzamknutie zvoleného kanála



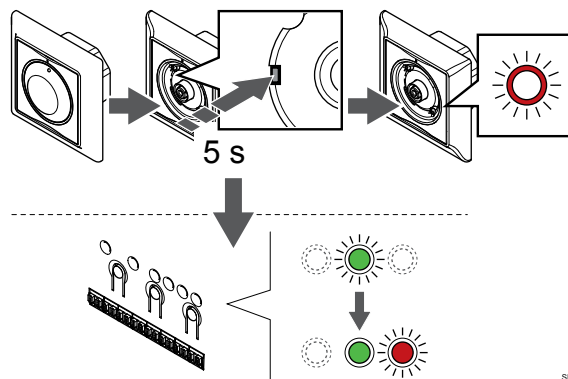
POZNÁMKA!

Odporúčame registráciu všetkých kanálov na termostate naraz.

Stlačte tlačidlo **OK** na výber kanála pre registráciu. Dióda LED vybraného kanála začne blikať zeleno.

Vyberte všetky kanály, ktoré chcete zaregistrovať na termostate, a pokračujte ďalším krokom.

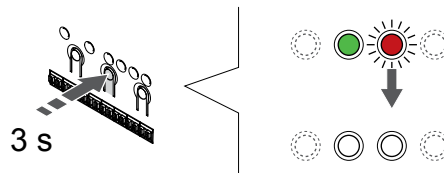
4. Registrácia termostatu



Pomocou špicatého nástroja opatrne zatlačte a podržte registračné tlačidlo termostatu a pustite ho, keď LED dióda pod číselníkom začne blikať.

LED dióda zvoleného kanála na regulátore miestnosti svieti na zeleno a registrácia je dokončená.

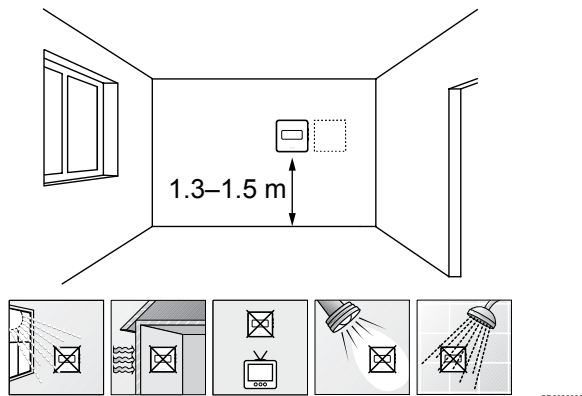
5. Ukončíte režim registrácie.



Stlačte a podržte tlačidlo **OK** na regulátore miestnosti, kým nezhasnú zelené LED diódy na ukončenie registrácie a návrat do prevádzkového režimu.

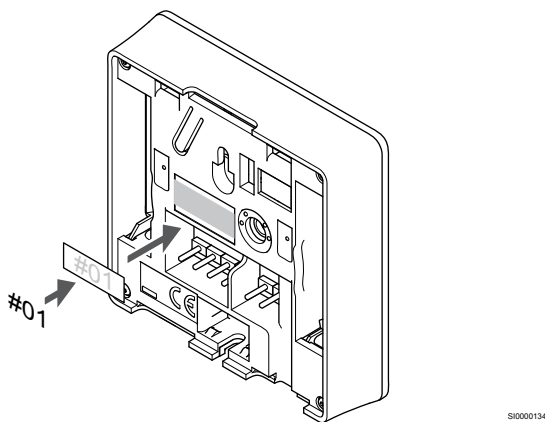
6.4 Uponor Smatrix Base T-145

Umiestnenie termostatu



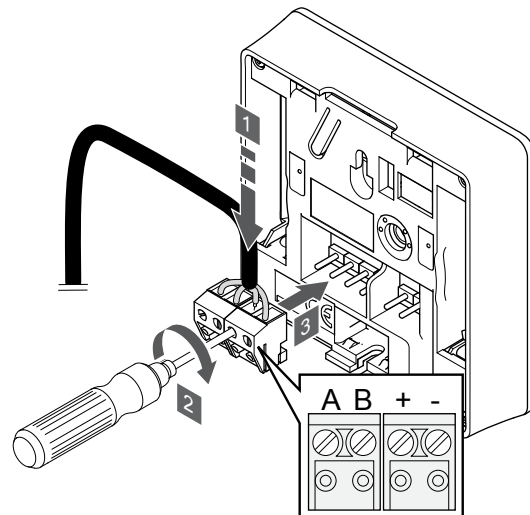
- Vyberte vnútornú stenu a polohu vo výške od 1,3 m do 1,5 m nad podlahou.
- Uistite sa, že termostat nie je vystavený priamemu slnečnému žiareniu.
- Uistite sa, že termostat nebude vystavený zohrievaniu cez stenu v dôsledku slnečného žiarenia.
- Uistite sa, že sa termostat nenachádza v blízkosti zdroja tepla, napríklad televíznej súpravy, elektronických zariadení, ohňa, svietidiel atď.
- Uistite sa, že sa termostat nenachádza v blízkosti zdroja vlhkosti a striekajúcej vody (IP20).

Označenie termostatu



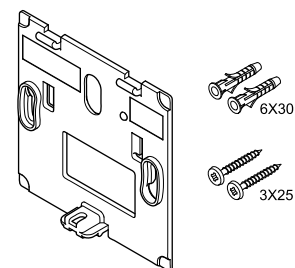
Označte termostat, kde je to potrebné, číslami ovládaných kanálov, napríklad č. 02, č. 03. V systéme s viacerými regulátormi miestnosti priradte jednotlivým regulátorom identifikačné číslo (ID), napríklad 1.02, 1.03, 2.02, 2.03.

Zapojenie komunikačného kábla do termostatu



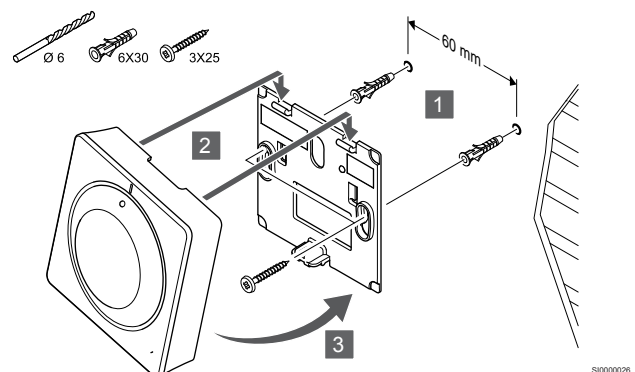
1. Vložte štyri vedenia do vynímateľných svoriek s označením (A, B, + a -) termostatu.
2. Dotiahnite skrutky, ktoré upevňujú vodiče vo svorke.
3. Nasuňte svorky na vstupné kolíky termostatu.

Pripevnenie termostatu na stenu



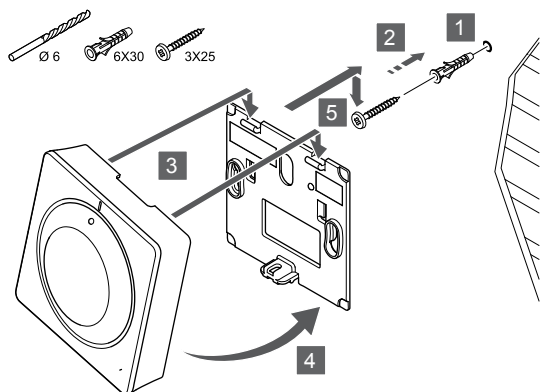
Termostat je dodávaný v súprave spolu so skrutkami, hmoždinkami, nástenným rámkom s rôznymi možnosťami pripevnenia termostatu na stenu.

Nástenný rámik (odporúča sa)



Pripevnite termostat na stenu pomocou nástenného rámika, skrutiek a hmoždiniek.

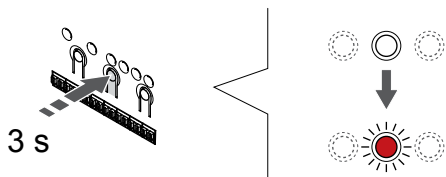
Skrutky a hmoždinky



Pripevnite termostat na stenu pomocou skrutiek a hmoždinek.

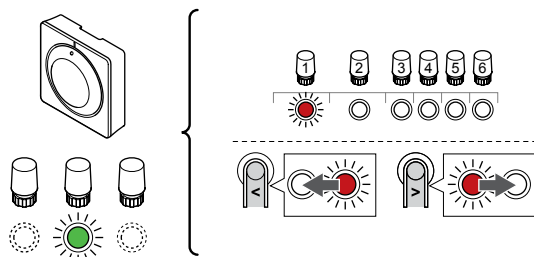
Registrácia termostatu na regulátore miestnosti

1. Vstúpte do režimu registrácie.



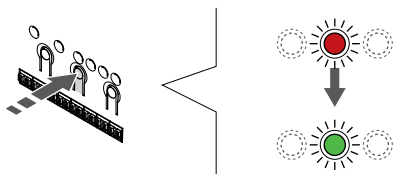
Stlačte a podržte tlačidlo **OK** na regulátore miestnosti, kým LED dióda kanála 1 (alebo prvého neregistrovaného kanála) nezačne blikať na červeno.

2. Výber kanála



Použitím tlačidiel < alebo > posuňte ukazovateľ (LED dióda bliká na červeno) na preferovaný kanál.

3. Uzamknutie zvoleného kanála



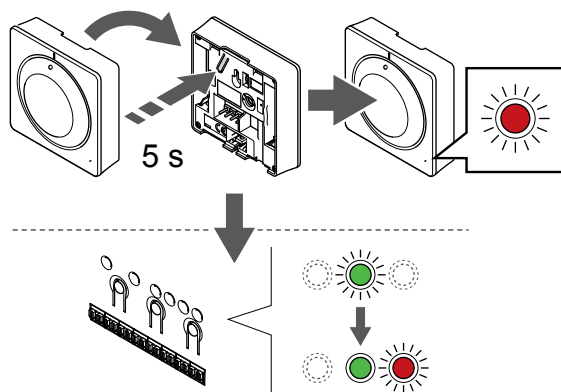
POZNÁMKA!

Odporúčame registráciu všetkých kanálov na termostate naraz.

Stlačte tlačidlo **OK** na výber kanála pre registráciu. Dióda LED vybraného kanála začne blikať zeleno.

Vyberte všetky kanály, ktoré chcete zaregistrovať na termostat, a pokračujte ďalším krokom.

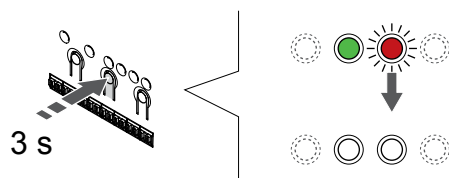
4. Registrácia termostatu



Jemne stlačte a podržte registračné tlačidlo termostatu a pusťte ho, keď LED dióda na prednej strane termostatu začne blikať.

LED dióda zvoleného kanála na regulátore miestnosti svieti na zeleno a registrácia je dokončená.

5. Ukončíte režim registrácie.

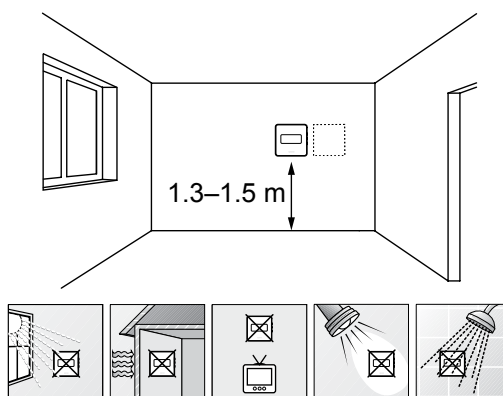


Stlačte a podržte tlačidlo **OK** na regulátore miestnosti, kým nezhasnú zelené LED diódy na ukončenie registrácie a návrat do prevádzkového režimu.

Ak chcete zrušiť registráciu už registrovaných termostatov, pozrite si *Zrušenie kanálov na regulátore miestnosti, Strana 65*.

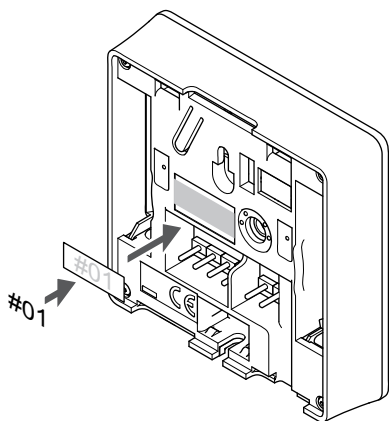
6.5 Uponor Smatrix Base T-146

Umiestnenie termostatu



- Vyberte vnútornú stenu a polohu vo výške od 1,3 m do 1,5 m nad podlahou.
- Uistite sa, že termostat nie je vystavený priamemu slnečnému žiareniu.
- Uistite sa, že termostat nebude vystavený zohrievaniu cez stenu v dôsledku slnečného žiarenia.
- Uistite sa, že sa termostat nenachádza v blízkosti zdroja tepla, napríklad televíznej súpravy, elektronických zariadení, ohňa, svietidiel atď.
- Uistite sa, že sa termostat nenachádza v blízkosti zdroja vlhkosti a striekajúcej vody (IP20).

Označenie termostatu



SI0000134

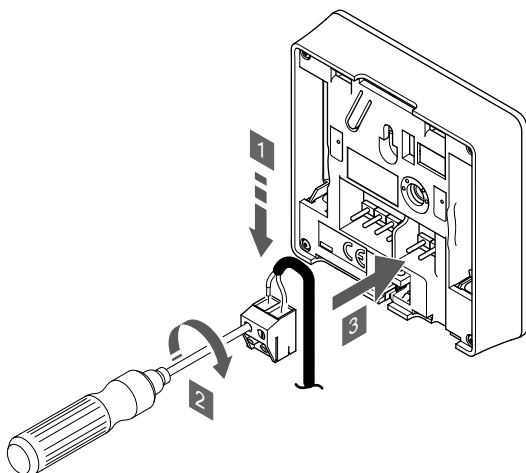
Označte termostat, kde je to potrebné, číslami ovládaných kanálov, napríklad č. 02, č. 03. V systéme s viacerými regulátormi miestnosti priradte jednotlivým regulátorom identifikačné číslo (ID), napríklad 1.02, 1.03, 2.02, 2.03.

Ak je pripojený externý snímač, pridajte informácie o type snímača, ak je to použiteľné.

Možné kombinácie termostatu a snímača:

- Teplota v miestnosti
- Teplota v miestnosti a teplota podlahy
- Teplota v miestnosti a vonkajšia teplota
- Teplota na vzdialenom snímači

Pripojenie externého snímača k termostatu



SI0000135

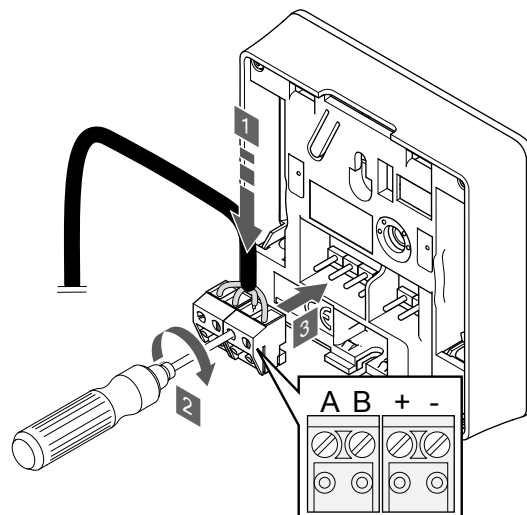
1. Dva vodiče kábla snímača (bez polarizácie) zasuňte do odnímateľnej svorky.
2. Dotiahnite skrutky, ktoré upevňujú vodiče vo svorke.
3. Nasuňte svorku na držiaky termostatu.

POZNÁMKA!

Za účelom presného merania teploty: vonkajší snímač upevnite na severnej strane budovy, kde pravdepodobne nebude vystavený priamemu slnečnému žiareniu. Neumiestňujte ho do blízkosti dverí, okien alebo vývodov vzduchu.

Vstup externého snímača teploty môže byť použitý buď pre snímač teploty podlahy, vonkajšej teploty alebo teploty na vzdialenom snímači. Na výber ovládacieho režimu, ktorý vyhovuje používaniu snímača a termostatu použite softvér termostatu.

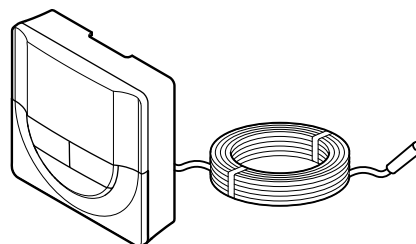
Zapojenie komunikačného kábla do termostatu



SI0000036

1. Vložte štyri vedenia do vynímateľných svoriek s označením (A, B, + a -) termostatu.
2. Dotiahnite skrutky, ktoré upevňujú vodiče vo svorke.
3. Nasuňte svorky na vstupné kolíky termostatu.

Výber ovládacieho režimu termostatu



SI0000106



Upozornenie!

Pred registráciou termostatu v zónovom regulátore musí byť nastavený ovládací režim termostatu.

Pri neskorších zmenách tohto nastavenia je potrebné opäť zaregistrovať termostat.



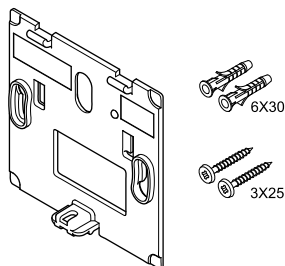
POZNÁMKA!

Ak približne 8 sekúnd nestlačíte žiadne tlačidlo na termostate, kým sa nachádzate v podmenu, aktuálne hodnoty sa uložia a softvér sa vráti do menu nastavení. Asi o 60 sekúnd neskôr sa prepne do prevádzkového režimu.

Ak je k termostatu pripojený externý snímač, na zabezpečenie extra funkčnosti snímača sa musí zvoliť ovládací režim.

V časti 04 *Ovládací režim*, Strana 82 nájdete pokyny k zmene tohto nastavenia.

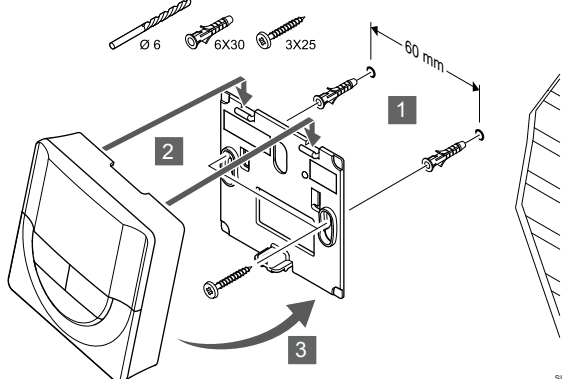
Prípevnenie termostatu na stenu



CD0000004

Termostat je dodávaný v súprave spolu so skrutkami, hmoždinkami, nástenným rámkom s rôznymi možnosťami prípevnenia termostatu na stenu.

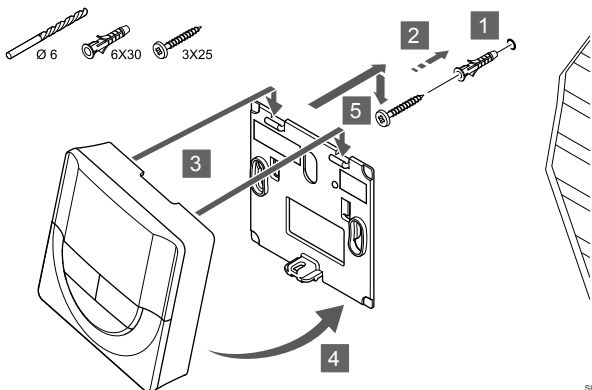
Nástenný rámik (odporúča sa)



SI0000015

Prípevnite termostat na stenu pomocou nástenného rámika, skrutiek a hmoždiniek.

Skrutky a hmoždinky

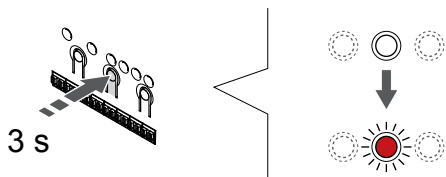


SI0000014

Prípevnite termostat na stenu pomocou skrutiek a hmoždiniek.

Registrácia termostatu na regulátore miestnosti

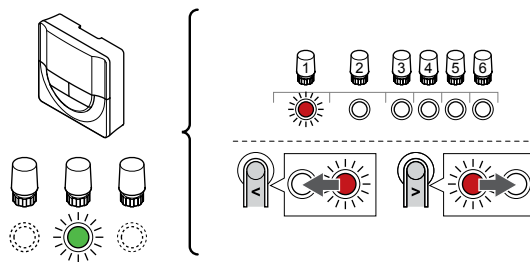
1. Vstúpte do režimu registrácie.



SI0000065

Stlačte a podržte tlačidlo **OK** na regulátore miestnosti, kým LED dióda kanála 1 (alebo prvého neregistrovaného kanála) nezačne blikať na červeno.

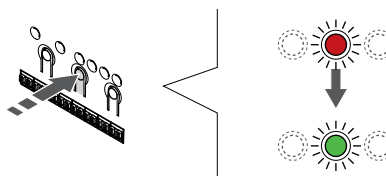
2. Výber kanála



SI0000066

Použitím tlačidiel **<** alebo **>** posuňte ukazovateľ (LED dióda blikať na červeno) na preferovaný kanál.

3. Uzamknutie zvoleného kanála



SI0000071

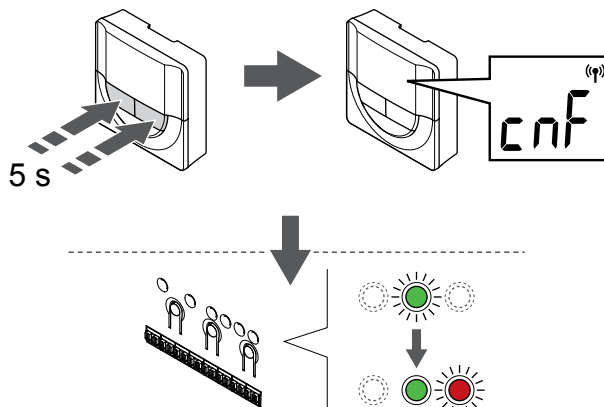
POZNÁMKA!

Odporúčame registráciu všetkých kanálov na termostate naraz.

Stlačte tlačidlo **OK** na výber kanála pre registráciu. Dióda LED vybraného kanála začne blikať zeleno.

Vyberte všetky kanály, ktoré chcete zaregistrovať na termostat, a pokračujte ďalším krokom.

4. Registrácia termostatu

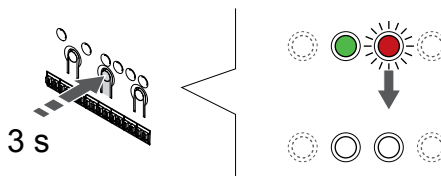


SI0000072

Stlačte a podržte tlačidlá **-** a **+** na termostate, kým sa nezobrazí text **CnF** (konfigurovať) a ikona komunikácie.

LED dióda zvoleného kanála na regulátore miestnosti svieti na zeleno a registrácia je dokončená.

5. Ukončíte režim registrácie.



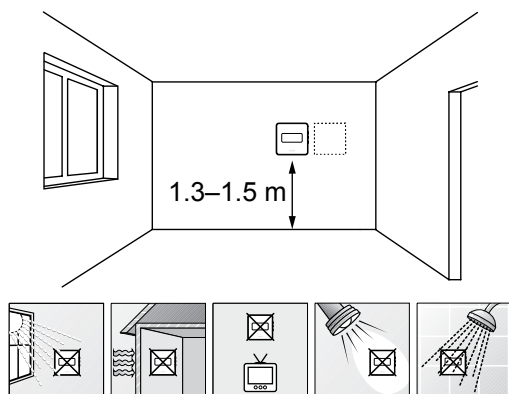
SI0000078

Stlačte a podržte tlačidlo **OK** na regulátore miestnosti, kým nezhasnú zelené LED diódy na ukončenie registrácie a návrat do prevádzkového režimu.

Ak chcete zrušiť registráciu už registrovaných termostatov, pozrite si *Zrušenie kanálov na regulátore miestnosti, Strana 65.*

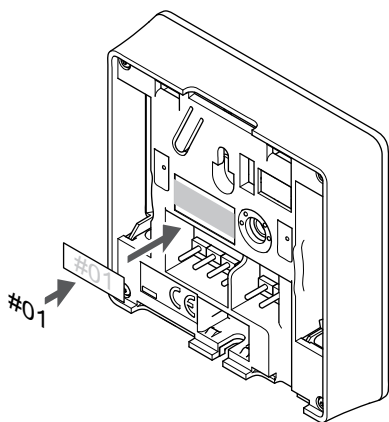
6.6 Uponor Smatrix Base T-148

Umiestnenie termostatu



- Vyberte vnútornú stenu a polohu vo výške od 1,3 m do 1,5 m nad podlahou.
- Uistite sa, že termostát nie je vystavený priamemu slnečnému žiareniu.
- Uistite sa, že termostát nebude vystavený zohrievaniu cez stenu v dôsledku slnečného žiarenia.
- Uistite sa, že sa termostát nenachádza v blízkosti zdroja tepla, napríklad televíznej súpravy, elektronických zariadení, ohňa, svietidiel atď.
- Uistite sa, že sa termostát nenachádza v blízkosti zdroja vlhkosti a striekajúcej vody (IP20).

Označenie termostatu



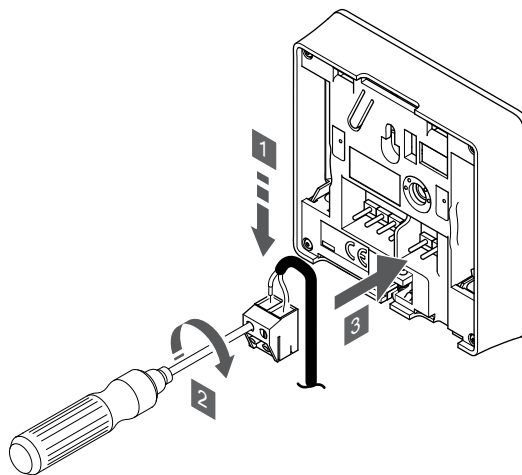
Označte termostát, kde je to potrebné, číslami ovládaných kanálov, napríklad č. 02, č. 03. V systéme s viacerými regulátormi miestnosti priradte jednotlivým regulátorom identifikačné číslo (ID), napríklad 1.02, 1.03, 2.02, 2.03.

Ak je pripojený externý snímač, pridajte informácie o type snímača, ak je to použiteľné.

Možné kombinácie termostatu a snímača:

- Teplota v miestnosti
- Teplota v miestnosti a teplota podlahy
- Teplota v miestnosti a vonkajšia teplota
- Teplota na vzdialenom snímači

Pripojenie externého snímača k termostatu



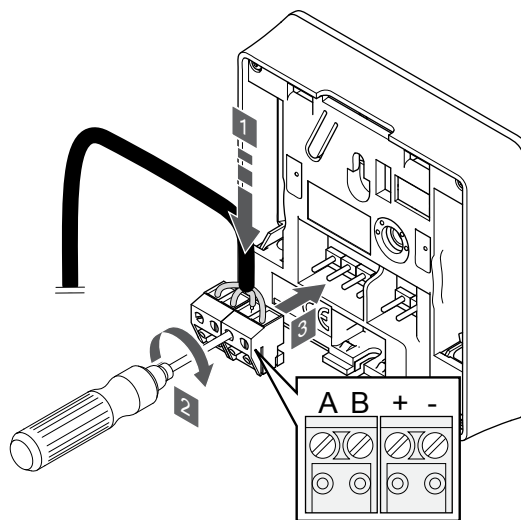
1. Dva vodiče kábla snímača (bez polarizácie) zasuňte do odnímateľnej svorky.
2. Dotiahnite skrutky, ktoré upevňujú vodiče vo svorke.
3. Nasuňte svorku na držiaky termostatu.

POZNÁMKA!

Za účelom presného merania teploty: vonkajší snímač upevnite na severnej strane budovy, kde pravdepodobne nebude vystavený priamemu slnečnému žiareniu. Neumiestňujte ho do blízkosti dverí, okien alebo vývodov vzduchu.

Vstup externého snímača teploty môže byť použitý buď pre snímač teploty podlahy, vonkajšej teploty alebo teploty na vzdialenom snímači. Na výber ovládacieho režimu, ktorý vyhovuje používaniu snímača a termostatu použite softvér termostatu.

Zapojenie komunikačného kábla do termostatu



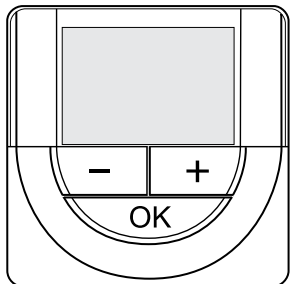
1. Vložte štyri vedenia do vynímateľných svoriek s označením (A,B, + a -) termostatu.
2. Dotiahnite skrutky, ktoré upevňujú vodiče vo svorke.
3. Nasuňte svorky na vstupné kolíky termostatu.

POZNÁMKA!

Termostat sa zapne, keď je pripojený k regulátoru miestnosti a ten je pripojený k napájaniu AC.

Pri zapnutí termostatu môže byť potrebné nastaviť čas a dátum. K tomuto nastaveniu môžete pristúpiť neskôr v nastaveniach termostatu.

Nastavenie času a dátumu



POZNÁMKA!

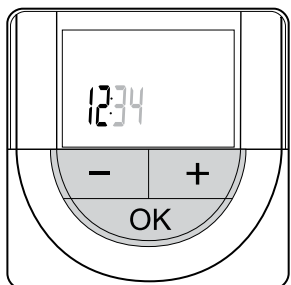
Ak približne 8 sekúnd nestlačíte žiadne tlačidlo na termostate, kým sa nachádzate v podmenu, aktuálne hodnoty sa uložia a softvér sa vráti do menu nastavení. Asi o 60 sekúnd neskôr sa prepne do prevádzkového režimu.

Pri prvom spustení po obnovení výrobného nastavenia alebo po jeho príliš dlhom odpojení softvér vyžaduje nastavenie času a dátumu. Nastavenie je potrebné pri zostavení časových harmonogramov pre tento termostat.

Použitím tlačidiel - alebo + zmeníte hodnotu a stlačením tlačidla OK prejdete na ďalšiu upraviteľnú hodnotu.

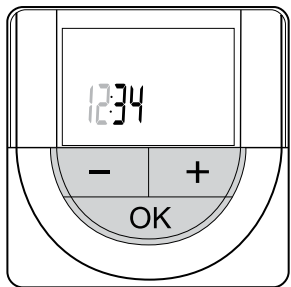
Dátum a čas je možné nastaviť aj neskôr v menu nastavení.

1. Nastavenie hodín



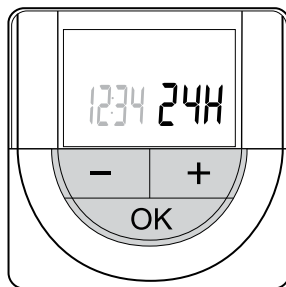
Použitím tlačidiel - alebo + zmeníte hodnotu a stlačením tlačidla OK prejdete na ďalšiu upraviteľnú hodnotu.

2. Nastavenie minút



Použitím tlačidiel - alebo + zmeníte hodnotu a stlačením tlačidla OK prejdete na ďalšiu upraviteľnú hodnotu.

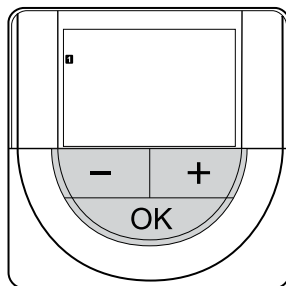
3. Nastavenie 12 alebo 24 hodinového formátu času



Nastavte 12 alebo 24 hodinový formát času.

Použitím tlačidiel - alebo + zmeníte hodnotu a stlačením tlačidla OK prejdete na ďalšiu upraviteľnú hodnotu.

4. Nastavenie dňa v týždni



Nastavte deň v týždni (1 = Pondelok, 7 = Nedeľa).

Použitím tlačidiel - alebo + zmeníte hodnotu a stlačením tlačidla OK prejdete na ďalšiu upraviteľnú hodnotu.

5. Nastavenie dňa v mesiaci



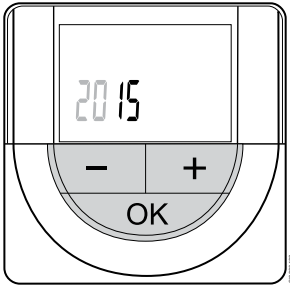
Použitím tlačidiel - alebo + zmeníte hodnotu a stlačením tlačidla OK prejdete na ďalšiu upraviteľnú hodnotu.

6. Nastavenie mesiaca



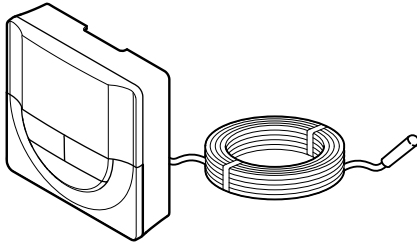
Použitím tlačidiel - alebo + zmeníte hodnotu a stlačením tlačidla OK prejdete na ďalšiu upraviteľnú hodnotu.

7. Nastavenie roku



Použitím tlačidiel - alebo + zmeníte hodnotu a stlačením tlačidla OK prejdete na ďalšiu upraviteľnú hodnotu.

Výber ovládacieho režimu termostatu



S8000106



Upozornenie!

Pred registráciou termostatu v zónovom regulátore musí byť nastavený ovládací režim termostatu.

Pri neskorších zmenách tohto nastavenia je potrebné opäť zaregistrovať termostat.



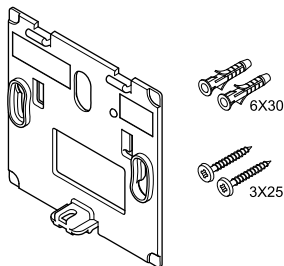
POZNÁMKA!

Ak približne 8 sekúnd nestlačíte žiadne tlačidlo na termostate, kým sa nachádzate v podmenu, aktuálne hodnoty sa uložia a softvér sa vráti do menu nastavení. Asi o 60 sekúnd neskôr sa prepne do prevádzkového režimu.

Ak je k termostatu pripojený externý snímač, na zabezpečenie extra funkčnosti snímača sa musí zvoliť ovládací režim.

V časti 04 Ovládací režim, Strana 82 nájdete pokyny k zmene tohto nastavenia.

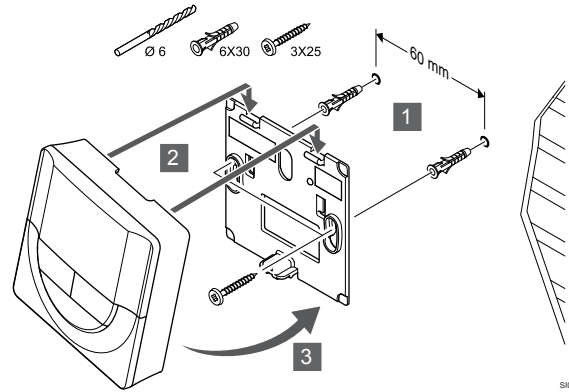
Pripevnenie termostatu na stenu



CD0000004

Termostat je dodávaný v súprave spolu so skrutkami, hmoždinkami, nástenným rámkom s rôznymi možnosťami pripevnenia termostatu na stenu.

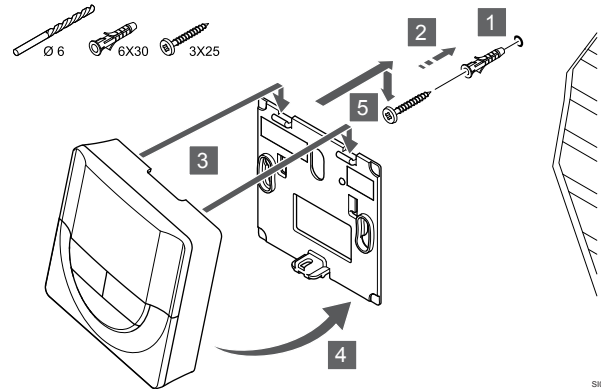
Nástenný rámik (odporúča sa)



S8000015

Pripevnite termostat na stenu pomocou nástenného rámika, skrutiek a hmoždieniek.

Skrutky a hmoždinky

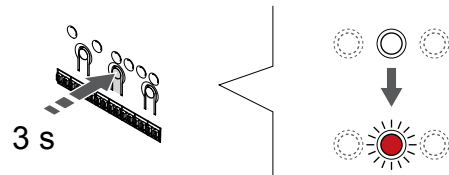


S8000014

Pripevnite termostat na stenu pomocou skrutiek a hmoždieniek.

Registrácia termostatu na regulátore miestnosti

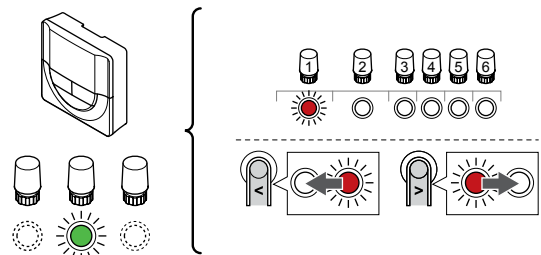
1. Vstúpte do režimu registrácie.



S8000006

Stlačte a podržte tlačidlo OK na regulátore miestnosti, kým LED dióda kanála 1 (alebo prvého neregistrovaného kanála) nezačne blikať na červeno.

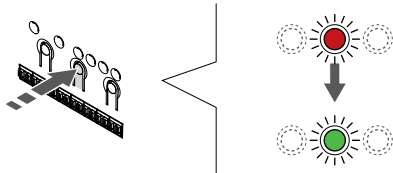
2. Výber kanála



S8000006

Použitím tlačidiel < alebo > posuňte ukazovateľ (LED dióda bliká na červeno) na preferovaný kanál.

3. Uzamknutie zvoleného kanála



SI0000071

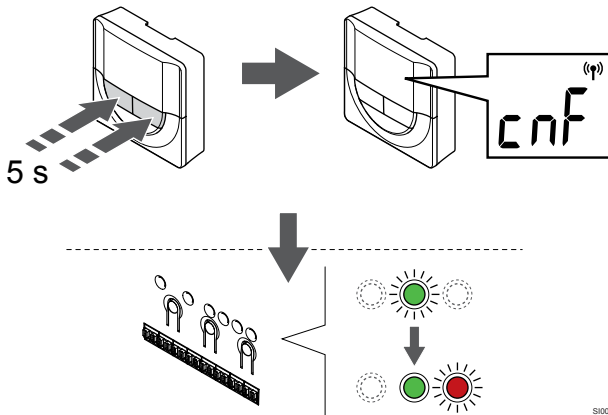
POZNÁMKA!

Odporúčame registráciu všetkých kanálov na termostate naraz.

Stlačte tlačidlo **OK** na výber kanála pre registráciu. Dióda LED vybraného kanála začne blikať zeleno.

Vyberte všetky kanály, ktoré chcete zaregistrovať na termostat, a pokračujte ďalším krokom.

4. Registrácia termostatu

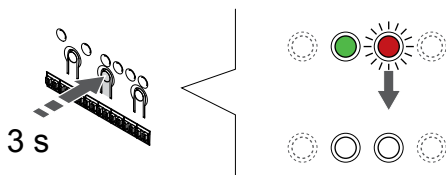


SI0000072

Stlačte a podržte tlačidlá - a + na termostate, kým sa nezobrazí text **CnF** (konfigurovať) a ikona komunikácie.

LED dióda zvoleného kanála na regulátore miestnosti svieti na zeleno a registrácia je dokončená.

5. Ukončíte režim registrácie.



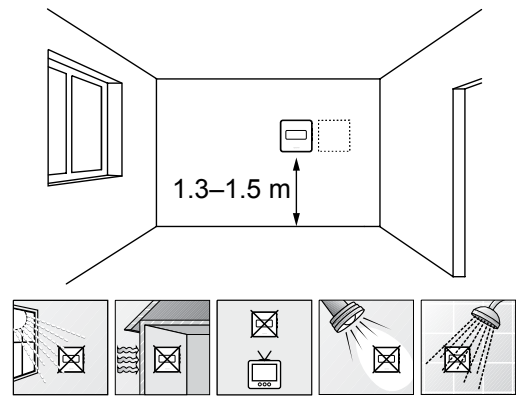
SI0000078

Stlačte a podržte tlačidlo **OK** na regulátore miestnosti, kým nezhasnú zelené LED diódy na ukončenie registrácie a návrat do prevádzkového režimu.

Ak chcete zrušiť registráciu už registrovaných termostatov, pozrite si *Zrušenie kanálov na regulátore miestnosti, Strana 65*.

6.7 Uponor Smatrix Base T-149

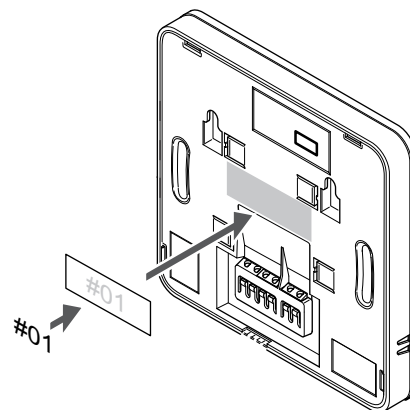
Umiestnenie termostatu



SI0000002

- Vyberte vnútornú stenu a polohu vo výške od 1,3 m do 1,5 m nad podlahou.
- Uistite sa, že termostat nie je vystavený priamemu slnečnému žiareniu.
- Uistite sa, že termostat nebude vystavený zohrievaniu cez stenu v dôsledku slnečného žiarenia.
- Uistite sa, že sa termostat nenachádza v blízkosti zdroja tepla, napríklad televíznej súpravy, elektronických zariadení, ohňa, svietidiel atď.
- Uistite sa, že sa termostat nenachádza v blízkosti zdroja vlhkosti a striekajúcej vody (IP20).

Označenie termostatu



SI0000142

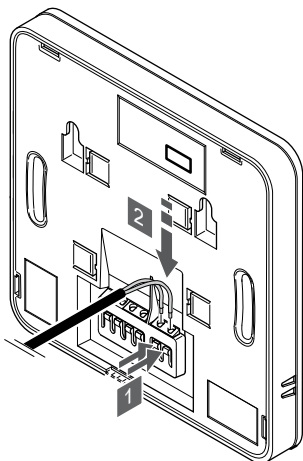
Označte termostat, kde je to potrebné, číslami ovládaných kanálov, napríklad č. 02, č. 03. V systéme s viacerými regulátormi miestnosti priradte jednotlivým regulátorom identifikačné číslo (ID), napríklad 1.02, 1.03, 2.02, 2.03.

Ak je pripojený externý snímač, pridajte informácie o type snímača, ak je to použiteľné.

Možné kombinácie termostatu a snímača:

- Teplota v miestnosti
- Teplota v miestnosti a teplota podlahy
- Teplota v miestnosti a vonkajšia teplota
- Teplota na vzdialenom snímači

Pripojenie externého snímača k termostatu



SI0000143

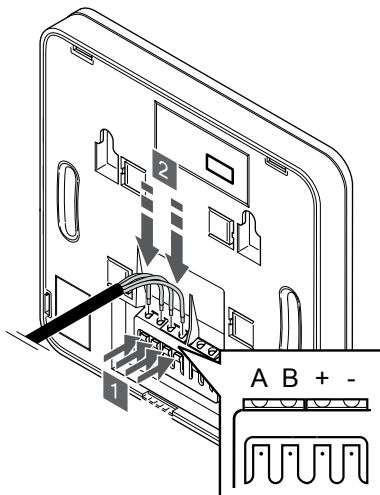
1. Stlačte tlačidlá na prepojavacích svorkách.
2. Držte tlačidlá stlačené a vložte dva vodiče kábla snímača (bez polarizácie) do prepojavacej svorky.

POZNÁMKA!

Za účelom presného merania teploty: vonkajší snímač upevnite na severnej strane budovy, kde pravdepodobne nebude vystavený priamemu slnečnému žiareniu. Neumiestňujte ho do blízkosti dverí, okien alebo vývodov vzduchu.

Vstup externého snímača teploty môže byť použitý buď pre snímač teploty podlahy, vonkajšej teploty alebo teploty na vzdialenom snímači. Na výber ovládacieho režimu, ktorý vyhovuje používaniu snímača a termostatu použite softvér termostatu.

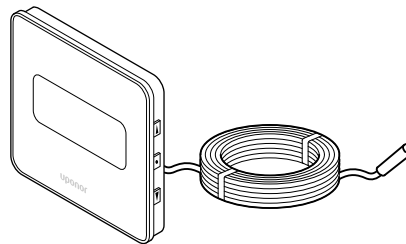
Zapojenie komunikačného kábla do termostatu



SI0000030

1. Stlačte tlačidlá na prepojavacej svorke na zadnej strane termostatu.
2. Držte tlačidlá stlačené a vložte každý zo štyroch káblov do prepojavacej svorky na termostate (označené A, B, + alebo -).

Výber ovládacieho režimu termostatu



SI0000113



Upozornenie!

Pred registráciou termostatu v zónovom regulátore musí byť nastavený ovládací režim termostatu.

Pri neskorších zmenách tohto nastavenia je potrebné opäť zaregistrovať termostat.



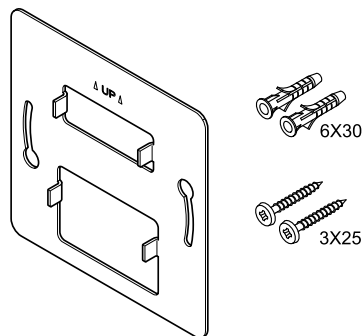
POZNÁMKA!

Ak približne 8 sekúnd nestlačíte žiadne tlačidlo na termostate, kým sa nachádzate v podmenu, aktuálne hodnoty sa uložia a softvér sa vráti do menu nastavení. Asi o 60 sekúnd neskôr sa prepne do prevádzkového režimu.

Ak je k termostatu pripojený externý snímač, na zabezpečenie extra funkčnosti snímača sa musí zvoliť ovládací režim.

V časti 04 *Ovládací režim*, *Strana 82* nájdete pokyny k zmene tohto nastavenia.

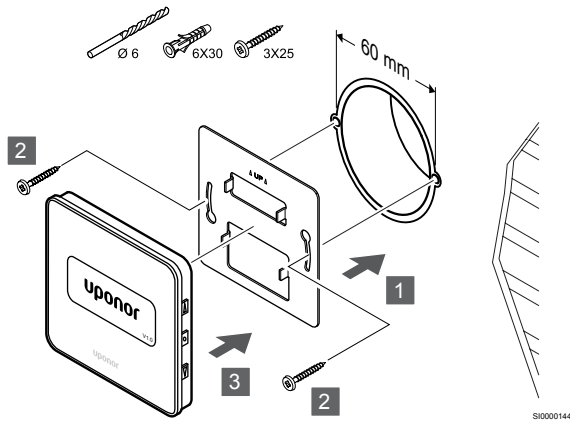
Pripevnenie termostatu na stenu



CD0000009

Termostat je dodávaný v súprave spolu so skrutkami, hmoždinkami, nástenným rámkom s rôznymi možnosťami pripevnenia termostatu na stenu.

Nástenný rámik (odporúča sa)



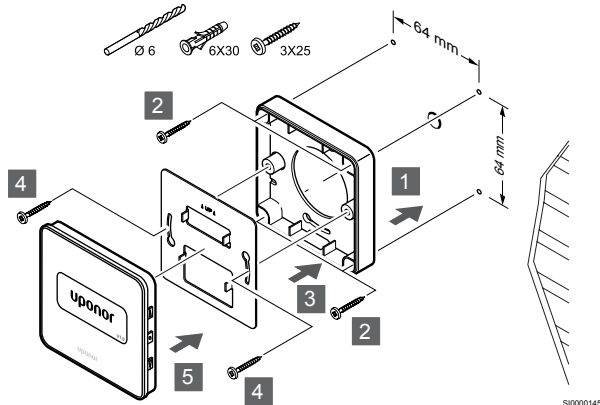
Pripevnite termostat na stenu pomocou nástenného rámika, skrutiek a hmoždiniek.



Upozornenie!

Neuťahujte skrutky nástenného rámika priveľmi. Mohlo by to spôsobiť zdeformovanie kovu.

Pomocou nástenného rámika a povrchového adaptéra (voliteľný)



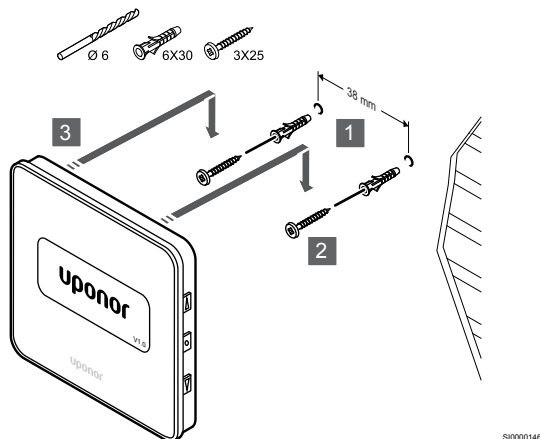
Pripevnite termostat na stenu pomocou nástenného rámika, voliteľného povrchového adaptéra, skrutiek a hmoždiniek.



Upozornenie!

Neuťahujte skrutky nástenného rámika priveľmi. Mohlo by to spôsobiť zdeformovanie kovu.

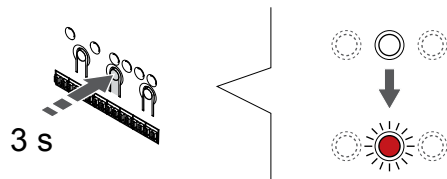
Skrutky a hmoždinky



Pripevnite termostat na stenu pomocou skrutiek a hmoždiniek.

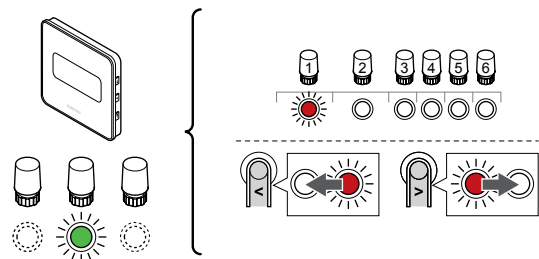
Registrácia termostatu na regulátore miestnosti

1. Vstúpte do režimu registrácie.



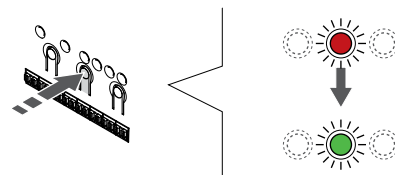
Stlačte a podržte tlačidlo **OK** na regulátore miestnosti, kým LED dióda kanála 1 (alebo prvého neregistrovaného kanála) nezačne blikať na červeno.

2. Výber kanála



Použitím tlačidiel < alebo > posuňte ukazovateľ (LED dióda bliká na červeno) na preferovaný kanál.

3. Uzamknutie zvoleného kanála



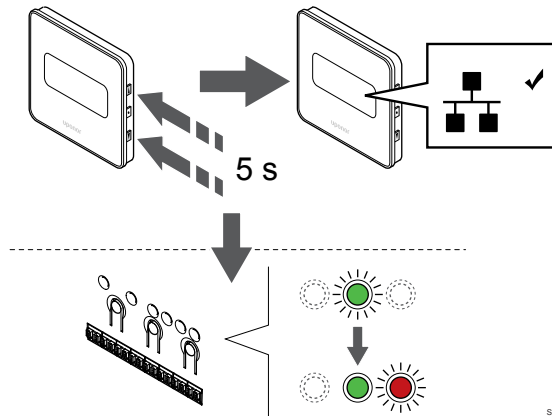
POZNÁMKA!

Odporúčame registráciu všetkých kanálov na termostate naraz.

Stlačte tlačidlo **OK** na výber kanála pre registráciu. Dióda LED vybraného kanála začne blikať zeleno.

Vyberte všetky kanály, ktoré chcete zaregistrovať na termostat, a pokračujte ďalším krokom.

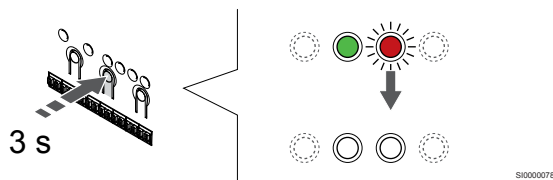
4. Registrácia termostatu



Stlačte a podržte tlačidlá ▲ a ▼ na termostate, kým sa nezobrazí text **CnF** (konfigurovať) a ikona komunikácie.

LED dióda zvoleného kanála na regulátore miestnosti svieti na zeleno a registrácia je dokončená.

5. Ukončíte režim registrácie.



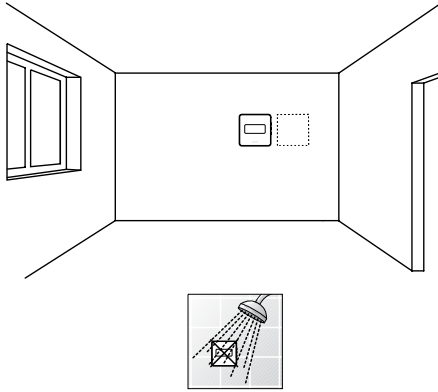
Stlačte a podržte tlačidlo **OK** na regulátore miestnosti, kým nezhasnú zelené LED diódy na ukončenie registrácie a návrat do prevádzkového režimu.

Ak chcete zrušiť registráciu už registrovaných termostatov, pozrite si *Zrušenie kanálov na regulátore miestnosti, Strana 65*.

7 Montáž izbového termostatu Uponor Smatrix Base ako systémové zariadenie

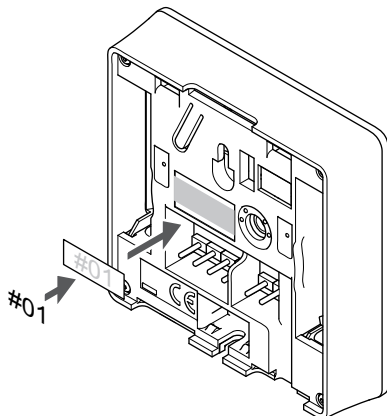
7.1 Uponor Smatrix Base T-143

Umiestnenie termostatu



- Uistite sa, že sa termostat nenachádza v blízkosti zdroja vlhkosti a striekajúcej vody (IP20).

Označenie termostatu



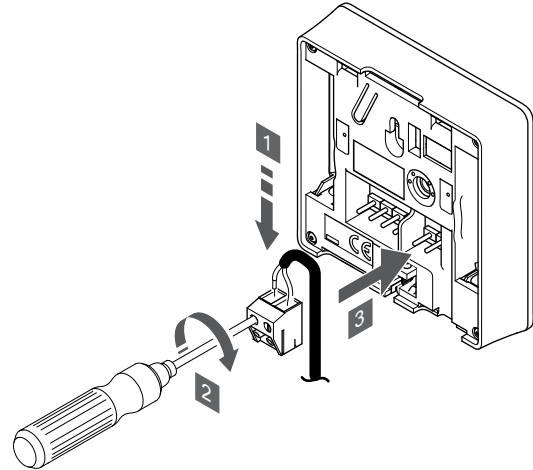
Kde je to potrebné, označte termostat číslami ovládaných kanálov, napríklad S02, S03.

Ak je pripojený externý snímač alebo vstupný signál, pridajte informácie o type snímača, ak je to relevantné.

Možné kombinácie termostatu a signálu snímača/vstupu:

- Vonkajšia teplota
- Snímač teploty prívodu pre funkciu prepínania vykurovania/chladenia
- Funkcia prepínania Komfort/ECO
- Funkcia prepínania vykurovania/chladenia

Pripojenie externého snímača alebo vstupného signálu k termostatu



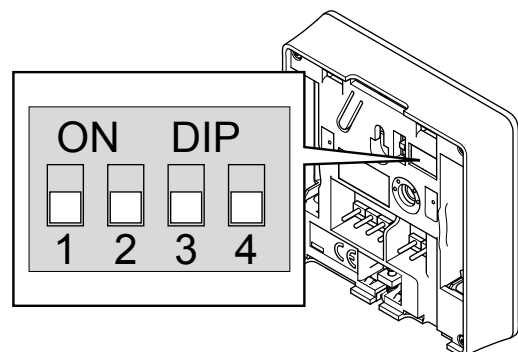
1. Dva vodiče z kábla/vstupu snímača (bez polarizácie) zasuňte do odnímateľnej svorky.
2. Dotiahnite skrutky, ktoré upevňujú vodiče vo svorke.
3. Nasuňte svorku na držiaky termostatu.

POZNÁMKA!

Za účelom presného merania teploty: vonkajší snímač upevnite na severnej strane budovy, kde pravdepodobne nebude vystavený priamemu slnečnému žiareniu. Neumiestňujte ho do blízkosti dverí, okien alebo vývodov vzduchu.






Ak sa svorka externého snímača používa ako systémové zariadenie, môže sa použiť na pripojenie snímača vonkajšej teploty, snímača prírodnej teploty pre spínač vykurovania/chladenia (vyžaduje komunikačný modul), spínač vykurovania a chladenia alebo prepínač Komfort/ECO. Pomocou prepínačov DIP na termostate vyberte funkčný režim.

Spínač DIP

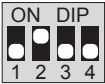
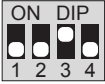
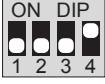


Upozornenie!

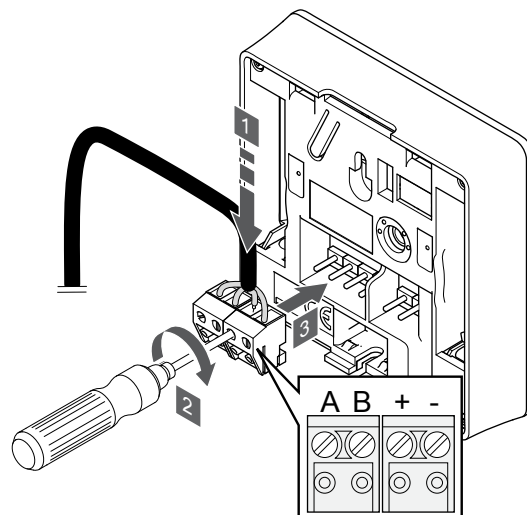
Ak je v systéme dostupný viac ako jeden regulátor miestnosti, termostat registrujte na hlavnom regulátore miestnosti ako systémové zariadenie.

	Upozornenie! Prepínač DIP na termostate musí byť nastavený pred registráciou.
	Upozornenie! Prepínače musia byť nastavené na jeden z dostupných funkcií, v opačnom prípade nie je možné termostat zaregistrovať.
	POZNÁMKA! Ak je termostat registrovaný ako systémové zariadenie, nebude ďalej fungovať ako štandardný izbový termostat.
	POZNÁMKA! Externý signál môže byť pripojený až k štyrom regulátorom miestnosti v paralelnom zapojení. Znižuje sa počet prepínačov vykurovania/chladenia, ktoré sú v systéme potrebné.
	POZNÁMKA! V systéme používajte iba jeden prepínač Komfort / ECO. <ul style="list-style-type: none"> Pripojenie externého prepínača Komfort/ECO do systému (systémové zariadenie verejného termostatu alebo GPI) vypne vynútený prevádzkový režim ECO v aplikácii Uponsor Smatrix Pulse. Pripojenie externého prepínača Komfort / ECO cez systémové zariadenie verejného termostatu vypne v GPI možnosť Komfort/ECO.

Nastavte prepínač DIP podľa funkcie termostatu.

Funkcia termostatu	Prepínač
Snímač vonkajšej teploty	
Snímač teploty prívodu vody pre funkciu prepínania vykurovania/chladenia (vyžaduje komunikačný modul)	
Vstup snímača pre funkciu prepínania Komfort/ECO (vstup je zatvorený = režim ECO)	

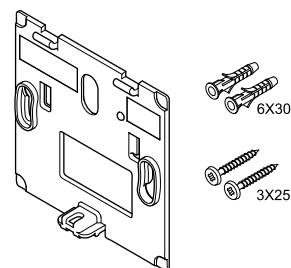
Zapojenie komunikačného kábla do termostatu



S1000036

- Vložte štyri vedenia do vymieateľných svoriek s označením (A, B, + a -) termostatu.
- Dotiahnite skrutky, ktoré upevňujú vodiče vo svorke.
- Nasuňte svorky na vstupné kolíky termostatu.

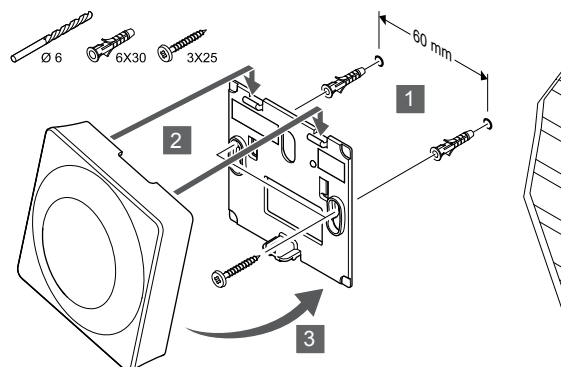
Pripevnenie termostatu na stenu



C0000004

Termostat je dodávaný v súprave spolu so skrutkami, hmoždinkami, nástenným rámkom s rôznymi možnosťami pripevnenia termostatu na stenu.

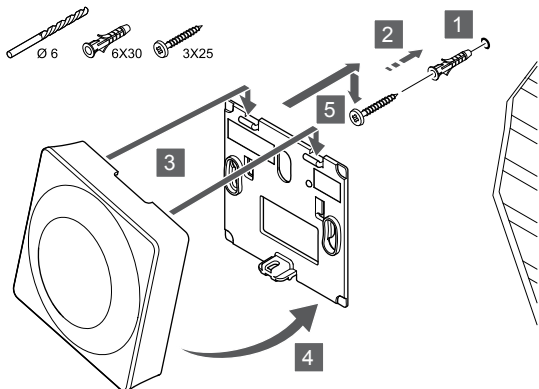
Nástenný rámik (odporúča sa)



S1000018

Pripevnite termostat na stenu pomocou nástenného rámika, skrutiek a hmoždiniek.

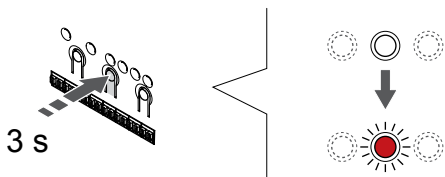
Skrutky a hmoždinky



Pripevnite termostat na stenu pomocou skrutiek a hmoždiniek.

Registrácia termostatu na regulátore miestnosti

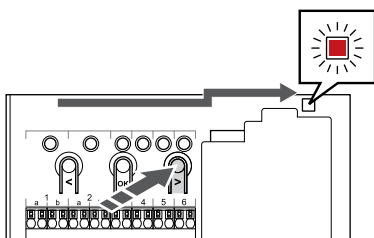
1. Vstúpte do režimu registrácie.



Stlačte a podržte tlačidlo **OK** na regulátore miestnosti, kým LED dióda kanála 1 (alebo prvého neregistrovaného kanála) nezačne blikať na červeno.

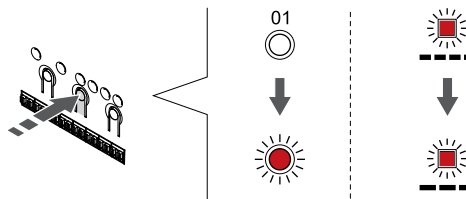
	Upozornenie! Prepínač DIP na termostate musí byť nastavený pred registráciou.
	Upozornenie! Ak je v systéme dostupný viac ako jeden regulátor miestnosti, termostat registrujte na hlavnom regulátore miestnosti ako systémové zariadenie.
	POZNÁMKA! Pred registráciou systémového zariadenia sa odporúča zaregistrovať aspoň jeden termostat.
	POZNÁMKA! Ak je verejný termostat registrovaný ako systémové zariadenie s rôznymi funkciami, termostat funguje len ako vzdialená jednotka. Neovláda teplotu v miestnosti, v ktorej je umiestnený.

2. Presun ukazovateľa kanála na LED diódu napájania



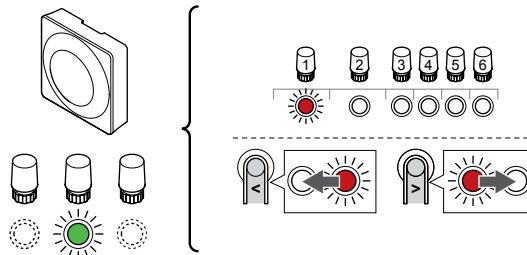
Použitím tlačidiel < alebo > presuňte ukazovateľ na LED diódu napájania (LED dióda bliká na červeno).

3. Prechod do režimu registrácie systémového zariadenia



Stlačte tlačidlo **OK** na prechod do režimu registrácie systémového zariadenia (LED dióda napájania). LED dióda napájania začne blikať podľa vzoru dlhé bliknutie, krátka pauza, dlhé bliknutie. Kanál 1 začne blikať na červeno.

4. Výber kanála

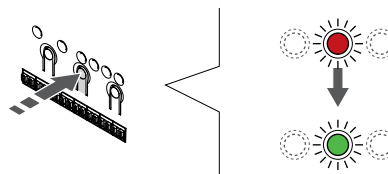


Použitím tlačidiel < alebo > posuňte ukazovateľ (LED dióda bliká na červeno) na preferovaný kanál.

Kanál

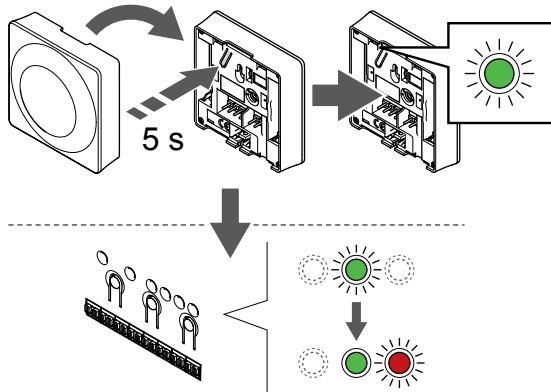
- 3 Verejný termostat s vonkajším snímačom.
- 4 Verejný termostat s prepínačom kúrenia/chladenia od vstupného snímača (vyžaduje komunikačný modul).
- 5 Verejný termostat s prepínačom Komfort/ECO od kontaktu. Táto možnosť zakáže možnosť Komfort/ECO vo vstupe GPI.

5. Uzamknutie zvoleného kanála



Stlačte tlačidlo **OK** na výber kanála pre registráciu. Dióda LED vybraného kanála začne blikať zeleno.

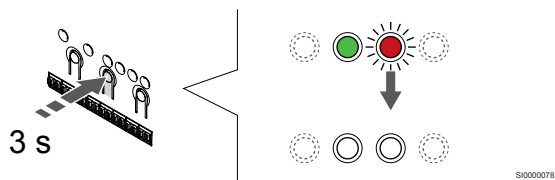
6. Registrácia termostatu



Jemne stlačte a podržte registračné tlačidlo termostatu a pustite ho, keď LED dióda začne blikať zeleno (je umiestnená v otvore nad registračným tlačidlom).

LED dióda zvoleného kanála na regulátore miestnosti svieti na zeleno a registrácia je dokončená.

7. Ukončíte režim registrácie.



Stlačte a podržte tlačidlo **OK** na regulátore miestnosti, kým nezhasnú zelené LED diódy na ukončenie registrácie a návrat do prevádzkového režimu.

Ak chcete zrušiť registráciu už registrovaných termostatov, pozrite si *Zrušenie kanálov na regulátore miestnosti, Strana 65*.

8 Montáž iného regulátora miestnosti v systéme Uponor Smatrix

8.1 Príprava



POZNÁMKA!

Po 10 minútach nečinnosti sa regulátor miestnosti vypne a vráti sa do normálnej prevádzky. Časovač sa vynuluje po stlačení tlačidla alebo ak je k nemu zaregistrované zariadenie.



POZNÁMKA!

Podradené regulátory miestnosti môžu byť registrované iba k hlavnému regulátoru miestnosti.



POZNÁMKA!

Ak sa má zónový regulátor predtým pripojený ku komunikačnému modulu používať ako podradený zónový regulátor (alebo v systéme bez komunikačného modulu), je potrebné resetovať podradený zónový regulátor na výrobné nastavenie.

Existujúce podradené zónové regulátory v systéme musia potom obnoviť kanál systémového zariadenia 01 alebo sa zaregistrovať na iný hlavný zónový regulátor.

Viacere regulátory Uponor Smatrix môžu byť navzájom prepojené priradením jedného zónového regulátora k hlavnému a zvyšok k podradeným regulátorom.

Hlavný regulátor sa priradí pripojením ku komunikačnému modulu (v systéme môže byť len jeden regulátor) a môže ovládať až tri podradené regulátory. Podradené zónové regulátory sú priradené pri registrácii (v poradí) k hlavnému zónovému regulátoru.

- Uistite sa, či sú všetky regulátory miestnosti napájané a či je na každom z nich zaregistrovaný aspoň jeden termostat.
- Pred spustením registračného procesu zabezpečte prístup ku všetkým regulátorom miestnosti.
- Pomocou prepojenia komunikačného modulu s hlavným regulátorom miestnosti priradte regulátorom miestnosti hlavné/podradené roly.
- Uistite sa, či sú podradené regulátory miestnosti umiestnené v rámci rádiového dosahu hlavného regulátora miestnosti.

8.2 Pripojenie iného regulátora miestnosti



Upozornenie!

Uistite sa, či je regulátor miestnosti pripojený ku konektoru systémovej zbernice (jeden z konektorov celkom vpravo) na regulátore miestnosti. V opačnom prípade nedokážu regulátory miestnosti spolu komunikovať.



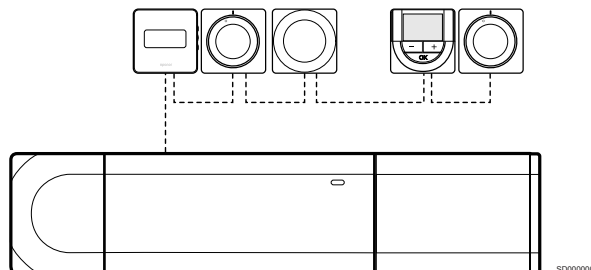
POZNÁMKA!

V rovnakom systéme je možné pripojiť až štyri regulátory miestnosti Uponor Smatrix.

Regulátory miestnosti Uponor Smatrix môžu byť pripojené jeden k druhému pomocou reťazového pripojenia, priameho pripojenia alebo hviezdicovej topológie (možno použiť hviezdicový modul). Hviezdicový modul možno použiť iba pre jeden typ zbernice súčasne.

Znamená to, že termostat nemožno pripojiť k hviezdicovému modulu pripojenému k zbernici systému a naopak.

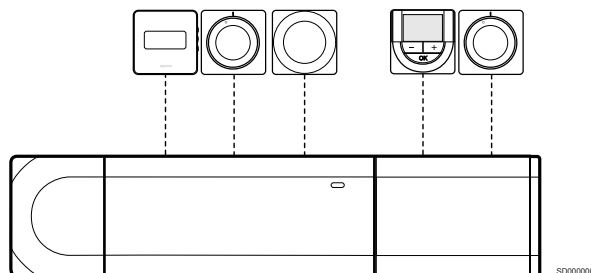
Reťazové spojenie



V príklade sú termostaty zapojené sériovo a od regulátora a prídavného modulu (ak je k dispozícii) je potrebné priviesť len jeden kábel.

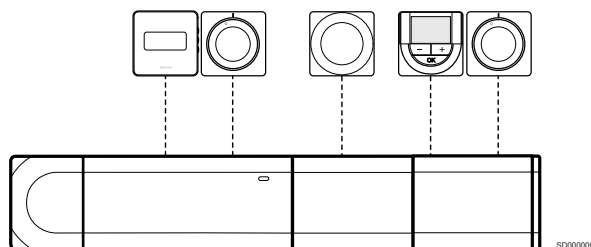
Vďaka tomuto spôsobu sa skraca celková dĺžka káblov, ktoré sú v systéme potrebné.

Priame pripojenie k regulátoru miestnosti a prídavnému modulu



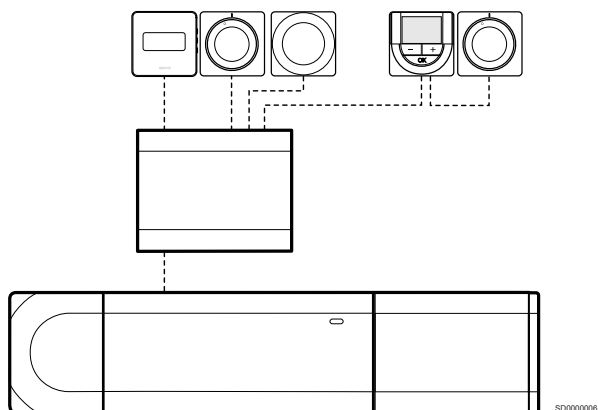
V príklade sú všetky termostaty pripojené k regulátoru miestnosti a prídavnému modulu (ak je k dispozícii) prostredníctvom vlastného kábla.

Zapojenie do pripojeného hviezdicového modulu



Hviezdicový modul pripojený k regulátoru miestnosti a prídavnému modulu (ak je k dispozícii) rozširuje systém o ďalšie prepojovacie svorky. V príklade sú všetky termostaty priamo pripojené k regulátoru miestnosti, prídavnému modulu (ak je k dispozícii) a hviezdicovému modulu.

Zapojenie do hviezdnicového modulu pripojeného káblom

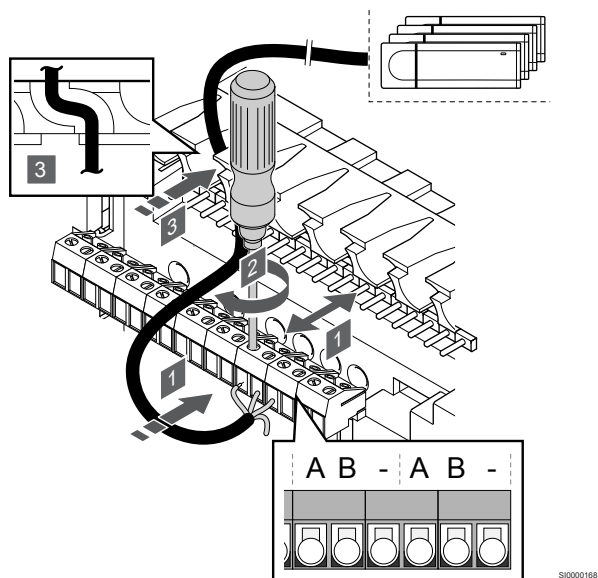


Hviezdicový modul je k regulátoru miestnosti alebo prídavnému modulu (ak je k dispozícii) pripojený pomocou kábla, pričom používa ďalšie dva body pripojenia. V príklade sú všetky termostaty zapojené priamo do hviezdnicového modulu, až na jeden, ktorý je pripojený prostredníctvom reťazového spojenia.

Pripojenie komunikačného kábla

Pripojte komunikačný kábel k regulátoru miestnosti, prídavnému modulu alebo hviezdicovému modulu.

Pripojenie komunikačného kábla k systémovej zbernici regulátora miestnosti



Upozornenie!

Uistite sa, či je regulátor miestnosti pripojený ku konektoru systémovej zbernice (jeden z konektorov celkom vpravo) na regulátore miestnosti. V opačnom prípade nedokážu regulátory miestnosti spolu komunikovať.

1. Káble vedte cez káblové vstupy na vrchu rámu regulátora miestnosti.
2. Vložte dva káble (A, B) – kábel je voliteľný a používa sa iba v niektorých prípadoch – do voľného systémoveho konektora (jeden z konektorov celkom vpravo) regulátora miestnosti.
3. Dotiahnite skrutky, ktoré upevňujú vodiče vo svorke.
4. Nepoužitý kábel odrežte a odložte.

8.3 Registrácia podradeného zónového regulátora v hlavnom zónovom regulátore

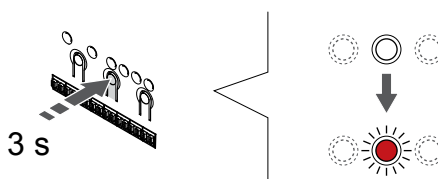
POZNÁMKA!

Po 10 minútach nečinnosti sa regulátor miestnosti vypne a vráti sa do normálnej prevádzky. Časovač sa vynuluje po stlačení tlačidla alebo ak je k nemu zaregistrované zariadenie.

POZNÁMKA!

Podradené regulátory miestnosti môžu byť registrované iba k hlavnému regulátoru miestnosti.

1. Prechod do režimu registrácie na hlavnom regulátore miestnosti

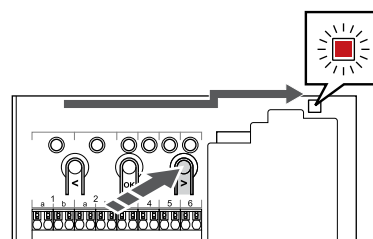


Stlačte a podržte tlačidlo **OK** na regulátore miestnosti, kým LED dióda kanála 1 (alebo prvého neregistrovaného kanála) nezačne blikať na červeno.

POZNÁMKA!

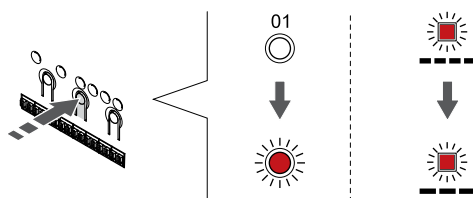
Pred registráciou systémoveho zariadenia sa odporúča zaregistrovať aspoň jeden termostat.

2. Presun ukazovateľa kanála na LED diódu napájania



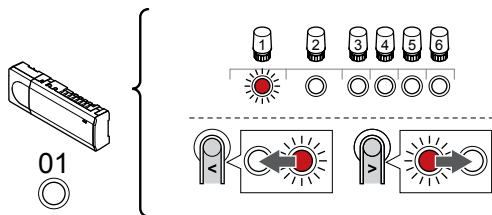
Použitím tlačidiel < alebo > presuňte ukazovateľ na LED diódu napájania (LED dióda blikať na červeno).

3. Prechod do režimu registrácie systémoveho zariadenia



Stlačte tlačidlo **OK** na prechod do režimu registrácie systémoveho zariadenia (LED dióda napájania). LED dióda napájania začne blikať podľa vzoru dlhé bliknutie, krátka pauza, dlhé bliknutie. Kanál 1 začne blikať na červeno.

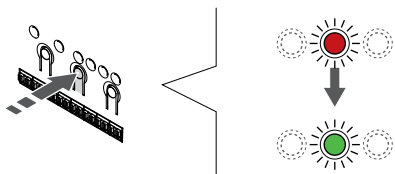
4. Výber kanála 1



SI0000166

Použitím tlačidiel < alebo > presuňte ukazovateľ (LED dióda bliká na červeno) na kanál 1.

5. Uzamknutie zvoleného kanála



SI0000071

Stlačte tlačidlo **OK** na výber kanála pre registráciu. Dióda LED vybratého kanála začne blikáť zeleno.

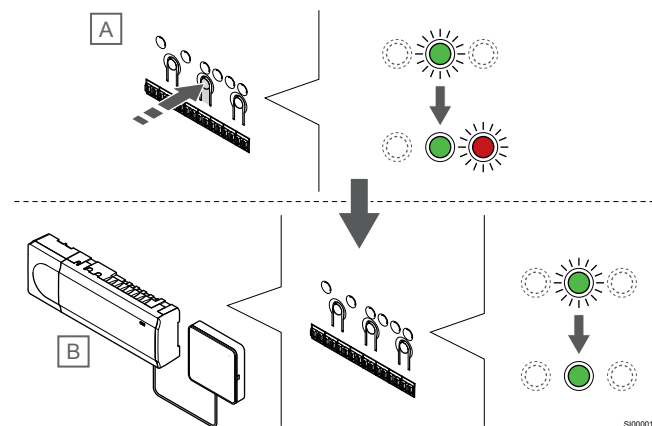
6. Výber podradeného regulátora miestnosti

POZNÁMKA!

Po 10 minútach nečinnosti sa regulátor miestnosti vypne a vráti sa do normálnej prevádzky. Časovač sa vynuluje po stlačení tlačidla alebo ak je k nemu zaregistrované zariadenie.

Vyberte podradený regulátor miestnosti a uzamknite kanál 1 v režime registrácie systémového zariadenia (pozrite si kroky 1 až 5).

7. Registrácia podradeného regulátora miestnosti



SI0000167

POZNÁMKA!

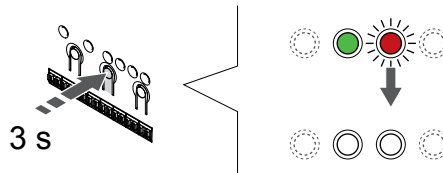
Po 10 minútach nečinnosti sa regulátor miestnosti vypne a vráti sa do normálnej prevádzky. Časovač sa vynuluje po stlačení tlačidla alebo ak je k nemu zaregistrované zariadenie.

Stlačte tlačidlo **OK** na podradenom regulátore miestnosti (A).

LED dióda kanála 1 na hlavnom (B) a podradenom (A) regulátore miestnosti sa zmení na zeleno a registrácia je dokončená.

Ďalší podradený regulátor miestnosti môže byť zaregistrovaný do 10 minút, bez toho, aby bolo potrebné znova aktivovať kanál 1 na hlavnom regulátore miestnosti. Ak sa však požaduje spätná registrácia z hlavného regulátora miestnosti, celý proces sa môže začať znova od začiatku bez prepísania prvej registrácie podradeného regulátora miestnosti.

8. Ukončíte režim registrácie.

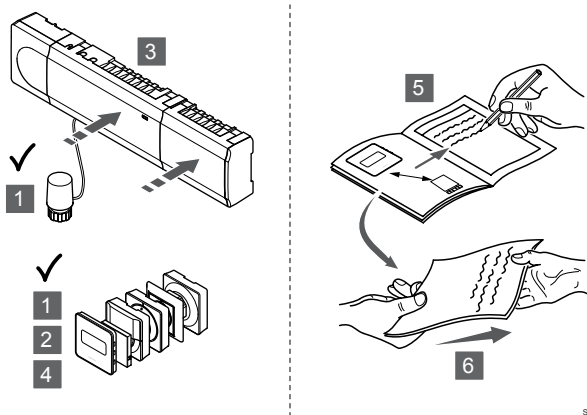


SI0000078

Stlačte a podržte tlačidlo **OK** na regulátore miestnosti, kým nezhasnú zelené LED diódy na ukončenie registrácie a návrat do prevádzkového režimu.

Ak chcete zrušiť registráciu už zaregistrovaného podradeného regulátora miestnosti, pozrite si časť *Zrušenie kanálov na regulátore miestnosti*, Strana 65.

9 Ukončenie montáže



SI0000204

Vykonajte celkovú kontrolu montáže:

1. Skontrolujte, či termostaty fungujú správne. Na termostate nastavte požadované teploty na maximum, aby ste dosiahli požiadavku vykurovania a uistite sa, že termopohony fungujú.
2. Na termostatoch nastavte zadané prevádzkové nastavenia.
3. Zavrite kryty regulátora miestnosti.
4. Pripevnite termostaty na stenu.
5. Vytlačte a vyplňte „Správu o montáži“ (samostatný dokument na stiahnutie).
6. Tlačené návody a všetky informácie o systéme odovzdajte užívateľovi.

10 Ovládanie zónového regulátora Uponor Smatrix Base Pulse

10.1 Princíp prevádzky

Zónový regulátor ovláda systém podlahového vykurovania/chladenia podľa potrieb zákazníka. Teploty je možné upravovať pomocou termostatov umiestnených v jednotlivých miestnostiach alebo (ak je nainštalovaná) pomocou aplikácie Uponor Smatrix Pulse (vyžaduje komunikačný modul).

Ak je teplota nameraná termostatom nižšia (režim vykurovania) alebo vyššia (režim chladenia) ako požadovaná teplota, vznikne požiadavka na zmenu teploty v miestnosti, ktorá sa pošle na zónový regulátor. Zónový regulátor otvorí termopohony v súlade s aktuálnym prevádzkovým režimom a inými nastaveniami. Keď sa dosiahne nastavená teplota, táto informácia sa pošle ďalej a termopohony sa zatvoria.

Systém podporuje rôzne typy metód chladenia a nastavuje sa v aplikácii Uponor Smatrix Pulse.

Dostupné konfigurácie chladenia v aplikácii Uponor Smatrix Pulse.

- Podlahové chladenie
Chladenie v systéme je dosiahnuté pomocou podlahových okruhov.
- Stropné chladenie
Chladenie v systéme je riešené pomocou stropného chladenia (2-rúrkový alebo 4-rúrkový systém).
Vyberte si, či systém používa na vykurovanie alebo chladenie 2-rúrkové alebo 4-rúrkové riešenie.
 - Dvojrúrkový systém pracuje vždy s jednou teplotou prívodu (pre vykurovanie alebo chladenie).
Automatické vyváženie vypnuté: V miestnostiach, kde je povolené podlahové vykurovanie/chladenie. Podlahové a stropné chladenie sa spustí, keď je teplota v miestnosti približne o 1 stupeň pod nastavenou hodnotou.
Automatické vyváženie povolené: Stropné chladenie a podlahové chladenie budú sledovať aktuálne požiadavky na chladenie.
 - V prípade riešenia so 4-rúrkovou sústavou sú k dispozícii samostatné nezávislé zdroje vykurovania/chladenia.
V režime vykurovania:
Podlahové okruhy sú v prevádzke, keď je požiadavka na vykurovanie.
V režime chladenia:
Podlahové okruhy a stropné chladenie sa používa súčasne, ak je požiadavka na chladenie.

Ďalšie informácie o jednotlivých funkciách nájdete v aplikácii Uponor Smatrix Pulse.

10.2 Bežná prevádzka bez voliteľných plánovaných harmonogramov

Keď sa systém nachádza v bežnom prevádzkovom režime:

- **Režim vykurovania** termopohony sa otvoria, keď sú teploty v miestnostiach nižšie ako teploty nastavené na termostatoch.
- **Režim chladenia** termopohony sa otvoria, keď sú teploty v miestnostiach vyššie ako teploty nastavené na termostatoch. V časti Uponor Smatrix Pulse nájdete ďalšie informácie o jednotlivých konfiguráciách chladenia.

Viac informácií nájdete v *Prevádzka termostatov Uponor Smatrix Base, Strana 69.*

10.3 Prevádzka s plánovanými harmonogramami

Programy harmonogramov ponúkajú možnosť prepínania režimu Komfort a ECO vo vybratých miestnostiach pomocou 7-dňového programu. Prispieva to k optimalizácii montáže a k energetickej úspore.

Na používanie programov harmonogramov je potrebná jedna z nasledujúcich jednotiek:

- Uponor Smatrix Base T-148 (programovateľný termostat)
- Uponor Smatrix Pulse R-208 (vyžaduje sa na prístup prostredníctvom mobilnej aplikácie)

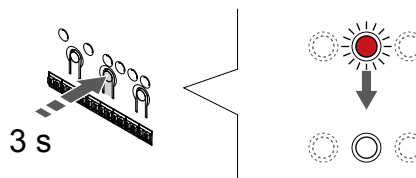
Viac informácií nájdete v *Prevádzka termostatov Uponor Smatrix Base, Strana 69.*

Viac informácií nájdete v *Prevádzka komunikačného modulu Uponor Smatrix Pulse, Strana 67.*

10.4 Prevádzkový režim

Počas bežnej prevádzky je regulátor miestnosti v prevádzkovom režime.

Prepnutie do prevádzkového režimu



Ak sa regulátor miestnosti nachádza v registračnom alebo nútenom režime, prepnite na prevádzkový režim stlačením tlačidla OK, kým nezhasnú LED diódy (približne 3 sekundy).

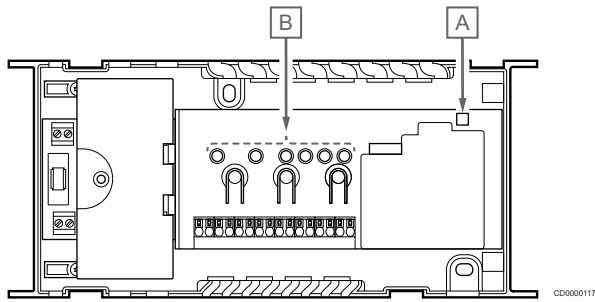
10.5 LED diódy regulátora miestnosti

Ak Uponor Smatrix Pulse sa aplikácia nepoužíva (vyžaduje sa komunikačný modul), odporúča sa príležitostne skontrolovať, či dióda LED napájania na regulátore miestnosti nesignalizuje alarmy. LED dióda napájania blíká permanentne v prípade všeobecných alarmov. Odstráňte kryt, aby ste zistili, ktoré termostaty hlásia alarm. Ak LED dióda niektorého kanála signalizuje poruchu, skontrolujte funkčnosť registrovaného termostatu.

LED dióda napájania zónového regulátora svieti (zelená) počas bežnej prevádzky.

LED diódy všetkých kanálov sú zhasnuté, keď nie je žiadna požiadavka na otvorenie termopohonov. LED diódy sa rozsvietia, keď sú príslušné termopohony aktivované, alebo začnú blikať, keď čakajú na aktiváciu.

Súčasne môže byť v procese otvorenia až osem termopohonov v šiestich miestnostiach. Ak je pripojený prídavný modul, LED diódy siedmeho termopohonu a ďalších termopohonov blikajú, kým čakajú na to, aby sa predchádzajúce termopohony úplne otvorili.



Položka	Popis
A	LED dióda napájania
B	LED diódy kanálov

Prevádzkový režim

LED dióda napájania	Stav
Zelená	Regulátor miestnosti je zapnutý
Bliká na červeno	Vyskytol sa problém, napríklad <ul style="list-style-type: none"> Výpadok rádiového prenosu z termostatu na viac ako 1 hodinu

LED dióda kanála	Stav
Červená	Aktivovaný termopohon
Bliká na červeno	<ul style="list-style-type: none"> Kanál čaká sa svoju aktiváciu Chyba v komunikácii termostatu Upozornenie na nepovolenú manipuláciu (verejný termostat)
Vyp	Žiadne vykurovanie ani chladenie, požiadavka

Režim registrácie

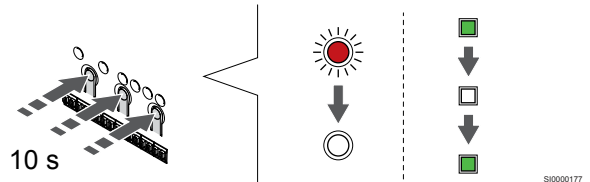
LED dióda napájania	Stav
Červená	Zónový regulátor sa nachádza v režime registrácie termostatu
Bliká na červeno	Ukazovateľ výberu sa nachádza na kanáli systémového zariadenia
Červená, pomaly bliká	Zónový regulátor je v režime registrácie systémových zariadení

LED dióda kanála	Stav
Červená	Termostat je zaregistrovaný, ale s chybami v komunikácii
Zelená	Termostat je zaregistrovaný a komunikácia je v poriadku
Bliká na červeno	Ukazovateľ výberu sa nachádza na kanáli
Zelená, bliká	Kanál vybraný na registráciu
Vyp	Ukazovateľ výberu nesmeruje na kanál a nie je registrovaný

Nútený režim

LED dióda kanála	Stav
Červená	Aktivovaný termopohon
Bliká na červeno	Ukazovateľ výberu sa nachádza na kanáli
Vyp	Ukazovateľ výberu nesmeruje na kanál a nie je aktivovaný

10.6 Vynulovanie regulátora



!	POZNÁMKA! Skontrolujte, či je regulátor miestnosti v prevádzkovom režime. Ak je v registračnom alebo nútenom režime, stlačte a podržte tlačidlo OK na pribl. 5 sekúnd alebo kým nezhasnú LED diódy.
!	POZNÁMKA! Obnovenie regulátora miestnosti odstráni všetky registračné informácie a nastavenia z regulátora miestnosti. Teraz sa vyžaduje registrácia termostatov a systémových zariadení.
!	POZNÁMKA! Ak sa má zónový regulátor predtým pripojený ku komunikačnému modulu používať ako podradený zónový regulátor (alebo v systéme bez komunikačného modulu), je potrebné resetovať podradený zónový regulátor na výrobné nastavenie. Existujúce podradené zónové regulátory v systéme musia potom obnoviť kanál systémového zariadenia 01 alebo sa zaregistrovať na iný hlavný zónový regulátor.
!	POZNÁMKA! Pri obnovení podradeného zónového regulátora musí byť zrušená registrácia všetkých zostávajúcich podradených zónových regulátorov z hlavného zónového regulátora (kanál 1 systémového zariadenia). Po dokončení znova zaregistrujte zostávajúce podradené zónové regulátory k hlavnému regulátoru miestnosti.

Ak sa vyskytnú problémy, ako napríklad registrácia nesprávneho kanála, zresetujte zónový regulátor.

Obnovenie továrenských nastavení zónového regulátora:

1. Stlačte naraz tlačidlá <, **OK** a > (približne na 10 sekúnd), kým nezabliká dióda LED napájania a všetky diódy LED kanála nezhasnú. Všetky parametre sa vymažú a aktivuje sa prevádzkový režim.

10.7 Zrušenie kanálov na regulátore miestnosti

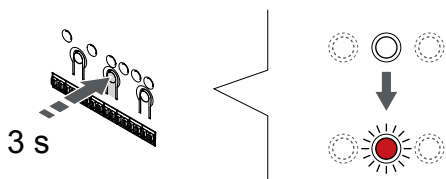
POZNÁMKA!

Skontrolujte, či je regulátor miestnosti v prevádzkovom režime. Ak je v registračnom alebo nútenom režime, stlačte a podržte tlačidlo OK na približne 5 sekúnd alebo kým nezhasnú LED diódy.

Ak bol kanál zaregistrovaný nesprávne, alebo ak registrácia termostatu musí byť zrušená, danú registráciu môžete z regulátora miestnosti odstrániť.

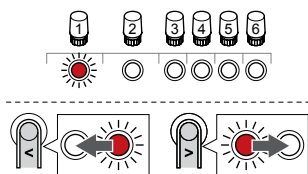
Zrušenie registrácie kanála na regulátore miestnosti

1. Vstúpte do režimu registrácie.



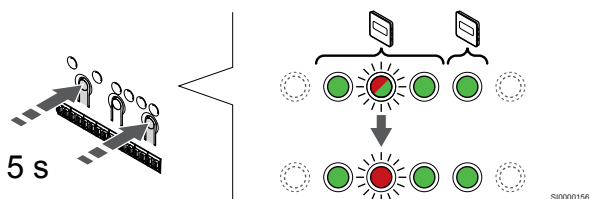
Stlačte a podržte tlačidlo **OK** na regulátore miestnosti, kým LED dióda kanála 1 (alebo prvého neregistrovaného kanála) nezačne blikať na červeno.

2. Výber kanála



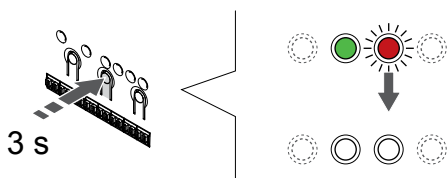
Použitím tlačidiel < alebo > posuňte ukazovateľ (LED dióda bliká na červeno) na kanál, ktorému chcete zrušiť registráciu (zelená LED dióda).

3. Zrušenie registrácie kanála



Stlačte tlačidlo < a > naraz, kým LED dióda zvoleného kanála nezačne blikať na červeno (asi 5 sekúnd).

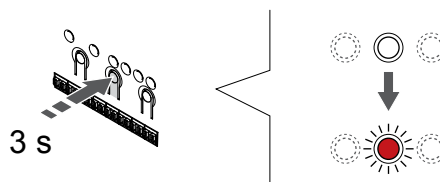
4. Ukončíte režim registrácie.



Stlačte a podržte tlačidlo **OK** na regulátore miestnosti, kým nezhasnú zelené LED diódy na ukončenie registrácie a návrat do prevádzkového režimu.

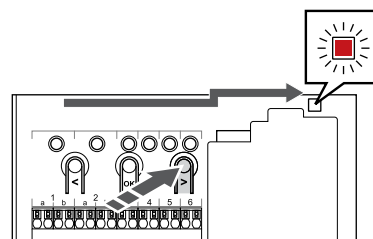
Zrušenie kanála systémového zariadenia

1. Vstúpte do režimu registrácie.



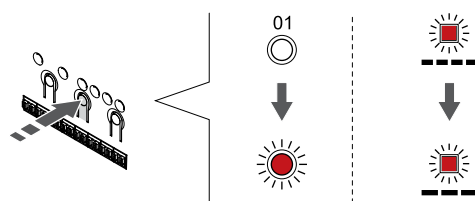
Stlačte a podržte tlačidlo **OK** na regulátore miestnosti, kým LED dióda kanála 1 (alebo prvého neregistrovaného kanála) nezačne blikať na červeno.

2. Presun ukazovateľa kanála na LED diódu napájania



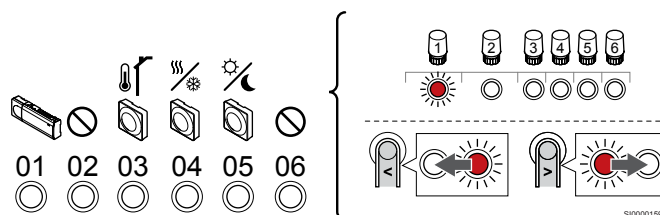
Použitím tlačidiel < alebo > presuňte ukazovateľ na LED diódu napájania (LED dióda bliká na červeno).

3. Prechod do režimu registrácie systémového zariadenia



Stlačte tlačidlo **OK** na prechod do režimu registrácie systémového zariadenia (LED dióda napájania). LED dióda napájania začne blikať podľa vzoru dlhé bliknutie, krátka pauza, dlhé bliknutie. Kanál 1 začne blikať na červeno.

4. Výber kanála



POZNÁMKA!

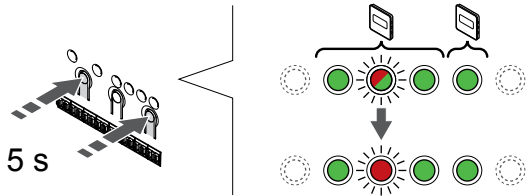
Ak zrušíte registráciu kanála 1 systémového zariadenia od podradeného zónového regulátora, je potrebné zrušiť registráciu všetkých zostávajúcich podradených zónových regulátorov i od hlavného zónového regulátora (kanál 1 systémového zariadenia). Po dokončení znova zaregistrujte zostávajúce podradené zónové regulátory k hlavnému regulátoru miestnosti.

Použitím tlačidiel < alebo > posuňte ukazovateľ (LED dióda bliká na červeno) na kanál, ktorému chcete zrušiť registráciu (zelená LED dióda).

Kanál

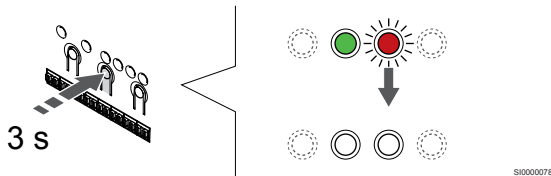
- 1 Podradený regulátor miestnosti
- 2 Nepoužíva sa
- 3 Verejný termostat s vonkajším snímačom.
- 4 Verejný termostat s prepínačom kúrenia/chladenia od vstupného snímača (vyžaduje komunikačný modul).
- 5 Verejný termostat s prepínačom Komfort/ECO od kontaktu.
- 6 Nepoužíva sa

5. Zrušenie registrácie kanála



Stlačte tlačidlo < a > naraz, kým LED dióda zvoleného kanála nezačne blikať na červeno (asi 5 sekúnd).

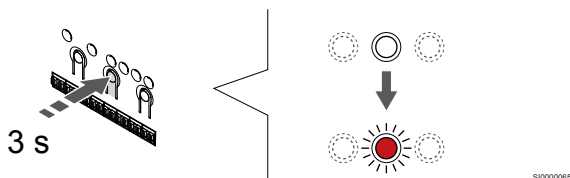
6. Ukončíte režim registrácie.



Stlačte a podržte tlačidlo **OK** na regulátore miestnosti, kým nezhasnú zelené LED diódy na ukončenie registrácie a návrat do prevádzkového režimu.

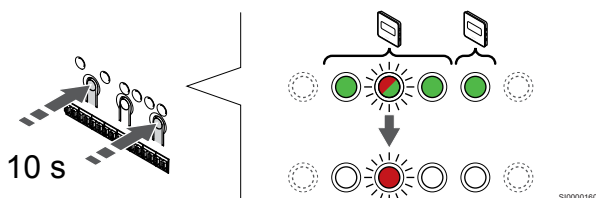
Zrušenie registrácie všetkých kanálov na regulátore miestnosti

1. Vstúpte do režimu registrácie.



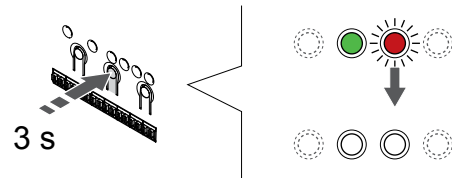
Stlačte a podržte tlačidlo **OK** na regulátore miestnosti, kým LED dióda kanála 1 (alebo prvého neregistrovaného kanála) nezačne blikať na červeno.

2. Zrušenie registrácie všetkých kanálov



Stlačte tlačidlo < a > naraz, kým nezhasnú LED diódy všetkých kanálov, okrem jednej (asi 10 sekúnd). Jedna dióda zostane blikať červeno.

3. Ukončíte režim registrácie.



Stlačte a podržte tlačidlo **OK** na regulátore miestnosti, kým nezhasnú zelené LED diódy na ukončenie registrácie a návrat do prevádzkového režimu.

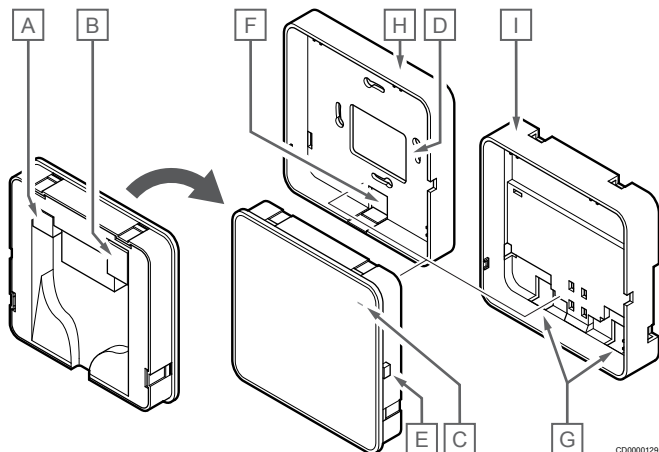
10.8 Aktualizácia softvéru na regulátore miestnosti (voliteľné)

Softvér regulátora miestnosti je možné aktualizovať pomocou aplikácie Uponor Smatrix Pulse (vyžaduje komunikačný modul a pripojenie k Cloud službe spoločnosti Uponor).

11 Prevádzka komunikačného modulu Uponsor Smatrix Pulse

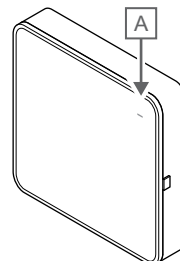
11.1 Rozloženie komunikačného modulu

Na nasledujúcom obrázku sú zobrazené časti termostatu.



Položka	Popis
A	Komunikačný konektor (medzi komunikačným modulom a regulátorom miestnosti)
B	Konektor Ethernet RJ45
C	LED dióda funkcie
D	Vstup kábľa na zadnom otvore
E	Ovládacie tlačidlo
F	Oddeľovací plast pre vstup káblov
G	Káblové vstupy
H	Štandardný zadný držiak
I	Zadný držiak DIN lišty

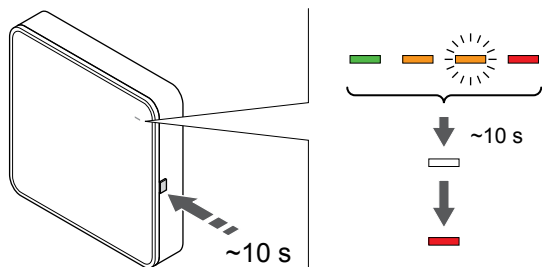
11.2 LED diódy komunikačného modulu



Položka	Popis
A	LED dióda funkcie

LED	Stav
Zelená	Komunikačný modul je zapnutý a pripojený ku Cloud služby spoločnosti Uponsor.
Oranžová	Komunikačný modul je zapnutý a pripojený k sieti LAN (pomocou siete Wi-Fi alebo ethernet), nie je pripojený k Cloud služby spoločnosti Uponsor.
Blikajúca oranžová	Komunikačný modul je zapnutý a je aktivovaný režim miestneho dočasného prístupového bodu Wi-Fi.
Červená	Komunikačný modul je zapnutý a nie je pripojený k LAN (pomocou Wi-Fi alebo ethernet) alebo prístupový bod komunikačného modulu.

11.3 Obnovenie výrobných nastavení komunikačného modulu



POZNÁMKA!

Táto funkcia neovplyvňuje nastavenia súvisiace s regulátorom miestnosti a termostatom.

Táto funkcia obnoví komunikačný modul na výrobné nastavenia a väčšinou sa používa pri prenose systému na nového vlastníka.

Obnovenie výrobných nastavení komunikačného modulu:




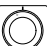
1. Stlačte ovládacie tlačidlo (asi 10 sekúnd), kým LED dióda funkcie nezhasne.
2. Uvoľnite tlačidlo a komunikačný modul sa reštartuje na výrobné nastavenia.
3. Keď sa LED dióda rozsvieti na červeno, odpojte a zapojte zónový regulátor a odošlite inštalačné údaje do komunikačného modulu.
4. Vynuluje nastavenie pripojenia v aplikácii Uponor Smatrix Pulse a znova pripojte komunikačný modul pomocou sprievodcu inštaláciou.

12 Prevádzka termostatov Uponor Smatrix Base

12.1 Typ termostatu




Do systému Uponor Smatrix Base môžu byť zapojené analógové aj digitálne termostaty.

Analógové termostaty

	Uponor Smatrix Base T-141
	Uponor Smatrix Base T-143
	Uponor Smatrix Base T-144
	Uponor Smatrix Base T-145

Analógové termostaty sú ovládané otáčaním regulátora (T-144 alebo T-145), doladením potenciometra na zadnej strane (T-143) alebo pomocou Uponor Smatrix Pulse (vyžaduje komunikačný modul).

Digitálne termostaty

	Uponor Smatrix Base T-146
	Uponor Smatrix Base T-148
	Uponor Smatrix Base T-149

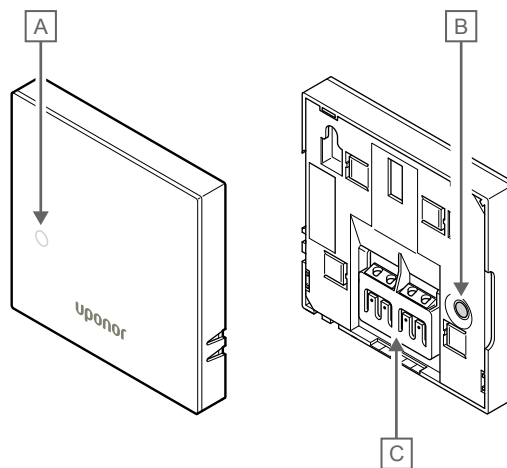
Digitálne termostaty sú vybavené displejom na poskytovanie informácií používateľovi, ako aj tlačidlami na ovládanie.

12.2 Predstavenie termostatu

Uponor Smatrix Base T-141

Počas bežnej prevádzky je termostat monitorovaný a riadený pomocou aplikácie Uponor Smatrix Pulse (vyžaduje komunikačný modul).

Na nasledujúcom obrázku sú zobrazené časti termostatu.



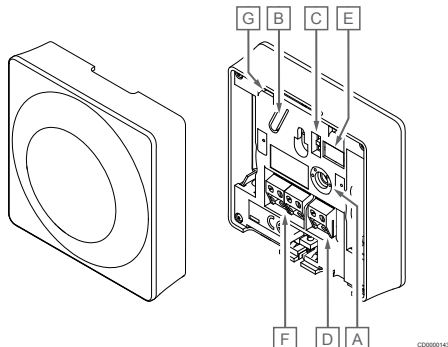
Položka	Popis
A	LED dióda požiadavky na vykurovanie/chladenie
B	Registračné tlačidlo
C	Terminál pre komunikačný kábel

Uponor Smatrix Base T-143

Ak počas bežnej prevádzky vznikne požiadavka na vykurovanie alebo chladenie, na zadnej strane termostatu sa na približne 60 sekúnd rozsvieti LED dióda.

Termostat je vybavený spínačom, ktorý spustí alarm pri odstránení termostatu zo steny, ak bol alarm aktivovaný počas registrácie. Alarm sa prostredníctvom rádiových signálov zobrazí na regulátore, kde začnú blikať LED diódy príslušného kanála.

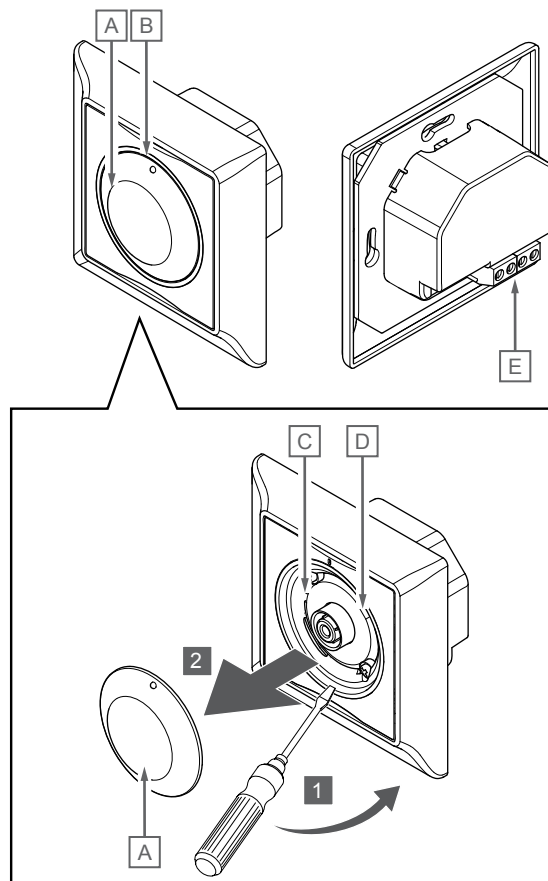
Na nasledujúcom obrázku sú zobrazené časti termostatu.



Položka	Popis
A	Potenciometer nastavenia požadovanej teploty
B	Registračné tlačidlo
C	Spínač vypnutia časovača
D	Svorka pre externý snímač (bez polarizácie)
E	Konfiguračné DIP spínače
F	Terminál pre komunikačný kábel
G	LED dióda požiadavky na vykurovanie/chladenie

Uponor Smatrix Base T-144

Na nasledujúcom obrázku sú zobrazené časti termostatu.

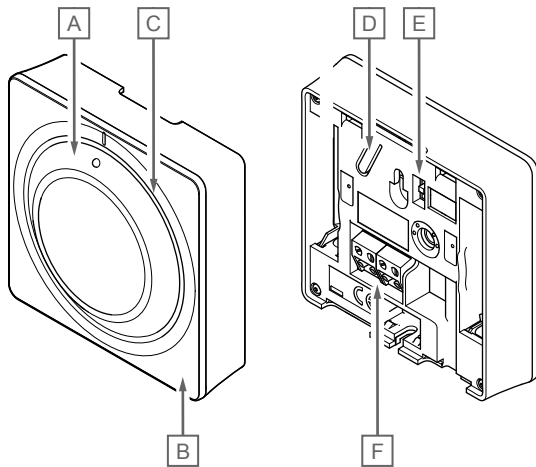


Položka	Popis
A	Otočný regulátor na nastavenie požadovanej teploty v miestnosti
B	LED dióda požiadavky na vykurovanie/chladenie
C	Registračné tlačidlo
D	Spínač vypnutia časovača
E	Terminál pre komunikačný kábel

Uponor Smatrix Base T-145

Ak počas bežnej prevádzky vznikne požiadavka na vykurovanie alebo chladenie, na termostate sa rozsvieti LED dióda asi na 60 sekúnd.

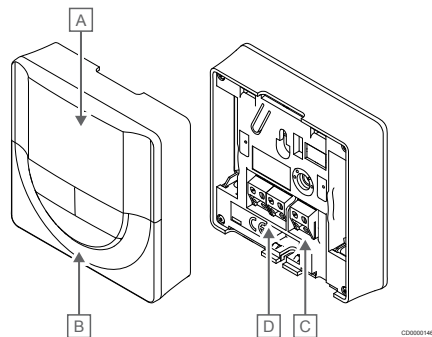
Na nasledujúcom obrázku sú zobrazené časti termostatu.



Položka	Popis
A	Otočný regulátor na nastavenie požadovanej teploty v miestnosti
B	LED dióda požiadavky na vykurovanie/chladenie
C	Priehľadný číselník
D	Registračné tlačidlo
E	Spínač vypnutia časovača
F	Terminál pre komunikačný kábel

Uponor Smatrix Base T-146

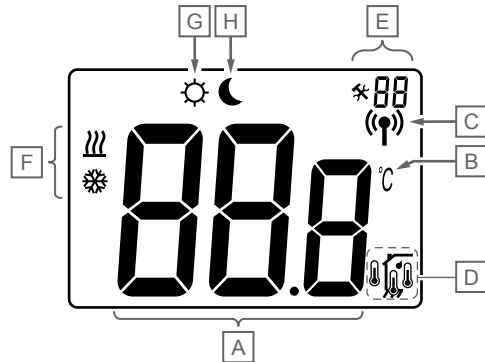
Na nasledujúcom obrázku sú zobrazené časti termostatu.



Položka	Popis
A	Displej
B	Tlačidlá
C	Svorka pre externý snímač (bez polarizácie)
D	Terminál pre komunikačný kábel

Predstavenie displeja

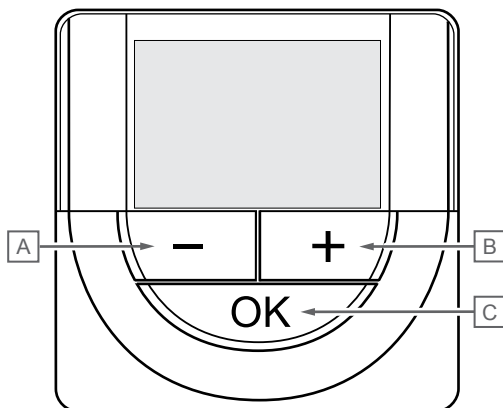
Obrázok zobrazuje možné symboly a znaky, ktoré sa môžu zobraziť na displeji:



Položka	Ikona	Popis
A	888	Informačné pole predstavujú tri alfanumerické znaky
	888	Zobrazovanie teploty pomocou znaku - alebo +, dvoch digitálnych znakov, desatinnej čiarky a posledného znaku s hodnotou 0 alebo 5
B	°C	Jednotka teploty zobrazená pri skupine znakov A zobrazuje teplotu
	°F	
C	(Ⓜ)	Ikona komunikácie
D	🌡️	Ikona vnútornej teploty
	🌡️	Ikona teploty zo vzdialeného snímača (režim RS)
	🌡️	Text Err a blikajúca ikona snímača signalizujú poruchu snímača
	🌡️	Vnútorná teplota s ikonou obmedzenia teploty podlahy
	🌡️	Text Err a blikajúca ikona podlahového snímača signalizujú poruchu snímača
	🌡️	Ikona teploty podlahy
	🌡️	Text Err a blikajúca ikona podlahového snímača signalizujú poruchu snímača
	🌡️	Ikona vonkajšej teploty
	🌡️	Text Err a blikajúca ikona vonkajšieho snímača signalizujú poruchu snímača
E	⚙️	Menu nastavení
	88	Číslo menu nastavení
F	🔥	Požiadavka na vykurovanie
	❄️	Požiadavka na chladenie
G	⚙️	Režim Komfort
H	🌙	Režim ECO

Rozloženie tlačidiel

Na nižšie uvedenom obrázku sú zobrazené tlačidlá na ovládanie digitálneho termostatu.

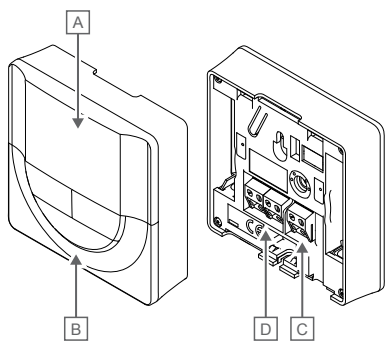


CD0000076

Položka	Popis
A	Tlačidlá - a + sa používajú na:
B	<ul style="list-style-type: none"> Nastavenie požadovanej teploty Úpravu parametrov v menu nastavení
C	Tlačidlá OK sa používajú na: <ul style="list-style-type: none"> Prepínanie medzi údajmi aktuálneho stavu a hodnotami dostupných snímačov, ktoré sú k termostatu pripojené Vstup do a odchod z menu nastavení Potvrdenie a nastavenie

Uponor Smatrix Base T-148

Na nasledujúcom obrázku sú zobrazené časti termostatu.

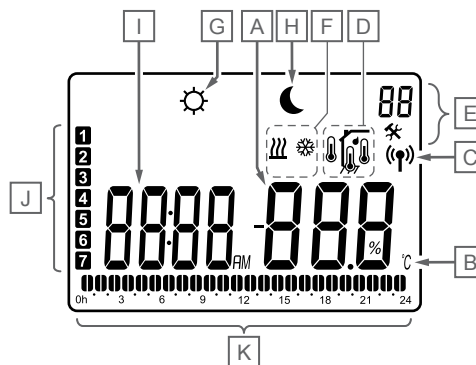


CD0000148

Položka	Popis
A	Displej
B	Tlačidlá
C	Svorka pre externý snímač (bez polarizácie)
D	Terminál pre komunikačný kábel

Predstavenie displeja

Obrázok zobrazuje možné symboly a znaky, ktoré sa môžu zobraziť na displeji:



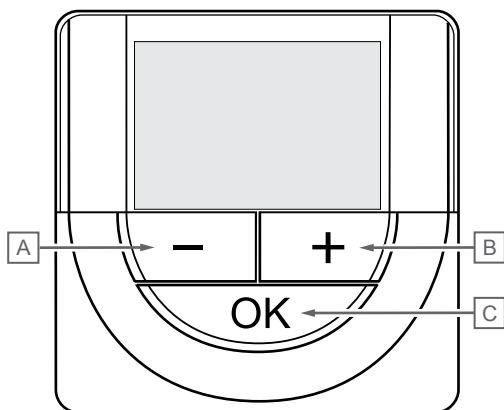
CD0000148

Položka	Ikona	Popis
A		Zobrazovanie teploty pomocou znaku - alebo +, dvoch digitálnych znakov, desatinnej čiarky a posledného znaku s hodnotu 0 alebo 5
		Zobrazovanie relatívnej vlhkosti pomocou dvoch digitálnych znakov, desatinnej čiarky a posledného znaku s hodnotu 0 alebo 5
B		Jednotka teploty zobrazená pri skupine znakov A zobrazuje teplotu
C		Ikona komunikácie
D		Ikona vnútornej teploty
		Ikona teploty zo vzdialeného snímača (režim RS)
		Text Err a blikajúca ikona snímača signalizujú poruchu snímača
		Vnútrotná teplota s ikonou obmedzenia teploty podlahy
		Text Err a blikajúca ikona podlahového snímača signalizujú poruchu snímača
		Ikona teploty podlahy
		Text Err a blikajúca ikona podlahového snímača signalizujú poruchu snímača
		Ikona vonkajšej teploty
		Text Err a blikajúca ikona vonkajšieho snímača signalizujú poruchu snímača
		Bol dosiahnutý limit relatívnej vlhkosti (vysoký limit)
		Tento symbol sa zobrazuje iba vtedy, ak je aktívne chladenie a ak je aktivovaná regulácia relatívnej vlhkosti Uponor Smatrix Pulse (vyžaduje komunikačný modul).
E		Menu nastavení
		Číslo menu nastavení
F		Požiadavka na vykurovanie
		Požiadavka na chladenie
G		Režim Komfort
H		Režim ECO

Položka	Ikona	Popis
I	8888 ^{PM}	Digitálne hodiny
	8888	Názov parametra v menu nastavení
	AM	Symbol AM alebo PM, keď je na termostate nastavený 12 hodinový formát zobrazenia času.
	PM	Nezobrazí sa, keď je na termostate nastavený 24 hodinový formát zobrazenia času.
J	1	Zvolený/aktivovaný deň v týždni 1 = Pondelok 7 = Nedeľa
K	II	Ukazovateľ zvoleného času alebo hodiny harmonogramu v režime Komfort, od 0:00 do 24:00 Polovička symbolu = 30 minút Celý symbol = 1 hodina

Rozloženie tlačidiel

Na nižšie uvedenom obrázku sú zobrazené tlačidlá na ovládanie digitálneho termostatu.

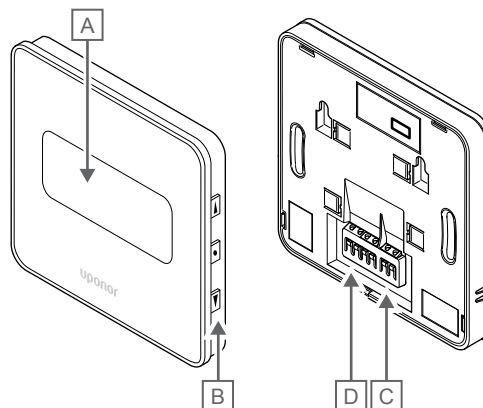


CD0000076

Položka	Popis
A	Tlačidlá - a + sa používajú na:
B	<ul style="list-style-type: none"> Nastavenie požadovanej teploty Úpravu parametrov v menu nastavení
C	Tlačidlo OK sa používa na: <ul style="list-style-type: none"> Prepínanie medzi údajmi aktuálneho stavu a hodnotami dostupných snímačov, ktoré sú k termostatu pripojené Vstup do a odchod z menu nastavení Potvrdenie a nastavenie

Uponor Smatrix Base T-149

Na nasledujúcom obrázku sú zobrazené časti termostatu.



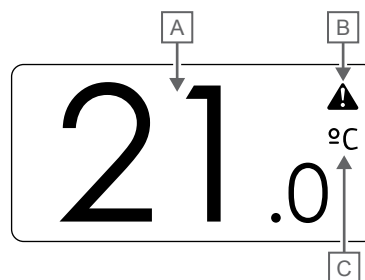
CD0000147

Položka	Popis
A	Displej
B	Tlačidlá
C	Svorka pre externý snímač (bez polarizácie)
D	Terminál pre komunikačný kábel

Predstavenie displeja

Spustiť režim (základné nastavenie obrazovky)

Obrázok zobrazuje možné symboly a znaky, ktoré sa môžu zobraziť na displeji:

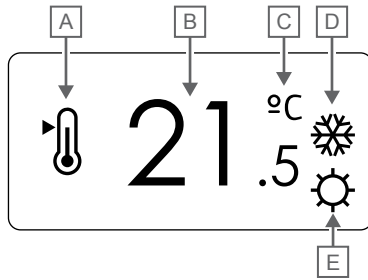


CD0000078

Položka	Ikona	Popis
A	21.0	Zobrazovanie teploty pomocou znaku - alebo +, dvoch digitálnych znakov, desatinnej čiarky a posledného znaku s hodnotu 0 alebo 5
B	!	Symbol alarmu
C	°C °F	Jedn. teploty

Zmeniť bod nastavenia

Obrázok zobrazuje možné symboly a znaky, ktoré sa môžu zobrazit' na displeji:

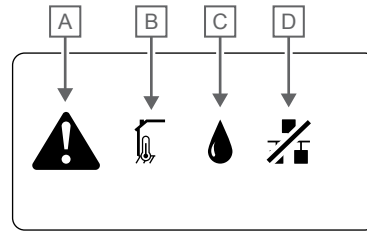


CD0000079

Položka	Ikona	Popis
A		Zmeniť režim bodu nastavenia
B	21	Bod nastavenia teploty, pomocou znaku - alebo +, dvoch digitálnych znakov, desatinnej čiarky a posledného znaku s hodnotou 0 alebo 5
C	°C °F	Jedn. teploty
D		Požiadavka na vykurovanie
		Požiadavka na chladenie
E		Režim Komfort
		Režim ECO

Alarmy

Obrázok zobrazuje možné symboly a znaky, ktoré sa môžu zobrazit' na displeji:

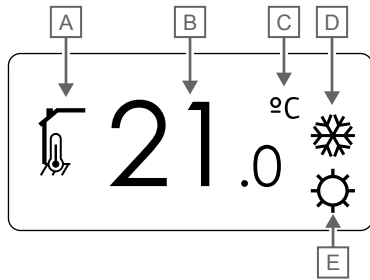


CD0000150

Položka	Ikona	Popis
A		Režim alarmu
B		Porucha snímača vnútornej teploty
		Porucha snímača teploty podlahy
		Porucha vzdialeného snímača teploty
		Porucha snímača vonkajšej teploty
C		Bol dosiahnutý limit relatívnej vlhkosti (vysoký limit) Tento symbol sa zobrazuje iba vtedy, ak je aktívne chladenie a ak je aktivovaná regulácia relatívnej vlhkosti Uponor Smatrix Pulse (vyžaduje komunikačný modul).
D		Indikátor poruchy komunikácie

Ovládací režim

Obrázok zobrazuje možné symboly a znaky, ktoré sa môžu zobrazit' na displeji:

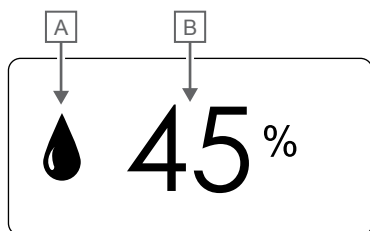


CD0000081

Položka	Ikona	Popis
A		Aktuálny ovládací režim Ikona vnútornej teploty
		Aktuálny ovládací režim Vnútrná teplota s ikonou obmedzenia teploty podlahy
		Aktuálny ovládací režim Ikona teploty zo vzdialeného snímača
		Aktuálny ovládací režim Ikona vonkajšej teploty
B	21.0	Jednotka teploty zobrazená pri skupine znakov A zobrazuje teplotu
C	°C	Jedn. teploty
	°F	
D		Požiadavka na vykurovanie
		Požiadavka na chladenie
E		Režim Komfort
		Režim ECO

Relatívna vlhkosť

Obrázok zobrazuje možné symboly a znaky, ktoré sa môžu zobrazit' na displeji:

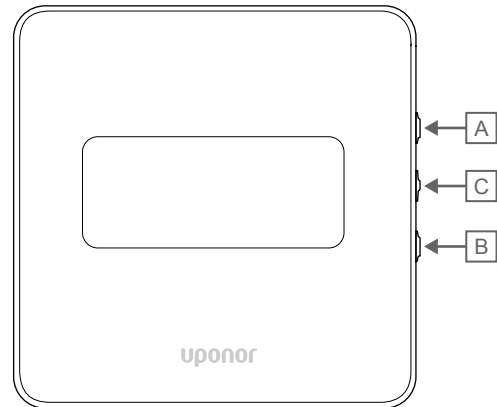


CD0000082

Položka	Ikona	Popis
A		Úroveň relatívnej vlhkosti
B	45	Zobrazovanie relatívnej vlhkosti pomocou dvoch digitálnych znakov. Táto hodnota je označená znamienkom „%“

Rozloženie tlačidiel

Na nižšie uvedenom obrázku sú zobrazené tlačidlá na ovládanie digitálneho termostatu.



CD0000077

Položka	Popis
A	Tlačidlá ▼ a ▲ sa používajú na:
B	<ul style="list-style-type: none"> Nastavenie požadovanej teploty Úpravu parametrov v menu nastavení
C	Tlačidlo OK sa používa na: <ul style="list-style-type: none"> Prepínanie medzi údajmi aktuálneho stavu a hodnotami dostupných snímačov, ktoré sú k termostatu pripojené Vstup do a odchod z menu nastavení Potvrdenie a nastavenie

12.3 Zapnutie

Analógové termostaty

Pri zapnutí vykoná termostat vlastný test, ktorý trvá približne 10 sekúnd. Počas tejto doby sa systém zablokuje proti vstupným signálom a LED dióda termostatu bliká.

Digitálne termostaty

Pri zapnutí sa na displeji zobrazí verzia softvéru na približne tri sekundy. Potom termostat prejde do prevádzkového režimu (okrem programovateľného termostatu, ktorý môže vyžadovať nastavenie času a dátumu).

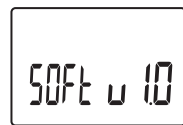
Verzia softvéru

T-146



Aktuálna verzia softvéru sa zobrazí na displeji počas zapínania.

T-148

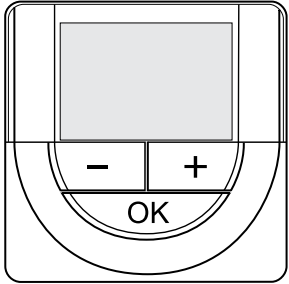


Aktuálna verzia softvéru sa zobrazí na displeji počas zapínania.



Aktuálna verzia softvéru sa zobrazí na displeji počas zapínania.

Nastavenie času a dátumu (len T-148)



POZNÁMKA!

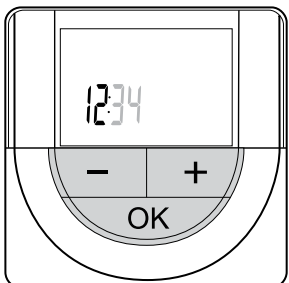
Ak približne 8 sekúnd nestlačíte žiadne tlačidlo na termostate, kým sa nachádzate v podmenu, aktuálne hodnoty sa uložia a softvér sa vráti do menu nastavení. Asi o 60 sekúnd neskôr sa prepne do prevádzkového režimu.

Pri prvom spustení po obnovení výrobného nastavenia alebo po jeho príliš dlhom odpojení softvér vyžaduje nastavenie času a dátumu. Nastavenie je potrebné pri zostavení časových harmonogramov pre tento termostat.

Použitím tlačidiel - alebo + zmeníte hodnotu a stlačením tlačidla OK prejdete na ďalšiu upraviteľnú hodnotu.

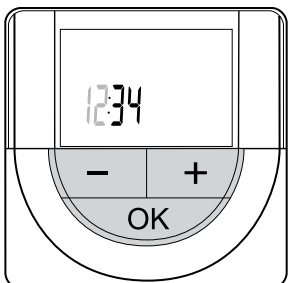
Dátum a čas je možné nastaviť aj neskôr v menu nastavení.

1. Nastavenie hodín



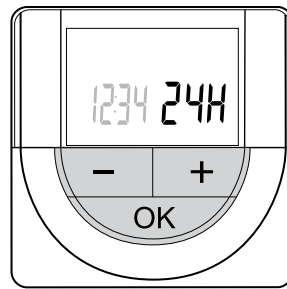
Použitím tlačidiel - alebo + zmeníte hodnotu a stlačením tlačidla OK prejdete na ďalšiu upraviteľnú hodnotu.

2. Nastavenie minút



Použitím tlačidiel - alebo + zmeníte hodnotu a stlačením tlačidla OK prejdete na ďalšiu upraviteľnú hodnotu.

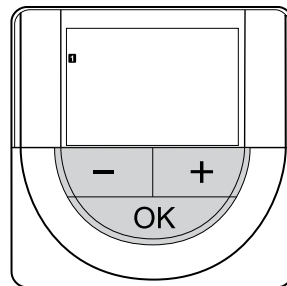
3. Nastavenie 12 alebo 24 hodinového formátu času



Nastavte 12 alebo 24 hodinový formát času.

Použitím tlačidiel - alebo + zmeníte hodnotu a stlačením tlačidla OK prejdete na ďalšiu upraviteľnú hodnotu.

4. Nastavenie dňa v týždni



Nastavte deň v týždni (1 = Pondelok, 7 = Nedeľa).

Použitím tlačidiel - alebo + zmeníte hodnotu a stlačením tlačidla OK prejdete na ďalšiu upraviteľnú hodnotu.

5. Nastavenie dňa v mesiaci



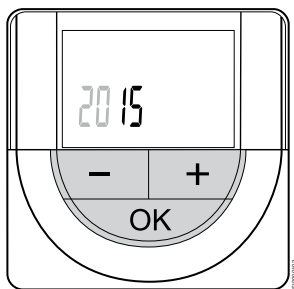
Použitím tlačidiel - alebo + zmeníte hodnotu a stlačením tlačidla OK prejdete na ďalšiu upraviteľnú hodnotu.

6. Nastavenie mesiaca



Použitím tlačidiel - alebo + zmeníte hodnotu a stlačením tlačidla OK prejdete na ďalšiu upraviteľnú hodnotu.

7. Nastavenie roku



Použitím tlačidiel - alebo + zmeníte hodnotu a stlačením tlačidla OK prejdete na ďalšiu upraviteľnú hodnotu.

12.4 Nastavenie teploty

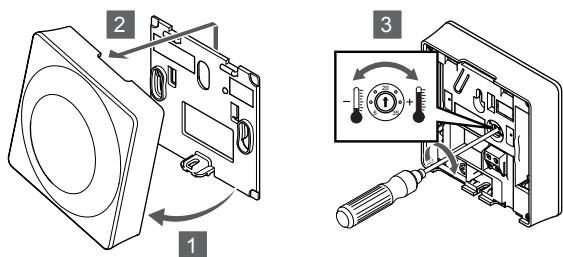
Teplotu možno zmeniť nastavovaním požadovanej hodnoty od 5 do 35 °C na termostate. Je možné nastaviť maximálne/minimálne limity teploty pomocou aplikácie Uponor Smatrix Pulse (vyžaduje komunikačný modul).

Uponor Smatrix Base T-141

Požadovanú teplotu termostatu je možné zmeniť len pomocou aplikácie Uponor Smatrix Pulse (vyžaduje komunikačný modul). V opačnom prípade bude požadovaná hodnota nastavená na 21 °C.

Uponor Smatrix Base T-143

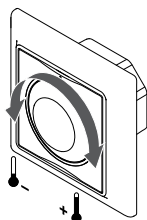
Zmena požadovanej teploty na termostate:



1. Odkloňte termostat od rámyka.
2. Odstráňte ho zo steny.
3. Pomocou potenciometra nastavte požadovanú teplotu.
4. Termostat opäť pripevnite na stenu.

Uponor Smatrix Base T-144

Na nastavenie teploty použite otočný regulátor termostatu. Pri otáčaní regulátora sa rozsvieti LED dióda. Po pribl. 10 sekundách nečinnosti zhasne.

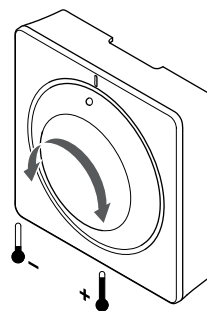


Nastavenie požadovanej teploty na termostate:

- Pre nastavenie vyššej teploty otočte regulátorom v smere hodinových ručičiek.
- Pre nastavenie nižšej teploty otočte regulátorom proti smeru hodinových ručičiek.

Uponor Smatrix Base T-145

Na nastavenie teploty použite otočný regulátor termostatu. Pri otáčaní regulátora sa rozsvieti podsvietenie. Po pribl. 10 sekundách nečinnosti zhasne.

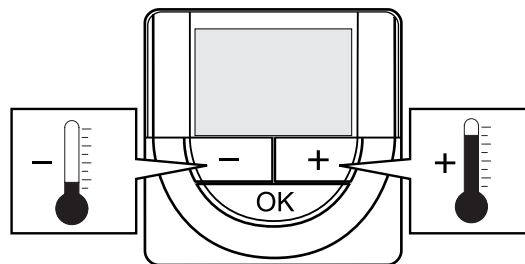


Nastavenie požadovanej teploty na termostate:

- Pre nastavenie vyššej teploty otočte regulátorom v smere hodinových ručičiek.
- Pre nastavenie nižšej teploty otočte regulátorom proti smeru hodinových ručičiek.

Uponor Smatrix Base T-146

Na nastavenie teploty použite tlačidlá termostatu. Pri stlačení tlačidiel sa displej rozsvieti. Po pribl. 10 sekundách nečinnosti zhasne.

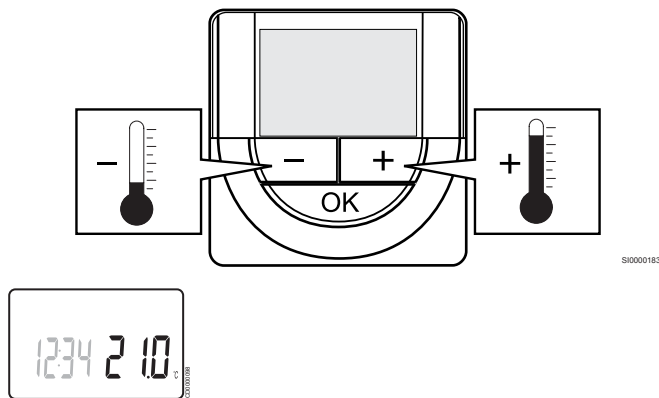


Nastavenie požadovanej teploty na termostate v aktuálnom ovládacom režime:

1. Stlačte jedenkrát tlačidlo - alebo +.
Na obrázku bliká aktuálne nastavená hodnota.
2. Opakovaným stláčaním tlačidla - alebo + môžete nastaviť požadovanú teplotu. Hodnota sa pritom mení o hodnotu 0,5. Po nastavení novej požadovanej teploty obrazovka po niekoľkých sekundách prepne do prevádzkového režimu a zobrazuje teplotu v miestnosti.

Uponor Smatrix Base T-148

Na nastavenie teploty použite tlačidlá termostatu. Pri stlačení tlačidiel sa displej rozsvieti. Po pribl. 10 sekundách nečinnosti zhasne.

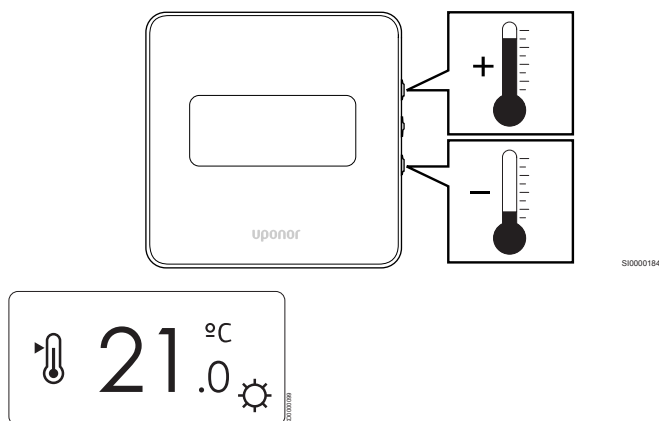


Nastavenie požadovanej teploty na termostate v aktuálnom ovládacom režime:

1. Stlačte jedenkrát tlačidlo - alebo +.
Na obrázku bliká aktuálne nastavená hodnota.
2. Opakovaným stláčaním tlačidla - alebo + môžete nastaviť požadovanú teplotu. Hodnota sa pritom mení o hodnotu 0,5.
Po nastavení novej požadovanej teploty obrazovka po niekoľkých sekundách prepne do prevádzkového režimu a zobrazuje teplotu v miestnosti.

Uponor Smatrix Base T-149

Na nastavenie teploty použite tlačidlá termostatu. Pri stlačení tlačidiel sa displej rozsvieti. Po pribl. 10 sekundách nečinnosti zhasne.



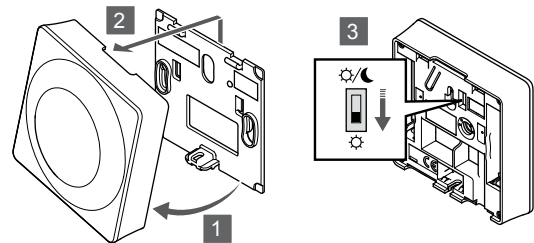
Nastavenie požadovanej teploty na termostate v aktuálnom ovládacom režime:

1. Stlačte tlačidlo ▼ alebo ▲ jedenkrát.
Na obrázku bliká aktuálne nastavená hodnota.
2. Stlačte tlačidlo ▼ alebo ▲ opakovane na nastavenie požadovanej teploty. Hodnota sa pritom mení o hodnotu 0,5.
Po nastavení novej požadovanej teploty obrazovka po niekoľkých sekundách prepne do prevádzkového režimu a zobrazuje teplotu v miestnosti.

12.5 Funkcie analógového termostatu

Vypnúť funkciu časovača (len T-143 a T-145)

Termostaty T-143 a T-145 majú v zadnej časti spínače, pomocou ktorých je možné vypnúť funkciu časovača (režim Komfort) pre kanály ovládané termostatom. Z výroby je prepínač nastavený na možnosť **Komfort/ECO**.



Prepnutie spínača na stav **Vypnutý časovač**:

1. Odkloňte termostat od rámičky.
2. Odstráňte ho zo steny.
3. Prepnite na režim Komfort ☀.
4. Termostat opäť pripevnite na stenu.

12.6 Funkcie digitálneho termostatu

Prevádzkový režim

Počas bežnej prevádzky je termostat v prevádzkovom režime.

V prevádzkovom režime sú na displeji zobrazené špeciálne informácie ovládacieho režimu.

Ovládací režim

	Upozornenie! Pred registráciou termostatu v zónovom regulátore musí byť nastavený ovládací režim termostatu. Pri neskorších zmenách tohto nastavenia je potrebné opäť zaregistrovať termostat.
	POZNÁMKA! Ak približne 8 sekúnd nestlačíte žiadne tlačidlo na termostate, kým sa nachádzate v podmenu, aktuálne hodnoty sa uložia a softvér sa vráti do menu nastavení. Asi o 60 sekúnd neskôr sa prepne do prevádzkového režimu.

Termostat funguje v štyroch rôznych ovládacích režimoch, ktoré je možné nastaviť v menu nastavení.

Zmena ovládacieho režimu

V časti *Zmena nastavení*, *Strana 80* nájdete pokyny k zmene tohto nastavenia.

Uponor Smatrix Base T-146

Funkcia termostatu	Zobrazený text
Snímač teploty v miestnosti	RT
Snímač teploty v miestnosti a snímač teploty podlahy	RFT
Vzdialený snímač	RS
Snímač teploty v miestnosti a snímač vonkajšej teploty	RO

V ovládacom režime môžu byť na displeji zobrazené rôzne typy informácií. Použite tlačidlo **OK** na prepínanie medzi dostupnými informáciami.

Snímač teploty v miestnosti

1. Teplota v miestnosti (základné nastavenie)

Snímač teploty v miestnosti a snímač teploty podlahy

1. Teplota v miestnosti (základné nastavenie)
2. Teplota podlahy

Vzdialený snímač

1. Vzďialený snímač (predvolené)

Snímač teploty v miestnosti a snímač vonkajšej teploty

1. Teplota v miestnosti (základné nastavenie)
2. Vonkajšia teplota

Uponor Smatrix Base T-148

Funkcia termostatu	Zobrazený text
Snímač teploty v miestnosti	RT
Snímač teploty v miestnosti a snímač teploty podlahy	RFT
Vzdialený snímač	RS
Snímač teploty v miestnosti a snímač vonkajšej teploty	RO

V ovládacom režime môžu byť na displeji zobrazené rôzne typy informácií. Použite tlačidlo **OK** na prepínanie medzi dostupnými informáciami.

Snímač teploty v miestnosti

1. Teplota v miestnosti (základné nastavenie)
2. Relatívna vlhkosť

Snímač teploty v miestnosti a snímač teploty podlahy

1. Teplota v miestnosti (základné nastavenie)
2. Relatívna vlhkosť
3. Teplota podlahy





Vzdialený snímač

1. Vzďialený snímač (predvolené)
2. Relatívna vlhkosť

Snímač teploty v miestnosti a snímač vonkajšej teploty

1. Teplota v miestnosti (základné nastavenie)
2. Relatívna vlhkosť
3. Vonkajšia teplota

Uponor Smatrix Base T-149

Funkcia termostatu	Symbol
Snímač teploty v miestnosti	
Snímač teploty v miestnosti a snímač teploty podlahy	
Vzdialený snímač	
Snímač teploty v miestnosti a snímač vonkajšej teploty	

V ovládacom režime môžu byť na displeji zobrazené rôzne typy informácií. Použite tlačidlo **OK** na prepínanie medzi dostupnými informáciami.

Snímač teploty v miestnosti

1. Teplota v miestnosti (základné nastavenie)
2. Zoznam alarmov (zobrazuje sa len v prípade, ak sa vyskytne alarm)
3. Teplota v miestnosti, aktuálny režim ECO/Komfort a aktuálna požiadavka na vykurovanie/chladenie
4. Relatívna vlhkosť

Snímač teploty v miestnosti a snímač teploty podlahy

1. Teplota v miestnosti (základné nastavenie)
2. Zoznam alarmov (zobrazuje sa len v prípade, ak sa vyskytne alarm)
3. Teplota podlahy, aktuálny režim ECO/Komfort a aktuálna požiadavka na vykurovanie/chladenie
4. Relatívna vlhkosť

Vzdialený snímač

1. Vzďialený snímač (predvolené)
2. Zoznam alarmov (zobrazuje sa len v prípade, ak sa vyskytne alarm)
3. Vzďialený snímač, aktuálny režim ECO/Komfort a aktuálna požiadavka na vykurovanie/chladenie
4. Relatívna vlhkosť

Snímač teploty v miestnosti a snímač vonkajšej teploty

1. Teplota v miestnosti (základné nastavenie)
2. Zoznam alarmov (zobrazuje sa len v prípade, ak sa vyskytne alarm)
3. Vonkajšia teplota, aktuálny režim ECO/Komfort a aktuálna požiadavka na vykurovanie/chladenie
4. Relatívna vlhkosť

Nastavenia termostatu



POZNÁMKA!

Ak približne 8 sekúnd nestlačíte žiadne tlačidlo na termostate, kým sa nachádzate v podmenu, aktuálne hodnoty sa uložia a softvér sa vráti do menu nastavení. Asi o 60 sekúnd neskôr sa prepne do prevádzkového režimu.

V tomto menu je možné zmeniť všetky nastavenia ohľadom prevádzky termostatu.

Zmena nastavení

Uponor Smatrix Base T-146

Vstup do menu nastavení:

1. Stlačte a podržte tlačidlo **OK** asi na 3 sekundy.
2. Ikona nastavení a čísla menu sú zobrazené v pravom hornom rohu displeja.
3. Použitím tlačidiel - alebo + zmeňte čísla na výber podmenu (pozrite si zoznam nižšie).

02

Prepínanie vykurovania/chladenia

Toto menu sa nezobrazí, ak je termostat registrovaný na regulátore miestnosti.

03

Hodnota zníženia teploty v režime ECO

04

Ovládací režim

05

Horný limit teploty podlahy

06

Dolný limit teploty podlahy

07

Chladenie povolené

08

Zobrazovaná jednotka

09

Integrácia regulátora klimatizácie

11

Kalibrácia teploty v miestnosti

4. Stlačte tlačidlo **OK** na prechod do režimu úpravy parametrov. Parameter začne blikať.
5. Zmeňte parametre v podmenu.
6. Stlačte a podržte tlačidlo **OK** asi na 3 sekundy, aby ste opustili menu nastavení.

Uponor Smatrix Base T-148

Vstup do menu nastavení:

1. Stlačte a podržte tlačidlo **OK** asi na 3 sekundy.
2. Ikona nastavení a čísla menu sú zobrazené v pravom hornom rohu displeja.
3. Použitím tlačidiel - alebo + zmeňte čísla na výber podmenu (pozrite si zoznam nižšie).

00

Program

02

Prepínanie vykurovania/chladenia

Toto menu sa nezobrazí, ak je termostat registrovaný na regulátore miestnosti.

03

Hodnota zníženia teploty v režime ECO

04

Ovládací režim

05

Horný limit teploty podlahy

06

Dolný limit teploty podlahy

07

Chladenie povolené

08

Zobrazovaná jednotka

09

Integrácia regulátora klimatizácie

10

Čas a dátum

11

Kalibrácia teploty v miestnosti

4. Stlačte tlačidlo **OK** na prechod do režimu úpravy parametrov. Parameter začne blikať.
5. Zmeňte parametre v podmenu.
6. Stlačte a podržte tlačidlo **OK** asi na 3 sekundy, aby ste opustili menu nastavení.

Uponor Smatrix Base T-149

Vstup do menu nastavení:

1. Stlačte a podržte tlačidlo **OK** asi na 3 sekundy.
2. Ikona nastavení a čísla menu sú zobrazené v pravom hornom rohu displeja.
3. Použitím tlačidiel **▼** alebo **▲** zmeňte čísla na výber podmenu (pozrite si zoznam nižšie).

02

Prepínanie vykurovania/chladenia

Toto menu sa nezobrazí, ak je termostat registrovaný na regulátore miestnosti.

03

Hodnota zníženia teploty v režime ECO

04

Ovládací režim

05

Horný limit teploty podlahy

06

Dolný limit teploty podlahy

07

Chladienie povolené

08

Zobrazovaná jednotka

09

Integrácia regulátora klimatizácie

11

Kalibrácia teploty v miestnosti

12

Zmeniť obrazovku

4. Stlačte tlačidlo **OK** na prechod do režimu úpravy parametrov. Číslo v menu je podčiarknuté.
5. Zmeňte parametre v podmenu.
6. Stlačte a podržte tlačidlo **OK** asi na 3 sekundy, aby ste opustili menu nastavení.

00 Program (len T-148)

POZNÁMKA!

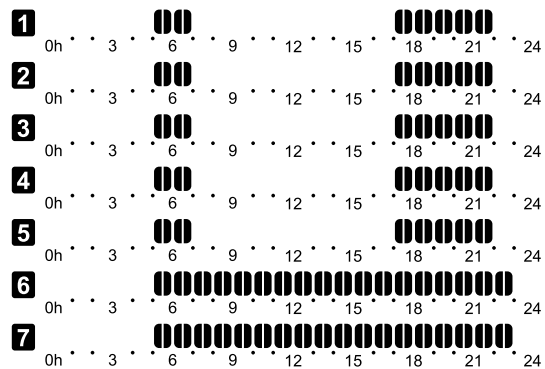
Ak je na programovateľnom digitálnom termostate aktivované plánovanie (program **00**) (nie je nastavené na stav **Vyp.**, žiadna ďalšia jednotka nemôže zmeniť (nadradené ovládanie) režim Komfort/ECO v tejto miestnosti.

V tomto menu môžete nastaviť jeden zo siedmich rôznych harmonogramov pre režim Komfort/ECO.

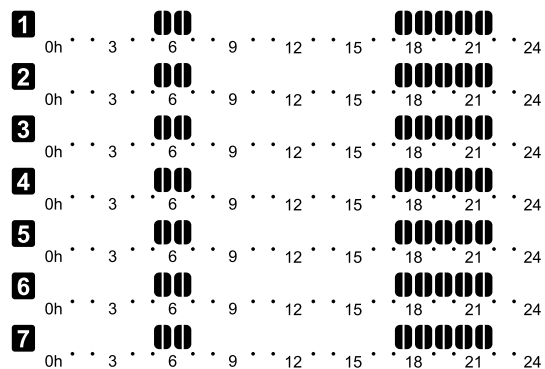
Programy od 1 do 6 sú vopred naprogramované a siedmy môže byť naprogramovaný používateľom. Naplánované harmonogramy zobrazujú deň rozdelený do 30-minútových intervalov, ktoré sú nastavené na režim Komfort (čierny kurzor) alebo ECO (bez kurzora).

Toto menu sa nezobrazí, ak je k systému pripojený komunikačný modul. Nastavenia odkazujú na aplikáciu Uponor Smatrix Pulse.

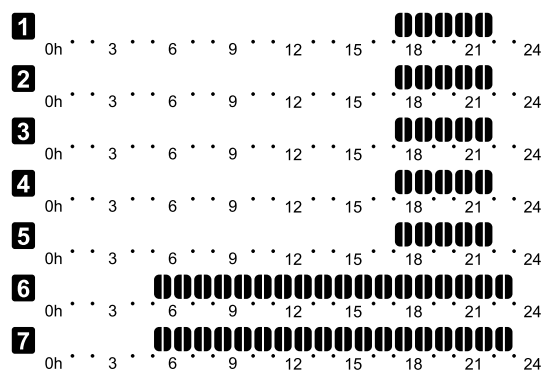
Ak je vybratá možnosť **Off** (predvolené nastavenie), miestnosť sleduje aktuálny režim Komfort/ECO.



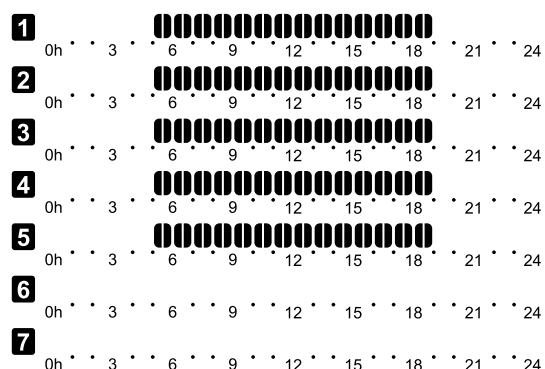
Popis 3. Program P1



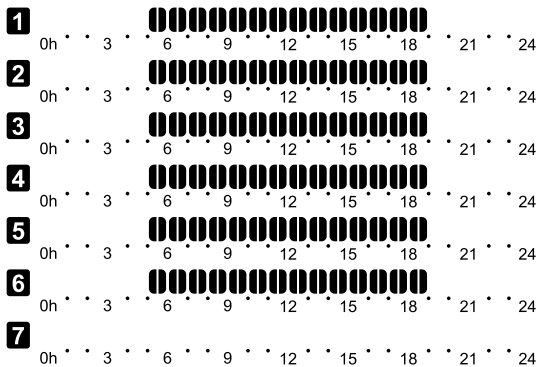
Popis 4. Program P2



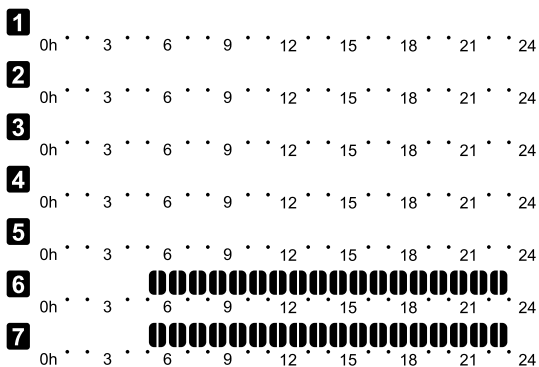
Popis 5. Program P3



Popis 6. Program P4



Popis 7. Program P5



Popis 8. Program P6

Výber programu harmonogramu

Výber programu harmonogramu:

1. Stlačte tlačidlo **OK** na prechod do režimu úpravy parametrov.
2. Použitím tlačidiel - alebo + vyberte program.
Vyberte jednu z možností: **P1–P6**, **U** (program zadaný používateľom) a **Vyp**.
3. Stlačte tlačidlo **OK** na potvrdenie výberu programu a návrat do menu nastavení.

Prispôsobenie programu zadaného používateľom na jeden deň

Prispôsobenie programu zadaného používateľom na jeden deň:

1. Stlačte tlačidlo **OK** na prechod do režimu úpravy parametrov.
2. Použitím tlačidiel - alebo + vyberte program **U**.
3. Stlačte tlačidlo **OK** na potvrdenie výberu programu a návrat do menu nastavení.
Aktuálny deň začne blikať.
4. Použitím tlačidiel - alebo + vyberte deň.
5. Stlačte a podržte tlačidlo **OK**, kým sa na displeji nezobrazí **00:00** (trvá asi 2 sekundy).
6. Stlačte tlačidlo **OK** na prepnutie označených intervalov medzi režimom Komfort (☀) a režimom ECO (☾).
7. Použitím tlačidiel - alebo + na presunutie kurzora (v spodnej časti obrazovky). Pri pohybe kurzora z jedného intervalu na druhý uložte zvolený režim pre daný interval.
8. Opakujte kroky 6 a 7, kým displej nebude ukazovať **23:30**.
9. Stlačte tlačidlo + na dokončenie aktuálneho dňa a prepnutie softvéru do menu nastavení.
10. Ak chcete upraviť ďalší deň, opakujte postup od kroku 1.

Prispôsobenie programu zadaného používateľom na celý týždeň



POZNÁMKA!

Tento postup vynuluje program zadaný používateľom na predvolené výrobné nastavenia.

Prispôsobenie programu zadaného používateľom na jeden deň:

1. Stlačte tlačidlo **OK** na prechod do režimu úpravy parametrov.
2. Použitím tlačidiel - alebo + vyberte program **U**.
3. Stlačte a podržte tlačidlo **OK**, kým sa na displeji nezobrazí deň **1** a **00:00**.
4. Stlačte tlačidlo **OK** na prepnutie označených intervalov medzi režimom Komfort (☀) a režimom ECO (☾).
5. Použitím tlačidiel - alebo + na presunutie kurzora (v spodnej časti obrazovky). Pri pohybe kurzora z jedného intervalu na druhý uložte zvolený režim pre daný interval.
6. Opakujte kroky 4 a 5, kým displej nebude ukazovať **23:30**.
7. Stlačte tlačidlo + na dokončenie programovania aktuálneho dňa.
Text **Skopirovať Áno** (Áno bliká).
8. Použitím tlačidiel - alebo + vyberte možnosť **Áno** alebo **Nie** a stlačte tlačidlo **OK** na potvrdenie.
Áno: Skopíruje nastavenie aktuálneho dňa pre nasledujúci deň. Opakujte pre každý deň, ktorý sa má zhodovať.
Nie: Vytvorí nový interval harmonogramu pre nasledujúci deň. Potom opakujte kroky 4 až 8, kým nie je naprogramovaný celý týždeň.
9. Po dokončení posledného dňa sa zobrazenie vráti do ponuky nastavení.

02 Prepínanie vykurovania/chladenia

Toto menu sa nezobrazí, ak je termostat registrovaný na regulátore miestnosti. Prepínanie vykurovania/chladenia je ovládané fyzickým spínačom vykurovania/chladenia alebo pomocou aplikácie Uponor Smatrix Pulse (vyžaduje komunikačný modul).

03 Hodnota zníženia teploty v režime ECO

Základné nastavenie: 4 °C

Rozsah nastavenia: 0 – 11 °C, v krokoch 0,5 °C

V tomto menu sa môže nastaviť hodnota zníženia teploty pre prípad, keď sa kanál nachádza v režime ECO.

Týmto nastavením sa aktuálne požadovaná teplota upraví o nastavenú hodnotu. V režime vykurovania požadovaná hodnota klesne, v režime chladenia vzrastie.

Ak je hodnota zníženia teploty nastavená na hodnotu 0, termostat zostane neovplyvnený, ak program prepne systém do režimu ECO.

Toto menu sa nezobrazí, ak je k systému pripojený komunikačný modul. Toto nastavenie je potom k dispozícii v Uponor Smatrix Pulse aplikácie.

V časti *Zmena nastavení*, *Strana 80* nájdete pokyny k zmene tohto nastavenia.

04 Ovládací režim

V tomto menu sa nastavuje ovládací režim pre termostat.

Ak je k termostatu pripojený externý snímač, na zabezpečenie extra funkčnosti snímača sa musí zvoliť ovládací režim.

Zobrazí sa aktuálny regulačný režim (RT, RFT, RS alebo RO).

V časti *Zmena nastavení*, *Strana 80* nájdete pokyny k zmene tohto nastavenia.





Uponor Smatrix Base T-146

Zobrazený text	Popis
RT	Snímač teploty v miestnosti
RFT	Snímač teploty v miestnosti a snímač teploty podlahy
RS	Vzdialený snímač
RO	Snímač teploty v miestnosti a snímač vonkajšej teploty

Uponor Smatrix Base T-148

Zobrazený text	Popis
RT	Snímač teploty v miestnosti
RFT	Snímač teploty v miestnosti a snímač teploty podlahy
RS	Vzdialený snímač
RO	Snímač teploty v miestnosti a snímač vonkajšej teploty

Uponor Smatrix Base T-149

Symbol	Popis
	Snímač teploty v miestnosti
	Snímač teploty v miestnosti a snímač teploty podlahy
	Vzdialený snímač
	Snímač teploty v miestnosti a snímač vonkajšej teploty

05 Horný limit teploty podlahy

POZNÁMKA!

Tento parameter nemôže byť nastavený na nižšiu hodnotu ako je nastavená v menu nastavení **06 Dolný limit teploty podlahy**.

Základné nastavenie: 26 °C

Rozsah nastavenia: 20 – 35 °C, v krokoch 0,5 °C

V tomto menu sa nastavuje limit maximálnej možnej teploty podlahy.

Toto menu sa zobrazuje iba vtedy, ak je v menu nastavení 04 aktivovaný ovládací režim RFT. V systémoch s komunikačným modulom sa v tomto menu zobrazí len nastavená hodnota, zmeny sa vykonávajú pomocou Uponor Smatrix Pulse aplikácie.

V časti *Zmena nastavení*, Strana 80 nájdete pokyny k zmene tohto nastavenia.

06 Dolný limit teploty podlahy

POZNÁMKA!

Tento parameter nemôže byť nastavený na vyššiu hodnotu ako je nastavená v menu nastavení **05 Horný limit teploty podlahy**.

Základné nastavenie: 20 °C

Rozsah nastavenia: 10 – 30 °C, v krokoch 0,5 °C

V tomto menu sa nastavuje limit minimálnej možnej teploty podlahy.

Toto menu sa zobrazuje iba vtedy, ak je v menu nastavení 04 aktivovaný ovládací režim RFT. V systémoch s komunikačným modulom sa v tomto menu zobrazí len nastavená hodnota, zmeny sa vykonávajú pomocou Uponor Smatrix Pulse aplikácie.

V časti *Zmena nastavení*, Strana 80 nájdete pokyny k zmene tohto nastavenia.

07 Chladenie povolené

V tomto menu je možné nastaviť, či je chladenie v miestnosti povolené, alebo nie.

Toto menu sa nezobrazí, ak je k systému pripojený komunikačný modul. Toto nastavenie je potom k dispozícii v Uponor Smatrix Pulse aplikácie.

V časti *Zmena nastavení*, Strana 80 nájdete pokyny k zmene tohto nastavenia.



Uponor Smatrix Base T-146

Zobrazený text	Popis
Áno	Zobrazí sa ikona požiadavky na chladenie
Nie	Skryje sa ikona požiadavky na chladenie

Uponor Smatrix Base T-148

Zobrazený text	Popis
Áno	Zobrazí sa ikona požiadavky na chladenie
Nie	Skryje sa ikona požiadavky na chladenie

Uponor Smatrix Base T-149

Symbol	Popis
	Zobrazí sa ikona požiadavky na chladenie
	Skryje sa ikona požiadavky na chladenie

08 Zobrazovaná jednotka

V tomto menu sa nastavuje zobrazovaná jednotka teploty.

V časti *Zmena nastavení*, Strana 80 nájdete pokyny k zmene tohto nastavenia.



Uponor Smatrix Base T-146

Zobrazený text	Popis
Stup. °C	Stupne Celzia
Stup. °F	Stupne Fahrenheita

Uponor Smatrix Base T-148

Zobrazený text	Popis
Stup. °C	Stupne Celzia
Stup. °F	Stupne Fahrenheita

Uponor Smatrix Base T-149

Symbol	Popis
	Stupne Celzia
	Stupne Fahrenheita

10 Čas a dátum (len T-148)

V tomto menu sa nastavuje čas a dátum. Nastavenie je potrebné pri zostavení harmonogramov pre tento termostat.

Ak je na regulátore miestnosti (s nižším číslom kanála) registrovaný iný programovateľný digitálny termostat alebo ak Uponsor Smatrix Pulse je použitá aplikácia, odošlú nastavený čas a dátum termostatu. Potom je k dispozícii len 12/24-hodinové nastavenie.

Použitím tlačidiel - alebo + môžete zmeniť hodnotu. Stlačte tlačidlo **OK** na nastavenie hodnoty a prechod na ďalšiu upraviteľnú hodnotu.

Hodnoty sa nastavujú v nasledujúcom poradí.

1. Hodiny
2. Minúty
3. 12/24-hodinový režim
4. Deň v týždni (1 = Pondelok, 7 = Nedeľa)
5. Deň v mesiaci
6. Mesiac
7. Rok

V časti *Zmena nastavení*, *Strana 80* nájdete pokyny k zmene tohto nastavenia.

11 Kalibrácia teploty v miestnosti

Základné nastavenie: 0,0 °C

Rozsah nastavenia: -6,0 – 6,0 °C, v krokoch 0,1 °C

V tejto ponuke možno nastaviť teplotu v miestnosti, ktorá sa zobrazuje na displeji termostatu.

V časti *Zmena nastavení*, *Strana 80* nájdete pokyny k zmene tohto nastavenia.

12 Zmeniť obrazovku (len T-149)

V tomto menu je možné zmeniť farbu na displeji.

V časti *Zmena nastavení*, *Strana 80* nájdete pokyny k zmene tohto nastavenia.

12.7 Obnovenie výrobných nastavení



POZNÁMKA!

Neobnovujte výrobné nastavenia termostatu, ak to nie je nevyhnutne potrebné.

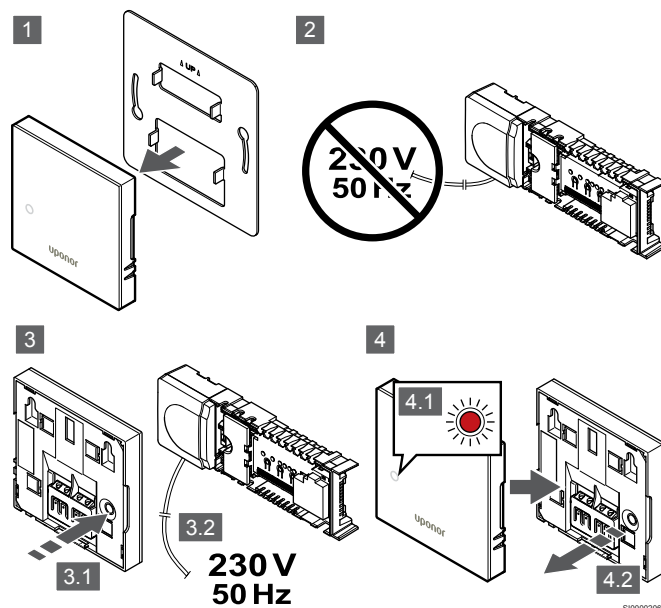


POZNÁMKA!

Pri obnovení výrobných nastavení sa z termostatu odstránia všetky registračné údaje.

Obnovením výrobných nastavení nastavíte všetky parametre na základné hodnoty.

Uponsor Smatrix Base T-141



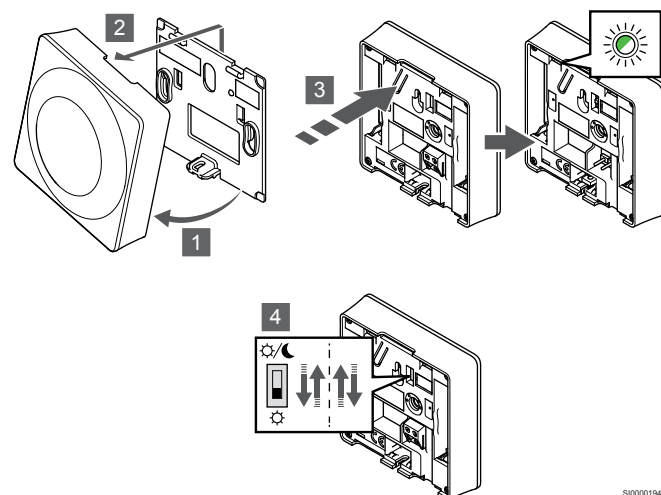
POZNÁMKA!

Na dokončenie tejto operácie môžu byť potrebné dve osoby.

Obnovenie výrobných nastavení termostatu:

1. Odstráňte termostat zo steny.
2. Odpojte regulátor od napájania.
3. Stlačte a podržte registračné tlačidlo termostatu a pustiť ho, a pritom znovu pripojte regulátor k napájaniu.
4. Uvoľnite tlačidlo po asi 10 sekundách, keď začne LED dióda blikať.
5. Týmto ste obnovili výrobné nastavenia termostatu.

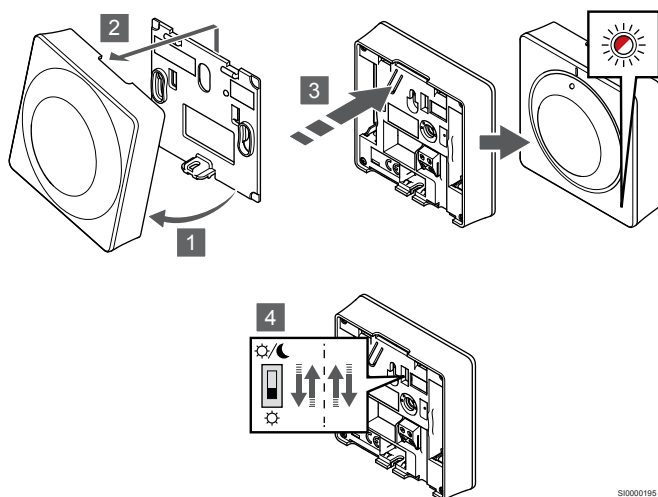
Uponsor Smatrix Base T-143



Obnovenie výrobných nastavení termostatu:

1. Odkloňte termostat od rámika.
2. Odstráňte ho zo steny.
3. Jemne stlačte a podržte registračné tlačidlo termostatu a pustiť ho, keď začne blikať LED dióda potvrdzujúca požiadavku.
4. Zmeňte dvakrát polohu spínača vypnutia časovača, bez ohľadu na jeho pôvodnú pozíciu.
5. Týmto ste obnovili výrobné nastavenia termostatu.

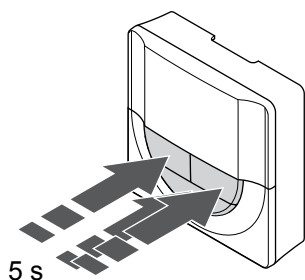
Uponor Smatrix Base T-165



Obnovenie výrobných nastavení termostatu:

1. Odkloňte termostat od rámika.
2. Odstráňte ho zo steny.
3. Jemne stlačte a podržte registračné tlačidlo termostatu a pustíte ho, keď začne blikať LED dióda potvrdzujúca požiadavku.
4. Zmeňte dvakrát polohu spínača vypnutia časovača, bez ohľadu na jeho pôvodnú pozíciu.
5. Týmto ste obnovili výrobné nastavenia termostatu.

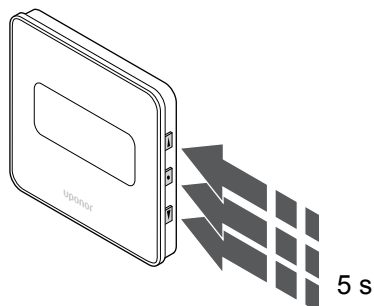
Uponor Smatrix Base T-146/T-148



Obnovenie výrobných nastavení termostatu:

1. Stlačte a podržte tlačidlo -, + a **OK** asi na 5 sekúnd, kým displej nezostane prázdny.
2. Týmto ste obnovili výrobné nastavenia termostatu.

Uponor Smatrix Base T-149




Obnovenie výrobných nastavení termostatu:

1. Stlačte a podržte tlačidlo ▼, ▲ a **OK** asi na 5 sekúnd, kým displej nezostane prázdny.
2. Týmto ste obnovili výrobné nastavenia termostatu.

13 Údržba

13.1 Manuálna preventívna údržba

	Výstraha!
	Na čistenie komponentov systému Uponor Smatrix nepoužívajte žiadne detergenty.

Regulátor miestnosti Uponor Smatrix nevyžaduje preventívnu údržbu, len čistenie:

1. Na čistenie komponentov použite suchú a mäkkú utierku.

13.2 Automatická preventívna údržba

Zónový regulátor Uponor Smatrix je vybavený funkciou automatického testu. Táto funkcia predstavuje testovaciu prevádzku na ochranu čerpadla a termopohonov pred upchatím v dôsledku nečinnosti.

Tento test sa vykonáva náhodným spôsobom každých 6 dní ± 24 hodín:

- Test čerpadla sa vykonáva len v prípade, ak čerpadlo od posledného testu nebolo aktivované. Čerpadlo sa počas testu aktivuje na 3 minúty.
- Test termopohonov sa vykonáva len v prípade, ak sa termopohony od posledného testu nepoužívali. Test pravidelne otvára a zatvára pohony.

Ak systém obsahuje komunikačný modul, je možné funkciu testu aktivovať kedykoľvek pomocou aplikácie Uponor Smatrix Pulse.

13.3 Korekčná údržba

Záložný režim

V prípade poruchy termostatu alebo ak ho systém nevie rozpoznať, sa regulátor miestnosti prepne do záložného režimu na udržanie teploty v miestnosti (iba režim vykurovania), kým sa problém neodstráni.

Resetovanie regulátora miestnosti

Ak regulátor miestnosti nefunguje podľa očakávaní, napríklad kvôli zablokovaniu, môže byť resetovaný za účelom vyriešenia problému:

1. Odpojte a znovu pripojte napájanie AC regulátora miestnosti.

14 Riešenie problémov

14.1 Všeobecné údaje

Táto časť popisuje všeobecné problémy a alarmy, ktoré sa môžu vyskytnúť v systéme Uponor Smatrix, ako aj opisy riešení. Príčinou väčšiny problémov však môžu byť zle namontované okruhy alebo pomiešané termostaty.

Nerovnomerná teplota podlahy

Teplota podlahy sa v režime vykurovania neobvykle strieda medzi teplou a studenou

- Teplota prívodnej vody je príliš vysoká
 - Skontrolujte ohrievač alebo prípojku
 - Spustíte diagnostický test prívodu v aplikácii Uponor Smatrix Pulse (vyžaduje komunikačný modul)

Teplota miestnosti nezodpovedá požadovanej hodnote nastavenej na termostate a regulátory sa vypnú/zapnú v pevných intervaloch

- Aktivuje sa funkcia záložného kúrenia v dôsledku straty komunikácie s termostatom
 - Skontrolujte pripojenie termostatu miestnosti a skontrolujte, či sú káble v poriadku
 - Skontrolujte, či sa v aplikácii Uponor Smatrix Pulse (vyžaduje komunikačný modul) nevyskytuje chyba signalizujúca, že došlo k strate pripojenia k termostatu
 - Ak neexistuje spojenie, vytvorte ho

Teplota v miestnosti nezodpovedá požadovanej hodnote nastavenej na termostate

- Termostat je vystavený priamemu slnečnému žiareniu alebo je umiestnený v blízkosti iných zdrojov tepla
 - Skontrolujte umiestnenie termostatu podľa návodu na montáž a v prípade potreby ho premiestnite
- Termostat je umiestnený v nesprávnej miestnosti.
 - Skontrolujte umiestnenie termostatu a v prípade potreby ho presuňte do inej miestnosti.

V miestnosti je príliš chladno (alebo príliš teplo v režime chladenia)

Požadovaná teplota termostatu je príliš nízka

- Termostat je nastavený na príliš nízku hodnotu
 - Zmeňte nastavenie požadovanej teploty
 - Použite nastavenia maximálnej a minimálnej hodnoty v aplikácii Uponor Smatrix Pulse (vyžaduje komunikačný modul) na ochranu systému pred následkami neprímeraných nastavení teploty

Teplota zobrazená na termostate sa zmení po presunutí termostatu

- Na termostat môže mať vplyv externý zdroj tepla
 - Premiestnite termostat

Správa o montáži a číslovanie regulátorov miestnosti/kanálov na štítke termostatu nezodpovedá

- Termostaty jednotlivých miestností sú registrované nesprávne
 - Termostat umiestnite do správnej miestnosti alebo zmeňte registráciu termostatu na regulátore miestnosti

V okienku termopohonu nie je viditeľný biely indikátor

- Termopohon sa neotvára
 - Vymeňte termopohon
 - Obráťte sa na inštalatéra

Požadovaná teploty zobrazená v informačnom menu miestnosti je nižšia než teplota nastavená na termostate

- Nesprávne obmedzenie minimálnej/maximálnej hodnoty
 - Zmeňte obmedzenie minimálnej/maximálnej hodnoty v aplikácii Uponor Smatrix Pulse (vyžaduje komunikačný modul)

Režim ECO

- ECO v informačnom menu miestnosti
 - Zmeňte aktuálny profil ECO miestnosti alebo priradte iný profil v aplikácii Uponor Smatrix Pulse (vyžaduje komunikačný modul)
 - Zredukujte hodnotu zníženia ECO pre termostat

V miestnosti je príliš teplo (alebo príliš chladno v režime chladenia)

Príslušný okruh je teplý aj po dlhom čase bez požiadavky na vykurovanie

- Termopohon sa nezatvára
 - Obráťte sa na inštalatéra
 - Skontrolujte, či je termopohon správne namontovaný
 - Vymeňte termopohon
- Termopohon môže byť stále vo svojej predvolenej výrobnéj polohe (otvorený).
 - Dočasne nastavte požadovanú hodnotu na maximálne nastavenie, aby sa termopohony úplne otvorili (LED dióda kanálu je červená), čím sa deaktivuje predvolená poloha.

Podlaha je studená

Teplota v miestnosti je vyhovujúca ale podlaha je studená

- Nie je požiadavka na vykurovanie od systému podlahového vykurovania
- Miestnosť je zohrievaná iným zdrojom tepla

Vo všetkých miestnostiach je chladno (alebo teplo v režime chladenia)

Zobrazený symbol režimu ECO

- Systém v režime ECO
 - Zmeňte ECO profil alebo k miestnosti priradíte iný profil
 - Zredukujte hodnotu zníženia ECO pre termostat
 - Znížte všeobecnú hodnotu zníženia teploty ECO v aplikácii Uponsor Smatrix Pulse (vyžaduje komunikačný modul)
 - Zrušte dočasné ECO

Skontrolujte informačný a prevádzkový režim chladiča v aplikácii Uponsor Smatrix Pulse (vyžaduje komunikačný modul)

- Systém sa nachádza v režime chladenia
 - Je potrebný správny signál z externého prístroja

Skontrolujte informačný a prevádzkový režim ohrievača v aplikácii Uponsor Smatrix Pulse (vyžaduje komunikačný modul)

- Systém sa nachádza v režime vykurovania
 - Je potrebný správny signál z externého prístroja

Rušivé zvuky z čerpadla v rovnakom čase každý týždeň

- Zmeňte čas testovania čerpadla v aplikácii Uponsor Smatrix Pulse (vyžaduje komunikačný modul)

Žiadna komunikácia

Komunikačná chyba

- Strata registrácie
 - Obráťte sa na inštalatéra
 - Skontrolujte stav registrácie regulátora miestnosti
- Nekompatibilná verzia softvéru
 - Skontrolujte verzie softvéru komponentov Uponsor v Uponsor Smatrix Pulse aplikácii (alebo ich pri štarte zobrazí termostat)
 - Obráťte sa na inštalatéra
- Komunikačný modul je namontovaný v kovovej skrinke alebo príliš blízko k iným tieniacim objektom
 - Zmeňte umiestnenie komunikačného modulu. Ak problém pretrváva, obráťte sa na inštalatéra

Pomalý systém (dlhá odozva na zmeny nastavení)

- Dlhé zbernicové káble v systéme
 - Používajte kvalitnú kabeláž, odporúča sa tienená križená dátová kabeláž
 - Ak je celková dĺžka zbernicových káblov väčšia ako 250 m, medzi svorky **A** a **B** na koncových zariadeniach nainštalujte 120 Ω odpory
 - Vo veľkých inštaláciách používajte linkovú zbernicu s topológiou typu multi drop
 - Uistite sa, že zbernicový kábel je pripojený k svorke – na všetkých pripojených zariadeniach

Nie je možné zaregistrovať podradený zónový regulátor na hlavnom zónovom regulátore

- Dlhé zbernicové káble v systéme
 - Používajte kvalitnú kabeláž, odporúča sa tienená križená dátová kabeláž
 - Ak je celková dĺžka zbernicových káblov väčšia ako 250 m, medzi svorky **A** a **B** na koncových zariadeniach nainštalujte 120 Ω odpory
 - Vo veľkých inštaláciách používajte linkovú zbernicu s topológiou typu multi drop
 - Uistite sa, že zbernicový kábel je pripojený k svorke – na všetkých pripojených zariadeniach

Na zaregistrovanie komponentov na zónových regulátoroch je potrebných niekoľko pokusov

- Dlhé zbernicové káble v systéme
 - Používajte kvalitnú kabeláž, odporúča sa tienená križená dátová kabeláž
 - Ak je celková dĺžka zbernicových káblov väčšia ako 250 m, medzi svorky **A** a **B** na koncových zariadeniach nainštalujte 120 Ω odpory
 - Vo veľkých inštaláciách používajte linkovú zbernicu s topológiou typu multi drop
 - Uistite sa, že zbernicový kábel je pripojený k svorke – na všetkých pripojených zariadeniach

Zlyhanie komunikácie medzi regulátormi miestnosti

Komunikačná chyba

- Strata registrácie na regulátore miestnosti
 - Obráťte sa na inštalatéra
 - Skontrolujte stav registrácie regulátora miestnosti
 - Skontrolujte konfiguráciu regulátora miestnosti
 - Skontrolujte vedenie

Pomalý systém (dlhá odozva na zmeny nastavení)

- Dlhé zbernicové káble v systéme
 - Používajte kvalitnú kabeláž, odporúča sa tienená križená dátová kabeláž
 - Ak je celková dĺžka zbernicových káblov väčšia ako 250 m, medzi svorky **A** a **B** na koncových zariadeniach nainštalujte 120 Ω odpory
 - Vo veľkých inštaláciách používajte linkovú zbernicu s topológiou typu multi drop
 - Uistite sa, že zbernicový kábel je pripojený k svorke – na všetkých pripojených zariadeniach

Nie je možné zaregistrovať podradený zónový regulátor na hlavnom zónovom regulátore

- Dlhé zbernicové káble v systéme
 - Používajte kvalitnú kabeláž, odporúča sa tienená križená dátová kabeláž
 - Ak je celková dĺžka zbernicových káblov väčšia ako 250 m, medzi svorky **A** a **B** na koncových zariadeniach nainštalujte 120 Ω odpory
 - Vo veľkých inštaláciách používajte linkovú zbernicu s topológiou typu multi drop
 - Uistite sa, že zbernicový kábel je pripojený k svorke – na všetkých pripojených zariadeniach

Na zaregistrovanie komponentov na zónových regulátoroch je potrebných niekoľko pokusov

- Dlhé zbernicové káble v systéme
 - Používajte kvalitnú kabeláž, odporúča sa tienená krížená dátová kabeláž
 - Ak je celková dĺžka zbernicových káblov väčšia ako 250 m, medzi svorky **A** a **B** na koncových zariadeniach nainštalujte 120 Ω odpory
 - Vo veľkých inštaláciách používajte linkovú zbernicu s topológiou typu multi drop
 - Uistite sa, že zbernicový kábel je pripojený k svorke – na všetkých pripojených zariadeniach

14.2 Riešenie problémov po montáži

System nie je možné naštartovať

Indikátor napájania regulátora miestnosti nesvieti

- Regulátor miestnosti nie je pripojený k napájaniu AC
 1. Skontrolujte, či je regulátor miestnosti pripojený k napájaniu AC
 2. Skontrolujte zapojenie v skrini 230 V
 3. Skontrolujte, či je zásuvka pod prúdom 230 V AC

Zásuvka nie je pod prúdom 230 V AC

- Vypálená poistka regulátora miestnosti alebo porucha napájacieho kábla
 - Vymeňte poistku a/alebo napájací kábel a zopakujte pripojenie

Porucha termostatu

LED diódy kanála na regulátore miestnosti naďalej blikajú

- Termostat nie je správne nainštalovaný
 - Ak chcete overiť funkčnosť termostatu, pripojte ho priamo k zónovému regulátoru s krátkym pripojením zbernice. Ak termostat funguje správne, skontrolujte existujúce vedenie (kábel a spoje) pred jeho výmenou, prípadne termostat vymeňte.

Externý prepínač komfort/ECO nefunguje

System neprepína medzi režimami Komfort a ECO





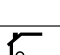


- K systému je pripojený viac ako jeden prepínač Komfort/ECO (k systému GPI a systémovému zariadeniu verejného termostatu)
 - Vyberte jeden z prepínačov (buď GPI, alebo systémové zariadenie verejného termostatu) a druhý odinštalujte (systém podporuje iba jeden prepínač)

14.3 Alarmy/problémy s digitálnym termostatom

Alarm sa vyšle v prípade, keď od poslednej komunikácie zónového regulátora s termostatom uplynie viac ako 1 hodina.

Uponor Smatrix Base T-146/T-148

Symbole alarmu

Ikona	Popis
	Ikona komunikácie
	Ikona vnútornej teploty
	Ikona teploty zo vzdialeného snímača (režim RS) Text Err a blikajúca ikona snímača signalizujú poruchu snímača
	Vnútorná teplota s ikonou obmedzenia teploty podlahy Text Err a blikajúca ikona podlahového snímača signalizujú poruchu snímača
	Ikona teploty podlahy Text Err a blikajúca ikona podlahového snímača signalizujú poruchu snímača
	Ikona vonkajšej teploty Text Err a blikajúca ikona vonkajšieho snímača signalizujú poruchu snímača
	Bol dosiahnutý limit relatívnej vlhkosti Tento symbol sa zobrazuje iba vtedy, ak je aktívne chladenie a ak je aktivovaná regulácia relatívnej vlhkosti v Uponor Smatrix Pulse (vyžaduje komunikačný modul).


Displej je vypnutý

- Kábel nie je pripojený alebo vedenie je poškodené
 - Skontrolujte vedenie
 - Ak chcete overiť funkčnosť termostatu, pripojte ho priamo k zónovému regulátoru s krátkym pripojením zbernice. Ak termostat funguje správne, skontrolujte existujúce vedenie (kábel a spoje) pred jeho výmenou, prípadne termostat vymeňte.

Po stlačení tlačidiel +/- sa na obrazovke termostatu nezobrazí ikona komunikácie

- Kábel nie je pripojený alebo vedenie je poškodené
 - Skontrolujte vedenie
 - Ak chcete overiť funkčnosť termostatu, pripojte ho priamo k zónovému regulátoru s krátkym pripojením zbernice. Ak termostat funguje správne, skontrolujte existujúce vedenie (kábel a spoje) pred jeho výmenou, prípadne termostat vymeňte.
- Porucha termostatu
 - Prikážte termostatu vysielat' zmenou požadovanej teploty
 - Vymeňte termostat

Zobrazí sa ikona relatívnej vlhkosti (len T-148)

- | | |
|---|--|
|  | POZNÁMKA!
Regulácia relatívnej vlhkosti je aktivovaná v aplikácii Uponor Smatrix Pulse (vyžaduje komunikačný modul). |
|---|--|
- Bol dosiahnutý limit relatívnej vlhkosti
 - Znížte úroveň vlhkosti zvýšením intenzity ventilácie alebo aktiváciou odvlhčovača

Blikajúca ikona snímača teploty podlahy

- Porucha snímača teploty
 - Skontrolujte spojenie s podlahovým snímačom
 - Odpojte snímač teploty a skontrolujte ho pomocou ohmmetra. Uistite sa, že hodnota sa zhoduje so schémou teplotného snímača, pozrite si časť *Diagram odporu externého snímača teploty, Strana 91*
- Nesprávny ovládací režim termostatu alebo nie je pripojený snímač teploty
 - Vyberte správny ovládací režim termostatu (menu nastavení 4)

Blikajúca ikona snímača vonkajšej teploty

- Porucha snímača teploty
 - Skontrolujte spojenie s vonkajším snímačom
 - Odpojte snímač teploty a skontrolujte ho pomocou ohmmetra. Uistite sa, že hodnota sa zhoduje so schémou teplotného snímača, pozrite si časť *Diagram odporu externého snímača teploty, Strana 91*
- Nesprávny ovládací režim termostatu alebo nie je pripojený snímač teploty
 - Vyberte správny ovládací režim termostatu (menu nastavení 4)

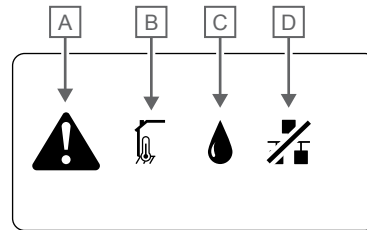
Blikajúca ikona snímača vnútornej teploty

- Porucha snímača teploty
 - Kontaktujte inštalatéra a vymeňte termostat
 - Skontrolujte spojenie vzdialeného snímača (ak je pripojený)
 - Odpojte vzdialený snímač teploty (ak je pripojený) a skontrolujte ho pomocou ohmmetra. Uistite sa, že hodnota sa zhoduje so schémou teplotného snímača, pozrite si časť *Diagram odporu externého snímača teploty, Strana 91*
- Nesprávny ovládací režim termostatu alebo nie je pripojený snímač teploty
 - Vyberte správny ovládací režim termostatu (menu nastavení 4)

Uponor Smatrix Base T-149

Symbole alarmu

Obrázok zobrazuje možné symboly a znaky, ktoré sa môžu zobraziť na displeji:



CD0000150

Položka	Ikona	Popis
A		Režim alarmu
B		Porucha snímača vnútornej teploty
		Porucha snímača teploty podlahy
		Porucha vzdialeného snímača teploty
		Porucha snímača vonkajšej teploty
C		Bol dosiahnutý limit relatívnej vlhkosti (vysoký limit) Tento symbol sa zobrazuje iba vtedy, ak je aktívne chladenie a ak je aktivovaná regulácia relatívnej vlhkosti Uponor Smatrix Pulse (vyžaduje komunikačný modul).
D		Indikátor poruchy komunikácie

Zobrazená ikona alarmu

- Nastala chyba
 - Prejdite do zoznamu alarmov ohľadom ďalších informácií

Displej je vypnutý

- Kábel nie je pripojený alebo vedenie je poškodené
 - Skontrolujte vedenie
 - Ak chcete overiť funkčnosť termostatu, pripojte ho priamo k zónovému regulátoru s krátkym pripojením zbernice. Ak termostat funguje správne, skontrolujte existujúce vedenie (kábel a spoje) pred jeho výmenou, prípadne termostat vymeňte.

V zozname alarmov je zobrazená ikona poruchy komunikácie

- Kábel nie je pripojený alebo vedenie je poškodené
 - Skontrolujte vedenie
 - Ak chcete overiť funkčnosť termostatu, pripojte ho priamo k zónovému regulátoru s krátkym pripojením zbernice. Ak termostat funguje správne, skontrolujte existujúce vedenie (kábel a spoje) pred jeho výmenou, prípadne termostat vymeňte.
- Porucha termostatu
 - Prikážte termostatu vysielat' zmenou požadovanej teploty
 - Vymeňte termostat

V zozname alarmov je zobrazená ikona relatívnej vlhkosti

POZNÁMKA!

Regulácia relatívnej vlhkosti je aktivovaná v aplikácii Uponsor Smatrix Pulse (vyžaduje komunikačný modul).

- Bol dosiahnutý limit relatívnej vlhkosti
 - Znížte úroveň vlhkosti zvýšením intenzity ventilácie alebo aktiváciou odvlhčovača

V zozname alarmov je zobrazená ikona snímača teploty podlahy

- Porucha snímača teploty
 - Skontrolujte spojenie s podlahovým snímačom
 - Odpojte snímač teploty a skontrolujte ho pomocou ohmmetra. Uistite sa, že hodnota sa zhoduje so schémou teplotného snímača, pozrite si časť *Diagram odporu externého snímača teploty, Strana 91*
- Nesprávny ovládací režim termostatu alebo nie je pripojený snímač teploty
 - Vyberte správny ovládací režim termostatu (menu nastavení 4)

V zozname alarmov je zobrazená ikona snímača vonkajšej teploty

- Porucha snímača teploty
 - Skontrolujte spojenie s vonkajším snímačom
 - Odpojte snímač teploty a skontrolujte ho pomocou ohmmetra. Uistite sa, že hodnota sa zhoduje so schémou teplotného snímača, pozrite si časť *Diagram odporu externého snímača teploty, Strana 91*
- Nesprávny ovládací režim termostatu alebo nie je pripojený snímač teploty
 - Vyberte správny ovládací režim termostatu (menu nastavení 4)

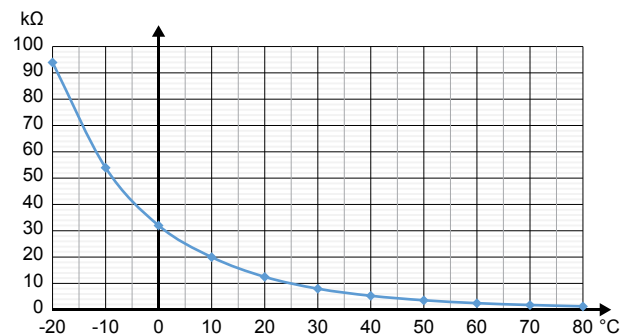
V zozname alarmov je zobrazená ikona snímača vnútornej teploty

- Porucha snímača teploty
 - Kontaktujte inštalátora a vymeňte termostat

V zozname alarmov je zobrazená ikona teploty na vzdialenom snímači

- Porucha snímača teploty
 - Skontrolujte spojenie so vzdialeným snímačom
 - Odpojte vzdialený snímač teploty a skontrolujte ho pomocou ohmmetra. Uistite sa, že hodnota sa zhoduje so schémou teplotného snímača, pozrite si časť *Diagram odporu externého snímača teploty, Strana 91*
- Nesprávny ovládací režim termostatu alebo nie je pripojený snímač teploty
 - Vyberte správny ovládací režim termostatu (menu nastavení 4)

Diagram odporu externého snímača teploty



Teplota (v °C)	Odpor (kΩ)
-20	94
-10	54
0	32
10	20
20	12,5
30	8
40	5,3
50	3,6
60	2,5
70	1,8
80	1,3

14.4 Alarmy/problémy s analógovým termostatom

Alarm sa vyšle v prípade, keď od poslednej komunikácie zónového regulátora s termostatom uplynie viac ako 1 hodina.

Uponsor Smatrix Base T-143/T-145

Na regulátore miestnosti bliká LED dióda kanálu

- Verejný termostat T-163 bol odstránený zo steny
 - Skontrolujte nastavenia termostatu a pripevnite ho naspäť na stenu

14.5 Alarmy/problémy komunikačného modulu

POZNÁMKA!

Nastavenie systému pomocou komunikačného modulu vyžaduje mobilné zariadenie (smartfón/tablet).

V časti *LED diódy komunikačného modulu, Strana 67* nájdete ďalšie informácie o stave LED diódy komunikačného modulu.

Alarmy zobrazené v Uponsor Smatrix Pulse aplikácii

Ak sa spustí alarm, zobrazí sa ako upozornenie v aplikácii Uponsor Smatrix Pulse aplikácie. Informácie o možnostiach a možných riešeniach sú uvedené v aplikácii. Ak je pripojený ku Cloud služby spoločnosti Uponsor, mobilný telefón tiež prijme alarm ako zobrazovanie oznámení.

Strata signálu priestorového termostatu

- Zónový regulátor má problém s komunikáciou s termostatom. Prikážte termostatu vysielat' zmenou požadovanej teploty. Ak problém pretrváva:
 - Uistite sa, že kábel je pripojený alebo že nie je poškodený kábel.
 - Ak nič iné nefunguje, vymeňte termostat, pretože je poškodený

Strata signálu zónového regulátora (hlavný zónový regulátor)

- Porucha komunikácie so zónovým regulátorom. LED dióda zónového regulátora bliká na červeno.
 - Uistite sa, či je zónový regulátor zapnutý.
 - Uistite sa, že komunikačný kábel medzi komunikačným modulom a zónovým regulátorom je pripojený a nie je poškodený.
 - Ak boli obnovené výrobné nastavenia komunikačného modulu, reštartujte zónový regulátor a komunikačný modul (odpojte a zapojte regulátor do zásuvky).
- V opačnom prípade sa obráťte na inštalatéra.

Strata signálu zónového regulátora (podradený zónový regulátor)

- Porucha komunikácie so zónovým regulátorom.
 - Uistite sa, či je zónový regulátor zapnutý.
 - Uistite sa, že kábel systémovej zbernice je pripojený a nie je poškodený.
 - Znova sa pokúste zaregistrovať podradený zónový regulátor v hlavnom zónovom regulátore.
- Dlhé zbernicové káble v systéme
 - Používajte kvalitnú kabeláž, odporúča sa tienená krížená dátová kabeláž
 - Ak je celková dĺžka zbernicových káblov väčšia ako 250 m, medzi svorky **A** a **B** na koncových zariadeniach nainštalujte 120 Ω odpory
 - Vo veľkých inštaláciách používajte linkovú zbernicu s topológiou typu multi drop
 - Uistite sa, že zbernicový kábel je pripojený k svorke – na všetkých pripojených zariadeniach

V opačnom prípade sa obráťte na inštalatéra.

Chyba v komunikácii s komunikačným modulom

- Vyskytla sa chyba v komunikácii s komunikačným modulom. LED dióda zónového regulátora bliká na červeno.
 - Reštartujte regulátor a komunikačný modul (odpojte a zapojte regulátor zo sieťovej zásuvky) a skúste to znova.

Komunikačný modul stratil komunikáciu s Cloud službami spoločnosti Uponor

Tento alarm bude prijatý iba ako oznámenie alebo SMS (ak je aktivované) na číslo mobilného telefónu zaregistrované na zákazníckom účte v Cloud službách spoločnosti Uponor.

- Vyskytla sa chyba v komunikácii medzi komunikačným modulom a Cloud službami spoločnosti Uponor. LED dióda komunikačného modulu svieti na červeno alebo bliká na oranžovo.
 - Uistite sa, že je komunikačný modul pripojený k routeru s internetovým pripojením prostredníctvom Wi-Fi alebo ethernetu.
 - Skontrolujte, či je komunikačný modul pripojený k zónovému regulátoru.
 - V prípade potreby reštartujte router.
 - Ak je to potrebné reštartujte regulátor a komunikačný modul (odpojte a zapojte regulátor zo sieťovej zásuvky).

Komunikačný modul obnovil komunikáciu s Cloud službami spoločnosti Uponor

Tento alarm bude prijatý iba ako oznámenie alebo SMS (ak je aktivované) na číslo mobilného telefónu zaregistrované na zákazníckom účte v Cloud službách spoločnosti Uponor.

- Komunikácia medzi komunikačným modulom a Cloud službami spoločnosti Uponor je obnovená a LED dióda komunikačného modulu svieti na zeleno.

Zlyhanie aktualizácie softvéru

- Aktualizácia softvéru zónového regulátora zlyhala.
 1. Uistite sa, že všetky podradené zónové regulátory sú pripojené k hlavnému zónovému regulátoru.
 2. Reštartujte zónový regulátor (vypnite a znovu zapnite).
- Dlhé zbernicové káble v systéme
 - Používajte kvalitnú kabeláž, odporúča sa tienená krížená dátová kabeláž
 - Ak je celková dĺžka zbernicových káblov väčšia ako 250 m, medzi svorky **A** a **B** na koncových zariadeniach nainštalujte 120 Ω odpory
 - Vo veľkých inštaláciách používajte linkovú zbernicu s topológiou typu multi drop
 - Uistite sa, že zbernicový kábel je pripojený k svorke – na všetkých pripojených zariadeniach

Ak problém pretrváva, obráťte sa na inštalatéra.

Dosiahnutý limit teploty podlahy

- Teplota podlahy je príliš vysoká alebo príliš nízka. Môže to byť spôsobené:
 - Podlaha je ohrievaná slnkom alebo iným zdrojom tepla. Počkajte na zníženie teploty podlahy.
 - Podlaha je chladená chladným prívantom alebo podobným spôsobom. Počkajte na zvýšenie teploty podlahy.
 - Príliš vysoká teplota prívodu do miestnosti. V prípade potreby skontrolujte nastavenia zdroja tepla.
 - Príliš nízka teplota prívodu do miestnosti. V prípade potreby skontrolujte nastavenia zdroja tepla.
 - Príliš vysoká požadovaná teplota miestnosti. Znížte požadovanú teplotu.
 - Príliš nízka požadovaná teplota miestnosti. Zvýšte požadovanú teplotu.
 - Limit teploty podlahy je nízky. Zvýšte limit.

Porucha snímača teploty

- Na vnútornom snímači teploty na termostate bola zistená chyba. Vymeňte termostat.

Porucha snímača vonkajšej teploty

- V externom snímači pripojenom k termostatu bola zistená chyba.
 - Uistite sa, že v digitálnom termostate je nastavený správny ovládací režim (menu nastavení 4)
 - Skontrolujte spojenie s externým snímačom.
 - Odpojte externý snímač a skontrolujte ho pomocou ohmmetra. Uistite sa, že hodnota sa zhoduje so schémou teplotného snímača.
- Ak chyba pretrváva, vymeňte externý snímač.

Porucha snímača relatívnej vlhkosti



POZNÁMKA!

Regulácia relatívnej vlhkosti je aktivovaná v aplikácii Uponsor Smatrix Pulse (vyžaduje komunikačný modul).

- Na vnútornom snímači relatívnej vlhkosti na termostate bola zistená chyba.
Vymeňte termostat.

Porucha prepínača Komfort/ECO

- Zónový regulátor má problém s komunikáciou so systémovým zariadením nakonfigurovaným ako externý spínač.
Prikážte termostatu vysielanie otvorením/zatvorením externého spínača.
Ak problém pretrváva:
 - Uistite sa, že kábel medzi zónovým regulátorom a termostatom systémového zariadenia je pripojený alebo že nie je poškodený kábel
 - Ak nič iné nefunguje, vymeňte termostat systémového zariadenia, pretože je poškodený

Limit na snímači relatívnej vlhkosti



POZNÁMKA!

Regulácia relatívnej vlhkosti je aktivovaná v aplikácii Uponsor Smatrix Pulse (vyžaduje komunikačný modul).

- Bol dosiahnutý limit relatívnej vlhkosti.
Znížte úroveň vlhkosti spustením odvlhčovača alebo zvýšením požadovanej prírodnej teploty vody.

Porucha snímača vonkajšej teploty

- Na snímači vonkajšej teploty pripojenom k verejnému termostatu bola zistená chyba.
 - Skontrolujte spojenie so snímačom vonkajšej teploty.
 - Odpojte externý snímač a skontrolujte ho pomocou ohmmetra. Uistite sa, že hodnota sa zhoduje so schémou teplotného snímača.
- Ak chyba pretrváva, vymeňte externý snímač.

Porucha snímača prívodu vykurovania/chladienia

- Na snímači s umiestnením na potrubí prírodnej vykurovacej/chladiacej vody pripojeného k verejnému termostatu bola zistená chyba.
 - Skontrolujte spojenie so snímačom na potrubí vykurovacej/chladiacej vody.
 - Odpojte externý snímač a skontrolujte ho pomocou ohmmetra. Uistite sa, že hodnota sa zhoduje so schémou teplotného snímača.
- Ak chyba pretrváva, vymeňte externý snímač.

Strata externého spínača vykurovania/chladienia

- Zónový regulátor má problém s komunikáciou so systémovým zariadením nakonfigurovaným ako externý spínač.
Prikážte termostatu vysielanie otvorením/zatvorením externého spínača.
Ak problém pretrváva:
 - Uistite sa, že kábel medzi zónovým regulátorom a termostatom systémového zariadenia je pripojený alebo že nie je poškodený kábel
 - Ak nič iné nefunguje, vymeňte termostat systémového zariadenia, pretože je poškodený

Všeobecný systémový alarm

- Skontrolujte externý zdroj pripojený ku GPI svorke a preskúmajte, prečo sa všeobecný systémový alarm vypol.

Vysoká prírodná teplota vody

Tento alarm sa zobrazí iba vtedy, keď je spustená diagnostika dodávania (funkcia vyžaduje pripojenie k Cloud služby spoločnosti Uponsor).

- Teplota vody v prírodnom potrubí je príliš vysoká.
Skontrolujte zdroj tepla alebo regulátor prírodnej teploty vody, aby ste znížili teplotu vody na prívode. Ak problém pretrváva, obráťte sa na inštalatéra.

Nízka prírodná teplota

Tento alarm sa zobrazí iba vtedy, keď je spustená diagnostika dodávania (funkcia vyžaduje pripojenie k Cloud služby spoločnosti Uponsor).

- Teplota vody v prírodnom potrubí je príliš nízka.
Skontrolujte zdroj tepla alebo regulátor prírodnej teploty vody, aby ste zvýšili teplotu vody na prívode. Ďalšie možné príčiny môžu mať príliš nízky prietok na prírodnom potrubí alebo nesprávne fungujúce obehové čerpadlo. Ak problém pretrváva, obráťte sa na inštalatéra.

Upozornenie na nedovolenú manipuláciu s termostatom

- Verejný termostat bol odstránený zo steny.
Skontrolujte nastavenia termostatu a pripevnite ho naspäť na stenu.

Nízkej priemernej teploty

- Priemerná teplota v systéme je nižšia ako nastavený limit (pozrite si časť **Inštaláčn é nastavenia**).
Priemerná teplota je vypočítaná podľa zvolených miestností (aktivované v nastaveniach miestnosti).
Môže to byť spôsobené jedným z nasledujúcich možných príčin:
 - Požadované teploty termostatu sú príliš nízke. Zvýšte požadované teploty termostatov v miestnostiach, kde sa priemerná teplota počíta
 - Prírodná teplota vody je príliš nízka. Skontrolujte zdroj tepla alebo regulátor prírodnej teploty vody, aby ste zvýšili prírodnú teplotu. Ďalšie možné príčiny môžu mať príliš nízky prietok v prírodnom potrubí alebo nesprávne fungujúce obehové čerpadlo. Ak problém pretrváva, obráťte sa na inštalatéra
 - Limit priemernej teploty je príliš nízky. Zvýšenie limitu priemernej teploty
 - Ďalšie faktory, ako sú otvorené okná/dvere atď. Zavrite dvere/okná, ktoré by mohli ovplyvniť nameranú teplotu

Komunikačný modul nie je možné naštartovať

- Komunikačný modul nie je napájaný.
 1. Skontrolujte komunikačný kábel medzi regulátorom miestnosti a komunikačným modulom a uistite sa, či je správne pripojený.
 2. V prípade potreby vymeňte komunikačný kábel.
 3. Kontaktujte inštalatéra alebo vymeňte komunikačný modul

Problémy s pripojením Wi-Fi

- Komunikačný modul stráca spojenie so sieťou Wi-Fi.
 - Pripojte komunikačný modul k lokálnej sieti pomocou ethernetového kábla.
Viac informácií nájdete v 5. *Pripojenie voliteľného ethernetového kábla*, Strana 25.
- Komunikačný modul sa nemôže pripojiť k smerovaču.
 - V niektorých prípadoch môže byť potrebné zmeniť parameter **Režim bezdrôtového pripojenia** (alebo Režim 802.11 či podobný parameter) v smerovači, aby bola možná komunikácia s komunikačným modulom prostredníctvom siete Wi-Fi (802.11 b/g/n na frekvencii 2,4 GHz).
Pripojte komunikačný modul k lokálnej sieti pomocou ethernetového kábla.
Ďalšie informácie nájdete v časti 5. *Pripojenie voliteľného ethernetového kábla*, Strana 25.

14.6 Alarmy/problémy s regulátorom miestnosti

V časti *Kontrolné LED diódy* nájdete ďalšie informácie o stave LED diódy regulátora miestnosti.

14.7 Obráťte sa na inštalatéra

Kontaktné informácie inštalatéra nájdete v správe o montáži na konci tohto dokumentu. Pred kontaktovaním inštalatéra pripravte nasledujúce informácie:

- Správa o montáži
- Výkresy systému podlahového vykurovania (ak sú k dispozícii)
- Zoznam alarmov, vrátane času a dátumu

14.8 Pokyny pre inštalatéra

Na zistenie toho, či je problém spôsobený primárnym okruhom alebo reguláciou, uvoľnite termopohony na danom okruhu, počkajte niekoľko minút a skontrolujte, či sa zvýši teplota v okruhu podlahového vykurovania.

Ak sa vedenie nezohreje, problém je v systéme vykurovania. Pokiaľ sa okruh zahreje, príčinou môže byť regulácia miestnosti.

Porucha v prívodnom systéme môže byť indikovaná neprítomnosťou teplej vody v rozvodoch. Skontrolujte ohrievač a obehové čerpadlo.

15 Technické údaje

15.1 Technické údaje

Termostat	T-143, T-144, T-145, T-146, a T-148
IP	IP20, trieda III (IP: stupeň neprístupnosti aktívnych častí produktu a stupeň vody)
Max. relatívna vlhkosť okolia	85 % pri 20 °C
CE označenie	
ERP (Efektívny vyžarovaný výkon)	IV
Testy pri nízkom napätí	EN 60730-1* a EN 60730-2-9***
Testy požiadaviek EMC (elektromagnetickej kompatibility)	EN 60730-1
Zdroj napájania	Z regulátora miestnosti
Napätie	Od 4,5 V do 5,5 V
Menovité impulzné napätie	0,33 kV, OVC I
Stupeň znečistenia	2
Trieda softvéru	A
Prevádzková teplota	Od 0 °C do +45 °C
Skladovacia teplota	Od -10 °C do +70 °C
Prepojovacie svorky	Od 0,5 mm ² do 2,5 mm ²

Termostat	T-141 a T-149
IP	IP20, trieda III (IP: stupeň neprístupnosti aktívnych častí produktu a stupeň vody)
Max. relatívna vlhkosť okolia	85 % pri 20 °C
CE označenie	
ERP (Efektívny vyžarovaný výkon)	IV
Testy pri nízkom napätí	EN 60730-1* a EN 60730-2-9***
Testy požiadaviek EMC (elektromagnetickej kompatibility)	EN 60730-1
Zdroj napájania	Z regulátora miestnosti
Napätie	Od 4,5 V do 5,5 V
Menovité impulzné napätie	0,33 kV, OVC I
Stupeň znečistenia	2
Trieda softvéru	A
Prevádzková teplota	Od 0 °C do +45 °C
Skladovacia teplota	Od -10 °C do +70 °C
Prepojovacie svorky	0,25 mm ² až 0,75 mm ² pevné alebo 0,34 mm ² až 0,5 mm ² flexibilné s kovaním

Komunikačný modul	R-208
IP	IP20, trieda III (IP: stupeň neprístupnosti aktívnych častí produktu a stupeň vody)
Max. relatívna vlhkosť okolia	85 % pri 20 °C
CE označenie	
Testy pri nízkom napätí	EN 60730-1* a EN 60730-2-9***
Testy požiadaviek EMC (elektromagnetickej kompatibility)	EN 60730-1 a EN 301-489-3
Testy ERM (elektromagnetickej kompatibility a záležitostí rádiového spektra)	EN 300 220-3
Zdroj napájania	Z regulátora miestnosti
Stupeň znečistenia	2
Trieda softvéru	A
Prevádzková teplota	Od 0 °C do +45 °C
Skladovacia teplota	Od -20 °C do +70 °C
Pripojenie Wi-Fi	802.11 b/g/n @2,4Ghz

Komunikačný modul	R-208
Zabezpečenie Wi-Fi	WPA a WPA2
Rádiová frekvencia	868,3 MHz
Rádiová frekvencia, len trhy EAC	869 MHz
Pracovný cyklus vysielača	<1 %
Trieda prijímača	2
Prepojovacie svorky	Ethernetové pripojenie RJ45 (10/100BaseT)

Zónový regulátor	X-245
IP	IP20, trieda II (IP: stupeň neprístupnosti aktívnych častí produktu a stupeň vody)
Max. relatívna vlhkosť okolia	85 % pri 20 °C
CE označenie	
ERP (Efektívny vyžarovaný výkon)(s komunikačným modulom a aplikáciou Uponsor Smatrix Pulse)	VIII
ERP (Efektívny vyžarovaný výkon) (bez komunikačného modulu a aplikácie Uponsor Smatrix Pulse)	IV
Testy pri nízkom napätí	EN 60730-1* a EN 60730-2-1**
Testy požiadaviek EMC (elektromagnetickej kompatibility)	EN 60730-1
Zdroj napájania	230 V AC +10/-15 %, 50 Hz alebo 60 Hz
Vnútna poistka	Rýchla poistka T5 F3.15AL 250 V, 5x20 3,15 A
Menovité impulzné napätie	2,5 kV, OVC II
Stupeň znečistenia	2
Trieda softvéru	A
Prevádzková teplota	Od 0 °C do +45 °C
Skladovacia teplota	Od -20 °C do +70 °C
Maximálna spotreba	45 W
Výstupy relé čerpadla a ohrievača	230 V AC +10/-15 %, 250 V AC 8 A maximálne Mikromedzera, normálne odpojené
Vstup na všeobecné použitie (GPI)	Len suchý kontakt
Ventilové výstupy	24 V AC, priemer 0,2 A, maximum 0,4 A
Pripojenie na napájanie	1 m flexibilný kábel s konektorom typu europlug (okrem UK), ktorý je pripojený k regulátoru
Prepojovacie svorky pre napájanie, čerpadlo, GPI a ohrievač	Až 4,0 mm ² pevné alebo 2,5 mm ² flexibilné s kovaním
Prepojovacie svorky pre zbernicovú komunikáciu	Od 0,5 mm ² do 2,5 mm ²
Prepojovacie svorky pre ventilové výstupy	Od 0,2 mm ² do 1,5 mm ²

*) EN 60730-1 Automatické elektrické systémy na ovládanie pre domácnosť a na podobné účely – Časť 1: Všeobecné požiadavky

**) EN 60730-2-1 Automatické elektrické systémy na ovládanie pre domácnosť a na podobné účely – Časť 2-1: Osobitné požiadavky na elektrické riadiace zariadenia pre elektrické domáce spotrebiče

***) EN 60730-2-9 Automatické elektrické systémy na ovládanie pre domácnosť a na podobné účely – Časť 2-9: Osobitné požiadavky na riadiace zariadenia so snímaním teploty

Platí v celej Európe



Vyhlasenie o zhode:

Na vlastnú zodpovednosť vyhlasujeme, že produkty uvedené v týchto pokynoch spĺňajú všetky základné požiadavky súvisiace s informáciami uvedenými v brožúre s bezpečnostnými pokynmi.

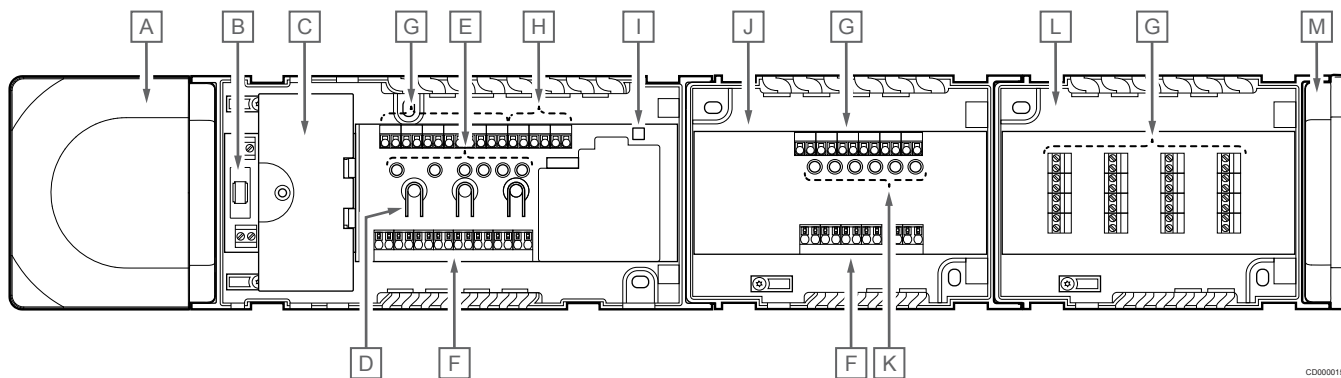


15.2 Špecifikácie káblov

Káble	Štandardná dĺžka kábla	Maximálna dĺžka kábla	Prierez kábla
Kábel od zónového regulátora ku komunikačnému modulu	2 m	5 m	Konektor CAT.5e alebo CAT.6, RJ 45
Kábel medzi zónovým regulátorom a termostatom	0,75 m	20 m	Zónový regulátor: Od 0,2 mm ² do 1,5 mm ²
Kábel vonkajšieho snímača k termostatu	5 m	5 m	0,6 mm ²
Kábel podlahového snímača k termostatu	5 m	5 m	0,75 mm ²

Káble	Štandardná dĺžka kábla	Maximálna dĺžka kábla	Prierez kábla
Kábel vonkajšieho snímača k termostatu	-	5 m	Křížený kábel
Kábel medzi reléovým spínačom a vstupom GPI regulátora miestnosti	2 m	20 m	Zónový regulátor: Až 4,0 mm ² pevné alebo 2,5 mm ² flexibilné s kovaním Relé: od 1,0 mm ² do 4,0 mm ²

15.3 Nákres zónového regulátora Uponor Smatrix Base Pulse

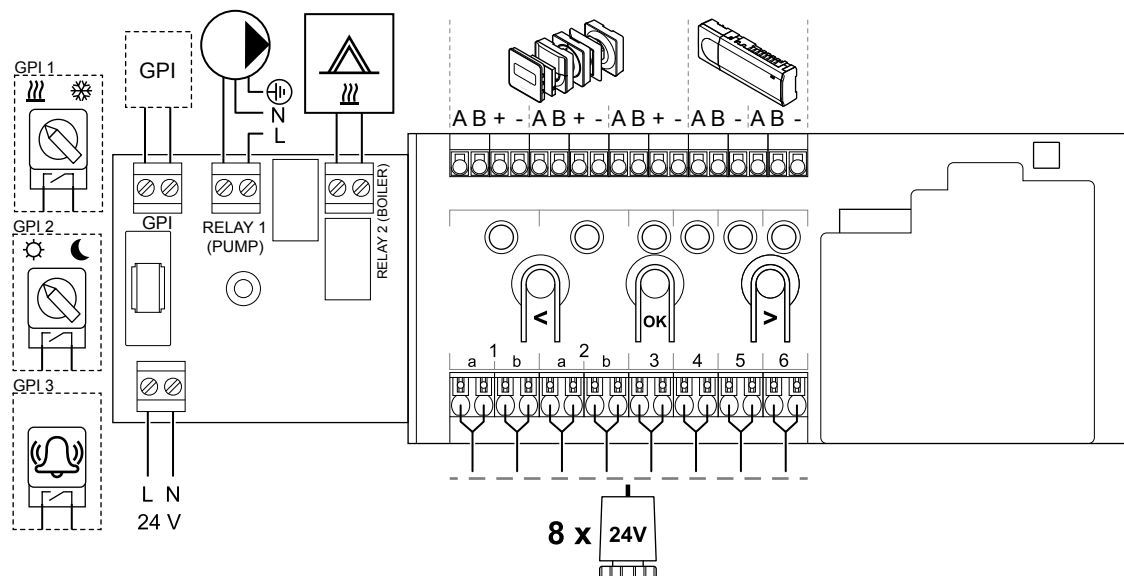


CD0000152

Položka	Popis
A	Transformátor, napájací modul 230 V AC 50 Hz
B	Poistka (T5 F3.15AL 250 V)
C	Voliteľné vstupy a výstupy (riadenie čerpadla a ohrievača)
D	Tlačidlá na registráciu kanálov
E	LED diódy pre kanály 01 – 06
F	Bezskrútkové svorky pre termopohony
G	Prepojovacie svorky zbernice
H	Prepojovacie svorky zbernice systému
I	LED dióda napájania
J	Uponor Smatrix Base Slave Module M-242 (voliteľný prídavný modul)
K	LED diódy pre kanály 07 – 12
L	Uponor Smatrix Base Star Module M-243 (voliteľný hviezdicový modul)
M	Koncový kryt

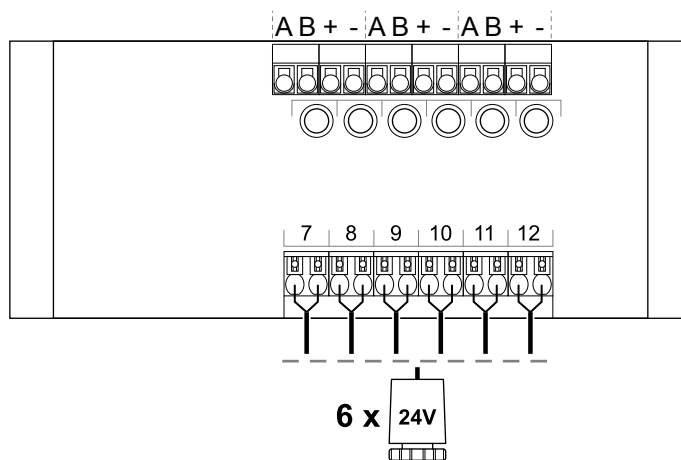
15.4 Schéma zapojenia

Zónový regulátor Uponor Smatrix Base Pulse



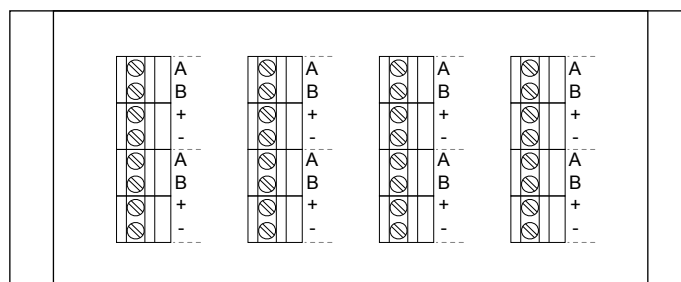
WD0000022

Prídavný modul Uponor Smatrix Base Pulse



WD0000023

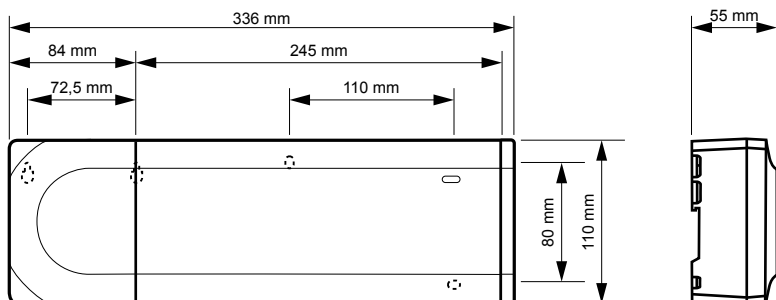
Hviezdicový modul Uponor Smatrix Base Pulse



WD0000024

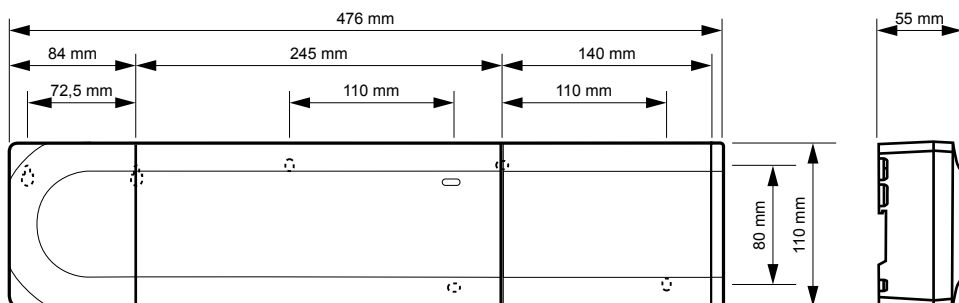
15.5 Rozmery

Zónový regulátor Uponor Smatrix Base Pulse



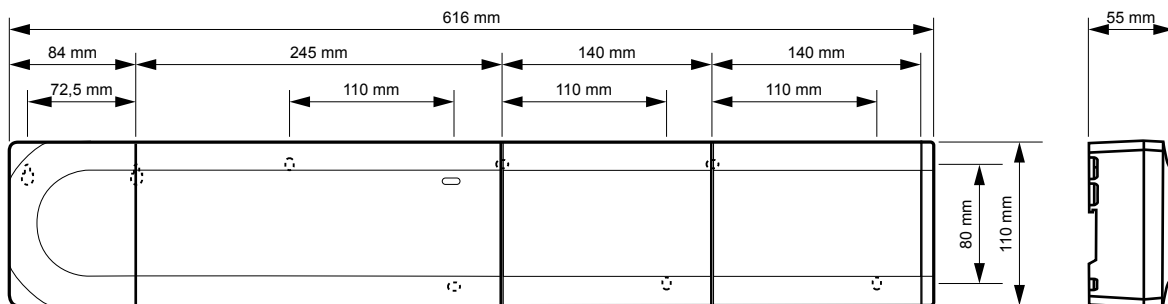
CD0000119

Zónový regulátor Uponor Smatrix Base Pulse a prídavný modul



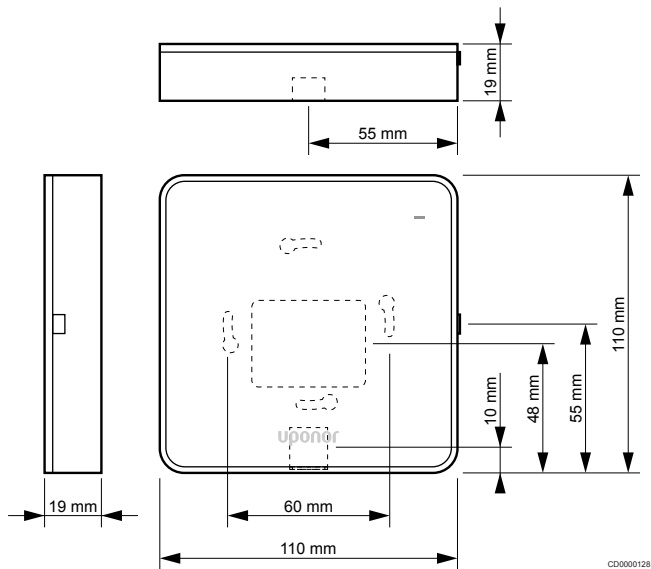
CD0000120

Zónový regulátor Uponor Smatrix Base Pulse, prídavný modul a hviezdicový modul



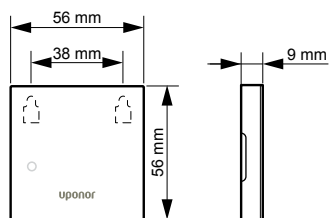
CD0000153

Komunikačný modul

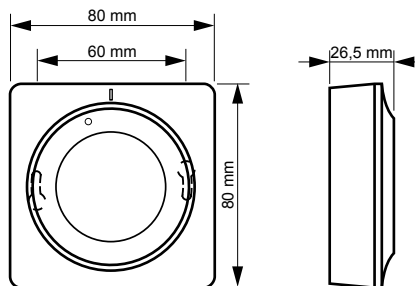


Termostaty

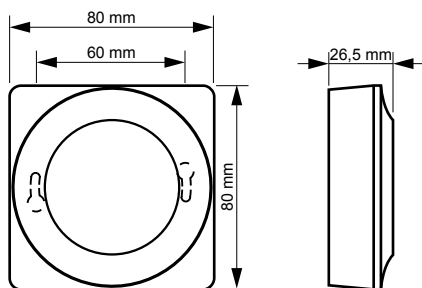
Uponor Smatrix Base T-141



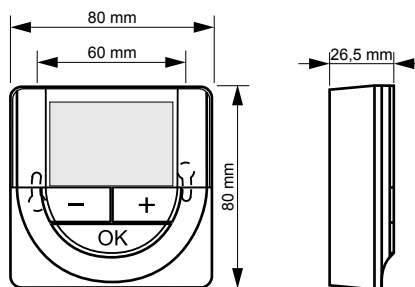
Uponor Smatrix Base T-145



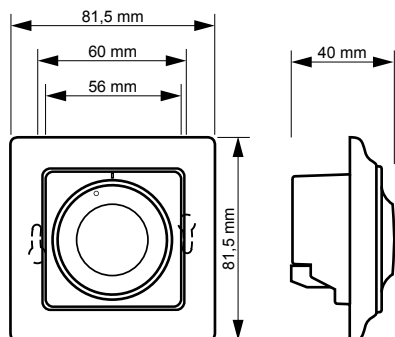
Uponor Smatrix Base T-143



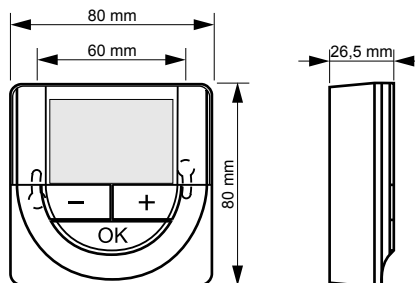
Uponor Smatrix Base T-146



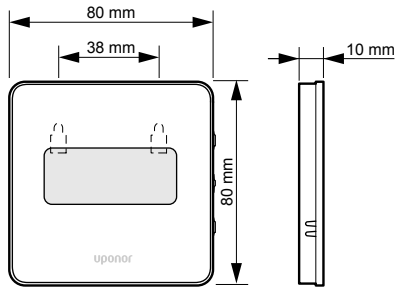
Uponor Smatrix Base T-144



Uponor Smatrix Base T-148

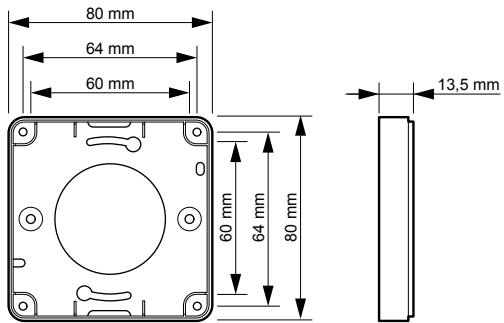


Uponor Smatrix Base T-149



CD0000156

Povrchový adaptér termostatu Style (T-141 a T-149)



CD0000157

Uponor

Uponor, s.r.o.

1137997 v2_06_2020_SK
Production: Uponor/MRY

Spoločnosť Uponor si vyhradzuje právo na zmenu príslušných komponentov bez predbežného oznámenia, v súlade s jej politikou stáleho rastu a rozvoja.



www.uponor.sk