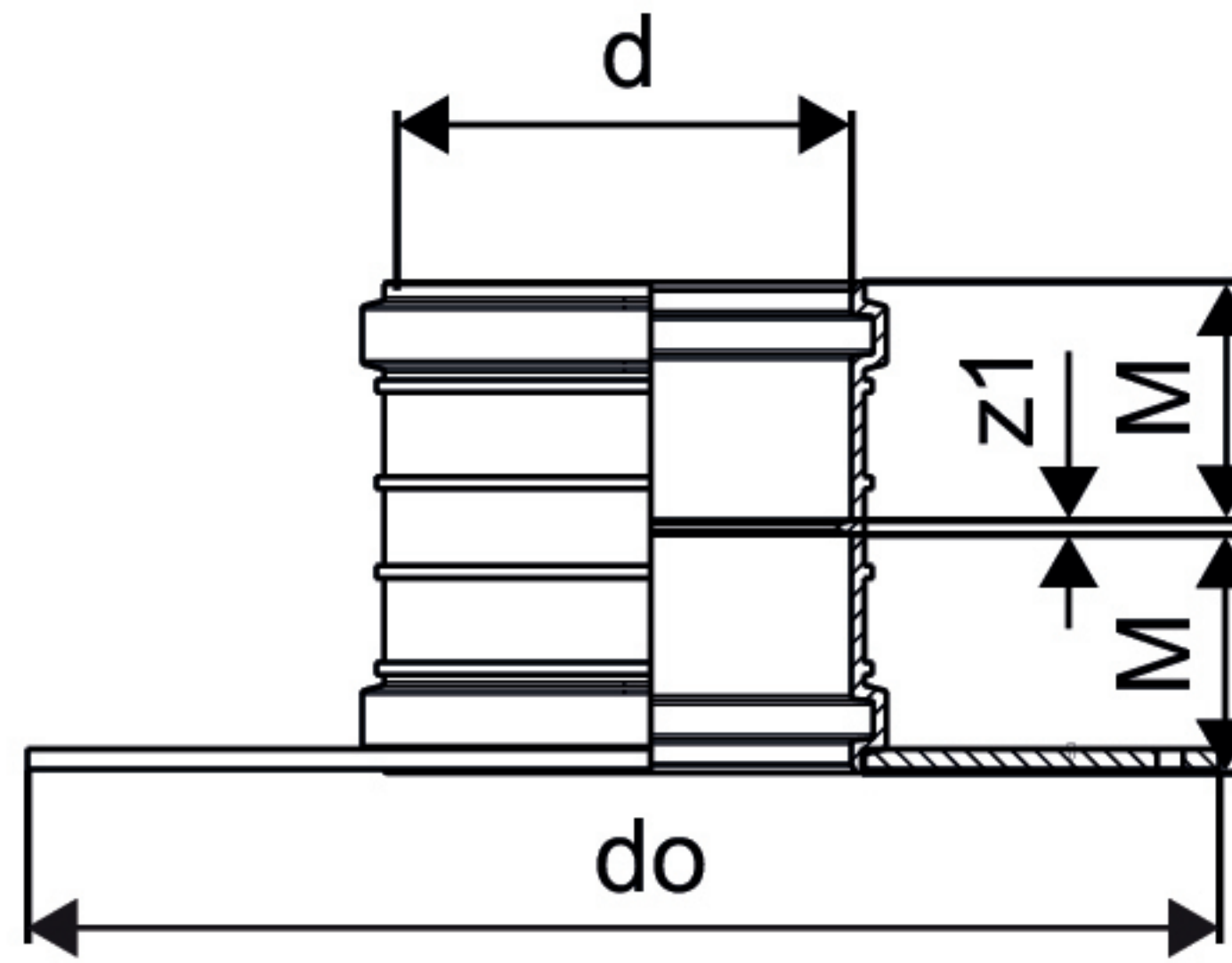


## Uponor Kiinteistöviemäröinti, Decibel lattialäpivihti



Uponor-nro	LVI-nro	EAN-koodi	d mm	d <sub>o</sub> mm	z1 mm	M mm
1088994	2408074	6414905243396	50	200	3	43
1088993	2408073	6414905243389	75	250	4	51
1094853	2408080	6414905296804	75	250	4	51
1088992	2408072	6414905243372	110	290	4	58