

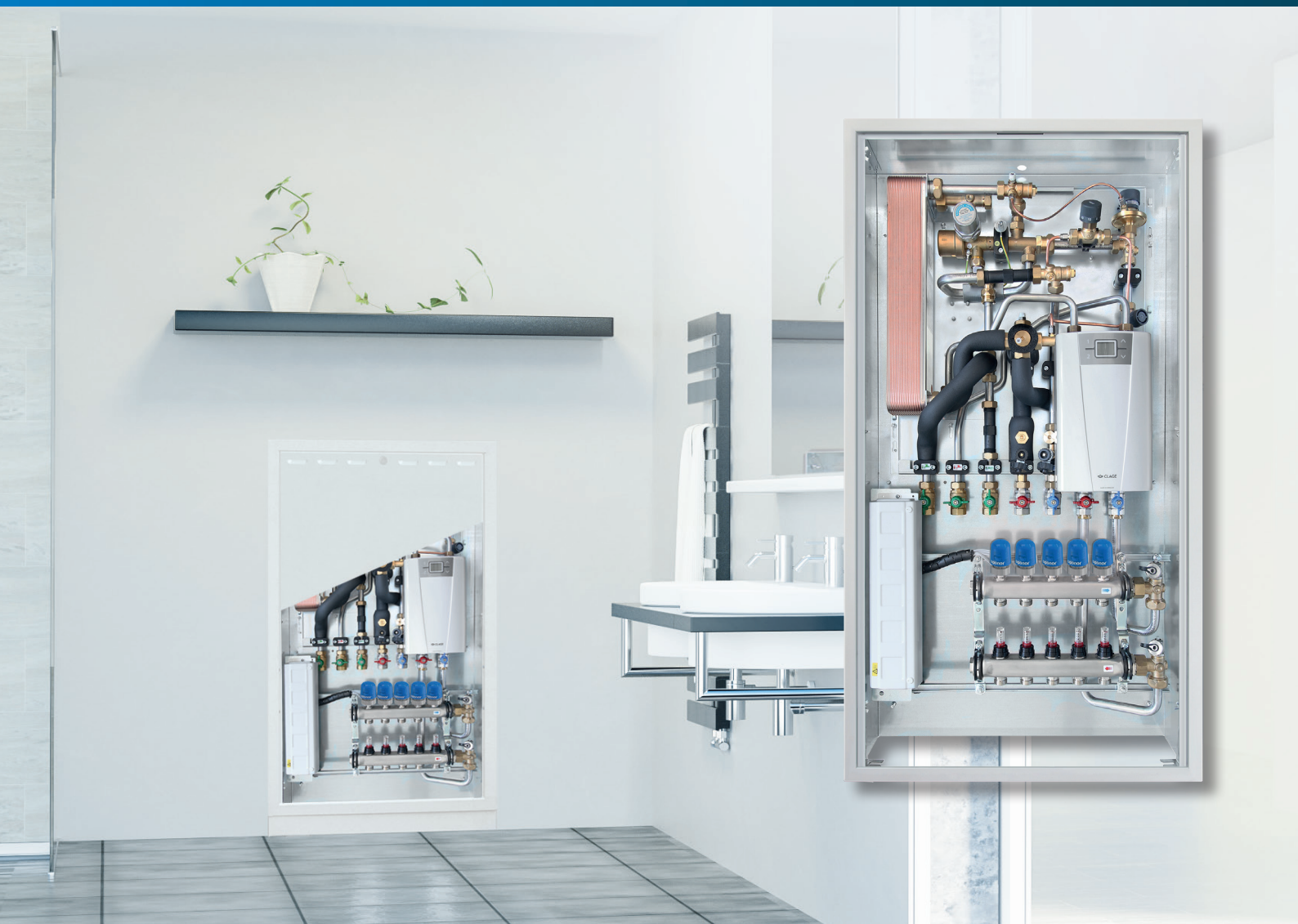
Dezentrale Wohnungsstation

Uponor

Uponor Combi Port M-Hybrid HP

- Spitzenlast-Abdeckung
- Trinkwarmwasser auch mit geringen Heizungs-Vorlauftemperaturen
- Geringere Wärmeverluste im Heizungsnetz

Besonders geeignet bei Anlagen
mit Wärmepumpen



Funktionsprinzip

Energiesparende TW-Bereitung bei niedrigen Heizungs-Vorlauftemperaturen mit Hilfe des elektrischen Durchlauferhitzers. Der Zusatzenergiebedarf zur TW-Bereitung beträgt bei 40 °C Heizungs-Vorlauftemperatur lediglich 3-5 kW und wird ausschließlich bei Spitzenlast benötigt. Die Wärmepumpe liefert dauerhaft niedrige Vorlauftemperaturen, dies führt zu einer effizienten Betriebsweise (hoher COP).

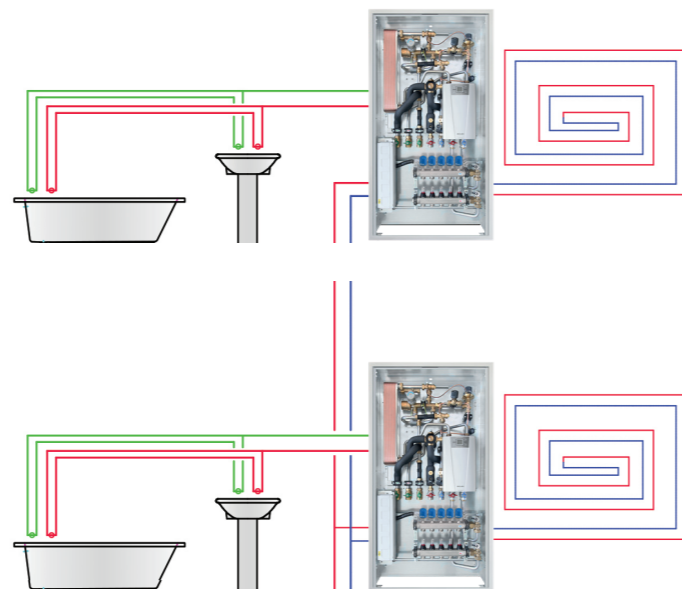
► **Station für Frischwarmwasserbereitung und Flächenheizung**

► **Auf Wunsch mit komplett verdrahteten Komponenten zur Einzelraumregelung**

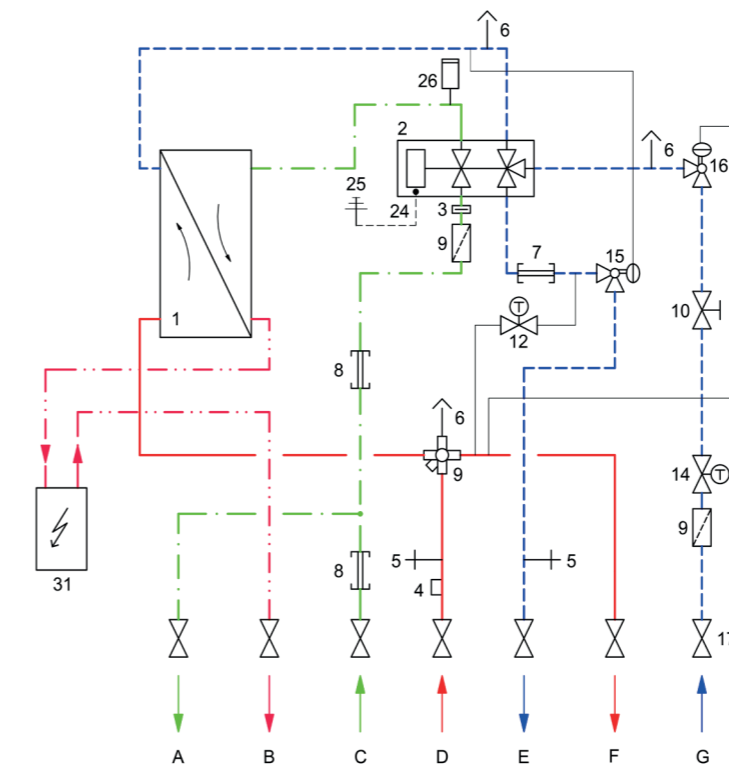
Konzept

2-Leiternetz Heizung VL&RL mit Combi Port M-Hybrid Wohnungsstation HP

- **Netztemperatur**
Heizungsvorlauf 38 ... 45 °C, Heizungsrücklauf < 33 °C
- **Trinkwarmwasser:**
 - Dezentrale Frischwarmwasserbereitung im Durchflussprinzip (Hz.VL ab 38 °C)
 - Einhaltung DVGW AB W551
- **Separate Energiezählung je Wohnung**
- **Einfacher hydraulischer Abgleich**



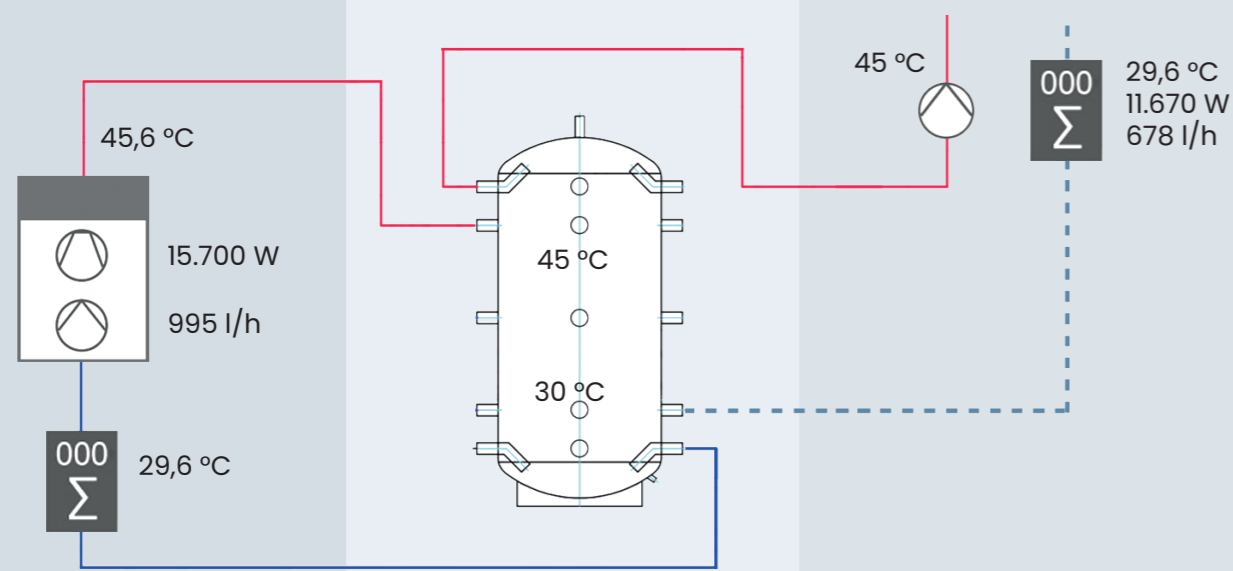
Schema, Bemaßung und technische Daten



- B** TWW Wohnung
- C** TW vom Strang
- D** HZ-VL-PR
- E** HZ-RL-PR
- F** HZ-VL-SEK
- G** HZ-RL-SEK

- 1** Plattenwärmetauscher
- 2** Proportionalmengenregler (PM-Regler)
- 3** Kaltwasserdrosselblende (in Verschraubung)
- 4** Fühlertasche WMZ M10x1, nasstauchend
- 5** Entleerung
- 6** Entlüftung
- 7** WMZ-Passstück
- 8** Passstück
- 9** Schmutzfänger
- 10** Zonenventil
- 12** Thermostatisches Temperaturvorhalte-Modul
- 14** Rücklauftemperaturbegrenzer
- 15** Differenzdruckregler primär im Stationseingang
- 16** Differenzdruckregler sekundärer Heizkreis
- 17** Absperrkugelhahn
- 24** Anschluss Potentialausgleich
- 25** Erdung bauseits
- 26** Wasserschlagdämpfer
- 31** Durchlauferhitzer

Heizzentrale



Luftwärmepumpe

Pufferspeicher

Netzpumpe

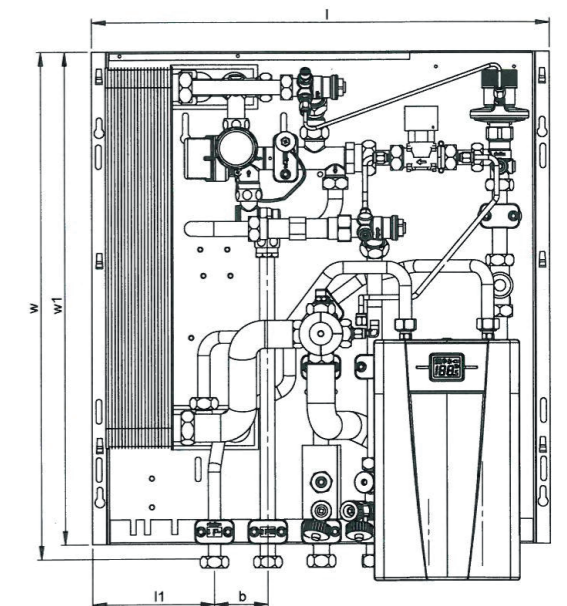
Technische Daten

Leistungsdaten	Vor- heizung		E-Nach- heizung		Mischtemp.	
	H 2	H 3	H 2	H 3	H 2	H 3
VL primär °C	38					
HZ-Volumenstrom l/h:	831					
Leistung kW:	17,4	13	21	13	21	
TWWB l/min:	10,0	10,0	10,0	15,3	17,8	
TWWB-Temp. °C:	35	53	60	38	38	
TW-Temp. °C:	10	35	35			
Leistung gesamt kW:	-	30	34,8	30	34,8	

Bautiefe 180 mm

- l** 555,5 mm
- l₁** 147,5 mm
- b** 65 mm
- w** 618 mm
- w₁** 600 mm

- Patentierte -



Moving > Water

Uponor Kundenservice* +49 (0)32 221 090 866

BESTELLUNGEN – TECHNISCHE HOTLINE – PROJEKTIERUNGEN – ANGEBOTE

* Anruf aus dem Mobilnetz max. 9 ct./Min.

uponor

Uponor GmbH

Industriestraße 56

97437 Haßfurt

www.uponor.com

E-Mail: kundenservice@uponor.com