

# Uponor Installationssysteme

Uponor

Effiziente und zuverlässige Installationen  
für Wohn- und Geschäftsgebäude



# Uponor Installationssysteme

## Verbundrohre

### Uponor Uni Pipe PLUS

Das innovative Verbundrohr, auch vorgedämmt und als Rohr-in-Rohr



Seite **4**

### Uponor MLC

14 mm und für Verteil- und Steigleitungen 40 – 110 mm



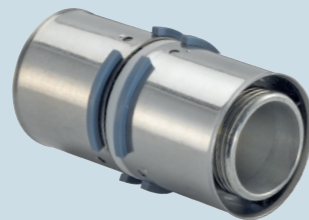
Seite **11**

## Verbindungstechnik



**Uponor S-Press PLUS**  
Die neue Generation Verpresstechnik von 16 – 32 mm

Seite **6**



**Uponor S-Press**  
Verpresstechnik 14 mm und von 40 – 75 mm aus Messing und PPSU

Seite **12**



**Uponor RS**  
Verteil- und Steigleitungen modular installieren von 63 – 110 mm

Seite **14**

## Trinkwasserhygiene

Uponor Motion Spülstation



Seite **18**

## Flexibles PE-Xa Installationssystem

Komplettes Installationssystem für Trinkwasser und Heizung mit der Quick & Easy Verbindungstechnik



Seite **22**



## Trinkwasserkonzept

Ganzheitliches Uponor Trinkwasserkonzept

Seite **24**

## Planungsservice

Seite **26**

## Kontakt

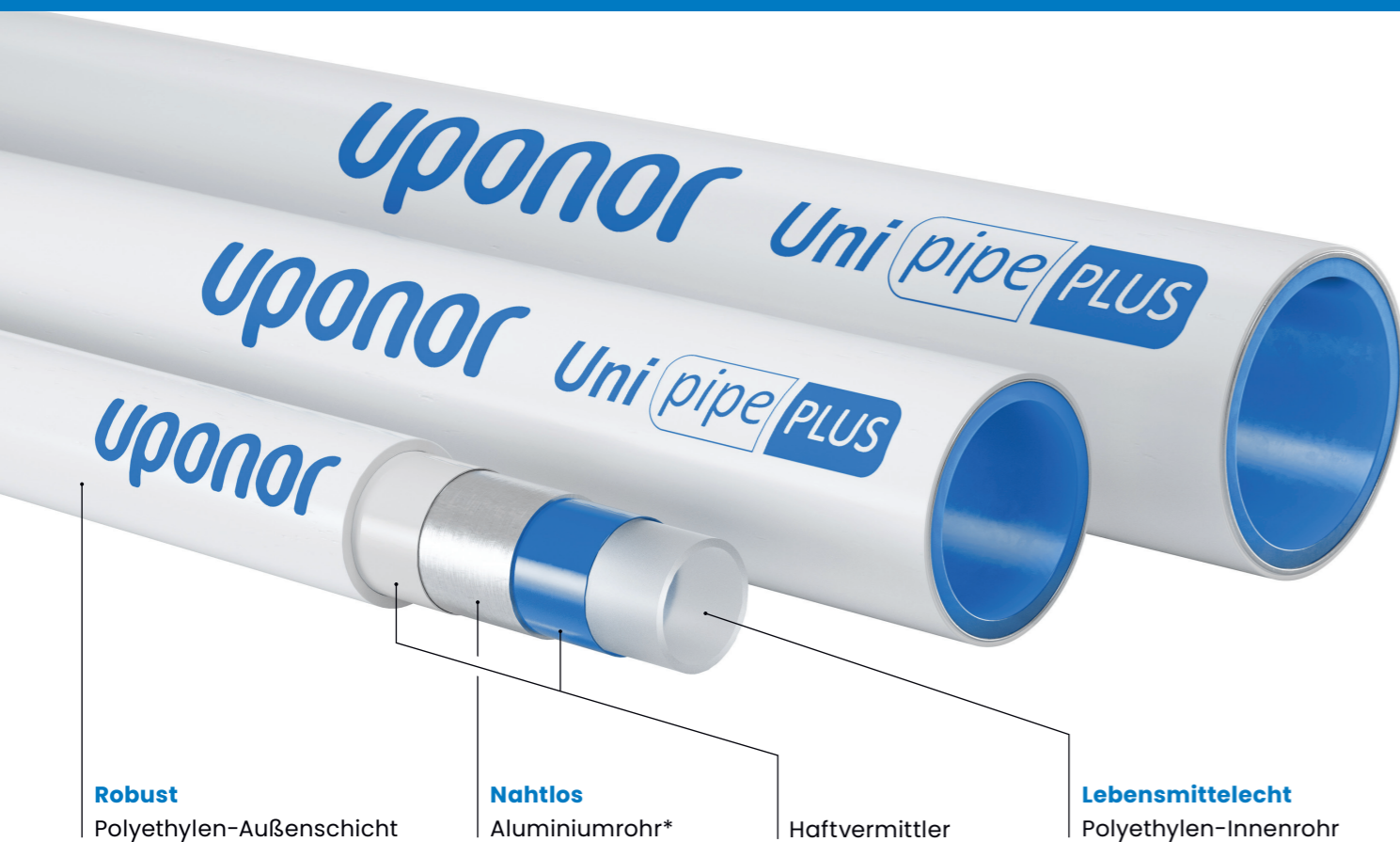
Seite **27**

# ➤ Uponor Uni Pipe PLUS Höchste Biege- fähigkeit für schnelle Installationen

**Uponor Uni Pipe PLUS ist  
deutlich flexibler und  
biegbarer als bisherige  
Mehrschichtverbundrohre.**



- Richtlinienkonform zur aktuellen Trinkwasserverordnung
- Höchste Formstabilität und Biegeflexibilität
- Beste Oberflächengüte zur Vorbeugung gegen Ablagerungen
- Absolut sauerstoffdicht und korrosionsbeständig
- Geringe Längenausdehnung
- DVGW-zertifiziert und konform zu den KTW-Richtlinien (hygienische Beurteilung von organischen Materialien im Kontakt mit Trinkwasser)



## Richtungswechsel ohne zusätzliche Fittings

Uni Pipe PLUS besteht aus einem nahtlosen Aluminiumrohr\*, das nicht nur das Eindringen von Sauerstoff verhindert, sondern auch die Rückstellkräfte und die Längenausdehnung bei Temperaturänderungen ausgleicht. Um dies zu erreichen, wurde die Dicke des Aluminiums optimal auf die erforderliche hohe Druckbeständigkeit und Biegsamkeit abgestimmt. Sowohl das Innen- als auch das Außenrohr bestehen aus hochtemperaturbeständigem Polyethylen (nach DIN 16833). Alle Schichten sind durch einen Haftvermittler dauerhaft miteinander verbunden.

- 0 % Nachjustierung, Rohr bleibt in Form
- Bis zu 15 % weniger Fittings erforderlich aufgrund der besseren Flexibilität
- 100 % rückwärts kompatibel mit Uponor Verbundrohren und Pressfittings
- Bis zu 40 % engere Biegeradien im Vergleich zu herkömmlichen Mehrschichtverbundrohren

## Wählen Sie Ihre Variante



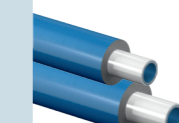
### Uni Pipe PLUS

Uni Pipe PLUS-Rohre sind erhältlich in den Standarddimensionen 16, 20, 25 und 32 mm (nahtlos mittels SACP-Technologie). Als Ring- oder übliche 5 Meter-Stangenware. Zusätzlich in den Dimensionen 20, 25 und 32 mm auch Stangen mit 3 Meter Länge.



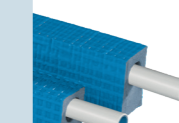
### Uni Pipe PLUS Rohr-in-Rohr

Uni Pipe PLUS ist auch erhältlich in einer vorgedämmten oder Rohr-in-Rohr-Version.



### Uni Pipe PLUS vorgedämmt

Wählen Sie die richtige Uni Pipe PLUS Verbundrohrvariante für Ihre Anforderung: in Ringen, für Trinkwasser- und Heizungsanwendungen, vorgedämmt oder Rohr-in-Rohr.



Alternativ auch als vorgedämmte Heizungsleitungen mit asymmetrischer Dämmung gemäß GEG erhältlich.

# ➤ Uponor S-Press PLUS Entwickelt für schnelle und sichere Installationen

## Pressfittings der neuen Generation

- Das strömungsgünstige Design sorgt für niedrige Zeta-Werte und ermöglicht druckverlustoptimierte Planungen
- S-Press PLUS Metallfittings sind UBA-positiv gelistet und damit uneingeschränkt für Trinkwasserinstallationen geeignet
- Durchflussoptimierte Konstruktion: Das strömungsgünstige Fittingdesign sorgt für perfekte Durchströmung ohne Stagnationsbereiche
- Sehr gute Widerstandsfähigkeit gegen korrosive Substanzen in Beton
- 100 % kompatibel mit vorhandenen Uponor Verbundrohrkomponenten

Uponor S-Press PLUS Fittings sorgen mit vielen Features für effiziente, schnelle und einfache Arbeitsabläufe in Planung und Installation.



## Durchgehende Farbcodierung

Die Farbcodierung und deutlich lesbare Ziffern der jeweiligen Dimension sind auch aus großer Entfernung und bei schwierigen Lichtverhältnissen gut zu erkennen.

### Farbcode Dimensionen:

	16 mm
	20 mm
	25 mm
	32 mm



## Robust: für den Einsatz unter härtesten Bedingungen

### ➤ Stabile Presshülsen aus Edelstahl

Die fest mit dem Fittingkörper verbundenen Edelstahl-Presshülsen schützen die Dichtungsringe vor Beschädigung und bieten hohe Auszugs- und Biegefestigkeit der fertigen Verbindung.

### ➤ Werkstoffe höchster Qualität

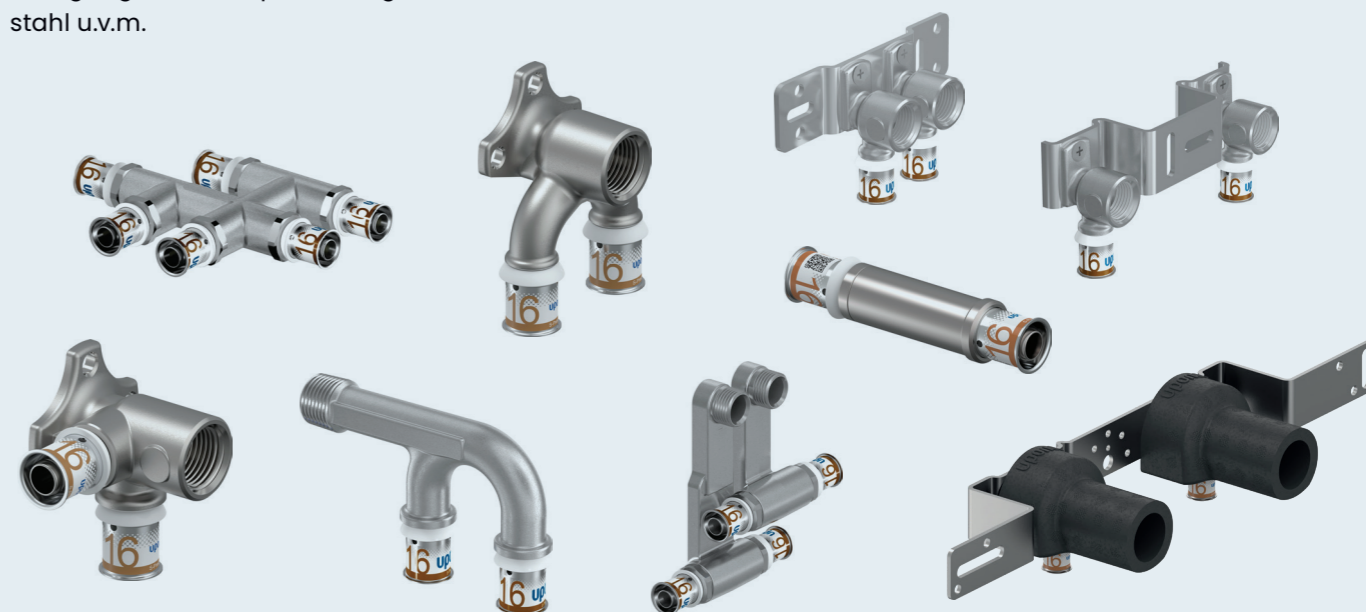
Fittingkörper aus entzinkungsbeständigem Messing gemäß UBA-Positivliste sowie alternativ aus dem Hochleistungskunststoff PPSU ermöglichen den uneingeschränkten Einsatz in Trinkwasser- und Heizungsinstallationen und sind in hohem Maße resistent gegenüber Baustellenchemikalien.

## Sicher: sorgt für perfekte Pressergebnisse

- Die spezielle Form der Presshülsen und der neu konstruierten Anschlagringe sorgt für eine präzise Platzierung der Uponor Pressbacken.
- Sichtfenster in den Edelstahl-Presshülsen ermöglichen eine einfache Kontrolle der Einstecktiefe des Rohres vor dem Verpressen.
- Die Farbcodierung sowie deutlich lesbare Ziffern der jeweiligen Dimension sind auch aus großer Entfernung und bei schwierigen Lichtverhältnissen gut zu erkennen.
- Die Edelstahl-Presshülsen sind mit einer dimensionsabhängig farbcodierten Folie ummantelt, die sich nach der Verpressung leicht ablösen lässt und somit zusätzlich zur „Unverpresst undicht“-Funktion eine doppelte Verpresstkontrolle bietet.

## Spezial ist bei uns Standard

Für jede Anwendung eine Lösung – hier nur einige Beispiele: U-Armaturenanschlüsse, Schiebekupplung, Heizkörper-Kreuzfitting, Übergänge und Adapter, Fittings aus Edelstahl u.v.m.

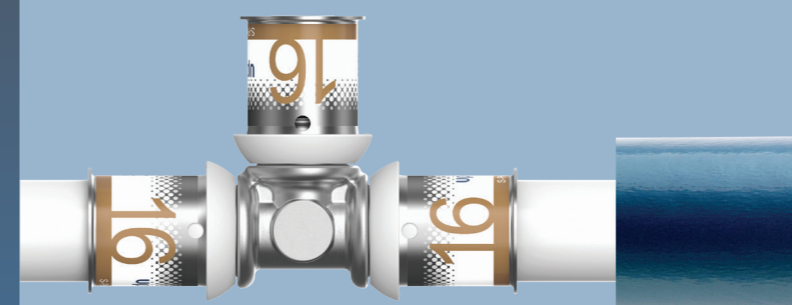


## Zeitsparende Montagesets für Wasser und Heizung

Vormontierte Trinkwasser- und Heizkörperarmaturensets sind echte Zeitgewinner auf der Baustelle.

## Smart: beantwortet alle Fragen vor Ort

- Informationen über QR-Code zu technischen Daten abrufen



## Einfach: planungs- und montagefreundlich

- Das strömungsgünstige Fittingdesign sorgt für perfekte Durchströmung ohne Stagnationsbereiche.
- Einfache und leichte Montage von S-Press PLUS in drei Schritten ohne Entgraten oder Kalibrieren: schneiden, stecken, pressen. Einfacher geht es nicht.
- 100 % kompatibel mit vorhandenen Uponor Verbundrohrkomponenten

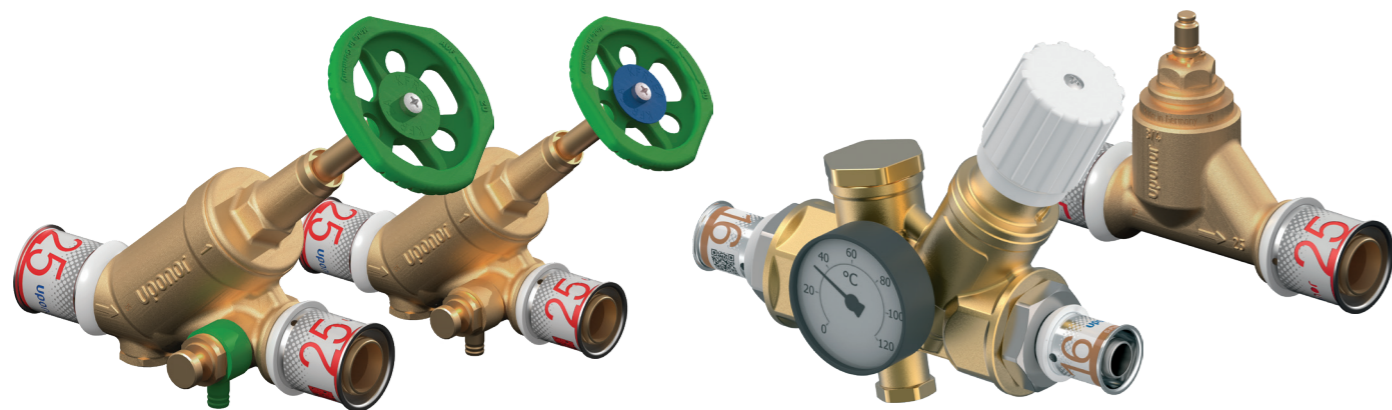
## Schallschutzlösung inklusive Ableitung von eventuell auftretendem Leckagewasser

Die Schall- und Leckageschutzfunktion vermeidet Schallbrücken an der Verbindung zwischen Wand und Rohrsystem. Zusätzlich verhindert sie das Austreten von Wasser aus einer versehentlich undichten Gewinde-eindichtung von Armaturenanschlüssen hinter der Wand.

Mehr Info im Video:



## ➤ Integrierte System- übergänge. Effiziente Installation.



### Schnelle und einfache Presstechnik ohne aufwändiges Eindichten und Gewindeverbindungen

- Schrägsitz-, Unterputz- und Zirkulationsventile mit direktem S-Press PLUS-Anschluss zum Uponor Verbundrohr
- Bewährte Uponor S-Press PLUS Verbindungstechnik
- Der Einbau erfolgt gewohnt effizient in nur drei Installationsschritten – Rohr ablängen, einstecken, pressen – fertig!
- Vereinfachter Planungsaufwand: Alles aus einer Hand

### Direkter Anschluss ohne Eindichten.



- 1 Einstecken ohne Kalibrieren und Entgraten
- 2 Verpressen durch präzise Pressbackenführung
- 3 Sichere Verpresstkennzeichnung

## ➤ Uponor MLC: Mehrschicht- verbundrohr 40 bis 110 mm.

### Uponor MLC Verbundrohre vereinen die Vorteile von Metall- und Kunststoffrohren.

Sauerstoffdiffusionsdichtes 5-Schicht-Verbundrohr für Trinkwasser- und Heizungsanwendungen. Uponor MLC ist für den minimalen Wasserinhalt in der Dimension 14 mm einsetzbar. In großen Dimensionen von 40–110 mm ideal für die Verlegung von Verteil- und Steigleitungen.

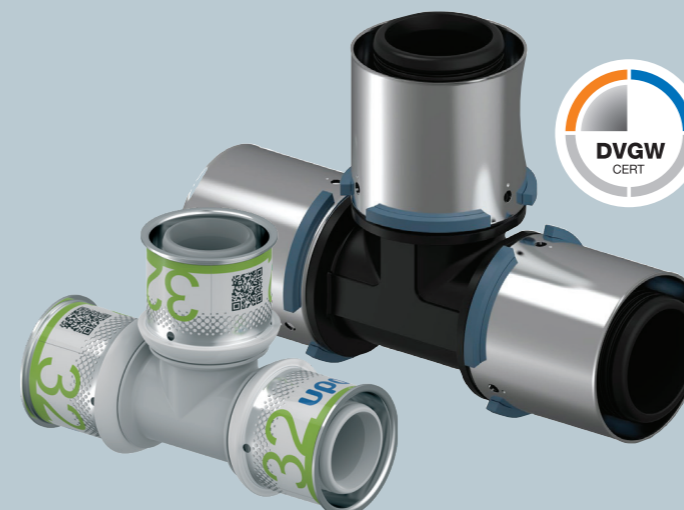
Uponor MLC Rohre  
14, 40, 50, 63, 75, 110 mm



# ➤ Uponor S-Press im XL-Format für Verteil- und Steigeleitungen.

Uponor S-Press Verbundfittings aus PPSU sind leicht, hochschlagzäh und haben eine sehr geringe Spannungsrissempfindlichkeit.

Als Ergänzung zum modularen Uponor RS-Fittingsystem und in Verbindung mit den bewährten Uponor MLC-Verbundrohren lassen sich Leitungsnetze inklusive Verteil- und Steigeleitungen montagefreundlich und kostengünstig realisieren.



## Bewährte Presstechnik

Fittingverbindungen werden mit der langjährig bewährten Verpresstechnik wie bei kleineren Dimensionen durchgeführt. Hier kommen dann die Pressmaschinen UP 75 EL oder die Akkummaschine UP 110 zum Einsatz.

## Für wirtschaftliche Trinkwasser- und Heizungsinstallationen

Die Uponor S-Press Verbundfittings aus PPSU sind bis 75 mm einsetzbar. Durch das geringe Gewicht sind die Fittings überaus montagefreundlich und besonders wirtschaftlich.

## Wirtschaftliche Verbindungstechnik für Verteil- und Steigeleitungen

- Bewährtes Fittingsystem für kostenoptimierte Standardinstallationen
- Gleichermaßen für Trinkwasser- und Heizungsanwendungen einsetzbar
- Korrosionssicher und europaweit zugelassen für hygienische Trinkwasserinstallationen
- Geringes Gewicht durch Fittingkörper aus dem Hochleistungskunststoff PPSU
- Montagesicher durch robuste Fittingkonstruktion mit Edelstahl-Presshülsen
- Schlankes Design für ein einfaches Nachdämmen auf der Baustelle
- Sichtfenster zur Kontrolle der Einstecktiefe und „Unverpresst undicht“-Funktion
- Durchgängig dimensionsabhängig farbcodiert von 40–75 mm



# ➤ Uponor RS Mit wenigen Komponenten hunderte Verbindungen realisieren.



## Das Pressfitting Modularsystem für Verteil- und Steigleitungen





Mit dem modularen System Uponor RS für Verteil- und Steigleitungen können alle erforderlichen Pressverbindungen montagefreundlich und sicher auf der Werkbank hergestellt werden. Nur hier wird schweres Werkzeug benötigt. Vor Ort werden die vormontierten Verbundrohrstücke dann werkzeuglos in die Fittings eingesteckt und verriegelt. Auf diese Weise ist eine schnelle, hochwertige Installation selbst unter schwierigsten räumlichen Bedingungen sichergestellt.

Seit der Einführung von Uponor RS in 2009 gehören belastende Arbeiten mit schweren Presswerkzeugen in beengten Winkeln oder Über-Kopf-Position der Vergangenheit an.

Durch den modularen Systemaufbau von Uponor RS werden alle Verbindungen nach dem gleichen Ablauf erstellt.

**Das System deckt nahezu jede Einbausituation ab und bietet zudem ein hohes Maß an Flexibilität bei Änderungen auf der Baustelle.**

### Farbcode Dimensionen:

	63 mm
	75 mm
	90 mm
	110 mm

## Flexible Planung, zuverlässige Beschaffung, einfache Montage.

- Verbindungskonzept bestehend aus Grundkörpern und darauf abgestimmten Adaptereinsätzen aus verzinnem Messing
- Innovative Steckverbindung zwischen Grundkörper und Adapter
- Größere Flexibilität und geringer Logistikaufwand durch minimale Anzahl von Systemkomponenten
- Optimale Verfügbarkeit bei geringem Lagerplatz und Investitionsbedarf
- Wahlweise Verwendung der Pressmaschinen UP 75 oder UP 110
- Einfache Korrekturmöglichkeit bei Planungsanpassung in der Installationsphase

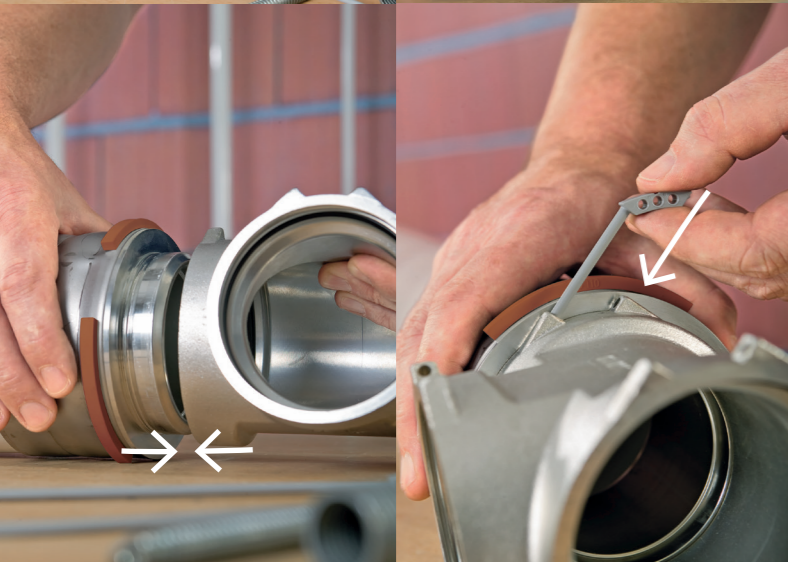




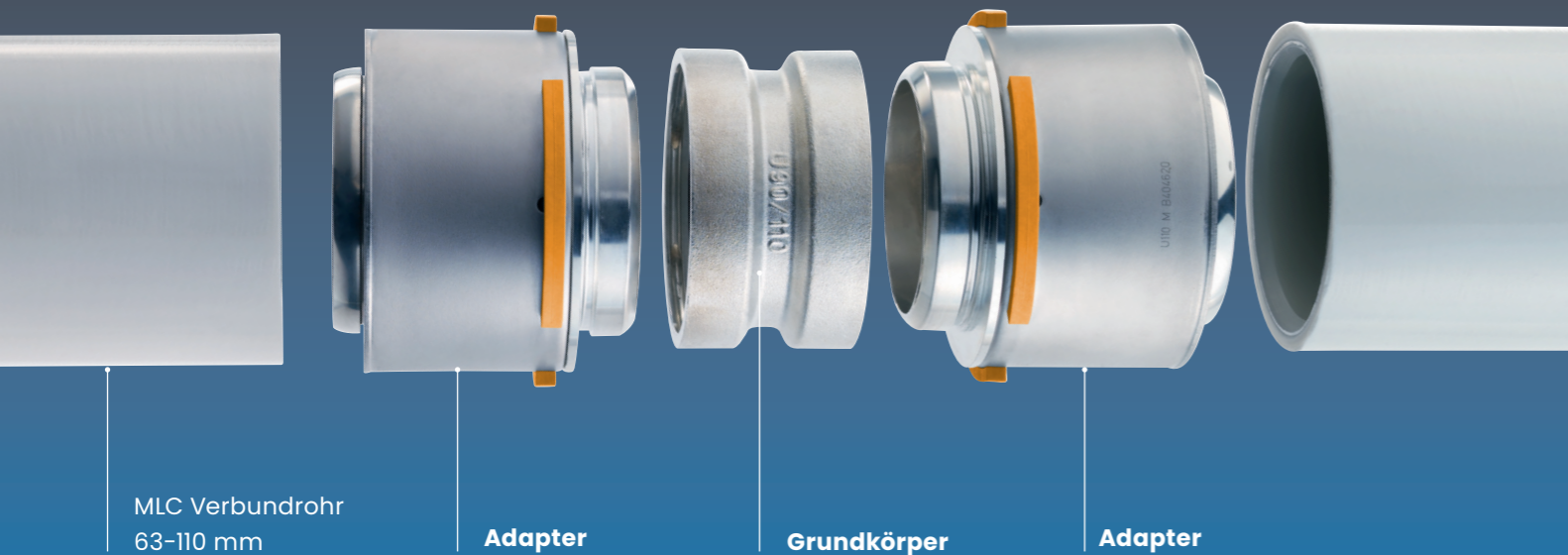


## Schnelle Montage durch Verpressen auf der Werkbank und werkzeugloses Zusammenstecken vor Ort

- Einfach das entgratete Verbundrohr in den Pressadapter einführen
- Verbindung verpressen
- Pressadapter in den Grundkörper einführen
- Verriegelungselement in die Öffnung des Fittingkörpers einschieben und einrasten lassen



Modularer Aufbau



MLC Verbundrohr  
63-110 mm

Adapter

Grundkörper

Adapter



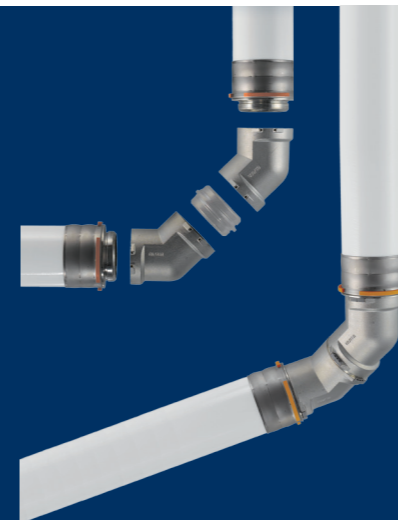
## Flexibler Aufbau von Hauptverteilern

Mit dem modularen Fittingsystem und den dazugehörigen Distanzadaptern lassen sich Verteiler unterschiedlicher Größe flexibel und mit wenigen Handgriffen anfertigen.



## Schneller planen mit weniger Komponenten

Konventionelle 63-110 mm Installationssysteme benötigen bis zu 300 unterschiedliche Bauteile. Das Verbundrohrsystem für Verteil- und Steigleitungen kommt mit ca. 40 Komponenten aus. Und damit deckt das System nahezu jede vorstellbare Aufgabenstellung ab und eröffnet Spielräume für kreative Lösungen.



## Flexible Winkel

Besonders in Altbauten sind Wände und Decken oft nicht rechtwinklig zueinander. Mit den Distanzadaptern (5 mm) in Verbindung mit zwei 45° Winkeln kann jeder gewünschte Winkel durch Verdrehen der Komponenten realisiert werden.



## Einfacher und schneller Wechsel von Rohrleitungsebenen

Mit den Distanzadaptern in Kombination mit 45° Winkeln sind Ebenensprünge mit nur minimaler Höhendifferenz möglich.

# ➤ Uponor Motion Trinkwasser- hygiene durch automatischen Wasseraustausch

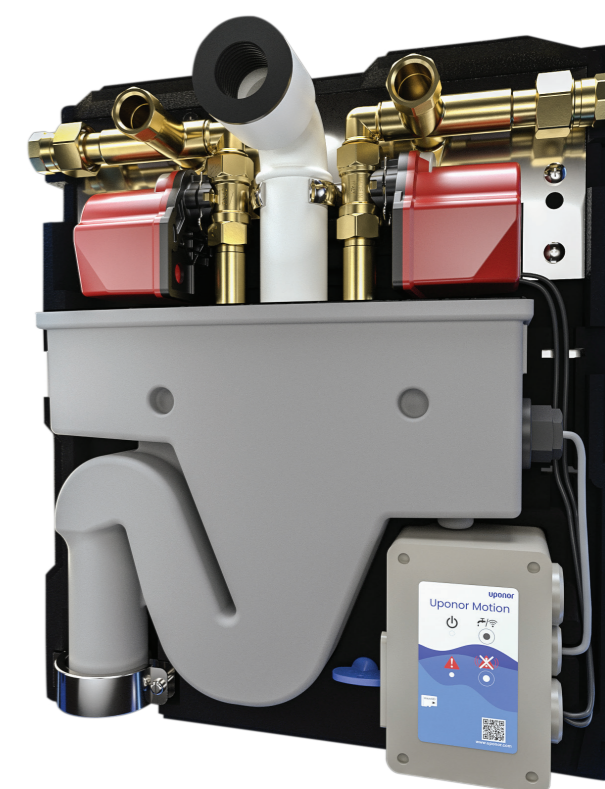
Trinkwasserinstallationen müssen nach hygienischen Gesichtspunkten geplant, gebaut und betrieben werden, um eine hervorragende Güte des Trinkwassers zu gewährleisten. Bereits bei einer Stagnation des Trinkwassers in ungünstigen Temperaturbereichen zwischen 25 °C und 55 °C steigen die Risiken für eine Verkeimung des Wassers enorm.

Das intelligente Spülsystem Uponor Motion sorgt für einen automatisierten Wasseraustausch in Ihrer Trinkwasserinstallation. In Kombination mit Durchschleif-Reihen- und Ringinstallationen reduziert die innovative Spülstation das Risiko einer Kontamination mit gefährlichen Krankheitserregern durch bedarfsgerechte Hygienespülungen. Darüber hinaus ermöglicht Uponor Motion die Aufrechterhaltung des bestimmungsgemäßen Betriebes gem. VDI-Richtlinie 6023.



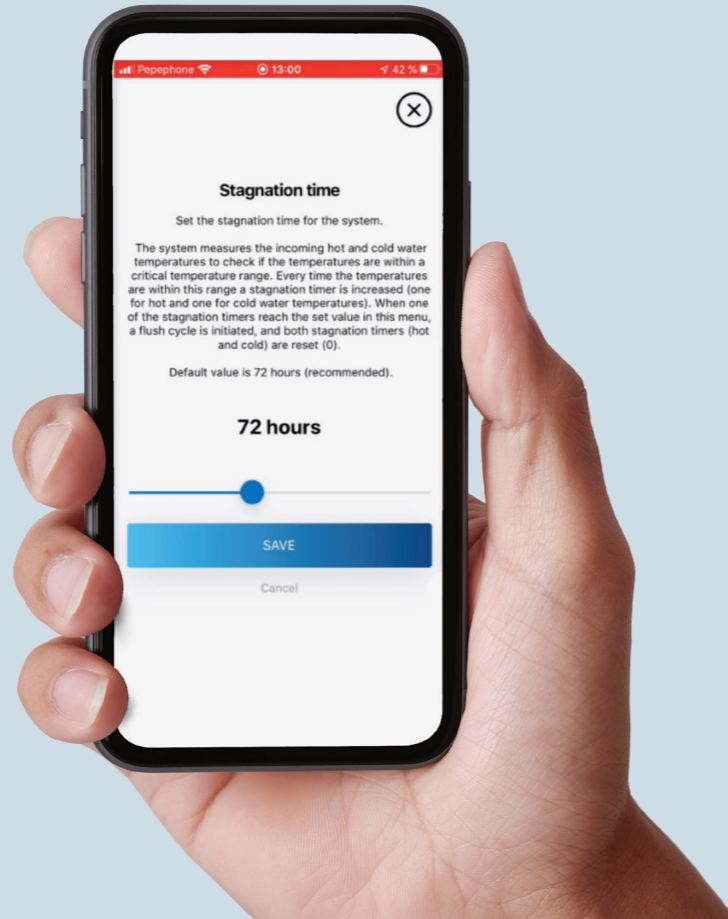
## Smarte Spülstation

- Turbulente Spülung – Ventile und Abflusssiphon ermöglichen einen Spülvolumenstrom von bis zu 15 l/min bei 1000 mbar Mindestfließdruck.
- Schallschutz – das schallgedämpfte Gehäuse aus EPP trägt dazu bei, die Empfehlungen für einen erhöhten Schallschutz der DIN EN 4109/5, VDI 4100 SSt III, SSt EB II zu erfüllen.

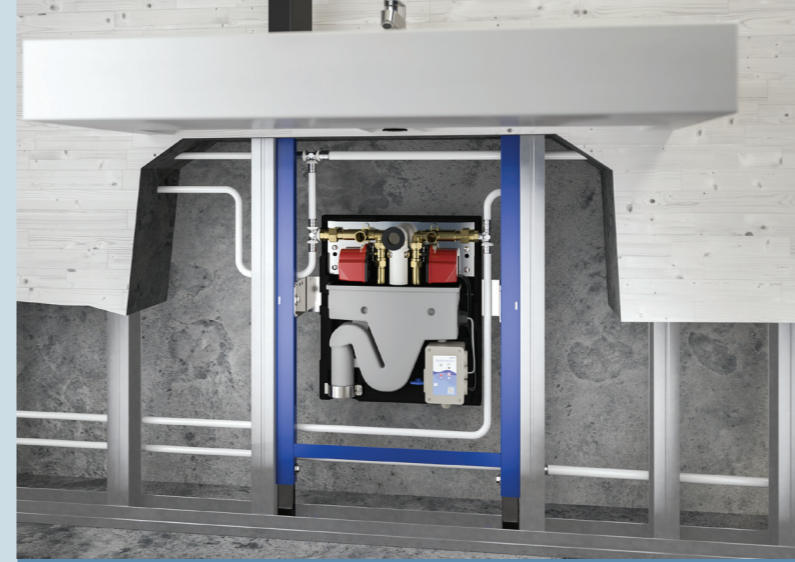


## Intuitive Bedienung

- Vorprogrammierte Spüllogik nach VDI-Richtlinie 6023 oder individuelle Spüleinstellungen (z. B. Intervall, Zeit, Temperatur)
- Detaillierte Spülprotokolle und Dokumentation über die Uponor Motion App
- Einfache Bedienung per Smartphone oder Tablet über WLAN
- Voreingestellte Spülkriterien sind per App anpassbar



Vormontiert in Waschtischrahmen



Integriert in Trockenbau- oder Vorwandssystemen



Wandmontiert ohne Waschtischrahmen

## Unsichtbare Installation

- Keine optisch störenden Teile in Sanitarräumen
- Kein zusätzlicher Planungsaufwand, da ein Waschtisch Teil jedes Sanitär-raums ist
- Kein zusätzlicher Abwasseranschluss
- Vorinstallierte Universalanschlüsse inklusive

## Praxisgerechte Varianten



### Uponor Motion WF inklusive Vorwandrahmen

Montagefreundlicher Einbau mittels Adapterkits im Trockenbau in Vorwand-systemwände



### Uponor Motion SA inklusive Dämmbox

Einzelmontage auch direkt mit der Dämmbox an der Wand



Integration im Uponor Trinkwasserkonzept

# ➤ Uponor PE-Xa Installationssystem Innovative Verbindungs- technik



## Kombination von Erfahrung und Kompetenz

Das innovative Uponor PE-Xa Installationssystem Q&E nutzt den „Memory-Effekt“ und die starke Rückverformungskraft von vernetzten Polyethylenrohren für schnelle und unkomplizierte Rohrverbindungen.

Die Korrosionsbeständigkeit und das große Sortiment an Fittings und Zubehörkomponenten macht das Uponor PE-Xa Installationssystem Q&E zu einem sicheren Komplettsystem für kosteneffiziente Heizungs- und Trinkwasserinstallationen.

## Flexibilität und Widerstandsfähigkeit

- Perfekt für moderne Baukonstruktionen, z.B. in der Vorwand
- Keine Korrosion oder Sedimentablagerung
- Fittings aus PPSU und Messingwerkstoffen
- Minimale Druckverluste
- Stoßdämpfend, wodurch Wasserschläge um bis zu 30 % reduziert werden
- Langlebiges Material, das nicht durch hohe Fließgeschwindigkeiten oder Wasser mit niedrigem pH-Wert beeinträchtigt wird
- Weitgehend resistent gegen Spannungsrissbildung



## Uponor PE-Xa mit der Quick & Easy Verbindungstechnik

Das Uponor PE-Xa Rohr wird mit dem aufgesteckten Sicherungsring mittels eines Akku-Aufweitwerkzeugs aufgeweitet.

Bevor das Rohrende versucht, seine Ausgangsform wieder anzunehmen, wird der Uponor Quick & Easy-Fitting eingeschoben. Schon nach einigen Sekunden schrumpft das Rohr auf das Fittingprofil und es entsteht eine absolut sichere und dichte Verbindung.

Der Rohrwerkstoff wird hierbei zum Dichtwerkstoff. Er verbindet sich kraft- und formschlüssig mit dem Uponor Q&E Fitting. Diese 100 % sichere Verbindung von Fitting und Rohrleitung wird ohne O-Ringe hergestellt.



## Flexibles Komplettsystem aus hochwertigem PE-Xa

Uponor PE-Xa Installationssystem Q&E ist eine Komplettlösung aus flexiblen Uponor Aqua, Radi und Combi Pipe Rohren und einem umfangreichen Programm mit allen notwendigen Fittings für die sichere und kostengünstige Trinkwasserinstallation und Heizkörperanbindung.

# ➤ Ganzheitliches Trinkwasser- konzept.

## Vier Bausteine – eine Gesamtlösung

Rohrsysteme, Trinkwasser-Spülstationen und Frischwasserstationen clever kombiniert im Uponor Trinkwasserkonzept.

### Trinkwasserhygiene TRINKWASSER IN BESTER QUALITÄT

Schutz vor Legionellen – bereits bei der Planung

Vermeidung von Stagnation, insbesondere in kritischen Temperaturbereichen zwischen 25 °C und 55 °C

### Trinkwasserkomfort TRINKWASSER NACH WUNSCH

Bedarfsgerecht warmes und kaltes Trinkwasser – ohne Kompromisse

Sichere Umsetzung von Komfortanforderungen

Bedarfsgerechte Trinkwassererwärmung im Durchflussprinzip

### Energieeffizienz TRINKWASSER EFFIZIENT ERWÄRMEN

Warmes Trinkwasser – genau dann, wenn es gebraucht wird

Geringerer Primärenergieverbrauch durch Anforderung von Warmwasser nur bei Bedarf

Niedrigere Energieverluste durch Entfallen der Trinkwasserzirkulation

### Planungsservice SICHER PLANEN

Schnelle, sichere und einfache Planung nach dem neuesten Stand der Technik – mit dem umfangreichen Uponor Servicepaket

Hygienisch einwandfreie  
Durchschleif-  
Ringinstallation

Uponor Uni Pipe PLUS  
Trinkwasserleitungen

Uponor Motion  
Trinkwasser-  
Spülstation

Uponor Combi Port  
Wohnungs-  
stationen

Uponor RS  
Verteil- und Steig-  
leitungen



# ➤ Gut geplant.

## Exklusive Vorteile für TGA-Planer und Architekten

### Das zeichnet unsere Services aus

Langjährige Erfahrung, umfassendes Know-how, Einhaltung aktueller Regularien, wie z.B. Schall- und Brandschutz sowie normative und gesetzliche Vorgaben zu Trinkwasserhygiene und -komfort.

### Produktdatensätze

Software-Produktdatensätze auf dem aktuellen Stand des Produktportfolios und der Datenschnittstelle in 2D, 3D oder BIM.

### Ausschreibungstexte

Produkt- und Leistungsbeschreibungen für Ihre Ausschreibungen und eigenen Leistungsverzeichnisse noch schneller erstellen.

### HSE Planungssoftware

Schnittstellenlose Schnellauslegung von der mobilen Datenerfassung über die Stückliste bis hin zur 3D-Installationsplanung.

## ➤ Uponor Services zur Planung von Trinkwasserinstallationen



<https://www.uponor.com/de-de/planung/trinkwasserkonzept/planungsservice>

# ➤ Ihr Kontakt zu Uponor. Wir sind für Sie da.

## Wir bieten beste Beratung

- Fachleute helfen Ihnen bei Ihrem individuellen Anliegen gerne weiter. Rufen Sie uns an:

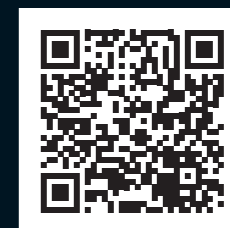
➤ **Service Nummer**  
**+49 3222 1090 866**

- Sie erreichen uns von Montag bis Donnerstag von 8 bis 17 Uhr und Freitag von 8 bis 14 Uhr.

Bei Anruf aus dem Mobilfunknetz fallen ggf. die regulären Gebühren Ihres Mobilfunkanbieters an.

## Vor-Ort-Betreuung durch flächendeckenden Außendienst

- Deutschlandweit stehen Ihnen spezialisierte Fachleute mit Know-how als Technische Fachberater zur Seite.
- Auch in Ihrer Nähe. Einfache Außendienstsuche über Postleitzahl auf unserer Homepage:



# Moving > Water

**Uponor Kundenservice\* +49 (0)32 221 090 866**

**BESTELLUNGEN – TECHNISCHE HOTLINE – PROJEKTIERUNGEN – ANGEBOTE**

\* Anruf aus dem Mobilnetz max. 9 ct./Min.

# uponor

**Uponor GmbH**

Industriestraße 56

97437 Haßfurt

[www.uponor.com](http://www.uponor.com)

**E-Mail:** [kundenservice@uponor.com](mailto:kundenservice@uponor.com)