

Uponor Oljeavskiljare

Tekniska data

uponor



Uponor Oljeavskiljare PE-10-5,1



- Uppfyller klass 1-kraven i standard EN-858
- Flexibel installation med separata stigarrör och betäckningar enligt projektspecifikation.
- Kan installeras i trafikerade områden utan extra lastbärande plattor.
- Separat larmsystem för fullständig kontroll av driften.
- Underhåll görs i marknivå (ingen ingång krävs).

Användningsområde

Olje- och sandavskiljare är designade för att separera mineralförekomster i flytande avfall, olja och bensin som inte ska förekomma i vatten, avloppssystem eller lokala reningsverk.

Avskiljarna installeras för att rena dagvattnet från gator, parkeringsplatser, industrier, bensinstationer, biltvättallar, garage med flera.

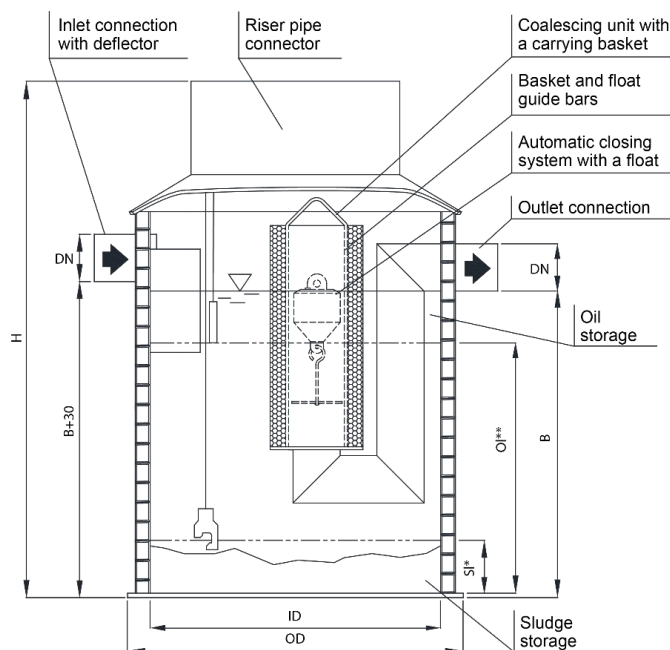
Avskiljarna är designade för att installeras i passager med cirkulär trafik.

Applikation	Dag- och Spillvatten
Uponor nr.	1144294
RSK nr.	5510041
Material	PEHD
Nominellt flöde	10
Slamfälla	Stor XL
Vikt (kg)	510
Färg	Svart
Standard	EN-858
Prestandadeklaration	CPR-20-OIL-1201

Egenskaper

Systemegenskaper	Standard
Klass 1 oljeavskiljare, med integrerad slamfälla, koalescensfilter, automatisk stängningsventil och inloppsavböjning.	EN-858
<p>Tanken är tillverkad av PE-HD polyetylen. All invändig utrustning är tillverkad av PE-HD eller syrafast stål.</p> <p>Manluckan kan utökas till IQ 600 mm PP-rör.</p> <p>Eventuellt kan ett bypass-system inställas för dagvatten.</p> <p>Larmsystem installeras separat.</p> <p>*/**Givarnivåer - se nedan tabell.</p> <p>*50%, **80% av den totala lagringsvolymen. Dimensioner från avskiljarens botten till givarnivå.</p>	

Driftsparametrar	Nominellt flöde (l/s)	Slamfälla (dm ³)	Oljekapacitet (dm ³)	Slamnivå* (mm)	Oljenivå** (mm)
Maxvärde	10	5100	628	812	2040
Dimensioner	H (mm)	ID (mm)	YD (mm)	DN (mm)	B (mm)
Värde	3040	2000	2250	160	2200



Moving > Water

uponor

Uponor Infra AB

Industrivägen 11
513 32 Fristad
Sverige

T 033 - 17 25 00

E kundtjanst.infra@uponor.com

www.uponor.com/sv-se/infra