

**Uponor**



# Uponor Smatrix Base/Base PRO

SE INSTALLATIONS- OCH  
BRUKSANVISNING

# Innehållsförteckning

<b>1</b>	<b>Upphovsrätt och friskrivning</b> .....	<b>4</b>
<b>2</b>	<b>Förord</b> .....	<b>5</b>
2.1	Säkerhetsföreskrifter .....	5
2.2	Avfallshantering (elavfall).....	5
<b>3</b>	<b>Uponor Smatrix Base/Base PRO</b> .....	<b>6</b>
3.1	Systemöversikt .....	6
3.2	Exempel på ett system.....	7
3.3	Uponor Smatrix Base/Base PRO komponenter.....	8
3.4	Tillbehör .....	19
3.5	Funktioner.....	19
<b>4</b>	<b>Installation av Uponor Smatrix Base/Base PRO</b> .....	<b>22</b>
4.1	Installation.....	22
4.2	Förberedelser för installation .....	22
4.3	Installationsexempel .....	23
<b>5</b>	<b>Installation av Uponor Smatrix Base/Base PRO reglercentral</b> .....	<b>26</b>
5.1	Placering av reglercentral.....	26
5.2	Uppsättning av reglercentralen på vägg .....	27
5.3	Anslutning av en kopplingsmodul (tillval).....	27
5.4	Anslutning av en stjärnmodul (tillval).....	28
5.5	Anslutning av komponenter till reglercentral .....	30
5.6	Anslutning av reglercentralen till elnätet .....	38
5.7	Styrdonstest .....	39
<b>6</b>	<b>Installation av Uponor Smatrix Base/Base PRO termostater och sensorer</b> .....	<b>40</b>
6.1	Placering av termostater .....	40
6.2	Märk termostaterna .....	40
6.3	Anslutning av termostater till reglercentralen .....	40
6.4	Anslutning av extern sensor till termostaten (tillval).....	44
6.5	Fäst termostat T-149 mot väggen.....	47
6.6	Fäst termostat T-148, T-146, T-145 och T-143 mot väggen .....	48
6.7	Fäst termostat T-141 mot väggen.....	48
6.8	Fäst termostat T-144 mot väggen.....	49
6.9	Första start av digitala termostater .....	50
6.10	Första inställning av digitala termostater .....	51
6.11	Registrering av termostater i reglercentralen .....	52
6.12	Registrering av systemenheter .....	54
<b>7</b>	<b>Installation av Uponor Smatrix Base Timer</b> .....	<b>56</b>
7.1	Placering av timer.....	56
7.2	Märk timern.....	56
7.3	Anslutning av timer till reglercentralen .....	56
7.4	Uppsättning av timer på vägg.....	57
7.5	Första start av timer .....	58
7.6	Registrering av timer i reglercentralen .....	59
<b>8</b>	<b>Installation av ett Uponor Smatrix Base PRO Manöverpanel</b> .....	<b>60</b>
8.1	Placering av manöverpanel .....	60
8.2	Anslut manöverpanelen till reglercentralen .....	60
8.3	Uppsättning av manöverpanel på vägg.....	62
8.4	Laddningskabel .....	62
8.5	Startguide.....	62
<b>9</b>	<b>Slutföra installationen</b> .....	<b>66</b>
<b>10</b>	<b>Användning av Uponor Smatrix Base/Base PRO reglercentral</b> .....	<b>67</b>
10.1	Arbetsätt.....	67
10.2	Normal manövrering utan programmerade scheman som tillval .....	67
10.3	Användning med programmerade scheman .....	67
10.4	Driftläge .....	67
10.5	Nollställning av reglercentralen.....	68
10.6	Avregistrering av kanaler i reglercentralen .....	68
10.7	Uppdatera reglercentralens mjukvara (endast Base PRO) .....	69
<b>11</b>	<b>Användning av Uponor Smatrix Base/Base PRO analoga termostater</b> .....	<b>70</b>
11.1	Termostatens delar .....	70
11.2	Justering av temperatur.....	72
11.3	inaktivera timerfunktionen .....	73
11.4	Fabriksåterställning.....	74
<b>12</b>	<b>Användning av Uponor Smatrix Base/Base PRO digitala termostater</b> .....	<b>75</b>
12.1	Termostatens delar .....	75
12.2	Displayens delar.....	76
12.3	Funktionsknappar.....	79
12.4	Start .....	80
12.5	Justering av temperatur.....	81
12.6	Driftläge .....	82
12.7	Regleringsläge .....	82
12.8	Ändra regleringsläge.....	83
12.9	Inställningar.....	83
12.10	Fabriksåterställning.....	88
<b>13</b>	<b>Användning av Uponor Smatrix Base Timer</b> .....	<b>89</b>
13.1	Timerns delar.....	89
13.2	Displayens layout .....	89
13.3	Funktionsknappar.....	90
13.4	Start .....	91
13.5	Driftläge .....	92
13.6	Manuellt Komfort/ECO-läge .....	92
13.7	Inställningar.....	92
13.8	Fabriksåterställning.....	96
<b>14</b>	<b>Användning av Uponor Smatrix Base PRO Manöverpanel</b> .....	<b>97</b>
14.1	Pekskärm.....	97
14.2	Hemskärm .....	97
14.3	Navigering i menysystemet.....	98
14.4	Justering av temperatur.....	99
14.5	Rumsinformation .....	100
14.6	Huvudmeny .....	102
14.7	Systeminställningar.....	103
14.8	Semester.....	104
14.9	Värme/kylläge.....	105
14.10	Integration.....	105
14.11	Trender .....	106
14.12	Systeminformation.....	107
14.13	Allmänna inställningar .....	107
14.14	Larm .....	108
14.15	ECO profiler (schemaläggning) .....	108
14.16	MicroSD kort .....	110
14.17	Fabriksåterställning av manöverpanelen .....	111

<b>15</b>	<b>Underhåll .....</b>	<b>112</b>
15.1	Manuellt förebyggande underhåll.....	112
15.2	Automatiskt förebyggande underhåll .....	112
15.3	Korrigerande underhåll .....	112
15.4	Reglercentralens lysdioder.....	113
15.5	Återställning från backup (endast Base PRO).....	114
<b>16</b>	<b>Felsökning .....</b>	<b>115</b>
16.1	Felsökning efter installation .....	117
16.2	Larm/problem i de digitala termostaterna T-146, T-148 och T-149 .....	118
16.3	Analog termostat T-143 larm/problem .....	118
16.4	Kontakta installatör .....	119
16.5	Anvisningar för installatören.....	119
<b>17</b>	<b>Tekniska data.....</b>	<b>120</b>
17.1	Tekniska data.....	120
17.2	Tekniska data.....	121
17.3	Reglercentralens delar .....	122
17.4	Kopplingsscheman.....	122
17.5	Mått .....	124
<b>18</b>	<b>Installationsrapport .....</b>	<b>126</b>
18.1	Reglercentral 1 .....	127
18.2	Reglercentral 2 .....	128
18.3	Reglercentral 3 .....	129
18.4	Reglercentral 4 .....	130
18.5	Reglercentral 5–16 .....	131

# 1 Upphovsrätt och friskrivning

Uponor har utarbetat denna installations- och bruksanvisning och allt innehåll i den uteslutande för informationsändamål. Innehållet i handboken (inklusive diagram, logotyper, ikoner, text och bilder) omfattas av upphovsrätt och skyddas av upphovsrättslagar och fördragsbestämmelser som gäller i hela världen. Genom att använda handboken förbinder du dig att följa alla gällande upphovsrättslagar. Om du förändrar något av innehållet i handboken eller använder den för annat ändamål gör du intrång på Uponors upphovsrätt, varumärke och andra immateriella rättigheter.

Utgångspunkten för anvisningen är att alla säkerhetsåtgärder har vidtagits till fullo, och dessutom att Uponor Smatrix Base med alla dess komponenter, såsom det beskrivs i anvisningen:

- väljs ut, projekteras, installeras och driftsätts av behöriga och sakkunniga projektörer och installatörer med iakttagande av gällande (vid installationstidpunkten) installationsanvisningar från Uponor och även av alla tillämpliga bygg- och installationsnormer och andra krav och riktlinjer,
- inte (tillfälligt eller varaktigt) utsätts för temperaturer, tryck och/eller elektriska spänningar som överskrider de gränsvärden som anges på produkterna eller i anvisningar som tillhandahålls av Uponor
- blir kvar på den plats där det ursprungligen installerades och inte repareras, byts ut eller förändras utan föregående skriftligt medgivande från Uponor
- ansluts till dricksvattensystem eller kompatibla rörlednings-, värme- och/eller kylsystem som har godkänts eller specificerats av Uponor
- inte ansluts till eller används tillsammans med produkter, delar eller komponenter som inte har godkänts eller specificerats av Uponor och
- inte uppvisar tecken på åverkan, skadegörelse, otillräckligt underhåll, felaktig förvaring, vårdslöshet eller olycksfall före installation och driftsättning.

Uponor har ansträngt sig för att säkerställa att handboken är korrekt, men Uponor kan inte garantera att all den information som lämnas här är korrekt. Uponor förbehåller sig rätten att ändra de specifikationer och funktioner som beskrivs i anvisningen och att avbryta tillverkningen av Uponor Smatrix Base utan föregående meddelande eller förpliktelse. Anvisningen tillhandahålls i befintligt skick utan någon form av uttryckliga eller underförstådda garantier. Informationen ska verifieras självständigt innan den används.

**I den utsträckning som lagen medger friskriver sig Uponor från alla uttryckliga och underförstådda garantiåtaganden, inbegripet men ej begränsat till underförstådda utfästelser om allmän lämplighet, lämplighet för visst ändamål och frånvaro av överträdelser.**

Denna friskrivning avser men är inte begränsad till handbokens vederhäftighet, tillförlitlighet och felfrihet.

**Uponor påtar sig under inga förhållanden något skadeståndsansvar för indirekta, speciella eller tillfälliga skador eller för förluster eller följdskador som orsakats av att innehållet eller informationen i handboken utnyttjats eller inte har kunnat utnyttjas, ej heller för anspråk som avser fel, förbiseenden eller andra felaktigheter i handboken, även om Uponor har uppmärksammat på möjligheten till sådana skador.**

**Denna friskrivning och andra bestämmelser i handboken begränsar inte konsumentens lagstadgade rättigheter.**

## 2 Förord

Installations- och bruksanvisningen beskriver hur systemets komponenter ska installeras och användas.

### 2.1 Säkerhetsföreskrifter

#### Varningar som används i handboken

Följande ikoner används i handboken som en indikation på speciella försiktighetsåtgärder vid installation och användning av Uponor-utrustning:



#### **VARNING!**

Risk för skador. Om varningen ignoreras kan personer eller komponenter skadas.



#### **FÖRSIKTIGT!**

Om försiktighet inte visas kan funktionsfel uppstå.

#### Säkerhetsåtgärder

Genomför följande åtgärder vid installation och användning av all slags Uponor-utrustning:

- Läs och följ anvisningarna i installations- och bruksanvisningen.
- Installationen måste utföras av behörig person i enlighet med gällande bestämmelser.
- Garantin gäller ej om förändringar eller modifieringar görs som inte beskrivs i denna handbok.
- All strömtillförsel måste vara frånslagen innan ledningsarbeten påbörjas.
- Använd inte vatten för att rengöra Uponor-komponenter.
- Utsätt inte Uponor-komponenter för lättantändliga ångor eller gaser.

Vi påtar oss inget ansvar för skador eller driftstopp som orsakas av att dessa föreskrifter inte följs!

#### Nätspänning



#### **VARNING!**

Uponor-systemet drivs med elström 50 Hz, 230 V AC. Slå omedelbart ifrån spänningen vid nödsituationer.

#### Tekniska förutsättningar



#### **FÖRSIKTIGT!**

Undvik störningar genom att separera installations- och datakablar från nätkablar med högre spänning än 50 V.

### 2.2 Avfallshantering (elavfall)



#### **OBS!**

Tillämpligt i Europeiska unionen och andra europeiska länder med åtskilda återvinningssystem.



Det här symbolen på produkten eller i dokumentationen betyder att den inte får kastas tillsammans med hushållsavfall vid slutet av sin livstid. För att förhindra eventuella skador på miljö eller människors hälsa från okontrollerad avfallshantering, skall denna produkt separeras från andra typer av avfall och återvinnas för att främja hållbar återvinning av materiella resurser.

Hushållsanvändare bör kontakta den återförsäljare som sålt produkten eller sin kommun för vidare information om var och hur de kan lämna in produkten för miljövänlig återvinning.

Företagsanvändare bör kontakta sin leverantör och kontrollera villkoren i köpekontraktet. Denna produkt får inte blandas med annat kommersiellt avfall.

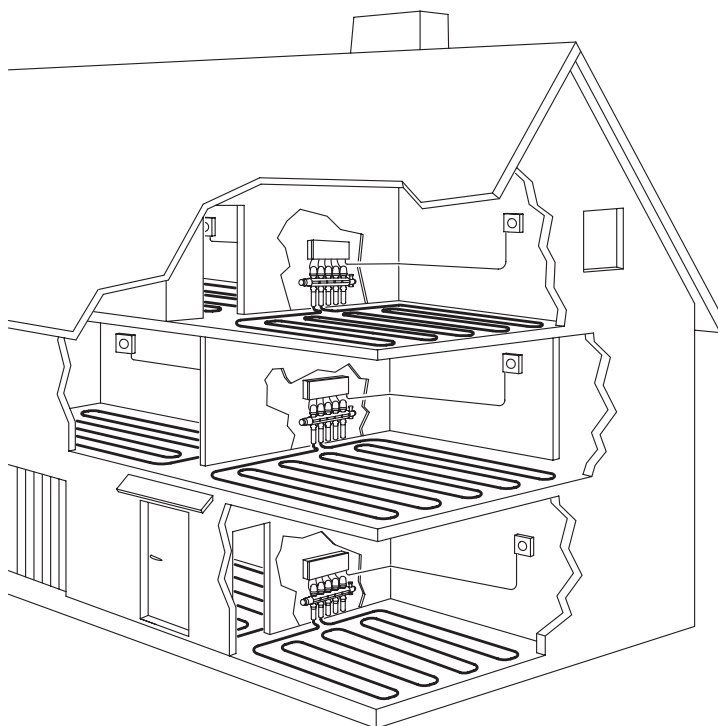
## 3 Uponor Smatrix Base/Base PRO

Uponor Smatrix Base/Base PRO är ett styrsystem för golvvärme- och golvkylsystem. Komfort, användarvänlighet och temperaturkontroll av varje enskilt rum åstadkoms genom kombinationer av de olika komponenterna.

### 3.1 Systemöversikt

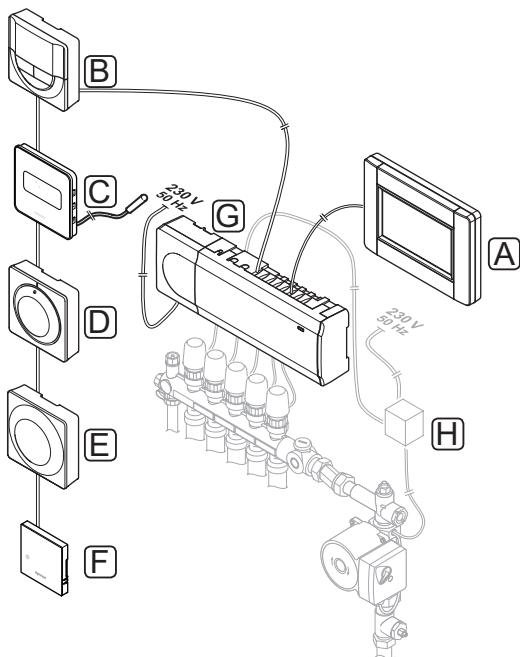
Uponor Smatrix Base/Base PRO består av en reglercentral, termostater, styrdon och timer (tillval). Reglercentralen styr driften av styrdonen när termostaterna känner av att det finns ett behov av värme eller kyla.

Uponor Smatrix Base/Base PRO styrs av olika typer av termostater. Termostaterna är konstruerade för högsta möjliga komfort och kommunicerar med reglercentralen via ett ledningsburet kommunikationsprotokoll. Det går att kombinera de olika typerna av Uponor Smatrix Base termostater i samma installation.



### 3.2 Exempel på ett system

På bilden nedan visas Uponor Smatrix Base PRO med flera olika installationsalternativ och termostater.



Pos	Beskrivning
A	Uponor Smatrix Base PRO Manöverpanel I-147 (manöverpanel I-147)
B	Uponor Smatrix Base Termostat Prog.+RF T-148 (digital termostat T-148)
C	Uponor Smatrix Base Termostat D+RH Style T-149 (digital termostat T-149) med golvsensor
D	Uponor Smatrix Base Termostat Standard T-145 (standard termostat T-145)
E	Uponor Smatrix Base Termostat Offentlig T-143 (termostat för offentliga miljöer T-143)
F	Uponor Smatrix Base PRO rumsgivare+RH Style T-141 (rumsgivartermostat)
G	Uponor Smatrix Base Reglercentral X-145 (reglercentral X-145)
H	Extern kopplingsdosa för pumpar (annan leverantör, bilden visar bara ett schematiskt exempel)

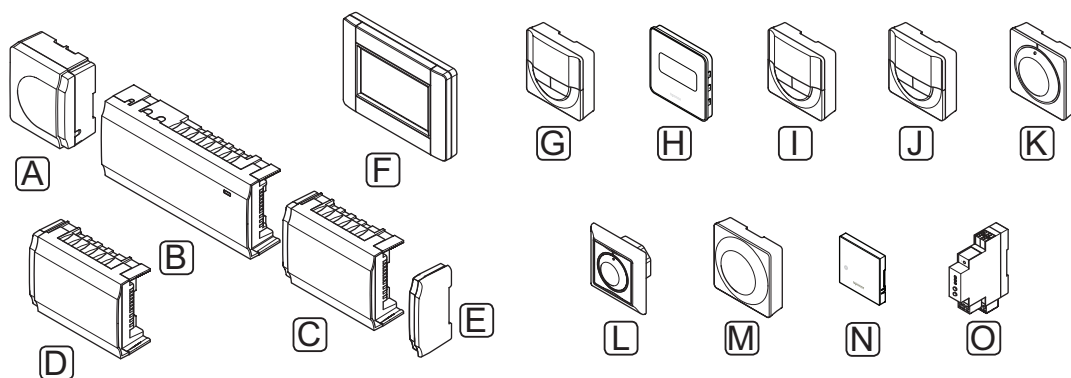


#### OBS!

Golvsensorn kan anslutas till termostat T-143, T-146, T-148 och T-149. Begränsning av golvtemperaturen med termostat T-141 eller T-143 kan endast göras i ett Base PRO-system och med användning av en manöverpanel.

Maxbegränsningen kan till exempel användas för att förhindra att en ömtålig golvbeläggning utsätts för alltför hög temperatur när värmebehovet är stort. Minbegränsningen gör att ett klinkergolv hålls varmt även om rummet inte behöver tillföras värme.

### 3.3 Uponor Smatrix Base/Base PRO komponenter



Pos.	Uponors beteckning	Beskrivning
A	Uponor Smatrix Transformator A-1XX (transformator A-1XX)	Transformatormodul
B	Uponor Smatrix Base PRO Reglercentral X-147 Uponor Smatrix Base Reglercentral X-145	Reglercentral
C	Uponor Smatrix Base Kopplingsmodul M-140	Kopplingsmodul
D	Uponor Smatrix Base Stjärnmodul M-141	Stjärnmodul
E	Uponor Smatrix Base Ändkåpa	Ändkåpa
F	Uponor Smatrix Base PRO Manöverpanel I-147 (manöverpanel I-147)	Manöverpanel
G	Uponor Smatrix Base Timer I-143	Timer
H	Uponor Smatrix Base Termostat D+RH Style T-149 (digital termostat T-149)	Digital termostat med sensor för relativ luftfuktighet och drift

Pos.	Uponors beteckning	Beskrivning
I	Uponor Smatrix Base Termostat Prog.+RF T-148	Programmerbar digital termostat med sensor för relativ luftfuktighet
J	Uponor Smatrix Base Termostat m. display T-146	Digital termostat
K	Uponor Smatrix Base Termostat Standard T-145	Standardtermostat med tryckt skala på ratt
L	Uponor Smatrix Base Termostat Infälld T-144	Infälld termostat
M	Uponor Smatrix Base Termostat Offentlig T-143	Termostat för offentliga miljöer
N	Uponor Smatrix Base PRO rumsgivare+RH Style T-141 (rumsgivartermostat)	Rumsgivartermostat med sensor för relativ luftfuktighet och drifttemperatursensor
O	Uponor Smatrix Base PRO Gateway Modul R-147 KNX (KNX-modul)	KNX-modul

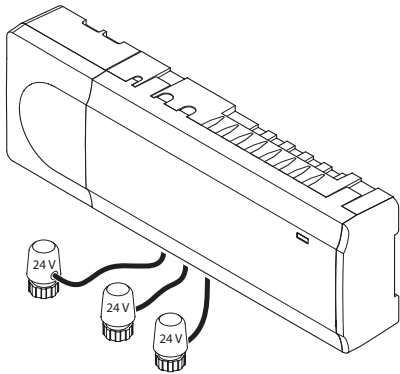


## REGLERCENTRAL

Reglercentralen styr styrdonen, vilka i sin tur påverkar flödet av framledningvattnet, och ändrar inomhustemperaturen med hjälp av den information som skickas från registrerade termostater samt med systemets inställda parametrar.

Upp till sex kanaler och åtta styrdon kan styras från reglercentralen som vanligtvis är placerad i närheten av hydraulsystemets fördelare.

Bilden nedan visar reglercentralen med transformatormodul och styrdon.



### FÖRSIKTIGT!

Endast 24 V Uponor styrdon är kompatibla med reglercentralen.

## Uponor Smatrix Base PRO Reglercentral X-147

Viktiga egenskaper:

- Integrerade Dynamic Energy Management (DEM) funktioner såsom autobalansering (påslaget i utgångsläge). Andra funktioner såsom komfortinställning, bypass samt övervakning av framledningstemperatur (kräver en manöverpanel).
- Elektronisk styrning av styrdon.
- Anslutning av max åtta styrdon (24 V).
- Två-vägs kommunikation med upp till sex rumstermostater.
- Värme/kyla-funktion (avancerad) omkoppling med slutande kontakt, termostat för offentliga miljöer (endast sensor för värme/kyla) eller manöverpanel.
- Komfort/ECO med slutande kontakt, termostat för offentliga miljöer eller manöverpanel.
- Separata reläer för styrning av pump och panna.
- Integrerad värmepumpsmodul (endast tillgänglig i system med fyra reglercentraler eller mindre och i utvalda länder, kontakta ditt lokala Uponor-kontor för mer information).

- KNX kan anslutas via en KNX-modul. *Se separat dokumentation.*
- Ventil- och pumpmotion.
- Loggning, back-up och uppdateringar via microSD-kort.
- Styrning av relativ luftfuktighet (kräver en manöverpanel).
- Styrning av kombinerad golvvärme/kyla och takkyla (kräver en manöverpanel).
- Lägre inomhustemperatur med ECO-läge. Använd en timer I-143, manöverpanel I-147 eller offentlig termostat T-143 (med Komfort/ECO) för att aktivera ECO-läge i alla rum samtidigt. Använd en digital termostat T-148 för att aktivera ECO-läge i ett enskilt rum.

Tillval:

- Reglercentralen kan utökas med en kopplingsmodul som lägger till sex extra kanaler och sex styrdonsgångar.
- Reglercentralen kan utökas med en stjärnmodul som lägger till åtta extra anslutningsbussar till systemet. Den kan anslutas till reglercentralen eller kopplingsmodulen och används främst för stjärnkoppling.
- Anslut upp till 16 reglercentraler i ett system (kräver ett gränssnitt).
- Modulär placering (löstagbar transformator).
- Montering i skåp eller på vägg (DIN-skena eller medföljande skruvar).
- Fri placering och orientering när reglercentralen installeras.

## Uponor Smatrix Base Reglercentral X-145

Viktiga egenskaper:

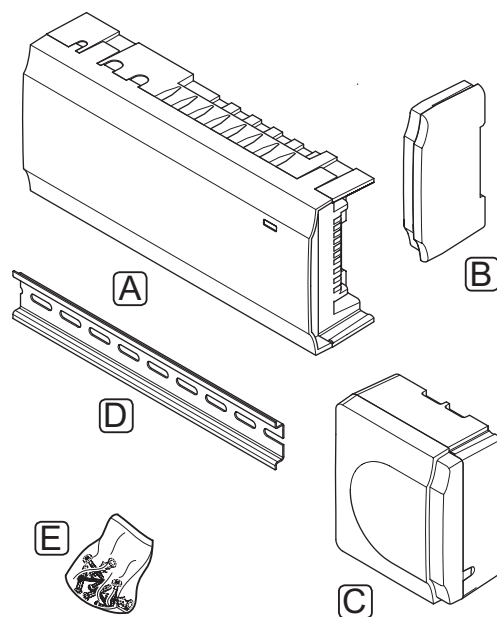
- Integrerade Dynamic Energy Management (DEM) funktioner såsom autobalansering (påslaget i utgångsläge).
- Elektronisk styrning av styrdon.
- Anslutning av max åtta styrdon (24 V).
- Två-vägskommunikation med upp till sex rumstermostater.
- Värme/kyla funktion (grundläggande) omkopplad med slutande kontakt.
- Separata reläer för styrning av pump och panna.
- Ventil- och pumpmotion.
- Grundläggande styrning av relativ luftfuktighet.
- Lägre inomhustemperatur med ECO-läge. Använd en timer I-143, manöverpanel I-147 eller offentlig termostat T-143 (med Komfort/ECO) för att aktivera ECO-läge i alla rum samtidigt. Använd en digital termostat T-148 för att aktivera ECO-läge i ett enskilt rum.

Tillval:

- Reglercentralen kan utökas med en kopplingsmodul som lägger till sex extra kanaler och sex styrdonsutgångar.
- Reglercentralen kan utökas med en stjärnmodul som lägger till åtta extra anslutningsbussar till systemet. Den kan anslutas till reglercentralen eller kopplingsmodulen och används främst för stjärnkoppling.
- Modulär placering (löstagbar transformator).
- Montering i skåp eller på vägg (DIN-skena eller medföljande skruvar).
- Fri placering och orientering när reglercentralen installeras.

## Reglercentralens komponenter

På bilden nedan visas reglercentralen och dess komponenter.



Pos	Beskrivning
A	Uponor Smatrix Base Reglercentral X-145
B	Ändlock
C	Transformator
D	DIN-skena
E	Monteringsmaterial

## MANÖVERPANEL (ENDAST BASE PRO)

Uponor Smatrix Base PRO Manöverpanel I-147 är en manöverpanel som kan kommunicera med reglercentralen X-147 genom ett ledningsburet kommunikationsprotokoll.

Manöverpanelen fungerar som en länk mellan användare och reglercentral(er) i systemet. Det visar information och tillåter enkel programmering av alla relevanta systeminställningar.

Uponor Smatrix Base PRO systemet kan styras utan manöverpanel, men med reducerad funktionalitet (t.ex.: många av huvudegenskaperna som listas nedan kan inte användas).



### OBS!

Uponor Smatrix Base PRO system utan manöverpanel kan endast användas med reducerad funktionalitet.

## Uponor Smatrix Base PRO Manöverpanel I-147

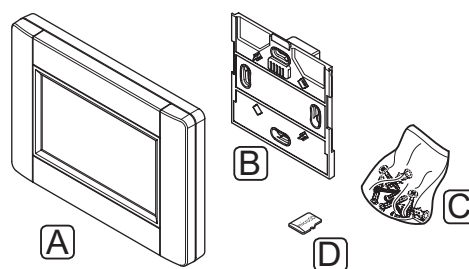
Viktiga egenskaper:

- Manöverpanel.
- Visa information och ändra inställningar för upp till 16 reglercentraler i systemet.
- Justera temperaturens börvärde för de termostater som är registrerade i systemet.
- Installationsguide vid första installationen eller efter en återställning till fabriksinställningarna.
- Användarvänligt menysystem på flera olika språk.
- Upplyst display.
- Temperatursänkingsprogram för varje ansluten termostat.
- Max/min-begränsning av temperaturen.
- Schemaläggning av tillfällig sänkning av börvärdet under semester.
- Automatisk byte mellan sommar- och vintertid.

- Diagnostisk funktion som upptäcker om en rumstermostat är installerad i rätt rum (rumskontroll). Funktionen är endast tillgänglig i system med fyra reglercentraler eller mindre.
- Möjlighet att automatiskt öppna upp till två rum per reglercentral när andra rum är stängda för att upprätthålla ett minimiflöde (bypass).
- Systemdiagnostik (larm etc.).
- Visualisera trender genom att t.ex. jämföra börvärde med rumstemperatur.
- Avancerade kylinställningar.
- Byt språk och/eller uppdatera mjukvaran med microSD-kort.
- KNX-anslutning (kräver en extern modul).
- Styrning av tillbehör (utgångar etc.).

## Manöverpanelens komponenter

På bilden nedan visas manöverpanelen och dess komponenter.



Pos	Beskrivning
A	Uponor Smatrix Base PRO Manöverpanel I-147
B	Väggkonsol med strömförsörjning
C	Monteringsmaterial
D	MicroSD kort

## TERMOSTATER

Termostaterna kommunicerar med reglercentralen via ett ledningsburet kommunikationsprotokoll och används antingen var för sig eller i kombination med varandra.

Följande Uponor Smatrix termostater kan användas i systemet:

Termostat	Base PRO	Bas
D+RH T-149	X*	X*
Prog.+RH T-148	X*	X*
Digital T-146	X*	X*
Standard T-145	X	X
Infälld T-144	X	X
För offentliga miljöer T-143	X	X
Givare T-141	X	-

\* Med reducerad funktionalitet



### OBS!

Termostaten påverkas av de omgivande ytornas och omgivningsluftens temperatur.

## Uponor Smatrix Base Termostat D+RH Style T-149

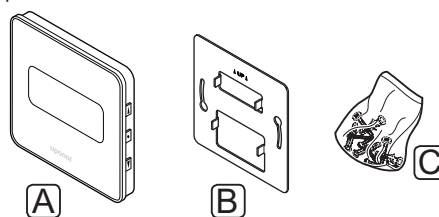
Termostaten visar den inställda omgivningsstemperaturen eller den relativa luftfuktigheten på displayen. Temperaturinställningarna kan justeras med knapparna +/- på fronten.

Viktiga egenskaper:

- Strömsnål e-pappersdisplay (uppdateras var 10:e minut).
- Visar Celsius eller Fahrenheit.
- Drifttemperatursensor för ökad komfort.
- Kalibrering av den visade rumstemperaturen.
- Indikering av behov av värme/kyla på displayen.
- Visar Uponor-logotypen och mjukvaruversionen under uppstart.
- Börvärde mellan 5 – 35 °C (max/min-värde kan begränsas av andra systeminställningar).
- Reglering av rumstemperatur med hjälp av externa temperaturgivare (tillval).
- Visar som tillval värden från temperaturgivare om sensorer är anslutna och relevant reglering av rumstemperatur är aktiverad.
- Koppla om mellan Komfort- och ECO-läge med timer som tillval.
- Justera värdet på ECO temperatursänkning.
- Gränsvärde för den relativa luftfuktigheten visas på displayen.
- Invertera displayfärgerna.

Termostatens komponenter:

På bilden nedan visas termostaten och dess komponenter.



Pos	Beskrivning
A	Uponor Smatrix Base Termostat D+RH Style T-149
B	Väggkonsoll av metall
C	Monteringsmaterial

## Uponor Smatrix Base Termostat Prog.+RF T-148

Termostaten visar den inställda omgivningstemperaturen eller den relativa luftfuktigheten samt tid på displayen. Inställningarna kan justeras med knapparna +/- på fronten. Andra programmerbara inställningar är t.ex. schemaläggning och individuellt ECO-läge (rum för rum) på natten.

Uponor rekommenderar att endast använda denna termostat i system utan timer. Detta för att problem med schemaläggning och prioritering kan uppstå.

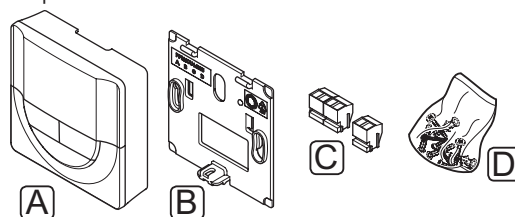
Viktiga egenskaper:

- Upplyst display, slocknar efter 10 sekunders inaktivitet.
- Visar Celsius eller Fahrenheit.
- Kalibrering av den visade rumstemperaturen.
- Indikering av behov av värme/kyla på displayen.
- Visar mjukvaruversion under uppstart.
- Installationsguide för inställning av tid och datum vid första installationen eller efter en återställning till fabriksinställningarna.
- 12/24 h-klocka för schemaläggning.
- Internminne för att spara tids- och datuminställningar under korta strömavbrott.
- Börvärde mellan 5 – 35 °C (max/min-värde kan begränsas av andra systeminställningar).
- Reglering av rumstemperatur med hjälp av externa temperaturgivare (tillval).
- Visar som tillval värden från temperaturgivare om sensorer är anslutna och relevant reglering av rumstemperatur är aktiverad.
- Programmerbar att växla mellan Komfort- och ECO-läge med inställningsbart värde för ECO temperatursänkning i rummet.

- Kan inte åsidosättas av andra termostater eller timers när den är programmerad.
- Gränsvärde för den relativa luftfuktigheten visas på displayen.
- Schemaläggning, förprogrammerade och inställbara scheman.
- Lägre inomhustemperatur rum för rum med ECO-läge på natten.

Termostatens komponenter:

På bilden nedan visas termostaten och dess komponenter.



Pos	Beskrivning
A	Uponor Smatrix Base Termostat Prog.+RF T-148
B	Väggkonsol
C	Anslutningar
D	Monteringsmaterial

## Uponor Smatrix Base Termostat m. display T-146

Termostaten visar omgivnings- eller inställningstemperaturen på displayen.

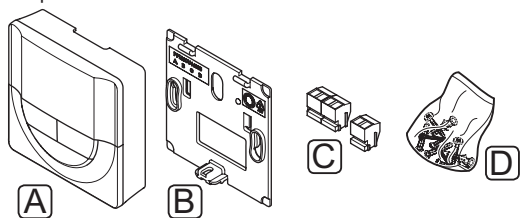
Temperaturinställningarna kan justeras med knapparna +/- på fronten.

Viktiga egenskaper:

- Upplyst display, slocknar efter 10 sekunders inaktivitet.
- Visar Celsius eller Fahrenheit.
- Kalibrering av den visade rumstemperaturen.
- Indikering av behov av värme/kyla på displayen.
- Visar mjukvaruversion under uppstart.
- Börvärde mellan 5 – 35 °C (max/min-värde kan begränsas av andra systeminställningar).
- Reglering av rumstemperatur med hjälp av externa temperaturgivare (tillval).
- Visar som tillval värden från temperaturgivare om sensorer är anslutna och relevant reglering av rumstemperatur är aktiverad.
- Koppla om mellan Komfort- och ECO-läge med timer som tillval.
- Justera värdet på ECO temperatursänkning.

Termostatsens komponenter:

På bilden nedan visas termostaten och dess komponenter.



Pos	Beskrivning
A	Uponor Smatrix Base Termostat m. display T-146
B	Väggkonsol
C	Anslutningar
D	Monteringsmaterial

## Uponor Smatrix Base Termostat Standard T-145

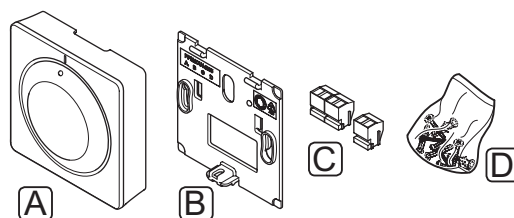
Termostatsens temperaturinställning justeras med ratten. Positionen 21 °C är markerad på ratten.

Viktiga egenskaper:

- Justera temperaturens börvärde med en stor ratt.
- Börvärde mellan 5 – 35 °C (max/min-värde kan begränsas av andra systeminställningar).
- Tryckt skala på ratten.
- Lysdiod i nedre högra hörnet indikerar, under ca 60 sekunder, om ett behov av värme eller kyla finns.
- Aktivering eller avaktivering av Komfort/ECO-schema för rummet med en DIP-switch på baksidan.

Termostatsens komponenter:

På bilden nedan visas termostaten och dess komponenter.



Pos	Beskrivning
A	Uponor Smatrix Base Termostat Standard T-145
B	Väggkonsol
C	Anslutningar
D	Monteringsmaterial

## Uponor Smatrix Base Termostat Infälld T-144

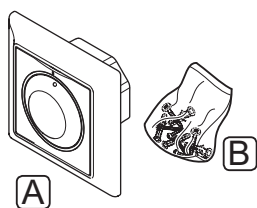
Termostatens temperaturinställning justeras med ratten. Positionen 21 °C är markerad på ratten.

Viktiga egenskaper:

- Infälld installation, speciellt utformad för installation i väggar.
- Justera temperaturs börvärde med en stor ratt.
- Tryckt skala på ratten.
- Börvärde mellan 5 – 35 °C (max/min-värde kan begränsas av andra systeminställningar).
- Lysdiod indikerar, under ca 60 sekunder, om ett behov av värme eller kyla finns.
- Aktivera eller inaktivera schemaläggning av Komfort/ECO för rummet med hjälp av DIP-switch under ratten, som måste avlägsnas för åtkomst.
- Olika ramar kan användas för installation i en switchskeneram.

Termostatens komponenter:

På bilden nedan visas termostaten och dess komponenter.



Pos	Beskrivning
A	Uponor Smatrix Base Termostat Infälld T-144
B	Monteringsmaterial

## Uponor Smatrix Base Termostat Offentlig T-143

Termostaten är utformad för offentliga miljöer vilket betyder att ratten är dold. Den måste lossas från väggen för att ställa in temperaturen. När den lossas utlöses ett larm (om aktiverad).

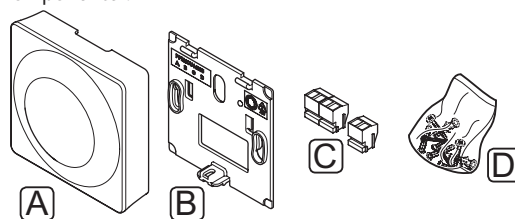
Termostaten kan registreras som en systemenhet, man får då tillgång till extra funktioner. När den fungerar som en systemenhet är den interna rumssensorn avaktiverad.

Viktiga egenskaper:

- Ställ in börvärdet för temperaturen med en potentiometer på termostatens baksida.
- Börvärde mellan 5 – 35 °C (max/min-värde kan begränsas av andra systeminställningar).
- Ett larm för manipulation visas på reglercentralen om den lossas från väggen (aktiveras vid registrering).
- Slutande kontaktingång för påtvingat ECO-läge, om den är registrerad som en systemenhet.
- Extra sensor för utomhustemperatur (tillval) kan anslutas till termostaten.
- Sensor för utomhustemperatur (tillval) kan registreras som antingen en standardtermostat eller som en systemenhet.
- DIP-switch för val av funktion eller givarläge.
- Aktivering eller avaktivering av Komfort/ECO-schema för rummet med en DIP-switch på baksidan.

Termostatens komponenter:

På bilden nedan visas termostaten och dess komponenter.



Pos	Beskrivning
A	Uponor Smatrix Base Termostat Offentlig T-143
B	Väggkonsol
C	Anslutningar
D	Monteringsmaterial

## Uponor Smatrix Base PRO rumsgivare+RH Style T-141

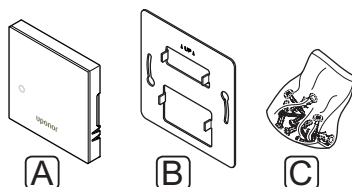
Termostaten har gjorts så liten som möjligt och kan ändå styra rumstemperaturen.

Viktiga egenskaper:

- Drifttemperatursensor för ökad komfort.
- Justera börvärdestemperaturen via Base PRO-manöverpanel I-147.
- Börvärde mellan 5 – 35 °C (max/min-värde kan begränsas av andra systeminställningar).
- Gränsen för relativ luftfuktighet visas i displayen via Base PRO-manöverpanel I-147.

Termostatens komponenter:

På bilden nedan visas termostaten och dess komponenter.



Pos	Beskrivning
A	Uponor Smatrix Base PRO rumsgivare+RH Style T-141
B	Väggkonsol av metall
C	Monteringsmaterial

## TIMER

### Uponor Smatrix Base Timer I-143 (endast Base)

Timern tillåter styrning av systemet med schemaläggning, inställningar för Komfort/ECO samt semesterläge etc. Inställningarna justeras med knapparna +/- på framsidan.

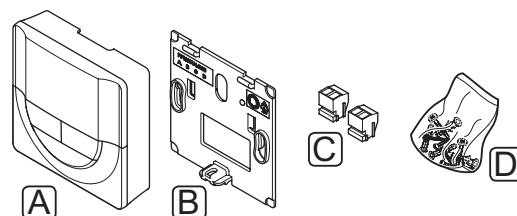
Timern visar endast tid, datum och det valda schemaprogrammet.

Viktiga egenskaper:

- Upplyst display, slocknar efter 10 sekunders inaktivitet.
- Timersymbol på framsidan för att skilja den från termostater.
- Visar Celsius eller Fahrenheit i inställningarna.
- Indikering av Komfort/ECO-läge och värme-/kylläge på displayen.
- Visar mjukvaruversion under uppstart.
- Installationsguide för inställning av tid och datum vid första installationen eller efter en återställning till fabriksinställningarna.
- 12/24 h-klocka för schemaläggning.
- Intern supercapacitor för att spara tids- och datuminställningar under korta strömbrott.
- ECO-läge för temperatursänkning för analoga termostater. Digitala termostater använder sina egna temperatursänkingsvärden. Termostat T-148 måste ställas i programläge Av.
- Schemaläggning, förprogrammerade och inställbara scheman.
- Inaktivera/aktivera semesterläge.
- Aktivera autobalansering av systemet.

Timerns komponenter:

På bilden nedan visas timern och dess komponenter.



Pos	Beskrivning
A	Uponor Smatrix Base Timer I-143
B	Väggkonsol
C	Anslutningar
D	Monteringsmaterial



## KOPPLINGSMODUL

### Uponor Smatrix Base Kopplingsmodul M-140

Kopplingsmodulen adderar sex kanaler och styrdonutgångar till en befintlig Uponor Smatrix Base reglercentral.

Viktiga egenskaper:

- Enkel installation till en befintlig reglercentral, ingen extra kabeldragning nödvändig.
- Registrera upp till sex extra termostater i systemet.
- Anslut upp till sex extra styrdon (24 V).
- Elektronisk styrning av styrdon.
- Ventilmotion.

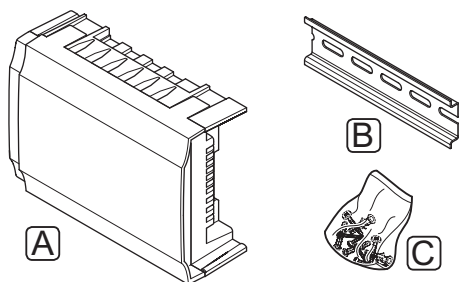


#### OBS!

Enast en kopplingsmodul stöds per reglercentral.

Kopplingsmodulens komponenter:

På bilden nedan visas kopplingsmodulen och dess komponenter.



Pos	Beskrivning
A	Uponor Smatrix Base Kopplingsmodul M-140
B	DIN-skena
C	Monteringsmaterial

## STJÄRNMODUL

### Uponor Smatrix Base Stjärnmodul M-141

Stjärnmodulen tillåter termostaterna att installeras i ett stjärn nät istället för i ett vanligt bussnät i serie.

Viktiga egenskaper:

- Dra ledningarna från termostaterna i ett centraliserat stjärn nät (istället för bussnät i serie), detta gör ledningsdragningen mer flexibel.
- Kräver en Uponor Smatrix Base reglercentral.
- Adderar 8 extra bussanslutningar till systemet.
- Endast signaler från termostater är tillåtna.
- Kan anslutas direkt till reglercentralen eller kopplingsmodulen med en kommunikationskabel som använder en anslutning i vardera enheten.

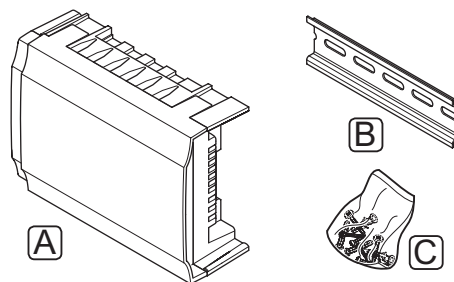


#### OBS!

Enast en stjärnmodul stöds per reglercentral.

Stjärnmodulens komponenter:

På bilden nedan visas stjärnmodulen och dess komponenter.



Pos	Beskrivning
A	Uponor Smatrix Base Stjärnmodul M-141
B	DIN-skena
C	Monteringsmaterial

## KNX-MODUL

### Uponor Smatrix Base PRO Gateway Modul R-147 KNX

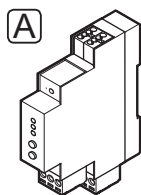
KNX-moduler möjliggör kommunikation mellan ett Uponor Smatrix Base PRO system och en standard KNX-buss.

Viktiga egenskaper:

- Möjliggör användandet av antingen Uponor- eller KNX-termostater i systemet.
- Tillgång till börvärden för varje enskilt rum.
- Tillgång till avläsning av rums- och golvtemperaturer.
- Tillgång till larmövervakning.
- Tillgång till värmekurva i Uponor Smatrix Move PRO reglercentral (om ansluten till en Base PRO-systembuss).
- Möjliggör användning av standard KNX-system för Komfort/ECO och värme/kyl-omkoppling.

KNX-modulens komponenter:

På bilden nedan visas KNX-modulen och dess komponenter.



Pos	Beskrivning
A	Uponor Smatrix Base PRO Gateway Modul R-147 KNX

## UPONOR STYRDON

Uponors styrdon monteras ovanpå golvvärmefördelarens ventiler och styrs med antingen på/av-signaler eller pulsbreddsmodulering (PWM).

### Styrning på/av

När ett system med styrning på/av installeras, krävs en manuell balansering av systemet.

Så snart termostaten registrerar en lägre (värmeläge) eller högre (kylläge) temperatur än den inställda börtemperaturen, skickas en signal med begäran om ändring av rumstemperaturen till reglercentralen. Reglercentralen öppnar då styrdonen enligt det aktuella driftläget och andra inställningar. När den inställda temperaturen har uppnåtts skickas en signal till styrdonen och dessa stängs. Indikatorfönstret på styrdonet visar hur öppet det är med hjälp av ett vitt streck. Om fönstret är helt fyllt med vitt är styrdonet helt öppet, om inget vitt streck syns är styrdonet helt stängt.

Tiden det tar att öppna och stänga styrdonet är 1 minut.

### Styrning med pulsbreddsmodulering (PWM)

Styrning med pulsbreddsmodulering (PWM) används när autobalanseringsfunktionen är aktiverad.

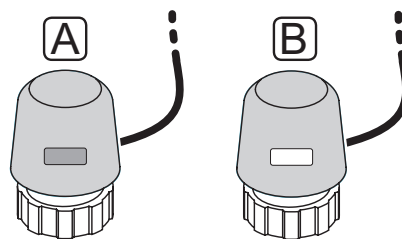
När ett system med PWM-styrning installeras kan alla reglerventiler öppnas helt. Systemet balanseras automatiskt.



#### OBS!

Automatisk balansering kan kombineras med vattenburen balansering.

Se avsnitt 3.5 Funktioner > Autobalansering för mer information.

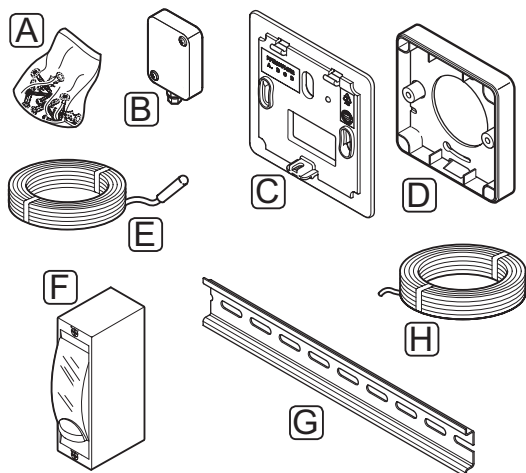


A Styrdonet har stängt ventilen – mörk indikator

B Styrdonet har öppnat ventilen – vit indikator

### 3.4 Tillbehör

Uponor erbjuder ett stort urval av tillbehör som kan användas tillsammans med standardutrustningen.



#### OBS!

En del av dessa tillbehör kan vara inkluderade i systemet.

Pos	Komponent	Beskrivning
A	Skrudar	Monteringsmaterial för termostat T-141, T-143, T-145, T-146, T-148, T-149 och timer I-143
B	Uponor Smatrix Utomhussensor S-113  (utomhussensor S-113)	Utomhussensor för användning med termostat T-143, T-146, T-148 och T-149
C	Uponor Smatrix Täckram T-X A-1XX  (täckram T-X A-1XX)	Täckram för att täcka en större väggyta än den bakre plåten i originalutförande. Används vid installation av termostater T-143, T-145, T-146, T-148 och timer I-143
D	Uponor Smatrix Base väggadapter Style T-149 A-14X	Ytdistsansadapter vid behov, för installation av termostat T-149 på väggen.
E	Uponor Smatrix Golv/extern sensor S-114  (golv/extern sensor S-114)	Golv/extern givare för användning med termostater T-143, T-146, T-148 och T-149
F	Uponor värme-/kylrelä	Relä för anslutning av extern spänningssignal från en värme/kylkälla, som t.ex. en värmepump, till en ingång på reglercentralen.
G	DIN-skena	DIN-skena för användning med Uponor Smatrix Base/Base PRO reglercentral
H	Uponor Smatrix Busskabel A-145	Busskabel för termostater

### 3.5 Funktioner

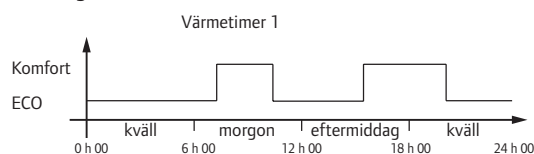
Uponor Smatrix Base/Base PRO används för att styra ett golvvärme- och/eller kylsystem i ett hus eller en byggnad.

Termostaterna som är registrerade till reglercentralen används för att styra styrdonen som är monterade ovanpå golvvärmefördelarens ventiler.

Så snart termostaten registrerar en lägre (värmeläge) eller högre (kyläge) temperatur än den inställda börstemperaturen, skickas en signal med begäran om ändring av rumstemperaturen till reglercentralen. Reglercentralen styr styrdonen enligt det aktuella regleringsläget och andra inställningar. Det kontrollerar flödet till golvslingorna och justerar rumstemperaturen. När den inställda temperaturen har uppnåtts skickas informationen till reglercentralen och behovet är tillgodosett.

#### KOMFORT- OCH ECO-LÄGE

Om en timer är ansluten till reglercentralen, är det möjligt att reglera börvärdetemperaturen mellan tre olika temperaturer. Tillgängliga lägen är **Komfort**, **ECO** (ekonomi), och **Semester**. Se exempel på *Komfort* och *ECO-läge* nedan.



Diagrammet visar att systemet levererar värme i komfortläge på morgonen och på eftermiddagen, men att det kopplar över till ECO-läge under natten och mitt på dagen när huset vanligtvis är tomt.

## AUTOBALANSERING



### OBS!

Automatisk balansering kan kombineras med vattenburen balansering.

Uponor Smatrix Base/Base PRO reglercentral kan styra styrkonsutgångarna med antingen till/från-signaler eller med autobalansering (påslaget i utgångsläge) som använder pulsbreddsmodulerings signaler.

Autobalansering är en funktion där systemet beräknar det faktiska energibehovet i enstaka rum och anpassar uteffekten till varje slinga efter dess längd. Det betyder att en kort slinga kan få 20 % av tiden medan en lång slinga kan få ca. 60 %.

Den automatiska balanseringen fortsätter genom årstiderna och genom hushållets förändringar i livsstil och användningsmönster, vilket avlägsnar behovet av manuell balansering.

Det här ger en jämnare golvtemperatur och en snabbare reaktionstid i systemet, samt en lägre energiförbrukning än ett vanligt på/av-system.

## LÅG TEMPERATURHYSTERES

Uponor använder en låg temperaturhysteres för bästa prestanda. Det används för en styrning med hög noggrannhet för att avgöra start och stopp av värme och kyla, baserat på information från sensor och inställda börvärden.

## VÄRME-/KYLAFÖRSKJUTNING

Uponor använder en värme-/kylaförskjutning av temperaturen för att justera börvärdet vid omkoppling mellan värme och kyla. Det här förbättrar systemets prestanda och reducerar behovet av manuell justering av börvärdet vid omkoppling mellan värme och kyla.

Utgångsvärdet är 2 °C och används för att öka börvärdena vid omkoppling till kyla. Vid omkoppling tillbaka till värme, används värdet för minskning av börvärdet. Förskjutningen kan ändras med en manöverpanel I-147 (endast Base PRO).

## FUNKTION FÖR RELATIV LUFTFUKTIGHET

För att undvika kondensation när systemet kylar, rekommenderas mätning av den relativa luftfuktigheten (RF) i rummen. Den relativa luftfuktigheten mäts med en eller flera termostater (med RF-sensor).

### Uponor Smatrix Base

Kylning stängs av i hela systemet om den relativa luftfuktigheten uppnår "det värsta fallet" av 80 % i en av termostaterna (om fler än en).

Kylning startar igen om den relativa luftfuktigheten faller under 76 %.

### Uponor Smatrix Base PRO

Kylning stängs av på individuell rumsbasis när gränsvärdet för den relativa luftfuktigheten uppnås (ställs in på manöverpanelen, utgångsvärde 75 %). Om en avfuktare är installerad (kräver en Uponor Smatrix Move PRO reglercentral) kommer den att aktiveras när avfuktarens startgräns uppnås.

Kylning startar igen och avfuktaren avaktiveras när den relativa luftfuktigheten faller under en hysteres inställd på manöverpanelen ("Hysteres", utgångsvärde 5 %).

## PUMPSTYRNING

Reglercentralen i ett system har ett pumprelä, till vilken en pump kan anslutas. Pumpen startas om det finns någon form av behov i ett rum. I ett Base PRO-system, med en manöverpanel ansluten, är pumpstyrningsparametern automatiskt inställd på gemensamt läge. Använd manöverpanelen för ändring av inställningarna om så behövs. Tillgängliga lägen är **Gemensamt**, **Individuell** och **Värme/kyla omkoppling**.

### Gemensamt läge (endast Base PRO med manöverpanel):

Relästatus ställs in på systembasis. En pump per system ansluts (endast till masterreglercentralen. Om det finns behov i ett av reglercentralernas rum, startas huvudpumpen.

### **Individuellt läge (endast Base PRO med manöverpanel):**

Relästatus ställs in på reglercentralbasis. En pump per reglercentral ansluts. Om det finns behov i ett rum, startar endast den pump som är ansluten till den reglercentralen.

### **Värme/kyla omkoppling (endast Base PRO med manöverpanel):**

Använd reläet som en utgång för värme/kyla. En cirkulationspump kan inte anslutas till reglercentralen med anslutningen **PUMP**.

Om fler än en reglercentral (endast Base PRO) finns tillgänglig i systemet, och cirkulationspumpens inställningar i manöverpanelen är inställd på **Gemensam**. Anslutningen **PUMP** på de andra reglercentralerna kan användas till utsignal för värme/kyla.

### **STYRNING AV STYRDON**

Styrning av styrdon förhindrar att för många styrdon är öppna på samma gång, detta för att begränsa belastningstoppar. Strömtoppar kan minskas genom att fördröja öppningen av vissa styrdon, eftersom de använder mest ström under öppning.

Upp till åtta styrdon i upp till sex rum kan öppnas samtidigt. Ytterligare styrdon köas och öppnas i ordning.

### **BACKUPVÄRME**

Om kontakten med en termostat tappas, kan den aktuella slingan inte regleras med hjälp av rumstemperaturen. Reglercentralen aktiverar då en backupfunktion för den aktuella slingan och styrdonen regleras med ett förinställt intervall.

Funktionen är aktiverad tills kontakten med termostaten återupprättats.

### **SYSTEMKLOCKA**

För att underlätta för schemaläggning och olika timerinställningar, tar reglercentralen emot korrekt tid och datum från en av inmatningsenheterna (manöverpanel, timer, programmerbar termostat etc.). Man kan ställa in klockan på att automatiskt ställa om mellan sommar- och vintertid (endast Base PRO med en manöverpanel).

### **MICROSD-KORT (ENDAST BASE PRO)**

Uponor Smatrix Base PRO använder ett microSD-kort för kloning (gränssnittsinställningar), automatisk backup (inställningar och termostats registreringsdata), manuell återställning av backup, dataloggning (rumsdata, reglercentraldata, systemdata och händelser) samt uppgradering av mjukvara.

### **INTEGRATION AV VÄRMEPUMP (ENDAST BASE PRO)**

Reglercentralen kan anslutas till utvalda värmepumpar och justera framledningstemperaturen till systemet.

*Den här funktionen är endast tillgänglig i utvalda länder, kontakta ditt lokala Uponor-kontor för mer information.*



#### **OBS!**

Denna funktion är endast tillgänglig i Base PRO-system med fyra reglercentraler eller mindre.

*Se värmepumpens dokumentation för mer information.*

### **RUMSKONTROLL (ENDAST BASE PRO MED MANÖVERPANEL)**

Rumskontroll är en diagnostisk funktion som upptäcker om en rumstermostat är installerad i rätt rum.



#### **OBS!**

Denna funktion är endast tillgänglig i Base PRO-system med fyra reglercentraler eller mindre.

*Se avsnitt 14.7 Inställningar > Rumskontroll för mer information.*

### **BYPASS (ENDAST BASE PRO MED MANÖVERPANEL)**

Upp till två rum för varje reglercentral kan väljas för att fungera som en bypass i systemet.

*Se avsnitt 14.7 Inställningar > Bypass för mer information.*

# 4 Installation av Uponor Smatrix Base/Base PRO

## 4.1 Installation

### UPONOR SMATRIX BASE/BASE PRO

Uponor rekommenderar att proceduren nedan följs för att få bästa möjliga installationsresultat.

Steg	Förfarande	Sida
1	Förberedelser för installation	22
2	Installation av Uponor Smatrix Base/Base PRO reglercentral	26
3	Anslut en kopplingsmodul (tillval)	27
4	Anslut en stjärnmodul (tillval)	28
5	Installation av Uponor Smatrix Base/Base PRO termostater och sensor	40
6	Installation av en Uponor Smatrix Base Timer som tillval (endast Base)	56
7	Installation av ett Uponor Smatrix Base PRO Manöverpanel (endast Base PRO)	60
8	Slutför installationen	66

### UPONOR SMATRIX BASE PRO MANÖVERPANEL I-147

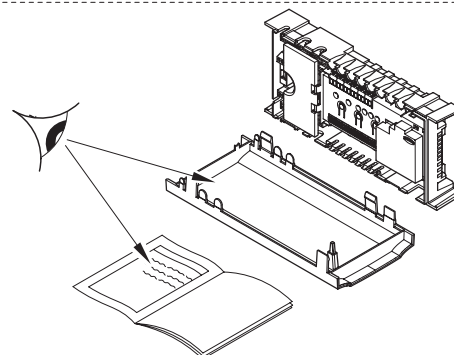
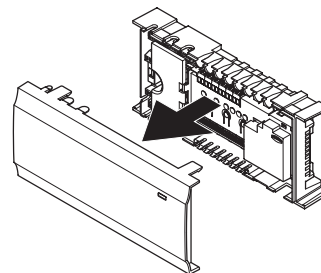
Följ proceduren nedan vid installation av Uponor Smatrix Base PRO Manöverpanel I-147.

Steg	Förfarande	Sida
1	Placering av manöverpanel	60
2	Startguide	62

## 4.2 Förberedelser för installation

Före installation:

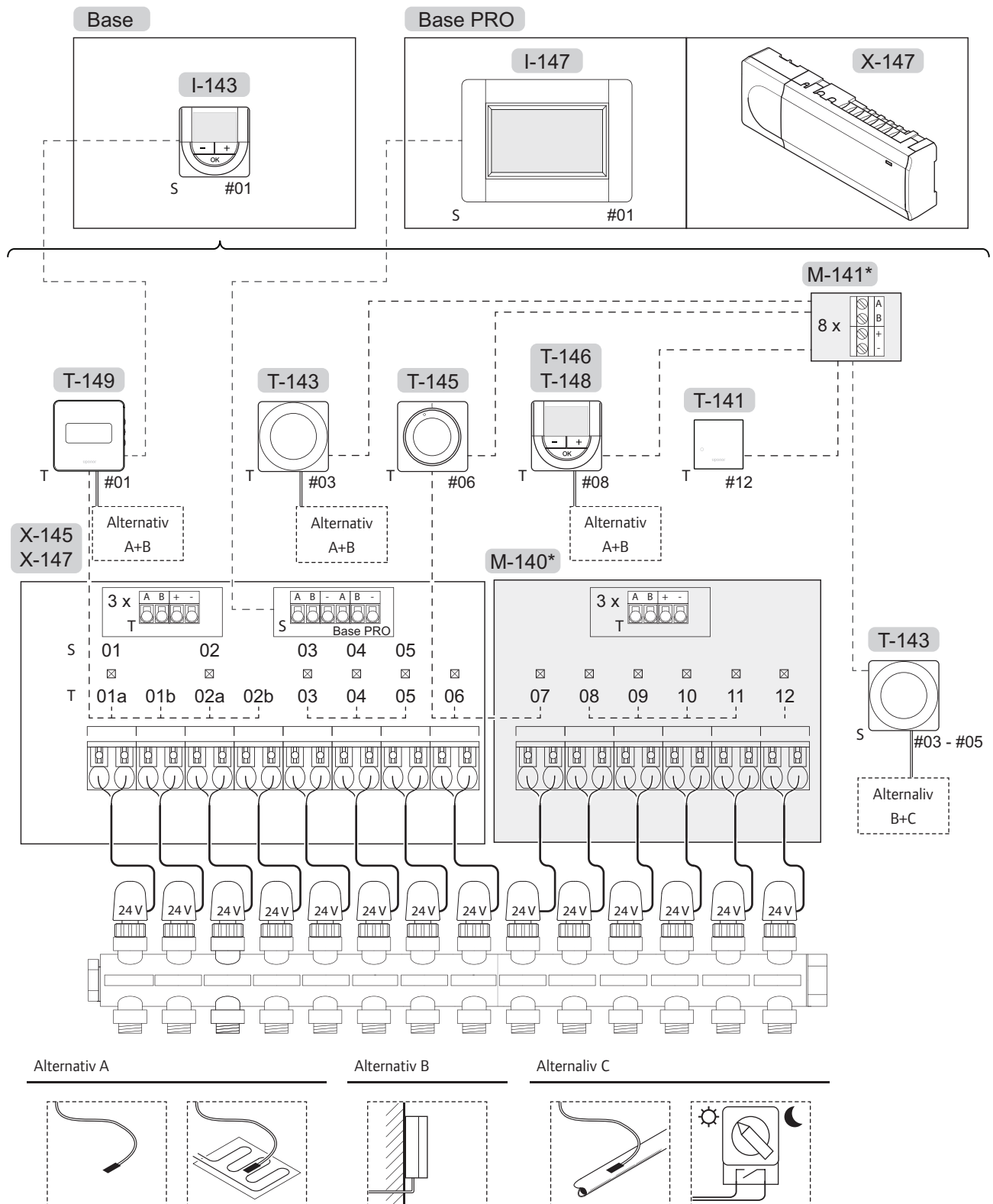
- Kontrollera innehållet i paketet mot packlistan. Se även avsnittet 3.3 Uponor Smatrix Base/Base PRO komponenter för identifiering av komponenter.
- Kontrollera om en extern temperaturgivare ska installeras med en kompatibel termostat.
- Studera kopplingsdiagrammet i slutet av anvisningen eller på insidan av locket till reglercentralen.



För att avgöra var man bäst placerar Uponor Smatrix Base komponenter, följ dessa riktlinjer:

- Se till att reglercentralen kan installeras nära fördelarparet. Observera att varje fördelarpar måste vara anslutet till en separat reglercentral.
- Se till att reglercentralen kan monteras nära ett eluttag med 230 V AC, eller om lokala regler så kräver, till en kopplingsdosa ansluten till elnätet.
- Se till att installerade Uponor Smatrix Base/Base PRO komponenter är skyddade från rinnande eller droppande vatten.

### 4.3 Installationsexempel



\*) Detta exempel innehåller sex extra tillbehör som utökar Uponor Smatrix Base-reglercentralen med sex styronsutgångar (slavmodul M-140) och extra busskontakter (slavmodul M-140 och stjärnmodul 141)

Se även kopplingsschemat i slutet av detta dokument.



#### FÖRSIKTIGT!

Endast 24 V Uponor styrdon är kompatibla med reglercentralen.

## UPONOR SMATRIX BASE SYSTEM/BASE PRO

### SYSTEM

Exempel på anslutning av Uponor Smatrix Base/Base PRO Reglercentral (sex kanaler) med Uponor Smatrix Base Kopplingsmodul som tillval (sex extra kanaler) med användning av systemenheter (S) och termostater (T) som visas i figuren.

Installationen fungerar på vanligt sätt, där termostaterna reglerar respektive rum enligt börtemperaturerna.

### Anslutningar

Det här systemet är baserat på ett busskommunikationsprotokoll (kräver att termostaternas unika ID registreras på reglercentralen) och använder serie-, direkt- eller stjärnkoppling. Detta tillåter serie- och parallellkopplingar, gör ledningsdragnings och anslutning av termostater och systemenheter mycket enklare än att ansluta en termostat per anslutning.

De många anslutningsmöjligheter som erbjuds med detta kommunikationsprotokoll kan kombineras på det sätt som är bäst lämpat för det nuvarande systemet.

### Termostater och styrdon

- Termostat #01 styr styrdonen på kanal 01a, 01b, 02a och 02b med hjälp av ett tillval.
- Termostat #03 styr styrdonen på kanal 03 till 05 med hjälp av ett tillval.
- Termostat #06 styr styrdonen på kanal 06 och 07.
- Termostat #08 styr styrdonen på kanal 08 till 11 med hjälp av ett tillval.
- Termostat #12 styr styrdonet på kanal 12.

### Systemenheter

- Manöverpanel I-147 (endast Base PRO) styr hela systemet och individuella inställningar för varje termostat kan göras. Scheman kan programmeras för en eller flera termostater och styra när de ska koppla om mellan Komfort- och ECO-läge.
- Timern (endast Base) styr omkoppling mellan Komfort- och ECO-läge för alla tillgängliga termostater som aktiverats för schemaläggning (utom digital termostat T-148).
- Termostat för offentliga miljöer T-143 med olika funktioner (tillval B och C).



#### OBS!

Om man registrerar en termostat för offentliga miljöer T-143 med olika funktioner som en systemenhet, fungerar termostaten endast som en fjärrenhet. Den styr inte rumstemperaturen i det rum där den är placerad.

#### Alternativ A

- Extern temperaturgivare.
- Golvtemperaturgivare.

#### Alternativ B

- Utomhustemperaturgivare.

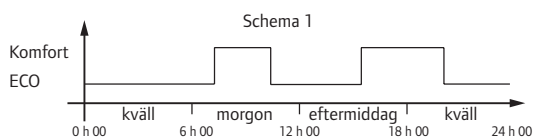
#### Alternativ C

- Extern temperaturgivare för omkoppling värme/kyla (endast Base PRO med manöverpanel).
- Omkoppling Komfort/ECO.



## Scheman

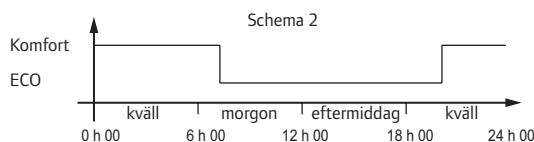
Programmerbara scheman kan, under uppvärmning och/eller kylning, koppla om mellan Komfort- och ECO-läge. Se exemplet nedan.



Övriga rum kan, beroende på systeminställningar, samtidigt koppla om mellan Komfort- och ECO-läge beroende på deras egna programmerade scheman.

Detta kräver ett eller flera av följande:

- Uponor Smatrix Base PRO Manöverpanel I-147 (endast Base PRO)  
Manöverpanelen tillåter individuellt programmerade scheman för rummen i systemet. Andra enheter med egna programmerade scheman åsidosätts och deras menyer döljs.
- Uponor Smatrix Base Timer I-143 (endast Base)  
Timern använder schemat för hela systemet. För att timern ska styra digital termostat T-148, krävs det att termostatprogrammet är satt i läge **Av**.
- Uponor Smatrix Base Termostat Prog.+RF T-148  
Termostaten styr sitt eget rum, med undantagen ovan gällande manöverpanel och timer.



Även om programmerade scheman finns i systemet kan en del rum fungera utan någon schemaläggning. Dessa rum kommer att fungera i konstant Komfort-läge och påverkas inte av programmeringen av andra rum.

Rumsgivare T-141:

- Ställ in värdet i Base PRO-manöverpanel I-147.

Termostat för offentliga miljöer T-143:

- Ställ omkopplaren på baksidan till endast Komfort-läge.

Standardtermostat T-145:

- Ställ omkopplaren på baksidan till endast Komfort-läge.

Digitala termostater T-146 och T-149:

- Ställ in **ECO temperatursänkingsvärdet** i meny **03** till **0**.

Digital termostat T-148:

- Ställ in **ECO-temperatursänkingsvärdet** i meny **03** till **0** och meny **00** till **Av**.

### Omkoppling värme/kyla

Omkoppling värme/kyla styrs manuellt genom en extern signal till reglercentralen. Den används för att koppla om reglercentralens funktion mellan värme och kyla.

# 5 Installation av Uponor Smatrix Base/Base PRO reglercentral

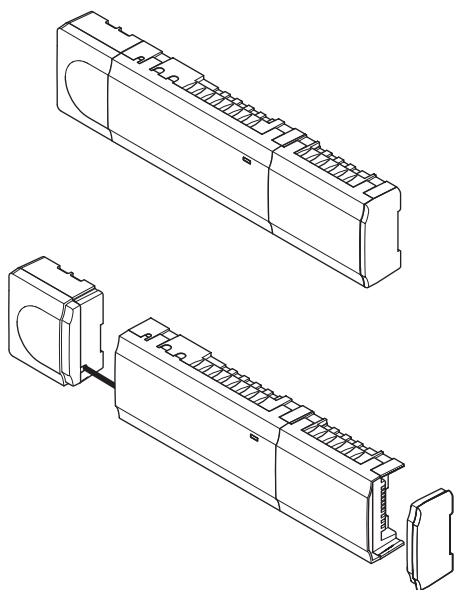
## 5.1 Placering av reglercentral

Förbered installationen enligt riktlinjerna (se avsnitt 4.2 Förberedelser för installation) och placera reglercentralen med hjälp av nedanstående riktlinjer:

- Placera reglercentralen omedelbart ovanför fördelaren. Kontrollera 230 V-nätuttagets läge.
- Kontrollera att det går lätt att ta bort locket på reglercentralen.
- Kontrollera att det går lätt att komma åt anslutningar och kontakter.

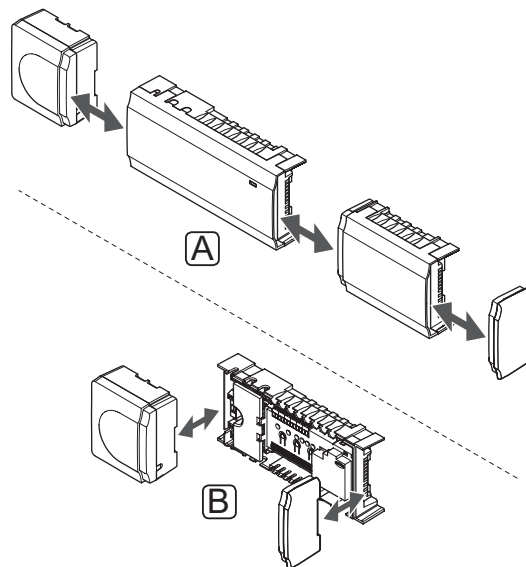
### MODULÄR PLACERING

Reglercentralen är utformad med tanke på en alternativ modulär placering. Det betyder att alla större delar är löstagbara och kan placeras separat (en del extra ledningsdragnings kan behövas beroende på placering).



### Montering/löstagning av komponenter

Komponenterna kan antingen snäppas i eller ur utan demontering av luckorna (A, rekommenderat att göra detta på en plan yta eller på en DIN-skena), eller genom att skjuta in dem på plats när luckorna är demonterade (B).



#### VARNING!

Transformatormodulen är tung och kan lossna om reglercentralen hålls upp och ned utan locket på.



#### FÖRSIKTIGT!

Kopplingsmodulen måste fästas genom att snäppas i eftersom kontaktstift sticker ut ur modulen.



#### OBS!

Kablar mellan transformator och reglerkort måste kopplas ur före isärtagning.

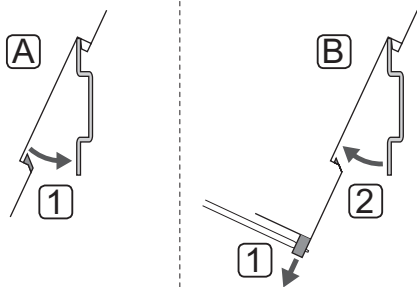
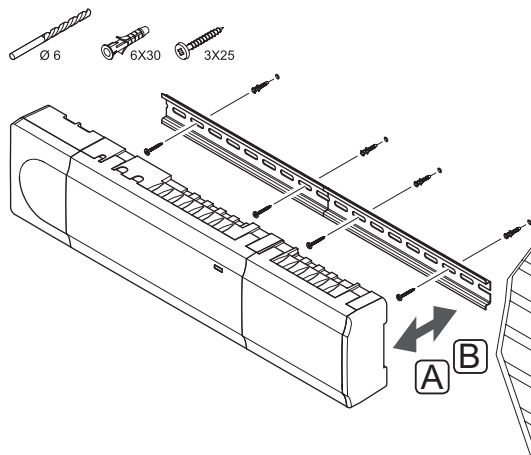
## 5.2 Uppsättning av reglercentralen på vägg

Reglercentralen levereras i kit med skruvar, pluggar och en DIN-skena.

### DIN-SKENA (REKOMMENDERAS)

Fäst DIN-skenan mot väggen med skruv och plugg. Reglercentralen fästs sedan mot DIN-skenan.

Bilden nedan visar hur man fäster reglercentralen med en DIN-skena.

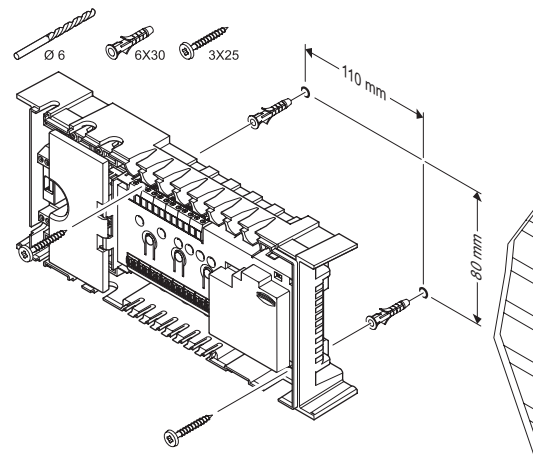


### FÖRSIKTIGT!

Se till att reglercentralen inte kan glida av DIN-skenan om den inte är monterad horisontellt.

### SKRUV OCH PLUGG

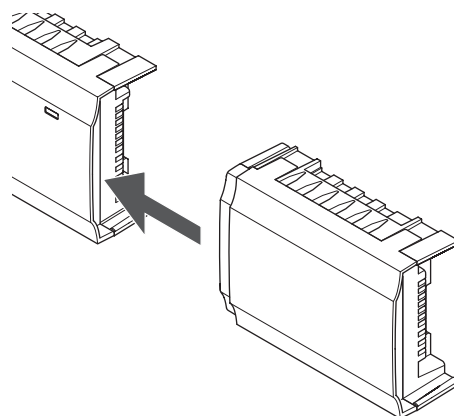
Bilden nedan visar positioner för reglercentralens monteringshål och hur den monteras mot väggen med hjälp av skruv och plugg.



## 5.3 Anslutning av en kopplingsmodul (tillval)

### FÄST KOPPLINGSMODULEN.

På bilden nedan visas hur kopplingsmodulen fästs mot reglercentralen.

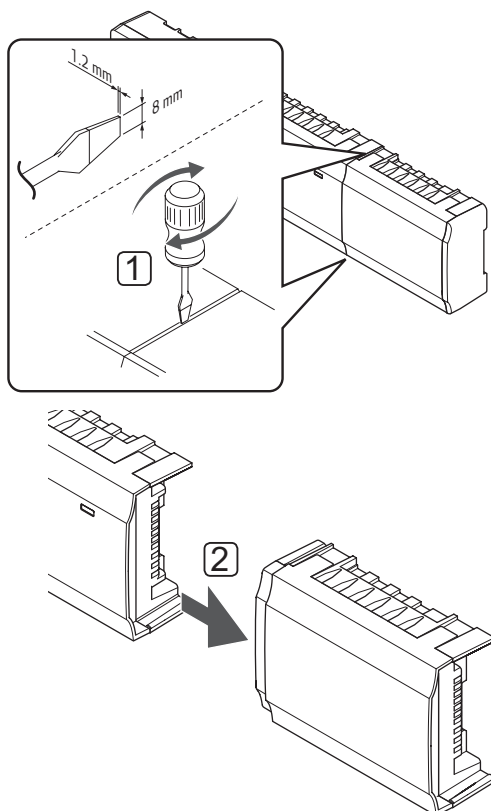


### OBS!

Enast en kopplingsmodul stöds per reglercentral.

### TAG LOSS KOPPLINGSMODULEN

På bilden nedan visas hur kopplingsmodulen tags loss från reglercentralen.



1. Stick in en bred platt skruvmejsel i springan mellan kopplingsmodulen och den andra modulen och vrid tills snäppfästet släpper. Upprepa på andra sidan.
2. Tag loss kopplingsmodulen. Var försiktig så att inte kontaktstiften böjs.

### 5.4 Anslutning av en stjärnmodul (tillval)

Stjärnmodulen kan anslutas till reglercentralen genom att antingen snäppa den på plats eller genom anslutning med en kabel.



#### **OBS!**

Endast en stjärnmodul stöds per Uponor Smatrix Base reglercentral.



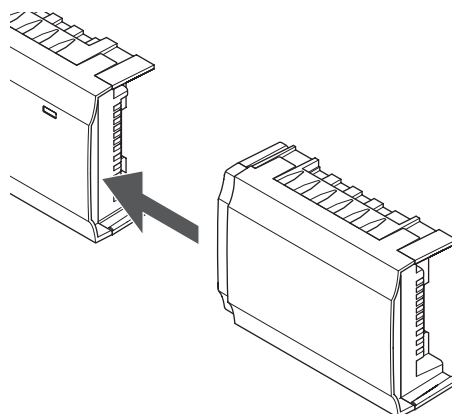
#### **OBS!**

Endast en stjärnmodul stöds per busstyp (termostat och/eller systembuss) per Uponor Smatrix Base PRO reglercentral.

En stjärnmodul kan endast användas för en busstyp i taget. En termostat kan alltså inte anslutas till en stjärnmodul som är ansluten till systembussen och vice versa.

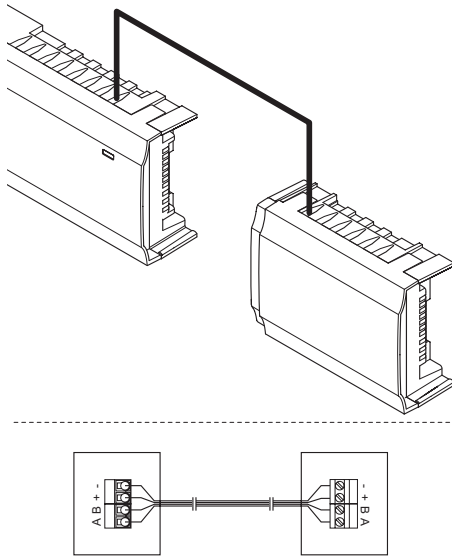
#### **FÄST STJÄRNMODULEN**

Bilden nedan visar hur man snäpper stjärnmodulen på plats direkt till reglercentralen eller till en kopplingsmodul (tillval).



### KABELANSLUTNING

På bilden nedan visas hur kopplingsmodulen ansluts med en kabel till reglercentralen.

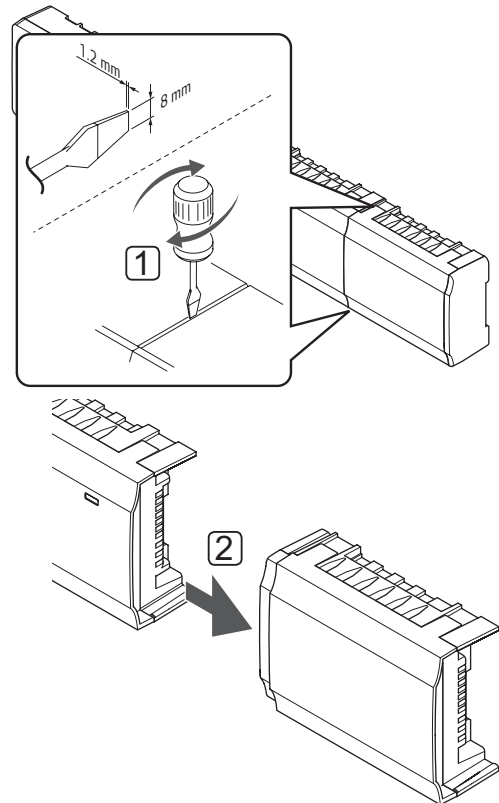


#### OBS!

Denna anslutningsmetod använder två extra anslutningspunkter i systemet.

### TAG LOSS STJÄRNMODULEN

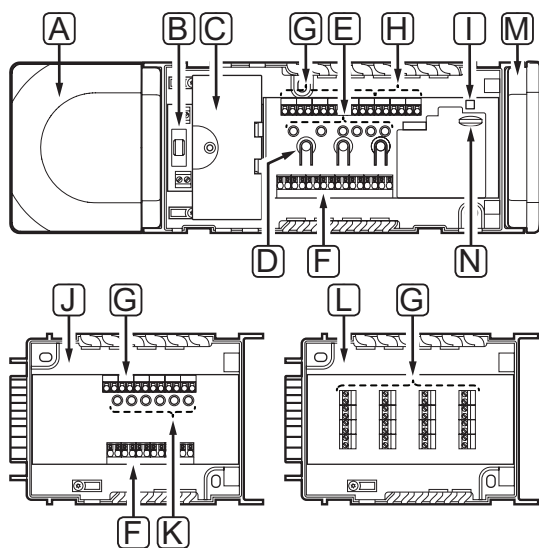
På bilden nedan visas hur stjärnmodulen tags loss från reglercentralen.



1. Stick in en bred platt skruvmejsel i springan mellan stjärnmodulen och den andra modulen och vrid tills snäppfästet släpper. Upprepa på andra sidan.
2. Tag loss stjärnmodulen. Var försiktig så att inte kontaktstiften böjs.

## 5.5 Anslutning av komponenter till reglercentral

Se kopplingsschemat i slutet av detta dokument. På bilden nedan visas insidan av reglercentralen.



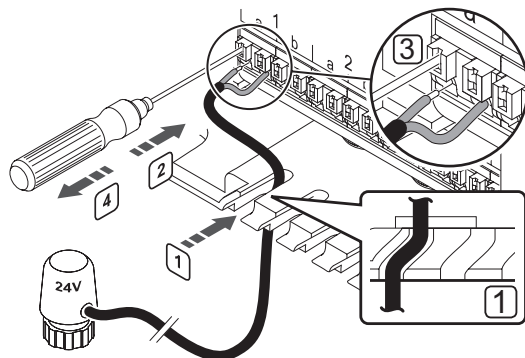
Pos	Beskrivning
A	Transformator, 230 V AC 50 Hz nätmodul
B	Säkring (T5 F3.15AL 250V)
C	In- och utgångar (tillval) för pumpstyrning, pannstyrning samt anslutning av värmepump (endast Base PRO)
D	Knappar för registrering av kanaler
E	Lysdioder för kanal 01 – 06
F	Snabbanslutningar för styrdon
G	Bussanslutningar
H	Anslutningar för systembuss (endast Base PRO)
I	Kontrolldiod för nätspänning
J	Uponor Smatrix Base Kopplingsmodul M-140 (tillval)
K	Lysdioder för kanal 07 – 12
L	Uponor Smatrix Base Stjärnmodul M-141 (tillval)
M	Ändlock
N	microSD-kort (endast Base PRO)

### ANSLUTNING AV STYRDON TILL REGLERCENTRALEN

Varje termostat kan styra en eller flera kanaler. För att installation och underhåll ska bli enklare rekommenderar Uponor att styrdon som regleras av en och samma termostat kopplas till kanalerna i ordningsföljd.

Anslut styrdon till reglercentralen enligt beskrivningen nedan. Använd bilden nedan som stöd till instruktionerna.

1. Dra kablarna från styrdonen genom kabelgenomföringarna på botten av reglercentralens ram. *Se bilden nedan.*



2. Tryck på den vita knappen till snabbkopplingen med en tunn skruvmejsel, men utan att vrida.
3. Sätt i en ledning i snabbkopplingen.
4. Ta bort skruvmejseln.

### **!** OBS!

Ta reda på vilket rum som ska försörjas från var och en av slingorna på golvvärmefördelaren och bestäm vilken kanal som rummet ska anslutas till.

### ANSLUT EN ANNAN REGLERCENTRAL (ENDAST BASE PRO MED MANÖVERPANEL)

Upp till 16 andra Base PRO reglercentraler kan anslutas i samma system.

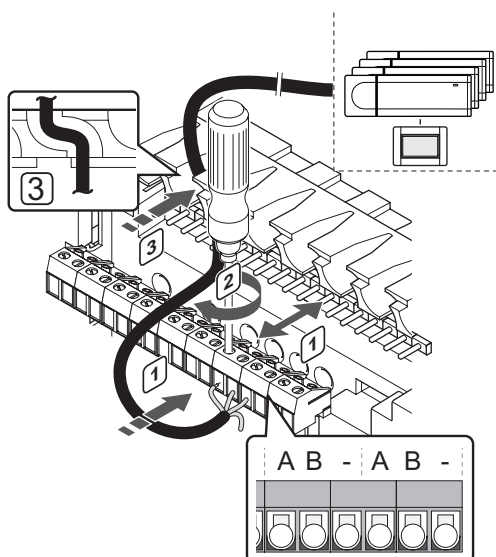
Reglercentralerna ansluts till varandra med kedjekoppling, direkt anslutning eller genom stjärntopologi (stjärnmodulen kan användas). En stjärnmodul kan endast användas för en busstyp i taget. En termostat kan alltså inte anslutas till en stjärnmodul som är ansluten till systembussen och vice versa.

Se avsnitt 6.3 för mer information om kedjekoppling.



#### FÖRSIKTIGT!

Se till att reglercentralen är ansluten till en systembussanslutning (en av anslutningarna längst till höger) på reglercentralen. Annars kommer reglercentralerna inte att kunna kommunicera med varandra.



Anslutning av en kommunikationskabel till reglercentralen:

1. Dra kablarna genom kabelgenomföringarna överst på reglercentralens ram.
2. För in två trådar (A, B), - tråden är ett tillval och används endast i vissa fall, in i en ledig systemanslutning (en av de anslutningarna längst till höger) på reglercentralen.
3. Dra åt skruvarna som håller ledningarna på plats i kontakten.
4. Klipp och stuva undan oanvända kablar.

### ANSLUTNING AV TERMOSTATER TILL REGLERCENTRALEN

Termostater ansluts till reglercentralen genom ett ledningsbundet buskommunikationsprotokoll.

Se även avsnittet 6 Uponor Smatrix Base/Base PRO termostater och sensorer för installation av termostater.

### ANSLUTNING AV VÄRME/KYLA-INGÅNGAR TILL REGLERCENTRALEN (TILLVAL)

Om systemet omfattar även kyla, kan reglercentralen växla mellan värme och kyla med hjälp av värme/kyla-ingångarna.

Värme/kyla-ingången styrs av en slutande kontakt som fungerar som antingen ett hjälpreglersystem eller ett relä med två lägen.

- När relät är öppet är systemet i uppvärmningsläge.
- När relät är slutet är systemet i kylningsläge.

Ingången för värme/kyla kan anslutas och styras på flera olika sätt beroende på systemet. Använd endast ett av följande:

#### Uponor Smatrix Base system:

- Använd en ingång:  
Anslut ingången till reglercentralen. Växla läge med en strömbrytare på väggen eller en värmepump.

#### Uponor Smatrix Base PRO system:

- Använd en ingång:  
Anslut ingången till reglercentralen. Växla läge med en strömbrytare på väggen eller en värmepump.
- Använd en utgång på en underreglercentral och manöverpanelen för att växla läge  
Anslut värme/kyla-reläet till en utgång på en underreglercentral. Använd manöverpanelen för att ställa in värme- eller kyläge.
- Använd en sensor för framledningstemperatur.  
Anslut en sensor för framledningstemperatur till en termostat för offentliga miljöer. Använd manöverpanelen för att växla mellan värme och kyla med hjälp av framledningstemperaturen.



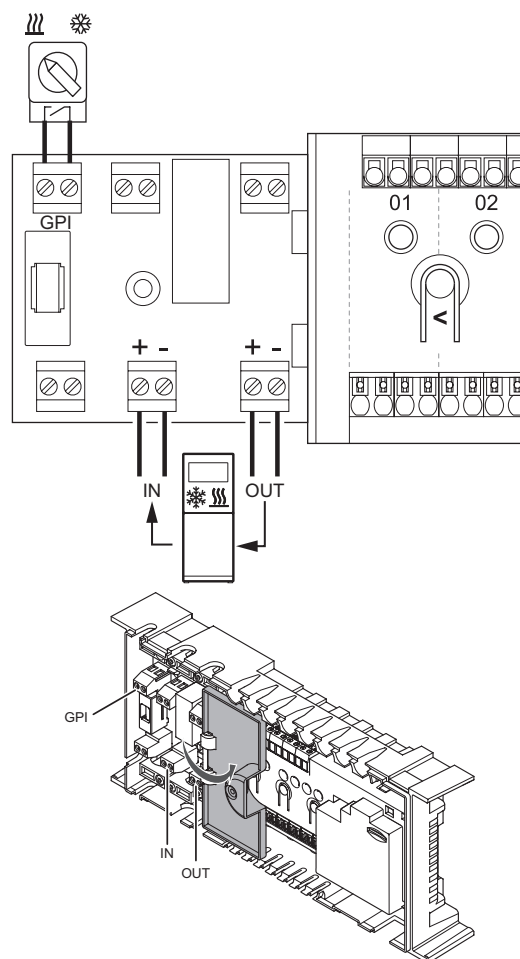
#### FÖRSIKTIGT!

Spänning får ej läggas över värme-/kylingången på reglercentralen. Om så sker kan utrustningen skadas.

Mer information finns i dokumentationen för värme-/kylreläet.

### Anslutning av en värme/kyla-ingång till reglercentralen:

På bilden nedan visas komponenterna i värme-/kylsystemet anslutna till en reglercentral.







### VARNING!

Elektrisk installation och service innanför skyddskåpor där spänningar på 230 V AC finns, måste utföras under överinseende av en behörig elektriker.

1. Studera kopplingsschemat i slutet av bruksanvisningen eller på insidan av locket till reglercentralen, för att lokalisera anslutningarna.
2. Se till att strömmen är fränkopplad både till reglercentralen och till värme/kyla-reläet.
3. Avlägsna skruven och öppna locket till facket för alternativa anslutningar.
4. Dra kabeln till/från värme/kyla-ingången genom en kabelgenomföring.
5. Anslut kabeln till/från värme/kyla-ingången till anslutningen märkt **GPI** eller **IN** (om en värmepump är ansluten, endast Base PRO) på reglercentralen.

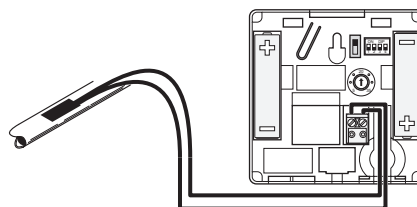
Endast Base PRO med manöverpanel:

6. Gå till menyn **Värme/kyla** på manöverpanelen och välj **Kyla möjligt i systemet**.
7. Gå in i undermenyn **Driftläge** under **Värme/kyla** och välj **Värme/kyla Slav**.

Omkoppling värme/kyla är nu installerad och aktiverad.

### För att ansluta en sensor för framledningstemperatur för omkoppling värme/kyla till en termostat för offentliga miljöer (endast Base PRO med manöverpanel):

På bilden nedan visas komponenterna i värme-/kylsystemet anslutna till en termostat för offentliga miljöer T-143.



### FÖRSIKTIGT!

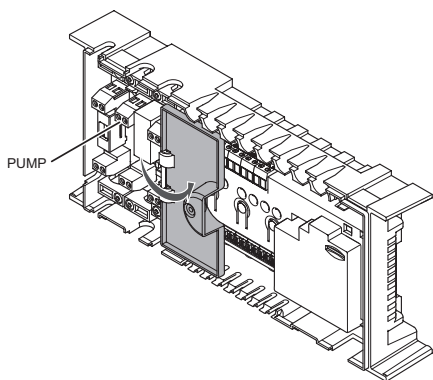
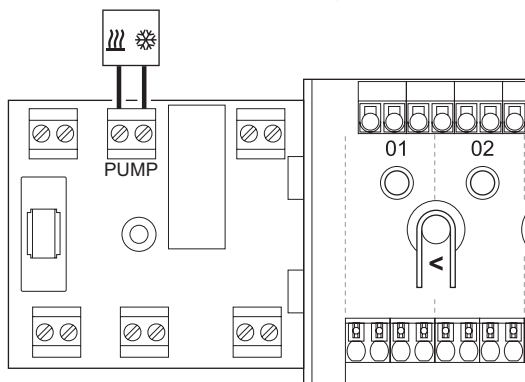
Om fler än en reglercentral finns tillgänglig i systemet, registrera då termostaten som en systemenhet till masterreglercentralen.

1. Kontrollera att nätspänningen är frånslagen på termostaten.
2. Anslut sensorn monterad på framledningsröret till ingångsplinten på termostaten.
3. Ställ in DIP-switchen på 1 = **Av**, 2 = **Av**, 3 = **På**, 4 = **Av**. Se avsnitt 6.4 Anslutning av externa sensorer till termostaten > Uponor Smatrix Base Termostat offentlig T-143 för mer information.
4. Registrera termostaten till reglercentralen som en **Värme/kyla omkoppling från sensoringång**, systemenhetskanal **4**. Se avsnitt 6.12 Registrera systemenheter för mer information.
5. Gå till menyn **Värme/kyla** på manöverpanelen och välj **Kyla möjligt i systemet**.
6. Gå in i undermenyn **Driftläge** under **Värme/kyla** och välj **Värme/kyla Master**.
7. Gå in i inställnings menyn för **Värme/kyla Master** under **Värme/kyla > Driftläge** och välj **Värme/kyla sensor**.
8. Ställ in en temperatur och hysteres för att koppla om mellan värme och kyla.

Omkoppling värme/kyla är nu installerad och aktiverad.

### För att ansluta värme/kyla-utgång till en underreglercentral (endast Base PRO med manöverpanel):

På bilden nedan visas komponenterna i värme-/kylsystemet anslutna till en underreglercentral.



#### VARNING!

Elektrisk installation och service innanför skyddskåpor där spänningar på 230 V AC finns, måste utföras under överinseende av en behörig elektriker.



#### OBS!

Den här anslutningen kräver en ingång för detektering av slutande kontakt på den komponent som producerar värme/kyla.

1. Se till att strömmen är fränkopplad både till underreglercentralen och till värme/kyla-reläet.
2. Anslut kabeln till/från komponenten som producerar värme/kyla till anslutning märkt **PUMP** på underreglercentralen.
4. Gå till menyn **Integration** på manöverpanelen och välj **Reglercentralrelä**.
5. Välj **Gemensam** och öppna Inställningsmenyn som visas.
6. Välj den underreglercentral som kabeln är ansluten till och ställ in utgången på **värme/kyla omkoppling**.
7. Gå till menyn **Värme/kyla** på manöverpanelen och välj **Kyla möjligt i systemet**.
8. Gå in i undermenyn **Driftläge** under **Värme/kyla** och välj **Värme/kyla Master**.
9. Gå in i inställningsmenyn för **Värme/kyla Master** under **Värme/kyla > Driftläge** och välj **Kyla, manuell** eller **Värme, manuell** för att välja mellan kyla eller värme.
10. Kontrollera att reläet stänger i kyläge och öppnar i värmeläge.

Värme/kyla-utgång är nu installerad och aktiverad.

## ANSLUTNING AV PUMPSTYRNING (TILLVAL)

Reglercentralen kan styra en cirkulationspump som stannar när det inte finns något begäran om värme eller kyla.



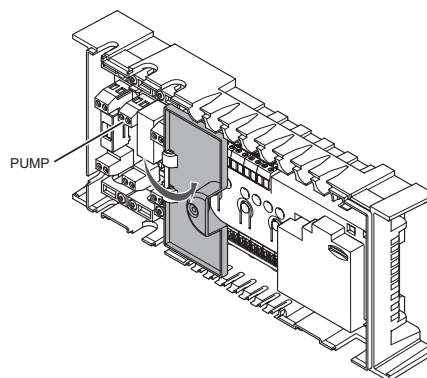
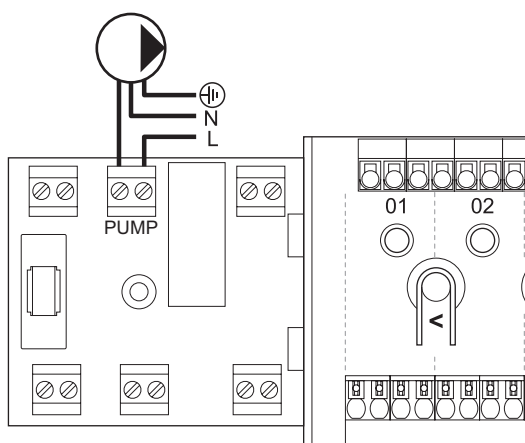
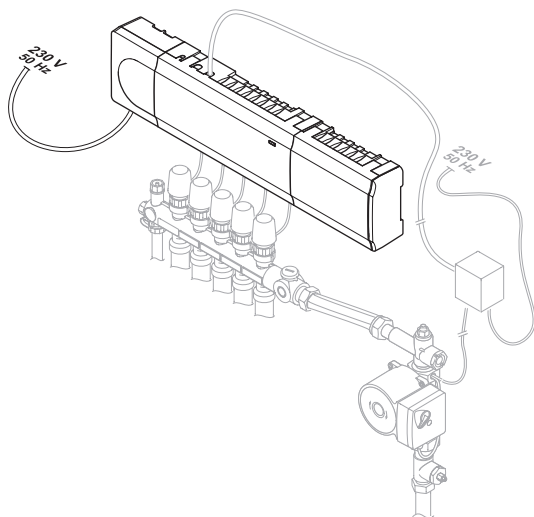
### OBS!

Se dokumentationen från cirkulationspumpens tillverkare samt relevanta kopplingscheman från Uponor före anslutning av pumpen.

- Reglercentralen kan inte strömförsörja pumpen.
- Reglercentralen styr cirkulationspumpen via en slutande kontakt på kopplingsplinten.
- Pumpens elektriska kretsar måste skyddas med en kretsbrytare (säkring) med högst 8 A märkström.

Cirkulationspumpen är ansluten till reglercentralen.

På bilden nedan visas hur en cirkulationspump ansluts till reglercentralen.



Anslutning av en cirkulationspump till reglercentralen:



### VARNING!

Elektrisk installation och service innanför skyddskåpor där spänningar på 230 V AC finns, måste utföras under överinseende av en behörig elektriker.

1. Studera kopplingschemat i slutet av bruksanvisningen eller på insidan av locket till reglercentralen, för att lokalisera anslutningarna.
2. Strömmen till reglercentralen och cirkulationspumpen måste vara frånkopplad.
3. Avlägsna skruven och öppna locket till facket för alternativa anslutningar.
4. Dra kabeln till/från pumpen genom en kabelgenomföring.
5. Anslut L-ledaren från/till pumpen via anslutningen märkt **PUMP**.



### OBS!

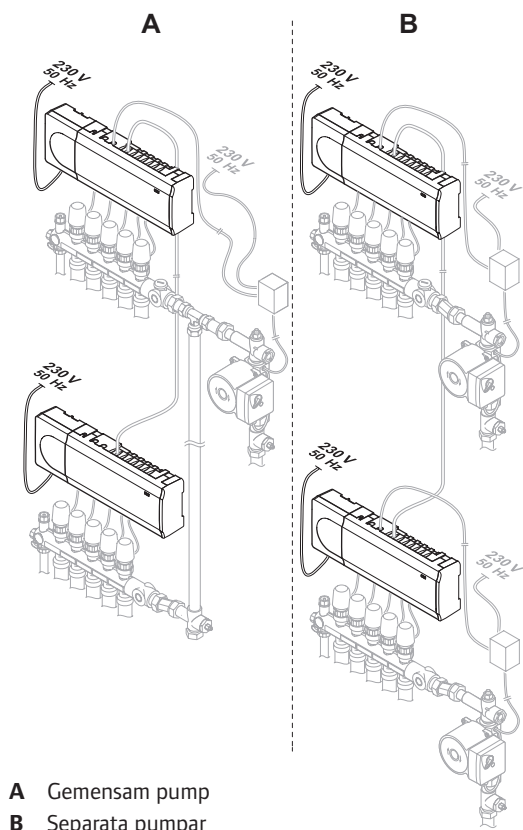
Reglercentralen kan inte strömförsörja pumpen. Pumpkontakten på reglercentralen är endast en slutande kontakt för att slå på eller stänga av strömförsörjningen till pumpen.

6. Fäst pumpkabeln med en kabelklämma i facket.
7. Stäng och säkra locket till facket för alternativa anslutningar.

### Delade eller individuella pumpar (endast Base PRO med manöverpanel)

En gemensam pump för systemet kan anslutas till närmaste reglercentral.

Om separata pumpar ska användas för varje golvvärme fördelare kan pumparna anslutas så att varje pump styrs av en egen reglercentral, se bilden nedan.



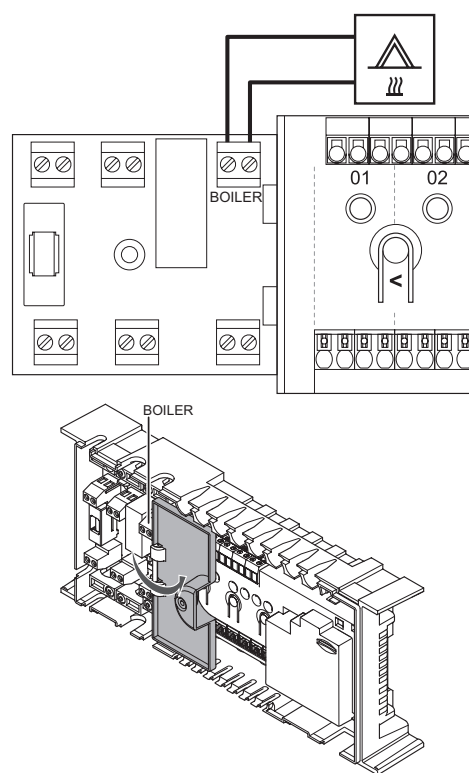
### ANSLUTNING AV PANNA (TILLVAL)

Reglercentralen är utrustad med ett pannrelä, det kan användas för att sända en signal för eldning av värmekällan eller för att öppna en motoriserad zonventil med två portar som är placerad på golvvärme fördelarens tilllopp. Om reläet används för att öppna en zonventil, bör de spänningsfria hjälpkontakterna på zonventilen användas för eldning av värmekällan.

Alternativt kan pannreläet användas för att skicka en behovssignal till en eldriven vattentemperaturreglercentral. Extrakontakterna på vattentemperaturreglercentralen bör i så fall användas för eldning av värmekällan.

Pannan kan anslutas till reglercentralen.

På bilden nedan visas hur en panna ansluts till reglercentralen.





### VARNING!

Elektrisk installation och service innanför skyddskåpor där spänningar på 230 V AC finns, måste utföras under överinseende av en behörig elektriker.



### OBS!

Den här anslutningen kräver en ingång för detektering av slutande kontakt på pannan.

Anslutning av en panna till reglercentralen:

1. Studera kopplingsschemat i slutet av bruksanvisningen eller på insidan av locket till reglercentralen, för att lokalisera anslutningarna.
2. Strömmen till reglercentralen och pannan måste vara frånkopplad.
3. Avlägsna skruven och öppna locket till facket för alternativa anslutningar.
4. Dra kabeln till/från pannan genom en kabelgenomföring.
5. Anslut pannan till anslutningen märkt med **PANNA**.



### OBS!

Reglercentralen kan inte strömförsörja pannan. Pannanslutningen på reglercentralen är endast en slutande kontakt för att slå på eller stänga av strömförsörjningen till pannan.

6. Fäst kabeln till/från pannan med en kabelklämma i facket.
7. Stäng och säkra locket till facket för alternativa anslutningar.

### ANSLUTNING AV VÄRMEPUMPSINTEGRATION (TILLVAL, ENDAST BASE PRO)

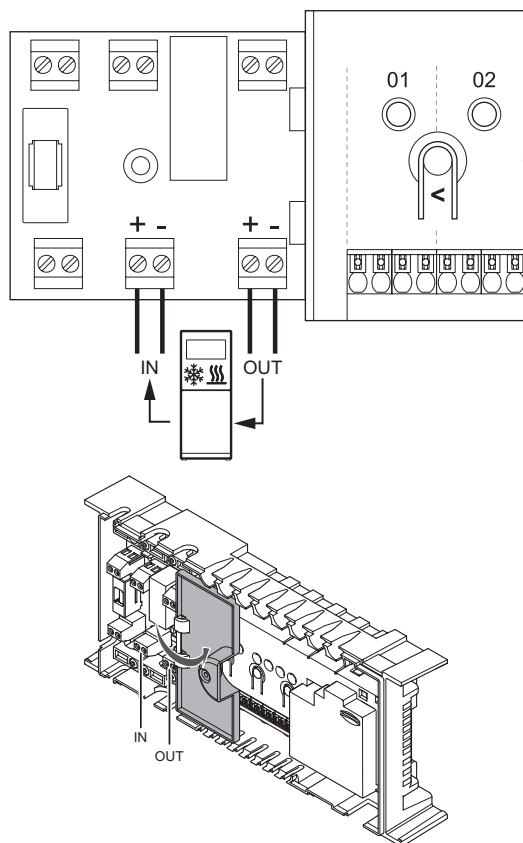
Reglercentralen kan anslutas till utvalda värmepumpar och justera framledningstemperaturen till systemet.



### OBS!

Denna funktion är endast tillgänglig i Base PRO-system med fyra reglercentraler eller mindre.

På bilden nedan visas hur en kompatibel värmepump ansluts till reglercentralen.





### **VARNING!**

Elektrisk installation och service innanför skyddskåpor där spänningar på 230 V AC finns, måste utföras under överinseende av en behörig elektriker.



### **FÖRSIKTIGT!**

Om **Integrering av värmepump** inaktiverats i manöverpanelen (om tillgängligt, endast Base PRO): Kontrollera att den också inaktiverats i värmepumpen. Annars kan värmepumpens drift påverkas.



### **OBS!**

Studera dokumentationen från leverantören av värmepumpen och relevant Uponor kopplingsschema innan du utför anslutningen.

*Kontakta ditt lokala Uponor-kontor för en komplett lista över kompatibla värmepumpar.*

Anslutning av en kompatibel värmepump till reglercentralen:

1. Studera kopplingsschemat i slutet av bruksanvisningen eller på insidan av locket till reglercentralen, för att lokalisera anslutningarna.
2. Strömmen till reglercentralen och värmepumpen måste vara fränkopplad.
3. Avlägsna skruven och öppna locket till facket för alternativa anslutningar.
4. Dra kabeln till/från värmepumpen genom en kabelgenomföring.
5. Anslut signalkabeln från värmepumpen till anslutningen märkt **IN**.
6. Anslut signalkabeln till värmepumpen till anslutningen märkt **UT**.
7. Fäst kabeln till/från värmepumpen med kabelklämmor i facket.
8. Stäng och säkra locket till facket för alternativa anslutningar.

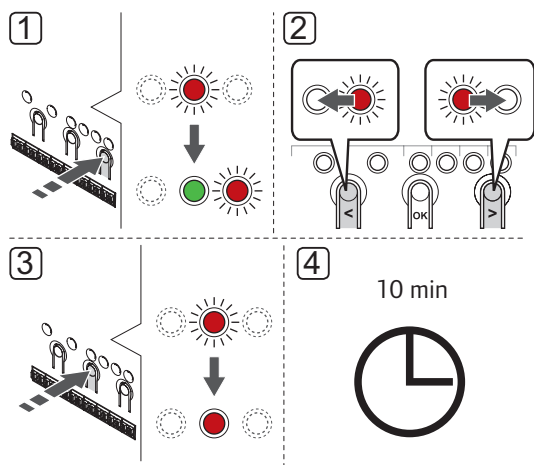
## **5.6 Anslutning av reglercentralen till elnätet**

Så slutför du installationen av reglercentralen.

1. Kontrollera att ledningsdragningen är komplett och korrekt utförd:
  - Styrdon
  - Reglage värme/kyla
  - Cirkulationspump
2. Se till att 230 V-facket på reglercentralen är stängt och att fästskruven är åtdragen.
3. Anslut nätkabeln till ett uttag med 230 V AC, eller om lokala omständigheter så kräver, till en kopplingsdosa.

## 5.7 Styrdonstest

Det är möjligt att manuellt öppna eller stänga ett styrdon anslutet till en kanal när systemet testas. Att testa ett styrdon tar ca. 10 minuter och reglercentralen återgår automatiskt till driftläge när testet är klart.



### OBS!

Aktiverat manuellt läge för en kanal indikeras med en tänd lysdiod, i manuellt läge.

Test av styrdonen:

1. Gå till manuellt läge genom att trycka på knappen > i driftläge.  
För information om hur man går till driftläge, se avsnitt 10.4 Driftläge > Gå till driftläge.
2. Använd knapparna < eller > för att välja en kanal. Den valda kanalen indikeras med en blinkande röd lysdiod.
3. Tryck på knappen **OK** för att aktivera manuellt läge för den valda kanalen. Lysdioden för kanalen lyser nu fast röd, vilket betyder att reglercentralen öppnar styrdonet på den valda kanalen, och systemet går över till driftläge. Om lysdioden fortsätter att blinka kan kanalen inte väljas för manuell styrning.  
  
Om lysdioden inte börjar lysa fast röd, kan det vara styrningen av styrdonen som fördröjer styrdonet om fler än åtta kanaler öppnas samtidigt. I annat fall se avsnittet för felsökning.
4. Vänta i 10 minuter, eller gå till manuellt läge igen, välj den aktiverade kanalen och tryck på knappen **OK** för att systemet ska avsluta testet.

En manuell styrning kan alltid avbrytas genom att gå till manuellt läge, välja aktiv kanal, och trycka på knappen **OK**.

# 6 Installation av Uponor Smatrix Base/Base PRO termostater och sensorer

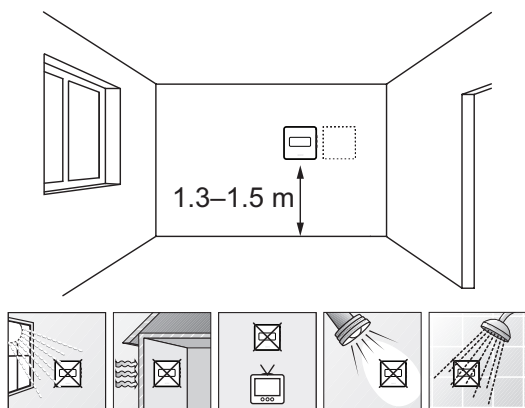
Följande termostater kan användas i systemet:

- Uponor Smatrix Base Termostat D+RH Style T-149
- Uponor Smatrix Base Termostat Prog.+RF T-148
- Uponor Smatrix Base Termostat m. display T-146
- Uponor Smatrix Base Termostat Standard T-145
- Uponor Smatrix Base Termostat Infälld (T-144)
- Uponor Smatrix Base Termostat Offentlig T-143
- Uponor Smatrix Base PRO rumsgivare+RH Style T-141

## 6.1 Placering av termostater

Förbered installationen enligt riktlinjerna (se avsnitt 4.2 *Förberedelser för installation*) och placera termostaterna med hjälp av nedanstående riktlinjer:

1. Välj en innervägg och en position 1,3 m till 1,5 m över golvnivå.
2. Placera inte termostaten där den kan utsättas för direkt solljus.
3. Se till att termostaten inte kan värmas upp genom att solen skiner på väggen där den är monterad.
4. Undvik att placera termostaten i närheten av värmekällor som TV-apparater, elektronisk utrustning, öppen spis, spotlights osv.
5. Undvik att placera termostaten där den kan utsättas för fukt och stänkande vatten (IP20).



## 6.2 Märk termostaterna

Märk termostaterna, om möjligt, med de kanalnummer de ska styra, t.ex. #02, #03. För system med manöverpanel och fler än en reglercentral, lägg till ID för varje reglercentral, t.ex. 1.02, 1.03, 2.02, 2.03.

Om termostaten kan anslutas till en extern sensor, lägg till information om givartyp om så är tillämpligt.

Tillgängliga kombinationer av termostater och sensorer:

- Rumstemperatur
- Rums- och golvtemperatur
- Rums- och utomhustemperatur
- Extern givartemperatur

## 6.3 Anslutning av termostater till reglercentralen

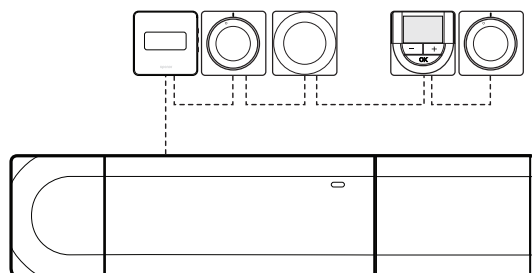
Systemet är baserat på ett busskommunikationsprotokoll, med serie-, direkt- eller stjärnkoppling. Detta gör ledningsdragning och anslutning av termostater och systemenheter mycket enklare än att ansluta en termostat per anslutning.

De många anslutningsmöjligheter som erbjuds med detta kommunikationsprotokoll kan kombineras på det sätt som är bäst lämpat för det nuvarande systemet.

### SERIEKOPPLING

Termostaterna i exemplet är seriekopplade och endast en kabel måste kopplas från reglercentralen eller kopplingsmodulen (om tillgänglig).

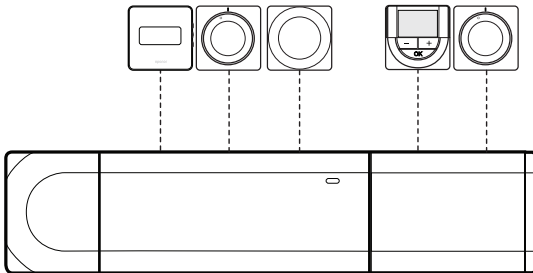
Den här metoden minskar den totala längden kabel som behövs i systemet.





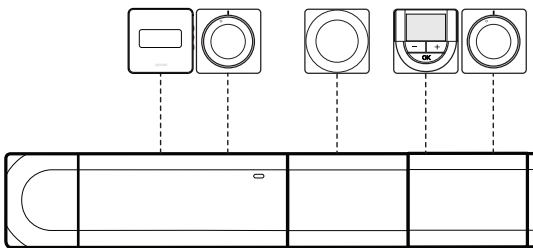
### DIREKTANSLUTNING TILL REGLERCENTRAL OCH KOPPLINGSMODUL

Samtliga termostater i exemplet är anslutna till reglercentralen och kopplingsmodulen (om tillgänglig) med sin egen kabel.



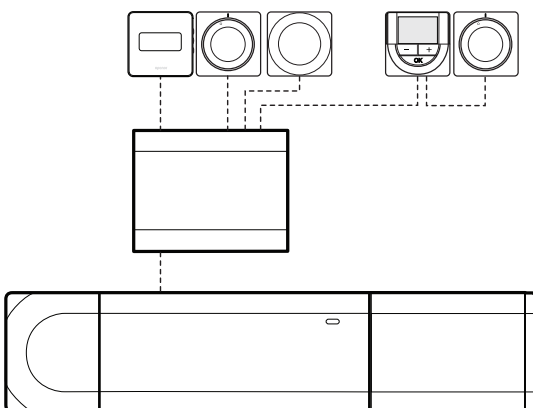
### ANSLUTNING TILL STJÄRNMODUL FÄST VID REGLERCENTRAL

Stjärnmodulen är fäst vid reglercentralen och kopplingsmodulen (om tillgänglig) och adderar extra anslutningar till systemet. Varje termostat i exemplet är ansluten direkt till reglercentralen, kopplingsmodulen (om tillgänglig) och stjärnmodulen.

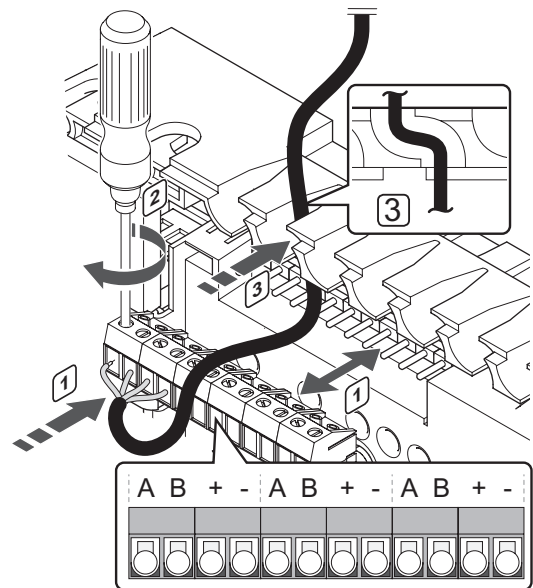


### ANSLUTNING TILL STJÄRNMODUL KABELANSLUTEN TILL REGLERCENTRAL

Stjärnmodulen är ansluten till reglercentralen och/eller kopplingsmodulen (om tillgänglig) med en kabel, och använder två av de extra anslutningspunkterna. Varje termostat i exemplet är ansluten direkt till stjärnmodulen, utom en som är ansluten i serie.



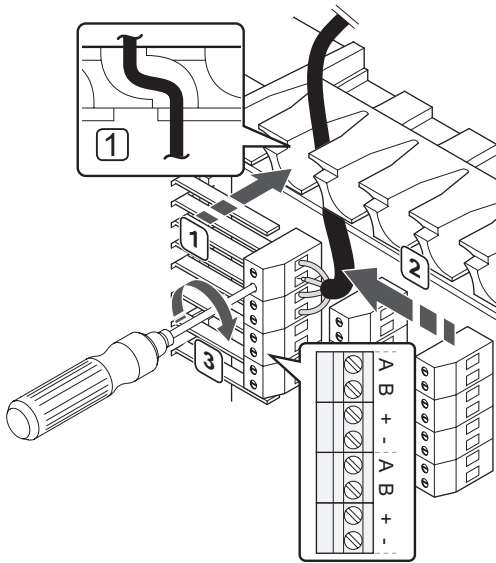
### ANSLUTNING AV KOMMUNIKATIONSKABEL TILL REGLERCENTRALEN OCH/ELLER KOPPLINGSMODULEN



Anslutning av en kommunikationskabel till reglercentralen:

1. Dra kablarna genom kabelgenomföringarna överst på reglercentralens ram.
2. Stick in de fyra ledningarna (A, B, + och -) i reglercentralens kontakter.
3. Dra åt skruvarna som håller ledningarna på plats i kontakten.

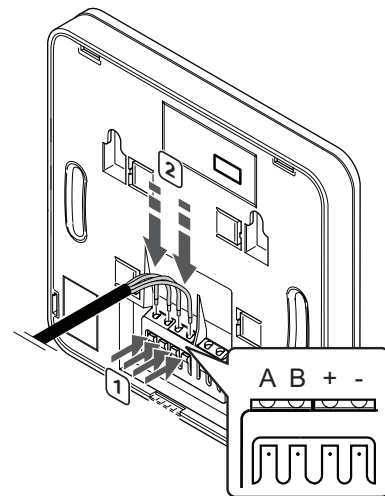
### ANSLUTNING AV KABEL TILL STJÄRNMODUL



Anslutning av en kommunikationskabel till en stjärnmodul:

1. Dra kablarna genom kabelgenomföringarna på stjärnmodulens ram.
2. Stick in de fyra ledningarna (A, B, + och -) i krets-kortets kontakter.
3. Dra åt skruvarna som håller ledningarna på plats i kontakten.

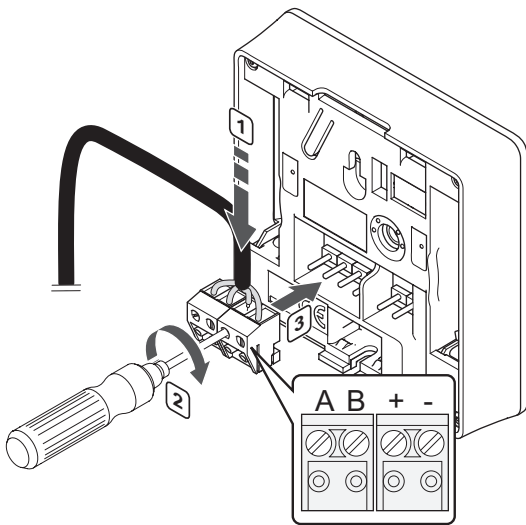
### ANSLUTNING AV KOMMUNIKATIONSKABEL TILL TERMOSTAT T-149



Anslutning av en kommunikationskabel till termostat T-149:

1. Tryck på knappen på plinten på termostats baksida.
2. Håll in knappen och stick in de fyra ledningarna i plinten på termostaten (märkta A, B, + och -).
3. Upprepa steg 1 och 2 tills alla ledningar har anslutits.

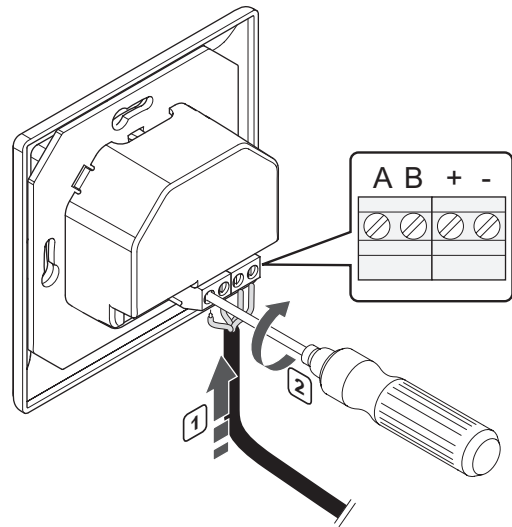
### ANSLUTNING AV KOMMUNIKATIONSKABEL TILL TERMOSTAT T-143, T-145, T-146 OCH T-148



Anslutning av kommunikationskabel till termostat  
T-148, T-146, T-145 och T-143:

1. Stick in de fyra ledningarna i de löstagbara kontakterna märkta (A, B, + och -) på termostaten.
2. Dra åt skruvarna som håller ledningarna på plats i kontakten.
3. Stick in kontakten på termostatsens ingångsstift.

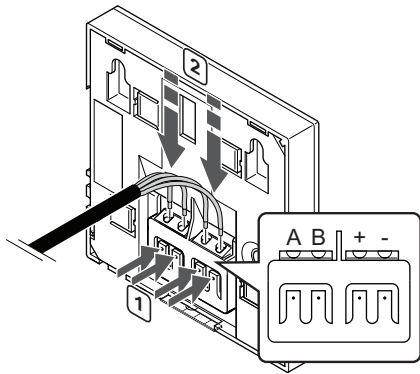
### ANSLUTNING AV KOMMUNIKATIONSKABEL TILL TERMOSTAT T-144



Anslutning av en kommunikationskabel till termostat  
T-144:

1. Stick in de fyra ledningarna i kontakterna märkta (A, B, + och -) på termostaten.
2. Dra åt skruvarna som håller ledningarna på plats i kontakten.

## ANSLUTNING AV KOMMUNIKATIONSKABEL TILL TERMOSTAT T-141



Anslutning av en kommunikationskabel till termostat T-149:

1. Tryck på knappen på plinten på termostatens baksida.
2. Håll in knappen och stick in de fyra ledningarna i plinten på termostaten (märkta A, B, + och -).
3. Upprepa steg 1 och 2 tills alla ledningar har anslutits.

## 6.4 Anslutning av extern sensor till termostaten (tillval)

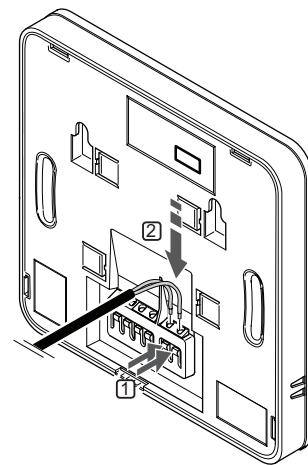
En extern sensor kan anslutas till termostaterna som tillval (ej standardtermostat T-145, infälld termostat T-144 eller rumsgivare T-141) för fler funktioner.

### **!** OBS!

Om givaren tillsammans med T-143 ska verka som utomhusgivare: Montera utomhussensorn på husets norrfasad där den inte blir utsatt för direkt solljus. Montera den inte i närheten av dörrar, fönster eller ventilationsöppningar.

### TERMOSTAT T-149

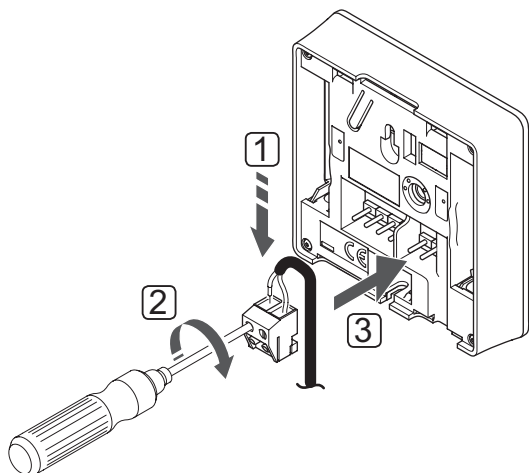
Anslut givaren till anslutningsplinten på termostaten baksida, som visas nedan.



1. Tryck på knapparna på plintarna på termostatens baksida.
2. Håll in tryckknapparna och stick in de två ledningarna från givarkabeln (ej polkänsliga) i plinten.

### TERMOSTAT T-143, T-146 OCH T-148

Anslut sensorn till anslutningsplinten på termostaten baksida, som visas nedan.



1. Stick in de två ledningarna från givarkabeln (ej polkänsliga) i plinten.
2. Dra åt skruvarna som håller ledningarna på plats i kontakten.
3. Stick in plinten på termostatens ingångsstift.

### UPONOR SMATRIX BASE TERMOSTAT D+RH STYLE T-149

Ingången för extern temperaturgivare kan användas för golv-, utomhus- eller extern temperaturgivare. Använd termostatens mjukvara för att välja ett regleringsläge som överensstämmer med användningen av sensor och termostat.

Se avsnitt 12 Användning av Uponor Smatrix Base/Base PRO digitala termostater för mer information.

### UPONOR SMATRIX BASE TERMOSTAT PROG.+RF T-148

Ingången för extern temperaturgivare kan användas för golv-, utomhus- eller extern temperaturgivare. Använd termostatens mjukvara för att välja ett regleringsläge som överensstämmer med användningen av sensor och termostat.

Se avsnitt 12 Användning av Uponor Smatrix Base/Base PRO digitala termostater för mer information.

### UPONOR SMATRIX BASE TERMOSTAT M. DISPLAY T-146

Ingången för extern temperaturgivare kan användas för golv-, utomhus- eller extern temperaturgivare. Använd termostatens mjukvara för att välja ett regleringsläge som överensstämmer med användningen av sensor och termostat.

Se avsnitt 12 Användning av Uponor Smatrix Base/Base PRO digitala termostater för mer information.

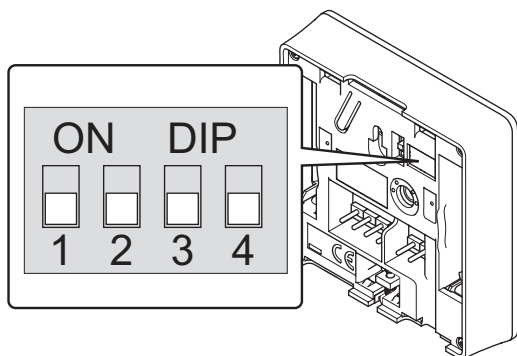
## UPONOR SMATRIX BASE TERMOSTAT OFFENTLIG T-143

Ingången för extern temperaturgivare kan användas för golvtemperaturgivare, utomhustemperaturgivare, eller för omkoppling Komfort/ECO. Använd termostats DIP-switch för att välja ett regleringsläge som överensstämmer med användningen av sensor och termostat.



### FÖRSIKTIGT!

Om fler än en reglercentral finns tillgänglig i systemet, registrera då termostaten som en systemenhet till masterreglercentralen.



Funktion*	Brytare
Standardrumstermostat	
Standardrumstermostat med golvtemperatursensor	
Standardrumstermostat eller systemenhet med en utomhustemperatursensor	
Systemenhet tillsammans med en framledningstemperatursensor för värme/kyla omkoppling	
Systemenhet där sensingången används för omkoppling av Komfort/ECO **	
Extern sensor	

\* Om termostaten är registrerad som en systemenhet, kommer den inte längre att fungera som en standard rumstermostat.

\*\* Stängd = ECO



### FÖRSIKTIGT!

Switcharna måste ställas in innan termostaten registreras.

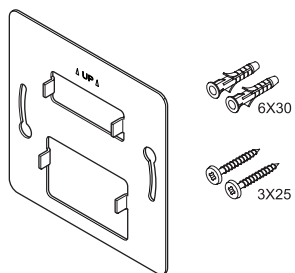


### FÖRSIKTIGT!

Switcharna måste ställas in på en av de tillgängliga funktionerna, annars kan inte termostaten registreras.

## 6.5 Fäst termostat T-149 mot väggen

Termostaterna levereras i kit med skruvar, pluggar och en väggkonsol, vilket ger fler alternativa sätt att fästa termostaten på väggen.



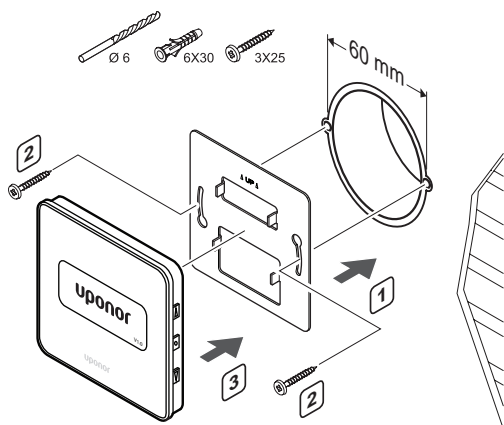
### ANVÄNDNING AV VÄGGKONSOL (REKOMMENDAS)

Bilden nedan visar positioner för termostats monteringshål och hur den monteras mot väggen med hjälp av en väggkonsol.



#### FÖRSIKTIGT!

Dra inte åt skruvarna till väggållaren för hårt. Metallen kan deformeras.



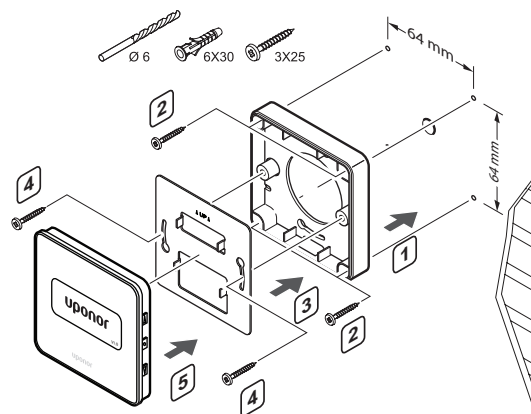
### ANVÄNDA VÄGGFÄSTE OCH YTADAPTER (TILLVAL)

Bilden nedan visar positioner för termostats monteringshål och hur den monteras mot väggen med hjälp av en väggkonsol och en ytadapter (tillval).



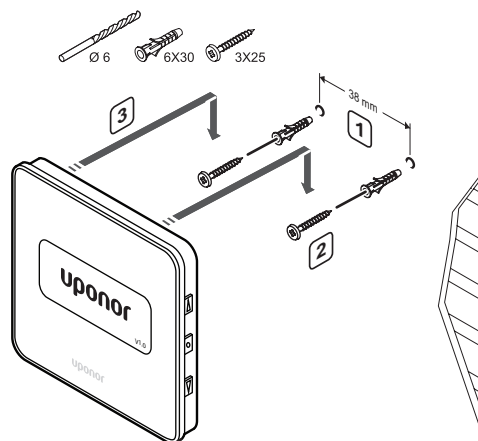
#### FÖRSIKTIGT!

Dra inte åt skruvarna till väggållaren för hårt. Metallen kan deformeras.



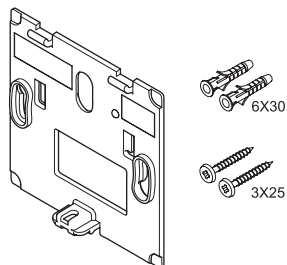
### SKRUV OCH PLUGG

På bilden nedan visas hur termostaten monteras på en vägg med skruv och plugg.



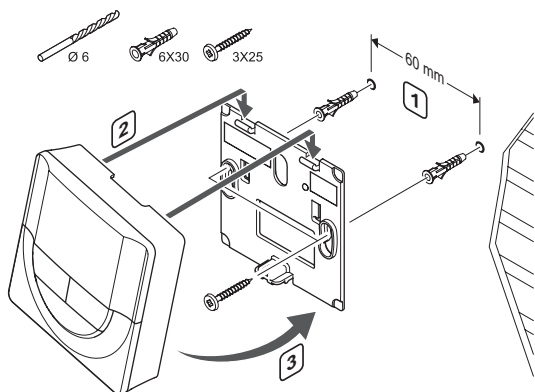
## 6.6 Fäst termostat T-148, T-146, T-145 och T-143 mot väggen

Termostaterna levereras i kit med skruvar, pluggar och en väggkonsol, vilket ger fler alternativa sätt att fästa termostaten på väggen.



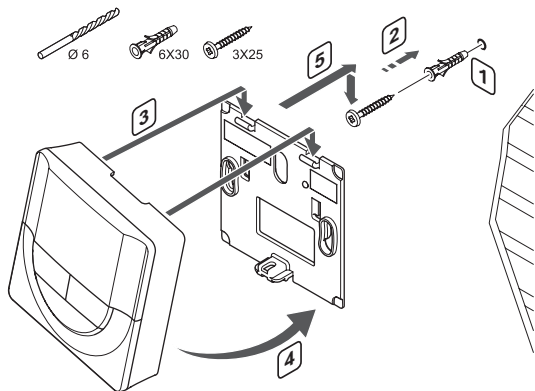
### ANVÄNDNING AV VÄGGKONSOL (REKOMMENDERAS)

Bilden nedan visar positioner för termostats monteringshål och hur den monteras mot väggen med hjälp av en väggkonsol.



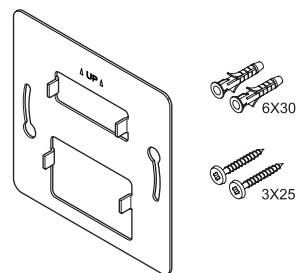
### SKRUV OCH PLUGG

På bilden nedan visas hur termostaten monteras på en vägg med skruv och plugg.



## 6.7 Fäst termostat T-141 mot väggen

Termostaterna levereras i kit med skruvar, pluggar och en väggkonsol, vilket ger fler alternativa sätt att fästa termostaten på väggen.



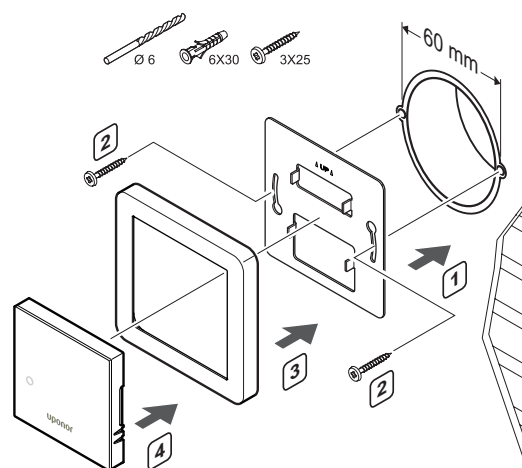
### ANVÄNDNING AV VÄGGKONSOL (REKOMMENDERAS)

Bilden nedan visar positioner för termostats monteringshål och hur den monteras mot väggen med hjälp av en väggkonsol.



### FÖRSIKTIGT!

Dra inte åt skruvarna till vägghållaren för hårt. Metallen kan deformeras.





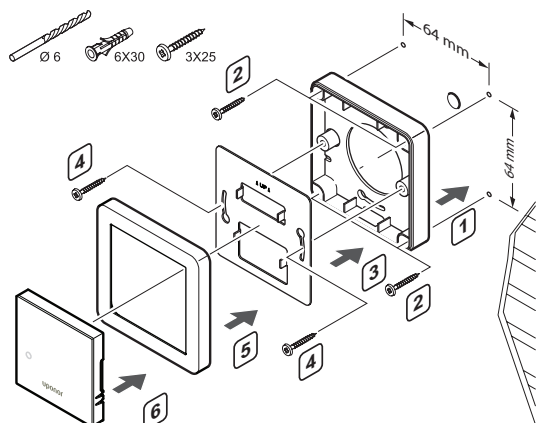
## ANVÄNDA VÄGGFÄSTE OCH YTADAPTER (TILLVAL)

Bilden nedan visar positioner för termostats monteringshål och hur den monteras mot väggen med hjälp av en väggkonsol och en ytadapter (tillval).



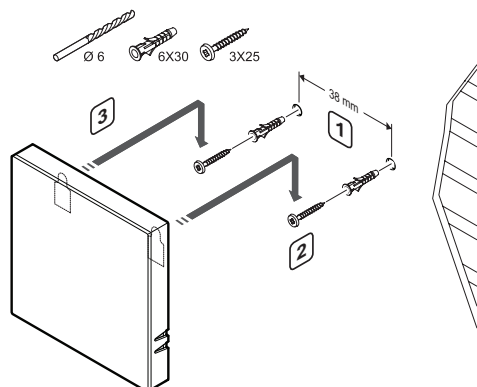
### FÖRSIKTIGT!

Dra inte åt skruvarna till vägghållaren för hårt. Metallen kan deformeras.



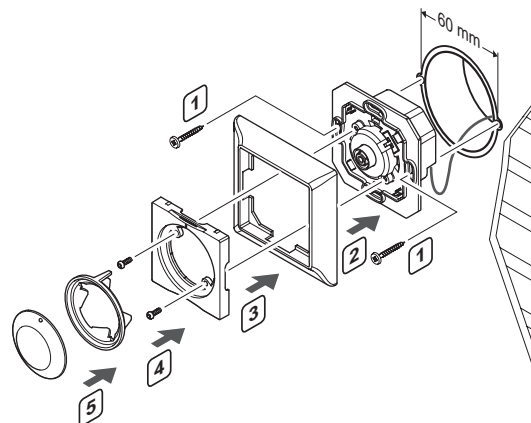
## SKRUV OCH PLUGG

På bilden nedan visas hur termostaten monteras på en vägg med skruv och plugg.



## 6.8 Fäst termostat T-144 mot väggen

Bilden nedan visar väggkonsolens hålpositioner och hur man fäster termostaten.



Fäst termostat T-144 mot väggen:

1. Stick in väggkonsolen i en väggdosa och fäst den med skruvar. Se till att kommunikationsledningarna är anslutna.
2. Fäst och håll täckramen på plats.
3. Fäst täckramen med två skruvar och plastinsatsen.
4. Fäst den transparenta lysdiodringen.
5. Fäst ratten.

## 6.9 Första start av digitala termostater

Vid första start, före registrering, kräver termostaten några grundinställningar.

Se avsnitt 12 Användning av Uponor Smatrix Base/Base PRO digitala termostater för mer information.

### MJUKVARUVERSION

Den aktuella mjukvaruversionen visas under start.

T-149



T-146



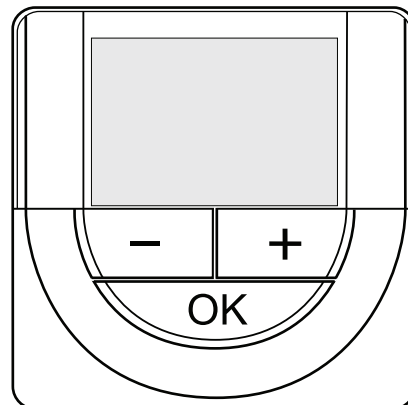
T-148



### STÄLL IN TID (ENDAST T-148)

Första gången termostaten startas, eller efter återgång till fabriksinställningar, kräver mjukvaran att tid och datum ställs in. De här inställningarna krävs för att programmera schemaläggningar för denna termostat.

Använd knapparna - eller + för att ändra värde, tryck på knappen **OK** för att lagra värdet och gå till nästa inställbara värde.



### ! OBS!

Om ingen knapp trycks ned på 8 sekunder, kommer det aktuella värdet att sparas och mjukvaran går till regleringsläge.

1. Ställ in timmar.



2. Ställ in minuter.



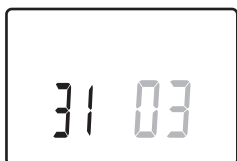
3. Ställ in 12- eller 24-timmarsvisning.



4. Ställ in veckodag (1=måndag, 7=söndag).



5. Ställ in datum.



6. Ställ in månad.



7. Ställ in år.



8. Tryck på **OK** för att återgå till driftläge.

Datum och tid kan även ställas in i inställningsmenyn.

## 6.10 Första inställning av digitala termostater

### VÄLJ TERMOSTATENS REGLERINGSLÄGE

Om en extern sensor är ansluten till termostaten, måste ett regleringsläge väljas för att kunna använda sensorns extra funktionalitet.

#### **!** OBS!

Om ingen knapp trycks ned på ca. 8 sekunder, i en undermeny, kommer det aktuella värdet att sparas och mjukvaran går till inställningsmenyn. Ca. 60 sekunder senare går den till driftläge.

1. Tryck på och håll nere knappen **OK** tills inställningsikonen och menynumret visas i displayens övre högra hörn (ca. 3 sekunder).
2. Använd knapparna - eller + (T-149 = ▼ eller ▲) för att ändra siffrorna till **04**. Tryck sedan på **OK**.
3. Aktuellt reglerläge visas (RT, RFT, RS eller RO).
4. Använd knapparna - eller + (T-149 = ▼ eller ▲) för att ändra regleringsläge (se lista nedan) och tryck på **OK**.

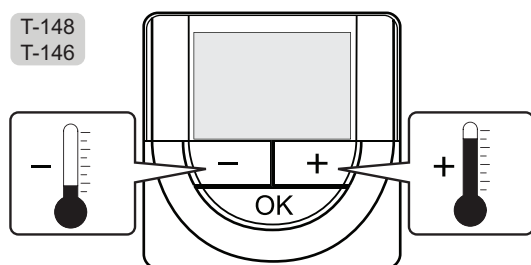
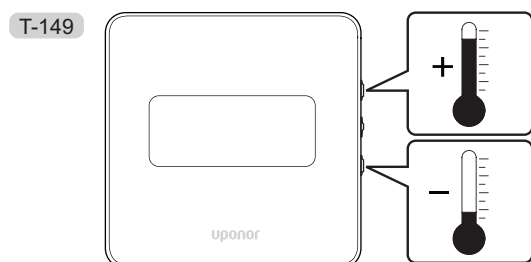
T-149	T-146/ T-148	Beskrivning
	RT	Rumstemperatur
	RFT	Rumstemperatur med extern golvsensor
	RS	Extern sensor
	RO	Rumstemperatur med extern utomhussensor

5. Tryck på **OK** och håll kvar i ca. tre sekunder för att lämna inställningsmenyn.

## TEMPERATURBÖRVÄRDE

Termostaterna levereras med en utgångstemperatur på 21 °C.

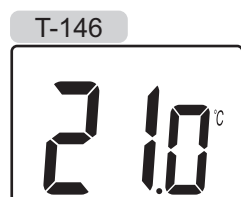
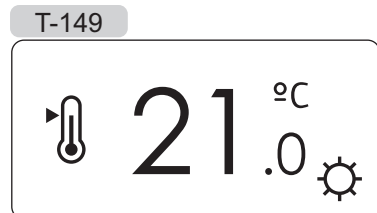
På bilden nedan visas hur termostatens temperaturbörvärde justeras.



Justering av termostatens temperaturbörvärde i aktuellt regleringsläge:

1. Tryck en gång på knappen - eller + (T-149 = ▼ eller ▲).

Aktuellt börvärde blinkar på displayen.



2. Tryck flera gånger på - eller + för att ändra temperaturbörvärde (T-149 = ▼ eller ▲). Den ändras i steg av 0,5 °C.

När det nya börvärdet har sparats återgår skärmen till driftläge efter några sekunder och visar rumstemperaturen.

## 6.11 Registrering av termostater i reglercentralen

### REGISTRERING VID FÖRSTA START

När reglercentralen startas första gången, går den automatiskt till driftläge, vilket är standardläge. Gå till steg 1.

### REGISTRERING I DRIFTLÄGE

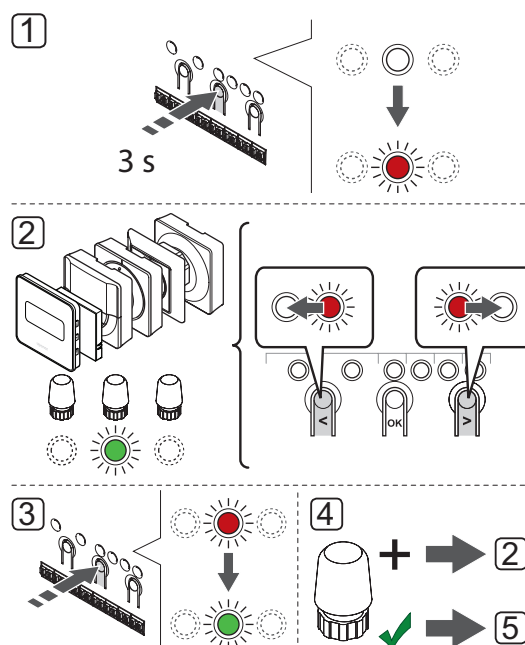
Driftläge är reglercentralens standardläge när systemet drivs enligt inställda parametrar. Gå till steg 1.

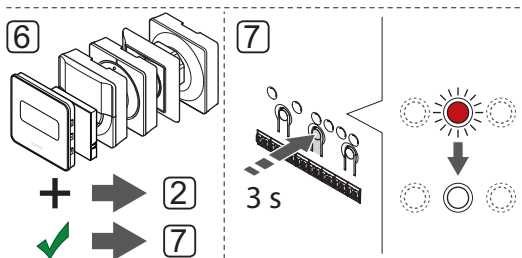
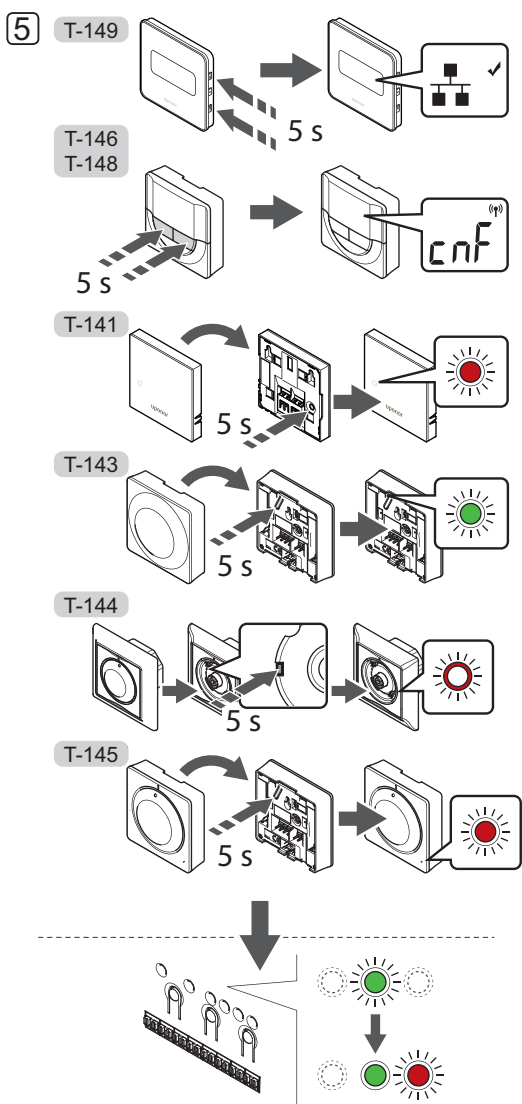
### REGISTRERING I MANUELLT LÄGE

Gå till driftläge, se avsnitt 10.4 Driftläge > Gå till driftläge, gå sedan till steg 1.

### REGISTRERING

På bilden nedan visas hur man registrerar olika rumstestater som är kopplade till reglercentralen.





#### Registrering av rumstermostater i reglercentraler:

1. Tryck på och håll nere knappen **OK** på reglercentralen i ca. 3 sekunder tills lysdioden för kanal 1 (eller den första oregistrerade kanalen) blinkar röd.
2. Använd knapparna < eller > för att flytta markören (lysdioden blinkar röd) till önskad kanal.
3. Tryck på knappen **OK** för att välja kanal för registrering. Lysdioden för den valda kanalen börjar blinka grön.
4. Upprepa steg 2 och 3 tills alla kanaler som ska registreras med termostaten är valda (lysdioder blinkar gröna).

**Obs!** Vi rekommenderar att registrera alla kanaler till termostaten samtidigt.

5. Välj en termostat

#### TERMOSTAT T-143

5.1 Tillval: För att aktivera manipulationslarm under registrering ställer du in strömbrytaren för avaktivering till Komfortläge (☺).

5.2 Tryck försiktigt och håll ned registreringsknappen på termostaten, släpp när lysdioden ovanför registreringsknappen börjar blinka grön.

Lysdioden för den valda kanalen på reglercentralen lyser nu fast grön och registreringen är slutförd.

5.3 Tillval: Om manipulationslarmet aktiverades under registrering ställer du in strömbrytaren för avaktivering till önskat läge.

#### TERMOSTAT T-144

5.1 Tryck försiktigt med ett spetsigt verktyg och håll nere registreringsknappen på termostaten, släpp när lysdioden ovanför ratten börjar blinka. Lysdioden för den valda kanalen på reglercentralen lyser nu fast grön och registreringen är slutförd.

#### TERMOSTAT T-141 OCH T-145

5.1 Tryck försiktigt på och håll ned registreringsknappen på termostaten, släpp när lysdioden på framsidan av termostaten börjar blinka.


Lysdioden för den valda kanalen på reglercentralen lyser nu fast grön och registreringen är slutförd.

## TERMOSTAT T-146 OCH T-148

5.1 Tryck på och håll ned knapparna - och + på termostaten tills texten **CnF** (konfigurera) och en kommunikationsikon visas.

Lysdioden för den valda kanalen på reglercentralen lyser nu fast grön och registreringen är slutförd.

## TERMOSTAT T-149

5.1 Håll samtidigt in knapparna ▼ och ▲ på termostaten tills kommunikationsikonen  visas.

Lysdioden för den valda kanalen på reglercentralen lyser nu fast grön och registreringen är slutförd.

6. Upprepa steg 2 till 5 tills alla rumstermostater har registrerats.

7. För att avsluta registrering och återvända till driftläge, tryck på och håll nere knappen **OK** på reglercentralen i ca. 3 sekunder tills de gröna lysdioderna slocknar.

Mer information om hur du avregistrerar redan registrerade termostater finns i avsnitt 10.6 *Avregistrering av kanaler i reglercentralen*.

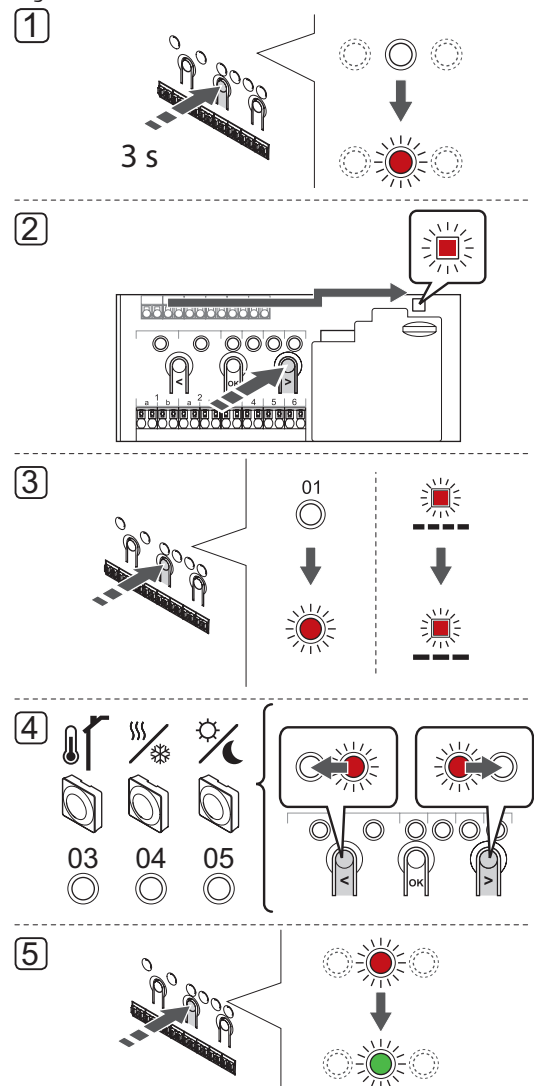
## 6.12 Registrering av systemenheter

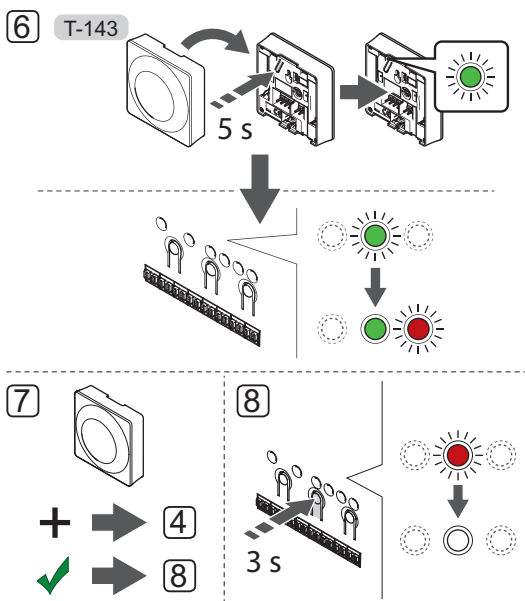
Förutom rumstermostater kan reglercentralen också anslutas till systemenheter.

Tillgängliga systemenheter:

- Pekskärmsgränssnitt (endast Base PRO), *avsnitt 8 Installation av Uponor Smatrix Base PRO Manöverpanel för installationsanvisning*
- Timer, *se avsnitt 7 Installation av Uponor Smatrix Base timer för installationsanvisning*
- Termostat för offentliga miljöer med olika funktioner

På bilden nedan visas hur en systemenhet registreras till reglercentralen.





### OBS!

Åtminstone en termostat måste registreras innan en systemenhet registreras.



### OBS!

Om man registrerar en termostat för offentliga miljöer T-143 med olika funktioner som en systemenhet, fungerar termostaten endast som en fjärrenhet. Den styr inte rumstemperaturen i det rum där den är placerad.



### FÖRSIKTIGT!

DIP-switcharna på termostaten för offentlig miljö T-143 måste ställas in innan termostaten registreras.



### FÖRSIKTIGT!

Se till att reglercentralen är i driftläge. För information om hur man går till driftläge, se avsnitt 10.4 Driftläge > Gå till driftläge.

Registrering av systemenheter i reglercentralen:

1. Tryck på och håll nere knappen **OK** på reglercentralen tills lysdioden för en av kanalerna börjar blinka.
2. Använd knapparna **<** eller **>** för att flytta markören till lysdioden för nätspänning (blinkar röd).

3. Tryck på knappen **OK** för att välja registrering av systemenhet (kontrolldiod för nätspänning). Kontrolldioden för nätspänning börjar blinka med lång lystid, kort paus, lång lystid. Kanal 1 börjar blinka röd.
4. Använd knapparna **<** eller **>** för att flytta markören till önskad systemkanal, se lista nedan.
  - 1 = Manöverpanel (endast Base PRO)  
Se avsnitt 8 Installation av Uponor Smatrix Base PRO Manöverpanel för mer information.
  - 1 = Timer Se avsnitt 7 Installation av Uponor Smatrix Base Timer för mer information.
  - 2 = Används ej
  - 3 = Termostat för offentliga miljöer med utomhussensor
  - 4 = Termostat för offentliga miljöer med omkoppling av värme/kyla från sensor (endast Base PRO med manöverpanel).
  - 5 = Termostat för offentliga miljöer med omkoppling av Komfort/ECO från kontakt
5. Tryck på knappen **OK** för att välja kanal för systemenheten. Lysdioden för kanalen börjar blinka grön.
6. **Termostat för offentliga miljöer T-143 som en systemenhet**
  - 6.1 Tryck försiktigt och håll ned registreringsknappen på termostaten, släpp när lysdioden ovanför registreringsknappen börjar blinka grön.  
Lysdioden för den valda kanalen på reglercentralen lyser nu fast grön och registreringen är slutförd.
7. Upprepa stegen 4 till 6 tills alla tillgängliga systemenheter har registrerats.
8. För att avsluta registrering och återvända till driftläge, tryck på och håll nere knappen **OK** på reglercentralen i ca. 3 sekunder tills de gröna lysdioderna slocknar.

Mer information om hur du avregistrerar redan registrerade sensorer och kontakter finns i avsnitt 10.6 Avregistrering av kanaler i reglercentralen..

# 7 Installation av Uponor Smatrix Base Timer

Följande timer kan användas i systemet:

- Uponor Smatrix Base Timer I-143



### OBS!

Endast en timer per reglercentral kan registreras.



### OBS!

En timer kan endast registreras till en Uponor Smatrix Base reglercentral.

## 7.1 Placering av timer

Se anvisningarna för förberedelser, *avsnitt 4.2 Förberedelser för installation.*

## 7.2 Märk timern

Märk timer, om lämpligt, med det systemkanalnummer den är registrerad till, #01. För installation med flera system, lägg till ID för reglercentralen, t.ex. 1.01 eller 2.01.

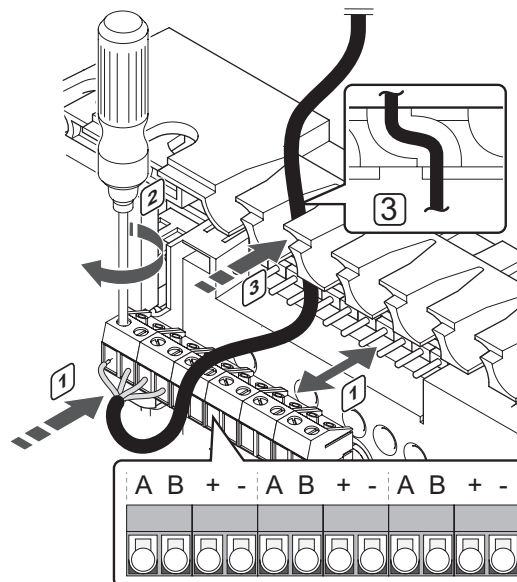
## 7.3 Anslutning av timer till reglercentralen

Systemet är baserat på ett busskommunikationsprotokoll, med serie-, direkt- eller stjärnkoppling. Detta gör ledningsdragning och anslutning av termostater och systemenheter (t.ex. en timer) mycket enklare än att ansluta en enhet per anslutning.

De många anslutningsmöjligheter som erbjuds med detta kommunikationsprotokoll kan kombineras på det sätt som är bäst lämpat för det nuvarande systemet.

Se *avsnitt 6.3 Anslutning av termostat till reglercentral* för mer information om olika anslutningsmetoder.

### ANSLUTNING AV KOMMUNIKATIONSKABEL TILL REGLERCENTRALEN OCH/ELLER KOPPLINGSMODULEN

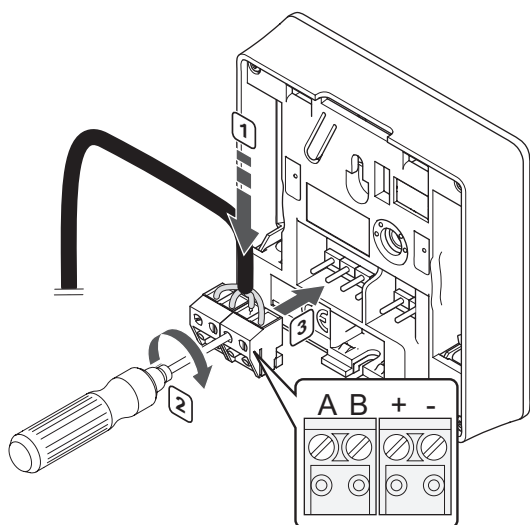


Anslutning av en kommunikationskabel till reglercentralen:

1. Dra kablarna genom kabelgenomföringarna överst på reglercentralens ram.
2. Stick in de fyra ledningarna (A, B, + och -) i reglercentralens kontakter.
3. Dra åt skruvarna som håller ledningarna på plats i kontakten.



## ANSLUTNING AV KOMMUNIKATIONSKABEL TILL TERMOSTAT



Anslutning av en kommunikationskabel till en timer:

1. Stick in de fyra ledningarna i de löstagbara kontaktarna märkta (A, B, + och -) på timern.
2. Dra åt skruvarna som håller ledningarna på plats i kontakten.
3. Stick in kontakten på timerns ingångsstift.

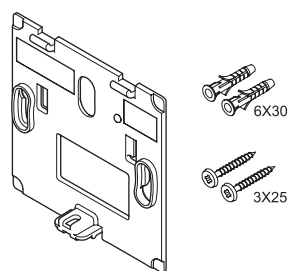
## ANSLUTNING AV KABEL TILL STJÄRNMODUL

Anslutning av en kommunikationskabel till en stjärnmodul:

1. Dra kablarna genom kabelgenomföringarna på stjärnmodulens ram.
2. Stick in de fyra ledningarna (A, B, + och -) i krets-kortets kontakter.
3. Dra åt skruvarna som håller ledningarna på plats i kontakten.

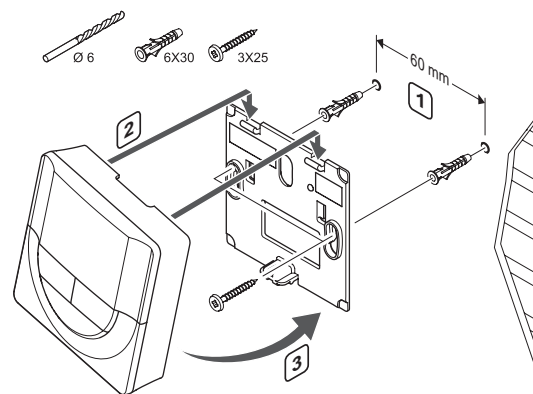
## 7.4 Uppsättning av timer på vägg

Timern levereras i kit med skruvar, pluggar och en väggkonsol, vilket ger fler alternativa sätt att fästa timern på väggen.



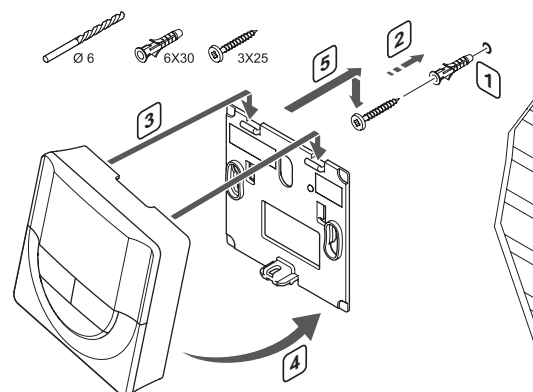
### ANVÄNDNING AV VÄGGKONSOL (REKOMMENDAS)

Bilden nedan visar positioner för timerens monteringshål och hur den monteras mot väggen med hjälp av väggkonsol.



### SKRUV OCH PLUGG

På bilden nedan visas hur timern monteras på en vägg med skruv och plugg.



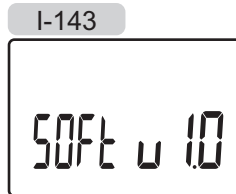
## 7.5 Första start av timer

Vid första start, före registrering, kräver timern några grundinställningar.

Se avsnitt 13 Användning av Uponor Smatrix Base timer för mer information.

### MJUKVARUVERSION

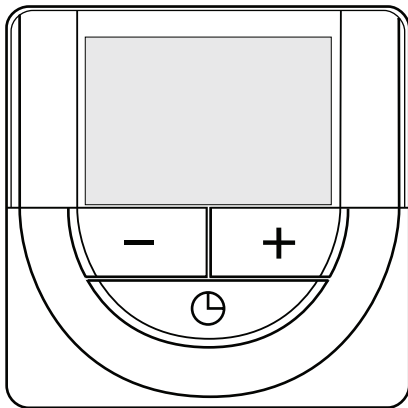
Den aktuella mjukvaruversionen visas under start.



### INSTÄLLNING AV TID

Första gången timern startas, eller efter återgång till fabriksinställningar, kräver mjukvaran att tid och datum ställs in.

Använd knapparna - eller + för att ändra värde, tryck på knappen **OK** för att lagra värdet och gå till nästa inställbara värde.



### OBS!

Om ingen knapp trycks ned på 8 sekunder, kommer det aktuella värdet att sparas och mjukvaran går till regleringsläge.

1. Ställ in timmar.



2. Ställ in minuter.



3. Ställ in 12- eller 24-timmarsvisning.



4. Ställ in veckodag (1=måndag, 7=söndag).



5. Ställ in datum.



6. Ställ in månad.



7. Ställ in år.

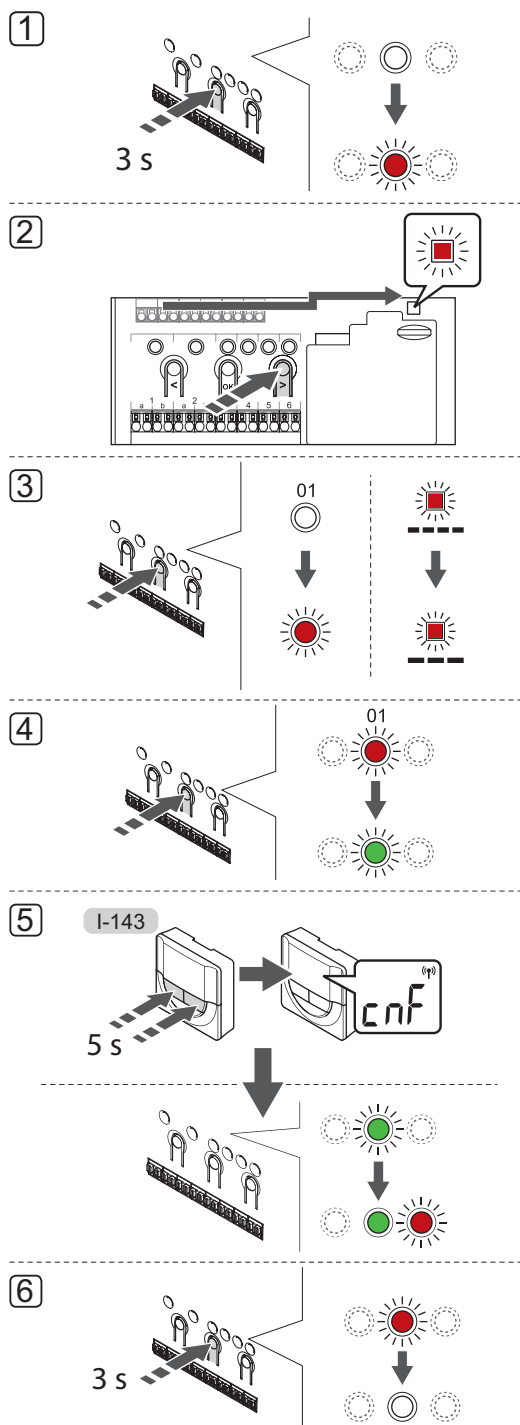


8. Tryck på **OK** för att återgå till driftläge.

Datum och tid kan även ställas in i inställningsmenyn.

## 7.6 Registrering av timer i reglercentralen

På bilden nedan visas hur en timer ansluts till reglercentralen.



### ! OBS!

Åtminstone en termostat måste registreras innan man registrerar en timer.



### FÖRSIKTIGT!

Se till att reglercentralen är i driftläge. För information om hur man går till driftläge, se avsnitt 10.4 Driftläge > Gå till driftläge.

Registrering av timer i reglercentralen:

1. Tryck på och håll nere knappen **OK** på reglercentralen tills lysdioden för en av kanalerna börjar blinka.
2. Använd knapparna **<** eller **>** för att flytta markören till lysdioden för nätspänning (blinkar röd).
3. Tryck på knappen **OK** för att komma till systemets registreringsläge för kanaler (lysdiod för nätspänning). Kontrollidioden för nätspänning börjar blinka med lång lystid, kort paus, lång lystid. Kanal 1 börjar blinka röd.
4. Tryck på knappen **OK** för att välja systemhetskänal 1 (timermanöverpanel). Lysdioden för kanal 1 börjar blinka grön.
5. Tryck på och håll ned knapparna **-** och **+** på timern tills texten **CNF** (konfigurera) och en kommunikationsikon visas. Lysdioden för den valda kanalen på reglercentralen lyser nu fast grön och registreringen är slutförd.
6. För att avsluta registrering och återvända till driftläge, tryck på och håll nere knappen **OK** på reglercentralen i ca. 3 sekunder tills de gröna lysdioderna slocknar.

För att avregistrera en redan registrerad timer, se avsnitt 10.6 Avregistrering av kanaler i reglercentralen.

# 8 Installation av ett Uponor Smatrix Base PRO Manöverpanel

Följande manöverpanel kan användas i systemet:

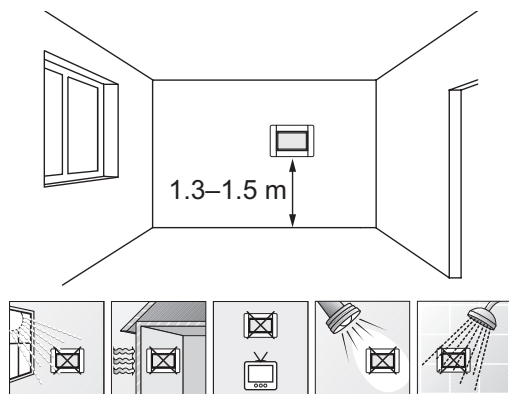
- Uponor Smatrix Base PRO Manöverpanel I-147

Upp till 16 reglercentraler kan anslutas till och styrs av en manöverpanel.

## 8.1 Placering av manöverpanel

Förbered installationen enligt riktlinjerna (se avsnitt 4.2 Förberedelser för installation), och placera manöverpanelen med hjälp av nedanstående riktlinjer:

1. Välj en innervägg och en position 1,3 m till 1,5 m över golvnivå.
2. Placera inte manöverpanelen där den kan utsättas för direkt solljus.
3. Se till att manöverpanelen inte kan värmas upp genom att solen skiner på väggen där den är monterad.
4. Undvik att placera manöverpanelen i närheten av värmekällor som TV-apparater, elektronisk utrustning, öppen spis, spotlights osv.
5. Undvik att placera manöverpanelen där den kan utsättas för fukt och stänkande vatten (IP20).



## 8.2 Anslut manöverpanelen till reglercentralen

Manöverpanelen ansluts till reglercentralerna (eller en av dem) med kedjekoppling, direkt anslutning eller genom stjärntopologi (stjärnmodulen kan användas). En stjärnmodul kan endast användas för en busstyp i taget. En termostat kan alltså inte anslutas till en stjärnmodul som är ansluten till systembussen och vice versa.

### ! OBS!

Kablarna måste anslutas till den medföljande väggkonsolen för att säkerställa manöverpanelens drift.

Se avsnitt 6.3 för mer information om kedjekoppling.



### FÖRSIKTIGT!

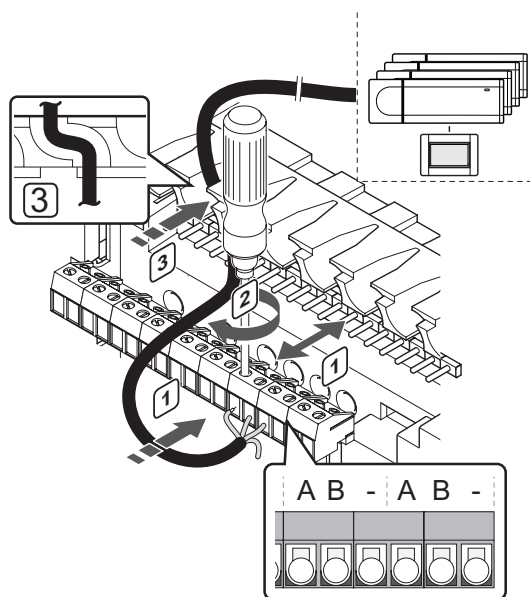
Se till att manöverpanelen är ansluten till en systembussanslutning (en av anslutningarna längst till höger) på reglercentralen. Annars kommer manöverpanelen inte att kunna kommunicera med reglercentralen.



### VARNING!

Elektrisk installation och service innanför skyddsskåpor där spänningar på 230 V AC finns, måste utföras under överinseende av en behörig elektriker.

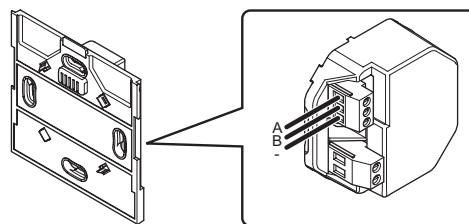
### ANSLUT KOMMUNIKATIONSKABEL TILL REGLERCENTRAL



Anslutning av en kommunikationskabel till reglercentralen:

1. Dra kablarna genom kabelgenomföringarna överst på reglercentralens ram.
2. För in två trådar (A, B), - tråden är ett tillval och används endast i vissa fall, in i en ledig systemanslutning (en av de anslutningarna längst till höger) på reglercentralen.
3. Dra åt skruvarna som håller ledningarna på plats i kontakten.
4. Klipp och stuva undan oanvända kablar.

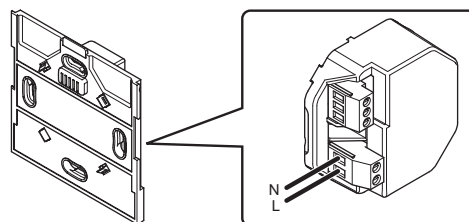
### ANSLUT EN KOMMUNIKATIONSKABEL TILL MANÖVERPANELSVÄGGKONSOL



Anslutning av en kommunikationskabel till väggkonsolen:

1. Dra kablarna genom väggkonsolen.
2. För in två trådar (A, B), - tråden är ett tillval och används endast i vissa fall, in i anslutningarna på väggkonsolen.
3. Dra åt skruvarna som håller ledningarna på plats i kontakten.
4. Klipp och stuva undan oanvända kablar.

### ANSLUT NÄTSPÄNNING TILL MANÖVERPANELSVÄGGKONSOLEN



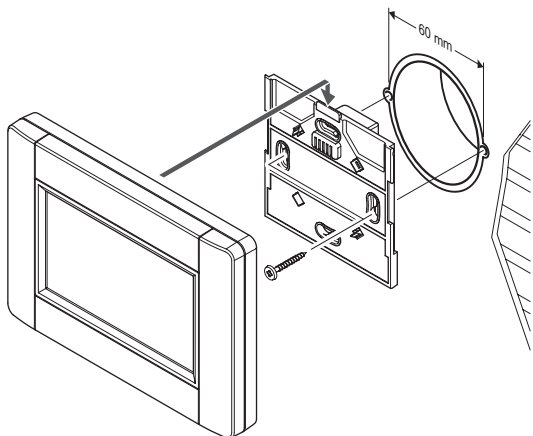
Anslutning av nätspänning till manöverpanelväggkonsolen:

1. Dra kablarna genom väggkonsolen.
2. För in de två trådarna (L och N) i motsvarande anslutningar på väggkonsolen.
3. Dra åt skruvarna som håller ledningarna på plats i kontakten.

### 8.3 Uppsättning av manöverpanel på vägg

#### ANVÄNDNING AV VÄGGKONSOL (REKOMMENDERAS)

Bilden nedan visar väggkonsolens hålpositioner och hur man fäster manöverpanelen.



### 8.4 Laddningskabel

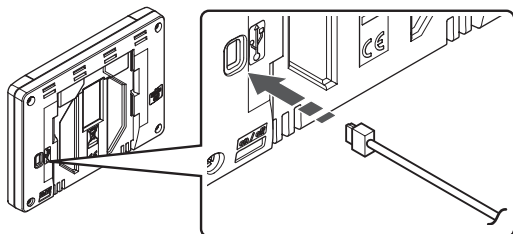
Manöverpanelen bör alltid laddas på fäst på väggkonsolen, men om så nödvändigt kan en standard mini-USB kabel användas.



#### OBS!

Reglercentralen är bara mottaglig för kommunikation när manöverpanelen är ansluten till väggfästet.

På bilden nedan visas var kabeln ska anslutas.



### 8.5 Startguide

När manöverpanelen startas för första gången, eller efter en återställning till fabriksinställningarna, visas en startguide i pekskärmsdisplayen.

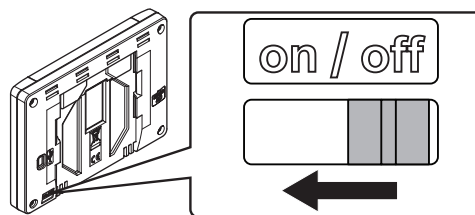


#### OBS!

Ställ reglercentralen i systemets registreringsläge innan du slår på manöverpanelen.

#### SLÅ PÅ STRÖM TILL MANÖVERPANELEN

Strömbrytaren sitter i det nedre vänstra hörnet på manöverpanelens baksida. Manöverpanelen startar när det ansluts till en strömkälla.



Startguiden använder följande ordning:

Nej	Beskrivning
1	Inställning av språk
2	Ställ in lokala inställningar
3	Ställ in datum och tid
4	Ställ in systemet på värme och/eller kyla
5	Registrera manöverpanelen till en reglercentral

Alla dessa inställningar finns tillgängliga i manöverpanelens menysystem.

## Navigera i manöverpanelen:

Ikon	Beskrivning
	Gå till hem meny
	Gå tillbaka/avbryt ändringar (om ej sparade)
	Scrolla upp och ner i listor
	Scrolla i sidled eller ändra undermeny (om tillgänglig)
	Avbryt inställningar och återvänd till föregående meny
	Flytta till föregående fält
	Minskar ett värde
	Ökar ett värde
	Flytta till nästa fält
	Bekräfta inställningar och återvänd till föregående meny eller fortsätt till nästa steg i startguiden
	Inställningar Visas i vissa menyer där mer specifika inställningar finns för en parameter

Se avsnitt 14 Användning av Uponor Smatrix Base PRO Manöverpanel för mer information.

## INSTÄLLNING AV SPRÅK

Interaktion med manöverpanelen kan ske på flera olika språk. De vanligast använda språken finns redan i manöverpanelen, men fler kan göras tillgängliga med det medföljande microSD-kortet isatt.



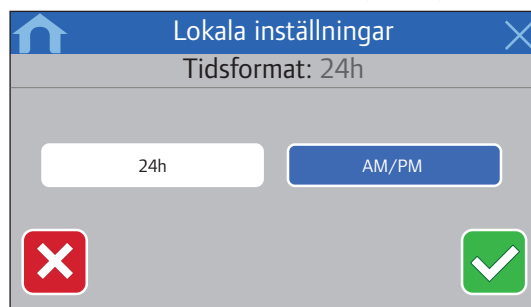
1. Välj önskat språk i listan genom att trycka på en flaggsymbol.
2. Bekräfta och fortsätt till nästa steg i startguiden.

## STÄLL IN LOKALA INSTÄLLNINGAR

Ställ in lokala inställningar för datum och tid.



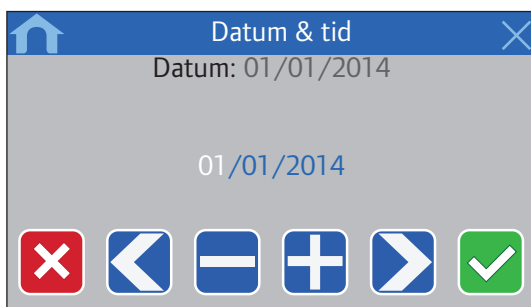
1. Välj önskat datumformat.
2. Bekräfta och fortsätt till nästa steg i startguiden.



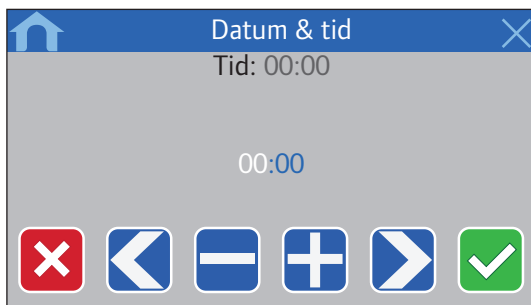
3. Välj önskat tidsformat.
4. Bekräfta och fortsätt till nästa steg i startguiden.

## STÄLL IN DATUM OCH TID

Ställ in systemets datum och tid.



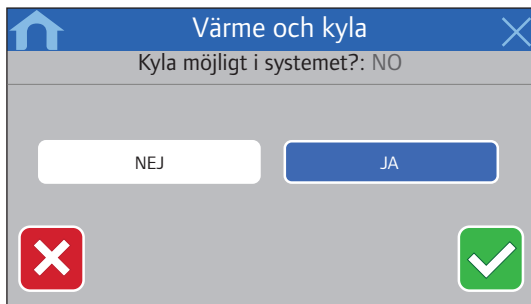
1. Ställ in aktuellt datum.
2. Bekräfta och fortsätt till nästa steg i startguiden.



3. Ställ in aktuell tid.
4. Bekräfta och fortsätt till nästa steg i startguiden.

## VÄLJ OM KYLNING FINNS TILLGÄNGLIGT I SYSTEMET

Ställ in om kylning finns tillgängligt i systemet eller inte.

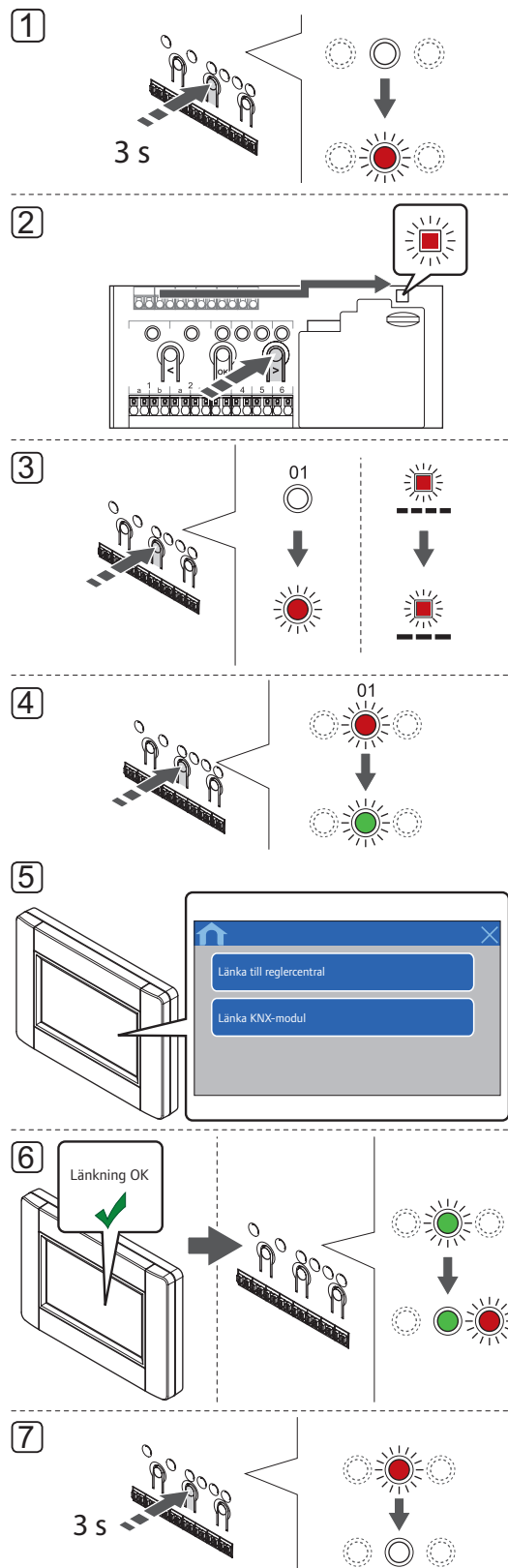


1. Välj om kylning finns tillgängligt i systemet.
2. Bekräfta och fortsätt till nästa steg i startguiden.

## REGISTRERA MANÖVERPANELEN TILL EN REGLERCENTRAL

Manöverpanelen måste vara registrerat till en reglercentral för att kunna styra det anslutna systemet.

Upp till 16 reglercentraler kan anslutas till och styras av en manöverpanel.





**OBS!**

Åtminstone en termostat måste registreras innan man registrerar en manöverpanel.

**OBS!**

Åtminstone en termostat måste registreras innan man registrerar en manöverpanel.

**FÖRSIKTIGT!**

Se till att reglercentralen är i driftläge. För information om hur man går till driftläge, se avsnitt 10.4 Driftläge > Gå till driftläge.

Registrering av manöverpanelen till en reglercentral:

1. Tryck på och håll nere knappen **OK** på reglercentralen tills lysdioden för en av kanalerna börjar blinka.
2. Använd knapparna **<** eller **>** för att flytta markören till lysdioden för nätspänning (blinkar röd).
3. Tryck på knappen **OK** för att komma till systemets registreringsläge för kanaler (lysdiod för nätspänning). Kontrolldioden för nätspänning börjar blinka med lång lystid, kort paus, lång lystid. Kanal 1 börjar blinka röd.
4. Tryck på knappen **OK** för att välja kanal 1. Lysdioden för kanalen börjar blinka grön.
5. **STARTGUIDE FÖR ANVÄNDNING AV MANÖVERPANEL:**
  - 5.1 Följ instruktionerna i avsnitt 8.5 Startguide tills knappen **Länka till reglercentral** visas.
  - 5.2 Tryck på **Länka till reglercentral<** för att påbörja registreringen.

**MENYSYSTEM FÖR ANVÄNDNING AV MANÖVERPANELEN:**

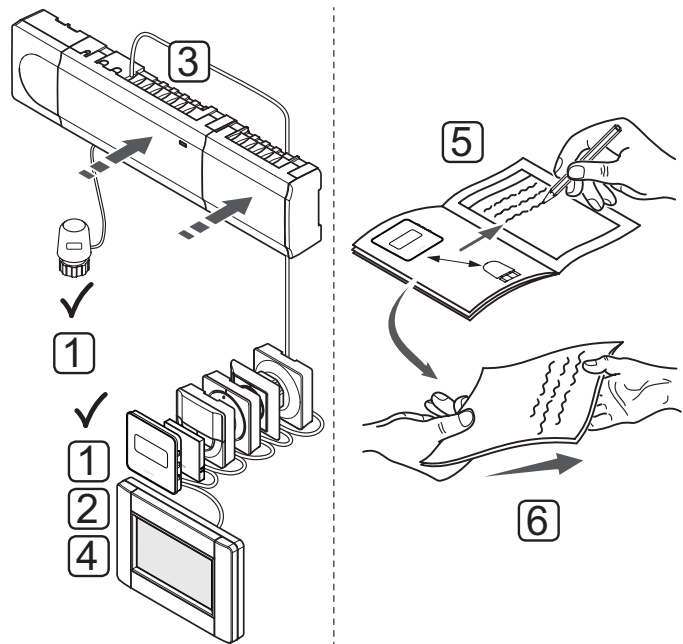
- 5.1 Gå till **Länkmynyn (Huvudmeny > Allmänna inställningar)**.
- 5.2 Tryck på **Länka till reglercentral<** för att påbörja registreringen.
6. Manöverpanelen registreras till reglercentralen. Lysdioden för den valda kanalen på reglercentralen lyser nu fast grön och registreringen är klar.
7. För att avsluta registrering och återvända till driftläge, tryck på och håll nere knappen **OK** på reglercentralen i ca. 3 sekunder tills de gröna lysdioderna slocknar.

För att avregistrera en redan registrerad manöverpanel, se avsnitt 10.6 Avregistrering av kanaler i reglercentralen.

## 9 Slutföra installationen

Gör en fullständig kontroll av installationen:

1. Kontrollera att termostaterna fungerar som de ska.  
Vrid termostaternas börvärden till max för att skapa ett värmebehov och säkerställa att styrdonen fungerar.
2. Ställ in termostaterna och manöverpanel (om installerad, endast Base PRO) på de definierade inställningarna för drift.
3. Stäng locken till reglercentralen.
4. Fäst termostaterna, timer (om installerad, endast Base) och manöverpanel (om installerad, endast Base PRO) på väggen.
5. Skriv ut och fyll i "Installationsrapporten" i slutet av bruksanvisningen.
6. Överlämna bruksanvisningen och all information om systemet till användaren.



# 10 Användning av Uponor Smatrix Base/Base PRO reglercentral

Uponor Smatrix Base/Base PRO styr golvvärme-/golvkylsystemet efter kundens behov. Temperaturerna justeras med hjälp av termostaterna i respektive rum.

## 10.1 Arbetsätt

Så snart termostaten registrerar en lägre (värmeläge) eller högre (kylläge) temperatur än den inställda börtemperaturen, skickas en signal med begäran om ändring av rumstemperaturen till reglercentralen. Reglercentralen öppnar då styrdonen enligt det aktuella driftläget och andra inställningar. När den inställda temperaturen har uppnåtts skickas en signal till styrdonen och dessa stängs.

## 10.2 Normal manövrering utan programmerade scheman som tillval

När systemet körs i normalläge:

- I **värmeläge** är styrdonen öppna när rumstemperaturerna är lägre än de temperaturer som har ställts in på termostaterna.
- I **kylläge** är styrdonen öppna när rumstemperaturerna är högre än de temperaturer som har ställts in på termostaterna.

För information om användning av manöverpanelen, se avsnitt 14 Användning av Uponor Smatrix Base PRO Manöverpanel.

För information om användning av analoga termostater, se avsnitt 11 Användning av Uponor Smatrix Base/Base PRO analoga termostater.

För information om användning av digitala termostater, se avsnitt 12 Användning av Uponor Smatrix Base/Base PRO digitala termostater.

## 10.3 Användning med programmerade scheman

Programmerade scheman ger alternativet att koppla om valda rum mellan Komfort- och ECO-läge med ett 7-dagars program. Detta optimerar installationen och sparar energi.

Användning av programmerade scheman kräver minst en av följande:

- Uponor Smatrix Base Termostat Prog.+RF T-148
- Uponor Smatrix Base Timer I-143
- Installation av en Uponor Smatrix Base PRO Manöverpanel I-147 (endast Base PRO)

För information om användning av termostaten, se avsnitt 12 Användning av Uponor Smatrix Base/Base PRO digitala termostater.

För information om användning av timer, se avsnitt 13 Användning av Uponor Smatrix Base timer.

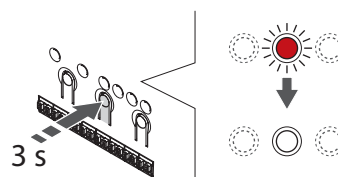
För information om användning av manöverpanelen, se avsnitt 14 Användning av Uponor Smatrix Base PRO Manöverpanel.

## 10.4 Driftläge

Under normal drift är reglercentralen i driftläge.

### GÅ TILL DRIFTLÄGE

Om reglercentralen är i registrerings- eller manuellt läge, gå till driftläge genom att trycka på knappen **OK** tills lysdioderna slocknar (ca. 5 sekunder).

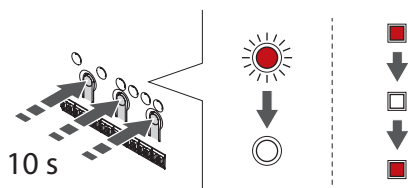


## 10.5 Nollställning av reglercentralen

Om problem som t.ex. felaktig kanalregistrering kvarstår kan du nollställa reglercentralen. På bilden nedan visas var nollställningsknappen sitter på reglercentralen.

Nollställning av reglercentralen:

1. Se till att reglercentralen är i driftläge. Om den är i registrerings- eller manuellt läge, tryck på knappen **OK** tills lysdioderna slocknar (ca. 5 sekunder).
2. Tryck på knapparna **<**, **OK**, och **>** samtidigt (i ca 10 sekunder) tills lysdioden blinkar och alla kanallysdioder slocknar. Alla parametrar har raderats och driftläge är aktiverat.

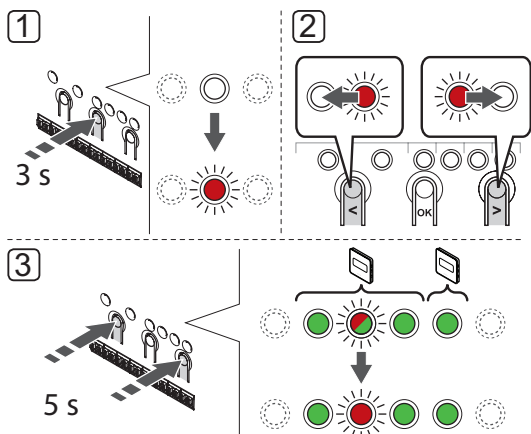


3. Installation och registrering krävs efter nollställning av reglercentralen.

## 10.6 Avregistrering av kanaler i reglercentralen

### AVREGISTRERING AV EN KANAL

Om en kanal har registrerats felaktigt eller om en registrering av en termostat behöver göras om, är det möjligt att ta bort den nuvarande registreringen från reglercentralen.



### FÖRSIKTIGT!

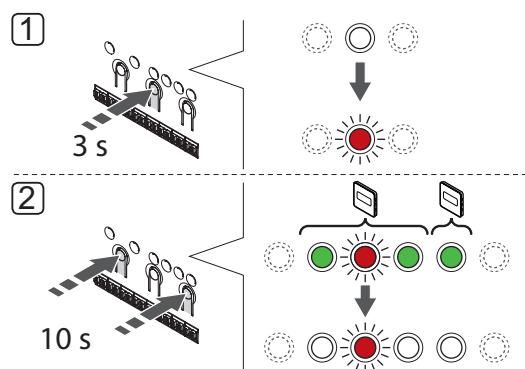
Make sure the controller is in run mode. For information about how to exit to run mode, see section 10.4 Run mode > Exit to run mode.

Så här avregistrerar du en kanal:

1. Tryck på och håll nere knappen **OK** på reglercentralen i ca. 3 sekunder tills lysdioden för kanal 1 blinkar röd/grön eller den första oregistrerade kanalen blinkar röd.
2. Använd knapparna **<** eller **>** för att flytta markören (lysdioden blinkar röd) till den valda kanalen (blinkar grön om registrerad) för att avregistrera.
3. Tryck på knapparna **<** och **>** samtidigt tills lysdioderna för de valda kanalerna börjar blinka röda (ca 3 sekunder).

### AVREGISTRERING AV ALLA KANALER

Om en eller flera kanaler har registrerats felaktigt, är det möjligt att ta bort alla registreringar samtidigt.



### FÖRSIKTIGT!

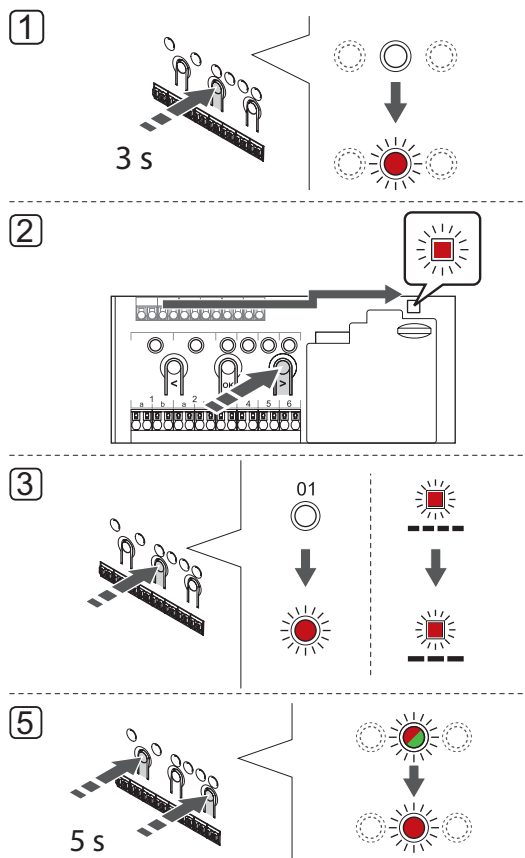
Kontrollera att reglercentralen ligger i driftläge. Information om att avsluta driftläget finns i avsnitt 10.4 Driftläge > Gå till driftläge.

Så här upphäver du alla kanalregistreringar:

1. Tryck på och håll nere knappen **OK** på reglercentralen i ca. 3 sekunder tills lysdioden för kanal 1 blinkar röd/grön eller den första oregistrerade kanalen blinkar röd.
2. Tryck på knapparna **<** och **>** samtidigt tills lysdioderna för alla kanaler utom en slocknar (ca 10 sekunder). Den återstående blinkar röd.

## AVREGISTRERING AV EN SYSTEMENHET

Om en kanal har registrerats felaktigt till en systemenhet kan registreringen upphävas som visas på bilden nedan.



### FÖRSIKTIGT!

Kontrollera att reglercentralen ligger i driftläge. Information om att avsluta driftläget finns i avsnitt 10.4 Driftläge > Gå till driftläge.

Avregistrering av en systemenhet:

1. Tryck på och håll nere knappen **OK** på reglercentralen tills lysdioden för en av kanalerna börjar blinka.
2. Använd knapparna **<** eller **>** för att flytta markören (lysdioden blinkar röd) till kontroldioden för nätspänning.
3. Tryck på knappen **OK** för att välja registrering av systemenhet. Kontrolldioden för nätspänning börjar blinka med lång lystid, kort paus, lång lystid. Kanal 1 börjar blinka röd, eller röd/grön om en enhet är registrerad till den kanalen.
4. Använd knapparna **<** eller **>** för att flytta markören (lysdioden blinkar röd) till den valda kanalen (blinkar grön om registrerad), se listan nedan.
  - 1 = Manöverpanel (endast Base PRO)
  - 1 = Timer (endast Base)
  - 2 = Används ej
  - 3 = Termostat för offentliga miljöer med utomhussensor
  - 4 = Termostat för offentliga miljöer med omkoppling av värme/kyla från sensor (endast Base PRO med manöverpanel).
  - 5 = Termostat för offentliga miljöer med omkoppling av Komfort/ECO
5. Tryck på knapparna **<** och **>** samtidigt i ca. 5 sekunder tills lysdioden för den valda kanalen börjar blinka röd.

## 10.7 Uppdatera reglercentralens mjukvara (endast Base PRO)

Programvara och uppdateringsanvisningar kan hittas på Uponors hemsida.

# 11 Användning av Uponor Smatrix Base/Base PRO analoga termostater

Två typer av termostater, analoga och digitala, kan användas i ett Uponor Smatrix Base/Base PRO system.

## Analoga termostater:

- Uponor Smatrix Base PRO rumsgivare+RH Style T-141
- Uponor Smatrix Base Termostat Offentlig T-143
- Uponor Smatrix Base Termostat Infälld (T-144)
- Uponor Smatrix Base Termostat Standard T-145

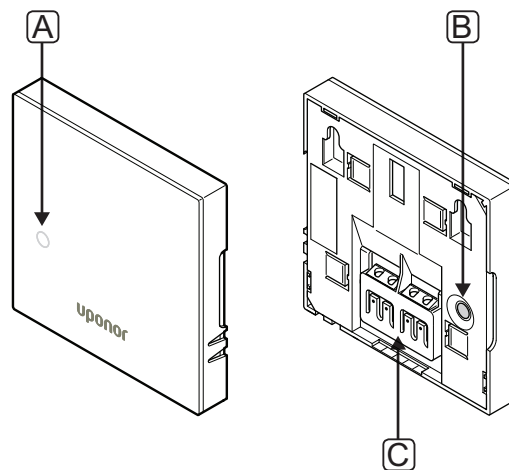
De analoga termostaterna styrs antingen genom att vrider en ratt (T-144 och T-145), justerar en potentiometer på baksidan (T-143) eller via Base PRO-manöverpanelen I-147 (T-141, T-143, T-144 och T-145).

## 11.1 Termostatens delar

### RUMSGIVARE T-141

Vid normal drift övervakas och styrs termostaten via Base PRO-manöverpanel I-147.

På bilden nedan visas termostatens delar.



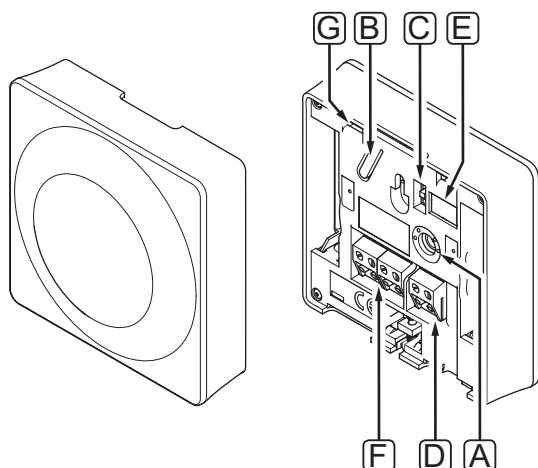
Pos	Beskrivning
A	Lysdiod för värme-/kylbehov
B	Registreringsknapp
C	Anslutning för kommunikationskabel

### TERMOSTAT FÖR OFFENTLIGA MILJÖER T-143

Under normal användning lyser en diskret lysdiod på termostats baksida under ca. 60 sekunder om det finns ett behov av värme eller kyla.

Termostaten har en strömbrytare som, om aktiveras under registrering, skickar ett larm när termostaten lossas från väggen. Larmet sänds genom de anslutna kablarna vilket gör att den tillhörande kanalens lysdiod på reglercentralen blinkar.

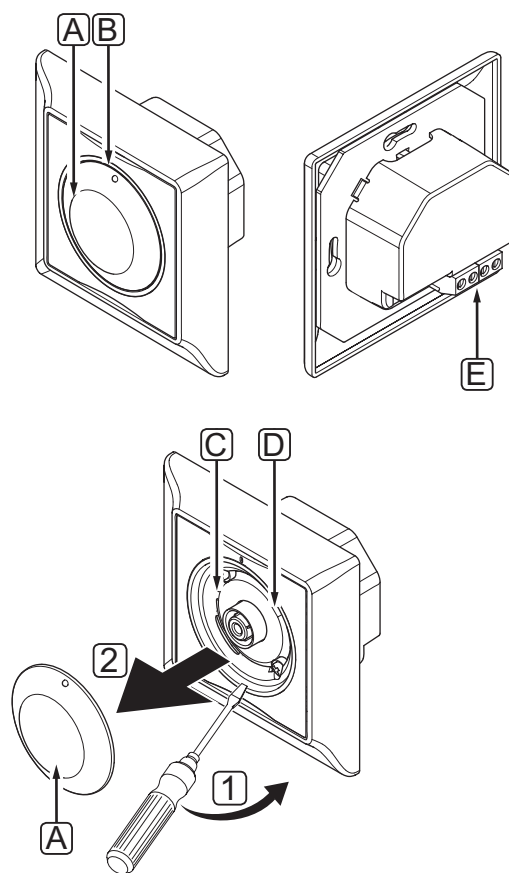
På bilden nedan visas termostats delar.



Pos	Beskrivning
A	Potentiometer för inställt temperaturbörvärde
B	Registreringsknapp
C	Avaktivering av timeromkopplare
D	Kopplingsplint för extern sensor (ej polariserad)
E	Konfigurerings-DIP-switchar
F	Anslutning för kommunikationskabel
G	Lysdiod för värme-/kylbehov

### INFÄLLD TERMOSTAT T-144

På bilden nedan visas termostats delar.

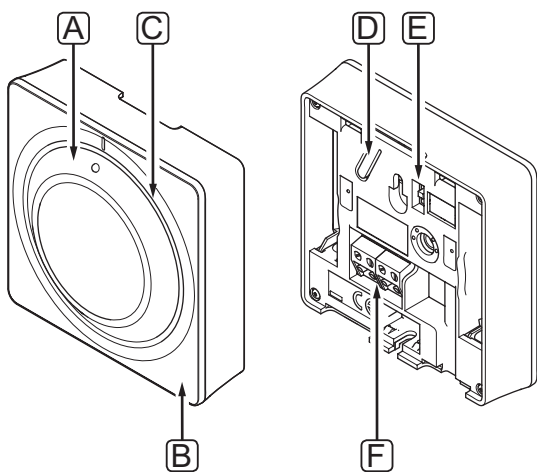


Pos	Beskrivning
A	Ratt för inställt temperaturbörvärde
B	Lysdiod för värme-/kylbehov
C	Registreringsknapp
D	Avaktivering av timeromkopplare
E	Anslutning för kommunikationskabel

### STANDARDTERMOSTAT T-145

Under normal användning lyser en diskret lysdiod på termostaten under ca. 60 sekunder om det finns ett behov av värme eller kyla.

På bilden nedan visas termostatsens delar.



Pos	Beskrivning
A	Ratt för inställt temperaturbörvärde
B	Lysdiod för värme-/kylbehov
C	Transparent ratthållare
D	Registreringsknapp
E	Avaktivering av timeromkopplare
F	Anslutning för kommunikationskabel

### 11.2 Justering av temperatur

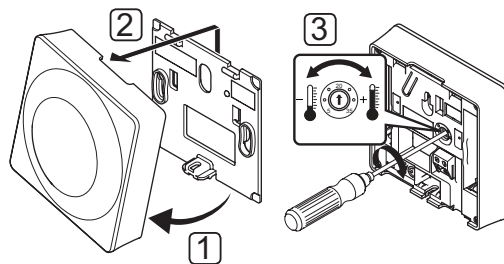
Temperaturen ändras genom att justera börvärdet på termostaten till ett värde mellan 5 och 35 °C.

#### RUMSGIVARE T-141

Börvärdet för rumsgivare T-141 kan bara ändras via Base PRO-manöverpanel I-147. Om ingen I-147-manöverpanel är ansluten sätts börvärdet till 21 °C.

#### TERMOSTAT FÖR OFFENTLIGA MILJÖER T-143

På bilden nedan visas hur termostatsens temperaturbörvärde justeras.



Inställning av termostatsens börvärde:

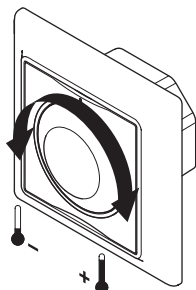
1. Vinkla ut termostaten från väggkonsolen.
2. Lossa den från väggen.
3. Välj önskad temperatur med potentiometern.
4. Sätt tillbaka termostaten på väggen.



### INFÄLLD TERMOSTAT T-144

Justera temperaturen med ratten på termostaten. En lysdiod tänds när ratten vrids. Den slocknar efter ca. 10 sekunders inaktivitet.

På bilden nedan visas hur termostatsens temperaturbörvärde justeras.



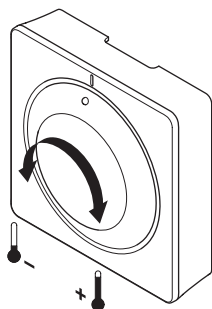
Justering av termostatsens temperaturbörvärde:

- Om ratten vrids medurs höjs temperaturen.
- Om ratten vrids moturs sänks temperaturen.

### STANDARDTERMOSTAT T-145

Justera temperaturen med ratten på termostaten.

På bilden nedan visas hur termostatsens temperaturbörvärde justeras.



Justering av termostatsens temperaturbörvärde:

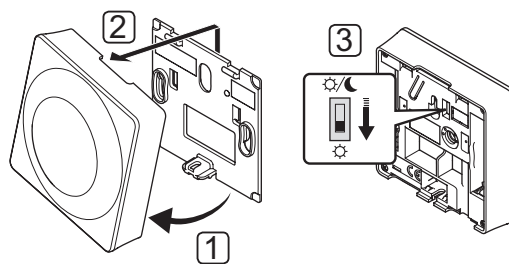
- Om ratten vrids medurs höjs temperaturen.
- Om ratten vrids moturs sänks temperaturen.

## 11.3 inaktivera timerfunktionen

Termostaterna T-143, T-144 och T-145 har strömbrytare som tillåter användaren att avaktivera timerfunktionen (Komfortläge) för de kanaler som termostaten styr. Strömbrytaren är ställd på läge **Komfort/ECO** från fabrik.

### TERMOSTAT T-143 OCH T-145

På bilden nedan visas hur en timer avaktiveras på termostaten.

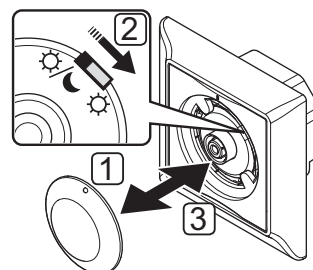


Ändra strömbrytaren till **Avaktivera timer**:

1. Vinkla ut termostaten från väggkonsolen.
2. Lossa den från väggen.
3. Slå över till Komfortläge, ☾.
4. Sätt tillbaka termostaten på väggen.

### INFÄLLD TERMOSTAT T-144

På bilden nedan visas hur en timer avaktiveras på termostaten.



Ändra strömbrytaren till **Avaktivera timer**:

1. Avlägsna ratten med hjälp av en liten skruvmejsel.
2. Slå över till Komfortläge, ☾.
3. Sätt tillbaka ratten på termostaten.

## 11.4 Fabriksåterställning

Fabriksåterställning återställer alla parametrar till utgångsvärdena.



### OBS!

Återställ inte termostatsens fabriksinställningar om det inte är absolut nödvändigt.

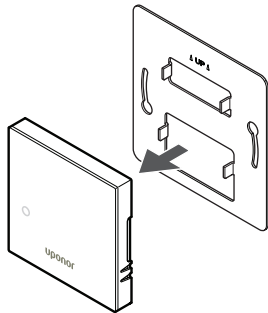


### OBS!

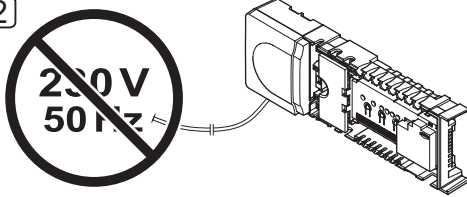
Fabriksåterställning raderar registreringsdata på termostaten.

### RUMSGIVARE T-141

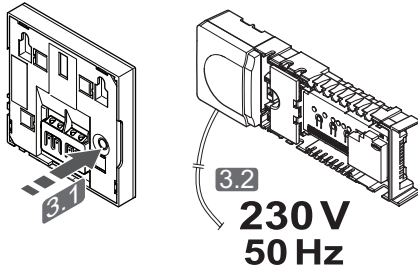
1



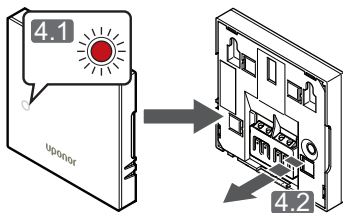
2



3



4



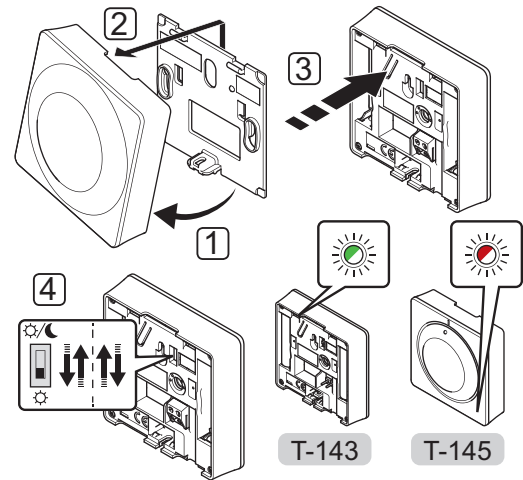
### OBS!

Eventuellt behövs två personer för att slutföra åtgärden.

Så här återställer du termostaten till fabriksinställningen:

1. Ta bort termostaten från väggen.
2. Koppla bort reglercentralen från strömförsörjningen.
3. Håll in registreringsknappen på termostaten samtidigt som du ansluter reglercentralen till ström igen.
4. Släpp knappen efter ca 10 sekunder när LED:n börjar blinka.
5. Termostaten är nu återställd till fabriksinställningarna.

### TERMOSTAT T-143 OCH T-145



Så här återställer du termostaten till fabriksinställningen:

1. Vinkla ut termostaten från väggkonsolen.
2. Lossa den från väggen.
3. Tryck försiktigt på och håll nere registreringsknappen på termostaten, släpp knappen när lysdioden för behov börjar blinka.
4. Växla läge på strömbrytaren för avaktivering av timer två gånger, oavsett utgångsläge.
5. Termostaten är nu återställd till fabriksinställningarna.

# 12 Användning av Uponor Smatrix Base/Base PRO digitala termostater

Två typer av termostater, analoga och digitala, kan användas i ett Uponor Smatrix Base/Base PRO system.

De digitala termostaterna har en display som visar information samt knappar för styrning.

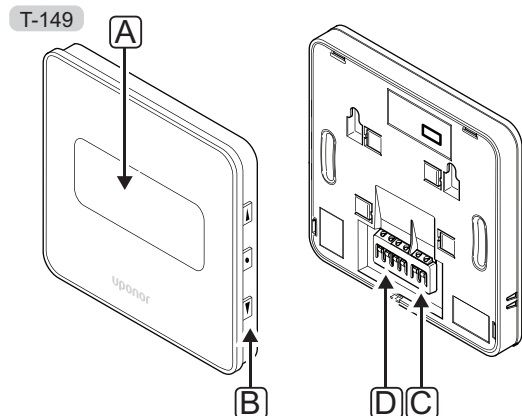
## Digitala termostater:

- Uponor Smatrix Base Termostat D+RH Style T-149
- Uponor Smatrix Base Termostat Prog.+RF T-148
- Uponor Smatrix Base Termostat m. display T-146

### 12.1 Termostatens delar

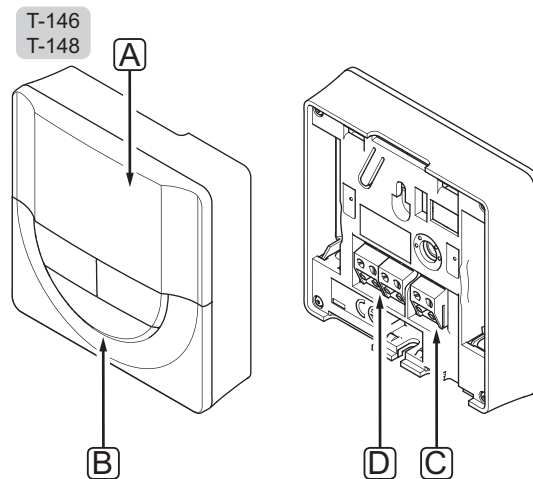
På bilden nedan visas termostatens delar.

#### TERMOSTAT T-149



Pos	Beskrivning
A	Display
B	Knappar
C	Kopplingsplint för extern sensor (ej polariserad)
D	Anslutning för kommunikationskabel

#### TERMOSTAT T-146 OCH T-148



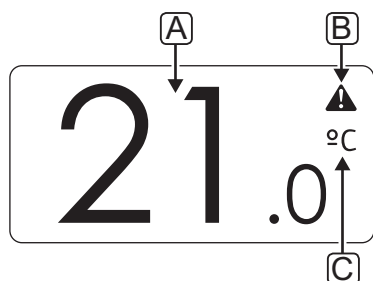
Pos	Beskrivning
A	Display
B	Knappar
C	Kopplingsplint för extern sensor (ej polariserad)
D	Anslutning för kommunikationskabel

## 12.2 Displayens delar

### TERMOSTAT T-149

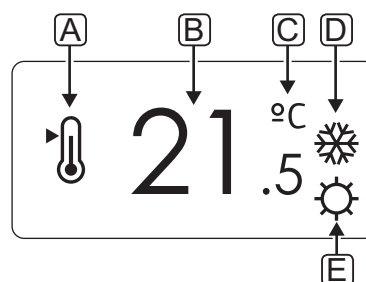
Bilderna visar olika displayer och de olika symboler som kan presenteras:

#### Driftläge (standardskärm)



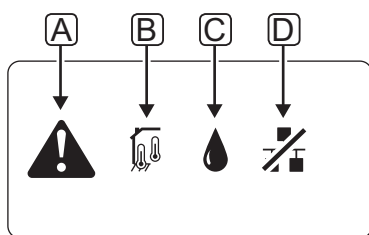
Pos.	Ikon	Beskrivning
A	21.0	Temperaturavläsning med ett + eller -, två digitala tecken, ett decimaltecken och ett tecken som visar 0 eller 5
B	!	Larmsymbol
C	°C °F	Temperaturenhet

#### Ändra börvärde



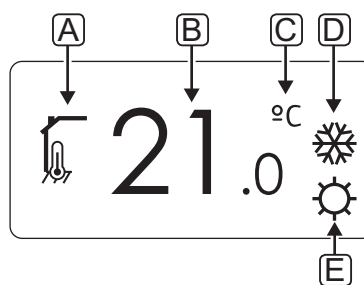
Pos.	Ikon	Beskrivning
A	🌡️	Ändra börvärdesläge
B	21.5	Temperaturbörvärde med ett + eller -, två digitala tecken, ett decimaltecken och ett tecken som visar 0 eller 5
C	°C °F	Temperaturenhet
D	🔥 ❄️	Värmebehov Kylbehov
E	☀️ 🌙	Komfortläge ECO-läge

## Larm



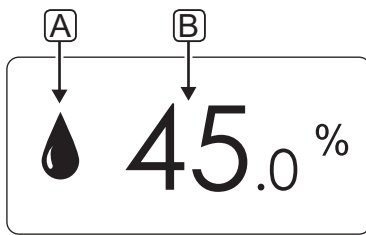
Pos.	Ikon	Beskrivning
A		Larmläge
B		Felaktig inomhustemperaturgivare
		Felaktig golvtemperaturgivare
		Felaktig extern temperaturgivare
		Felaktig utomhustemperaturgivare
C		Gränsvärde för relativ luftfuktighet uppnått
D		Felindikator för kommunikation

## Regleringsläge



Pos.	Ikon	Beskrivning
A		Aktuellt regleringsläge
		Indikator för inomhustemperatur
		Aktuellt regleringsläge
		Indikator för inomhustemperatur med begränsning av golvtemperatur
		Aktuellt regleringsläge
		Indikator för extern temperaturgivare
B		Aktuellt regleringsläge
		Indikator för utomhustemperatur
C		Temperaturenhet, visas när teckengruppen A visar en temperatur
		Temperaturenhet
D		Temperaturenhet
		Värmebehov
E		Kylbehov
		Komfortläge
		ECO-läge
		Semesterläget

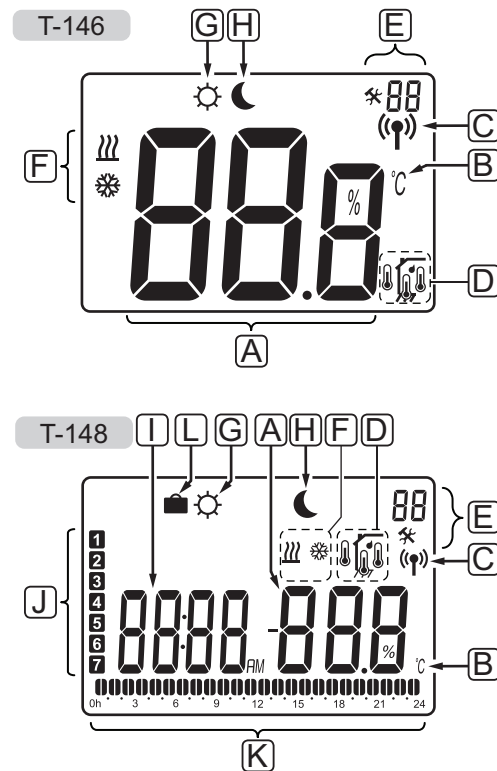
## RELATIV LUFTFUKTIGHET
















Pos.	Ikon	Beskrivning
A		Relativ luftfuktighet
B		Visning av relativ luftfuktighet med två digitala tecken. Indikeras med tecknet "%"

## TERMOSTAT T-146 OCH T-149

Bilden nedan visar alla symboler och tecken som kan visas på displayen:



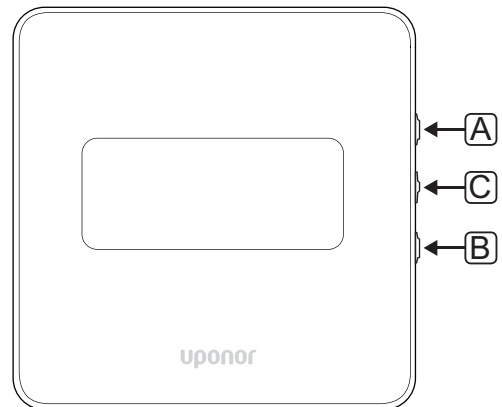
Pos.	Ikon	Beskrivning
A		Endast T-146 Meddelandefält med plats för tre alfanumeriska tecken
		T-146 Temperaturavläsning med ett + eller -, två digitala tecken, ett decimaltecken och ett tecken som visar 0 eller 5
		T-148 Visning av relativ luftfuktighet med två digitala tecken. Indikeras med tecknet "%"
B		Temperaturrenhet, visas när teckengruppen A visar en temperatur
C		Indikator för kommunikation
D		Indikator för inomhustemperatur
		Indikator för extern temperaturgivare (läge RS) Texten <b>Err</b> och en blinkande givarikon indikerar ett givarfel
		Indikator för inomhustemperatur med begränsning av golvtemperatur Texten <b>Err</b> och en blinkande golv-givarikon indikerar ett givarfel
		Indikator för golvtemperatur Texten <b>Err</b> och en blinkande golv-givarikon indikerar ett givarfel
		Indikator för utomhustemperatur Texten <b>Err</b> och en blinkande utomhus-givarikon indikerar ett givarfel
		Endast T-148 Gränsvärde för relativ luftfuktighet uppnått

Pos.	Ikon	Beskrivning
E		Inställningsmeny
		Inställningsmenynummer
F		Värmebehov
		Kylbehov
G		Komfortläge
H		ECO-läge
		Blinkande ikon på termostat T-146 indikerar att semesterläget är aktiverat i systemet.
I		Endast T-148 Digitalur
		Endast T-148 Parameternamn i inställningsmenyn
		Endast T-148
		Indikator som visar AM eller PM om termostaten är inställd på 12-timmarläge
		Ingen indikering om termostaten är inställd på 24-timmarläge
J		Endast T-148 Veckodag vald/aktiverad 1 = måndag 7 = söndag
K		Endast T-148
		Indikatorer för vald tid eller schemalagda timmar, i Komfortläge, mellan 0:00 och 24:00
		Halv = 30 minuter Hel = 1 timme
L		Semesterläget

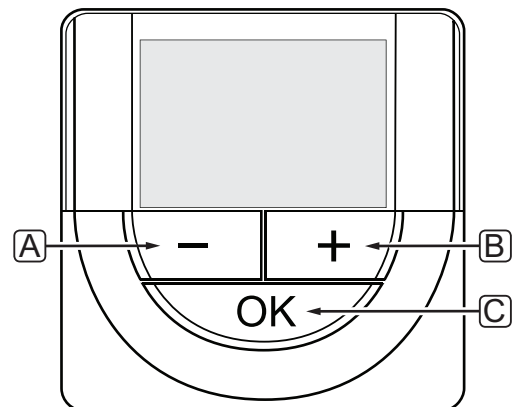
## 12.3 Funktionsknappar

Bilden nedan visar knapparna som används för att styra de digitala termostaterna.

T-149



T-146  
T-148



Pos.	Beskrivning
A	Knapparna - och + används för att:
B	<ul style="list-style-type: none"> <li>Justera temperaturbörvärde</li> <li>Ändra parametrar i inställningsmenyer</li> </ul>
C	Tryck på OK för att: <ul style="list-style-type: none"> <li>Växla mellan aktuella statusdata och värden för sensorer som är anslutna till termostaten</li> <li>Gå till eller lämna inställningsmenyn</li> <li>Bekräfta en inställning</li> </ul>

## 12.4 Start

Vid start visas mjukvaruversionen i displayen i ca. tre sekunder. Därefter går termostaten över i driftläge.

Första gången termostaten startas, eller efter återgång till fabriksinställningar, kräver mjukvaran att tid och datum ställs in (endast T-148).

### MJUKVARUVERSION

Det aktuella mjukvaruversionen visas när termostaten startas.

Exempel:

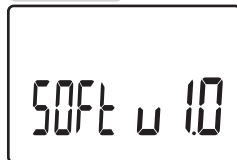
T-149



T-146



T-148



### STÄLL IN TID OCH DATUM (ENDAST T-148)

Första gången termostaten startas, eller efter återgång till fabriksinställningar, kräver mjukvaran att tid och datum ställs in.

Använd knapparna - eller + för att ändra värde, tryck på knappen **OK** för att lagra värdet och gå till nästa inställbara värde.

### **!** OBS!

Om ingen knapp trycks ned på ca. 8 sekunder, kommer det aktuella värdet att sparas och mjukvaran går till driftläge.

1. Ställ in timmar.



2. Ställ in minuter.



3. Ställ in 12- eller 24-timmarsvisning.





4. Ställ in veckodag (1=måndag, 7=söndag).



5. Ställ in datum.



6. Ställ in månad.



7. Ställ in år.



8. Tryck på **OK** för att återgå till driftläge.

Datum och tid kan även ställas in i inställningsmenyn.

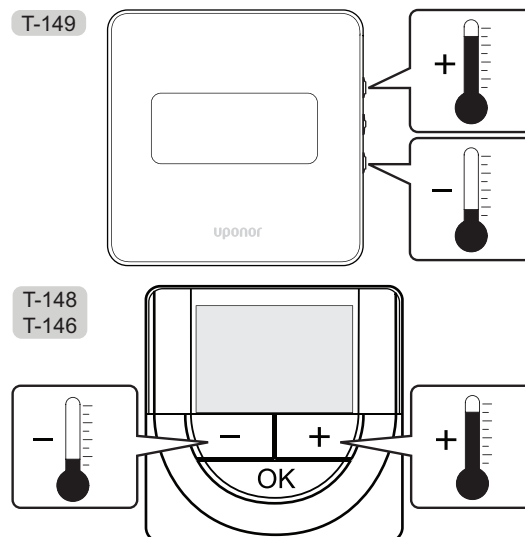
Se avsnitt 12.9 Inställningar för mer information.

## 12.5 Justering av temperatur

Temperaturen ändras genom att justera börvärdet på termostaten.

Justera temperaturen med knapparna på termostaten. Displayen belyses när man trycker på knapparna. Den slocknar efter ca. 10 sekunders inaktivitet.

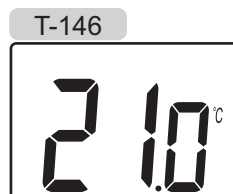
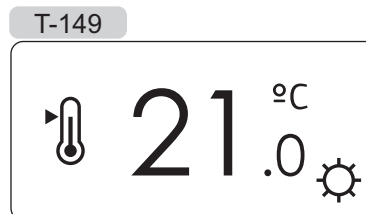
På bilden nedan visas hur termostatsens temperaturbörvärde justeras.



Justering av termostatsens temperaturbörvärde i aktuellt regleringsläge:

1. Tryck en gång på knappen - eller + (T-149 = ▼ eller ▲).

Aktuellt börvärde blinkar på displayen.



2. Tryck flera gånger på - eller + för att ändra temperaturbörvärde (T-149 = ▼ eller ▲). Den ändras i steg av 0,5 °C.

När det nya börvärdet har sparats återgår skärmen till driftläge efter några sekunder och visar rumstemperaturen.

## 12.6 Driftläge





Under normal drift är termostaterna i driftläge.

I driftläge visar displayen specifik information om regleringsläget.

## 12.7 Regleringsläge

Termostaten har fyra olika regleringslägen, som ställs in i inställningsmenyn.

Regleringslägen:

T-149	T-146/ T-148	Beskrivning
	RT	Rumstemperatur
	RFT	Rumstemperatur med extern golvsensor
	RS	Extern sensor
	RO	Rumstemperatur med extern utomhussensor

Olika typer av information kan visas i displayen i ett regleringsläge. Digital termostat T-148 visar också klocka och information om programmerat schema.

Använd knappen **OK** för att växla mellan tillgänglig information.

### **RT, RUMSTEMPERATURLÄGE**

1. Rumstemperatur (utgångsläge)
2. Larmlista (visas bara om ett larm finns i en termostat T-149)
3. Rumstemperatur, nuvarande ECO/Komfort-läge och nuvarande begärd värme/kyla (endast T-149)
4. Relativ luftfuktighet (endast T-148)

### **RFT, LÄGE FÖR RUMMETS GOLVTEMPERATUR**

1. Rumstemperatur (utgångsläge)
2. Larmlista (visas bara om ett larm finns i en termostat T-149)
3. Golvtemperatur, nuvarande ECO/Komfort-läge och nuvarande begärd värme/kyla (endast T-149)
4. Relativ luftfuktighet (endast T-148 och T-149)
5. Golvtemperatur (endast T-146 och T-148)

### **RS, EXTERNT GIVARLÄGE**

1. Rumstemperatur (utgångsläge)
2. Larmlista (visas bara om ett larm finns i en termostat T-149)
3. Extern sensor, nuvarande ECO/Komfort-läge och nuvarande krav på värme/kyla (endast T-149)
4. Relativ luftfuktighet (endast T-148 och T-149)

### **RO, LÄGE FÖR EXTERN UTMOMHUSSENSOR**

1. Rumstemperatur (utgångsläge)
2. Larmlista (visas bara om ett larm finns i en termostat T-149)
3. Utomhustemperatur, nuvarande ECO/Komfort-läge och nuvarande krav på kyla/värme (endast T-149)
4. Relativ luftfuktighet (endast T-148 och T-149)
5. Utomhustemperatur (endast T-146 och T-148)

## 12.8 Ändra regleringsläge

Om en extern sensor är ansluten till termostaten, måste ett regleringsläge väljas för att kunna använda sensorns extra funktionalitet.



### OBS!

Om ingen knapp trycks ned på ca. 8 sekunder, i en undermeny, kommer det aktuella värdet att sparas och mjukvaran går till inställningsmenyn. Ca. 60 sekunder senare går den till driftläge.

1. Tryck på och håll nere knappen **OK** tills inställningsikonen och menynumret visas i displayens övre högra hörn (ca. 3 sekunder).
2. Använd knapparna - eller + (T-149 = ▼ eller ▲) för att ändra siffrorna till **04**. Tryck sedan på **OK**.
3. Aktuellt reglerläge visas (RT, RFT, RS eller RO).
4. Använd knapparna - eller + (T-149 = ▼ eller ▲) för att ändra regleringsläge (se lista nedan) och tryck på **OK**.

T-149	T-146/ T-148	Beskrivning
	RT	Rumstemperatur
	RFT	Rumstemperatur med extern golvsensor
	RS	Extern sensor
	RO	Rumstemperatur med extern utomhussensor

5. Tryck på **OK** och håll kvar i ca. tre sekunder för att lämna inställningsmenyn.

## 12.9 Inställningar

I den här menyn ställer man in alla inställningar avseende termostatens användning.



### OBS!

Så länge schemaläggning (program **00**) är aktiverat (ej satt till **Av**) på en digital termostat T-148, kan ingen annan enhet (timer) ändra (åsidosätta) Komfort/ECO-läget i det rummet.



### OBS!

Om ingen knapp trycks ned på ca. 8 sekunder, i en undermeny, kommer det aktuella värdet att sparas och mjukvaran går till inställningsmenyn. Ca. 60 sekunder senare går den till driftläge.

För att gå till inställningsmenyn:

1. Tryck på knappen **OK** och håll kvar i ca. 3 sekunder.
2. Inställningsikonen och menynummer visas i övre högra hörnet på displayen.
3. Använd knapparna - eller + (T-149 = ▼ eller ▲) för att ändra siffrorna för att hitta en undermeny (se listan nedan).

**00** = Program (endast T-148)

**02** = Byte mellan Värme/kyla\*

**03** = Temperatursänkning för ECO-läge

**04** = Regleringsläge

**05** = Golvtemperaturens övre gränsvärde

**06** = Golvtemperaturens lägre gränsvärde

**07** = Kyla tillåten

**08** = Enhet för temperatur

**10** = Tid och datum (endast T-148)

**11** = Kalibrering av rumstemperatur

**12** = Vänd skärm (endast T-149)

\* Denna meny syns inte om termostaten är registrerad till en reglercentral.

4. Tryck **OK** för att öppna parameterredigeringsläget. T-146 och T-148: parametern börjar blinka. T-149: menynumret är understruket.
5. Ändra parametrarna i undermenyerna.
6. Tryck på **OK** och håll kvar i ca. tre sekunder för att lämna inställningsmenyn.

## 00 PROGRAM (ENDAST T-148)

I den här meny kan en av sju olika scheman för Komfort/ECO-läge ställas in.

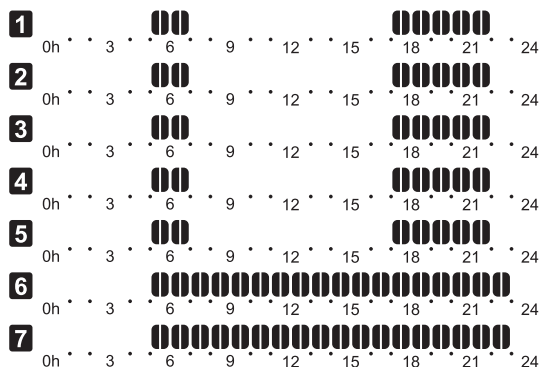
Program 1 till 6 är förprogrammerade och den sjunde är användardefinierad. De schemalagda programmen visar dagen delad i 30 minuters intervaller som är inställda på antingen Komfort (svart markör) eller ECO-läge (tom markör).

*Denna meny syns inte om en manöverpanel är anslutet till systemet. Inställningarna görs då på manöverpanel (endast Base PRO).*

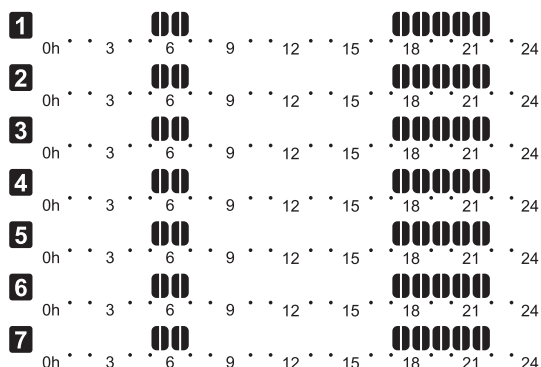
Program Av (utgångsvärde):

Rummet är inställt på Komfortläge. Om en timer finns tillgänglig i systemet, kommer rummet att använda det inställda schemat men termostatsens egen **temperatursänkning i ECO-läge**.

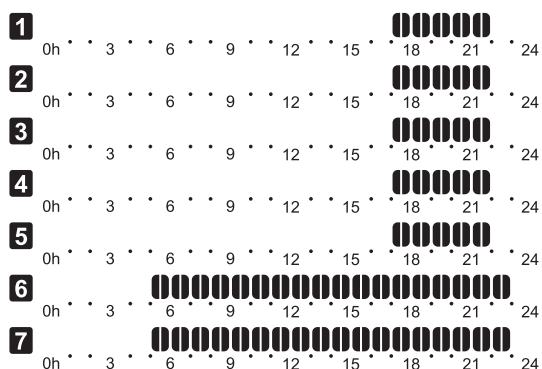
Program P1:



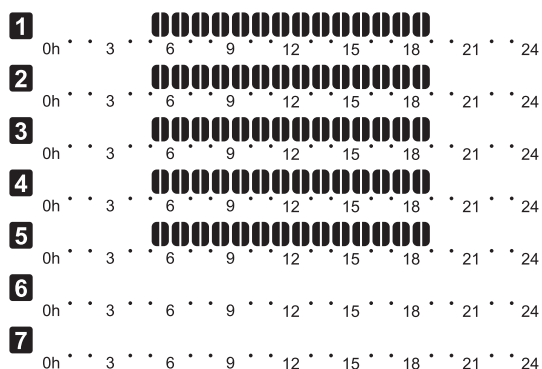
Program P2:



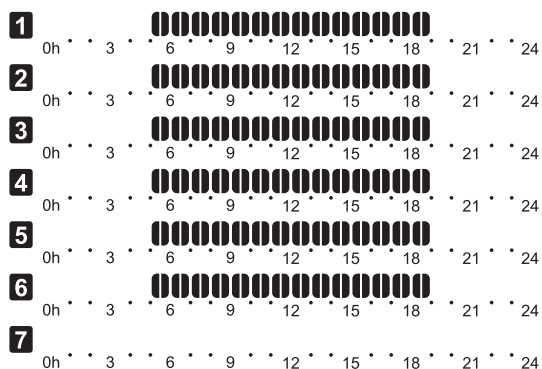
Program P3:



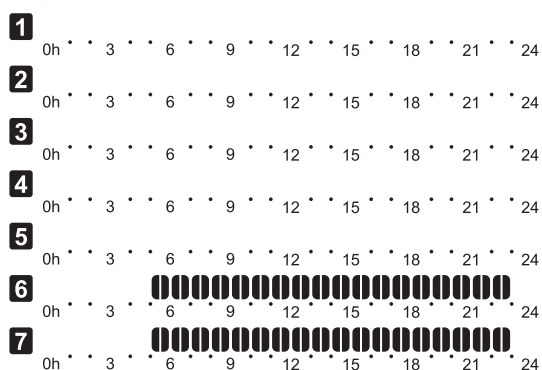
Program P4:



Program P5:



Program P6:



### Välj schemalagt program

Val av schemalagt program:

1. Tryck **OK** för att öppna parameterredigeringsläget.
2. Använd knapparna - eller + för att välja program.  
Välj mellan: **P1–P6, U** (användardefinierat program) och **Av**.
3. Tryck på **OK** för att bekräfta valt program och återvända till inställningsmenyn.

### Anpassa användardefinierat program för en enskild dag

Anpassa det användardefinierade programmet:

1. Tryck **OK** för att öppna parameterredigeringsläget.
2. Använd knapparna - eller + för att välja program **U**.
3. Tryck på **OK** för att bekräfta val av program.  
Aktuell dag börjar blinka.
4. Använd knapparna - eller + för att välja en dag.
5. Tryck och håll nere **OK** tills **00:00** visas på displayen (tar ca 2 sekunder).
6. Tryck på **OK** för att växla det markerade intervallet mellan Komfort (☀️) och ECO-läge (🌙).
7. Använd knapparna - eller + för att flytta markören (på nedre delen av displayen). När du flyttar markören från ett intervall till ett annat ska du spara det valda läget till det intervallet.
8. Upprepa steg 6 och 7 tills displayen visar **23:30**.
9. Tryck på + för att slutföra den aktuella dagen, därefter går mjukvaran över till inställningsmenyn.
10. Upprepa från steg 1 för att anpassa en annan dag.

### Anpassa användardefinierat program för en hel vecka

OBS! Denna metod återställer det aktuella användardefinierade programmet till fabriksinställningarna.

Anpassa det användardefinierade programmet:

1. Tryck **OK** för att öppna parameterredigeringsläget.
2. Använd knapparna - eller + för att välja program **U**.
3. Tryck och håll nere **OK** tills dag **1** och **00:00** visas på displayen.
6. Tryck på **OK** för att växla det markerade intervallet mellan Komfort (☀️) och ECO-läge (🌙).
7. Använd knapparna - eller + för att flytta markören (på nedre delen av displayen). När du flyttar markören från ett intervall till ett annat ska du spara det valda läget till det intervallet.
8. Upprepa steg 6 och 7 tills displayen visar **23:30**.
9. Tryck på + för att slutföra programmeringen den aktuella dagen.  
Texten **Kopiera Ja** visas (Ja blinkar).
10. Använd knapparna - eller + för att välja **Ja** eller **Nej** och trycka på **OK** för att bekräfta.  
Välja **Ja** för att kopiera inställningarna för aktuell dag till nästa dag. Upprepa för varje dag som bör vara identisk.  
Välj **Nej** och tryck på **OK** för att skapa ett nytt schemalagt intervall för nästa dag. Upprepa sedan steg 6 till 10 tills hela veckan är programmerad.
11. Displayen återgår till inställningsmenyn när den sista dagen är slutförd.

## 02 BYTE MELLAN VÄRME/KYLA

Denna meny syns inte om termostaten är registrerad till en reglercentral. Byte mellan värme/kyla styrs av en fysisk omkopplare värme/kyla (Base eller Base PRO) eller gränssnitt (endast Base PRO), om anslutet.

## 03 TEMPERATURSÄNKNING FÖR ECO-LÄGE

I den här meny ställs temperatursänkingsvärdet in för kanalen då den är i ECO-läge.

Inställningen justerar det aktuella börvärdet med det inställda värdet. I värmeläget sänks börvärdet, och i kylläget ökas det.

Om temperatursänkingsvärdet sätts till 0, kommer termostaten att förbli opåverkad om ett program ställer systemet i ECO-läge.

Denna meny syns inte om en manöverpanel är anslutet till systemet. Inställningen finns då tillgänglig på manöverpanel (endast Base PRO).

För att ändra denna inställning:

1. Tryck **OK** för att öppna parameterredigeringsläget.
2. Använd knapparna - eller + (T-149 = ▼ eller ▲) för att ändra parametern.

Förinställning: 4 °C

Inställningsområde: 0 – 11 °C, i steg om 0,5 °C

3. Tryck på **OK** för att bekräfta ändringarna och återvända till inställningsmenyn.

## 04 REGLERINGSLÄGE





I den här meny väljs regleringsläge för termostaten.

Om en extern sensor är ansluten till termostaten, måste ett regleringsläge väljas för att kunna använda sensorns extra funktionalitet.

Aktuellt reglerläge visas (RT, RFT, RS eller RO).

För att ändra denna inställning:

1. Tryck **OK** för att öppna parameterredigeringsläget.
2. Använd knapparna - eller + (T-149 = ▼ eller ▲) för att ändra regleringsläge (se listan nedan).

T-149	T-146/ T-148	Beskrivning
	RT	Rumstemperatur
	RFT	Rumstemperatur med extern golvsensor
	RS	Extern sensor
	RO	Rumstemperatur med extern utomhussensor

3. Tryck på **OK** för att bekräfta ändringarna och återvända till inställningsmenyn.

## 05 GOLVTEMPERATURENS ÖVRE GRÄNSVÄRDE

I den här meny ställs det övre gränsvärdet för golvtemperaturen in.

Denna meny syns endast om regleringsläge RFT är aktiverat i inställningsmeny 04. För system med ett gränssnitt visar denna meny endast det inställda värdet, ändringar görs i gränssnittet (endast Base PRO).

För att ändra denna inställning:

1. Tryck **OK** för att öppna parameterredigeringsläget.
2. Använd knapparna - eller + (T-149 = ▼ eller ▲) för att ändra parametern.

Förinställning: 26 °C

Inställningsområde: 20 – 35 °C, i steg om 0,5 °C



### OBS!

Den här parametern kan inte sättas lägre än det inställda värdet i inställningsmeny **06 Golvtemperaturens lägre gränsvärde**.

3. Tryck på **OK** för att bekräfta ändringarna och återvända till inställningsmenyn.

## 06 GOLVTEMPERATURENS LÄGRE GRÄNSVÄRDE

I den här menyn ställs det lägre gränsvärdet för golvtemperaturen in.

*Denna meny syns endast om regleringsläge RFT är aktiverat i inställningsmeny 04. För system med ett gränssnitt visar denna meny endast det inställda värdet, ändringar görs i gränssnittet (endast Base PRO).*

För att ändra denna inställning:

1. Tryck **OK** för att öppna parameterredigeringsläget.
2. Använd knapparna - eller + (T-149 = ▼ eller ▲) för att ändra parametern.

*Förinställning: 20 °C*

*Inställningsområde: 10 – 30 °C, i steg om 0,5 °C*



### OBS!

Om den här parametern ställs till lägre än 16 °C, kommer ikonen för kyla att börja blinka och varnar för risk för kondensation i systemet.



### OBS!

Den här parametern kan inte sättas högre än det inställda värdet i inställningsmeny **05 Golvtemperaturens högre gränsvärde**.

3. Tryck på **OK** för att bekräfta ändringarna och återvända till inställningsmenyn.

## 07 KYLA TILLÅTEN

I den här menyn ställer man in om kyla är tillåten i rummet eller inte.

*Denna meny syns inte om en manöverpanel är anslutet till systemet. Inställningen finns då tillgänglig på manöverpanelen (endast Base PRO).*

För att ändra denna inställning:

1. Tryck **OK** för att öppna parameterredigeringsläget.
2. Använd knapparna - eller + (T-149 = ▼ eller ▲) för att växla mellan **Ja** och **Nej**.

T-149	T-146/ T-148	Beskrivning
	Ja	Visar ikonen för kylbegäran
	Nej	Döljer ikonen för kylbegäran

3. Tryck på **OK** för att bekräfta ändringarna och återvända till inställningsmenyn.

## 08 ENHET FÖR TEMPERATUR

I den här menyn ställer man in enhet för temperatur.

För att ändra denna inställning:

1. Tryck **OK** för att öppna parameterredigeringsläget.
2. Använd knapparna - eller + (T-149 = ▼ eller ▲) för att växla mellan Celsius och Fahrenheit.

T-149	T-146/ T-148	Beskrivning
	DEg °C	Grader Celsius
	DEg °F	Grader Fahrenheit

3. Tryck på **OK** för att bekräfta ändringarna och återvända till inställningsmenyn.

## 10 TID OCH DATUM (ENDAST T-148)

I den här menyn ställer man in tid och datum.

De här inställningarna krävs för att programmera schemaläggningar för denna termostat.

*Om en manöverpanel, en timer eller en annan digital termostat T-148 (med ett lägre kanalnummer) är registrerad till reglercentralen så kommer de skicka den inställda tiden och datumet till termostaten. Då är endast 12/24-inställningen tillgänglig.*

Använd knapparna - eller + för att ändra parametern.

Tryck på knappen **OK** för att ställa in parametern och gå till nästa ändringsbara parameter.



### OBS!

Vid korta strömavbrott används ett internminne för att spara tid- och datuminställningarna.

För att ändra denna inställning:

1. Tryck **OK** för att öppna parameterredigeringsläget.
2. Ställ in timmar.
3. Ställ in minuter.
4. Ställ in 12- eller 24-timmarsvisning.
5. Ställ in veckodag (1=måndag, 7=söndag).
6. Ställ in datum.
7. Ställ in månad.
8. Ställ in år.
9. Tryck på **OK** för att bekräfta ändringarna och återvända till inställningsmenyn.

## 11 KALIBRERING AV RUMSTEMPERATUR

I denna meny kan rumstemperaturen som visas i termostatdisplayen kalibreras.

För att ändra denna inställning:

1. Tryck **OK** för att öppna parameterredigeringsläget.
2. Använd knapparna - eller + (T-149 = ▼ eller ▲) för att ändra parametern.

*Förinställning: 0.0 °C*

*Inställningsområde: -6.0 – 6.0 °C, i steg om 0,1 °C*

3. Tryck på **OK** för att bekräfta ändringarna och återvända till inställningsmenyn.

## 12 VÄND SKÄRM (ENDAST T-149)

I den här menyn kan du invertera färgerna i displayen.

För att ändra denna inställning:

1. Tryck **OK** för att öppna parameterredigeringsläget.
2. Använd knapparna ▼ eller ▲ för att ändra parametern.
3. Tryck på **OK** för att bekräfta ändringarna och återvända till inställningsmenyn.

### 12.10 Fabriksåterställning

Fabriksåterställning återställer alla parametrar till utgångsvärdena.



#### **OBS!**

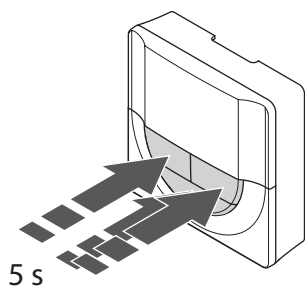
Återställ inte termostatens fabriksinställningar om det inte är absolut nödvändigt.



#### **OBS!**

Fabriksåterställning raderar registreringsdata på termostaten.

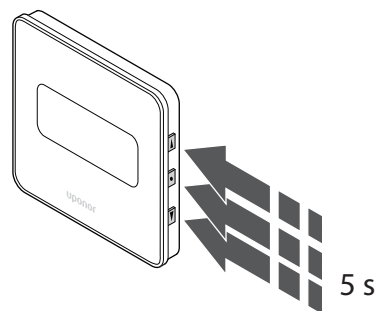
## TERMOSTAT T-146 OCH T-148



Så här återställer du termostaten till fabriksinställningen:

1. Tryck på och håll nere knapparna -, + och **OK** i ca. 5 sekunder tills displayen töms.
2. Termostaten är nu återställd till fabriksinställningarna.

## TERMOSTAT T-149



Så här återställer du termostaten till fabriksinställningen:

1. Håll in knapparna ▼, ▲ och **OK** i ca 5 sekunder tills displayen blir tom.
2. Termostaten är nu återställd till fabriksinställningarna.



# 13 Användning av Uponor Smatrix Base Timer

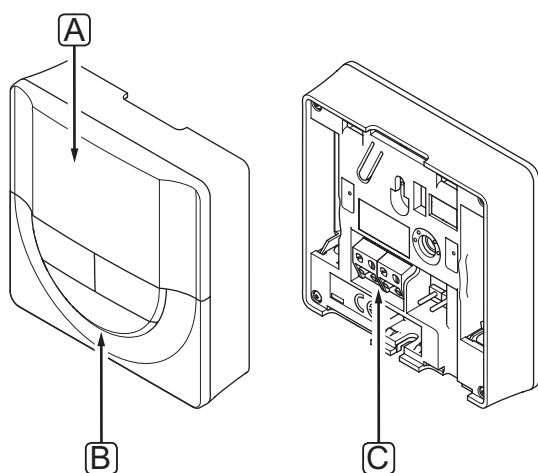
Timern (endast Base) ger alternativet att koppla om valda rum mellan Komfort- och ECO-läge med ett 7-dagars program. Den har en display som visar information och knappar för styrning.

## Timer:

- Uponor Smatrix Base Timer I-143

## 13.1 Timerns delar

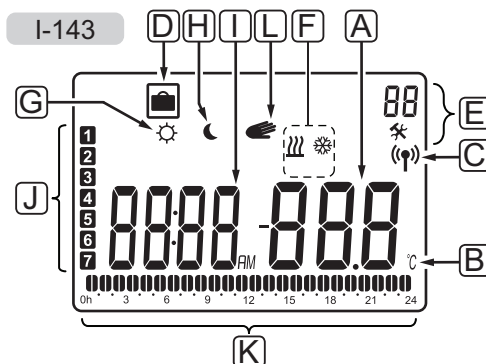
På bilden nedan visas timerns delar.










Pos	Beskrivning
A	Display
B	Knappar
C	Anslutning för kommunikationskabel

## 13.2 Displayens layout

Bilden nedan visar alla symboler och tecken som kan visas på displayen:

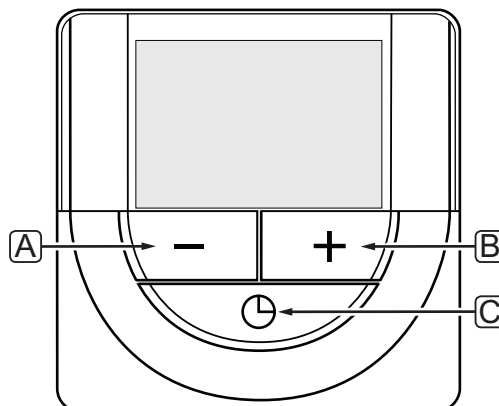


Pos.	Ikon	Beskrivning
A		Meddelandefält med plats för tre alfanumeriska tecken Parameter i inställningsmenyn
B		Temperaturenhet, visas när teckengruppen A visar en temperatur
C		Indikator för kommunikation
D		Semesterläget
E		Inställningsmeny
		Inställningsmenynummer
F		Värmeläge
		Kylläge
G		Komfortläge
H		ECO-läge

Pos.	Ikon	Beskrivning
I		Digitalur
		Parameternamn i inställningsmenyn
	 	Indikator som visar AM eller PM om termostaten är inställd på 12-timmarsläge
		Ingen indikering om termostaten är inställd på 24-timmarsläge
J		Veckodag vald/aktiverad 1 = måndag 7 = söndag
K		Indikatorer för vald tid eller schemalagda timmar, i Komfortläge, mellan 0:00 och 24:00
		Halv = 30 minuter Hel = 1 timme
L		Manuell styrning. Exempelvis ständigt komfort- eller ECO-läge.

### 13.3 Funktionsknappar

Bilden nedan visar knapparna som används för att styra timern.



Pos.	Beskrivning
A	Knapparna - och + används för att:
B	<ul style="list-style-type: none"> <li>Åsidosättning av Komfort- och ECO-läge*</li> <li>Ändra parametrar i inställningsmenyer</li> </ul>
C	Tryck på <b>OK</b> för att: <ul style="list-style-type: none"> <li>Växla mellan klocka och programstatus*</li> <li>Gå till eller lämna inställningsmenyn**</li> <li>Bekräfta en inställning</li> <li>Avbryt semesterläge**</li> </ul>

\* *Ej i semesterläge*

\*\* *Tryck på och håll nere i driftläge*

## 13.4 Start

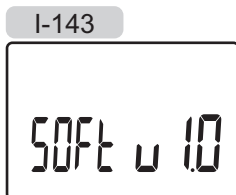
Vid start visas mjukvaruversionen i displayen i ca. tre sekunder. Därefter går timern över i driftläge.

Första gången timern startas, eller efter återgång till fabriksinställningar, kräver mjukvaran att tid och datum ställs in.

### MJUKVARUVERSION

Det aktuella mjukvaruversionen visas när timern startas.

Exempel:



### INSTÄLLNING AV TID OCH DATUM

Första gången timern startas, eller efter återgång till fabriksinställningar, kräver mjukvaran att tid och datum ställs in.

Använd knapparna - eller + för att ändra värde, tryck på knappen OK för att lagra värdet och gå till nästa inställbara värde.



#### OBS!

Om ingen knapp trycks ned på ca. 8 sekunder, kommer det aktuella värdet att sparas och mjukvaran går till driftläge.

1. Ställ in timmar.



2. Ställ in minuter.



3. Ställ in 12- eller 24-timmarsvisning.



4. Ställ in veckodag (1=måndag, 7=söndag).



5. Ställ in datum.



6. Ställ in månad.



7. Ställ in år.



8. Tryck på **OK** för att återgå till driftläge.

Datum och tid kan även ställas in i inställningsmenyn.

Se avsnitt 13.7 *Inställningar* för mer information.

### 13.5 Driftläge

Timern kan visa följande information på displayen.

- Klocka
- Komfort/ECO-läge aktiverat
- Semesterläget
- Manuell styrning

Använd knappen **OK** för att växla mellan tillgänglig information och att visa aktuell inställning av program.

### 13.6 Manuellt Komfort/ECO-läge

Komfort- eller ECO-läge kan tillfälligt tvinga systemet att byta läge, beroende på aktuellt läge. Manuellt läge är aktiverat tills det antingen slås av manuellt eller om ett schemalagt program byter läge.

För att aktivera manuellt läge:

1. Tryck på valfri knapp för att aktivera timerns display.
2. Använd knapparna - eller + tills ikonen för Komfort- eller ECO-läge visas tillsammans med ikonen för manuellt läge.

 = Manuellt åsidosättning

 = Komfortläge

 = ECO-läge

3. Bekräfta inställningarna med **OK**. Det åsidosatta programmet och återstående tid visas.
4. Tryck på **OK** igen, eller vänta ett par sekunder för att återvända till driftläge.

### 13.7 Inställningar

I den här menyn ställer man in alla inställningar avseende timerns användning.



#### **OBS!**

Om ingen knapp trycks ned på ca. 8 sekunder, i en undermeny, kommer det aktuella värdet att sparas och mjukvaran går till inställningsmenyn. Ca. 60 sekunder senare går den till driftläge.

För att gå till inställningsmenyn:

1. Tryck på knappen **OK** och håll kvar i ca. 3 sekunder.
2. Inställningsikonen och nummer **00** visas i övre högra hörnet på displayen.
3. Använd knapparna - eller + för att ändra siffrorna för att hitta en undermeny (se listan nedan) och tryck på **OK**.  
**00** = Program  
**01** = Semesterläge  
**02** = Aktivering av autobalansering  
**03** = Temperaturminskning för ECO-läge  
**08** = Enhet för temperatur  
**10** = Tid och datum
4. Öppna parameterredigeringsläget med **OK**. Parametern börjar blinka.
5. Ändra parametrarna i undermenyerna.
6. Tryck på **OK** och håll kvar i ca. tre sekunder för att lämna inställningsmenyn.

## 00 PROGRAM

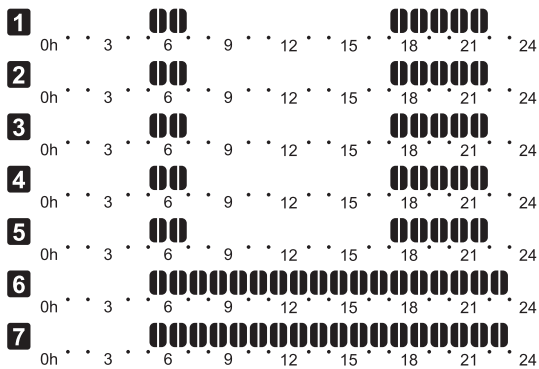
I den här meny kan en av sju olika scheman för Komfort/ECO-läge ställas in.

Program 1 till 6 är förprogrammerade och den sjunde är användardefinierad. De schemalagda programmen visar dagen delad i 30 minuters intervaller som är inställda på antingen Komfort (svart markör) eller ECO-läge (tom markör).

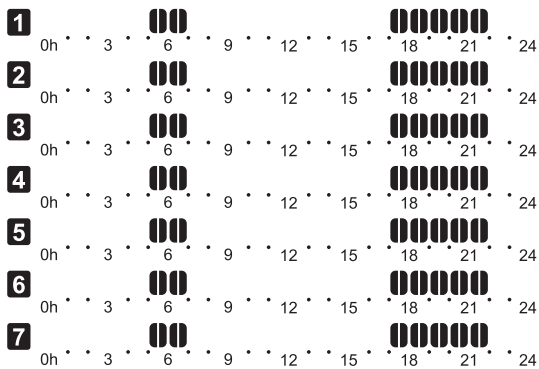
Program Av (utgångsvärde):

Kontrollerade rum är alltid inställda på Komfortläge.

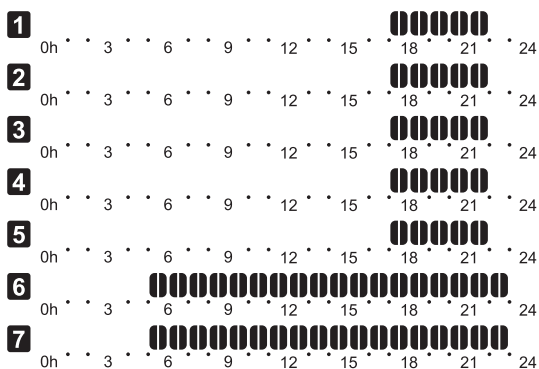
Program P1:



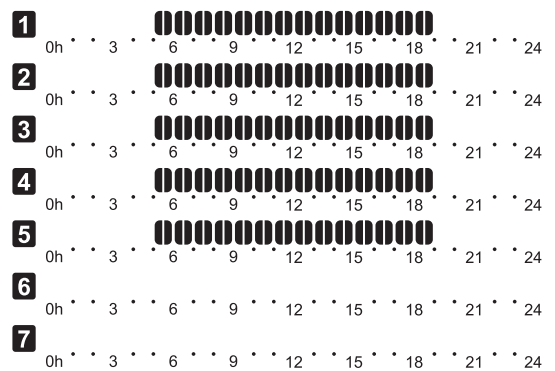
Program P2:



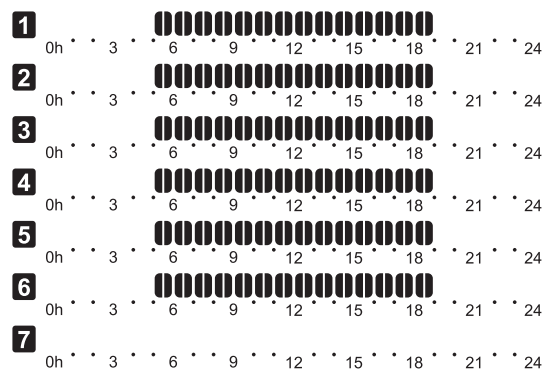
Program P3:



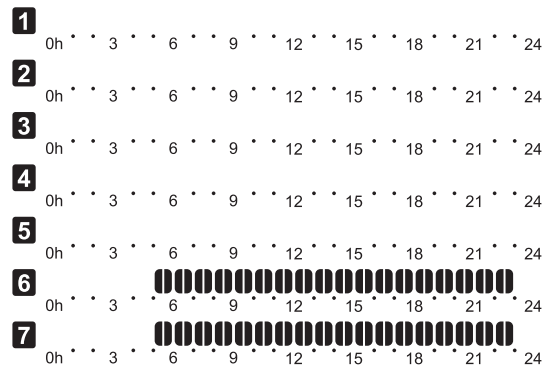
Program P4:



Program P5:



Program P6:



### Välj schemalagt program

Val av schemalagt program:

1. Tryck **OK** för att öppna parameterredigeringsläget.
2. Använd knapparna - eller + för att välja program.  
Välj mellan: **P1–P6, U** (användardefinierat program) och **Av**.
3. Tryck på **OK** för att bekräfta valt program och återvända till inställningsmenyn.

### Anpassa användardefinierat program för en enskild dag

Anpassa det användardefinierade programmet:

1. Tryck **OK** för att öppna parameterredigeringsläget.
2. Använd knapparna - eller + för att välja program **U**.
3. Tryck på **OK** för att bekräfta val av program.  
Aktuell dag börjar blinka.
4. Använd knapparna - eller + för att välja en dag.
5. Tryck och håll nere **OK** tills **00:00** visas på displayen (tar ca 2 sekunder).
6. Tryck på **OK** för att växla det markerade intervallet mellan Komfort (☀️) och ECO-läge (🌙).
7. Använd knapparna - eller + för att flytta markören (på nedre delen av displayen). När du flyttar markören från ett intervall till ett annat ska du spara det valda läget till det intervallet.
8. Upprepa steg 6 och 7 tills displayen visar **23:30**.
9. Tryck på + för att slutföra den aktuella dagen, därefter går mjukvaran över till inställningsmenyn.
10. Upprepa från steg 1 för att anpassa en annan dag.

### Anpassa användardefinierat program för en hel vecka

OBS! Denna metod återställer det aktuella användardefinierade programmet till fabriksinställningarna.

Anpassa det användardefinierade programmet:

1. Tryck **OK** för att öppna parameterredigeringsläget.
2. Använd knapparna - eller + för att välja program **U**.
3. Tryck och håll nere **OK** tills dag **1** och **00:00** visas på displayen.
6. Tryck på **OK** för att växla det markerade intervallet mellan Komfort (☀️) och ECO-läge (🌙).
7. Använd knapparna - eller + för att flytta markören (på nedre delen av displayen). När du flyttar markören från ett intervall till ett annat ska du spara det valda läget till det intervallet.
8. Upprepa steg 6 och 7 tills displayen visar **23:30**.
9. Tryck på + för att slutföra programmeringen den aktuella dagen.  
Texten **Kopiera Ja** visas (Ja blinkar).
10. Använd knapparna - eller + för att välja **Ja** eller **Nej** och trycka på **OK** för att bekräfta.  
Välj **Ja** för att kopiera inställningarna för aktuell dag till nästa dag. Upprepa för varje dag som bör vara identisk.  
Välj **Nej** och tryck på **OK** för att skapa ett nytt schemalagt intervall för nästa dag. Upprepa sedan steg 6 till 10 tills hela veckan är programmerad.
11. Displayen återgår till inställningsmenyn när den sista dagen är slutförd.

## 01 SEMESTERLÄGE

I den här menyn kan man ställa in en tidsperiod långt i förväg när man ska vara borta på semester. När det är aktiverat kommer timern att försöka minska systemets energibehov genom att ställa in ett annat temperaturbörvärde för systemet.

För att ändra denna inställning:

1. Tryck **OK** för att öppna parameterredigeringsläget.
2. Använd knapparna - eller + för att ställa in antalet dagar.

*Förinställning: 0d (dag)*

*Inställningsområde: 1 – 44d (dagar)*

3. Tryck på **OK** för att bekräfta antalet dagar. Temperaturinställningen börjar blinka.
4. Använd knapparna - eller + för att justera temperaturbörvärdet under den tidigare inställda tidsperioden (semester).

*Förinställning: 17 °C*

*Inställningsområde: 5 – 35 °C, i steg om 0,5 °C*

5. Tryck på **OK** för att bekräfta ändringarna och återvända till inställningsmenyn.

## 02 AKTIVERING AV AUTOBALANSERING

I den här menyn kan man aktivera autobalansering av systemet.

För att ändra denna inställning:

1. Tryck **OK** för att öppna parameterredigeringsläget.
2. Använd knapparna - eller + för att välja aktivera/avaktivera.

**på** = Aktiverad (utgångsläge)

**AV** = inaktiverad

3. Tryck på **OK** för att bekräfta ändringarna och återvända till inställningsmenyn.

## 03 TEMPERATURSÄNKNING FÖR ECO-LÄGE

I den här menyn ställs temperatursänkningen för ECO-läge in på de analoga termostaterna.

Inställningen ändrar de aktuella börvärdena (minskar vid värme och ökar vid kyla, med inställt värde) på termostaterna, när systemet är i ECO-läge.

För att ändra denna inställning:

1. Tryck **OK** för att öppna parameterredigeringsläget.
2. Använd knapparna - eller + för att ändra parametern.

*Förinställning: 4 °C*

*Inställningsområde: 0 – 11 °C, i steg om 0,5 °C*

3. Tryck på **OK** för att bekräfta ändringarna och återvända till inställningsmenyn.

## 08 ENHET FÖR TEMPERATUR

I den här menyn ställer man in enhet för temperatur.

För att ändra denna inställning:

1. Tryck **OK** för att öppna parameterredigeringsläget.
2. Använd knapparna - eller + för att växla mellan Celsius och Fahrenheit.

**DEg °C** – Celsius

**DEg °F** – Fahrenheit

3. Tryck på **OK** för att bekräfta ändringarna och återvända till inställningsmenyn.

## 10 TID OCH DATUM

I den här menyn ställer man in tid och datum. De här inställningarna krävs för att programmera schemaläggningar i denna timer.

Använd knapparna - eller + för att ändra parametern. Tryck på knappen **OK** för att ställa in parametern och gå till nästa änderingsbara parameter.



### **OBS!**

Vid korta strömavbrott används ett intern supercapacitor för att spara tid- och datuminställningarna.

För att ändra denna inställning:

1. Tryck **OK** för att öppna parameterredigeringsläget.
2. Ställ in timmar.
3. Ställ in minuter.
4. Ställ in 12- eller 24-timmarsvisning.
5. Ställ in veckodag (1=måndag, 7=söndag).
6. Ställ in datum.
7. Ställ in månad.
8. Ställ in år.
9. Tryck på **OK** för att bekräfta ändringarna och återvända till inställningsmenyn.

## 13.8 Fabriksåterställning

Fabriksåterställning återställer alla parametrar till utgångsvärdena.



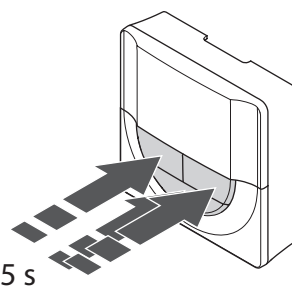
### **OBS!**

Återställ inte timerns fabriksinställningar om det inte är absolut nödvändigt.



### **OBS!**

Fabriksåterställning raderar registreringsdata på timern.



Så här återställer du timern till fabriksinställningen:

1. Tryck på och håll nere knapparna -, + och **OK** i ca. 5 sekunder tills displayen töms.
2. Timern är nu återställd till fabriksinställningarna.

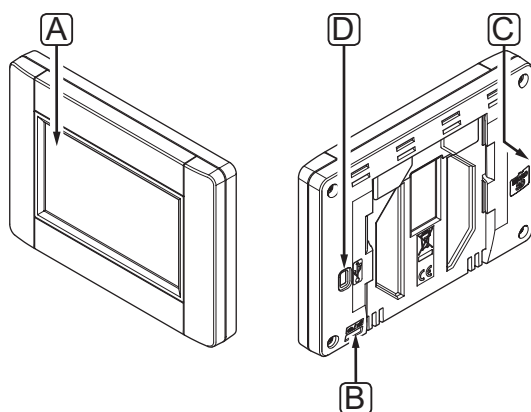


# 14 Användning av Uponor Smatrix Base PRO Manöverpanel

Manöverpanelen tillåter en centraliserad hantering av Uponor Smatrix Base PRO systemet med kontinuerlig uppdatering av information och tillgång till systeminställningar.

## Manöverpanel:

- Uponor Smatrix Base PRO Manöverpanel I-147
- På bilden nedan visas utsidan av manöverpanelen.

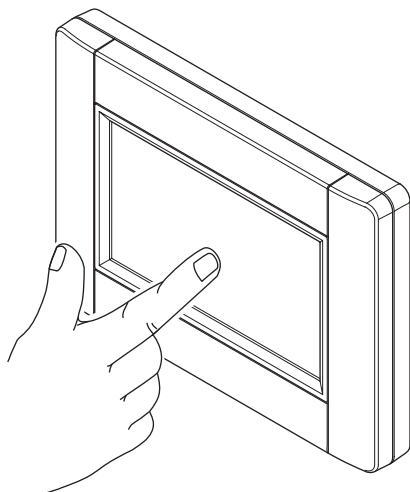


Pos.	Beskrivning
A	Skärm
B	Strömbrytare
C	Uttag för microSD kort
D	Anslutning för Mini USB

## 14.1 Pekskärm

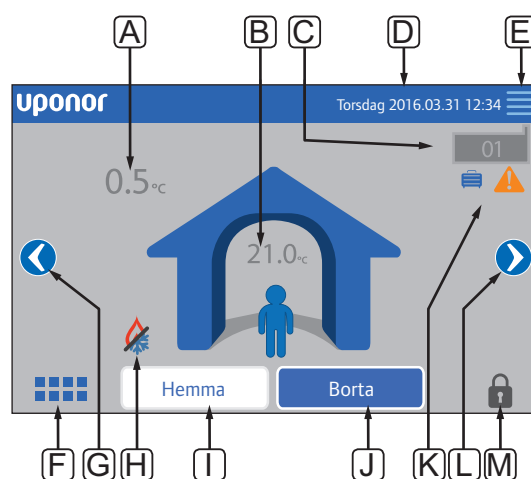
Manöverpanelen har en manöverpanel som är det huvudsakliga sättet att kommunicera med systemet.

Det grafiska användargränssnittet består av stora ikoner och knappar vilket ökar systemets användarvänlighet.



## 14.2 Hemsärm

Hemsärmen är basen i manöverpanelens menysystem. Här visas grundläggande information om systemet och det finns knappar för att gå längre in i menysystemet.



Pos.	Beskrivning
A	Utomhustemperatur (kräver en utomhustemperaturgivare)
B	Inomhustemperatur
C	Aktuell reglercentral (Base PRO, endast med mer än 4 reglercentraler), välj en reglercentral för att få åtkomst till dess rumsreglering
D	Datum och tid
E	Uponor Smatrix Move PRO status (om ansluten)
F	Huvudmeny
G	Vänster knapp, gå till den sista rumsmenyn
H	Indikation av läge värme/kyla
I	Hemknapp, aktiverar Komfortläge
J	Bortaknapp, aktiverar ECO-läge
K	Meddelanden
L	Höger knapp, gå till den första rumsmenyn
M	Skärmlås (kräver en PIN-kod om aktiverad)

## 14.3 Navigering i menysystemet

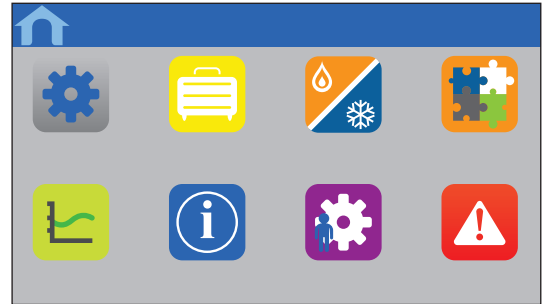
Menysystemet navigeras med manöverpanelen och är sammansatt av en grundläggande uppsättning menytyper.

### Allmänna navigeringsknappar

Ikon	Beskrivning
	Gå till hem meny
	Gå tillbaka/avbryt ändringar (om ej sparade)
	Scrolla upp och ner i listor
	Scrolla i sidled eller ändra undermeny (om tillgänglig)
	Ikonen är grå om alternativet inte är tillgängligt
	Avbryt inställningar och återvänd till föregående meny
	Flytta till föregående fält
	Minskar ett värde
	Ökar ett värde
	Flytta till nästa fält
	Bekräfta inställningar och återvänd till föregående meny eller fortsätt till nästa steg i startguiden
	Inställningar Visas i vissa menyer där mer specifika inställningar finns för en parameter

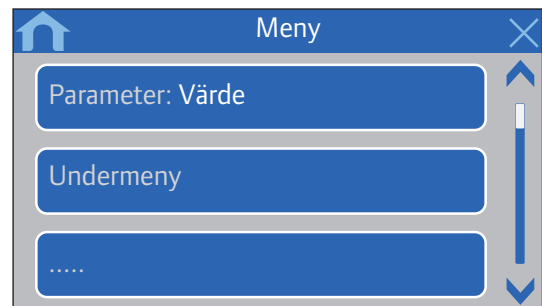
### RUTNÄT MED IKONER

Den översta menyn använder ikoner för navigering. Tryck på en ikon för att gå till en undermeny och ändra specifika inställningar.



### LISTA ÖVER INSTÄLLNINGAR

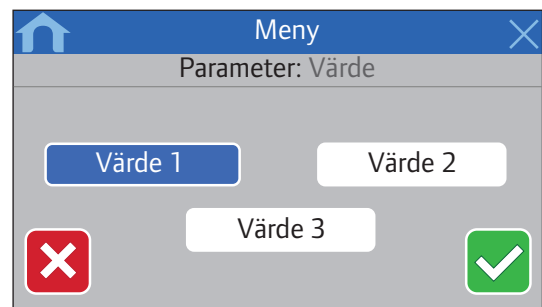
De flesta undermenyer har en lista över tillgängliga inställningar. Tryck på den blå knappen för aktivera en inställning, välja eller ställa in en parameter.



### VÄLJ PARAMETER

Ändra inställningen genom att trycka på en av parameterknapparna. En blå knapp visar den valda och/eller tidigare sparade parameter. Vita knappar visar tillgängliga val.

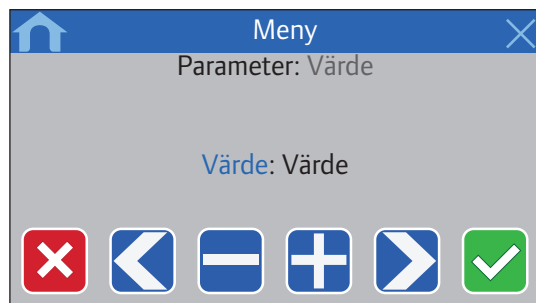
Spara parametern med den gröna bocken eller avbryt och återgå till den tidigare inställningen med det röda krysset.



### STÄLL IN PARAMETER

Använd pilknapparna, < och >, för att flytta markören mellan tecknen och använd knapparna - eller + för att ändra det tidigare inställda värdet.

Spara parametern med den gröna bocken eller avbryt och återgå till den tidigare inställningen med det röda krysset.



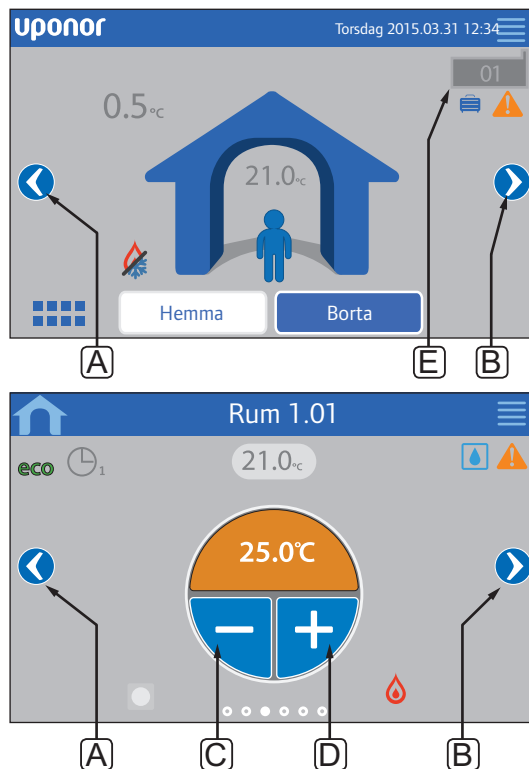
### AKTIVERINGSLISTA

Aktivera eller avaktivera inställningar i en lista genom att trycka på den blå knappen bredvid parameternamnet. Aktiverade parametrar visas med en grön bock, avaktiverade med ett rött kryss.



## 14.4 Justering av temperatur

Med manöverpanelen kan temperaturen i varje rum i systemet övervakas och justeras.



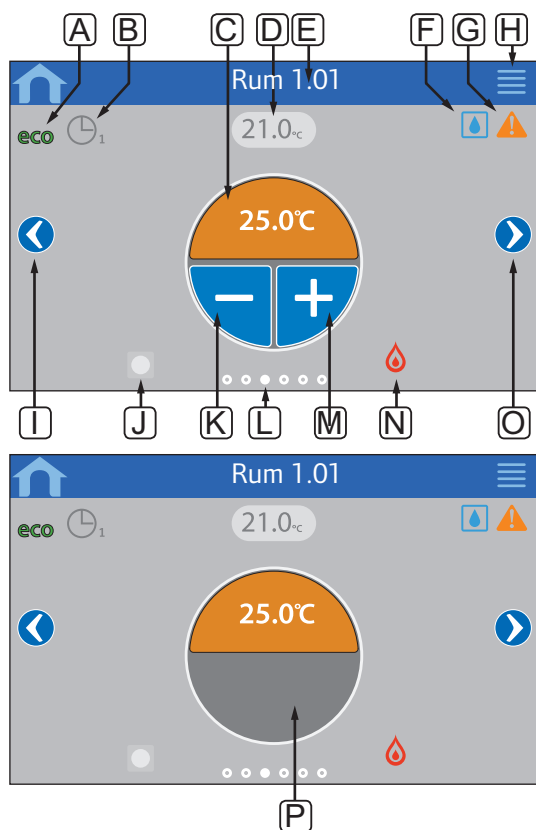
För att justera temperaturen i ett rum:

1. Starta från startsidan (om mer än 4 reglercentraler är ansluta till varandra).
2. Välj reglercentralen (E) som styr rummet.
3. Tryck på vänster eller höger pilknapp (A eller B) tills rätt rumsmeny visas.
4. Använd knapparna - eller + (C och D) för att justera rummets börvärde för temperatur. Om **Fjärrstyra termostat** (finns i **Rumsinställningar**) inte tillåts, visas istället en grå yta och börvärdet kan inte ändras från manöverpanelen (endast för analoga termostater).

## 14.5 Rumsinformation

I den här menyn kan börvärdet för varje rum justeras utan att man behöver vara i närheten av den aktuella termostaten.

Avancerad information och inställningar finns tillgängliga i undermenyer.



Pos.	Beskrivning
A	ECO-läge aktiverat
B	Schemaläggning aktiverat, siffran indikerar program
C	Temperaturbörvärde Bakgrundsfärgen ändras om systemet är i värme- (orange) eller kylläge (blå)
D	Aktuell rumstemperatur
E	Aktuellt rumsnamn (editerbart i rumsinställningar)
F	Gränsvärde för relativ luftfuktighet uppnått
G	Aktiva larm i larmmeny
H	Menyknapp för avancerad rumsinformation, rumsstatus, rumsinställningar och rumsnamn
I	Vänster knapp, gå till föregående rumsmeny
J	Indikering för fjärrmostat - Blå om börvärde mottages från ratt eller termostat för offentliga miljöer - Grå om ratt eller termostat för offentliga miljöer åsidosätts av interface - Dold om det inte finns ratt eller termostat för offentliga miljöer i aktuellt rum
K	Minska temperaturbörvärde
L	Indikering av aktuell rumsmeny
M	Öka temperaturbörvärde
N	Indikation av läge värme/kyla
O	Höger knapp, gå till nästa rumsmeny
P	Den grå ytan indikerar om rummet använder en analog termostat, med <b>Fjärrstyra termostat</b> i menyn för <b>Rumsinställningar</b> ej tillåten.

## RUMSSTATUS

Den här menyn visar avancerad information som inte är tillgänglig i menyn för rumsinställningar. Den blir tillgänglig om man trycker på knapp **H** i menyn för rumsinformation.

Information som visas i menyn:

- Aktuellt rumsnamn
- Reglercentralkanalerna registrerade till det aktuella rummet
- Temperatursänkning för ECO-läge
- Golvsensor, om installerad
- Batteristatus
- Radiostatus
- Rumsbehov, aktiv eller inaktiv
- Styrkonsstatus, öppen eller inte
- Aktuellt driftläge, värme eller kyla
- Rumskyla, aktiverad eller inaktiverad
- Bypassinformation
- Sensorvärde för relativ luftfuktighet
- Styrning av relativ luftfuktighet, aktiverad eller inte
- Inställningsvärde för relativ fuktighet

## RUMSINSTÄLLNINGAR

I den här menyn kan avancerade inställningar göras för rum. Den blir tillgänglig om man trycker på knapp **H** i menyn för rumsinformation.

### Kyla

*Förinställning: Tillåten*

*Inställningsområde: Tillåten, Ej tillåten*

Ställ in om kylning är tillåten i rummet eller inte.

## ECO temperatursänkning

*Förinställning: 4,0 °C*

*Inställningsområde: 0,0 – 11,0 °C, i steg om 0,5 °C*

Ställ in temperatursänkningen om ett rum ställs i ECO-läge.

Inställningen justerar det aktuella börvärdet med det inställda värdet. I värmeläget sänks börvärdet, och i kylläget ökas det.

Om temperatursänkningsvärdet sätts till 0, kommer termostaten att förbli opåverkad om ett program ställer systemet i ECO-läge.

## ECO profiler

Ställ in, ändra eller visa aktuellt ECO profilschema för aktuellt rum.

*Se avsnitt 14.15 ECO Profil för mer information.*

## Max börvärde

*Förinställning: 35,0 °C*

*Inställningsområde: min börvärde – 35,0 °C, i steg om 0,5 °C*

Ställ in maximalt tillgängligt temperaturbörvärde för rummets termostat.

Den här inställningen begränsar termostaten i rummet.

## Min börvärde

*Förinställning: 5,0 °C*

*Inställningsområde: 5,0 – max börvärde, i steg om 0,5 °C*

Ställ in minimalt tillgängligt temperaturbörvärde för rummets termostat.

Den här inställningen begränsar termostaten i rummet.

## Maxvärde för golvtemperatur

*Förinställning: 26,0 °C*

*Inställningsområde: min golvtemperatur – 35,0 °C, i steg om 0,5 °C*

Den här inställningen är endast tillgänglig om en golvsensor är installerad.

Ställ in max gränsvärde för golvtemperaturen, om en golvsensor finns tillgänglig i rummet och termostaten är satt i regleringsläge RFT.

## Minvärde för golvtemperatur

*Förinställning: 20,0 °C*

*Inställningsområde: 5,0 °C – max golvtemperatur, i steg om 0,5 °C*

Den här inställningen är endast tillgänglig om en golvsensor är installerad.

Ställ in min gränsvärde för golvtemperaturen, om termostaten är satt i regleringsläge RFT.

## Komfortinställning

Förinställning: 0% (Av)

Inställningsområde: Inaktiv, 5 – 12 %, i steg om 1 %

Ställ in grundläggande nivå för komfort i rummet när det inte finns ett värmebehov. Det kommer att förkorta uppvärmningstiden för rummet, vilket är användbart i rum där det finns andra värmekällor, t.ex. en braskamin. Värdet är en procentsats av tid som styrdonen är öppna.

## Fjärrstyra termostat

Förinställning: Inget Inställningsområde: Ja, Nej

Ställ in om gränssnittet tillåts att åsidosätta och styra börvärdet för analoga termostater.

## Rum som används för genomsnittlig beräkning

Förinställning: Ja Inställningsområde: Ja, Nej

Ställ in om det aktuella rummet ska användas för att beräkna den genomsnittliga temperaturen för hela systemet. Det här värdet används bara för att visa ett värde och påverkar inte systemets användning.

## RUMSNAMN

Välj ett namn för rummet. Namnet kommer att användas för att identifiera rummet i manöverpanelen.

## 14.6 Huvudmeny

Huvudmenyn är den översta menyn och använder ikoner för navigation. Tryck på en ikon för att gå till en undermeny och ändra specifika inställningar.

### Menyträd

#### Huvudmeny

Systeminställningar	
	System ECO justering
	Systemets ECO-profiler
	Ventil/pump motion
	Framlednings temp. kontroll
	Autobalansering
	Rumskontroll
	Rums By Pass
	Relativ luftfuktighet
	SD kort
	Takkyla inställningar
Semester	
Värme/kyla	
	Börvärdesförskjutning kyla*
	Driftläge*
Integration	
	Reglercentralrelä
	GPI
	Integrering av värmepump.
	Reglercentral för framledningvatten
	KNX-gateway
Trender	
Larm	
Allmänna inställningar	
	Språkval
	Display
	Format
	Länkning
	Datum & tid
	Fabriksåterställning
Systeminformation	

\* Endast synlig om kyla är tillgängligt i menyn Värme/kyla

## 14.7 Systeminställningar

I den här menyn kan systemspecifika inställningar ändras.

### SYSTEM ECO JUSTERING

Förinställning: 4,0 °C

Inställningsområde: 0,0 – 11,0 °C, i steg om 0,5 °C

Ställ in ett värde för system ECO justering som kommer att användas för att ändra rummets temperaturbörvärde för alla termostater när man är i ECO-läge. Det sänker börvärdet i värmeläge och höjer det i kylläge.



#### OBS!

Ändring av detta värde kommer att återställa alla inställda individuella värden för rumstemperatursänkning, och det nya värdet kommer att skickas till termostaterna.

### Systemets ECO-profiler

Ställ in, ändra eller visa aktuellt ECO profilschema för hela systemet.

Se avsnitt 14.15 ECO Profil för mer information.



#### OBS!

Ställa in en ECO-profil på hela systemets nivå kommer att skriva över befintliga ECO-profiler som inställda/skapade för alla rum i systemet.

### VENTIL/PUMP MOTION

Förinställning: Ventil och pump

Inställningsområde: Inaktiv, endast Ventil, Ventil och pump

Ställ in motion en gång i veckan under perioder av låg aktivitet för ventilerna och eller pumparna för att undvika att de fastnar.

Om aktiverad, kan dag och tid ställas in.

### FRAMLEDNINGS TEMP. KONTROLL

Förinställning: Inaktiv

Inställningsområde: Aktiv, Inaktiv

Aktivera en funktion som kontrollerar om framledningstemperaturen är för hög eller för låg. Resultatet visas efter ca. 24 timmar. Om så behövs kan information om hur systemet optimeras också visas.

### AUTOBALANSERING

Förinställning: Aktiv

Inställningsområde: Aktiv, Inaktiv

Aktivera funktionen autobalansering.

### RUMSKONTROLL

Denna meny är endast tillgänglig i Base PRO-system med mindre än 5 reglercentraler.

Rumskontroll är en diagnostisk funktion som upptäcker om en rumstermostat är installerad i rätt rum.

Rumskontrollen kan stoppas när som helst genom att välja **Inaktiv** i **Rumskontroll: Aktiv**.

1. Ställ in starttid (helst under natten).

Förinställning: 22:00

2. Ställ in stopptid (helst under natten).

Förinställning: 07:00

3. Ställ in hur mycket det aktuella börvärdet ska ökas, för kontrolländamål.

Förinställning: 1,0 °C

Inställningsområde: 0,0 – 5,5 °C, i steg om 0,1 °C

4. Ställ in hur mycket det aktuella börvärdet ska minskas, för kontrolländamål.

Förinställning: 0,5 °C

Inställningsområde: 0,0 – 5,5 °C, i steg om 0,1 °C

5. Gå in i rumslistan och välj vilka rum som ska kontrolleras.

Funktionen kommer att kontrollera en termostat per 24 timmar.

6. Gå tillbaka till menyn rumskontroll och välj **Aktiv** i **Rumskontroll: Inaktiv**.

Resultatet visas i **Rumskontroll resultat** när rumskontrollen är slutförd.



— = Ej kontrollerad

### RUMSKRINGGÅENDE

Välj upp till två rum för varje reglercentral, som kommer fungera som en bypass i systemet.

Bypass säkerställer att styrdonen för dessa rum är öppna när det inte finns ett värmebehov, för att hålla ett minimiflöde i systemet.

Använd rum med stora värmebehov (de kallaste rummen) för att undvika för höga temperaturer i rum med små värmebehov.

## RH KONTROLL

Generellt RH börvärde:

Förinställning: 75 %

Inställningsområde: 0 – 100 %, i steg om 1 %

Hysteres:

Förinställning: 5 %

Inställningsområde: 0 – 50 %, i steg om 1 %

Rum RH börvärde:

Förinställning: 75 %

Inställningsområde: 0 – 100 %, i steg om 1 %

Ställ in generellt börvärde för relativ luftfuktighet samt hysteres. Börvärdet stänger av kyla för zonen när gränsen nås och hysteresen bestämmer när systemet tillåts starta kyla igen.

Reglercentralens lista visar rum med en sensor för relativ luftfuktighet (RH), för varje reglercentral om det finns fler än en. Det är möjligt att aktivera RH kontroll (✓ för aktivering, ✗ för avaktivering) ställa in individuella RH börvärden för varje rum.

De här inställningarna är endast tillgängliga om kyla är tillåten och en RH-sensor är installerad i systemet.

## SD KORT

Använd ett microSD kort för att kopiera manöverpanelsinställningar eller uppdatera mjukvaran i manöverpanelen.

Se avsnitt 14.16 microSD-kort för mer information.



### FÖRSIKTIGT!

Ta inte ut microSD kortet medan uppdatering pågår.

## TAKKYLA INSTÄLLNINGAR

Ställ in om en registrerad kanal alstrar takkyla (om tillgänglig) eller golvvärme/kyla, för varje reglercentral om fler än en.

De här inställningarna är endast tillämpliga om ett 4-rörssystem för värme/kyla är installerat i systemet.

## 14.8 Semester

När man är borta på semester kan systemet programmeras i förväg att reducera energibehovet genom att justera börvärdet när man inte är hemma.

Ställ in **Aktivera semesterläge** till **Ja** för att aktivera semesterläge under den inställda perioden. Ikonen för semesterläge visas på hemskärmen under den inställda perioden.

Avaktivera semesterläget genom att gå till semestermenyn igen och tryck på **Ja** när **Avbryt semesterläge?** visas.

*Denna meny är inte tillgänglig när systemet är i kyläge.*

### STARTDATUM

Förinställning: Aktuell tid och datum

Ställ in startdatum och tid för semester.

### SLUTDATUM

Förinställning: 24 timmar efter startdatum

Ställ in slutdatum för semester.

### SEMESTER TEMPERATUR

Förinställning: 17,0 °C

Inställningsområde: 5,0 – 35,0 °C, i steg om 0,5 °C

Ställ in börvärde för inomhustemperaturen under semesterperioden.

### AKTIVERA SEMESTERLÄGE

Förinställning: Inget Inställningsområde: Ja, Nej

Välj **Ja** och bekräfta för att aktivera semesterläge under den inställda perioden.



## 14.9 Värme/kylläge

I den här menyn gör man inställningar gällande växling mellan värme och kyla.

Välj först om kylning finns tillgängligt i systemet.

Om man svarar **Ja** visas en inställningsmeny. I inställningsmenyn (⚙️) kan **Börvärdesförskjutning kyla** och **Driftläge** ställas in.

### BÖRVÄRDESFÖRSKJUTNING KYLA

Förinställning: 2,0 °C

Inställningsområde: 0,0 – 5,0 °C, i steg om 0,5 °C

Ställ in temperaturens börvärdesförskjutning för start av kyla.

Det här värdet kommer att adderas till det aktuella temperaturlöslaget (börvärde + börvärdesförskjutning kyla) om kyla är aktiverad.

Kylning startar när temperaturen i rummet når börvärde + börvärdesförskjutning kyla.

### DRIFTLÄGE

Förinställning: Värme/Kyla Slav

Inställningsområde: Värme/Kyla Master, Värme/Kyla Slav (Ingång Värme/Kyla)

Välj hur systemet väljer att växla mellan värme och kyla.

**Värme/Kyla Master** låter användaren (manuell start) eller systemet (extern sensoringång) bestämma när växling ska ske mellan värme och kyla. **Värme/Kyla Slav** växlar mellan värme och kyla med en extern insignal (på/av) ansluten till antingen reglercentralen eller en termostat. En inställningsikon (⚙️) visas om **Värme/Kyla Master** väljs.

### ⚙️ Värme/Kyla Master:

Förinställning: Värme, manuell

Inställningsområde: Kyla, manuell, Värme, manuell, Värme/kyla sensor

Välj att manuellt ställa systemet på värme eller kyla, eller att växla mellan värme och kyla med hjälp av en extern sensor som mäter framledningstemperaturen.

Värme/kyla sensor:

Omkopplingsgräns, förinställning: 18,0 °C

Omkopplingsgräns, Inställningsområde: 5,0 – 30,0 °C, i steg om 0,5 °C

Hysteres, förinställning: 4,0 °C

Hysteres, Inställningsområde: 1,0 – 10,0 °C, i steg om 0,5 °C

Ställ in gräns och hysteres vid vilken systemets framledningstemperatur väljer att växla mellan värme och kyla.

## 14.10 Integration

Den här menyn har inställningar för när systemet integreras med andra enheter.

### REGLERCENTRALRELÄ

Förinställning: Gemensam pump (Base PRO), Individuell pump (Base)

Inställningsområde: Gemensam pump, Individuell pump

Ställ in reglercentralens reläläge. Den här menyn visas endast om flera reglercentraler är registrerade till manöverpanelen.

### Individuell pump:

Relästatus ställs in på reglercentralbasis. En pump per reglercentral ansluts. Om det finns behov i ett av reglercentralernas rum, startar endast den pump som är ansluten till den reglercentralen.

### Gemensam pump:

Relästatus ställs in på systembasis. En pump per system ansluts (endast till masterreglercentralen. Om det finns behov i ett av reglercentralernas rum, startas huvudpumpen.

I läge **Gemensam**, görs inställningar för den specifika reglercentralen tillgängliga.

För varje registrerad reglercentral, utom masterreglercentralen, kan pumputgångsreläet ställas in på antingen **Värme/Kyla omkoppling** eller **Inaktivt** (utgångsvärde). Vilket gör att reläet kan växla mellan värme och kyla eller avaktivera det tills vidare.

### GPI

Förinställning: Värme/kyla omkoppling

Inställningsområde: Värme/kyla omkoppling, ECO/Komfort omkoppling, Generellt systemlarm

Den här menyn finns endast tillgänglig i ett Base PRO system.

Ställ in vilken sorts signal som ska tas emot av GPI.

### INTEGRERING AV VÄRMEPUMP.

Förinställning: Inaktiv  
Inställningsområde: Aktiv, Inaktiv

Denna meny är gömd och endast tillgänglig i Base PRO-system med mindre än 5 reglercentraler. För tillgång till menyn, tryck på och håll nere menyknappen "Integration" överst på skärmen tills den här undermenyn visas.

Den här funktionen är endast tillgänglig i utvalda länder, kontakta ditt lokala Uponor-kontor för mer information.



#### FÖRSIKTIGT!

Om **Integrering av värmepump** inaktiverats: Kontrollera att den också inaktiverats i värmepumpen. Annars kan värmepumpens drift påverkas.

När aktiverad, kommer systemet att förse värmepumpen med temperaturgivaredata från Uponor-systemets termostater för att justera framledningstemperaturen. Inställningar för integration av den specifika enheten visas också.

#### Dynamisk värmekurva:

Förinställning: Inaktiv  
Inställningsområde: Aktiv, Inaktiv

Aktiverar dynamisk justering av systemets värmekurva.

#### Svarstid:

Förinställning: Långsam  
Inställningsområde: Långsam, Medel, Snabb

Ställ in systemets svarstid.

Ett långsamt system tar längre tid att nå börvärdet, ett snabbt system är snabbare men kan gå förbi börvärdet, och ett medel-system ligger någonstans däremellan.

#### Pulsingång:

Förinställning: Inaktiv  
Inställningsområde: Inaktiv, Aktiv

Aktiv pulsingång på reglercentralen.

#### Sensorvärden:

Aktivera de sensorvärden som ska skickas till värmepumpen för beräkning av framledningstemperaturen, välj från en lista.

### REGLERCENTRAL FÖR FRAMLEDNINGSVATTEN

Förinställning: Inaktiv  
Inställningsområde: Aktiv, Inaktiv

Aktiv om en reglercentral för framledningstvatten är ansluten till Base PRO systemet.

Se separat dokumentation för mer information.

#### KNX-GATEWAY

Förinställning: Inaktiv  
Inställningsområde: Aktiv, Inaktiv

Aktivera om en KNX-gateway är ansluten till Base PRO-systemet.

Se separat dokumentation för mer information.

## 14.11 Trender

Den här menyn visar trender för temperatur och användning för de senaste 7 dagarna, upp till 12 rum åt gången.

Välj mellan att visa:

- Kurvor för genomsnittlig systemtemperatur, genomsnittligt temperaturbörvärde och utomhustemperatur (om en utomhussensor är installerad).
- Kurvor för inomhustemperatur och temperaturbörvärde för ett rum såväl som utomhustemperatur (om en utomhussensor är installerad).
- Staplar som visar utnyttjandefaktorn per rum. Faktorn är en procentsats för den tid som styrdonet har varit öppet.

## 14.12 Systeminformation

Den här menyn visar information om aktuella mjukvaruversioner, antalet anslutna reglercentraler samt annan manöverpanelspecifik information.

## 14.13 Allmänna inställningar

I den här menyn hittas inställningar specifika för manöverpanelen.

### SPRÅK

Välj språk. Aktuellt språk visas i ikonerna innan man ändrar inställningen.

Fler språk än som visas i listan kan läggas till med hjälp av microSD kortet.

### DISPLAY

#### Bakgrundsbelysning:

*Förinställning: 80 %*

*Inställningsområde: 10 – 100 %, i steg om 1 %*

Ställ in bakgrundsbelysningens styrka.

#### Återställ skärminställningar:

*Förinställning: Hus Inställningsområde: Hus, Larm, Trender*

Välj vilken startsida att gå till, efter ungefär 3 minuter av inaktivitet.

#### Skärmläckare:

*Förinställning: Inaktiv*

*Inställningsområde: Aktiv, Inaktiv*

Aktivera skärmläckaren. Skärmen kommer att, efter ungefär 3 minuter av inaktivitet, gå till startsidan och dämpa ljusstyrkan till ungefär 10 %. Den kommer att göras ljusare igen vid beröring.

#### Stänga av bakgrundsbelysningen under natten?:

*Förinställning: Inget Inställningsområde: nej/ja.*

Vid aktivering kommer skärmen mellan 22:00 och 07:00 att gå till startsidan och sedan stängas av efter ungefär 3 minuter av inaktivitet. Den kommer att starta igen vid beröring.

#### Skärmlås:

*Förinställning: Inaktiv*

*Inställningsområde: Aktiv, Inaktiv*

*Denna funktion kräver ett microSD-kort vid aktivering. Det kan avlägsnas efteråt vid behov utan att det påverkar funktionen eller PIN-koden.*

Aktivera skärmlåset och ställ in en PIN-kod i inställningsmenyn. Skärmen kommer att återgå till hemskärmen och låsas efter 3 minuters inaktivitet. För att låsa upp, tryck på och håll nere låsikonerna på hemskärmen och ange den inställda PIN-koden. Om en felaktig PIN-kod anges 3 gånger kommer instruktioner att visas på skärmen om hur man hämtar PIN-koden.

PIN-koden kan ändras genom att öppna inställningsmenyn igen och ange en ny kod.

PIN-koden sparas i en textfil (TS\_Lock.txt) på microSD-kortet. Det kan enkelt hämtas och visas genom en dator. Redigering eller radering av textfilen kommer inte att ändra eller inaktivera PIN-koden på manöverpanelen.

#### Skärmrengöring:

Skärmrengöring avaktiverar manöverpanelen i ca. 30 sekunder, och tillåter användaren att rengöra skärmen utan att råka trycka på några skärmmknappar.

#### FORMAT

Ställ in ett tids- och datumformat samt den temperaturenhet som manöverpanelen ska visa.

#### LÄNKNING

Registrera och/eller avregistrera en eller flera reglercentraler till manöverpanelen.

#### Länka manöverpanel till reglercentralen:

*Se avsnitt 8.5 Första startguide > Registrera manöverpanelen till en reglercentral för mer information.*

#### Avlänka reglercentral från manöverpanel:

Välj den reglercentral som ska avregistreras från listan, och bekräfta valet genom att trycka på den gröna boken.

#### DATUM & TID

Ställ in tid och datum för systemet.

#### FABRIKSÅTERSTÄLLNING

Återställ manöverpanelen till fabriksinställningarna.

## 14.14 Larm

Den här menyn visar en lista med aktuella larm i systemet.

Listan innehåller information om vilken typ av larm det är (**Typ**), var det är (**Rum**) och när det uppstod (**Tid**).

Endast de tio senaste larmen visas i denna meny. Larm som är äldre än dessa tio raderas automatiskt, dock loggas alla larm med en tidsstämpel på reglercentralens microSD kort.

Larm kan bekräftas och raderas (om åtgärdade) individuellt eller alla samtidigt.



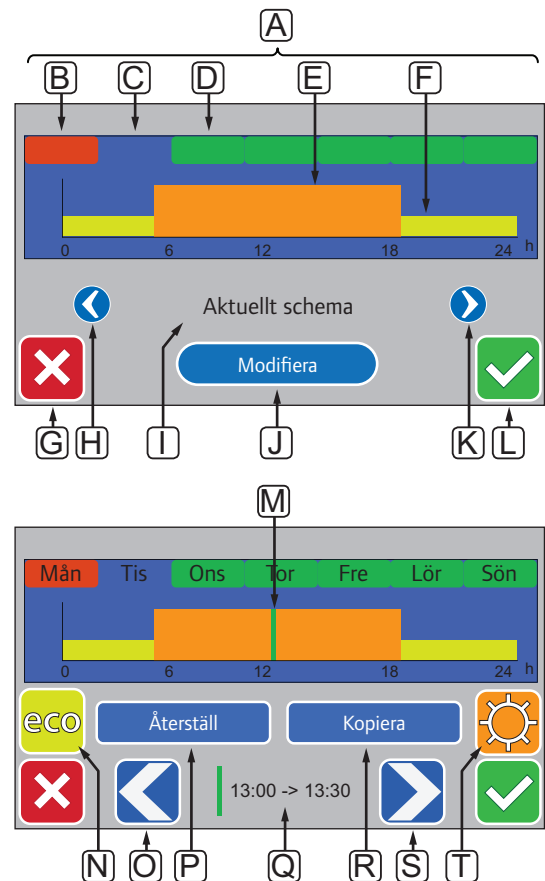
= Bekräfta och radera larm

## 14.15 ECO profiler (schemaläggning)

Ställ in, ändra eller visa aktuellt ECO profilschema för aktuellt rum eller system.

### ! OBS!

Ställa in en ECO-profil på hela systemets nivå kommer att skriva över befintliga ECO-profiler som inställda/skapade för alla rum i systemet.



Den här bilden visar det mesta av grafiken som finns tillgänglig i menyn.

Pos.	Beskrivning
<b>A</b>	Veckodagar, tryck på en av dagarna för att visa eller modifiera schemat för den dagen
<b>B</b>	Veckodag ej programmerad ännu (endast <b>Modifiera</b> )
<b>C</b>	Veckodag vald för visning eller programmering
<b>D</b>	Programmerad veckodag
<b>E</b>	Programmerat Komfortläge
<b>F</b>	Programmerat ECO-läge
<b>G</b>	Avbryt inställningar och återvänd till föregående meny
<b>H</b>	Bläddra till vänster i programmerade scheman
<b>I</b>	Namn på programmerat schema
<b>J</b>	Modifiera programmerat schema (endast visat för <b>Eget</b> schema)
<b>K</b>	Bläddra till höger i programmerade scheman
<b>L</b>	Bekräfta inställningar och återvänd till föregående meny
<b>M</b>	Programmeringsmarkörens position, 30 minutersintervall (endast <b>Modifiera</b> )
<b>N</b>	Programmera ECO-läge för markerad 30-minutersintervall (endast <b>Modifiera</b> )
<b>O</b>	Flytta markören åt vänster (endast <b>Modifiera</b> )
<b>P</b>	Återställ eget schema till utgångsvärdet (endast <b>Modifiera</b> )
<b>Q</b>	Tiden för programmeringsmarkören (endast <b>Modifiera</b> )
<b>R</b>	Kopiera ett schema från annat program (endast <b>Modifiera</b> )
<b>S</b>	Flytta markören åt höger (endast <b>Modifiera</b> )
<b>T</b>	Programmera Komfortläge för markerad 30-minutersintervall (endast <b>Modifiera</b> )

## AKTIVERA ETT PROGRAMMERAT SCHEMA

För att välja en ECO-profil:

### 1. Gå till menyn **ECO-profil**.

#### 1.1 För ett enskilt rum:

**Hemskärm > Rumsinformation > Rumsinställningar > ECO-profil.**

#### 1.2 För hela systemet:

**Hemskärm > Huvudmeny > Systeminställningar > ECO-profil.**

### 2. Använd knapparna < och > [**H** och **K**] för att välja en profil. Profilnamnet visas i position **I**.

### 3. Bekräfta och spara med den gröna boken [**L**].

## MODIFIERA EGEN PROFIL

För att modifiera en ECO-profil för ett rum:

### 1. Gå till menyn **ECO-profil**.

#### 1.1 För ett enskilt rum:

**Hemskärm > Rumsinformation > Rumsinställningar > ECO-profil.**

#### 1.2 För hela systemet:

**Hemskärm > Huvudmeny > Systeminställningar > ECO-profil.**

### 2. Använd knapparna < och > [**H** och **K**] för att välja den **Egna** profilen. Profilnamnet visas i position **I**.

### 3. Tryck på **Modifiera** [**J**].

### 4. Markera (tryck) på en veckodag [**C**].

### 5. Använd knapparna < och > [**O** och **S**] för att flytta markören [**M**] till den aktuella tiden på dagen.

### 6. Tryck på knapparna **N** eller **T** för att ställa in det valda 30-minutersintervallet till ECO- [**N**] eller Komfortläge [**T**]. Markören flyttas automatiskt till nästa 30-minutersintervall.

TIPS! Tryck på knappen upprepade gånger för att snabbt ställa in ett stort tidsblock.

### 7. Upprepa steg 5 och 6 tills den valda veckodagen är inställd.

### 8. Upprepa steg 4 till 7 tills hela veckan är inställd.

### 9. Bekräfta och spara med den gröna boken [**L**].

## ÅTERSTÄLL EGEN PROFIL

För att återställa och börja om med egen ECO profil:

1. Gå till menyn **ECO-profil**.
  - 1.1 För ett enskilt rum:  
**Hemskärm > Rumsinformation > Rumsinställningar > ECO-profil.**
  - 1.2 För hela systemet:  
**Hemskärm > Huvudmeny > Systeminställningar > ECO-profil.**
2. Använd knapparna < och > [**H** och **K**] för att välja den **Egna** profilen. Profilnamnet visas i position **I**.
3. Tryck på **Modifiera [J]**.
4. Tryck på **Återställ [P]**.
5. Börja ändra den egna profilen.

## SKAPA EN EGEN PROFIL MED EN KOPIA

För att skapa en egen ECO-profil med en befintlig profil skapad för ett annat rum:

1. Gå till menyn **ECO-profil**.
  - 1.1 För ett enskilt rum:  
**Hemskärm > Rumsinformation > Rumsinställningar > ECO-profil.**
  - 1.2 För hela systemet:  
**Hemskärm > Huvudmeny > Systeminställningar > ECO-profil.**
2. Använd knapparna **H** och **K** tills **Egen** profil är vald. Profilnamnet visas i position **I**.
3. Tryck på **Modifiera [J]**.
4. Tryck på **Kopiera [R]**.
5. Välj det rum från vilket den egna profilen ska kopieras.
6. Bekräfta och spara med den gröna boken [**L**].

## 14.16 MicroSD kort

MicroSD kortet har flera funktioner för manöverpanelen. Det kan användas till att uppdatera manöverpanelens mjukvara, kлона manöverpanelensinställningar eller lägga till språk.

### UPPDATERA MJUKVARAN



#### FÖRSIKTIGT!

Ta inte ut microSD kortet medan uppdatering pågår.

För att uppdatera manöverpanelens mjukvara:

1. Ladda ner mjukvarupaketet från Uponors hemsida.
2. Tag ut microSD kortet från manöverpanelen och sätt in det i en dator.
3. Kopiera den nedladdade filen till microSD kortet.  
  
OBS! Använd "Säker borttagning av maskinvara och mata ut media" för att inte skada SD-kortet när du avlägsnar det från datorn.
4. Sätt in microSD kortet i manöverpanelen.
5. Gå till menyn **SD kort, Huvudmeny > Systeminställningar > SD kort.**
6. Tryck på **Uppgradera med SD kort.**
7. Bekräfta att systeminställningar kan ändras under processen.
8. Vänta tills räknaren i manöverpanelen har nått 100 %, manöverpanelen har startats om och hemskärmen visas igen.
9. Uppdateringen av mjukvaran är nu klar.

## SPARA KLONADE INSTÄLLNINGAR



### FÖRSIKTIGT!

Ta inte ut microSD kortet medan klonade inställningar sparas.

För att spara klonade inställningar på microSD kortet:

1. Gå till menyn **SD kort, Huvudmeny > Systeminställningar > SD kort.**
2. Tryck på **Spara klonade inställningar.**
3. Bekräfta att befintliga klonade inställningar på microSD kortet kommer att förloras och bytas ut med de från manöverpanelen.
4. Vänta tills manöverpanelen visar en bild som informerar om att de klonade inställningarna har sparats.
5. En klon med manöverpanelens inställningar har nu sparats till microSD kortet.

## LÄS IN KLONADE INSTÄLLNINGAR



### FÖRSIKTIGT!

Ta inte ut microSD kortet medan klonade inställningar läses in.

För att läsa in klonade inställningar till manöverpanelen:

1. Använd ett microSD kort från ett identiskt system.
2. Ersätt det befintliga microSD kortet i manöverpanelen med det nya.
3. Gå till menyn **SD kort, Huvudmeny > Systeminställningar > SD kort.**
4. Tryck på **Läs in klonade inställningar.**
5. Bekräfta att befintliga inställningar kommer att förloras och bytas ut med de från microSD kortet.
6. Vänta tills manöverpanelen har startats om och hemskärmen visas igen.
7. Ersätt microSD kortet med det gamla.
8. Kloning av inställningarna är nu färdigt.

## LÄGG TILL SKÄRMSPRÅK

För att lägga till ett skärmspråk:

1. Sätt i ett microSD-kort, som innehåller språkpaketet (medföljer manöverpanelen), i manöverpanelen.
2. Gå till meny **Språk, Huvudmeny > Allmänna inställningar > Språk.**
3. Använd knapparna < eller > för att bläddra mellan tillgängliga språkpaket.
4. Markera ett nytt språk och tryck på knappen bekräfta.

Det aktuella språkpaketet kommer att sparas på manöverpanelen, och skriver över det befintliga paketet, och det valda språket är nu inställt. MicroSD kortet kan tas ur utan att det påverkar språkinställningen.

## 14.17 Fabriksåterställning av manöverpanelen



### OBS!

Återställ inte manöverpanelens fabriksinställningar om det inte är absolut nödvändigt.



### OBS!

Fabriksåterställning raderar registreringsdata på manöverpanelen.

För att återställa fabriksinställningarna:

1. Gå till meny **Allmänna inställningar , Huvudmeny > Allmänna inställningar.**
2. Tryck på **Fabriksåterställning.**
3. Tryck på och håll nere bekräftelseknappen för att initiera fabriksåterställning. Alla befintliga inställningar kommer att förloras och återställas till fabriksinställningarna.
4. Vänta tills manöverpanelen har startats om och startguiden visas.
5. Fabriksåterställningen är nu klar.

# 15 Underhåll

Underhåll av Uponor Smatrix Base/Base PRO innehåller följande:

- Manuellt förebyggande underhåll
- Automatiskt förebyggande underhåll
- Korrigerande underhåll
- Reglercentralens lysdioder

## 15.1 Manuellt förebyggande underhåll

Uponor Smatrix Base kräver inget förebyggande underhåll utom rengöring:

1. Rengör komponenterna med en torr mjuk trasa.



### **VARNING!**

Använd inte rengöringsmedel vid rengöring av Uponor Smatrix Base komponenter.

## 15.2 Automatiskt förebyggande underhåll

Uponor Smatrix Base/Base PRO har en automatisk motionsfunktion. Funktionen består av en testkörning som ska förhindra att pumpen och styrdonen fastnar om de inte har varit aktiverade under en längre period.

Motionen körs slumpmässigt var sjätte dag  $\pm 24$  timmar:

- Pumpmotionen körs endast om pumpen inte har varit aktiverad sedan den senaste motionen. Under motionen körs pumpen i 3 minuter.
- Motionen av styrdonen körs endast om styrdonen inte har varit aktiverade sedan den senaste motionen. Motionen består av att styrdonen periodiskt öppnas och stängs helt.

Om systemet är försett med ett Uponor Smatrix Base PRO Manöverpanel kan motionsfunktionen köras när som helst.

## 15.3 Korrigerande underhåll

### **BACKUPLÄGE**

Om en termostat inte fungerar eller inte detekteras, kör reglercentralen backupläget för att temperaturen i rummet ska bibehållas (endast värmeläge) till dess att felet har åtgärdats.

### **ÅTERSTÄLLNING AV REGLERCENTRALEN**

Om reglercentralen inte fungerar som den ska, till exempel om systemet inte svarar, kan felet avhjälpas genom att reglercentralen återställs:

1. Dra ut nätsladden till reglercentralen ur nätuttaget och sätt i den igen.



## 15.4 Reglercentralens lysdioder

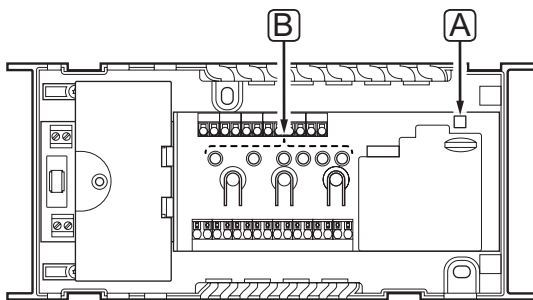
Om ingen Uponor Smatrix Base PRO Manöverpanel är anslutet till systemet, rekommenderar vi att då och då kontrollera kontrollidioden för nätspänning på reglercentralen för larm. Kontrollidioden för nätspänning blinkar kontinuerligt för allmänna larm. Kontrollera vilken termostat som larmar genom att avlägsna luckan. Om lysdioden för en kanal indikerar ett fel, kontrollera den registrerade termostats funktion och batterier.

Reglercentralens kontrollidiod för nätspänning lyser vid normal användning.

Alla kanalers lysdioder är släckta när det inte finns någon aktuell eller väntande styrkonsaktivitet. Lysdioderna tänds när respektive styrkon aktiveras eller börjar blinka om de väntar på aktivering.

Högst åtta styrkon i sex rum kan vara i öppningsprocessen samtidigt. Om en kopplingsmodul är installerad, blinkar lysdioden för det sjunde styrkonet och de efterföljande styrkonen medan de väntar på att de tidigare styrkonen ska öppnas helt.

På bilden nedan visas lägena för reglercentralens lysdioder.



Pos	Beskrivning
A	Kontrollidiod för nätspänning
B	Lysdioder för kanaler

I tabellen nedan beskrivs tillstånden hos reglercentralens lysdioder.

Lysdiod	Status
Nätspänning	<p>Reglercentralens kontrollidiod för nätspänning är alltid tänd och blinkar när ett problem uppstår, t.ex.:</p> <ul style="list-style-type: none"> <li>• Förlust av kommunikation med en termostat under mer än 1 timme.</li> <li>• Förlust av kommunikation med timern (endast Base) eller ett gränssnitt (endast Base PRO) under mer än 15 minuter</li> </ul>
Kanal i driftläge	<ul style="list-style-type: none"> <li>• Röd, på – styrkon aktiverade</li> <li>• Röd, blinkande – kommunikationsfel på termostat</li> <li>• Röd, blinkande – manipulationslarm (termostat för offentliga miljöer T-143)</li> <li>• Släckta – ingen begäran om värme eller kyla</li> </ul>
Kanal i registreringsläge	<ul style="list-style-type: none"> <li>• Röd, på – termostat registrerad men med kommunikationsfel</li> <li>• Grön, på – termostat registrerad och kommunikation OK</li> <li>• Röd, blinkande – väljare pekar på kanal</li> <li>• Grön, blinkande – kanal vald för registrering</li> <li>• Släckta – kanal inte pekad på eller registrerad</li> </ul>
Kanal i manuellt läge	<ul style="list-style-type: none"> <li>• Röd, på – styrkon aktiverade</li> <li>• Röd, blinkande – väljare pekar på kanal</li> <li>• Släckta – kanal ej pekad på eller aktiverad</li> </ul>
Kanal vid start av reglercentral	<p>Kanallamporna blinkar en gång från 1 till 6 (grön lysdiod) och en gång till i omvänd ordning (röd lysdiod).</p>

## 15.5 Återställning från backup (endast Base PRO)

Om en befintlig Uponor Smatrix Base PRO Controller har bytts ut, kan installationsdata (inklusive registreringsdata från termostat) från den utbytta reglercentralen återanvändas för att ställa in den nya reglercentralen.



### FÖRSIKTIGT!

Se till att strömmen till reglercentralen är frånslagen innan microSD kortet tas ur.



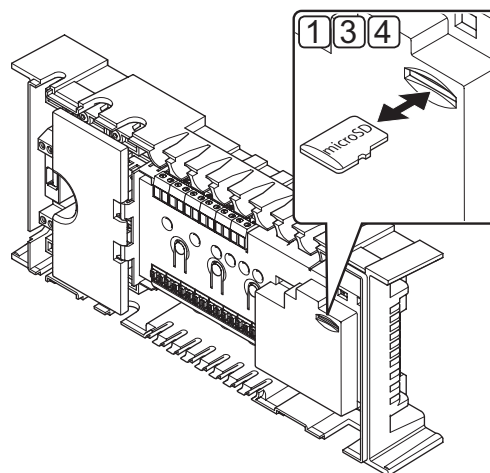
### OBS!

När man byter ut en reglercentral, måste microSD kortet från den utbytta enheten användas i den nya reglercentralen. Annars måste alla registreringar göras om.



### OBS!

När en reglercentral har bytts ut, kan inga ytterligare enheter läggas till systemet, utan att genomföra hela installationen igen. Byt ut microSD kortet med det nya igen, eller formatera det befintliga, och gör om installationsproceduren med de tillagda enheterna.



### Förberedelser

1. Tag ur microSD kortet från den ej fungerande reglercentralen.

### Återställning från backup till ny reglercentral

2. Stäng av den nya reglercentralen.
3. Tag ur befintligt microSD kort från den nya reglercentralen.
4. Sätt in microSD kortet med installationsdata från den ej fungerande reglercentralen i den nya.
5. Sätt på den nya reglercentralen.

Den nya reglercentralen är nu försedd med installationsdata från den ej fungerande enheten.

# 16 Felsökning

I tabellen nedan visas problem och larm som kan uppstå i Uponor Smatrix Base/Base PRO och beskrivningar av hur man löser dem. En vanlig anledning till problem kan dock vara felaktigt installerade slingor eller ihopblandade termostater.

*I fall av ihopblandade termostater i ett Uponor Smatrix Base PRO system, använd rumskontrollfunktionen, se avsnitt 14.7 Systeminställningar för mer information.*

Problem	Indikering	Trolig orsak	Lösningar
Varierande golvtemperatur	Golvtemperaturen växlar onormalt mellan varmt och kallt i värmeläge	För hög framledningstvattentemperatur	Kontrollera pannan eller shunten Om en manöverpanel är anslutet till systemet (endast Base PRO), kör framledningstemp. kontroll
	Rumstemperaturen stämmer inte med börvärde på termostaten, och styrdon öppnar och stänger med fast intervall	Backupvärmefunktionen är aktiverad på grund av förlorad kommunikation med termostat	Kontrollera anslutningen av rumstermostaten och se till att ledningsdragningen är OK Kontrollera manöverpanelen (om installerad) för felindikering av att en termostat har tappat kontakten (endast Base PRO) Återanslut om kontakten har tappats
	Rumstemperaturen stämmer inte med börvärde på termostaten	Termostaten är placerad i direkt solljus eller nära andra värmekällor Termostaten är placerad i fel rum	Kontrollera termostatens placering enligt installationsanvisningarna och byt placering om nödvändigt Kontrollera termostatens placering och byt rum om nödvändigt Om en manöverpanel finns tillgängligt kan rumskontrollfunktionen användas <i>Se avsnitt 14.7 Inställningar &gt; Rumskontroll för mer information.</i>
Rummet är för kallt (eller för varmt i kylläge)	Tryck på + eller – så visas temperaturbörvärdet på termostaten	Börvärdet på termostaten är för lågt	Ändra börvärdet Använd max och min begränsning av golvtemperaturen för att skydda systemet från konsekvenserna av orimliga temperaturinställningar (endast om golvsensorn är installerad)
	Den temperatur som visas på termostaten ändras när termostaten flyttas	Termostaten kan vara påverkad av en extern värmekälla	Ändra termostatens placering
	Se installationsrapporten och reglercentralens/kanalernas nummer på termostatens etikett	Termostater i enskilda rum är felaktigt registrerade	Placera termostaten i rätt rum eller ändra termostatregistreringen i reglercentralen
	Den vita indikatorn syns inte i styrdonets indikeringsfönster	Styrdonet öppnas inte	Byt styrdonet Kontakta installatör
	Temperaturbörvärdet som visas på rumsinformationsmenyn är lägre än den temperatur som är inställd på termostaten	Felaktig min-/maxbegränsning	Ändra min-/maxbegränsningen i manöverpanelen (om installerad, endast Base PRO)
	ECO på rumsinformationsmenyn	ECO-läge	Ändra ECO-profil eller använd en annan profil för rummet i manöverpanelen (endast Base PRO om installerad) Minska ECO temperatursänkingsvärde för termostaten
	Framledningstemperaturen från den inbyggda värmepumpen (i förekommande fall, endast Base PRO) är för låg när värmepumpsintegreringen stängts av på manöverpanelen	Värmepumpsintegreringen är fortfarande aktiverad i den anslutna värmepumpen	Inaktivera värmepumpsintegreringen i värmepumpen ( <i>se dokumentationen för värmepumpen</i> ) Lossa ledningarna mellan kontakterna för värmepumpsintegreringen på reglercentralen och på värmepumpen

Problem	Indikering	Trolig orsak	Lösningar
Rummet är för varmt (eller för kallt i kyläge)	Tillhörande slinga är varm även efter en lång tidsperiod utan värmebehov	Styrdonet stängs inte	Kontakta installatör Kontrollera att styrdonet är rätt installerat Byt styrdonet
Golvet är kallt	Rumstemperaturen är OK men golvet är kallt	Ingen begäran om värme från golvvärmsystemet  Rummet värms upp av en annan värmekälla	
Alla rum är för kalla (eller för varma i kylningsläge)	Semesterläget	Ikon visas på manöverpanelen (om installerad, endast Base PRO) eller timer (endast Base)	Avbryt semesterläge
	ECO-läge för rum i timer eller digital termostat T-148	ECO-läge	Ändra ECO profil eller använd en annan profil för rummet/systemet  Minska ECO temperatursänkingsvärde för termostaten  Minska det allmänna ECO temperaturminskningsvärdet på manöverpanelen (om installerad, endast Base PRO) eller timer (endast Base)
	Kontrollera kylaggregatets (pannans) information och termostaternas driftläge	Systemet är i kyläge (värmeläge)	Rätt signal från extern apparat behövs
	Reglercentralen har fastnat i att upprepa startsekvensen.  Kanallamporna blinkar en gång från 1 till 6 (grön lysdiod) och en gång till i omvänd ordning (röd lysdiod). Sedan börjar det om igen.	Det kan hända att microSD-kortet har skadats och/eller förväxlat med kortet till en annan reglercentral	<ol style="list-style-type: none"> <li>1. Stäng av reglercentralen</li> <li>2. Avlägsna microSD-kortet</li> <li>3. Slå på reglercentralen</li> </ol> <p>Om reglercentralen startar normalt är microSD-kortet antingen skadat och/eller förväxlat, eller så är det defekt.</p> <ol style="list-style-type: none"> <li>4. Stäng av reglercentralen</li> <li>5. Sätt i ett nyformaterat eller nytt microSD-kort</li> </ol> <p><b>Nyformaterat microSD-kort</b></p> <p>5.1 Kortet måste formateras med FAT 32 (använd en dator till formateringen)</p> <p><b>Nytt microSD-kort</b></p> <p>5.1 Krav på microSD-kortet Micro SDHC (UHS eller Standard), 4 GB till 32 GB (FAT 32), klass 4 till 10 (eller högre)</p> <ol style="list-style-type: none"> <li>6. Slå på reglercentralen</li> <li>7. Tryck på och håll nere knappen <b>OK</b> på reglercentralen tills lysdioden för en av kanalerna börjar blinka.</li> <li>8. Tryck in och håll ned <b>OK</b>-knappen på reglercentralen igen tills de gröna kanallamporna slocknar. Registreringsinformationen sparas nu i en säkerhetskopiering på microSD-kortet.</li> </ol>
		Defekt microSD-kort i reglercentralen	
Störande ljud från pumpen vid samma veckodag och klockslag			Ändring av tid för pumpmotion (kräver Base PRO med manöverpanel I-147)
Ingen kommunikation	Kommunikationsfel Ej kompatibla programversioner	Registrering tappad	Kontakta installatör Kontrollera registreringsstatus för manöverpanel (om installerad, endast Base PRO) och reglercentral  Registrera manöverpanelen igen (om installerad, endast Base PRO)

Problem	Indikering	Trolig orsak	Lösningar
Kommunikationsfel mellan reglercentraler	Kommunikationsfel	Registrering till reglercentral tappad	Kontakta installatör Kontrollera registreringsstatus för manöverpanelen och reglercentral Kontrollera reglercentralens konfiguration Kontrollera ledningsdragningen
Fryst skärmbild på manöverpanelen	Inget svar när knappen trycks in	Allmänt fel	Starta om manöverpanelen (stäng av manöverpanelen, vänta ca. 10 sekunder och slå på det igen)

## 16.1 Felsökning efter installation

Problem	Indikering	Trolig orsak	Lösningar
Systemet startar inte	Strömindikators på reglercentralen lyser inte	Reglercentralen har ingen växelströmsmatning	<ol style="list-style-type: none"> <li>Kontrollera att reglercentralen är ansluten till ett växelströmsuttag</li> <li>Kontrollera att ledningarna i 230 V-facket är rätt kopplade</li> <li>Kontrollera att spänningen i vägguttaget är 230 V</li> </ol>
	Det finns 230 V i vägguttaget	Reglercentralens säkring har löst ut eller fel på nätkabel	<ol style="list-style-type: none"> <li>Återställ säkringen och/eller byt ut nätkabeln och kontakten</li> </ol>
Termostaten är defekt	Kanalernas lysdioder på reglercentralen fortsätter att blinka	Kabeln är ej ansluten eller en ledning är skadad	Kontrollera ledningsdragningen
Systemet fungerar inte	Reglercentralen har fastnat i att upprepa startsekvensen.	Det kan hända att microSD-kortet har skadats och/eller förväxlats med kortet till en annan reglercentral	<ol style="list-style-type: none"> <li>Stäng av reglercentralen</li> <li>Avlägsna microSD-kortet</li> <li>Slå på reglercentralen</li> </ol> <p>Om reglercentralen startar normalt är microSD-kortet antingen skadat och/eller förväxlat, eller så är det defekt.</p> <ol style="list-style-type: none"> <li>Stäng av reglercentralen</li> <li>Sätt i ett nyformaterat eller nytt microSD-kort</li> </ol>
	Kanallamporna blinkar en gång från 1 till 6 (grön lysdiod) och en gång till i omvänd ordning (röd lysdiod). Sedan börjar det om igen.	Defekt microSD-kort i reglercentralen	<p><b>Nyformaterat microSD-kort</b></p> <ol style="list-style-type: none"> <li>Kortet måste formateras med FAT 32 (använd en dator till formateringen)</li> </ol> <p><b>Nytt microSD-kort</b></p> <ol style="list-style-type: none"> <li>Krav på microSD-kortet Micro SDHC (UHS eller Standard), 4 GB till 32 GB (FAT 32), klass 4 till 10 (eller högre)</li> <li>Slå på reglercentralen</li> <li>Tryck på och håll nere knappen <b>OK</b> på reglercentralen tills lysdioden för en av kanalerna börjar blinka.</li> <li>Tryck in och håll ned <b>OK</b>-knappen på reglercentralen igen tills de gröna kanallamporna slocknar. Registreringsinformationen sparas nu i en säkerhetskopiera på microSD-kortet.</li> </ol>

## 16.2 Larm/problem i de digitala termostaterna T-146, T-148 och T-149

Ett larm sänds efter att mer än 1 timme har förflutit sedan reglercentralen senast kommunicerade med termostaten.

I tabellen nedan visas olika problem som kan uppstå på digitala termostater T-146 och T-148.

Indikering	Trolig orsak	Lösningar
Displayen tänds inte	Kabeln är ej ansluten eller en ledning är skadad	Kontrollera ledningsdragningen
Ingen kommunikationsikon (☎) visas på termostaten när knapparna +/- trycks in	Kabeln är ej ansluten eller en ledning är skadad Termostaten är defekt	Kontrollera ledningsdragningen Tvinga termostaten att sända genom att ändra temperaturbörvärde Byt ut termostaten
Ikonen för relativ luftfuktighet (☁) visas (endast T-148)	Gränsvärdet för relativ luftfuktighet är uppnått	Sänk luftfuktigheten genom att öka ventilationen eller temperaturbörvärdet
Ikonen för golvtemperaturgivaren (🌡) blinkar	Defekt temperaturgivare	Kontrollera golvsensorns anslutning Koppla från golvtemperaturgivaren och kontrollera den med en ohmmätare. Värdet måste ligga runt 10 kOhm
Ikonen för utomhustemperaturgivaren (🌡) blinkar	Defekt temperaturgivare	Kontrollera utomhussensorns anslutning Koppla från golvtemperaturgivaren och kontrollera den med en ohmmätare. Värdet måste ligga runt 10 kOhm
Ikonen för inomhustemperaturgivaren (🌡) blinkar	Defekt temperaturgivare	Kontakta installatören eller byt ut termostaten Koppla från fjärrtemperaturgivaren (om ansluten) och kontrollera den med en ohmmätare. Värdet måste ligga runt 10 kOhm

I tabellen nedan visas de problem som kan uppstå hos den digitala termostaten T-149.

Indikering	Trolig orsak	Lösningar
Larmikonen (⚠) visas	Ett fel har uppstått	Gå till larmlistan om du vill ha mer information
Displayen tänds inte	Kabeln är ej ansluten eller en ledning är skadad	Kontrollera ledningsdragningen
Kommunikationsikonen (☎) visas i larmlistan	Termostaten är defekt	Tvinga termostaten att sända genom att ändra temperaturbörvärde Byt ut termostaten
Ikonen för relativ luftfuktighet (☁) visas i larmlistan	Gränsvärdet för relativ luftfuktighet är uppnått	Sänk luftfuktigheten genom att öka ventilationen eller temperaturbörvärdet
Ikonen för golvtemperaturgivaren (🌡) visas i larmlistan	Defekt temperaturgivare	Kontrollera golvsensorns anslutning Koppla från golvtemperaturgivaren och kontrollera den med en ohmmätare. Värdet måste ligga runt 10 kOhm
Ikonen för utomhustemperaturgivaren (🌡) visas i larmlistan	Defekt temperaturgivare	Kontrollera utomhussensorns anslutning Koppla från utomhussensorn och kontrollera den med en ohmmätare. Värdet måste ligga runt 10 kOhm
Ikonen för inomhustemperaturgivaren (🌡) visas i larmlistan	Defekt temperaturgivare	Kontakta installatören eller byt ut termostaten
Ikonen för extern temperaturgivare (🌡) visas i larmlistan	Defekt temperaturgivare	Kontakta installatören eller byt ut den externa givaren Koppla från fjärrtemperaturgivaren (om ansluten) och kontrollera den med en ohmmätare. Värdet måste ligga runt 10 kOhm

## 16.3 Analog termostat T-143 larm/problem

Ett larm sänds efter att mer än 1 timme har förflutit sedan reglercentralen senast kommunicerade med termostaten.

I tabellen nedan visas de problem som kan uppstå med termostat T-143.

Indikering	Trolig orsak	Lösningar
Kanalens lysdiod på reglercentralen blinkar	Manipulationsalarm har aktiverats och en termostat för offentliga miljöer T-143 har lossats från väggen	Kontrollera termostatens inställningar och sätt tillbaka den på väggen

## 16.4 Kontakta installatör

Information om hur du kontaktar installatören finns i installationsrapporten i slutet av anvisningen. Ta fram följande information innan du kontaktar installatören:

- Installationsrapporten
- Ritningar över golvvärmesystemet (om sådana finns)
- En komplett larmlista inkl. tid och datum

## 16.5 Anvisningar för installatören

För att kunna avgöra om ett problem orsakas av värmesystemet eller reglersystemet måste du först lossa styrdonen från golvvärmefördelaren till det aktuella rummet. Vänta några minuter och kontrollera om golvvärmeslingans framledningsrör blir varmt.

Om röret inte blir varmt finns problemet i värmesystemet. Om slingan blir varm kan orsaken finnas i reglersystemet.

Ett fel i värmesystemet kan indikeras av att det inte kommer varmt vatten till golvvärmefördelaren. Kontrollera pannan och cirkulationspumpen.

# 17 Tekniska data

## 17.1 Tekniska data

Allmänt	
IP	IP20 (IP: kapslingsklass för produktens aktiva delar och skydd mot vatten)
Högsta relativa fuktighet i omgivningsluften	85 % vid 20 °C
Termostat och timer	
CE-märkning	
ERP (endast termostat)	IV
Lågspänningsprovning	EN 60730-1* och EN 60730-2-9***
EMC-provning (elektromagnetisk kompatibilitet)	EN 60730-1
Strömförsörjning	Från reglercentral
Spänning	4,5 V – 5,5 V
Drifttemperatur	0 °C – +45 °C
Förvaringstemperatur	-10 °C – +70 °C
Anslutningsplintar (I-143, T-143, T-144, T-145, T-146 och T-148)	0,5 mm <sup>2</sup> – 2,5 mm <sup>2</sup>
Anslutningar (T-141 och T-149)	0,25 mm <sup>2</sup> till 0,75 mm <sup>2</sup> massiv eller 0,34 mm <sup>2</sup> till 0,5 mm <sup>2</sup> flexibel med ändhylsor
Manöverpanel (endast Base PRO)	
CE-märkning	
Lågspänningsprovning	EN 60730-1 och EN 60730-2-1
EMC-provning (elektromagnetisk kompatibilitet)	EN 60730-1
Strömförsörjning	230 V AC +10/-15 %, 50 Hz i väggmonterad kopplingsdosa eller mini USB-anslutning
Drifttemperatur	0 °C – +45 °C
Förvaringstemperatur	-20 °C – +70 °C
Reglercentral/manöverpanel SD-kort (endast Base PRO)	
Typ	micro SDHC, UHS eller Standard
Kapacitet	4 – 32 GB, FAT 32 formattering
Hastighet	Klass 4 – 10 (eller högre)



Reglercentral	
CE-märkning	
ERP (Enterprise Resource Planning)	Base: IV Base PRO: VIII
Lågspänningsprovning	EN 60730-1* och EN 60730-2-1**
EMC-provning (elektromagnetisk kompatibilitet)	EN 60730-1
Strömförsörjning	230 V AC +10/-15 %, 50 Hz eller 60 Hz
Inre säkring	F3,15AL 250 V, 5x20 3,15 A snabb
Inre säkring, värmepumpsutgång	TR5-T 8,5 mm Wickmann 100 mA trög
Drifttemperatur	0 °C – +45 °C
Förvaringstemperatur	-20 °C – +70 °C
Maximal förbrukning (Base)	40 W
Maximal förbrukning (Base PRO)	45 W
Utgångar för pump- och pannrelä	230 V AC +10/-15 %, 250 V AC 8 A max
GPI	Endast slutande kontakt
Värmepumpsingång (endast Base PRO)	12 – 24 V DC /5 – 20 mA
Värmepumpsutgång (endast Base PRO)	5 – 24 V DC /0.5 – 10 mA, strömsänkning ≤ 100 mW
Ventilutgångar	24 V AC, 0,2 A genomsnitt, 0,4 A topp
Nätanslutning	1 m kabel med eurokontakt (förutom Storbritannien)
Anslutningar för nät, pump, GPI och panna	Max 4,0 mm <sup>2</sup> solid, eller 2,5 mm <sup>2</sup> flexibel med hylsa
Anslutningar för kommunikationsbuss	0,5 mm <sup>2</sup> – 2,5 mm <sup>2</sup>
Anslutningar för ventilutgångar	0,2 mm <sup>2</sup> – 1,5 mm <sup>2</sup>

\*) EN 60730-1 Automatiska elektriska styr- och reglerdon för hushållsbruk  
-- Del 1: Allmänna krav

\*\*) EN 60730-2-1 Automatiska elektriska styr- och reglerdon för hushållsbruk  
- Del 2-1: Särskilda krav på styr- och reglerdon för elektriska hushållsapparater

\*\*\*) EN 60730-2-9 Automatiska elektriska styr- och reglerdon för hushållsbruk  
- Del 2-9: Särskilda krav på temperaturkännande reglerdon



Kan användas i hela Europa

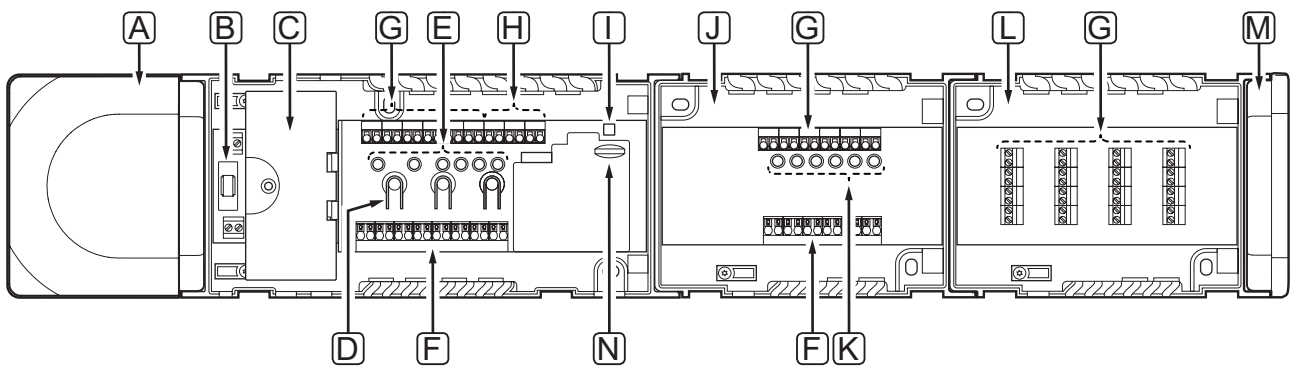


Överensstämmelseförklaring:  
Vi förklarar härmed under eget ansvar att de produkter som behandlas i denna anvisning uppfyller alla väsentliga krav som är kopplade till informationen i säkerhetsföreskrifterna.

## 17.2 Tekniska data

Kablar	Standardkabellängd	Maximal kabellängd	Ledningens diameter
Kabel från reglercentral till styrdon	0,75 m	20 m	<b>Reglercentral:</b> 0,2 mm <sup>2</sup> – 1,5 mm <sup>2</sup>
Extern givarkabel till termostat	5 m	5 m	0,6 mm <sup>2</sup>
Golvsensorkabel till termostat	5 m	5 m	0,75 mm <sup>2</sup>
Extern givarkabel till termostat	-	5 m	Tvinnat par
Kabel från reläkontakt till reglercentralens GPI	2 m	20 m	<b>Reglercentral:</b> Max 4,0 mm <sup>2</sup> solid, eller 2,5 mm <sup>2</sup> flexibel med hylsa <b>Relä:</b> 1,0 mm <sup>2</sup> – 4,0 mm <sup>2</sup>
Kabel till/från värmepump till reglercentralens ingång/utgång för värmepump (endast Base PRO)	-	30 m	Tvinnat par

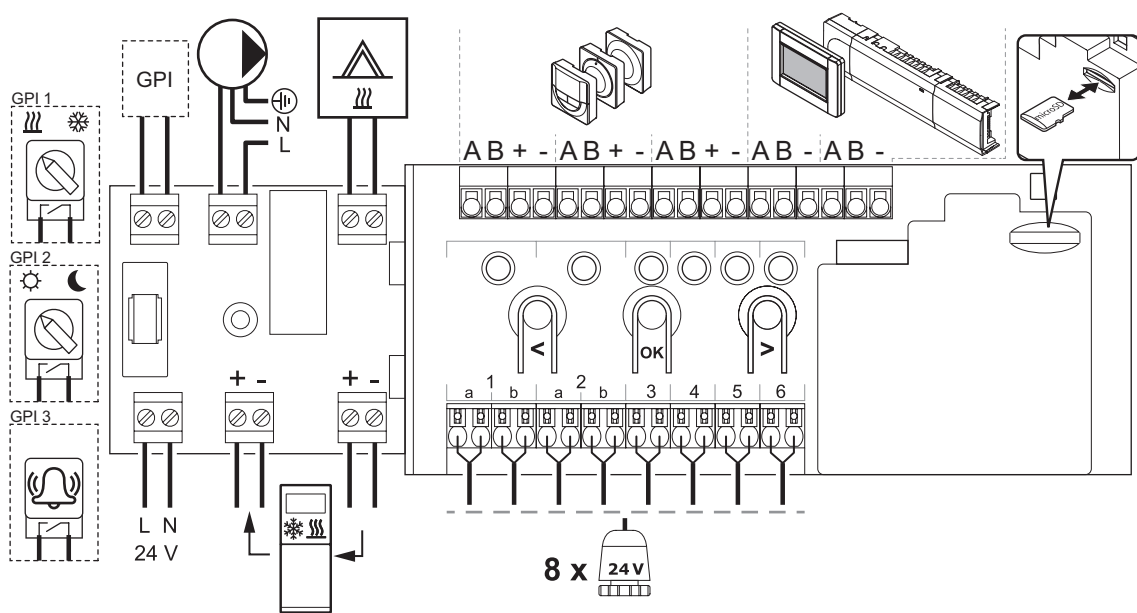
### 17.3 Reglercentralens delar



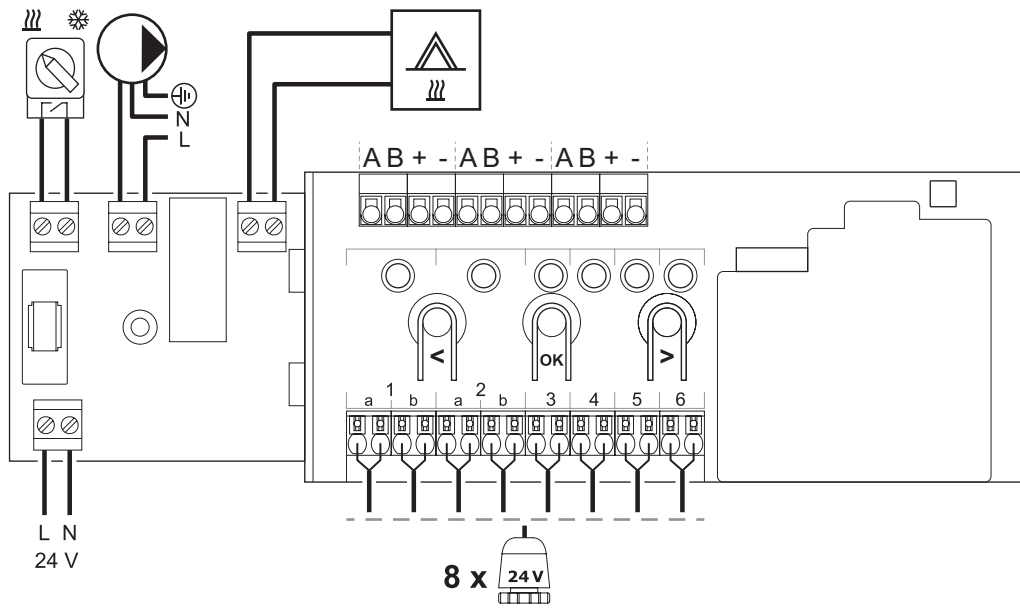
Pos	Beskrivning
A	Transformator, 230 V AC 50 Hz nätmodul
B	Säkring (T5 F3,15AL 250 V)
C	In- och utgångar (tillval) (för pumpstyrning, pannstyrning samt anslutning av värmepump)
D	Knappar för registrering av kanaler
E	Lysdioder för kanal 01 – 06
F	Snabbanslutningar för styrdon
G	Bussanslutningar
H	Anslutningar för systembuss (endast Base PRO)
I	Kontrolldiod för nätspänning
J	Uponor Smatrix Base Kopplingsmodul M-140 (tillval)
K	Lysdioder för kanal 07 – 12
L	Uponor Smatrix Base Stjärnmodul M-141 (tillval)
M	Ändlock
N	microSD-kort (endast Base PRO)

### 17.4 Kopplingscheman

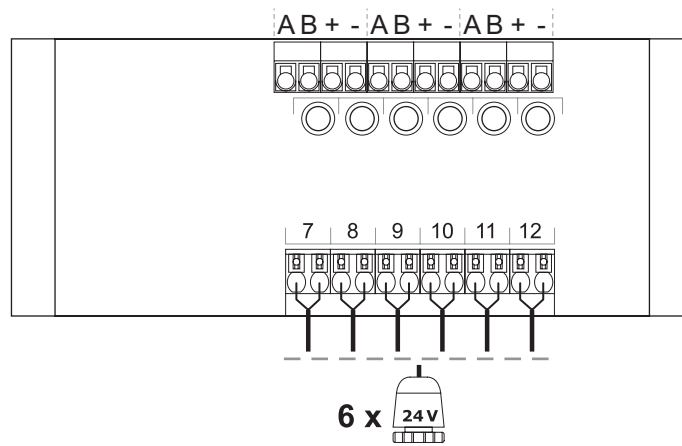
#### UPONOR SMATRIX BASE PRO REGLERCENTRAL



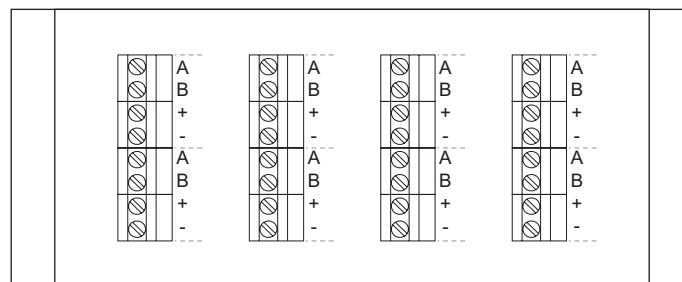
### UPONOR SMATRIX BASE REGLERCENTRAL



### KOPPLINGSMODUL

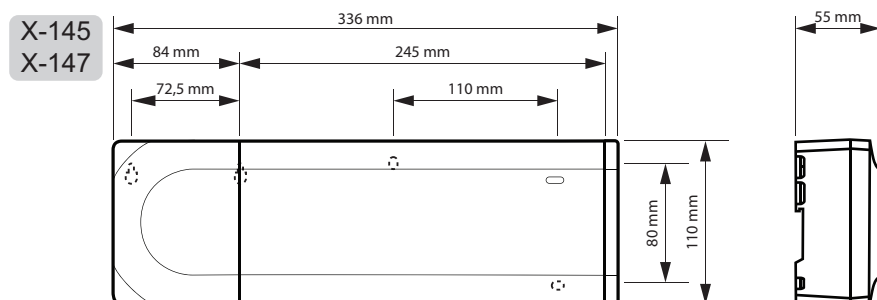


### STJÄRNMODUL

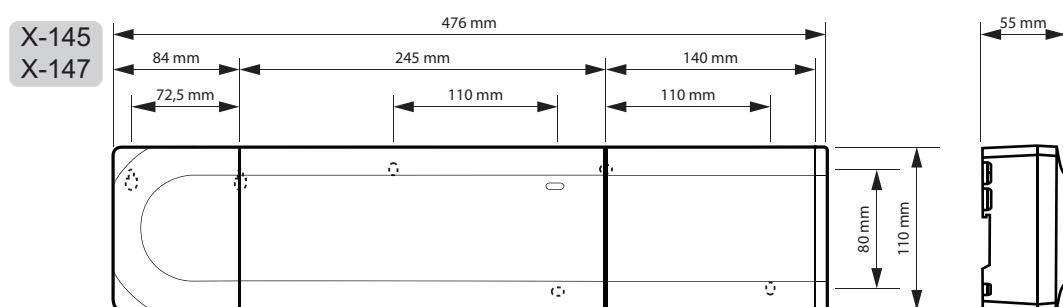


## 17.5 Mått

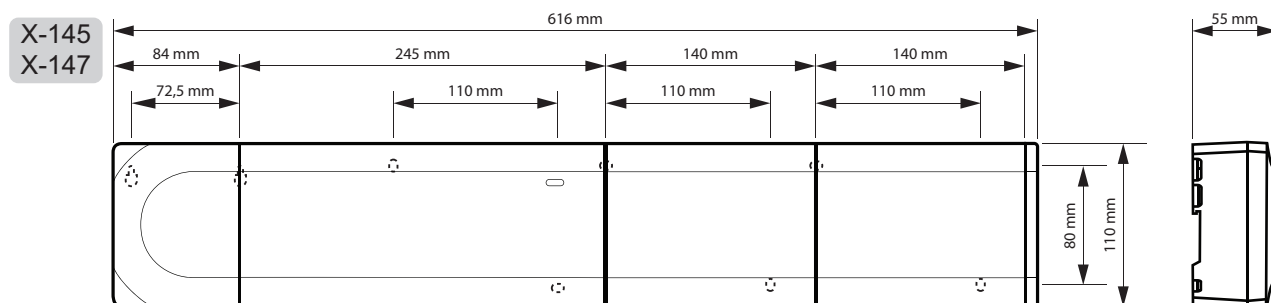
### REGLERCENTRAL (MED TRANSFORMATOR OCH ÄNDLOCK)



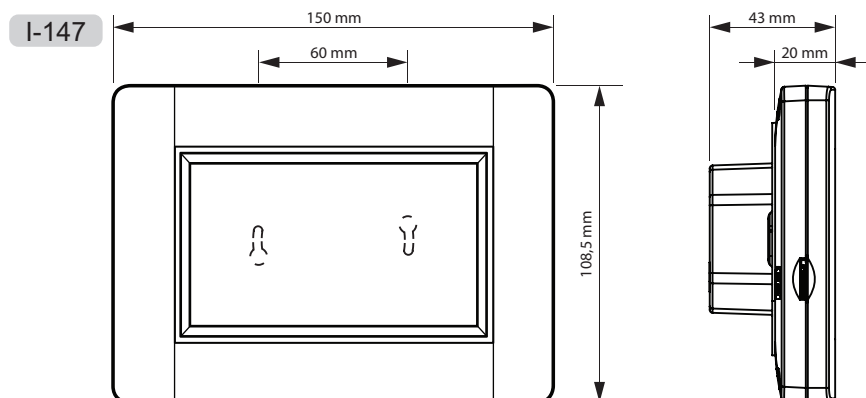
### REGLERCENTRAL (MED KOPPLINGSMODUL, TRANSFORMATOR OCH ÄNDLOCK)



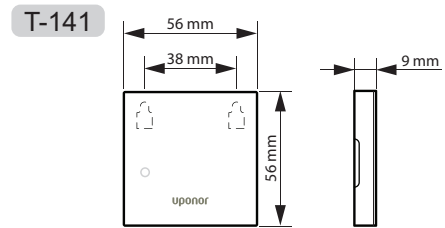
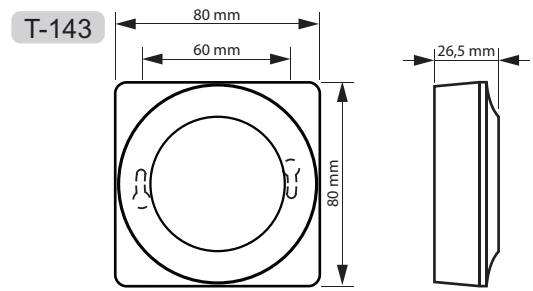
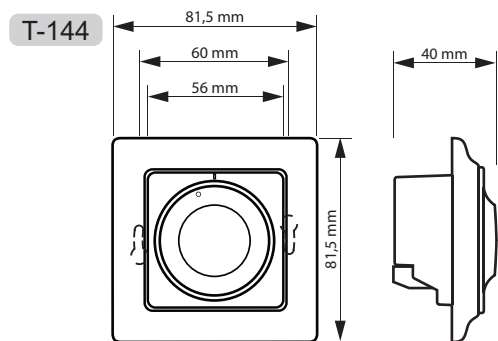
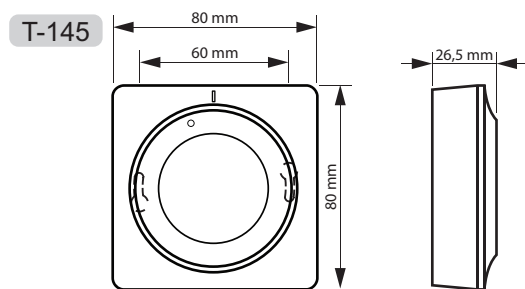
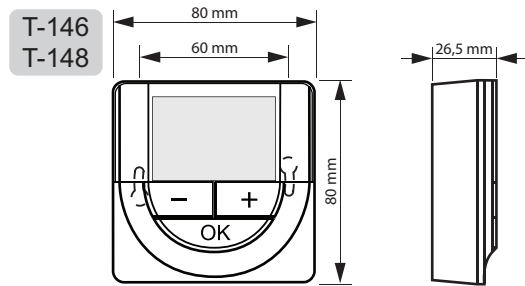
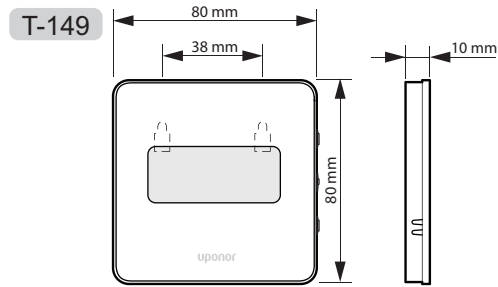
### REGLERCENTRAL (MED KOPPLINGSMODUL, TRANSFORMATOR, STJÄRNMODUL OCH ÄNDLOCK)



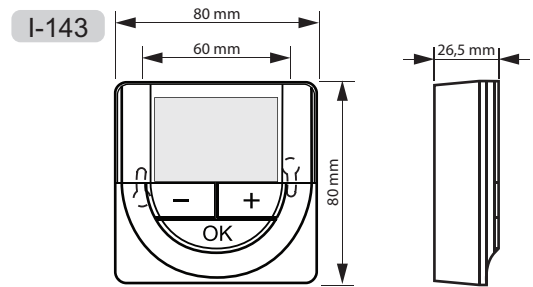
### MANÖVERPANEL



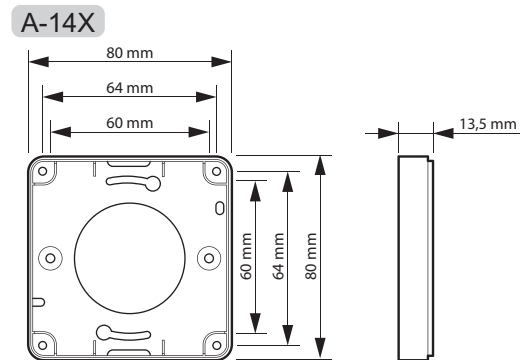
## TERMOSTATER



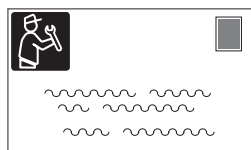
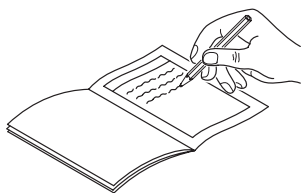
## TIMER



## YTADAPTER FÖR STYLE-TERMOSTAT (T-141 OCH T-149)



# 18 Installationsrapport




---



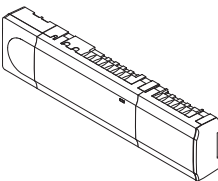
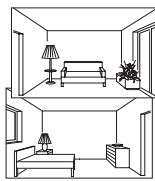
---

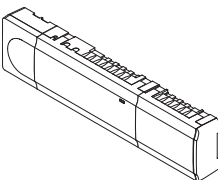
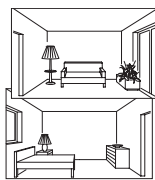


---









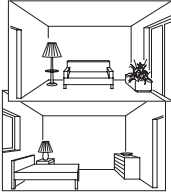


---

	Regler-central # 1	Regler-central # 2	Regler-central # 3	Regler-central # 4	Regler-central # 5	Regler-central # 6	Regler-central # 7	Regler-central # 8	
Registrerad systemenhet									Rumsnamn
Manöverpanel									
Timer									
Utomhussensor									
Sensor för omkoppling värme/kyla									
Omkoppling ECO/komfort									
Pump	Ja <input type="checkbox"/>	Ja <input type="checkbox"/>	Ja <input type="checkbox"/>	Ja <input type="checkbox"/>	Ja <input type="checkbox"/>	Ja <input type="checkbox"/>	Ja <input type="checkbox"/>	Ja <input type="checkbox"/>	
	Nej <input type="checkbox"/>	Nej <input type="checkbox"/>	Nej <input type="checkbox"/>	Nej <input type="checkbox"/>	Nej <input type="checkbox"/>	Nej <input type="checkbox"/>	Nej <input type="checkbox"/>	Nej <input type="checkbox"/>	
Stjärnmodul	Ja <input type="checkbox"/>	Ja <input type="checkbox"/>	Ja <input type="checkbox"/>	Ja <input type="checkbox"/>	Ja <input type="checkbox"/>	Ja <input type="checkbox"/>	Ja <input type="checkbox"/>	Ja <input type="checkbox"/>	
	Nej <input type="checkbox"/>	Nej <input type="checkbox"/>	Nej <input type="checkbox"/>	Nej <input type="checkbox"/>	Nej <input type="checkbox"/>	Nej <input type="checkbox"/>	Nej <input type="checkbox"/>	Nej <input type="checkbox"/>	

	Regler-central # 9	Regler-central # 10	Regler-central # 11	Regler-central # 12	Regler-central # 13	Regler-central # 14	Regler-central # 15	Regler-central # 16	
Registrerad systemenhet									Rumsnamn
Manöverpanel									
Pump	Ja <input type="checkbox"/>	Ja <input type="checkbox"/>	Ja <input type="checkbox"/>	Ja <input type="checkbox"/>	Ja <input type="checkbox"/>	Ja <input type="checkbox"/>	Ja <input type="checkbox"/>	Ja <input type="checkbox"/>	
	Nej <input type="checkbox"/>	Nej <input type="checkbox"/>	Nej <input type="checkbox"/>	Nej <input type="checkbox"/>	Nej <input type="checkbox"/>	Nej <input type="checkbox"/>	Nej <input type="checkbox"/>	Nej <input type="checkbox"/>	
Stjärnmodul	Ja <input type="checkbox"/>	Ja <input type="checkbox"/>	Ja <input type="checkbox"/>	Ja <input type="checkbox"/>	Ja <input type="checkbox"/>	Ja <input type="checkbox"/>	Ja <input type="checkbox"/>	Ja <input type="checkbox"/>	
	Nej <input type="checkbox"/>	Nej <input type="checkbox"/>	Nej <input type="checkbox"/>	Nej <input type="checkbox"/>	Nej <input type="checkbox"/>	Nej <input type="checkbox"/>	Nej <input type="checkbox"/>	Nej <input type="checkbox"/>	

## 18.1 Reglercentral 1

Termostat	Kanal för reglercentral						Slavmodulkanal					
	1	2	3	4	5	6	7	8	9	10	11	12
 T-149												
 T-148												
 T-146												
 T-145												
 T-144												
 T-143												
 T-141												
<b>Ansluten extern givare:</b>												
Golvsensor												
Utomhussensor												
Extern sensor												
<b>Anslutet ställdon</b>												
												
<b>Rumsnamn</b>												
												



.....

.....










.....

.....

.....

.....

## 18.2 Reglercentral 2

Termostat	Kanal för reglercentral						Slavmodulkanal					
	1	2	3	4	5	6	7	8	9	10	11	12
 T-149												
 T-148												
 T-146												
 T-145												
 T-144												
 T-143												
 T-141												
<b>Ansluten extern givare:</b>												
Golvsensor												
Utomhussensor												
Extern sensor												
<b>Anslutet ställdon</b>												
												
<b>Rumsnamn</b>												
												



.....

.....

.....

.....









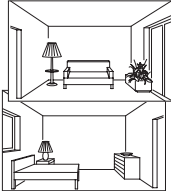
.....

.....

.....



### 18.3 Reglercentral 3

Termostat	Kanal för reglercentral						Slavmodulkanal					
	1	2	3	4	5	6	7	8	9	10	11	12
 T-149												
 T-148												
 T-146												
 T-145												
 T-144												
 T-143												
 T-141												
<b>Ansluten extern givare:</b>												
Golvsensor												
Utomhussensor												
Extern sensor												
<b>Anslutet ställdon</b>												
												
<b>Rumsnamn</b>												
												



.....

.....




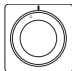
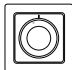



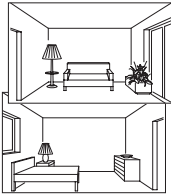
.....

.....

.....

.....

## 18.4 Reglercentral 4

Termostat	Kanal för reglercentral						Slavmodulkanal					
	1	2	3	4	5	6	7	8	9	10	11	12
 T-149												
 T-148												
 T-146												
 T-145												
 T-144												
 T-143												
 T-141												
<b>Ansluten extern givare:</b>												
Golvsensor												
Utomhussensor												
Extern sensor												
<b>Anslutet ställdon</b>												
												
<b>Rumsnamn</b>												
												



.....

.....

.....

.....




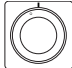
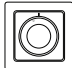



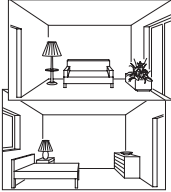
.....

.....

.....

## 18.5 Reglercentral 5-16

Använd denna sida som mall för Base PRO reglercentraler 5 - 16

Termostat	Kanal för reglercentral						Slavmodulkanal					
	1	2	3	4	5	6	7	8	9	10	11	12
 T-149												
 T-148												
 T-146												
 T-145												
 T-144												
 T-143												
 T-141												
<b>Ansluten extern givare:</b>												
Golvsensor												
Utomhussensor												
Extern sensor												
<b>Anslutet ställdon</b>												
												
<b>Rumsnamn</b>												
												



.....

.....

.....

.....

.....



**Uponor AB; Uponor VVS**  
[www.uponor.se](http://www.uponor.se)

Uponor förbehåller sig rätten att utan föregående meddelande ändra specifikationerna för ingående komponenter enligt vår policy om ständig förbättring och utveckling.

# Uponor