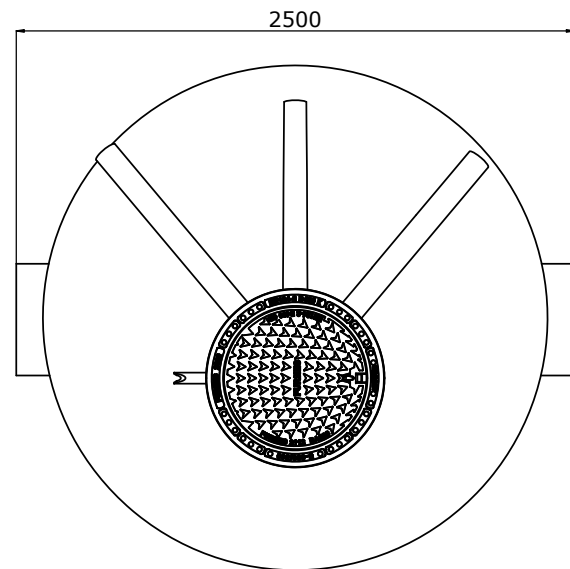


Öljynerotin-PE-40/400-4 Bypass 10, luokka 1		NS	40/400
Tehollinen tilavuus		l	7320
Lietteen varastotilavuus		l	4000
Öljyn varastotilavuus		l	1100
Pohja-tuloyhde		mm	2360
Pohja-poistoyhde		mm	2330
1.	Säiliö PE, Ø-	mm	2250
2.	Nousuputken yhde	DN	600
3.	Nousuputki	DN	600
4.	Valurautakansisto 40t	mm	600
5.	Sisääntuloyhde	mm	565
6.	Poistoyhde	mm	565
7.	Automaattinen sulkulaite (EN 858-1)	mm	160
8.	Koalisaattori	NS	6
9.	Kaapeliyhde	DN	50
10.	Lieteanturi*	kpl	
11.	Öljyn varastotilan anturi*	kpl	
12.	Padotuanturi*	kpl	
13.	Hälyttimen ohjauskeskus	kpl	

* Anturien asennuskorkeudet asennusohjeessa.



Pidätämme oikeuden muutoksiin

uponor

K.osa/Kylä	Kortteli/Tila	Tontti/Rn:o	Viranomaisten arkistointimerkintöjä varten	
Rakennustoimenpide	Piirustuslaji		Juoks.n:o	
Rakennuskohteen nimi ja osoite	Piirustuksen sisältö		Mittakaavat	
		Öljynerotin-PE-40/400-4 Bypass 10, luokka 1		
Suunnittelijan nimi, päiväys ja allekirjoitus		Suunnitteluala, työn n:o ja piir. n:o		Muutos