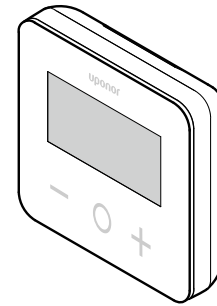


Uponor Base displej termostatu T-27 230V



IC0000041



CD0000489

Uponor Base displej termostatu T-27 230V (termostat T-27) je dodávaný s veľkým displejom LCD a ovládacím tlačidlami.

Teplota sa zobrazuje veľkými číslicami pre ľahkú čitateľnosť aj z diaľky.

Kapacitné klávesy a predné sklo uľahčujú čistenie prednej časti termostatu.

Špeciálna elektronika (triak) zaisťuje, že termostat pracuje úplne nehučne a poskytuje najvyšší komfort vo všetkých miestnostiach.

Vlastnosti termostatu

Hlavné charakteristiky termostatu:

- Montáž
 - na stenu
 - Na štandardnej európskej krabici/krabici pod omietku
- Bezhluchné prepínanie (triak)
- Môže napájať až 5 pohonov
- Voliteľné: K termostatu je možné pripojiť externý snímač teploty na meranie teploty v miestnosti alebo na podlahe

Softvérové funkcie

Hlavné charakteristiky softvéru termostatu:

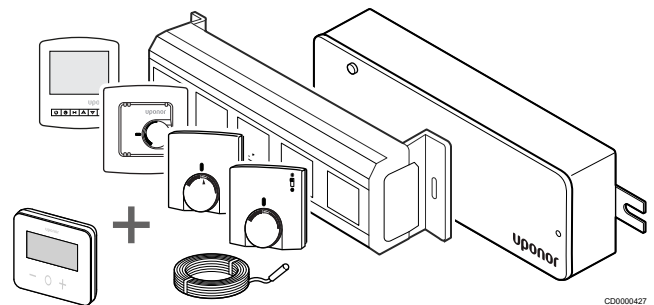
- Teplotný limit
- Voliteľné pripojenie podlahového snímača
- Prepínanie vykurovania/chladenia
- Režimy regulácie
 - **rt**: Teplota v miestnosti
 - **rS**: Externý snímač teploty
 - **rFt**: Izbová teplota s obmedzením podlahovej teploty
- Režim Komfort/EKO
- Označenie dopytu na displeji
- Kalibrácia
- Cvičenie ventilu - spustí ventil pohonu na 2 minúty, ak bol pohon zatvorený na 3 dni (72 hodín)
- Obnovenie výrobných nastavení

Kompatibilita systému



POZNÁMKA!

Podrobnejšie informácie, sortiment a dokumentácia nájdete na webovej stránke Uponor: www.uponor.com/sk-sk.

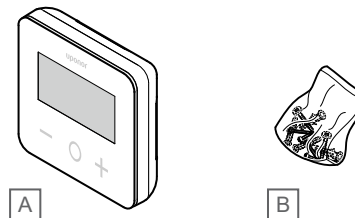


CD0000427

Termostat T-27 je kompatibilný so súčasným riadiacim systémom Uponor Base 230 V, radičmi Uponor Base flexiboard (X-24/X-25/X-26/X-27), rozvodnou skrinkou Uponor Base X-23, ako aj s podlahovým/diaľkovým snímačom Uponor Smatrix S-1XX.

Súčasti termostatu

Na nasledujúcom obrázku je zobrazený termostat a jeho súčasti.



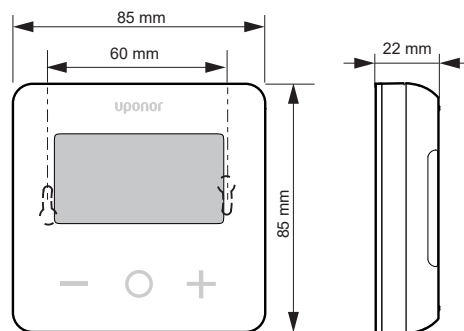
CD0000490

Položka	Popis
A	Uponor Base displej termostatu T-27 230V
B	Materiál na montáž

Technické údaje

Popis	Hodnota
Názov produktu	Uponor Base displej termostatu T-27 230V
IP	IP30 (IP: stupeň neprístupnosti aktívnych častí produktu a stupeň vody)
Max. relatívna vlhkosť okolia	60 % pri 20 °C
Značenie	CE, UKCA, EAC
ERP (Efektívny vyžarovaný výkon)	Trieda I
Zdroj napájania	230 V~, 50 Hz
Prevádzková teplota	Od 0 °C do +50 °C
Drôtové ovládanie	TRIAK 230 V
Skladovacia teplota	Od -20 °C do +60 °C
Snímač teploty v miestnosti (rt)	CTN 10 K pri 25 °C
Externý snímač teploty	CTN 10 K pri 25 °C
Farba termostatu	Telo termostatu RAL 9016 Priehľadné predné sklo

Rozmery



ZD0000060

Regulačná zhoda

Uponor Base displej termostatu T-27 230V vyhovuje nasledovným smerniciam.

- CE
- UKCA
- EAC

Vyhlasenie o zhode EÚ/SK

Spoločnosť Uponor týmto vyhlasuje, že Uponor Base displej termostatu T-27 230V je v súlade s príslušnými právnymi predpismi Spoločenstva o harmonizácii. ¹⁾



Úplné znenie vyhlásenia o zhode EÚ/SK je k dispozícii na nasledovnej internetovej adrese:

<https://www.uponor.com/doc/1120075>

1) Špecifikované označenia certifikácií a zhody nájdete na príslušnom produkte spoločnosti Uponor.

Ďalšie informácie o produkte a pokyny sa dodávajú spolu s produktom spoločnosti Uponor. Sú k dispozícii na webovej stránke www.uponor.com/services/download-centre a na ďalších webových stránkach spoločnosti Uponor pre jednotlivé krajiny dostupné v miestnom jazyku.



Uponor, s.r.o.

Vajnorská 105
831 04 Bratislava

1121274 v3_08_2023_SK
Production: Uponor/ELO

Spoločnosť Uponor si vyhradzuje právo zmeniť portfólio produktov a súvisiacu dokumentáciu bez predchádzajúceho upozornenia v súlade so svojimi zásadami stáleho rastu a rozvoja.



www.uponor.com/sk-sk