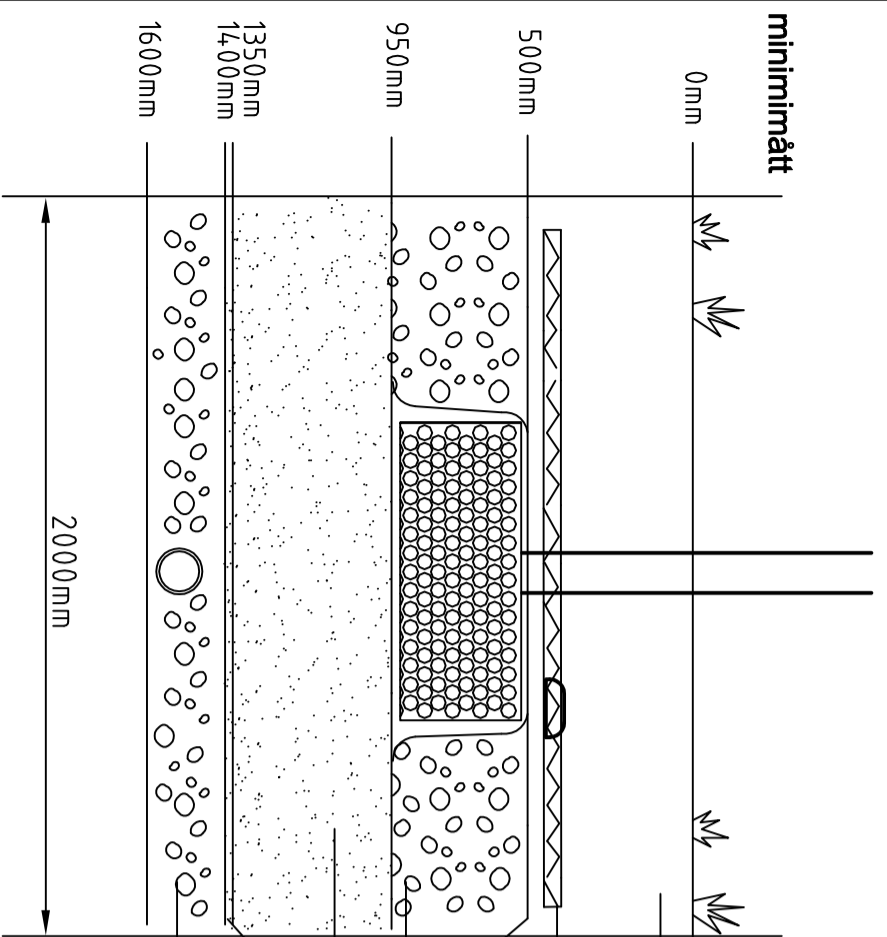
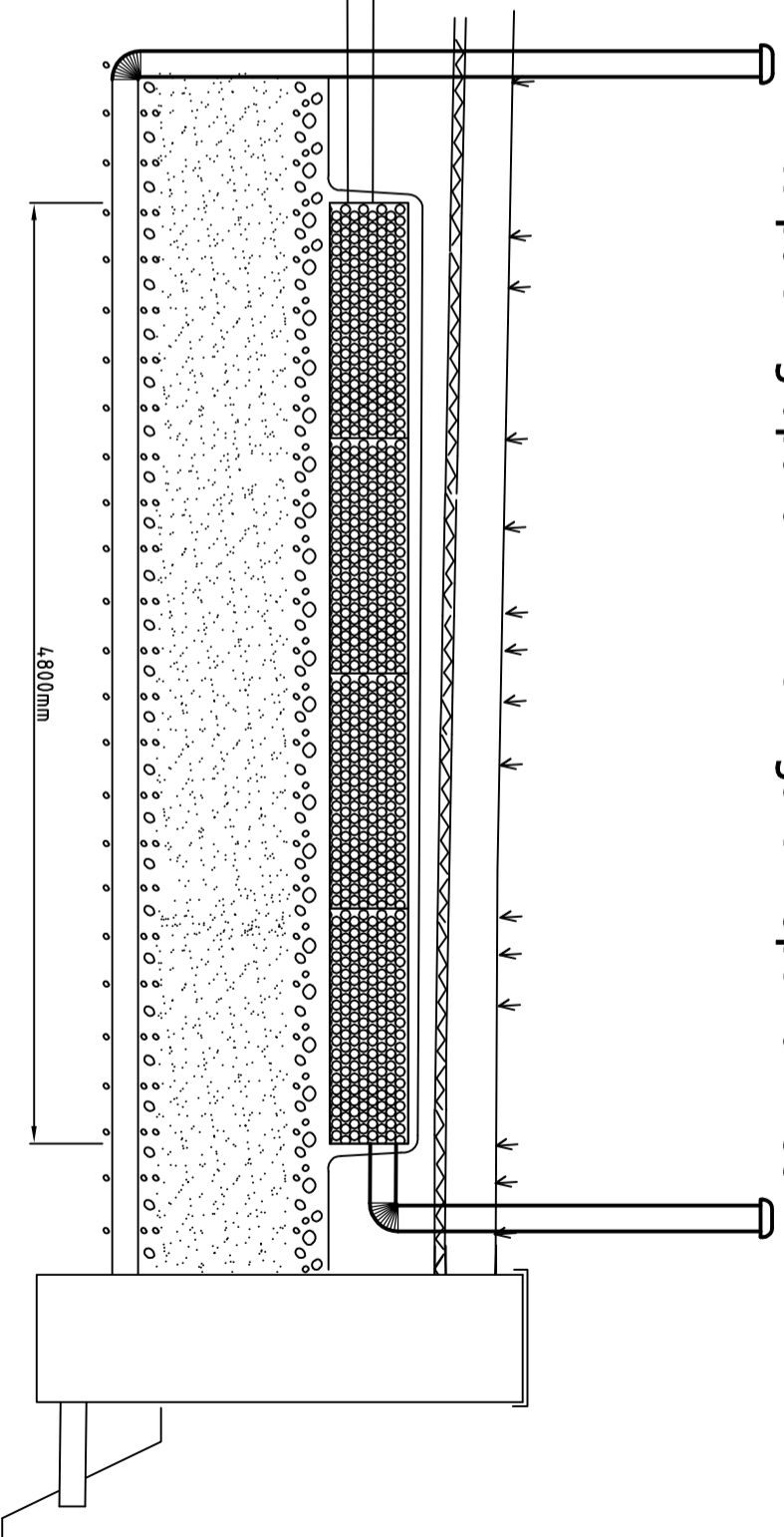
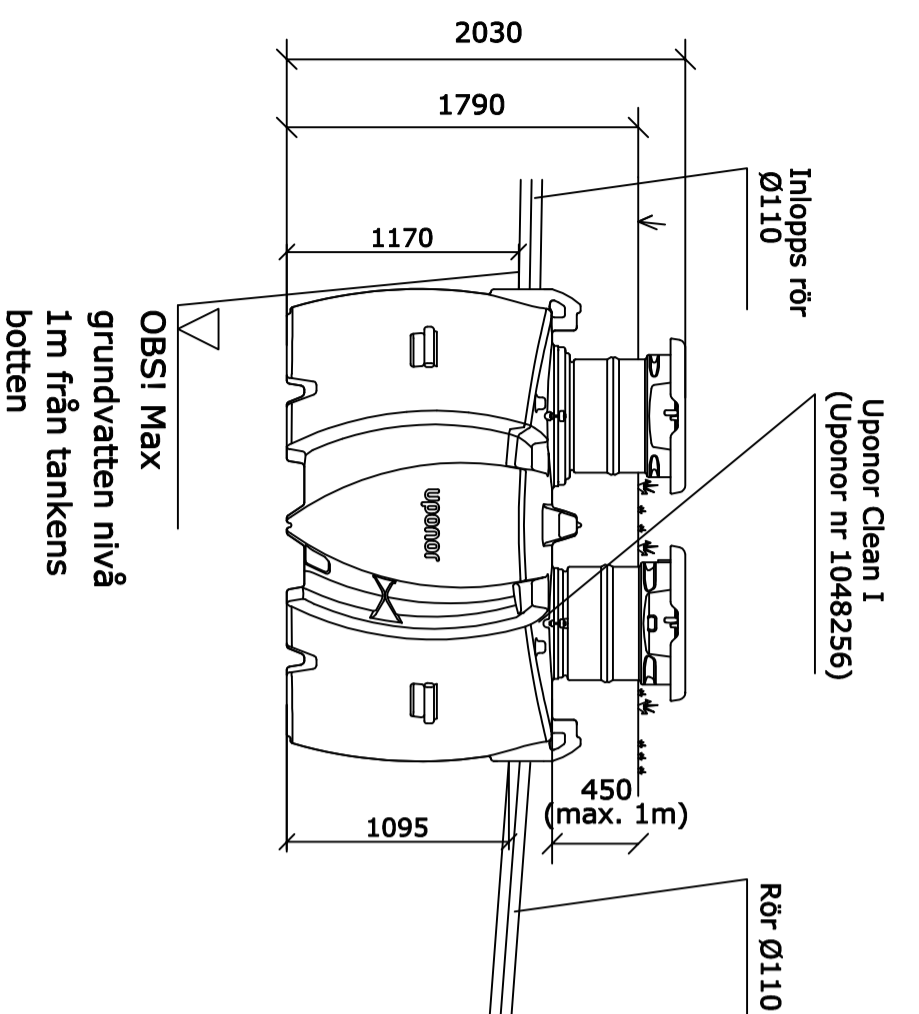


Efterpolering uponor minireningsverk 5pe 1072155



Fyllnadsjord

Tjälsolering

Fiberduk

Kross 12-24mm

Markbäddsand 0-8mm

Övergångslager 4-8mm

Dräneringsmakadam 12-24mm

- Paketet består av följande artiklar
- 4st 1050506 Dagvattenkassett 300 liter
 - 1st 1003559 Clean provtagningsbrunn 315mm
 - 2st 1054744 Husgrundsdrän DSA rör 110/95 4M PE
 - 2st 1054778 Husgrundsdrän DSA flexbøj 110X0-90 PE
 - 1st 1050513 Fixeringsplugg för dagvattenkassett 10STK
 - 2st 1050894 Infiltration ventilationshuv 110mm
 - 2st 1050983 Infiltration fördelningsrör 110mm L=2,5m
 - 1st 1054686 Infiltration fiberduk 1,4x25m

SYSTEMBESKRIVNING

Boendeform : året runt/fritidsboende
 Dimensionerande dygnsflöde : l/dygn (max. 1100 l/dygn)
 Avstånd markyta-berg/grundvatten : cm
 Jordprov genomfört : Ja/Nej
 Avlop ventilerat över taknock : Ja/Nej
 MINIRENINGSVERK
 Frostisolering : Ja/Nej
 Förankring : Ja/Nej
 Installationsdjup till inlopp : cm

Fastighetsbeteckning	Upprättad, datum
Byggojektets adress	Anteckn.
Projektörens namn	Ritn.nr