

**Lietus ūdens novadīšanas
sistēmu projektēšana un
montāža**

uponor

Rokasgrāmata

Saturs

1. IEVADS	3
2. UPONOR JUMTA LIETUS ŪDENS NOVADĪŠANAS RISINĀJUMI	4
3. UPONOR JUMTA LIETUS ŪDENS NOVADĪŠANAS RISINĀJUMS maks. 5 m	5
4. UPONOR RDS JUMTA LIETUS ŪDENS NOVADĪŠANAS RISINĀJUMS	6
4.1. Uponor RDS, detaļas un komponenti	6
4.1.1. Uzmavas saslēdzējs	7
4.1.2. Revīzijas veidgabals	8
4.1.3. Apakšējais līkums	9
4.2. Ar lietus ūdens novadīšanu saistītās konstrukcijas un citi ēkas tehniskie risinājumi	10
4.3. Izmēru noteikšanas principi	10
4.3.1. Nokrišņu un noteces apmēra noteikšana	
4.3.2. Vertikālo un horizontālo kanalizācijas vadu izmēru noteikšana	
4.4. Temperatūras starpības un termiskā izplešanās	11
4.4.1. Termiskās izplešanās ietekme un kontrole	
4.4.2. Kondensācijas novēršana	
4.4.3. Sasalšanas novēršana	
4.5. Iekares	11
4.5.1. Attālumi starp iekarēm	
4.5.2. Iekaru modeļi un materiāli	
4.5.3. Iekares zem apakšējā pārseguma	12
4.6. Kanalizācijas akustiskās un ugunsdrošības tehniskās aizsardzības projektēšana	13
4.7. Montāža	13
4.7.1. Lietus ūdens kanalizācijas montāža	
4.7.2. Savienojumi, kuriem izmanto uzmavas saslēdzējus	
4.7.3. Jumta gūlīju savienošana ar lietus ūdens kanalizāciju	14
4.8. Sarežģīto mezglu hermētiskuma nodrošināšana	15
4.8.1. Lietus ūdens kanalizācijas skalošana un vizuālā diagnostika	
4.8.2. Hermētiskuma testa veikšana	
4.8.3. Hermētiskuma testa dokumentēšana	
4.9. Lietus ūdens kanalizācijas modeļa pārskats	16
4.10. Montāžas piemēri	17
4.10.1. Uzmavas saslēdzēja montāža	19
4.10.2. Revīzijas veidgabala montāža	20
5. PIELIKUMI	
1. pielikums Iekaru aprēķina piemērs	21
2. pielikums Projektēšanas metodes instrukcija – kanalizācijas revīzijas veidgabala novietojums	27
3. pielikums Jumta gūlīju montāžas piemēri	29

➤ 1. Ievads

Aizvien biežākas stipras lietusgāzes, arvien augstāku daudzstāvu dzīvojamo un biznesa telpu būvniecība, kā arī vispārējā urbanizācija ir izmainījušas ar ēku iekšējo lietus ūdens novadīšanas vadu projektēšanu un izbūvi saistītās prasības. Pieaugošā ēku augstuma dēļ īpaša uzmanība ir jāpievērš sistēmu ūdensnecaurlaidībai.

2018. gadā Somijā spēkā stājās Somijas Vides ministrijas dekrēts par ēku ūdensapgādes un kanalizācijas sistēmām (1047/2017) un ar tiem saistītā anotācija. Grozījumu dēļ Uponor nolēma precizēt ar ēku iekšējām lietus ūdens sistēmām saistītās instrukcijas un pilnveidot izstrādājumu klāstu atbilstoši būvniecības vajadzībām. Mūsu risinājums ēku lietus ūdens novadīšanas sistēmu izbūvei ir Uponor Decibel RDS jumta lietus ūdens novadīšanas sistēmas.

Uponor RDS jumta lietus ūdens novadīšanas sistēmu rokasgrāmatā ir iekļautas tās tehniskās īpašības, kuras ir jāņem vērā, montējot Uponor RDS jumta lietus ūdens novadīšanas sistēmas ēku iekšpusē. Rokasgrāmatā aplūkojamie jautājumi ir sistēmu komponenti, montāžas un testēšanas instrukcijas, izmēru noteikšana, kā arī droša ekspluatācija un apkope.

Rokasgrāmata primāri ir paredzēta izmantošanai projektēšanā un montāžas vietās, un tajā ir sniegti padomi jumta lietus ūdens novadīšanas sistēmu montāžai un ekspluatācijai. Papildus tam rokasgrāmatā ir papildināti un precizēti jau izdotajā Uponor ēku kanalizācijas rokasgrāmatā sniegtie norādījumi, kas attiecas uz ēku iekšējiem lietus ūdens novadīšanas vadiem.

Rokasgrāmatā sniegtās instrukcijas attiecas tikai uz Uponor ražotajām Uponor S&W (HTP), Uponor Decibel un Uponor RDS ēku kanalizācijas sistēmām, kā arī Uponor uzdevu saslēdzējiem.



➤ 2. Uponor RDS jumta lietus ūdens novadīšanas risinājumi

Dažādu būvniecības projektu rentablai un drošai īstenošanai Uponor ir izstrādājis Uponor RDS jumta lietus ūdens novadīšanas risinājumu.

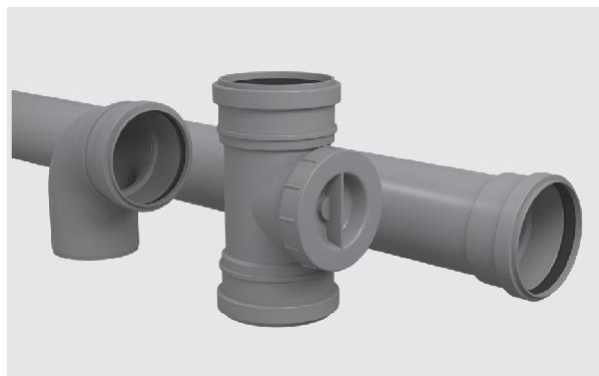
Ēku jumta lietus ūdens novadīšanas risinājumus var sadalīt pēc ēku augstuma un būvobjekta sarežģītības pakāpes:

UPONOR JUMTA LIETUS ŪDENS NOVADĪŠANAS RISINĀJUMS, maks. 5 m

- Uponor S&W (HTP) ēkas kanalizācija vai
- Uponor Decibel troksni slāpējošā ēkas kanalizācija
- iespējamais ūdens staba maksimālais augstums 5 m/0,5 bar
- nelielas privātmājas un zemas ēkas

UPONOR RDS JUMTA LIETUS ŪDENS NOVADĪŠANAS RISINĀJUMS

- Ar Uponor uzmavas saslēdzējiem pastiprināta Uponor RDS ēkas kanalizācija
- iespējamais ūdens staba maksimālais augstums 25 m/2,5 bar
- daudzstāvu dzīvojamās un biznesa ēkas, 1–8 stāvi



Uponor jumta lietus ūdens novadīšanas risinājums, HT vai Decibel.



Uponor RDS jumta lietus ūdens novadīšanas risinājums

➤ 3. Uponor jumta lietus ūdens novadīšanas risinājums maks. 5 m

Ēkām, kuru augstums nepārsniedz 5 m, kā jumta lietus ūdens novadīšanas risinājumu var izmantot Uponor RDS, S&W (HTP) vai Decibel ēku kanalizāciju.

Projektēšanai un montāžai var izmantot šīs rokasgrāmatas 4. daļu, Uponor RDS jumta lietus ūdens novadīšanas risinājuma instrukciju. Papildinformācija par S&W (HTP) un Decibel ēku kanalizāciju projektēšanu un ekspluatāciju ir pieejama arī Uponor Ēku kanalizācijas rokasgrāmatā.

Rokasgrāmatu pieprasiet Uponor Latvia klientu servisā Ganību dambī 7a, Rīgā, LV-1045, darba laiks: darba dienās no plkst. 8.00 - 17.00
Tālrunis: +37167821321,

vai, aizpildot pieprasījuma veidlapu internetā:

<https://www.uponor.com/lv-lv/pakalpojumi/kontakti>



S&W (HTP) vai Decibel sistēma

➤ 4. Uponor RDS – jumta lietus ūdens novadīšanas risinājums

4.1. UPONOR RDS, DETAĻAS UN KOMPONENTI

Jumta lietus ūdens novadīšanas sistēmu izbūvē var izmantot visus Uponor RDS ēku kanalizācijas sistēmu komponentus un detaļas. Kā savienojuma vietu fiksācijas komponentus izmanto Uponor uznavas saslēdzējus, kas paaugstina sistēmas hermētiskuma pakāpi un noturību pret spiedienu (līdz 2,5 bar). Ar uznavas saslēdzējiem un cauruļu stiprinājumiem iekarēs nodrošina savienojumu hermētiskumu iespējamās spiediena testos vai gadījumos, kuros uz cauruļvadu iedarbojas sistēmas piepildīšanās izraisīti spēki. Uznavas saslēdzēju montāža ir aprakstīta atsevišķā montāžas instrukcijā, kas ir pieejama 19. lpp.

Attiecībā uz jumta lietus ūdens kanalizāciju ir jāņem vērā arī montāžas apstākļi, kā arī no tiem izrietošā nepieciešamība uzstādīt pretkondensācijas izolācijas, pretsasalšanas un sildīšanas risinājumus. Piemēram, auksta lietus ūdens novadīšana pa siltas telpas šķērsojošu cauruļvadu var izraisīt kondensāciju uz cauruļvada ārējās virsmas. To ir iespējams novērst, cauruļvadus no ārpuses aprīkojot ar pretkondensācijas izolāciju. Projektējot pretkondensācijas izolāciju, ir jāņem vērā arī akustika un iespējamās ugunsdrošības tehniskās prasības. Attiecībā uz akustiku un ugunsdrošību, pieejai lietus ūdens novadīšanas sistēmai ir jābūt tādai pašai, kā ēku kanalizācijas sistēmām, piemēram, stāvvada posmi, kuros veidojas ass nobīde, ir jāiebetonē. Kā pretkondensācijas izolāciju izmanto putu polietilēnu, ja vien ekspluatācijas apstākļu dēļ nav noteiktas citas prasības. Hermētiskuma nodrošināšanai izolācijas piestiprināšanā RDS caurulēm ir jāievēro izolācijas ražotāja norādījumi.



4.1.1. UZMAVAS SASLĒDZĒJS

Lai nodrošinātu jumta lietus ūdens novadīšanas sistēmas hermētiskumu pret īslaicīgu spiedienu 0,5–2,5 bar (ekspluatācijas laikā iespējamais ūdens līmeņa pacelšanās augstums ir 5–25 m), jāizmanto pietiekami daudz iekares un uznavu saslēdzēji. Uznavu saslēdzēji ir izstrādāti izmantošanai RDS ēku kanalizācijas sistēmās, montāžas vietās, kurās, piemēram, cauruļvada piepildīšanās radīta slodze spiedienu cauruļvadā paaugstina, pārsniedzot 5,0 m augsta ūdens staba spiedienam atbilstošu spiedienu (0,5 bar). Izmantojot uznavu saslēdzējus, lietus ūdens kanalizācijas hermētiskumu ir iespējams nodrošināt līdz pat 25 m augsta ūdens staba radītam spiedienam (2,5 bar).

Uznavu saslēdzējus atbilstoši instrukcijām uzstāda uznavu un tajā ievietotās caurules gludā gala savienojuma vietā (sk. montāžas instrukciju).

Uznavu saslēdzējs sastāv no divām ar skrūvēm saskrūvējamām, uznavu aptverošām daļām. Montāžas laikā ir svarīgi ievērot montāžas pielāgšanas, vides apstākļus, kā arī pareizo, montāžas instrukcijai atbilstošu montāžas metodi. Svarīgi aspekti ir savienojuma taisnums, t. i., uznavu un caurules gludā gala garenas novietošanās uz vienas līnijas (pieļaujamā novirze ir 2°, novirze no garenas savienojuma vietās rada noplūdes risku) un temperatūras svārstību radītās novirzes (Uzmanību! Jāievērtē montāžas un ekspluatācijas temperatūras).



Citi ar hermētiskumu saistīti faktori, papildus uznavu saslēdzējiem, ir ekspluatācijas apstākļu temperatūras izlīdzināšanās un uznavu pievilksanas spēku izlīdzināšanās pirms hermētiskuma testa veikšanas. Uzmanība ir jāpievērš arī iekaru pārbaudei, lai piestiprināšanas vietu, kā arī atzarojumu iekares būtu uzstādītas atbilstoši šajā rokasgrāmatā sniegtajiem norādījumiem. Papildus tam ir jāņem vērā, vai uznavā ievietojamās caurules gludajā galā ir skrāpējumi, jo tie var pasliktināt savienojuma hermētiskumu; vai caurules gludais gals ir deformēts (piem., transportēšanas laikā); un visi bojājumi vienmēr ir jāizvērtē, atsakoties no ekspluatācijai nederīgu cauruļu un veidgabalu montāžas.

4.1.2. REVĪZIJAS VEIDGABALS

Jumta ūdens kanalizāciju aprīko ar aizskrūvējamiem revīzijas veidgabaliem, caur kuru atverēm ir iespējams veikt visas lietus ūdens novadīšanas sistēmas tīrīšanu. Revīzijas veidgabalam ir jābūt uzstādītam viegli aizsniedzamā vietā, lai būtu iespējama tīrīšanas palīg līdzekļu izmantošana. Papildus tam ir jāievēro higiēnas un veselības aspekti.

Ja tīrīšanas lūka atrodas dzīvojamās telpas, piemēram, guļamistabas tuvumā, ir jāizvēlas tāda lūkas konstrukcija, kas visās situācijās atbilst Somijas Vides ministrijas dekrētā par ēku akustisko vidi noteiktajām prasībām.

Turklāt ir jāievēro turpmāk norādītais.

- Ēku tehniskās informācijas 2019. gada jūnija izdevumā ir publicēti ar tīrīšanas lūkas atrašanās vietu ēkas kanalizācijas stāvvadā saistītie grozītie parametri.
- Grozītie parametri sniedz projektētājam iespēju no pieejamajām alternatīvām izvēlēties vienam kanalizācijas stāvvadam vairākus servisa maršrutus, piemēram, turpmāk norādītos.
 - Tīrīšanas lūku izvietojiet uz jumta, bēniņos vai pagrabā.
 - Kā tīrīšanas lūkas izmanto grīdas trapus un sanitāri tehnisko aprīkojumu.
 - Tīrīšanas lūku izvietojiet kanalizācijas stāvvada apakšējā daļā, 400 mm augstumā virs grīdas.
- Ēkas pamatu sienu šķērsojošos jumta ūdens kanalizācijas cauruļvadus uzreiz aprīko ar tīrīšanas lūkām pamatu sienas ārpusē vai iekšpusē.
- Attālums starp pamatu sienas iekšpusē esošo pēdējo tīrīšanas lūku un ēkas ārpusē esošo pirmo tīrīšanas lūku nedrīkst pārsniegt 20 metrus.



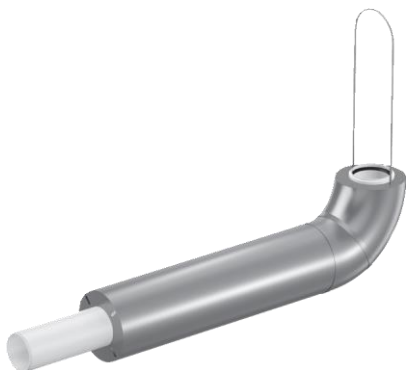
- Zemes gabala kanalizācijā ir jābūt vismaz vienai tīrīšanas lūkai (kontrolakai).
- Attālums starp zemes gabala kanalizācijas pēdējo tīrīšanas lūku un pieslēgumu pie kopējās kanalizācijas parasti nedrīkst pārsniegt 20 metrus.

No montāžas skatupunkta raugoties, būtiskākais ir tas, lai tīrīšanas lūka būtu uzstādīta:

- tādā vietā, kur pie tās vai virs tās ir pietiekami daudz vietas kontroles vai tīrīšanas veikšanai;
- tā, lai tā būtu viegli aizsniedzama, nevis, piemēram, novietota aiz konstrukcijām, caurulēm un tml.;
- vietā, kur kanalizācijas pārbaude un tīrīšana nekaitē veselībai vai higiēnai.

Kanalizācijas sistēmas tīrīšanu sāk, skalojot ar ūdeni. Ja skalošana ar ūdeni nepalīdz, nosprostojumumu var likvidēt ar kanalizācijas tīrīšanas trosi. Pirms kanalizācijas tīrīšanas troses izmantošanas ir jāpārliedzina, ka tās gals ir piemērots Uponor ēku kanalizācijai.

Uponor RDS revīzijas veidgabalu (izmērs 110) noturība pret spiedienu ir 2,5 bar.



4.1.3. APAKŠĒJAIS LĪKUMS

Kanalizācijas stāvvada apakšējais līkums un posmi, kuros veidojas ass nobīde, ir vietas kurās plūstošā šķidruma masas un ātruma dēļ bieži rodas liels troksnis. Šī iemesla dēļ kanalizācijas vertikālo stāvvadu cenšas primāri novietot tā, lai tā vertikālajā daļā nebūtu posmu, kuros veidojas ass nobīde, un apakšējais līkums atrastos pagrīdē. Ja lietus ūdens novadīšana ēkas iekšpusē rada troksni vai ja ēkai ir vairāk nekā viens stāvs (≥ 2 stāvi), ir jāizmanto Uponor apakšējais līkums.

Lietus ūdens novadīšanā ir jāņem vērā uz apakšējo līkumu vērsta slodze situācijā, kurā ūdens lietus ūdens kanālu ir aizpildījis pilnā apmērā. Šī iemesla dēļ lietus ūdens kanālam vienmēr ir jāizmanto Uponor apakšējais līkums vai līdzīga pret slodzi noturīga konstrukcija.

Apakšējo līkumu mēdz izgatavot uz vietas būvobjektā. Šādā gadījumā lielāko daļu no darba veido, piemēram, veidņa izveidošana un betonēšana. Montāžai gatavu apakšējo līkumu izgatavo rūpnīcā, tādējādi samazinot būvobjektā veicamo darba apjomu un paātrinot montāžu. Apakšējo līkumu būvobjektā var uzstādīt dažās stundās, savukārt tā izgatavošanai būvobjektā ir nepieciešamas vairākas dienas. Apakšējais līkums, atbilstoši konstruktīvajam risinājumam, ir precīzi ievietots un iebetonēts. Papildaprīkojumā ir iekļauti piederumi apakšējā līkuma iekāršanai un piestiprināšanai pie pagraba griestiem. Savienojumiem izmanto parastos uznavu savienojumus.

Uguns aizsardzības manšeti var uzstādīt apakšējā līkuma gludā gala betonējumā.

Apakšējo līkumu uzstāda pirms pārseguma/pagrīdes aizbetonēšanas.

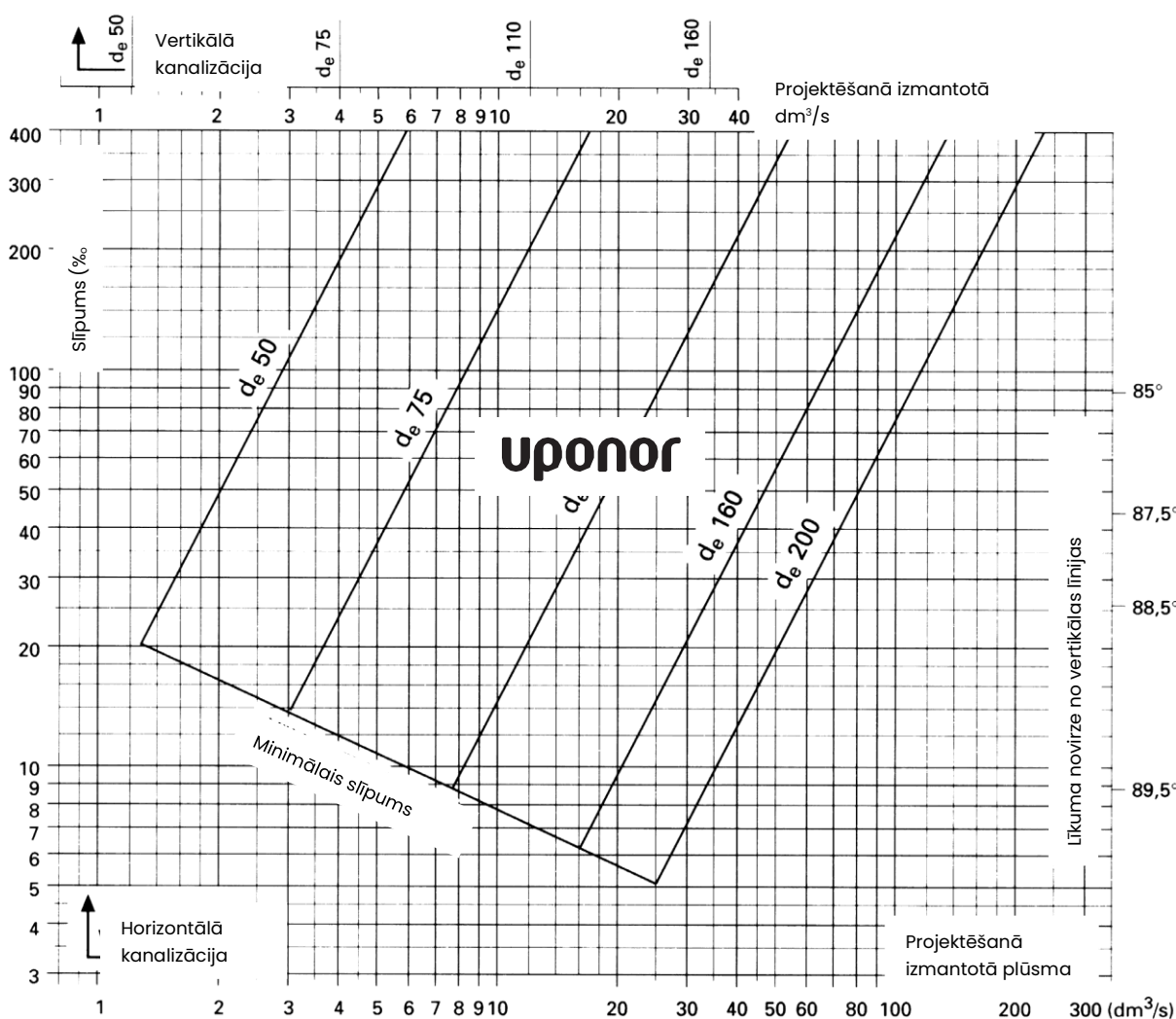
4.2. AR JUMTA LIETUS ŪDENS NOVADĪŠANAS SISTĒMU SAISTĪTĀS KONSTRUKCIJAS UN CITI TEHNISKIE RISINĀJUMI

Jumta lietus ūdens novadīšanas sistēmu saistītās konstrukcijas visbiežāk ir plaknes, kurās sistēmu iekar un kurās uzstāda kanalizācijas cauruļvadu. Šādas konstrukcijas parasti ir ņemtas vērā iekāršanas un ugunsgrēka izplatīšanās apturēšanas plānos. 1. pielikumā ir redzams šādas iekāršanas projekta piemērs.

Papildus iekāršanai ir jāņem vērā arī jumta lietus ūdens novadīšanas sistēmas, citu ēkas tehnisko un kanalizācijas sistēmu savienojumi: jumta gūlijas un to savienojumi ar lietus ūdens kanalizāciju, kā arī pieslēgumi ārpus ēkas esošajai lietus ūdens kanalizācijas sistēmai.

4.3. IZMĒRU NOTEIKŠANAS PRINCIPI

Saite uz kanalizācijas rokasgrāmatu.



Jumta ūdens kanalizācijas izmēru noteikšanas grafiskais attēlojums.

4.4. TEMPERATŪRAS STARPĪBAS UN TERMISKĀ IZPLEŠANĀS

Instrukcija ēku kanalizācijas rokasgrāmatā.

4.5. IEKĀRŠANA

Instrukcija ēku kanalizācijas rokasgrāmatā.

Jumta lietus ūdens novadīšanas cauruļvadu iekāršanai ir jāpievērš īpaši liela uzmanība un jānodrošina pietiekama iekāršanas, fiksācijas punktu un termiskās izplešanās noteiktā izplešanās rezerve.

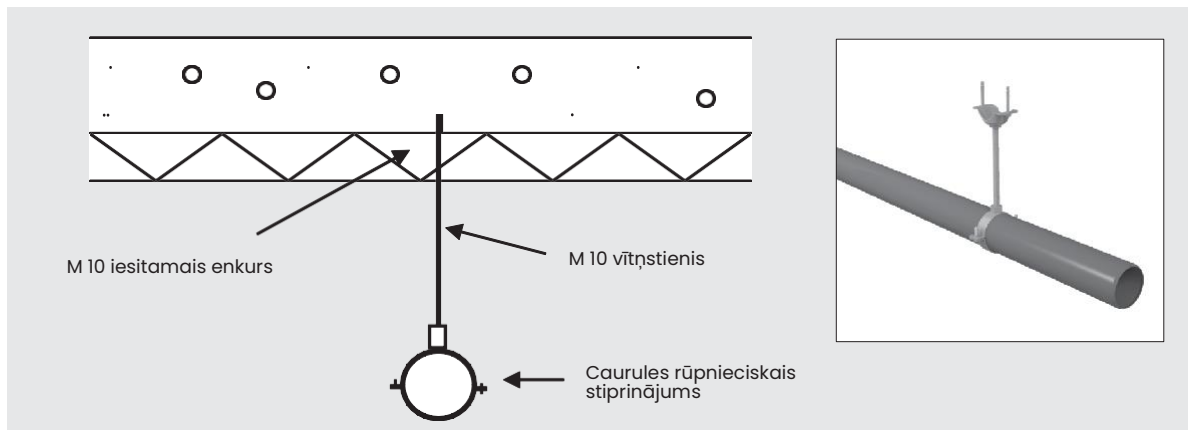
4.5.1. IEKĀRŠANAS MODEĻI UN MATERIĀLI

Instrukcija ēku kanalizācijas rokasgrāmatā.

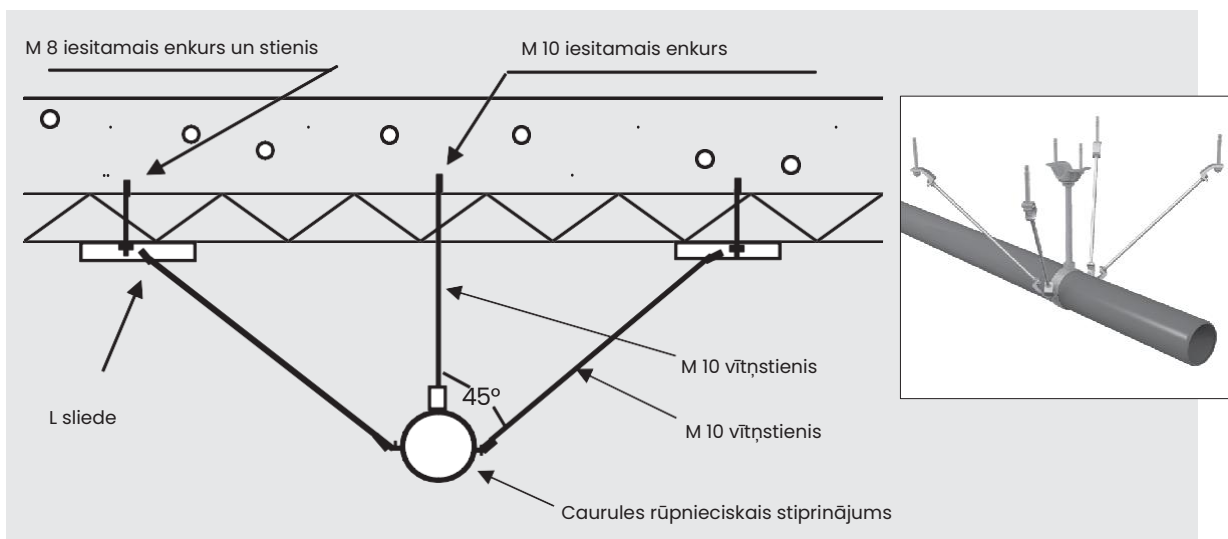
4.5.3. IEKĀRŠANA PAGRĪDĒ

KANALIZĀCIJAS IEKĀRŠANA VĒDINĀMĀ PAGRĪDĒ

iekāršanas intervāls 75–110 mm = 1 m, 160–200 mm = 2 m • Izplešanās kompensācija 15 mm/3 m līdz kanalizācijas uzmvai

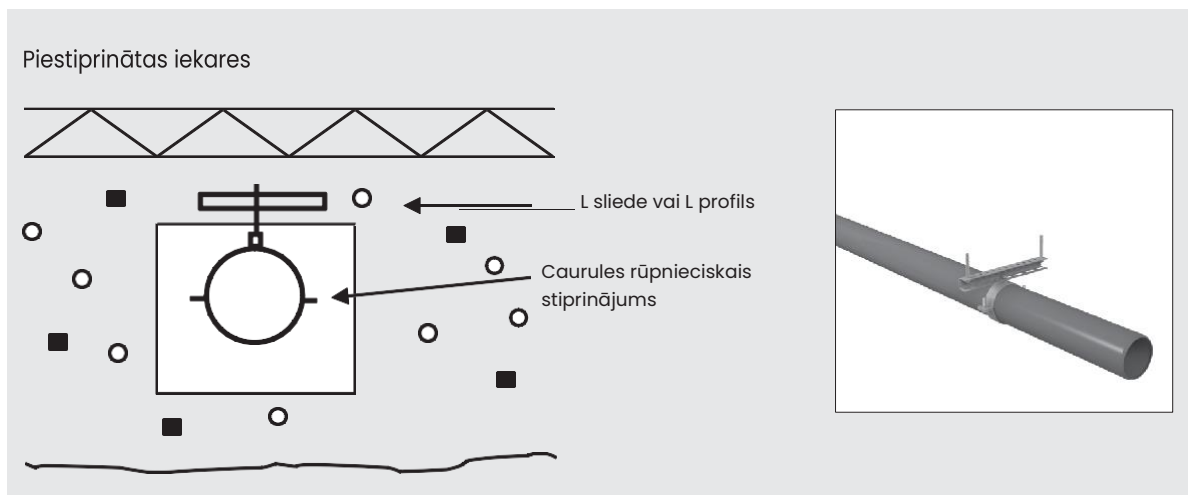


Fiksācijas punktus izveido atbilstoši detalizācijai.



Fiksācijas punktu iekares

- Atstarpe starp fikācijas punktiem taisnā kanalizācijas posmā 75–110 mm = 3 m, 160–200 mm = 4 m
- Nepieciešamības gadījumā arī pagriezienu un atzarojumu vietās



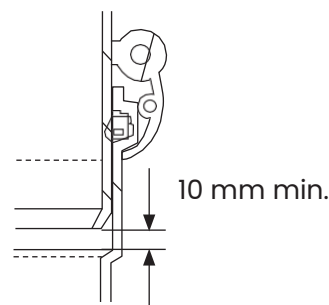
4.6. KANALIZĀCIJAS TROKŠŅA UN UGUNSDROŠĪBAS TEHNISKĀS AIZSARDZĪBAS PROJEKTĒŠANA

Šajā rokasgrāmatā ir pieejamas visaptverošas instrukcijas Uponor RDS ēku kanalizāciju akustikas un ugunsdrošības tehnisko risinājumu projektēšanai.

4.7 RDS JUMTA LIETUS NOVADĪŠANAS RISINĀJUMA MONTĀŽA

4.7.1. LIETUS ŪDENS KANALIZĀCIJAS MONTĀŽA

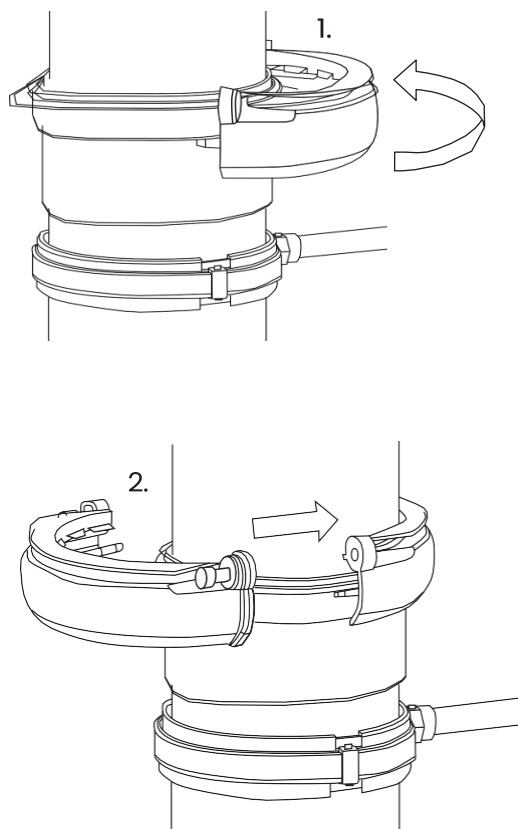
RDS sistēmu montāžas metode ir tāda pati kā citu Uponor ēku kanalizācijas sistēmu montāžas metode. Izņēmums ir tāds, ka līkumu un atzarojumu pieslēgumus uzstāda ne vairāk kā 5 m zem augstākās jumta gūlijas. Stāvvadā montē tikai revīzijas veidgabalus, caurules un Uponor apakšējos līkumus. Ja pārvešanu uz sāniem veic zemāk par 5 m līmeni, pārvešanai ir jāizmanto Uponor apakšējie līkumi un vietas, kurās garenass ir pārnesta uz sāniem, ir jāiebetonē. Visiem savienojumiem uzstāda uzmavas saslēdzējus. Starp uzmavā ievietojamās caurules gludo galu un uzmavas apakšu ir jābūt 10 mm garai kompensācijas atstarpei.



4.7.2. SAVIENOJUMI, KURIEM IZMANTO UZMAVAS SASLĒDZĒJUS

Saslēdzējus ir ieteicams uzstādīt tad, kad cauruļvads ir salikts stāva augstumā. Ja uzmavu saslēgus uzmavām uzliek jau iepriekš, pastāv risks, ka, ievietojot uzmavā cauruļu gludos galus, tie skrūvju tuvumā esošo izciļņu vietās saskrāpēsies. Izciļņi ir izveidoti tā, lai tie vienmērīgi iespiestos caurulē pa tās perimetru, tādēļ skrūvju tuvumā esošie izciļņi ar cauruli saskaras jau tad, kad saslēgu pusītes saspiež kopā, vēl neveicot skrūvju galīgo pievilkšanu.

Montējot uzmavas saslēgus tiem paredzētajā galīgajā vietā, ir jāņem vērā, ka ir jānodrošina kompensācijas rezerve atkarībā no montāžas temperatūras. Jo zemāka ir temperatūra, jo vairāk saslēgam ir jābūt atvirzītam no uzmavas. Cauruļvads uzsilšanas ietekmē izplešas, un caurule pārvietojas uzmavas virzienā. Siltos montāžas apstākļos saslēgi ir pievirzīti tuvāk uzmavām.



4.7.3. JUMTA GŪLIJU PIESLĒGŠANA LIETUS ŪDENS KANALIZĀCIJAI

Šajā sadaļā ir aprakstīti jumta gūliju un to izvietojšanas principi jumta gūliju pieslēgšanai jumta lietus ūdens novadīšanas sistēmai. Teksts sniedz vispārēju priekšstatu par niansēm, kuras projektētājam ir jāņem vērā jumta lietus ūdens novadīšanas sistēmas projektēšanā.

Lietus ūdens no ēkas tiek izvadīts pa jumta gūliju un jumta lietus ūdens novadīšanas sistēmu. Jumta gūlijas izmanto uz lēzeniem jumtiem, kuru slīpums nepārsniedz 1:10. Jumta slīpumi ir projektēti un izbūvēti tā, lai viss uz jumta nonākošais ūdens nonāktu jumta gūlijās.

Attiecībā uz noteces attālumu, ir jāņem vērā, ka no šķēršļiem brīvs ūdens tecēšanas ceļš līdz gūlijai nedrīkst pārsniegt 15 m. Ja novadīšanas cauruļvada diametrs ir lielāks par 100 mm, vienu jumta gūliju uzstāda katrai 150–200 m² jumta platībai. Piemēram, uz jumta, kura platība ir 900 m², balstoties uz optimāliem noteces attālumiem, ir jāizvieto 5–6 jumta gūlijas. Pamatā jumta gūliju vietas jumta rasējumā atzīmē arhitekts vai konstrukciju projektētājs.

Attiecībā uz atverēm jumtā ir jāņem vērā tālāk norādītie aspekti.

- Gūlija ir jānovieto vismaz 500 mm attālumā no citām atverēm un vertikālajām konstrukcijām.
- Gūlija pie jumta pamatnes konstrukcijām ir jāpiestiprina pietiekami cieši. Ja zem gūlijas atrodas mīksta izolācija, gūlijas piestiprināšanai ir jāizveido atsevišķa pamatne, piemēram, no saplākšņa, kuru pietiekami cieši piestiprina pie izolācijas, turklāt ir jāņem vērā iespējamās izolācijas slāņa biezuma izmaiņas.
- Gūlijas noteces cauruli pie tvaika izolācijas piestiprina ar atsevišķu atveres blīvi.

Par jumta gūliju montāžu papildinformācija ir atrodama Somijas Jumtu savienības publikācijā "Funkcionāli jumti".

Jumta gūlijas izvēlas, piemēram, atbilstoši izvēlētajam jumta gūliju tipam un jumta konstrukcijai. Jumta gūlijas var būt aprīkotas ar ūdens uztveršanas tvertni, vai arī ar gludu apakšu. Remontējamajos objektos izmanto remonta gūlijas, kuras ievieto vecajās gūlijās. Jumta gūlijas visbiežāk ir izgatavotas no skābjizturīga tērauda, vara un plastmasas.

Jumta gūliju izvēlei ir jānoskaidro jumta konstrukcija un biežums. Jumta gūlijai ir jābūt piemērotai jumta konstrukcijai, un novades caurulei ir jābūt pietiekami garai, lai tā sniegtos cauri visai jumta konstrukcijai.

Visbiežāk izmantotais savienojanas veids ir jumta gūlijas izplūdes caurules savienojana ar jumta lietus ūdens novadīšanas sistēmas uzdevu. Savienojuma hermētiskumu pārbauda apkures, ventilācijas, ūdensapgādes darbuzņēmējs. Nosprostošanās novēršanai gūlijas aprīko ar sietiem un/vai restēm, kas nodrošina netīrumu, piemēram, lapu, zaru un skuju nenonākšanu gūlijā un/vai novadīšanas caurulē. Sieti ir izgatavoti no skābjizturīga tērauda vai plastmasas.

Vistipiskākais jumta gūliju aprīkojums:

- **Atloks**, piemēram, bitumena atloks. Gūlijai piestiprināts un izgriezts bitumena atloks vienkāršo ūdens izolācijas ierīkošanu bitumena jumtu montāžas darbos. Arī citiem jumta seguma tipiem, piemēram, PVC jumta segumiem uzstādāmās gūlijas var aprīkot ar piemērotiem atlokiem.
- **Sildelements**. Ūdens sasaldēšanu gūlijās var novērst ar sildelementu. Sildelementiem parasti ir pašregulējoši kabeļi, kuru sildīšanas jauda pielāgojas apkārtējās vides temperatūrai. Izmantojot automātiku, sildelementu var padarīt viedāku un iestatīt āra temperatūras minimālās un maksimālās robežas, starp kurām sildelements ir ieslēgts.
- **Pretkondensācijas izolācija**. Gūliju un cauruli var aprīkot ar porainas gumijas izolāciju, kas novērš kondensāciju uz ārējām virsmām.

4.8. SAREŽĢĪTU MEZGLU HERMĒTISKUMA NODROŠINĀŠANA

Somijas Vides ministrijas dekrētā par ēku ūdensapgādes un kanalizācijas iekārtām ir noteikts, ka lietus ūdens novadīšanas sistēmai ir jābūt hermētiskai un piestiprinātai pie konstrukcijām tā, lai neveidotos kaitējošs iespiebums. Papildus tam ir jānovērš iespējamās termiskās izplešanās radītās problēmas, un lietus ūdens pūsmas radītie spēki nedrīkst radīt kaitējošu cauruļu pārvietošanos. Ēkas iekšpusē uzstādītajām lietus ūdens kanalizācijas sistēmām ir jābūt aprīkotām ar pretkondensācijas izolāciju. Šo prasību izpildi var nodrošināt, izmantojot savstarpēji saderīgus izstrādājumus, detaļas un materiālus. Dekrētā ir noteikts arī tas, ka par ēkas iekšpusē izvietotas lietus ūdens kanalizācijas hermētiskuma pārbaudi rūpējas specializācijas jomas darbu vadītājs.

Arī Talotekniikkateollisuus savā instrukcijā (<https://talotekniikkainfo.fi/vesi-ja-viemarilaitteistot-opas/37-raken-nuksen-sisapuolisten-hulevesiviemareiden-tiiviys-ja>) secina, ka sarežģītās vietās un augstceltnēs ēkas iekšpusē ierīkotās lietus ūdens kanalizācijas vadus pārbauda, izmantojot hermētiskuma un noturības testus.

4.8.1. LIETUS ŪDENS KANALIZĀCIJAS SKALOŠANA UN VIZUĀLĀ DIAGNOSTIKA

Ēkas iekšējos lietus ūdens novadīšanas kanalizācijas vadus izskalo un nožāvē (un veic nākamā gabala hermētiskuma testu) pirms šahtas konstrukciju mūrēšanas vai apšūšanas. Tādā veidā tiek nodrošināta iespēja likvidēt iespējamās noplūdes, neatverot konstrukcijas. Remontdarbu izdošanos

vienmēr pēc tam pārbauda, veicot atkārtotu vizuālo diagnostiku. Kanalizācijas horizontālajos posmos ir jānodrošina, ka kanalizācijas caurulēm nav iespiezumu vai pretējā virzienā vēsta krituma posmu. Nodošanas dokumentiem pievieno apstiprinātu ziņojumu, vizuālās diagnostikas attēlu un remonta dokumentāciju.

4.8.2. HERMĒTISKUMA TESTA VEIKŠANA

Saskaņā ar instrukciju kontroli veic ar mākslīgu kanalizācijas sistēmas papildīšanās testu, kurā sistēmu zemākajā punktā nosprosto vai aprīko ar vārstu un pēc tam piepilda līdz jumta līmenim. Noplūžu atklāšanai situāciju kontrolē 30 minūtes. Pēc testa nosprostojumu atver un pārbauda, vai iekares iztur sistēmas iztukšošanās laikā radušos slodzi.

4.8.3. HERMĒTISKUMA TESTA DOKUMENTĒŠANA

Hermētiskuma testa dokumentācijā ir norādīta šāda informācija:

- Būvdarbu pasūtītājs un cauruļvada būvētājs
- Būvobjekts
- Testa apstākļi (temperatūra u.c.)
- Testa aprīkojuma apraksts
- Cauruļvada marķējums
- Testam pakļautais cauruļvada posms
- Cauruļvada kritums un, iespējams, rasējums
- Cauruļu savienošanas metode un savienojumu skaits
- Mērījumu intervāla garums
- Testa spiediens
- Nepieciešamie papildu ūdens daudzumi un vidējā vērtība
- Datums un paraksti ar atšifrējumiem.

4.9. LIETUS ŪDENS KANALIZĀCIJAS MODELĒŠANAS PĀRSKATS

PARAUGDARBA APRAKSTA IZMANTOŠANA PROJEKTĒŠANĀ

Šis paraugdarba apraksts ir paredzēts konkrēta būvobjekta apkures, ūdensapgādes un ventilācijas darba apraksta sagatavošanas atvieglošanai. Paraugdarba apraksta numerācija atbilst Taloteknikka RYL 2002 noteiktajam, un tajā attiecībā uz Uponor kanalizāciju ir sniegta pie darba apraksta piederoša informācija.

Paraugdarba aprakstu apkures, ūdensapgādes un ventilācijas darba aprakstam var pievienot pilnā vai nepilnā apmērā.

PARAUGDARBA APRAKSTS

G2 – ŪDENSAPGĀDES UN KANALIZĀCIJAS

SISTĒMAS G2620

Lietus ūdens kanalizācija

Ēku iekšpusē uzstādāmai lietus ūdens kanalizācijai izmanto UPONOR RDS kanalizācijas caurules un detaļas.

Ēku ārpusē uzstādāmas kanalizācijas pazemes posmu veido no plastmasas kanalizācijas caurulēm, izmantojot gumijas blīves (kanalizācijas tips – atbilstoši ierakšanas dziļumam).

Ēkas iekšpusē uzstādāmu kanalizāciju izveido tādā pašā veidā kā notekūdeņu kanalizāciju. Ēkas iekšpusē uzstādāma lietus ūdens kanalizācija ir jāaprīko ar pretkondensācijas izolāciju. Objektos, kuros aizsprostošanās ūdens spiedienam noteiktā prasība ir <2,5 bar, ar uzmavas saslēdzējiem, ievērojot Uponor instrukcijas, aprīko visus savienojumus.

Attiecīgā būvniecības posma atbildīgajai personai par ēkas iekšējās lietus ūdeņu kanalizācijas blīvēšanas darbu veikšanu ir jāizdara atzīmes būvdarbu kontroles dokumentā.

Jumta lietus ūdens gūlīju RFe cauruļvadiem plūsmas virzienā ir jāsniedzas pāri horizontālajam leņķim. Tālāk lietus ūdens kanalizāciju veido, izmantojot Uponor kanalizāciju. RFe cauruļvada un Uponor kanalizācijas cauruļvada savienojumu hermētiskums vienmēr ir jāpārbauda, veicot nepieciešamos hermētiskuma testus.

Īpaša uzmanība ir jāpievērš iekāršanai, izplešanās kompensācijām, kā arī fiksācijas punktiem.

Ar lietus ūdens kanalizāciju nesaistīti paraugdarbu apraksti šajā rokasgrāmatā ir atrodami sadaļā "Paraugdarbu apraksti".

Kanalizācijas vertikālos stāvvadus aprīko ar tīrīšanas lūkām pirms vietas, kur tie iet cauri grīdai, vai arī izmanto Taloteknikka info 2019. gada jūnija izdevumā publicētos grozītos norādījumus. Vienam kanalizācijas stāvvadam norādījumi sniedz iespēju no izmantojamajām alternatīvām izmantot vairākus servisa maršrutus.

Servisa maršruti:

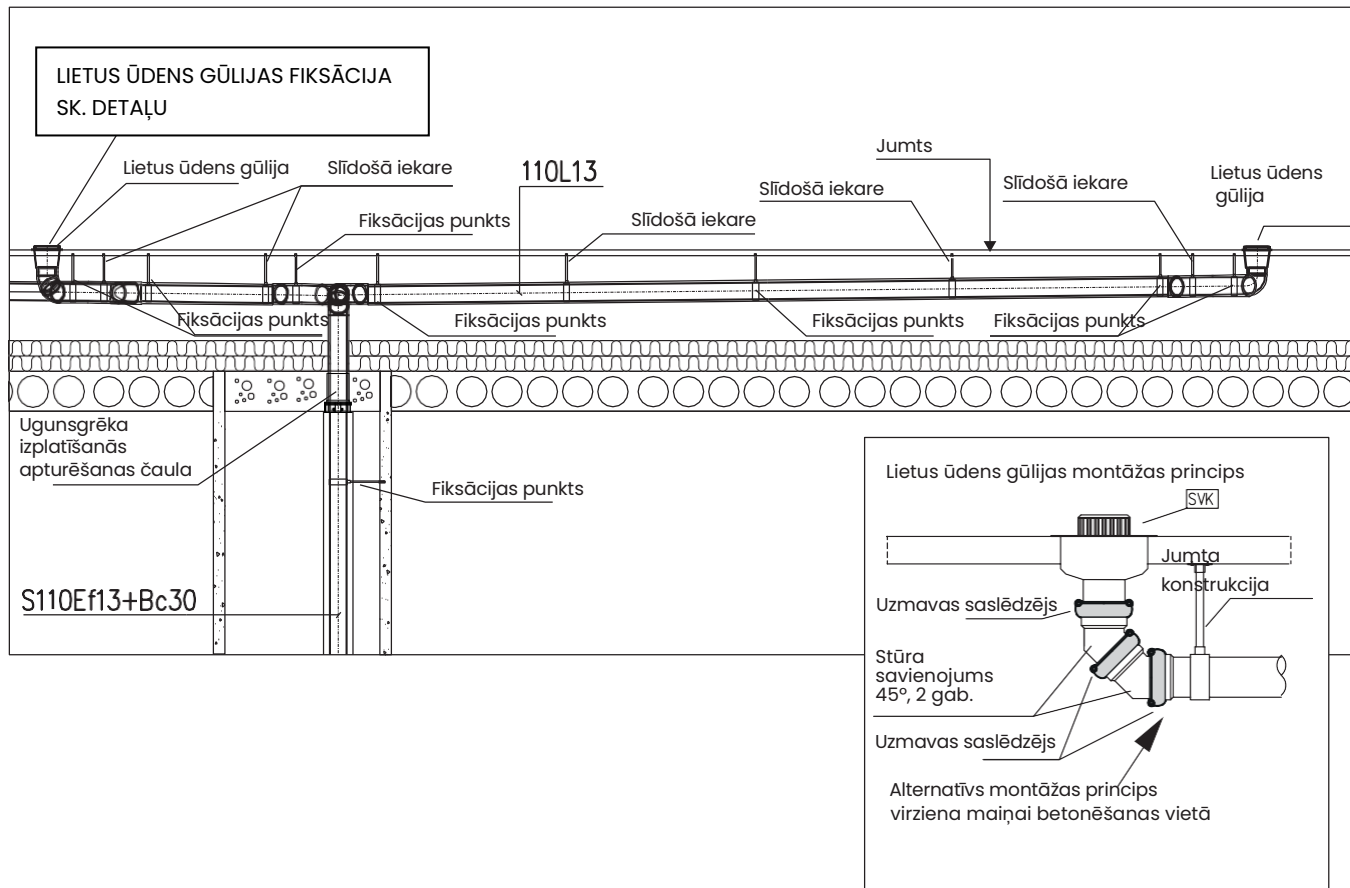
- **Revīzijas veidgabalu izvieto uz jumta, bēniņos vai pagrabā**
- **Kā tīrīšanas lūkas izmanto grīdas gūlījas un sanitārtehniskā aprīkojuma pieslēguma vietas**
- **Revīzijas veidgabalu uzstāda kanalizācijas stāvvada apakšējā daļā, 400 mm augstumā virs grīdas**

Lietus ūdens kanalizāciju aprīko ar uguns aizsardzības, termisko un pretkondensācijas izolāciju, bet sienu un pārsegumu šķērsojumus, kā arī kustības izlīdzināšanu pamatā veido tāpat kā notekūdeņu kanalizācijai.

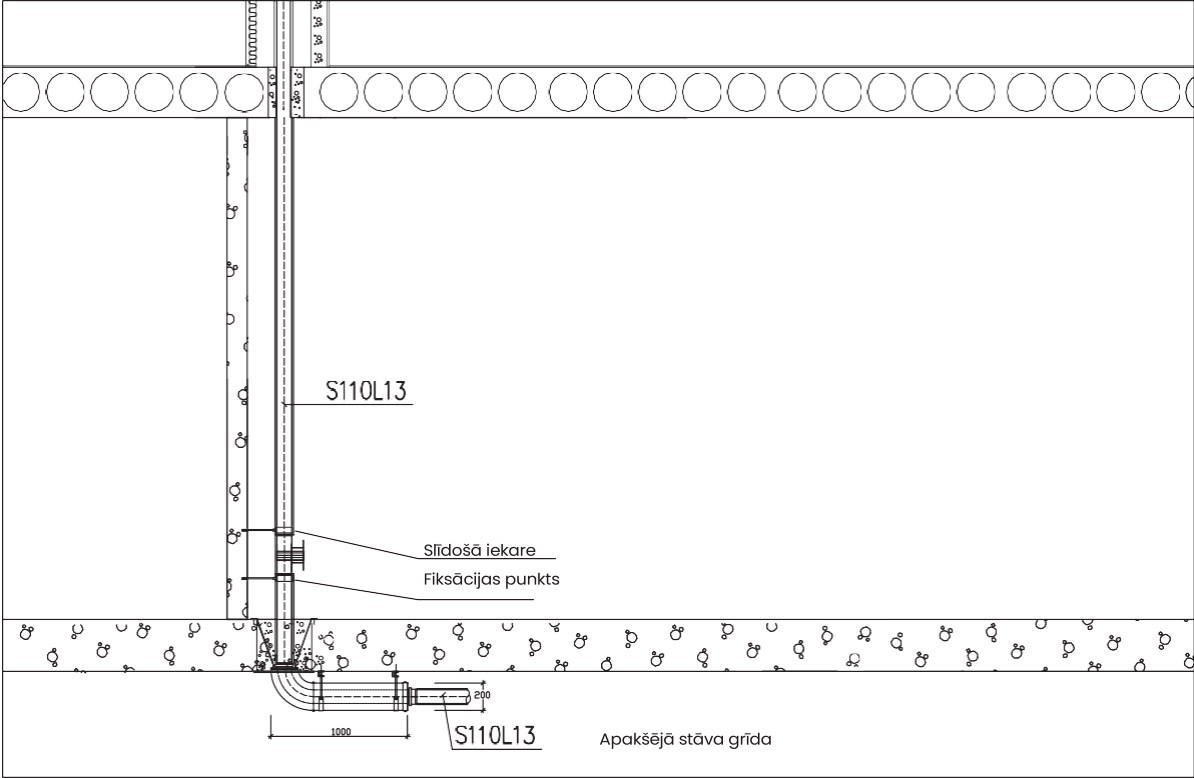
Kanalizācijas cauruļu montāžā gan attiecībā uz termisko, gan uguns aizsardzības izolāciju ir jāievēro Uponor rokasgrāmatā sniegtās instrukcijas.

4.10.MONTĀŽAS PIEMĒRI

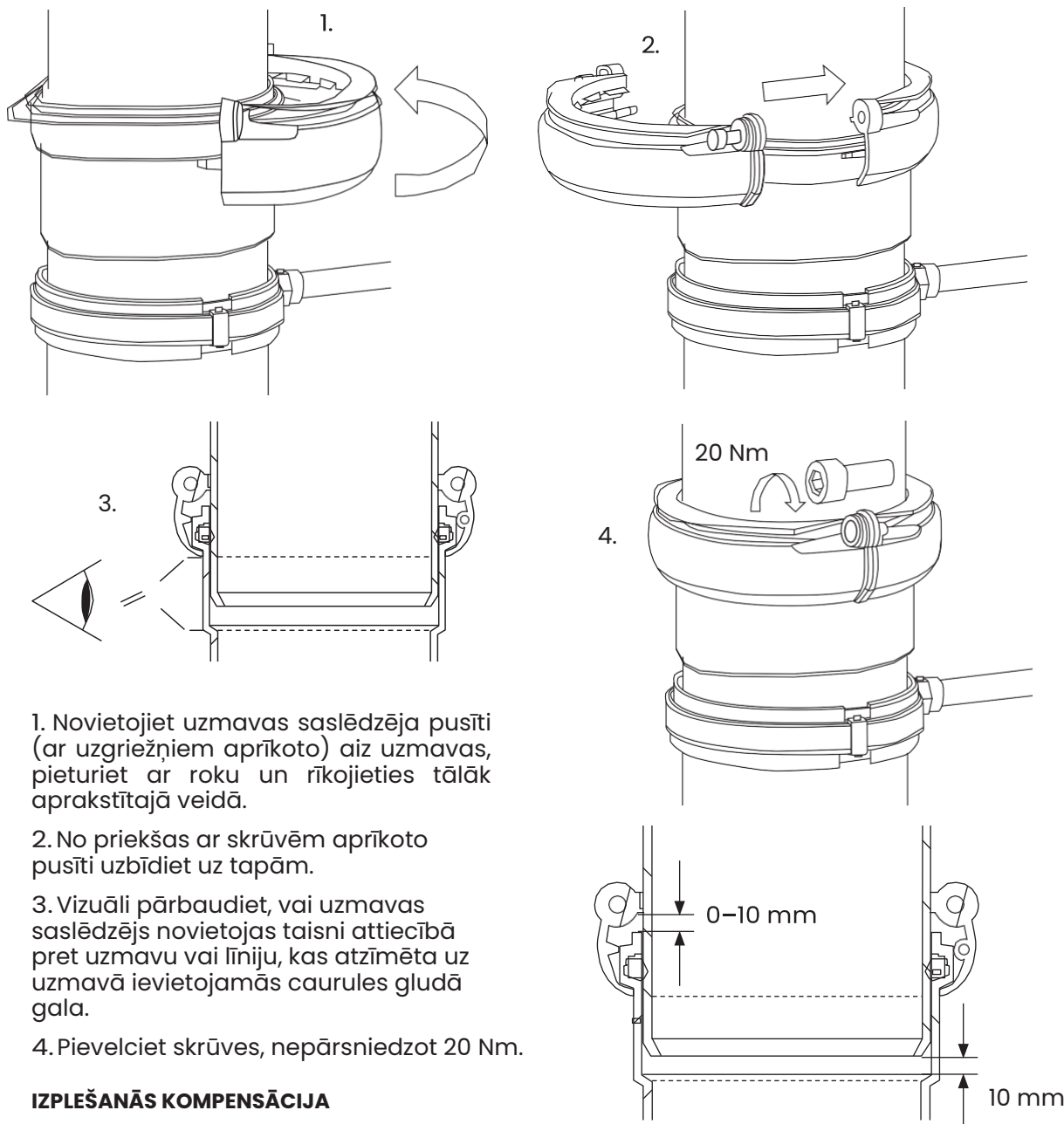
LIETUS ŪDENS KANALIZĀCIJAS MONTĀŽA AUGŠĒJĀ PĀRSEGUMĀ



LIETUS ŪDENS KANALIZĀCIJAS UN APAKŠĒJO LĪKUMU MONTĀŽA, APAKŠĒJAIS SLĀNIS UN PAGRĪDE



4.10.1. UZMAVAS SASLĒDZĒJU MONTĀŽA



1. Novietojiet uznavas saslēdzēja pusīti (ar uzgriežņiem aprīkoto) aiz uznavas, pieturiet ar roku un rīkojieties tālāk aprakstītajā veidā.

2. No priekšas ar skrūvēm aprīkoto pusīti uzbīdīet uz tapām.

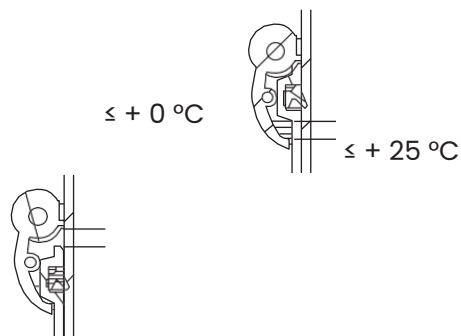
3. Vizuāli pārbaudiet, vai uznavas saslēdzējs novietojas taisni attiecībā pret uznavu vai līniju, kas atzīmēta uz uznavā ievietojamās caurules gludā gala.

4. Pievelciet skrūves, nepārsniedzot 20 Nm.

IZPLEŠANĀS KOMPENSĀCIJA

Uznavas saslēdzējs caurules vidusass virzienā pieļauj apm. 10 mm pārvietošanos, kuru var radīt temperatūras izmaiņas vai mehāniska slodze. Starp uznavas apakšu un uznavā ievietojamās caurules gludo galu vienmēr atstāj 10 mm gara kompensācijas atstarpe.

Uznavas saslēdzēja novietojumu izvēloties, ir jāņem vērā montāžas temperatūra. Jo vēsākā telpā montāža notiek, jo lielākam ir jābūt attālumam starp uznavas saslēdzēju un uznavu, un otrādi – jo siltākā telpā montāža notiek, jo mazākam ir jābūt attālumam starp uznavas saslēdzēju un uznavu.



4.10.2. REVĪZIJAS VEIDGABALA MONTĀŽA

Instrukcija ēku kanalizācijas rokasgrāmatā.

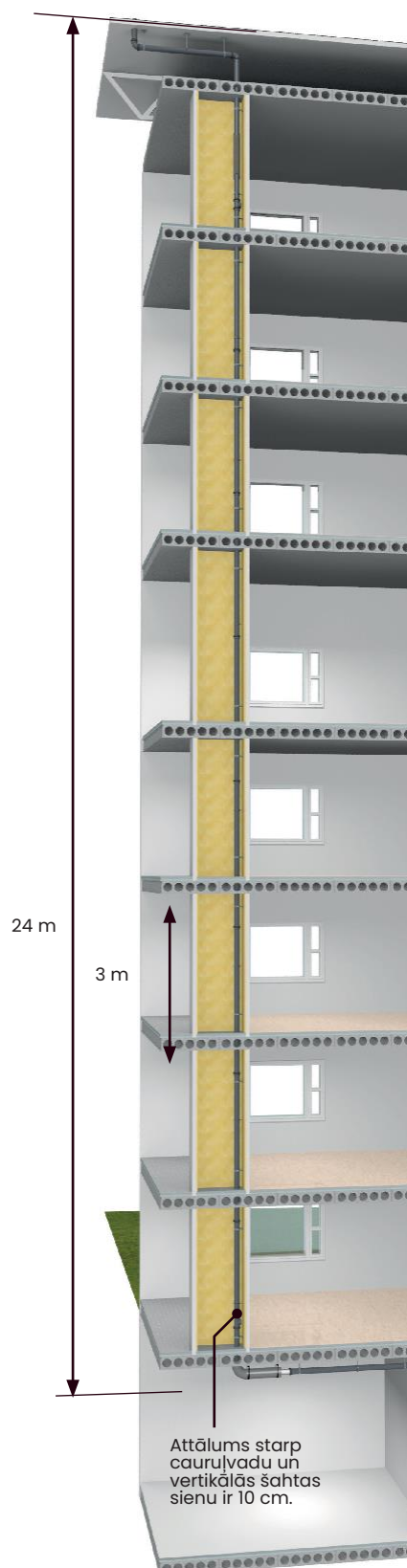
Iekaru aprēķina piemērs

Šajā piemērā nosaka iekaru nepieciešamos izmērus un izvēlas piemērotas iekares 8 stāvu ēkas lietus ūdens kanalizācijas montāžas šahtā. Izmēru noteikšanā un iekaru izvēlē ņem vērā cauruļu, izolācijas un ūdens masas svaru, kā arī caurules termisko kustību un tās radītās slodzes.

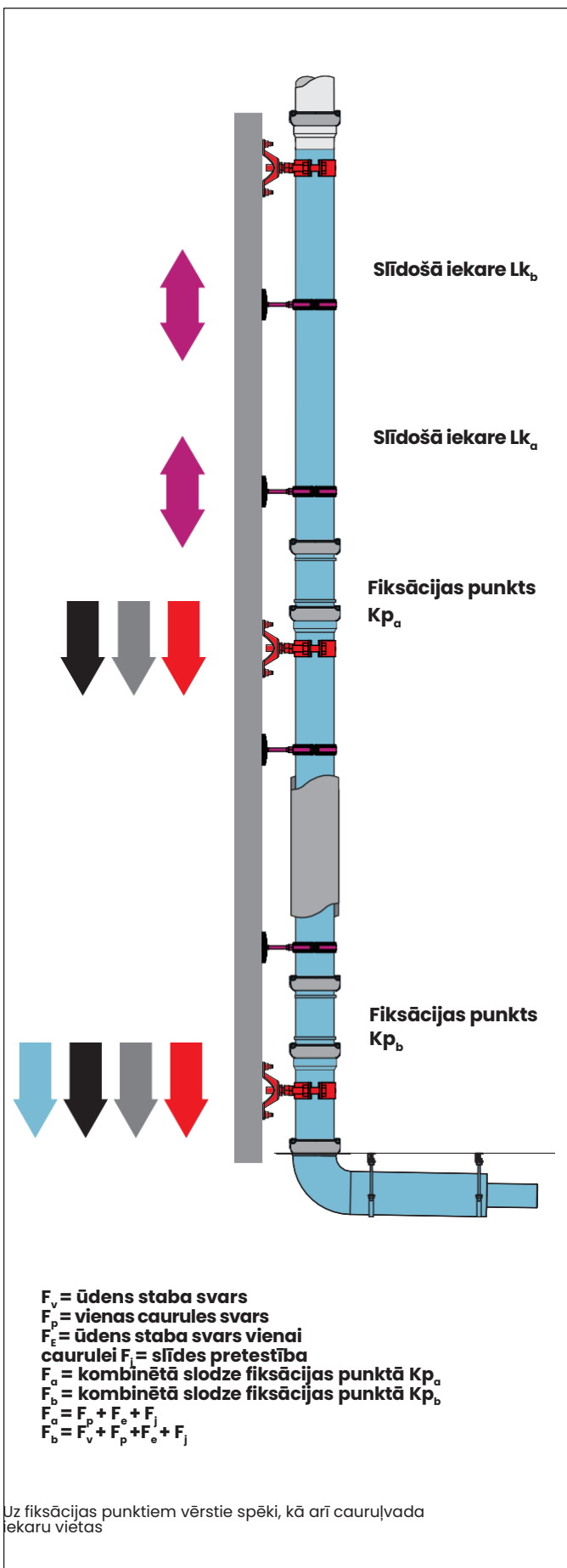
Piemērā redzamā lietus ūdens kanalizācija ir Ø110 mm Uponor RDS ēku kanalizācijas caurule, kas visā garumā ir izolēta ar 11 mm biezu pretkondensāta izolāciju. Attālums starp cauruļu savienojumiem ir 3 m, un attālums starp cauruļvadu un vertikālās šahtas sienu ir 10 cm. Montāžas un ekspluatācijas temperatūras starpība ir 25 °C, un termiskā pārvietošanās tiek kompensēta ar izplešanās kompensācijas atstarpi.

IZMĒRU NOTEIKŠANĀ UN IEKARU IZVĒLĒ VĒRĀ ŅĒMAMIE ASPEKTI

Lietus ūdens kanalizācijas izmēru izvēli būtiski ietekmē cauruļvada novietojums (vertikāls vai horizontāls), cauruļvada izolācijas un ūdens masas svars, attālums starp iekarēm, temperatūras starpības radītā pārvietošanās un skaņas izolācija. Šī iemesla dēļ piekarēm ir jāņem vērā arī statiskās slodzes, jāpieļauj pārvietošanās cauruļvada garenass virzienā, kā arī līdz minimumam jāsamazina iespējamais troksnis.



Piemēra ēkas lietus ūdens kanalizācija un tās galvenie izmēri.



Cauruļvada iekāršanai izmanto fiksācijas punktus, kas nes cauruļvada statiskās slodzes, kā arī slīdošās iekares, ar kurām novada termisko izplešanos un palielina atbalsta stingrumu. Zem savienošajām uzmavām novietotie fiksācijas punkti (KPa) nofiksē cauruļu galus tiem paredzētajās vietās un novirza termisko pārvietošanos, kā arī notur caurules un izolācijas svaru.

Tieši virs uzmavām esošās slīdošās iekares (LKa) darbojas kā punkti, kas caurules galu un uzmavu notur uz vienas līnijas. Stāva ietvaros uzstādāmās slīdošās iekares (LKb) palielina sānu atbalstu un samazina kanalizācijas vibrāciju. Viss cauruļvada apakšgals balstās uz fiksācijas punkta (KPb), kas tādējādi uztver virs tā uzmavas esošās caurules termiskās izplešanās spēku, kā arī lietus ūdens kanalizācijas iekšpusē esošā ūdens staba svaru.

CAURULES PAŠSVARA, IZOLĀCIJAS UN ŪDENS MASAS STATISKĀS SLODZES

Tiek aprēķinātas fiksācijas punktiem KPa un KPb pieliktās, no svara izrietošās statiskās slodzes.

Vienkāršības dēļ tiek pieņemts, ka 1 kg ir 10 N.

Vienas caurules svars:

$$F_p = L_p \cdot m_p = 3 \text{ m} \cdot 1,3 \text{ kg/m} = 3,9 \text{ kg} = 39 \text{ N}$$

Vienas caurules izolācijas svars: $F_e = L_p \cdot m_e =$

$$3 \text{ m} \cdot 0,19 \text{ kg/m} = 0,57 \text{ kg} = 5,7 \text{ N}$$

Ūdens masas radītā slodze*:

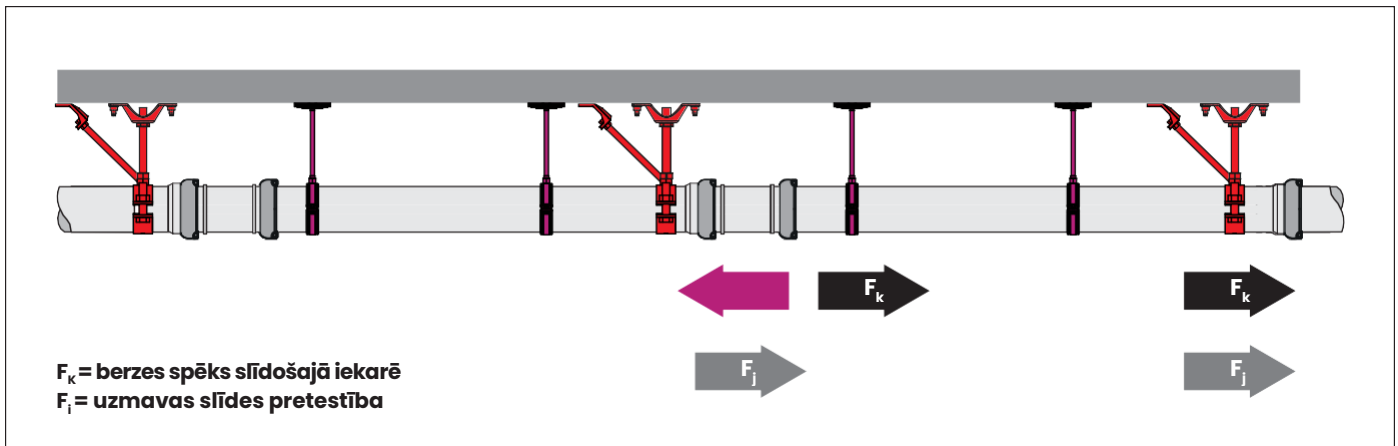
$$F_v = h \cdot A_p \cdot p_v = 24 \text{ m} \cdot 0,0082 \text{ m}^2 \cdot 1000 \text{ kg/m}^3 = 196,8 \text{ kg} = 1,97 \text{ kN}$$

*Caurule ir piepildīta ar ūdeni

Termiskās pārvietošanās radītais spēks un kustība

Kopumā spēks, kas pretojas fiksācijas punktu kustībai, kuru rada termiskā iedarbība, veidojas no:

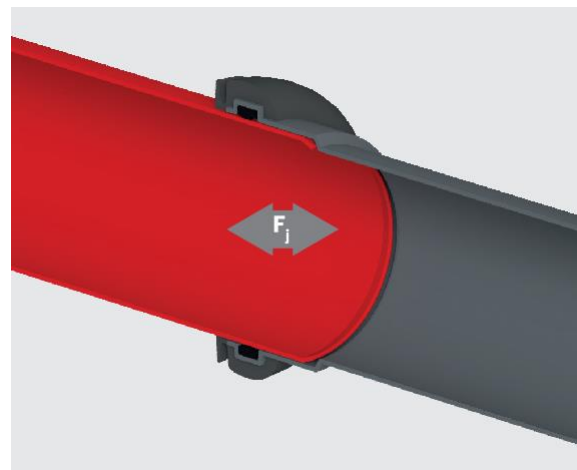
- kustību kompensējošās detaļas ietekmes, un
- kustību pieļaujošo iekares punktu berzes spēka.



Uz fiksācijas punktu vērštie spēki

Var pieņemt, ka vertikāla cauruļvada slīdošajos punktos berze nepastāv, tādēļ uz piemērā redzamajā aprēķinā iekļautās lietus ūdens kanalizācijas fiksācijas punktiem ir vērsts tikai uznavas kustībai pretestību radošais berzes spēks jeb slīdes pretestība F_j .

Šis spēks ir vērsts uz katru fiksācijas punktu, un tā apmērs ir vienāds ar atsevišķas uznavas slīdes pretestību. Instrukcijas balstās uz atsevišķu mērījumu rezultātiem, no kuriem ir iegūta uznavas vidējā slīdes pretestība normālos apstākļos.



Uznavas un tajā ievietotā caurules gludā gala savstarpējais berzes spēks jeb slīdes pretestība.

Slīdes pretestība: $F_j = 500 \text{ N}$ (

KOMBINĒTĀS SLODZES FIKSĀCIJAS PUNKTOS KP_a UN KP_b

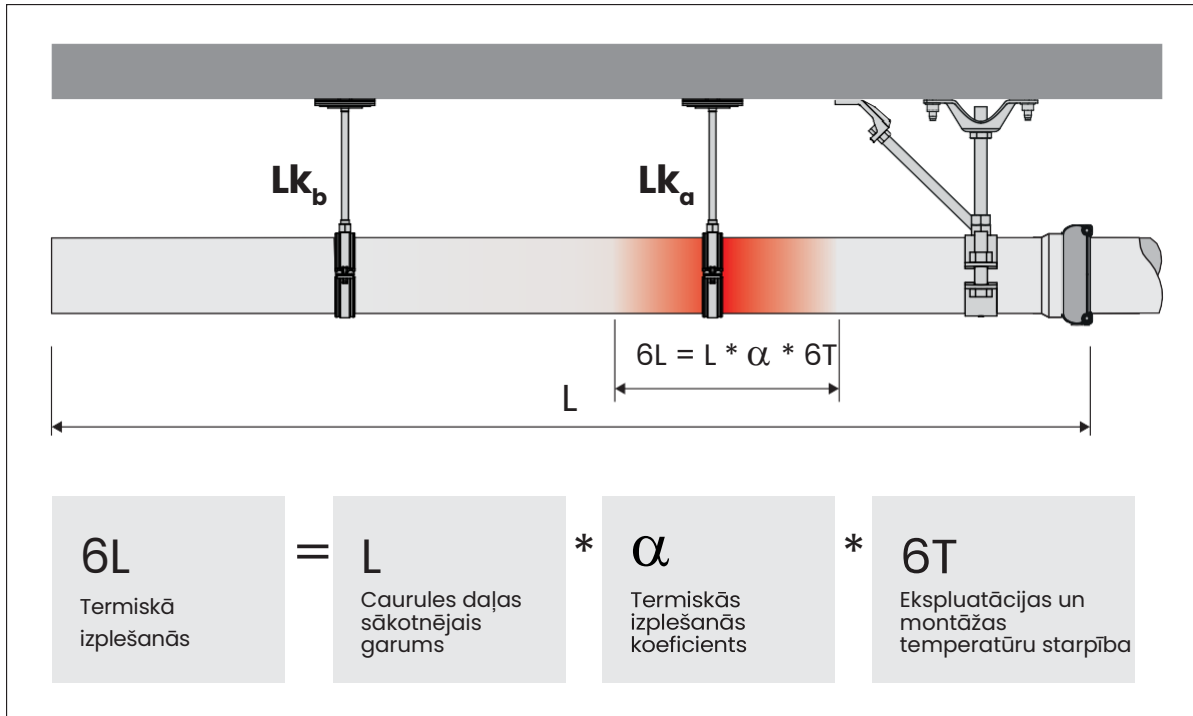
Atsevišķas caurules fiksācijas punkti KP_a notur caurules un to aptverošās izolācijas svaru, un uz tiem iedarbojas arī uznavas slīdes pretestības spēki. Cauruļvada apakšgalā esošais fiksācijas punkts KP_b notur arī caurulē esošā ūdens staba svaru.

Vertikālā posma fiksācijas punkts KP_a:
 $F_a = F_p + F_j + F_e = 39 \text{ N} + 500 \text{ N} + 5,7 \text{ N} = 0,55 \text{ kN}$

Caurules apakšgala fiksācijas punkts KP_b:
 $F_b = F_v + F_p + F_e + F_j = 1,93 \text{ kN} + 0,039 \text{ kN} + 0,0057 \text{ kN} + 0,5 \text{ kN} = 2,47 \text{ kN}$

TERMISKĀS KUSTĪBAS NOTEIKŠANA

Caurules termiskās izplešanās garums ir atkarīgs no attāluma līdz fiksācijas punktam. Šī iemesla dēļ termiskā kustība slīdošajā turētājā pie uzmvavas (LK_a) ir mazāka par termisko kustību caurules vidusdaļā (LK_b).



Termiskā kustība slīdošajā iekarē LK_a : $\Delta L_a = L_a * \alpha * \Delta T = 3 \text{ m} * 0,06 \text{ mm} / (\text{m K}) * 25 \text{ K} = 4,5 \text{ mm}$
 Termiskā kustība slīdošajā iekarē LK_b : $\Delta L_b = L_b * \alpha * \Delta T = 1,5 \text{ m} * 0,06 \text{ mm} / (\text{m K}) * 25 \text{ K} = 2,25 \text{ mm}$

PIEMĒROTU IEKĀRŠANAS IZSTRĀDĀJUMU NOTEIKŠANA

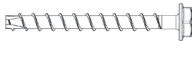

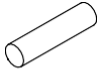

Pēc tam, kad ir noteikti uz fiksācijas punktiem vērstie spēki, kā arī slīdošo iekaru kustība, tiek izvēlēti iekāršanai piemēroti risinājumi un izstrādājumi.

Izvēloties iekāršanai piemērotus izstrādājumus, šajā gadījumā ņem vērā tālāk norādītie aspekti.

- Caurules ārējais diametrs ir $\varnothing 110 \text{ mm}$
- Iekarēm ir jābūt skaņu izolējošām
- Attālums starp pamata materiālu un caurules virsmu ir 10 cm
- Attālums starp pamata materiālu un caurules viduslīniju un iekares viduspunktu ir $15,5 \text{ cm}$
- Slīdošajai piekarei ir jāpieļauj vismaz $4,5 \text{ mm}$ liela kustība
- Fiksācijas punktam ir jāiztur slodzes: caurules apakšgalā (KP_b) $2,47 \text{ kN}$ un cauruļvada vidū (KP_a) $0,55 \text{ kN}$

SLĪDOŠĀS IEKARES

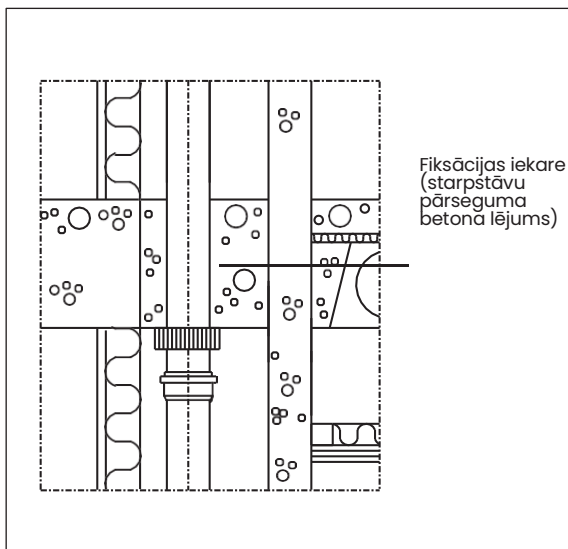
Slīdošo iekari var izveidot, piemēram, no šādām četrām detaļām sastāvoša komplekta: caurules garenvirzienā vērstu kustību pieļaujošs slīdelements, betona enkuri piestiprināšanai, vītņstienis, kā arī skaņu izolējošs kanalizācijas caurules turētājs. Piemēroti izstrādājumi ir, piemēram, Hilti izstrādājumi:

Hilti skrūves enkurs	2 gab.	
Hilti slīdelements	1 gab.	
Hilti vītņtapa	1 gab.	
Hilti caurules turētājs	1 gab.	

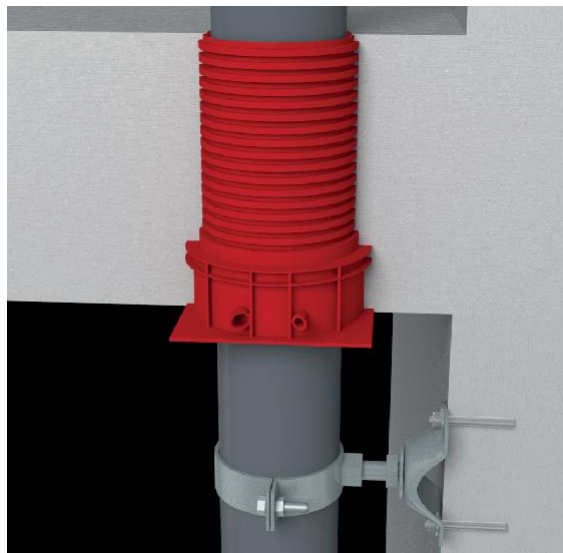
FIKSĀCIJAS PUNKTI

Ja kanalizācijas caurulei paredzētās atveres starpstāvu un apakšējā pārsegumā aizlej ar betonu, tās darbojas kā lietus ūdens kanalizācijas fiksācijas punkti. Tomēr ir jānodrošina, ka starpstāvu pārseguma betona lējumā

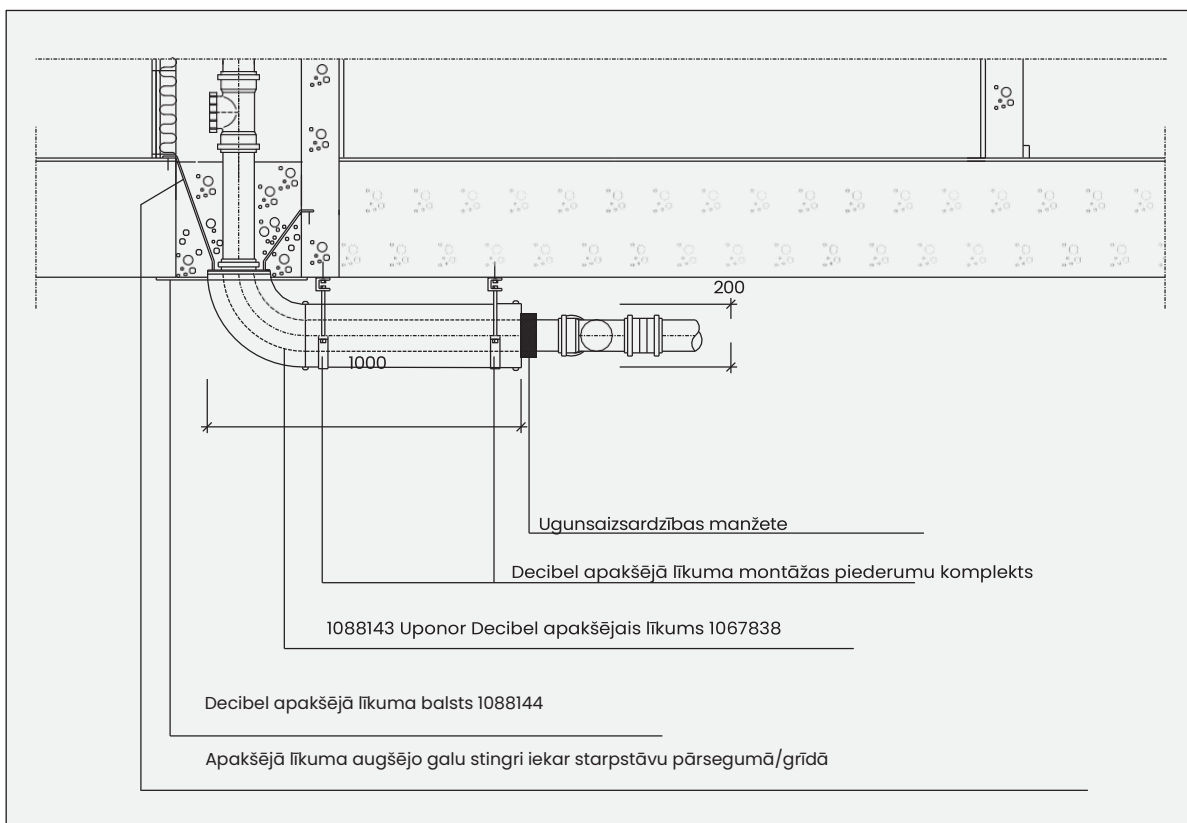
iztur KPa fiksācijas punktam pielikto slodzi, kas piemērā redzamajā aprēķinā ir 0,55 kN, un apakšējā pārseguma betona lējumā iztur KP_b fiksācijas punkta slodzi, kas piemērā redzamajā aprēķinā ir 2,47 kN.



Starpstāvu pārseguma atvere betona lējumā.



Lietus ūdens kanalizācijas atvere jau iepriekš uzstādītā Hilti CFS-CID uguns aizsardzības uzdevā.



Grīdas atvere betona lējumā.

No otras puses, ja starpstāvu pārseguma un grīdas atverē cauruli pilnā apmērā aptver izolācija vai ja caurulēm paredzētās atveres ir aprīkotas ar ugunsgrēka izplatīšanos apturošām aptverēm, fiksācijas punkts ir jāizveido, izmantojot caurules iekares. Šajā gadījumā izstrādājumu izvēli ietekmē fiksācijas punkta elementa kapacitāte, vītņstieņa lieces kapacitāte un caurules turētāja berze caurules virzienā.

Piemērā redzamajā aprēķinā vītņstienim (līdz izmēram M16) nav pietiekamas kapacitātes lieces virzienā, lai tas varētu izturēt caurules svaru un termiskās kustības radīto slodzi, ja attālums no pamata materiāla līdz caurules vidusasij ir 15,5 cm. Mazāku attālumu un slodžu gadījumā vītņstieņa kapacitātes noteikšanai ir iespējams izmantot zemāk redzamo tabulu.

Lielākais pieļaujamais attālums starp iekāršanas vietām.						
Attālums L līdz caurules vidusasij (mm)	50	100	150	200	250	300
Vītņnes savienojums	Pieļaujamā slodze F_{rec} (N)					
M8	100	50	33	25	13	-
M10	200	100	66	50	32	19
M12	350	175	116	87	68	40
M16	888	444	296	222	177	137

Maksimālā izliekšanās f_{max} = 3 mm



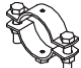
Pieļaujamais spriegums α_{sal} = 160 N/mm² (vītņstienis/skrūve ar sešstūra galviņu)

Vītņstienim/skrūvei ar sešstūra galviņu (4.6) pieļaujamā slodze

Pietiekamu fiksācijas punkta stingrību vislabāk var nodrošināt, izmantojot tam paredzēto fiksācijas punkta elementu un fiksācijas punkta caurules turētāju. Piemēroti izstrādājumi ir, piemēram, Hilti ar skaņas izolāciju aprīkotais fiksācijas punkta komplekts, kā arī fiksācijas punkta caurules turētājs.

Šis fiksācijas punkts ir īpaši labi piemērots arī šahtu iekārēm, ja attālums no pamata materiāla līdz caurules virsmai ir 85–115 mm. Komplekta kapacitāte caurules garenvirzienā ir 2 kN.

Fiksācijas punktus KP_a un KP_b var izmantot tos pašus izstrādājumus:

Skrūves enkurs	2 gab.	
Ar skaņas izolāciju aprīkotais kompaktais fiksācijas punkta komplekts	1 gab.	
Fiksācijas punkta caurules turētājs	1 gab.	

PROJEKTĒŠANAS PAKALPOJUMS

Lietus ūdens kanalizācijas un citu ēkas tehnisko iekaru projektēšanā palīdzību sniedz Hilti inženierpakalpojumi (Hilti Insinööripalvelu). Hilti ir ilga pieredze Eiropas konstrukciju projektēšanas standartiem atbilstošā tehnisko iekaru izmēru noteikšanā un projektēšanā. Hilti iekaru datormodelēšanā, atbilstoši nepieciešamībai, piedāvā plašu pakalpojumu klāstu no konsultācijām līdz pat visa datormodelēšanas projekta kontrolei.

Kontaktinformācija:
Hilti Insinööripalvelu
0207999200
insinoorit@hilti.com

Projektēšanas metodes instrukcija – kanalizācijas revīzijas veidgabala novietojums

IZMAIŅAS NOTEIKUMOS PAR UPONOR REVĪZIJAS VEIDGABALA NOVĪTOJUMU

Somijas Ēku tehniskās informācijas (*Talotekniikkainfo*) 2019. gada jūnija izdevumā ir publicēti grozītie parametri, kas attiecas uz revīzijas veidgabala novietojumu ēkas kanalizācijas stāvavadā. Grozītie parametri sniedz projektētājam iespēju no pieejamajām alternatīvām izvēlēties vienam kanalizācijas stāvavadam vairākus servisa maršrūtus. Šādā gadījumā iespējamo kļūmi ir iespējams atrast un likvidēt ātri un izmaksu ziņā efektīvi.

1. VECĀ REVĪZIJAS VEIDGABALA NOVĪTOJUMA ALTERNATĪVA

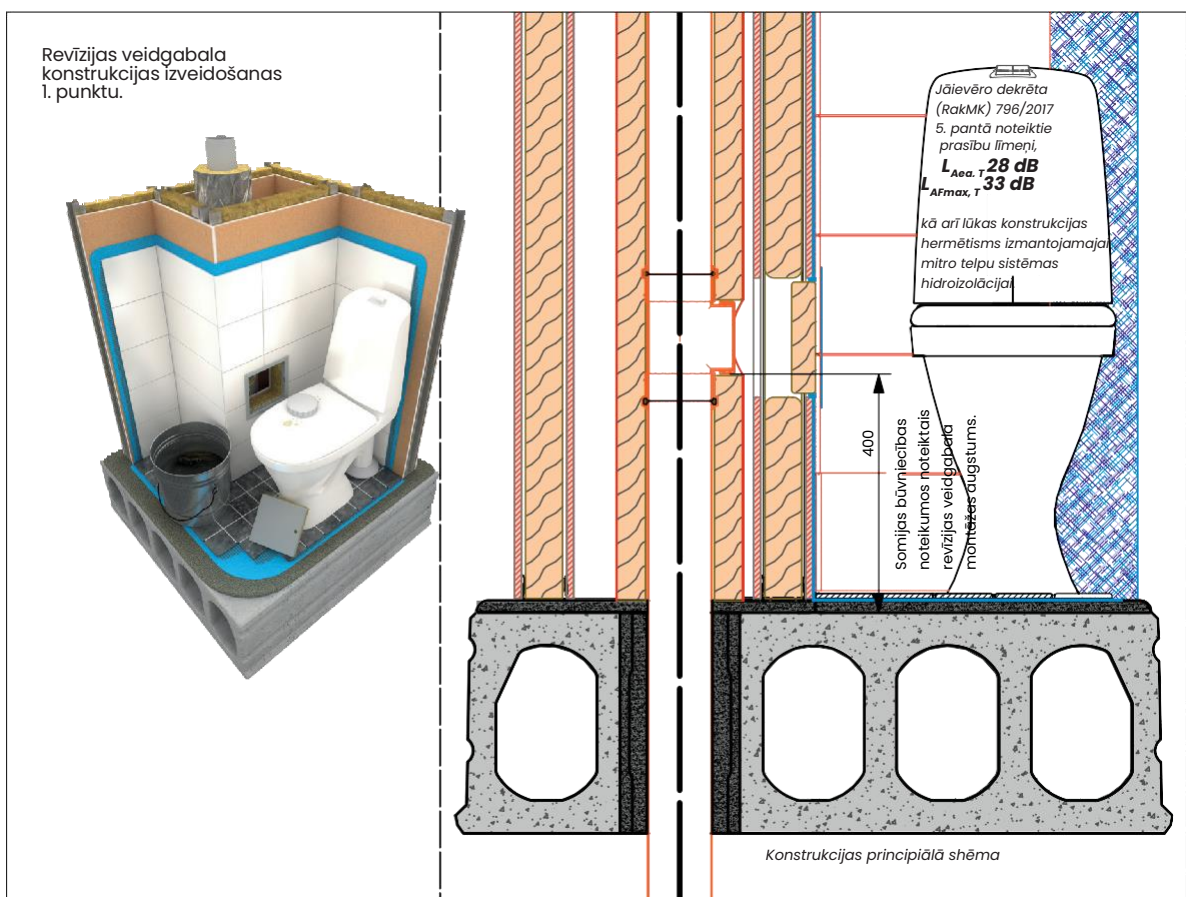
Iepriekš saskaņā ar Somijas būvniecības noteikumiem revīzijas veidgabalu bija iespējams uzstādīt tikai pirmā stāva dzīvoklī, 400 mm virs grīdas līmeņa. Atvēršanas iespēja caur hidroizolāciju: Ja revīzijas veidgabalu uzstāda telpā ar paaugstinātu mitruma līmeni, projektētājam ir jādefinē lūkas konstrukcija.

Pēc apkopes darba, lūkai jāaizveras tā, lai tiktu nodrošināta ūdens necaurlaidība. Lūkas konstrukcijai ir jāspēj nodrošināt ūdensnecaurlaidīgums arī pēc vairākkārtējas atvēršanas un aizvēršanas. Turklāt flīzēšana ir jāveic tā, lai flīzes salāgotu ar izvēlēto lūkas konstrukciju, tas ir, lai lūka vienmēr būtu funkcionāla un izolācija nodrošināta.

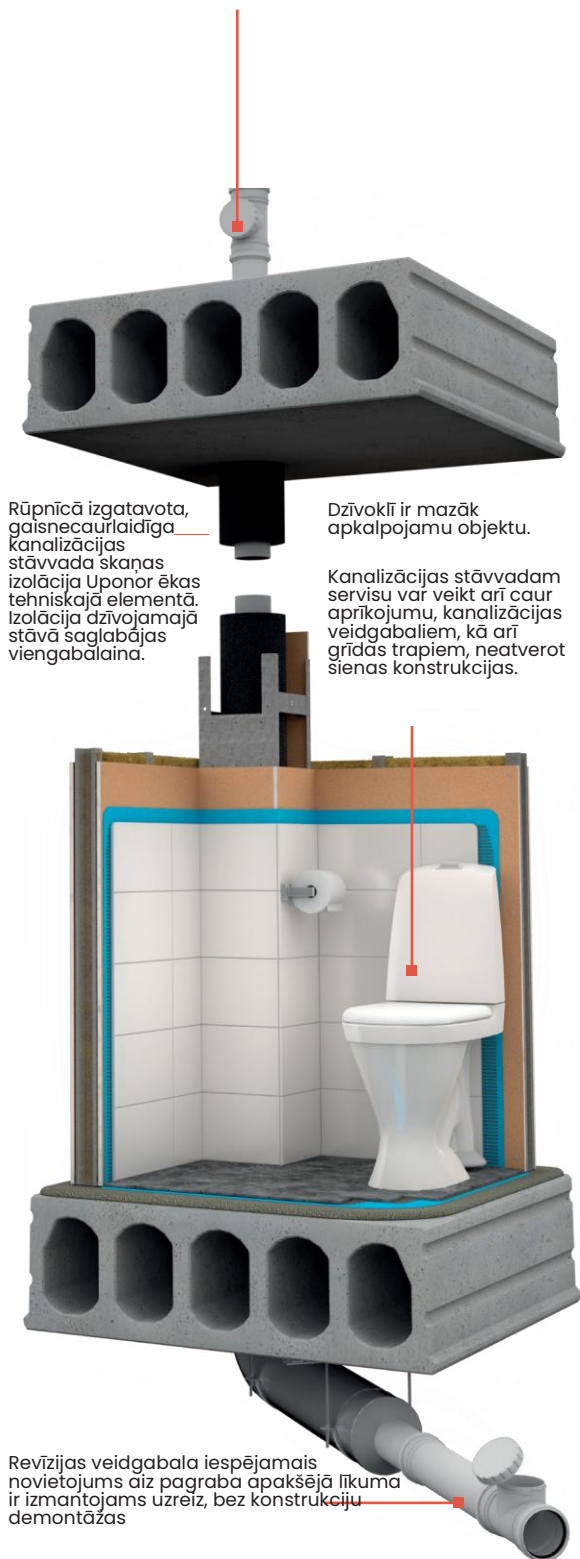
Noplūdes atklāšana:

Ja kanalizācijas revīzijas veidgabalu, ar atskrūvējamu tīrīšanas atvērumu, dzīvojamās telpās uzstāda noslēgtās konstrukcijās, tiek rekomendēts izprojektēt un izbūvēt iespējamu noplūžu atklāšanas risinājumu izvēlētajā konstrukcijā.

Ja revīzijas veidgabalu uzstāda sausā telpā, noplūdes atklāšanas risinājumu projektē tā, lai iespējamā noplūde būtu redzamā katrā stāvā. Šahā noplūdes atklāšanas risinājumus ir ieteicams izveidot katrā stāvā, lai noplūstošie kanalizācijas ūdeņi būtu viegli pamanāmi.



Revīzijas veidgabala iespējams novietojums ventilējamās kanalizācijas augšdaļā virs pārseguma, zem jumta. Veidgabals ir izmantojams, nebojājot konstrukcijas.



Rūpnīcā izgatavota, gaisnecaurlaidīga kanalizācijas stāvvada skaņas izolācija Uponor ēkas tehniskajā elementā. Izolācija dzīvojamajā stāvā saglabājas viengabalaina.

Dzīvoklī ir mazāk apkalpojamu objektu.

Kanalizācijas stāvvadam servisu var veikt arī caur aprīkojumu, kanalizācijas veidgabaliem, kā arī grīdas trapiem, neatverot sienas konstrukcijas.

Revīzijas veidgabala iespējams novietojums aiz pagraba apakšējā līkuma ir izmantojams uzreiz, bez konstrukciju demontāžas

Konstrukcijas skaņas izolācija:

Kanalizācijas revīzijas veidgabali ir jānovieto viegli aizsniedzamās vietās, kur ir iespējama tīrīšanas palīgīdzekļu izmantošana. Papildus tam ir jāievēro higiēnas un veselības aspekti. Ja tīrīšanas vieta atrodas dzīvojamās telpas, piemēram, guļamistabas tuvumā, ir jānosaka lūkas konstrukcija, kas atbilst Somijas būvniecības noteikumos noteiktajiem skaņas līmeņa noteikumiem visās ekspluatācijas situācijās.

2. JAUNĀ REVĪZIJAS VEIDGABALA NOVĪTOJUMA ALTERNĀTĪVA: JUMTS/BĒNIŅI

Alternatīvas novietojuma vietas 2, 3 un 4 atbilst dekrēta instrukcijā esošajai norādei: "Jo īpaši revīzijas veidgabalus ir ieteicams novietot ārpus dzīvokļiem, piemēram, pagrabā, un aprīkot tos ar adekvātām dūmvadu kontrollūkām, ņemot vērā ar ugunsdrošību un akustiku saistītās niansas."

Uz jumta izvietots revīzijas veidgabals kanalizācijas servisa uzņēmumiem nodrošina vairāk maršrutu tīrīšanas aprīkojuma ievadīšanai kanalizācijas stāvvadā, netraucējot iedzīvotājiem.

Priekšrocības:

Uz jumta izvietots revīzijas veidgabals vienmēr ir tīrs, ap to ir pietiekami daudz vietas darbam, un kanalizācijas servisa uzņēmums var piekļūt objektam, netraucējot iedzīvotājus.

3. JAUNĀ REVĪZIJAS VEIDGABALA NOVĪTOJUMA ALTERNĀTĪVA: PAGRABS

Revīzijas veidgabalu var uzstādīt arī aiz kanalizācijas stāvvada apakšējā daļā uzstādītā apakšējā līkuma esošajā horizontālajā daļā. Šāds novietojums piedāvā apkalpošanas uzņēmumam vairāk maršrutu tīrīšanas aprīkojuma ievadīšanai kanalizācijas stāvvadā, netraucējot iedzīvotājiem. Jāatceras, ka starp veidgabala vāku un pārseguma apakšējo virsmu ir jāatvēr pietiekami daudz vietas piekļuvei.

Priekšrocība:

Servisa uzņēmums var piekļūt darba vietai, netraucējot iedzīvotājus.

4. JAUNĀS KANALIZĀCIJAS SERVISU MARŠRUTS: GRĪDAS TRAPU UN SANITĀRTEHNISKĀ APRĪKOJUMA PIESLĒGUMA VIETU IZMANTOŠANA KANALIZĀCIJAS TĪRĪŠANAI

Jaunajās instrukcijās grīdas trapi, klozetpoda sifoni, kā arī sanitārtehniskā aprīkojuma kanalizācijas pieslēguma vietas ir atzītas par tīrīšanai izmantojamām piekļuves vietām. Kanalizācijas servisa uzņēmumi ar mūsdienīgu aprīkojumu jau ir pieraduši kā apkalpošanas maršrutus izmantot pie kanalizācijas pieslēgta sanitārtehniskā aprīkojuma pieslēguma vietas, kas atrodas bojājuma tuvumā. Kanalizācijas servisa iespējas var uzlabot arī, izmantojot iepriekšējos punktos minētos revīzijas veidgabalus pagrabā un uz jumta. Daudzas pie kanalizācijas pieslēgtas iekārtas servisa piekļuves nodrošināšanai var atvienot no kanalizācijas.

Priekšrocība:

Iespēja veikt kanalizācijas servisu, nedemontējot ēkas konstrukcijas.

KOPSAVILKUMS

Lielāks servisa maršrutu skaits uzlabo kanalizācijas servisa darbu efektivitāti un samazina ēkas lietotāju neērtības.



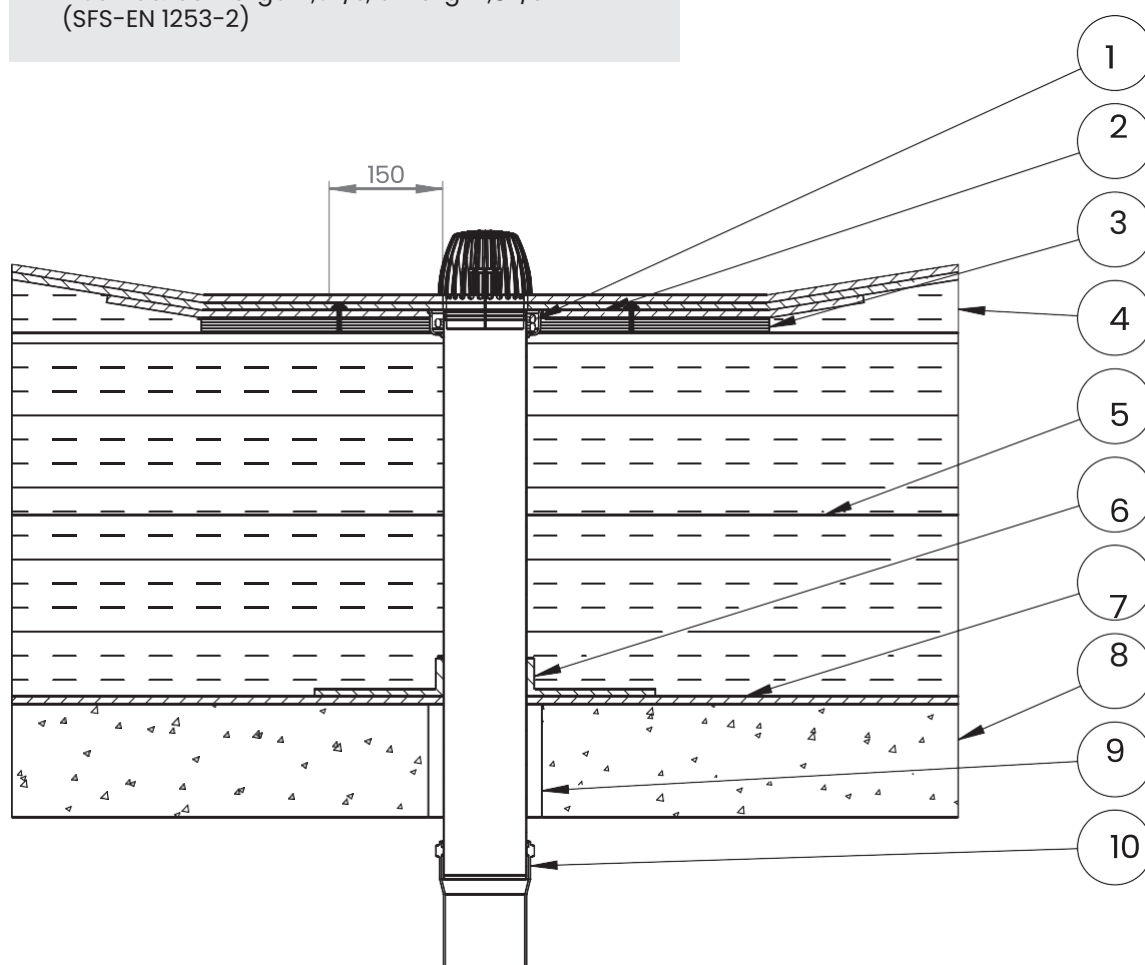
QR kodā saite uz Talotekniikkainfo tabulu Kanalizācijas tīrīšanas atveres. Saite arī zemāk: <https://www.talotekniikkainfo.fi/vesija-viemarilaitteistot-opas/34-vvl-jatevesiviemarien-puhdistusaukot>

Tīrīšanas veidgabalu konstrukcijas realizācija, alternatīvas atbilstoši 2.–4. punktam.

Jumta gūliju montāžas piemēri

JUMTA GŪLIJA

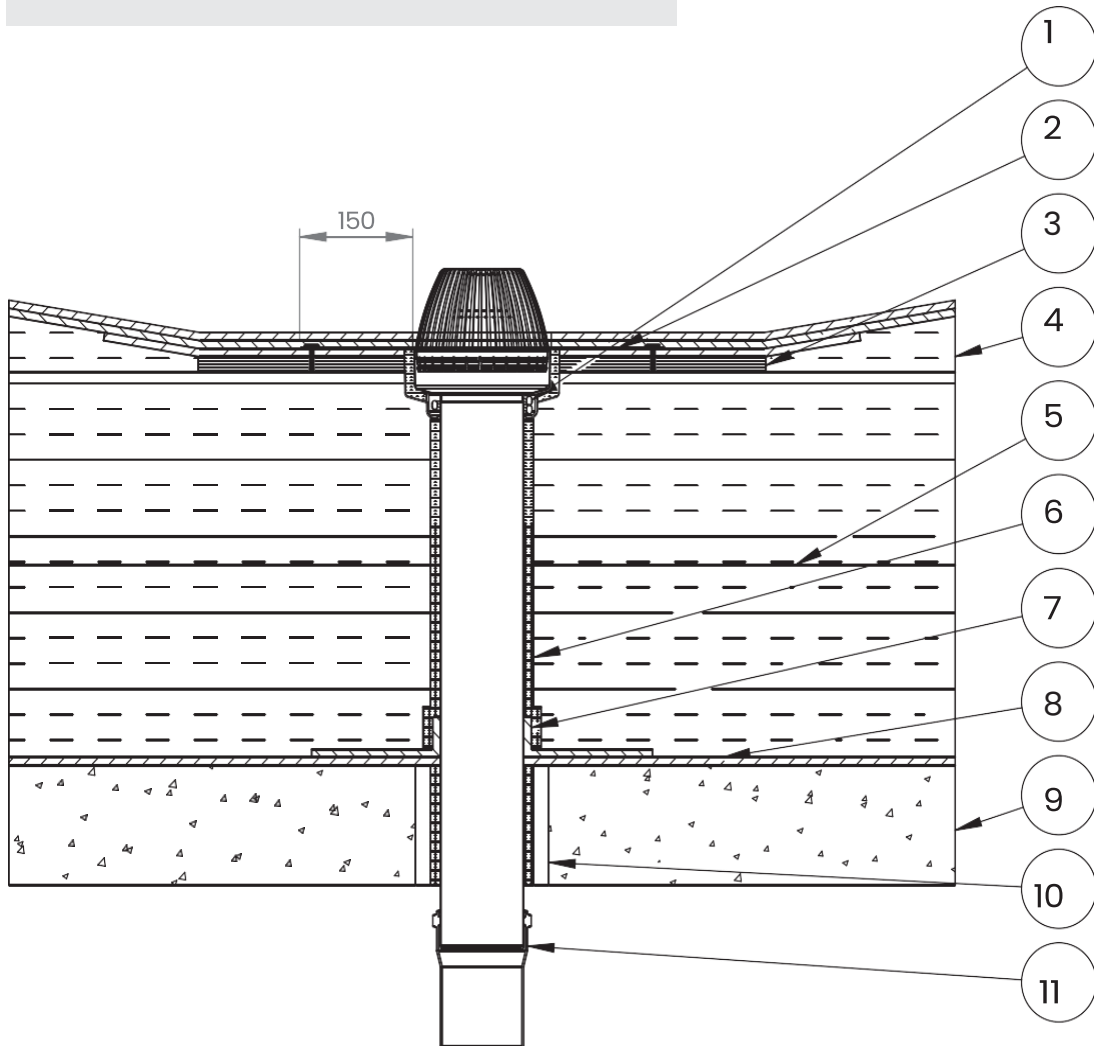
- Pretsasalšanas sildelements
- Lapu režģis
- Pretkondensācijas izolācija (papildaprīkojums)
- Plūsmas: bez režģa 5,3 l/s, ar režģi 4,8 l/s (SFS-EN 1253-2)



1. Pretsasalšanas sildelements
2. Savienojums ar jumtu (atkarīgs no jumta seguma materiāla)
3. Pamatne
4. Ķīļi vai cita slīpumu veidojoša konstrukcija
5. Izolācija
6. Tvaika izolācijas blīve, savienojums ar tvaika izolācijas materiālu atbilstoši instrukcijai
7. Tvaika izolācija (bitumens/plastmasa)
8. Nesošā konstrukcija
9. Hermetizācija atbilstoši konstrukcijai
10. Savienojums ar cauruļvadu atbilstoši cauruļvadam

AR KAUSU APRĪKOTA JUMTA GŪLIJA

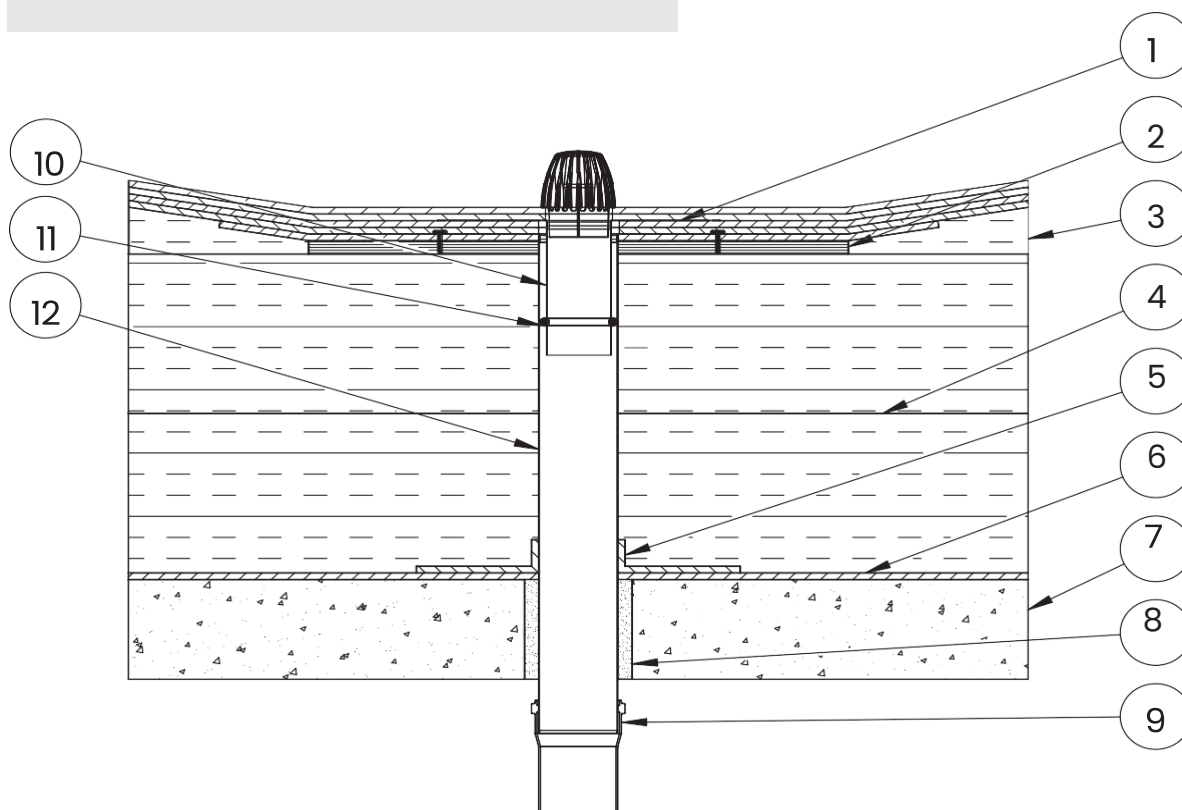
- Pretsasalšanas sildelements
- Pretkondensācijas izolācija
- Lapu režģis
- Plūsmas: bez režģa 6,1 l/s, ar režģi 5,7 l/s (SFS-EN 1253-2)



1. Pretsasalšanas sildelements
2. Savienojums ar jumtu (atkarīgs no jumta seguma materiāla)
3. Pamatne
4. Ķīļi vai cita slīpumu veidojoša konstrukcija
5. Izolācija
6. Iespējamā pretkondensācijas izolācija
7. Tvaika izolācijas blīve, savienojums ar tvaika izolācijas materiālu atbilstoši instrukcijai
8. Tvaika izolācija (bitumens/plastmasa)
9. Nesošā konstrukcija
10. Hermetizācija atbilstoši konstrukcijai
11. Savienojums ar cauruļvadu atbilstoši cauruļvadam

REMONTA GŪLIJA REMONTA OBJEKTIEM

- Lapu režģis
- Uztādīšana vecajā 110 gūlijā
- Papildu aprīkojums bitumena atloks, sildelements un pretkondensācijas izolācija



1. Savienojums ar jumtu (atkarīgs no jumta seguma materiāla)
2. Pamatne
3. Ķīļi vai cita slīpumu veidojoša konstrukcija
4. Izolācija
5. Tvaika izolācijas blīve, savienojums ar tvaika izolācijas materiālu atbilstoši instrukcijai
6. Tvaika izolācija (bitumens/plastmasa)
7. Nesošā konstrukcija
8. Hermetizācija atbilstoši konstrukcijai
9. Savienojums ar cauruļvadu atbilstoši cauruļvadam
10. Remonta gūlija
11. Blīve
12. Vecā gūlija

**Moving
> Water**

uponor

Uponor Infra

W www.uponor.com