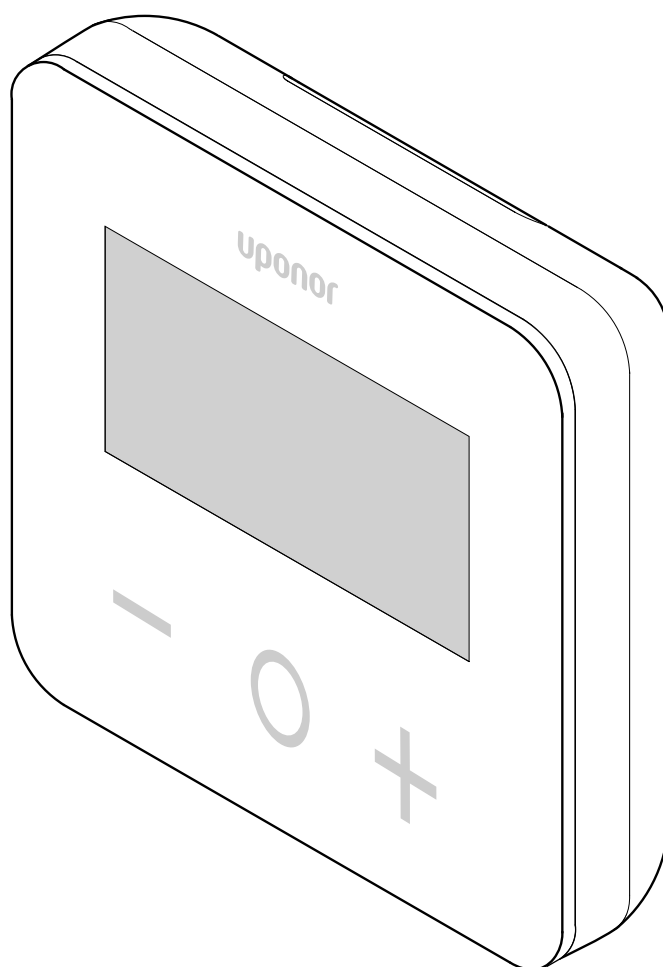


## Uponor Base digitalni termostat T-27 230 V

HR Priručnik za postavljanje i rad



# Sadržaj

<b>1</b>	<b>Autorska prava i izjava o odricanju odgovornosti.....</b>	<b>3</b>
<b>2</b>	<b>Uvod.....</b>	<b>4</b>
2.1	Sigurnosne upute.....	4
2.2	Ispravno odlaganje proizvoda (otpadna električna i elektronička oprema).....	4
<b>3</b>	<b>Uponor Base digitalni termostat T-27 230 V - opis.....</b>	<b>5</b>
3.1	Značajke termostata.....	5
3.2	Kompatibilnost sustava.....	5
<b>4</b>	<b>Postavljanje.....</b>	<b>6</b>
4.1	Postavljanje termostata.....	6
4.2	Postupak postavljanja.....	6
<b>5</b>	<b>Operacija.....</b>	<b>9</b>
5.1	Aktivirajte termostat.....	9
5.2	Opisi LCD zaslona.....	9
5.3	Prikaz temperatura (Comfort/ECO).....	10
5.4	Zadana vrijednost temperature (Comfort/ECO).....	10
5.5	Postavke.....	10
5.6	Načini rada grijanja/hlađenja.....	11
5.7	Načini Comfort/ECO.....	11
5.8	Smanjeni intenzitet temperature za način ECO.....	11
5.9	Izbor regulacije.....	12
5.10	Gornje ograničenje podne temperature.....	12
5.11	Donje ograničenje podne temperature.....	12
5.12	Kalibriranje unutarnjeg sobnog senzora.....	12
5.13	Kalibriranje vanjskog sobnog senzora.....	13
5.14	Funkcija zaključavanje tipki i zaslona.....	13
5.15	Inačica softvera.....	14
5.16	Min. vrijednost raspona podešavanja postavljene temperature.....	14
5.17	Maks. vrijednost raspona podešavanja postavljene temperature.....	14
5.18	Vrijednost histereze.....	14
5.19	Vraćanje na tvorničke postavke.....	14
<b>6</b>	<b>Rješavanje problema.....</b>	<b>15</b>
6.1	Pogreške mjerenja temperature.....	15
<b>7</b>	<b>Tehnički podaci.....</b>	<b>16</b>
7.1	Tehničke specifikacije.....	16
7.2	Dimenzije.....	16
7.3	Schema ožičenja.....	16
7.4	Opis izbornika.....	17

# 1 Autorska prava i izjava o odricanju odgovornosti

Uponor je pripremio ovaj priručnik za postavljanje i rad te je sav uključeni sadržaj samo u informativne svrhe. Sadržaj priručnika (uključujući grafičke prikaze, logotipe, ikone, tekst i slike) autorsko je pravo te je zaštićen nacionalnim zakonima o autorskim pravima i odredbama ugovora. Prilikom upotrebe priručnika prihvaćate pridržavati se zakona o autorskom pravu u svijetu. Prilagodba ili upotreba bilo kojeg sadržaja priručnika za drugu svrhu kršenje je autorskoga prava, zaštitnog znaka i drugih stvarnih prava tvrtke Uponor.

Pretpostavka je ovog priručnika da se sigurnosne mjere u potpunosti poštuju te da kontrolni sustav Uponor, uključujući i sve dijelove koji su dio tog sustava, a koje priručnik obuhvaća:

- odabere, planira, postavi i stavi u pogon licencirani i stručni planer i instalater u skladu s trenutačnim (u vrijeme postavljanja) uputama za postavljanje koje pruža Uponor te u skladu sa svim primjenjivim normama o graditeljstvu i vodovodu te drugim zahtjevima i smjernicama;
- nije (privremeno ili stalno) izložen temperaturama, pritisku i/ili naponu koji premašuju ograničenja ispisana na proizvodima ili navedena u bilo kojim uputama koje pruža Uponor;
- ostane na mjestu na kojem je prvotno postavljen i da ga se ne popravljaju, zamjenjuje ili intervenira na njemu bez prethodnog pisanog odobrenja tvrtke Uponor;
- je povezan sa zalihama pitke vode ili kompatibilnim proizvodima za vodovod, grijanje i/ili hlađenje koje je odobrio ili naveo Uponor;
- nije povezan ili se ne upotrebljava s proizvodima, dijelovima ili sastavnicama koje ne proizvodi Uponor, osim onih koje je Uponor odobrio ili naveo; te
- ne pokazuje znakove mijenjanja, pogrešnog rukovanja, nedovoljnog održavanja, neispravnoga skladištenja, nebrige ili slučajnog oštećenja prije instalacije i stavljanja u pogon.

Iako je Uponor nastojao osigurati ispravnost priručnika, Uponor ne garantira ili jamči ispravnost informacija koje se u njemu nalaze. Tvrtka Uponor zadržava pravo na promjenu tehničkih podataka i značajki koje su ovdje opisane ili prestanak proizvodnje opisanih proizvoda Uponor u bilo kojem trenutku bez prethodne najave ili obveze. Priručnik se pruža „kakav jest” bez bilo kakvih jamstava, izričitih ili impliciranih. Informacije treba neovisno provjeriti prije upotrebe na bilo kakav način.

**Uponor se u najvećoj dopuštenoj mjeri odriče svih jamstava, izričitih ili impliciranih, koja uključuju ali nisu ograničena na implicirana jamstva o utrživosti, prikladnosti za određenu svrhu i nepovređivanju prava.**

Ova izjava o odricanju odgovornosti primjenjiva je, ali nije ograničena na ispravnost, pouzdanost ili točnost priručnika.

**Uponor ni pod kojim uvjetima nije odgovoran za neizravne, posebne, slučajne ili posljedične štete ili gubitak koji su rezultat upotrebe ili nemogućnosti upotrebe materijala ili informacija u priručniku ili potraživanja koja se mogu pripisati pogreškama, propustima ili drugim neispravnostima u priručniku čak i ako je Uponor bio obaviješten o mogućnosti takvih šteta.**

**Ova izjava o odricanju odgovornosti i odredbe u priručniku ne ograničavaju zakonska prava korisnika.**

# 2 Uvod

Ovaj priručnik za postavljanje i rad opisuje kako postaviti dijelove sustava i upravljati njima.

Poslovni korisnici trebaju se obratiti dobavljaču i provjeriti uvjete korištenja kupoprodajnog ugovora. Proizvod se ne smije miješati s drugim komercijalnim otpadom za odlaganje.

## 2.1 Sigurnosne upute

### Sigurnosne mjere

Pridržavajte se sljedećih mjera prilikom postavljanja i rada opreme tvrtke Uponsor:

- Pročitajte i slijedite upute u priručniku za postavljanje i rad.
- Postavljanje mora obaviti stručna osoba u skladu s lokalnim propisima.
- Zabranjene su promjene ili prilagodbe koje nisu navedene u ovom priručniku.
- Prije početka radova ožičenja moraju se isključiti svi izvori napajanja.
- Za čišćenje dijelova koje proizvodi Uponsor ne koristite se vodom.
- Dijelove koje proizvodi Uponsor ne izlažite zapaljivim parama ili plinovima.

Uponsor ne može prihvatiti odgovornost za štetu ili kvarove koji mogu proizaći zbog zanemarivanja ovih uputa.

### Napajanje



#### Upozorenje!

Sustav Uponsor koristi se izmjeničnom strujom frekvencije 50 Hz i napona od 230 V. U hitnim slučajevima odmah isključite napajanje.

### Tehnička ograničenja



#### Oprez!

Da biste izbjegli međudjelovanje, držite instalacijske/ podatkovne kabele dalje od kabela za napajanje napona većeg od 50 V.

## 2.2 Ispravno odlaganje proizvoda (otpadna električna i elektronička oprema)



#### NAPOMENA!

Primjenjivo u Europskoj uniji i drugim europskim zemljama sa sustavima za odvojeno prikupljanje



Ova oznaka prikazana na proizvodu ili njegovu tiskanom materijalu označava da ga se na kraju radnog vijeka ne smije odlagati s ostalim kućanskim otpadom. Da bi se izbjegli mogući štetni utjecaji nekontroliranog odlaganja otpada na okoliš ili ljudsko zdravlje, odvojite proizvod od drugih vrsta otpada i odgovorno ga reciklirajte da biste promicali održivu ponovnu upotrebu materijalnih resursa.

Korisnici u kućanstvima trebaju se obratiti prodavaču kod kojega su kupili proizvod ili uredu lokalne samouprave da bi saznali detalje o tome gdje i kako mogu ekološki prihvatljivo reciklirati proizvod.

# 3 Uponor Base digitalni termostat T-27 230 V - opis



CD0000426

Uponor Base zaslon termostata T-27 230 V (termostat T-27) dolazi s velikim LCD zaslonom i kapacitivnim tipkama.

Temperatura se prikazuje velikim znamenkama radi lakše čitljivosti i iz daljine.

Kapacitivne tipke i prednje staklo olakšavaju čišćenje prednjeg dijela termostata.

Posebna elektronika (triac) osigurava da termostat radi potpuno bešumno i pruža najveću udobnost u svim sobama.

## 3.1 Značajke termostata

Glavne karakteristike termostata:

- Montaža
  - na zid
  - u standardnoj europskoj razvodnoj kutiji / kutiji za montažu ispod žbuke
- Bešumno prebacivanje (triac)
- Može napajati do 5 termopogona
- Neobavezno: na termostat se može spojiti vanjski temperaturni senzor za mjerenje sobne ili podne temperature

## Značajke softvera

Glavne karakteristike softvera termostata:

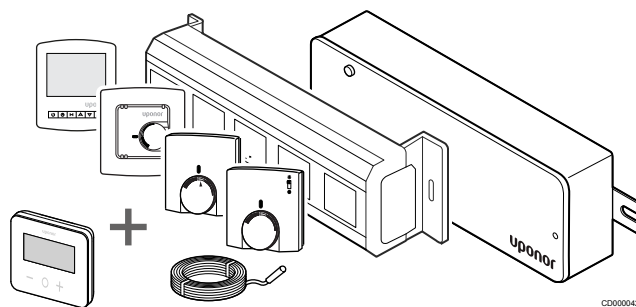
- Temperaturna ograničenja
- Opcionalno povezivanje podnog senzora
- Prekidač za grijanje/hlađenje
- Načini regulacije
  - **rt**: sobna temperatura
  - **rS**: senzor za vanjsku temperaturu
  - **rFt**: sobna temperatura s ograničenjem podne temperature
- Načini Comfort/ECO
- Pokazatelj zahtjeva na zaslonu
- Kalibriranje
- Testiranje ventila – aktivira otvaranje ventila termopogona na 2 minute ako je termopogon bio zatvoren 3 dana (72 sata)
- Vraćanje na tvorničke postavke

## 3.2 Kompatibilnost sustava



### NAPOMENA!

Za detaljnije informacije, asortiman proizvoda i dokumentaciju posjetite Uponor web-stranicu: [www.uponor.com](http://www.uponor.com).

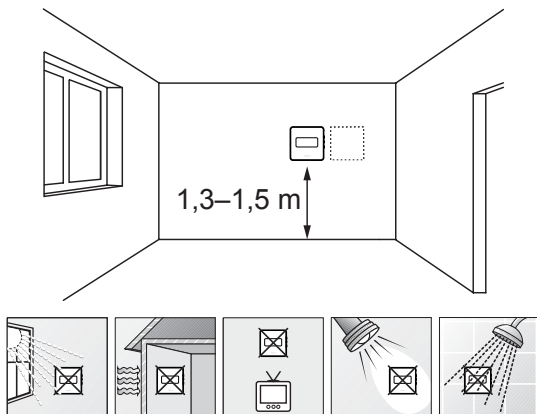


CD0000427

Termostat T-27 kompatibilan je s trenutnim regulacijskim sustavom Uponor Base 230 V, regulatorima Uponor Base flexiboard (X-24/X-25/X-26/X-27), razvodnom kutijom za ožičenje Uponor Base X-23, kao i podnim/daljinskim senzorom Uponor Smatrix S-1XX.

# 4 Postavljanje

## 4.1 Postavljanje termostata

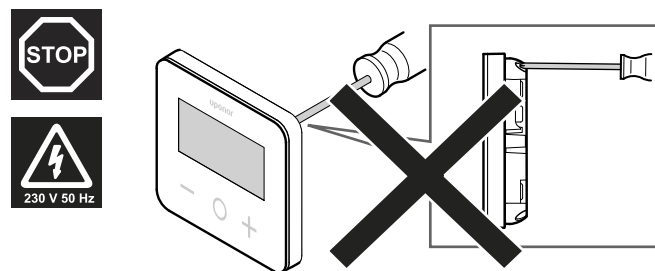


SD0000002

- Vybete vnitřní stěnu a umístěte zařizení 1,3 m až 1,5 m nad podlahu.
- Proverite je li termostat zaklonjen od izravne sunčeve svjetlosti.
- Pazite da sunce ne zagrijava termostat kroz zid.
- Proverite je li termostat udaljen od svih izvora topline, primjerice televizora, elektroničke opreme, kamina, reflektora i slično.
- Proverite je li termostat udaljen od bilo kakvog izvora vlažnosti i prskanja vode (IP30).

## 4.2 Postupak postavljanja

	<b>Upozorenje!</b> Termostat koristi izmjeničnu struju od 230 V. Nikada ne otvarajte i/ili odvajajte prednji poklopac od stražnje strane termostata!
	<b>Opresz!</b> Nemojte jako pritiskati LCD zaslon jer to može uzrokovati nepopravljivu štetu.

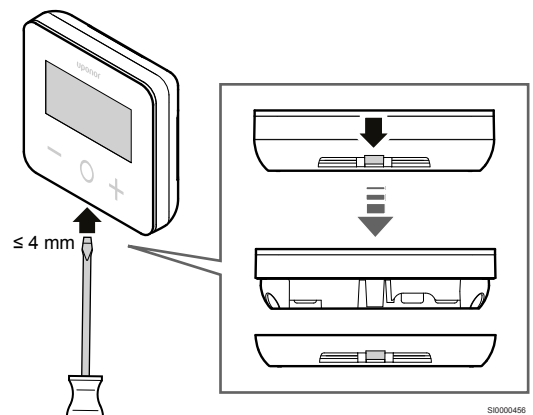


SD000484

Da biste instalirali termostat, slijedite ove korake:

## Uklonite stražnji plastični poklopac

1

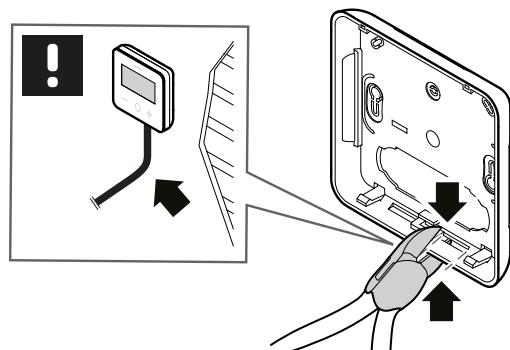


SD000456

Uklonite stražnji plastični poklopac plosnatim odvijačem/alatom (širine najviše 4 mm).

## Ako je potrebno: izrežite stražnji plastični dio

2

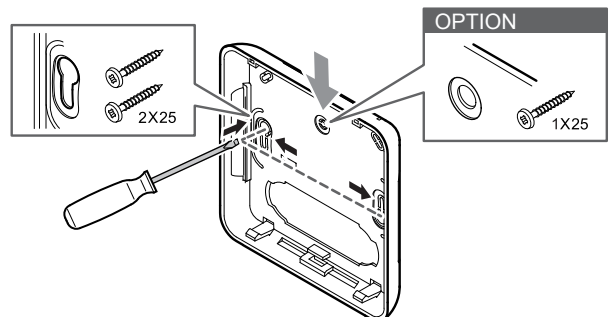


SD000457

Ako se termostat montira na zid i kabeli (ili dio njih) se postavljaju na zid, izrežite stražnji dio plastike.

## Uklonite dio predviđen za vađenje

3



SD000458

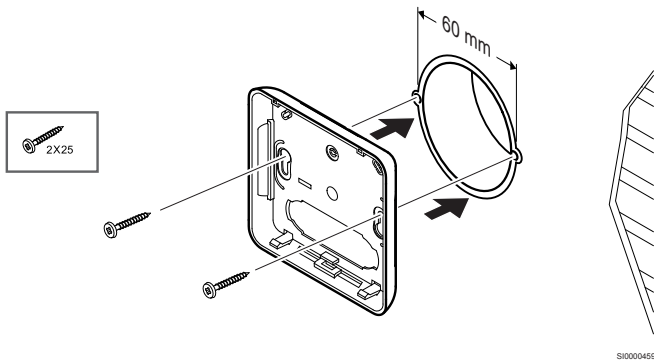
**Montaža na zid s 2 vijka:** Uklonite 2 dijela predviđena za vađenje za vijke na stražnjem poklopcu.

**Opcija – montaža na zid s 1 vijkom:** Uklonite dio srednje rupe predviđen za vađenje na stražnjem poklopcu.

## Pričvrstite stražnji plastični poklopac na zid

### Montirana zidna kutija

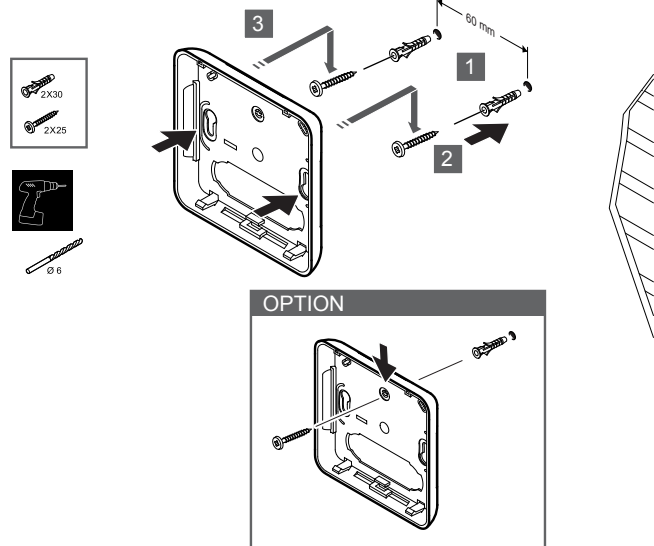
4a



Pričvrstite stražnji poklopac na zidnu kutiju.

### Montirano na zid

4b



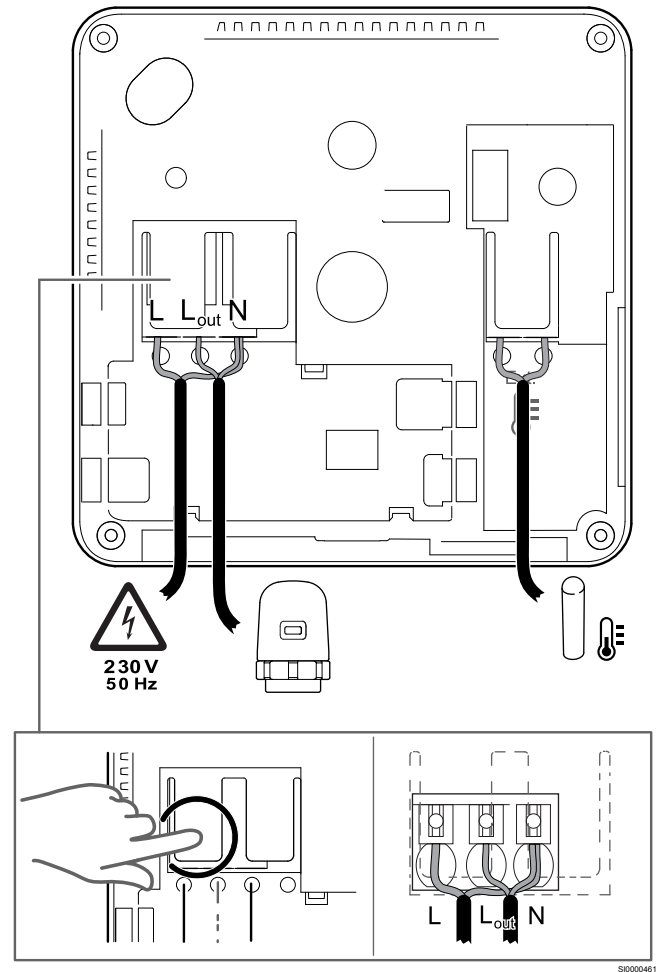
Stražnji poklopac pričvrstite na zid pomoću 1 ili 2 vijka.

## Spojite termostat

### NAPOMENA!

Prije bilo kakve električne instalacije pročitajte shemu ožičenja u poglavlju tehničkih podataka!

5



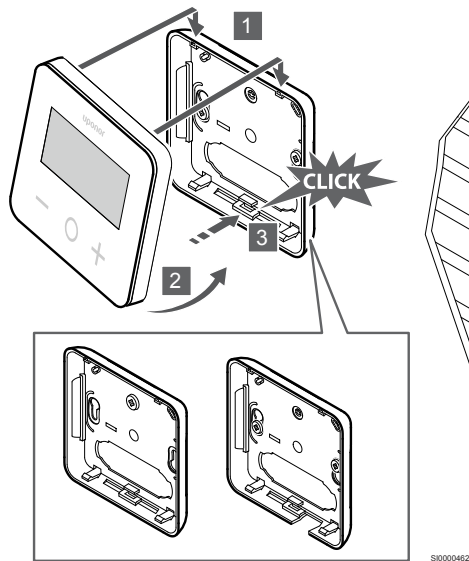
Spojite kabele za napajanje na stražnju stranu termostata. Vanjski senzor nije obavezan.

Kabli iz termopogona mogu se spojiti izravno na termostat ili na zasebnu priključnu kutiju.

Radi lakšeg ožičenja, Uponor Base Flexiboard X-24/X-25/X-26/X-27 nudi fleksibilno raspoređivanje jednog ili više termopogona na sobne termostate putem sklopki za odabir tijekom ili nakon instalacije.

## Pričvrstite termostat na stražnji poklopac

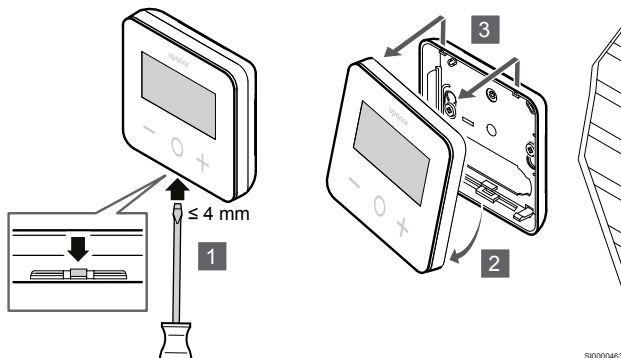
6



Pričvrstite termostat na stražnji poklopac.

1. Pričvrstite tijelo termostata na stražnji poklopac pomoću 2 kuke u gornjem dijelu kao šarke.
2. Lagano pritisnite termostat prema kopčama na dnu stražnjeg poklopca dok se ne začuje klik.
3. Termostat je pričvršćen na stražnji poklopac.

## Skinite termostat sa zida



Pritisnite kopče na dnu stražnjeg poklopca plosnatim odvijačem (širine maks. 4,0 mm) da biste otključali i uklonili termostat.

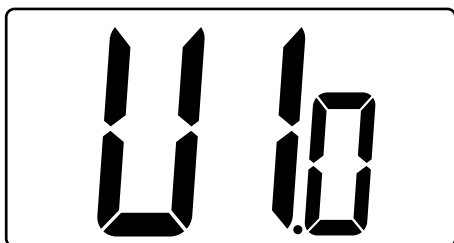


# 5 Operacija

## 5.1 Aktivirajte termostat

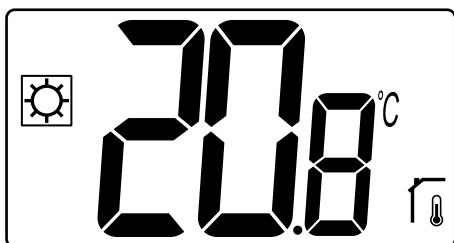


### Uključivanje/resetiranje zaslona



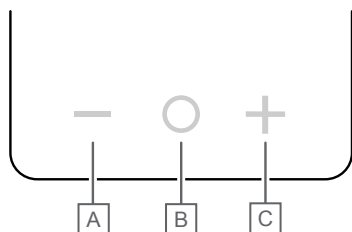
Verzija softvera prikazuje se nakon uključivanja ili nakon resetiranja proizvoda.

### Trenutačni način rada



Nakon uključivanja ili resetiranja termostata, termostat uključuje trenutačni način rada (Comfort ili ECO).

### Opisi tipki termostata



Tipka/ikona	Opis
–	Minus/smanjenje
○	OK
+	Plus/povećanje

Pritisnite tipku na termostatu T-27 za pokretanje radnje povezane s tom tipkom.

### Tipke – i +

Tipke – i + koriste se za

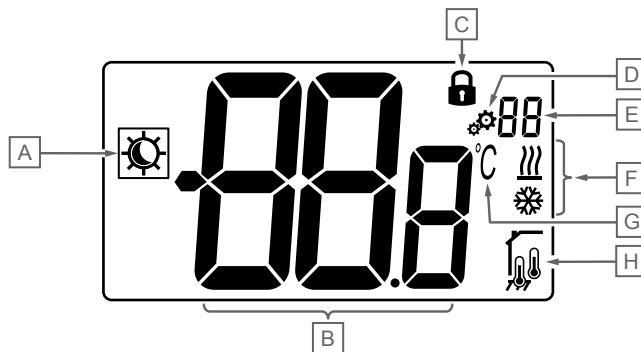
- podešavanje postavljene temperature
- Pomicanje s jednog parametra na sljedeći/prethodni u izborniku postavki.

### Tipka O (OK)

Tipka O (OK) koristi se za

- Prikaz izmjerene temperature
- prebacivanje između trenutnih podataka o statusu i vrijednosti dostupnih senzora povezanih s termostatom
- Otvorite i zatvorite izbornik postavki (držite tipku oko **3 sekunde**)
- potvrdu postavke

## 5.2 Opisi LCD zaslona



### Simboli/ikone

Slika prikazuje sve simbole i znakove koji mogu biti prikazani na zaslonu:

Stavka	Ikona	Opis
A		<b>Načini Comfort/ECO</b> Vidljivo ovisno o odabranom načinu rada
B		<b>Temperatura</b> Vrijednost iz unutarnjeg ili vanjskog senzora temperature
C		Zaključani zaslon i tipke
D		Postavke
E		Broj izbornika postavki
F		Zahtjev za grijanje/hlađenje na zaslonu
G		Jedinica tem.

Stavka	Ikona	Opis
H		Vrsta izmjerenih podataka i senzor koji se koristi za regulaciju sustava:
		Senzor sobne temperature (rt)
		Sobna temperatura s vanjskim podnim senzorom (rFt)
		Daljinski senzor temperature (rS)

## Tekst na zaslonu

Sljedeća tablica sadrži pregled svih prikazanih tekstova s referencom na odgovarajuće odjeljke u kojima su opisani.

Tekst na zaslonu	Opis	Broj izbornika postavki
00.5	Smanjeni intenzitet temperature za način ECO	03
CLd	Način hlađenja	01
Cmf	Način Comfort	02
dls	Funkcija zaključavanje tipki i zaslona	09
Eco	Način ECO	02
Err	Pogreška	—
FL.H	Gornje ograničenje podne temperature	05
FL.L	Donje ograničenje podne temperature	06
Hot	Način grijanja	01
HYS	Vrijednost histereze	13
MAH	Maksimalna toplina	12
	Maksimalna vrijednost raspona podešavanja postavljene temperature	
Min	Minimalno	11
	Minimalna vrijednost raspona podešavanja postavljene temperature	
Mod	Način rada	01
	Načini rada grijanja/hlađenja	
no r <sub>i</sub>	Kalibriranje unutarnjeg sobnog senzora	07
no r <sub>e</sub>	Kalibriranje vanjskog sobnog senzora	08
rEG	Izbor regulacije	04
rES	Vraćanje na tvorničke postavke	—
rFt	Sobna temperatura s vanjskim podnim senzorom	04
rS	Daljinski senzor	04
rt	Sobna temperatura	04
U1.0	Inačica softvera	10

Tekst na zaslonu	Opis	Broj izbornika postavki
YES	Da	07/08

## 5.3 Prikaz temperatura (Comfort/ECO)

Slijedite upute u nastavku za prikaz temperature:

1. Pritisnite tipku – ili + da biste vidjeli postavljenu vrijednost
2. Pritisnite tipku **O** (OK) za prikaz sobne temperature i podne temperature (vanjski senzor mora biti povezan, a regulacija postavljena na rFt)

## 5.4 Zadana vrijednost temperature (Comfort/ECO)

Postavljena vrijednost temperature Comfort/ECO kontinuirano se prati.

Slijedite upute u nastavku da biste izmijenili postavljene vrijednosti temperature:

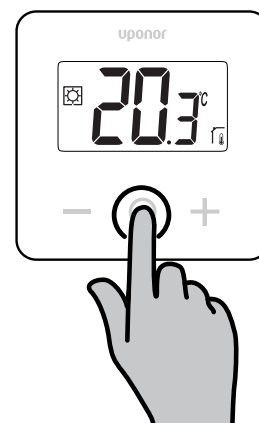
1. Pritisnite tipku – ili + da biste vidjeli trenutnu postavljenu vrijednost temperature
2. Pritisnite tipku – ili + ponovo za izmjenu postavljene temperature
3. Pritisnite tipku **O** (OK) za potvrdu postavljene vrijednosti temperature

## 5.5 Postavke



### NAPOMENA!

Nakon 1 minute neaktivnosti korisnika u izborniku postavki, termostat se automatski vraća u trenutni način rada.



S10000427

## Pregled izbornika postavki

Sljedeća tablica sadrži pregled svih postavki s referencom na odgovarajuće odjeljke u kojima su opisane.

Broj izbornika postavki	Naziv	Opis
01	Mod	Načini rada grijanja/hlađenja, Stranica 11
02	Eco	Načini Comfort/ECO, Stranica 11

Broj izbornika postavki	Naziv	Opis
03	Smanjeni intenzitet	Smanjeni intenzitet temperature za način ECO, Stranica 11
04	rEG	Izbor regulacije, Stranica 12
05	FL.H	Gornje ograničenje podne temperature, Stranica 12
06	FL.L	Donje ograničenje podne temperature, Stranica 12
07	ne	Kalibriranje unutarnjeg sobnog senzora, Stranica 12
08	ne	Kalibriranje vanjskog sobnog senzora, Stranica 13
09	dls	Funkcija zaključavanje tipki i zaslona, Stranica 13
10	U1.0	Inačica softvera, Stranica 14
11	Min	Min. vrijednost raspona podešavanja postavljene temperature, Stranica 14
12	MAH	Maks. vrijednost raspona podešavanja postavljene temperature, Stranica 14
13	HYS	Vrijednost histerize, Stranica 14
—	rES	Vraćanje na tvorničke postavke, Stranica 14

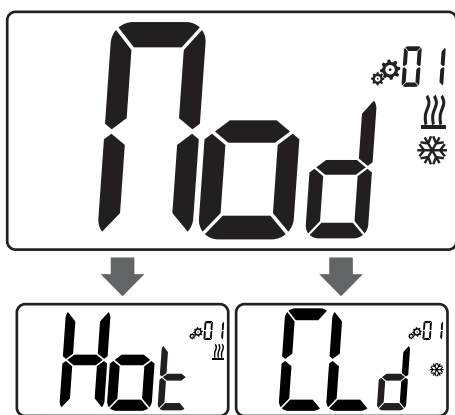
## Otvorite izbornik postavki

Izborniku postavki dostupan je u načinima rada Comfort i ECO.

Slijedite upute u nastavku za otvaranje izbornika postavki:

1. Pritisnite tipku **O** (OK) na **3 sekunde**
2. Pomaknite se gore i dolje u izborniku s tipkama **-** i **+**
3. Odaberite željeni izbornik pritiskom na tipku **O** (OK)
4. Promijenite vrijednost pomoću tipki **-** i **+**
5. Pritisnite tipku **O** (OK) za potvrdu postavki
6. Pritisnite tipku **O** (OK) na **3 sekunde** za povratak u trenutni način rada

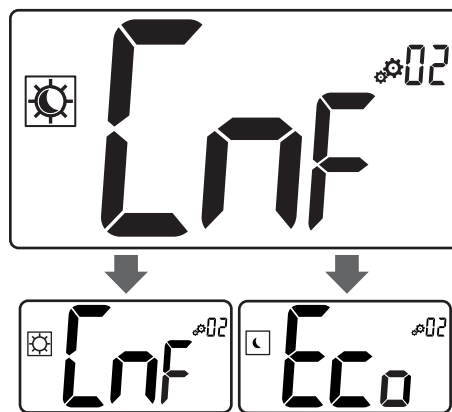
## 5.6 Načini rada grijanja/hlađenja



Vrijednosti: **Hot/CLd**

Vrijednost	Opis
<b>Hot</b>	Način grijanja (zadano)
<b>CLd</b>	Način hlađenja

## 5.7 Načini Comfort/ECO



Vrijednosti: **Načini Comfort/ECO**

Vrijednost	Opis
<b>CmF</b>	Način Comfort (zadano)
<b>Eco</b>	Način ECO

### Način Comfort

Postavka postavljene vrijednosti	Korak	Raspon temperature
21 °C	0,5 °C	5,0 °C do 35 °C

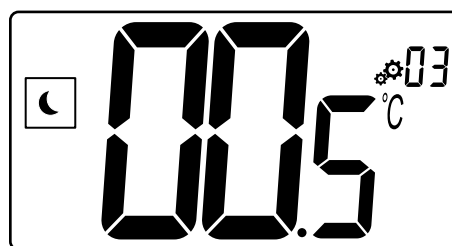
Ako nije definirano ograničenje, pogledajte izbornik postavki

### Način ECO

Postavka postavljene vrijednosti	Korak	Raspon temperature
17 °C	0,5 °C	5,0 °C do 31 °C

Ako nije definirano ograničenje, pogledajte izbornik postavki

## 5.8 Smanjeni intenzitet temperature za način ECO



Opis	Vrijednost
Zadana vrijednost	4 °C
Korak	0,5 °C
Vrijednosti	0 °C do 11 °C

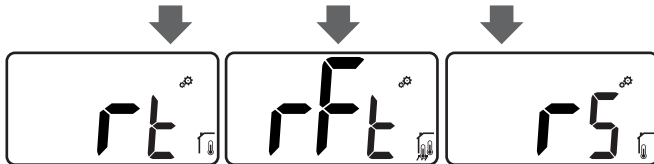
## Izračun postavljene temperature ECO

Kada se način rada promijeni iz Comfort u ECO, vrijednost prikazana kao postavljena temperatura je:

- Postavljena vrijednost Comfort – zadržavanje postavke ECO (tijekom grijanja)
- ili
- Postavljena vrijednost Comfort + zadržavanje postavke ECO (tijekom hlađenja)

Kada se način rada promijeni iz ECO u Comfort, vrijednost prikazana kao postavljena temperatura jedina je postavljena.

## 5.9 Izbor regulacije



Opis	Vrijednost
Zadana vrijednost	rt
Vrijednosti	rt/rFt/rS

Način rada	Ikona	Senzor	Opis
rt		Unutarnji	Unutarnja temperatura Sobna temperatura mjeri se unutarnjim senzorom u termostatu
rFt		Unutarnje i vanjsko	Unutarnja temperatura s ograničenjem podne temperature Sobna temperatura mjeri se unutarnjim senzorom u termostatu, a podna temperatura vanjskim senzorom Pritisnite tipku O (OK) za prebacivanje između sobne temperature i podne temperature
rS		Vanjski	Daljinski senzor temperature Sobna ili podna temperatura mjeri se vanjskim senzorom

## 5.10 Gornje ograničenje podne temperature



### NAPOMENA!

Ova se vrijednost prikazuje samo kada je postavka "rEG" postavljena na "rFt".



CD0000443

Opis	Vrijednost
Zadana vrijednost	26 °C
Korak	0,5 °C
Vrijednosti	20 °C (ili "FL.L") do 35 °C

## 5.11 Donje ograničenje podne temperature



### NAPOMENA!

Ova se vrijednost prikazuje i postavlja samo ako je parametar "rEG" postavljen na "rFt".



CD0000446

Opis	Vrijednost
Zadana vrijednost	20 °C
Korak	0,5 °C
Vrijednosti	10 °C do 30 °C (ili "FL.H")

## 5.12 Kalibriranje unutarnjeg sobnog senzora



### NAPOMENA!

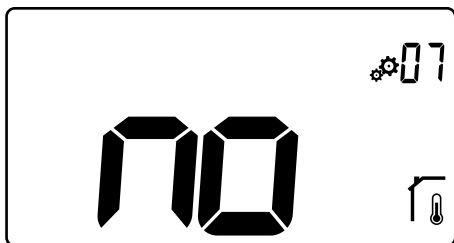
Ovaj se izbornik prikazuje samo ako je parametar "rEG" postavljen s "rt" ili "rFt".



### NAPOMENA!

Ako se tipke – i + pritisnu istovremeno, kalibriranje senzora se resetira.

Prikazuje se "no" (ne)



CD0000435

Opis	Vrijednost
Zadana vrijednost	Ne (0,0 °C)
Korak	0,1 °C
Vrijednosti	-3,0 °C do 3,0 °C

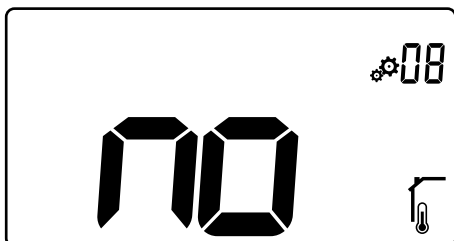
Indikator prikazuje "no" (Ne) (vrijednost korekcije je nula) kada se prvi put ulazi u način kalibriranja. To znači da još nije izvršeno kalibriranje.

Unesite očitavanje na termometru tipkama – i + (korak od 0,1 °C).

Postavka je potvrđena tipkom O (OK).

## 5.13 Kalibriranje vanjskog sobnog senzora

!	<b>NAPOMENA!</b>
	Ovaj se izbornik prikazuje samo ako je parametar "rEG" postavljen s "rS" ili "rFt".
!	<b>NAPOMENA!</b>
	Ako se tipke – i + pritisnu istovremeno, kalibriranje senzora se resetira. Prikazuje se "no" (ne)



CD0000434

Opis	Vrijednost
Zadana vrijednost	Ne (0,0 °C)
Korak	0,1 °C
Vrijednosti	-3,0 °C do 3,0 °C

Indikator prikazuje "no" (Ne) (vrijednost korekcije je nula) kada se prvi put ulazi u način kalibriranja. To znači da još nije izvršeno kalibriranje.

Unesite očitavanje na termometru tipkama – i + (korak od 0,1 °C).

Postavka je potvrđena tipkom O (OK).

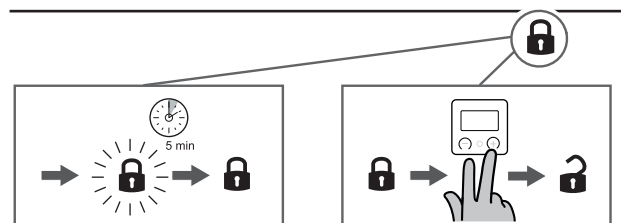
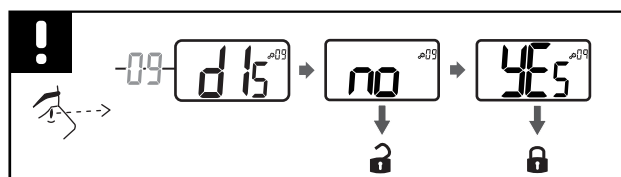
## 5.14 Funkcija zaključavanje tipki i zaslona



CD0000450

Vrijednost	Opis
Da	Aktivirajte zaključavanje zaslona i tipki
Ne	Deaktivirajte zaključavanje zaslona i tipki

"Funkcija zaključavanja tipki i zaslona" koristi se za zaključavanje tipki termostata i LCD zaslona.



CD0000433

### Zaključavanje tipki i zaslona

Slijedite upute u nastavku za aktiviranje funkcije zaključavanja zaslona i tipki termostata:

1. Pritisnite tipku O (OK) na **3 sekunde**
2. Pomaknite se prema gore unutar izbornika tipkom + do **09 dls**
3. Odaberite željeni izbornik pritiskom na tipku O (OK)
4. Promijenite prikazanu vrijednost "no" (Ne) u "Yes" (Da) tipkom +
5. Pritisnite tipku O (OK) za potvrdu postavki
6. Pritisnite tipku O (OK) na **3 sekunde** za povratak u trenutni način rada
7. Ikona lokota na zaslonu počinje treptati
8. Nakon 5 minuta neaktivnosti, ikona lokota prestaje treptati i termostat je zaključan

### Otključajte tipkovnicu i zaslon

#### Privremeno deaktiviranje funkcije zaključavanja

Slijedite upute u nastavku za privremeno deaktiviranje funkcije zaključavanja zaslona i tipki termostata:

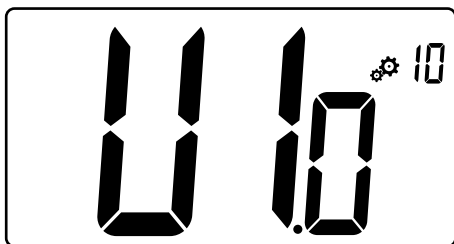
1. Pritisnite tipke – i + tijekom **5 sekundi**. Ikona lokota počinje treptati.
2. Unesite potrebne promjene u postavljenu vrijednost, krećite se kroz izbornik postavki i promijenite parametre.
3. Nakon 5 minuta neaktivnosti, termostat će se automatski ponovno zaključati.

## Potpuno deaktiviranje funkcije zaključavanja

Slijedite upute u nastavku za potpuno deaktiviranje funkcije zaključavanja zaslona i tipki termostata:

1. Pritisnite tipke – i + tijekom **5 sekundi**. Ikona lokota počinje treptati.
2. Pritisnite tipku **O (OK)** na **3 sekunde**
3. Pomaknite se prema gore unutar izbornika tipkom **+** do **09 dls**
4. Odaberite željeni izbornik pritiskom na tipku **O (OK)**
5. Promijenite prikazanu vrijednost "Yes" (Da) u "No" (Ne) tipkom **+**
6. Pritisnite tipku **O (OK)** za potvrdu postavki
7. Pritisnite tipku **O (OK)** na **3 sekunde** za povratak u trenutni način rada
8. Ikona lokota na zaslonu nestaje, a termostat je otključan

## 5.15 Inačica softvera

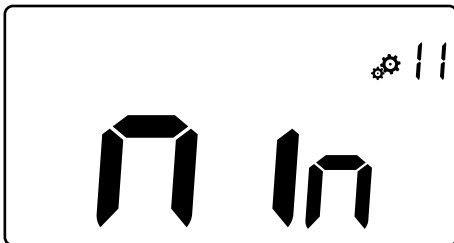


CD0000436

Pritisnite i držite tipku **O (OK)** za prikaz verzije softvera i podataka o otklanjanju pogrešaka.

Navedena je verzija softvera: **Vx.x**.

## 5.16 Min. vrijednost raspona podešavanja postavljene temperature



CD0000448

Opis	Vrijednost
Vrijednost tvorničkih postavki	5,0 °C
Vrijednosti	5,0 °C to 15,0 °C

## 5.17 Maks. vrijednost raspona podešavanja postavljene temperature



CD0000447

Opis	Vrijednost
Vrijednost tvorničkih postavki	30,0 °C
Vrijednosti	20,0 °C to 37,0 °C

## 5.18 Vrijednost histereze



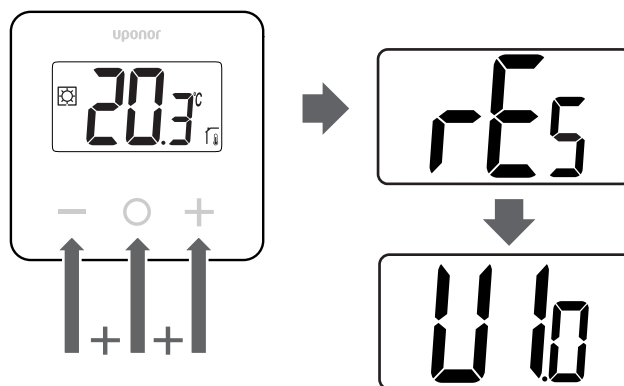
CD0000444

Opis	Vrijednost
Zadana vrijednost	0,3 °C
Korak	0,1 °C
Vrijednosti	0,2 °C do 3 °C

Slijedite upute u nastavku za postavljanje vrijednosti histereze:

1. Koristite tipke – i + za postavljanje vrijednosti histereze
2. Potvrdite postavke tipkom **O (OK)**

## 5.19 Vraćanje na tvorničke postavke



S00000423

Slijedite upute u nastavku za **resetiranje termostata (tvorničko resetiranje)**:

1. Držite sve tri tipke – i **O (OK)** i + na **10 sekundi**
2. Termostat se resetira na tvorničke postavke

# 6 Rješavanje problema

## 6.1 Pogreške mjerenja temperature

### NAPOMENA!

Pogreška se može prepoznati u postavkama regulacije (04) za odgovarajući način rada senzora rS/rt/rFt.

Moguće je da termostat ne uspije izmjeriti temperaturu zbog problema s povezivanjem sa senzorom temperature.

Ako je odabrani način rada "rS", zaslon prikazuje "Err".

Promijenite način rada u "rt" za nastavak rada s unutarnjim senzorom ili zamijenite vanjski senzor.

### Unutarnji senzor (rt)



U načinu rada "rt" prikazuje se "Err" i ikona unutarnjeg senzora.

### Vanjski senzor (rS)



U načinu rada "rS" prikazuje se "Err" i ikona vanjskog senzora.

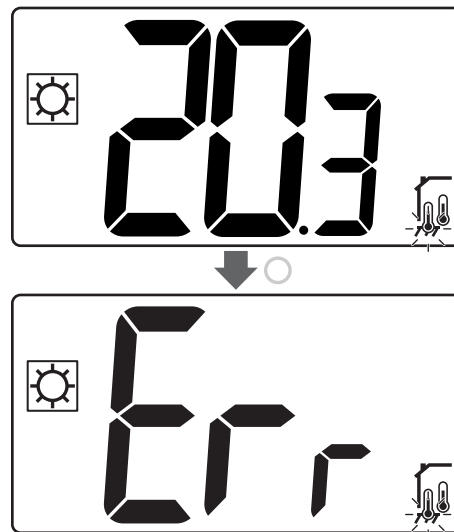
### Unutarnji i vanjski senzori (rFt)

#### rFt – pogreška unutarnjeg senzora



U slučaju kvara unutarnjeg senzora, "Err" i ikone unutarnjeg + podnog senzora su prikazane.

#### rFt – pogreška vanjskog senzora



U slučaju kvara vanjskog (podnog) senzora, termostat nastavlja mjeriti temperaturu unutarnjim senzorom.

- Prikazana je ikona s unutarnjim i podnim senzorima, ali podni senzor trepće.
- Pritisnite tipku **O** (OK) i prikazuje se "Err" umjesto podne temperature, a ikona podnog senzora treperi.

# 7 Tehnički podaci

## 7.1 Tehničke specifikacije

Opis	Vrijednost
IP	IP30 (IP: stupanj nepristupačnosti aktivnim dijelovima proizvoda i stupanj vode)
Maksimalna RH okoline (relativna vlažnost)	60 % at 20 °C
Oznaka	CE, UKCA, EAC
ERP	Klasa I
Napajanje	230 V AC, 50 Hz
Radna temperatura	0 °C do +50 °C
Žičana kontrola	TRIAC 230 V
Temperatura skladištenja	-20 °C do +60 °C
Senzor sobne temperature (rt)	CTN 10 K pri 25 °C
Senzor za vanjsku temperaturu	CTN 10 K pri 25 °C
Boja termostata	Tijelo termostata RAL 9016 Prozirno prednje staklo

## Izjava o sukladnosti

Može se koristiti u cijeloj Europi

### Izjava o sukladnosti

Ovime izjavljujemo pod vlastitom odgovornošću da proizvodi koje ove upute opisuju zadovoljavaju sve ključne zahtjeve povezane s informacijama koje se navode u knjižici sa sigurnosnim uputama.



## Direktiva 2014/35/EU (LVD)

Usklađeni standardi koji se primjenjuju shodno Direktivi 2014/35/EU o niskom naponu (LVD):

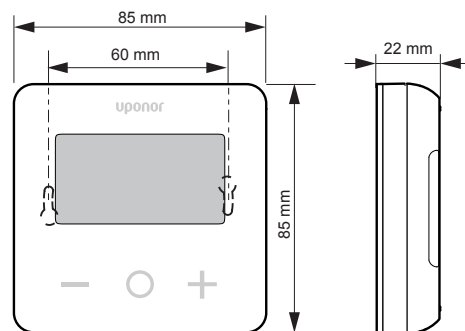
- EN 60730-1:2017 Sigurnost – Električne naprave za automatsko upravljanje u kućanstvu i sličnu uporabu – 1. dio: Opći zahtjevi
- EN 60730-2-9:2013 Sigurnost – Električne naprave za automatsko upravljanje u kućanstvu i sličnu uporabu – 2. – 9. dio: Posebni zahtjevi za električne regulatore temperature

## Direktiva 2014/30/EU (EMC)

Usklađeni standardi shodno Direktivi 2014/30/EU o elektromagnetskoj kompatibilnosti (EMC):

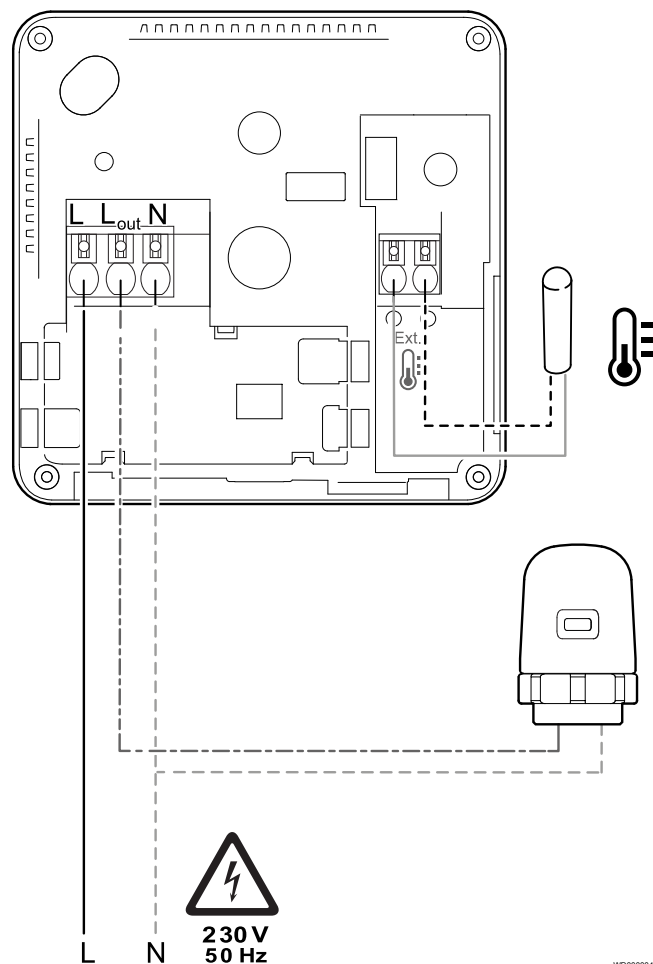
- EN IEC 61000-3-2:2019 – Elektromagnetska kompatibilnost (EMC) – 3. – 2. dio: Ograničenja – ograničenja za harmonijske emisije struje (ulazna struja opreme 16 A po fazi)
- EN IEC 61000-3-3:2013 + AMD1: 2017 – Elektromagnetska kompatibilnost (EMC) – 3. – 3. dio: Ograničenja – Ograničenje promjena napona, kolebanja napona i treperenja u javnim niskonaponskim sustavima napajanja, za opremu s nazivnom strujom = 16 A

## 7.2 Dimenzije



ZD000060

## 7.3 Shema ožičenja

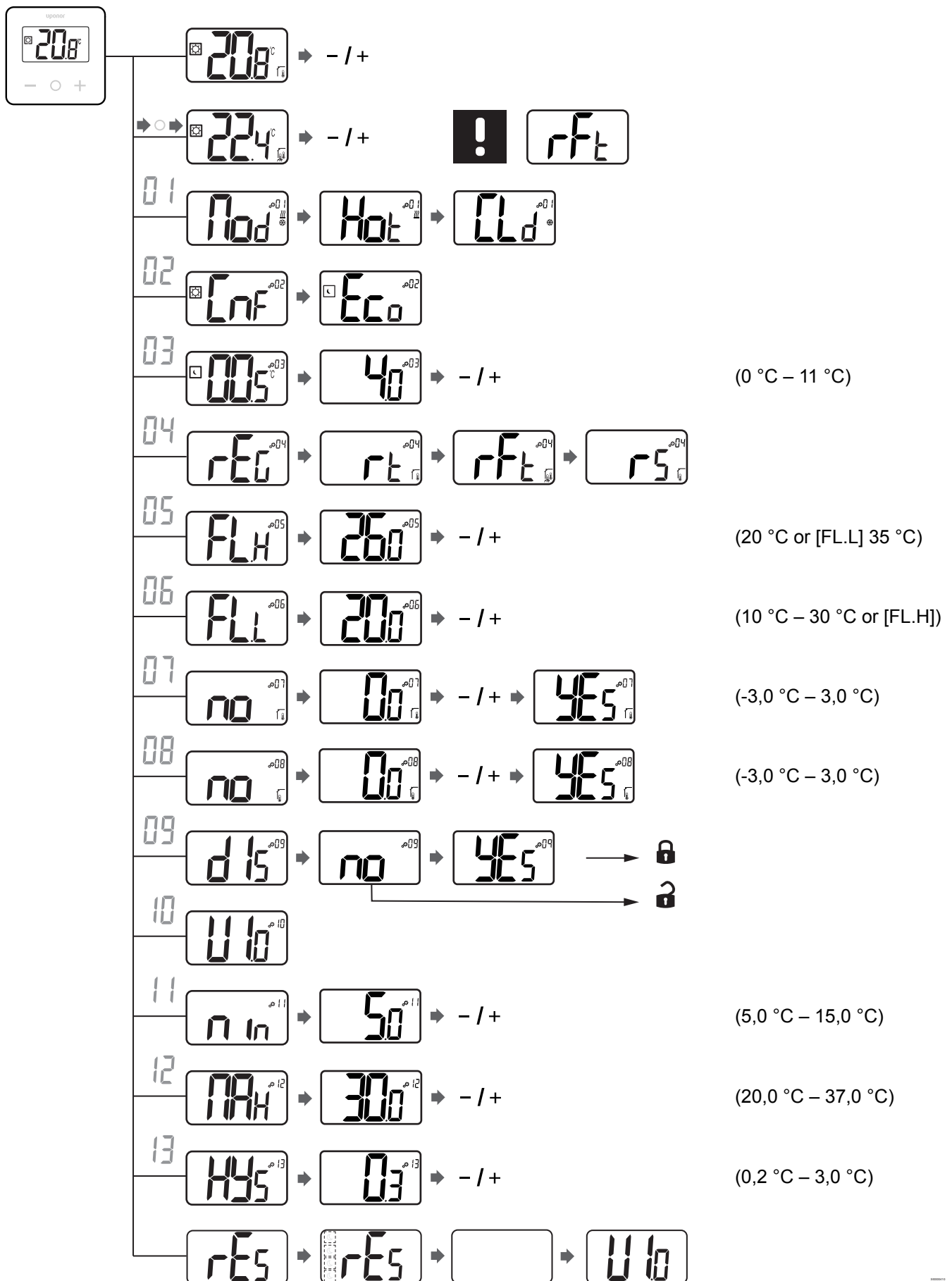


WD000047

Stavka	Priključci	Opis
A	L	Napajanje
B	L isključen	Termopogon
C	N	Neutralno
D		Vanjski senzor
E		Vanjski senzor



## 7.4 Opis izbornika



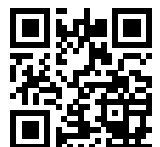
# Uponor

## Uponor GmbH

Dubravkin trg 2/1  
10000 Zagreb

1121141 v2\_08\_2021\_HR  
Production: Uponor/ELO

Uponor zadržava pravo na izmjenu tehničkih podataka uključenih  
djelova bez prethodne najave u skladu s politikom stalnog poboljšanja  
i razvoja.



[www.uponor.hr](http://www.uponor.hr)