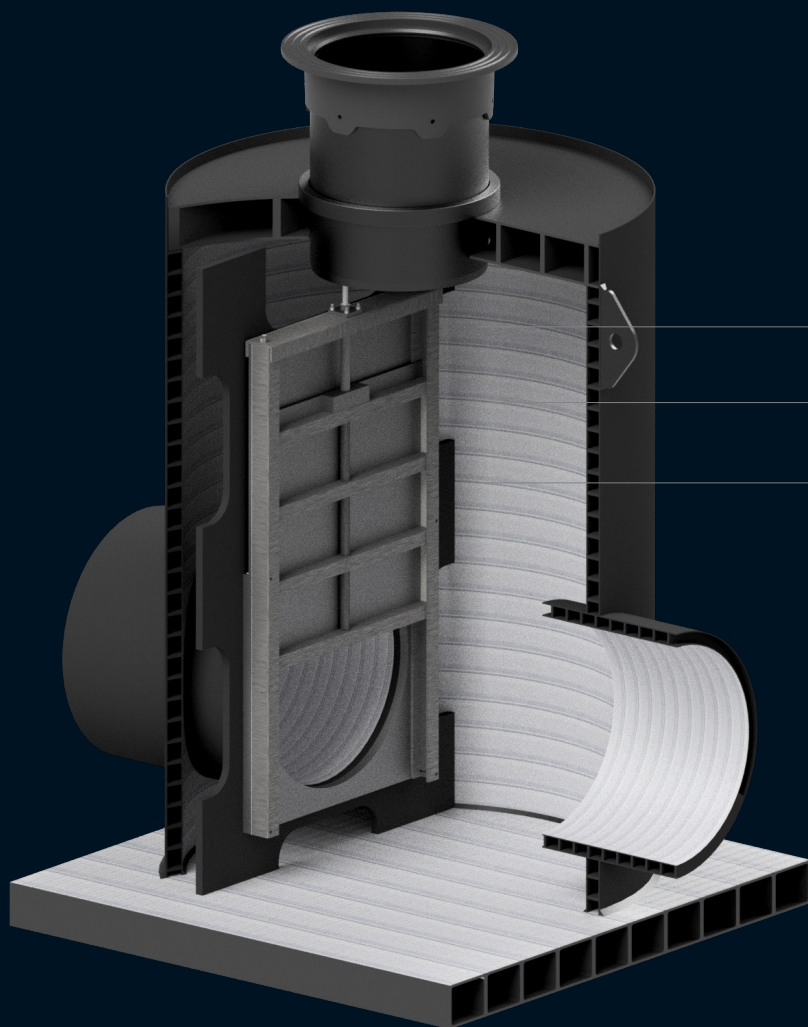


Uponor slusebrønde
Teknisk datablad

uponor



Slusebrønde



Afhjælper oversvømmelser

Lang levetid

Nem installation - Plug & Play

Uponor slusebrønde

En slusebrønd er et bygværk til regulering af vandstand i floder, søer og kanaler ved åbning eller lukning af et udløb.

Slusebrønden fungerer som en kontrolmekanisme, der tillader justering af vandniveauer ved at lade vandet strømme ind eller ud af brønden. Dette opnås ved at åbne eller lukke spjæld i brønden. Slusebrønde anvendes normalt i områder, hvor der er behov for at opretholde konstante eller forudbestemte vandniveauer for at undgå oversvømmelser eller mangel på vand.

Anvendelse	Regulering af vandstand
Materiale	PE (Polyethylen)
Farve	Sort
Dimensioner	Ø800, Ø1000, Ø1200, Ø1250, Ø1400, Ø1600, Ø1800, Ø2000, Ø2400, Ø3000, Ø3400, Ø3500 mm

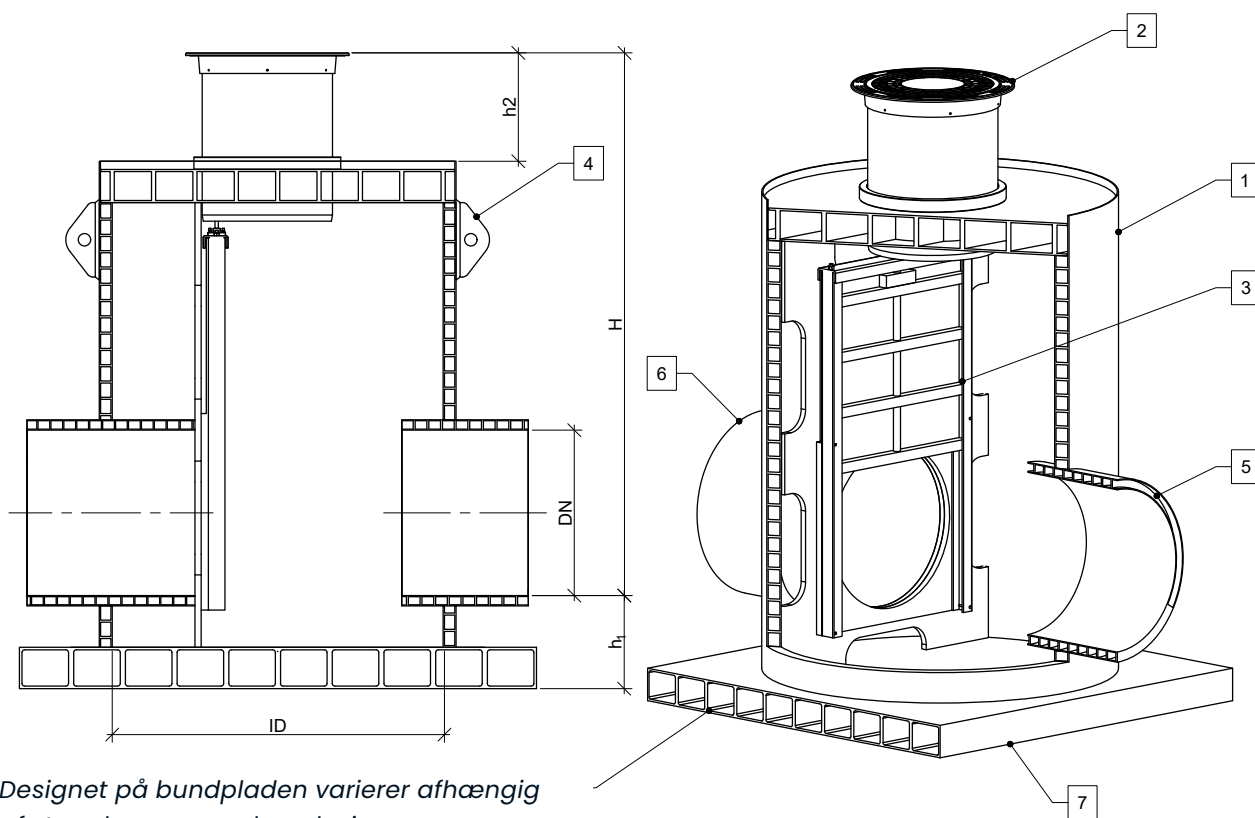
Tekniske data

Dimensioner

For at kunne dimensionere en slusebrønd i et regnvandssystem, er der flere oplysninger, der er nødvendige.

Disse oplysninger hjælper os med at designe den rette størrelse og kapacitet til at imødekomme systemets krav.

Kontakt Uponor Projektafdeling



Designet på bundpladen varierer afhængig af størrelse og grundvandsniveau.

DN (mm)	ID (mm)	H (mm)	h ₁ (mm)	h ₂ (mm)
300	≥ 800	≥ 1.150	≥ 250	≥ 500
400	≥ 1.000	≥ 1.350	≥ 250	≥ 500
500	≥ 1.200	≥ 1.550	≥ 300	≥ 500
600	≥ 1.400	≥ 1.750	≥ 400	≥ 500
800	≥ 1.600	≥ 2.350	≥ 400	≥ 500
1.000	≥ 2.000	≥ 2.900	≥ 400	≥ 500
1.200	≥ 2.000	≥ 3.450	≥ 400	≥ 500
1.400	≥ 2.400	≥ 4.200	≥ 400	≥ 500

1. Brøndvæg (PE100)
2. Brøndtop
3. Skydeventil
4. Løfteøjer
5. Udløbsrør
6. Indløbsrør
7. Bund, selvforankrende

**Moving
> Water**

uponor

Uponor Infra A/S

Bødkervej 5
4450 Jyderup
Danmark

T +45 46 40 53 11

W www.uponor.dk/infra

E infra.dk@uponor.com