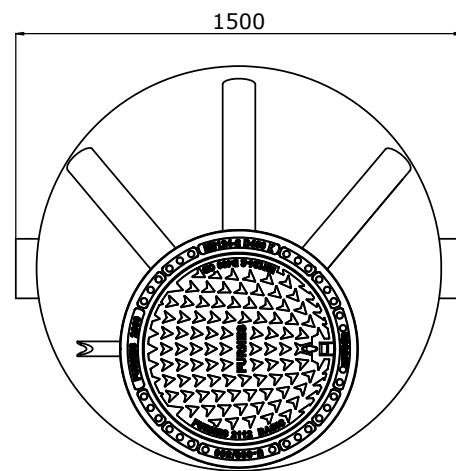


Öljynerotin-PE-6/30-1,2 Bypass 5, luokka 1		NS	6/30
Tehollinen tilavuus		l	1730
Lietteen varastotilavuus		l	1200
Öljyn varastotilavuus		l	226
Pohja-tuloyhde		mm	1560
Pohja-poistoyhde		mm	1530
1.	Säiliö PE, Ø-	mm	1350
2.	Nousuputken yhde	DN	600
3.	Nousuputki	DN	600
4.	Valurautakansisto 40t	mm	600
5.	Sisääntuloyhde	mm	200
6.	Poistoyhde	mm	200
7.	Automaattinen sulkulaite (EN 858-1)	mm	160
8.	Koalisaattori	NS	6
9.	Kaapeliyhde	DN	50
10.	Lieteanhuri*	kpl	
11.	Öljyn varastotilan anturi*	kpl	
12.	Padotuanturi*	kpl	
13.	Hälyttimen ohjauskeskus	kpl	

\* Anturien asennuskorkeudet asennusohjeessa.



Pidätämme oikeuden muutoksiin

**Uponor**

K.osa/Kylä	Kortteli/Tila	Tontti/Rn:o	Viranomaisten arkistointimerkintöjä varten	
Rakennustoimenpide			Piirustuslaji	Juoks.n:o
Rakennuskohteen nimi ja osoite			Piirustuksen sisältö	Mittakaavat
			Öljynerotin-PE-6/30-1,2 Bypass 5, luokka 1	
Suunnittelijan nimi, päiväys ja allekirjoitus			Suunnitteluala, työn n:o ja piir. n:o	Muutos