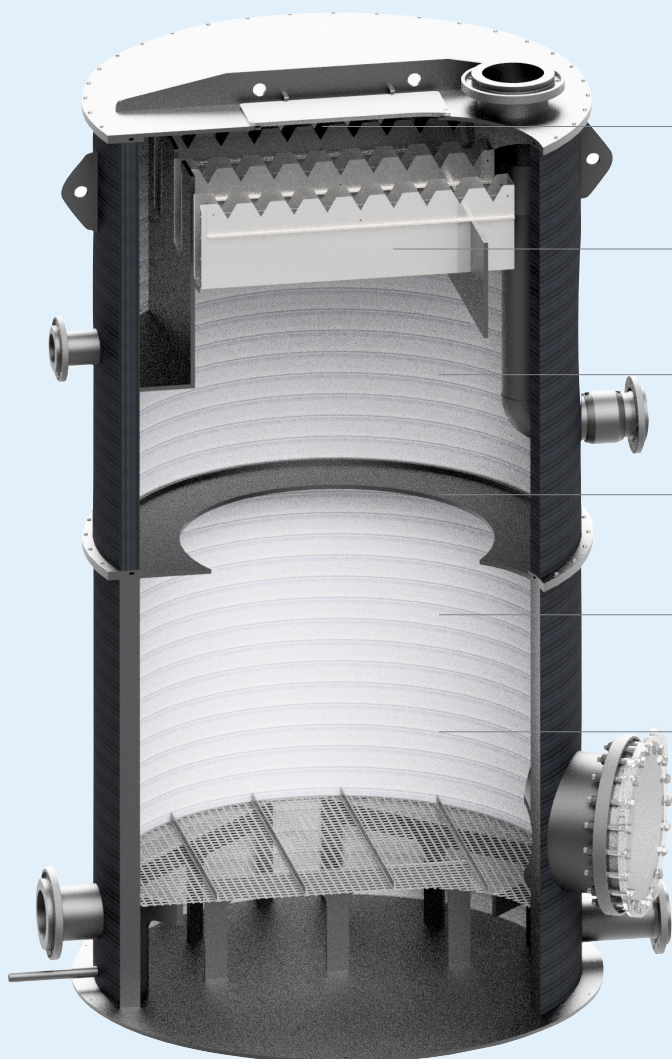


Uponor iltningsbrønd
Teknisk datablad

uponor



Iltningsbrønd



Forventet levetid på mere end 100 år

Nem inspektion med hvid inderside

Leveres som en Plug-and-play løsning

Produceres op til 3500 mm (SN2, SN4 og SN8)

Udfælder jern og mangan blandt andre stoffer.

Produceret af Insta-Cert og Nordic Poly Mark godkendte materialer

Uponor iltningsbrønd

En af de mest almindelige metoder til at fjerne jern og mangan fra vandet er gennem beluftning og derefter filtrering og flittig tilbageskyllning.

Beluftningsbrønden:

- Reducerer kuldioxid og mindsker lugt.
- Udfælder jern og mangan blandt andre stoffer.
- Øger pH før et eventuelt alkaliseringsstrin.
- Patenteret løsning til at øge kuldioxid-reduktionen.

Anvendelse	Beluftning af vand
Materiale	Polyethylen (PE)
Farve	Sort eller sort med hvid inderside (efter aftale)
Dimensioner	Op til 3500 mm
Ringstivheder	SN2, SN4 eller SN8 og andre på forespørgsel
Standarder	Produceret af dele efter EN 13476-2
Godkendelser	Rørdel er produceret efter Nordic Poly Mark, Cert. nr. 4075. Brøndkonstruktionen er testet og kvalitetssikret efter det nyeste regelsæt fra DK-VAND.

Tekniske data

Produkter til distribution af vand

Uponors tekniske brønde tilpasses efter kundens individuelle behov. Tilbehør udvælges i henhold til det specifikke formål.

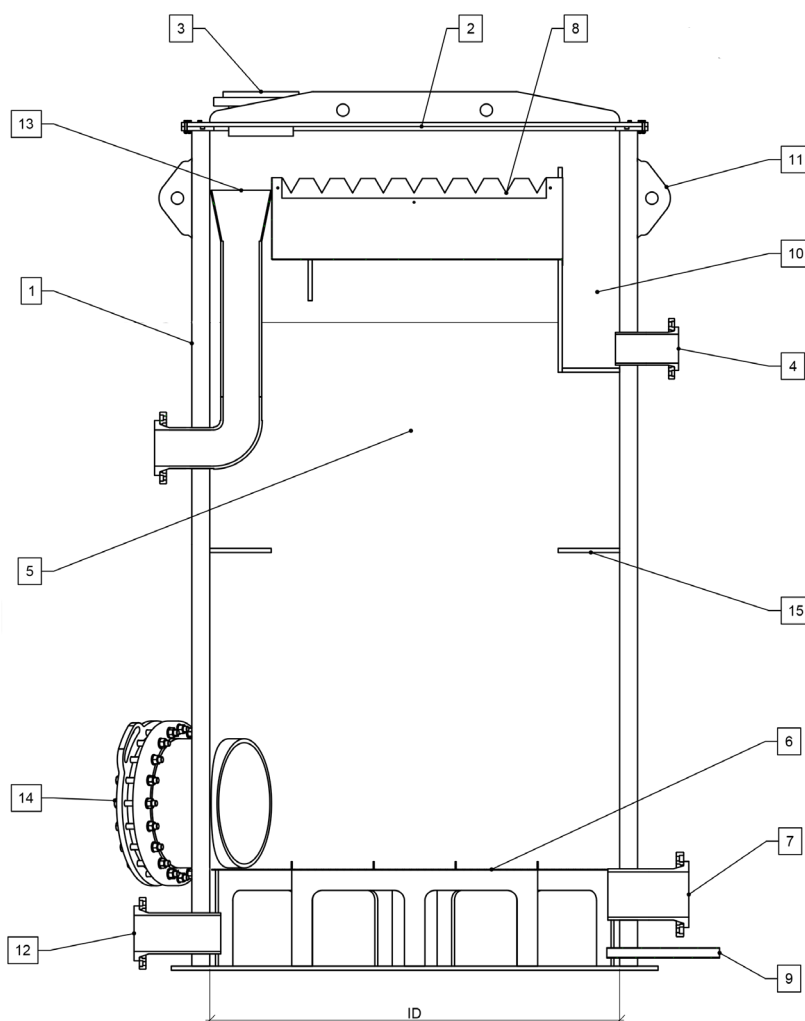
Præfabrikerede brønde sikrer høj kvalitet og hurtig installationstid på stedet.

Produktoversigt

Dimensioner på brønde; Ø1250, Ø1400, Ø1500, Ø1600, Ø1800, Ø2000, Ø2400, Ø2500, Ø3000 og Ø3500 mm.

Udstyr tilpasset efter kundens forhold.

1. Brøndvæg (PE100)
2. Inspektionsslåg (polycarbonat)
3. Udluftning
4. Råvandsindløbsrør
5. Kaskadebeluftningsvolumen
6. Bund
7. Indluftning
8. Justerbar sprinklersløjfe
9. Tømmerør
10. Arbejdsområde
11. Løfteøjer
12. Vandudløbsrør
13. Overløbsrør
14. Inspektionslem
15. Strømningsretningsplade



Driftforhold og installation

- Nem at vedligeholde: renses og tømmes via dækslet med slamsuger.
- Efterse enheden visuelt efter kraftige skybrud.
- Weholite skal håndteres og installeres, som beskrevet i Danva vejledning nr. 54, 2. udgave, DS 475 og DS 430.

Tilbehør/ komponenter

En bred vifte af tilbehør kan installeres alt efter kundens behov. Nedenstående er et eksempel på mulige komponenter, der kan vælges til Flowise tanke og brønde.

- Stige
- Ventilation
- Køler
- Lys
- Afløb
- Dræning
- Dæksler til grønne områder og vejanlæg

**Moving
> Water**

uponor

Uponor Infra A/S

Bødkervej 5
4450 Jyderup
Danmark

T +45 46 40 53 11

W www.uponor.dk/infra

E infra.dk@uponor.com