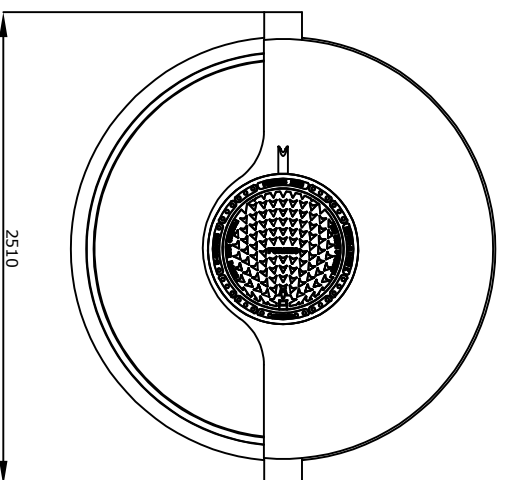


Öjynerotin-PE-10-5,1 luokka 1	NS	10
Tehollinen tilavuus	l	6911
Lietteen varastotilavuus	l	5100
Öjyn varastotilavuus	l	628
Pohja-tuloyhde	mm	2230
Pohja-poistoyhde	mm	2200
1. Säiliö PE, Ø-	mm	2250
2. Nousuputken yhde	DN	600
3. Nousuputki	DN	600
4. Valurautakansisto 40t	mm	600
5. Sisäntuloyhde	mm	160
6. Poistoyhde	mm	160
7. Automaattinen sulku-laite (EN 858-1)	mm	160
8. Koalisattori	NS	10
9. Kaapelilyhde	DN	50
10. Lietteanturi*	kpl	
11. Öjyn varastotilan anturi*	kpl	
12. Padoantuuri*	kpl	
13. Hälyttimen ohjauskeskus	kpl	

\* Anturien asennuskorkeudet asennusohjeessa.



Pidätämme oikeuden muutoksiin

K.osa/Kylä	Korttel/Tila	Tontti/Rn:o	Viranomaisten arkistointimerkintöjä varten
Rakennustoimenpide			Piirustuslaji
Rakennuskohteen nimi ja osoite			Piirustuksen sisältö
			Öjynerotin-PE-10-5,1 luokka 1
Suunnittelijan nimi, päiväys ja allekirjoitus			Suunnitteluala, työn n:o ja piir. n:o
			Muutos