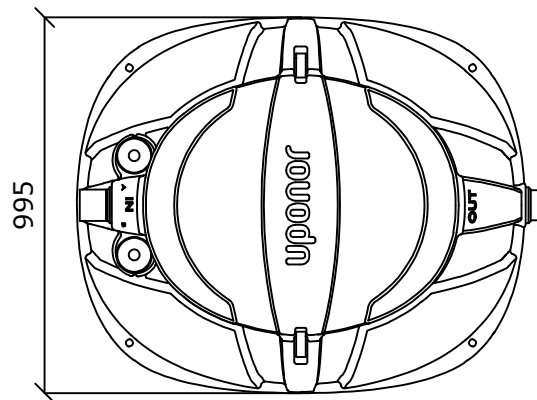
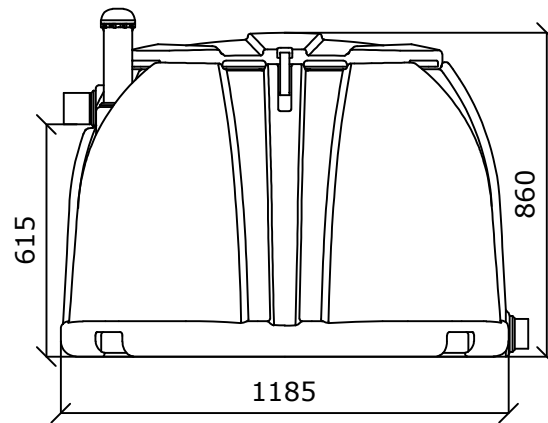


# Uponor - Harmaavesisuodatin Mökki

Uponor nro 1050931

LVI-koodi 3625043



## JÄRJESTELMÄN KUVAUS

Käyttöaika : ..... kk/v  
Huoneistoala : ..... m<sup>2</sup>  
Henkilömäärä : ..... hlö  
Mitoitusvesimäärä : ..... l/vrk (max. 500 l/vrk)

Harmaavesisuodatin :

- Korotuspaketti (25cm), Uponor nro 1050934  
 Talvivarustepaketti, Uponor nro 1050933  
(suodattimen eristeet + lämpökaapeli)

Purku :

- maaperään, alueen koko ..... m<sup>2</sup>  
 ojaan  imeytyskaivoon

Pidätämme oikeuden muutoksiin

# uponor

K.osa/Kylä	Kortteli/Tila	Tontti/Rn:o	Viranomaisten arkistointimerkintöjä varten	
Rakennustoimenpide			Piirustuslaji	Juoks.n:o
Rakennuskohteen nimi ja osoite			Piirustuksen sisältö	Mittakaavat
Suunnittelijan nimi, päiväys ja allekirjoitus			Suunnittelualue, työn n:o ja piir. n:o	Muutos