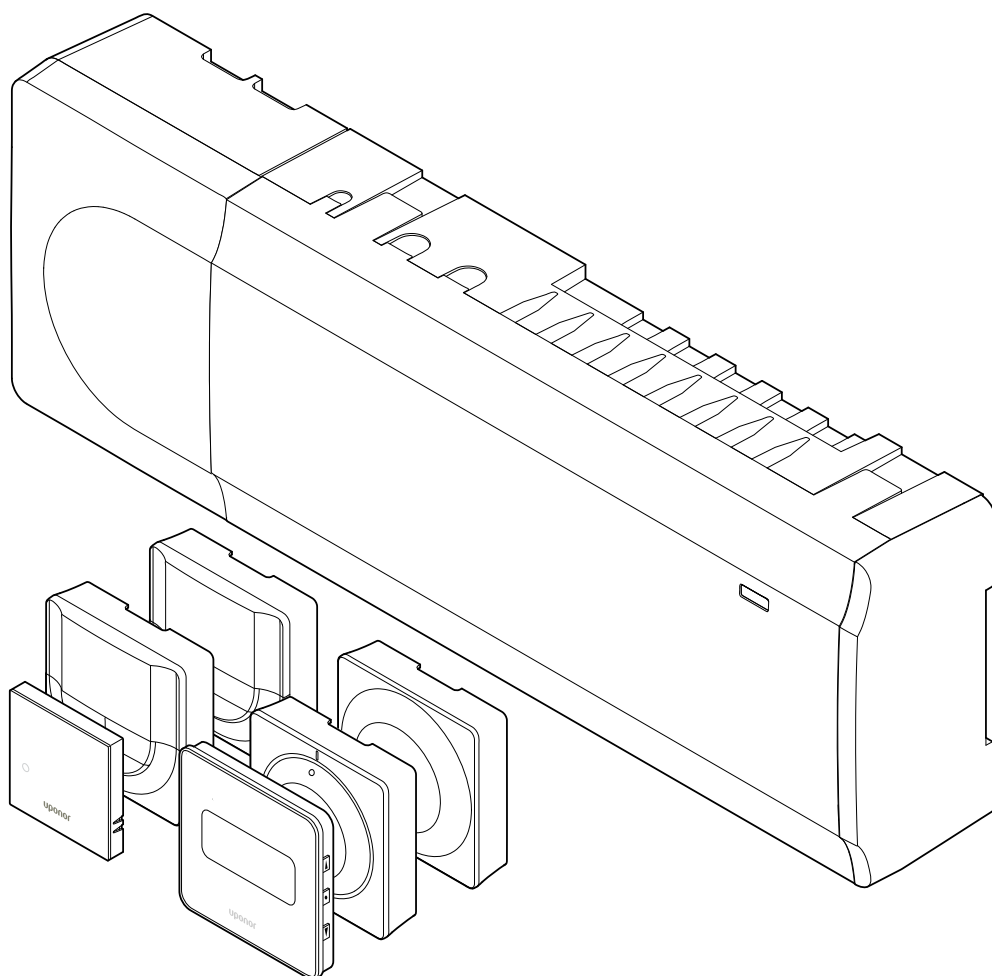


Uponor Smatrix Wave Pulse

RO Manual de instalare și de utilizare



Cuprins

1	Drepturi de autor și declinarea răspunderii.....	4	8	Instalarea capului termostatic Uponor Smatrix Wave.....	57
2	Prefață.....	5	8.1	Amplasarea capetelor termostactice.....	57
2.1	Instrucțiuni de siguranță.....	5	8.2	Etichetarea capului termostatic.....	57
2.2	Restricții legate de transmisiunile radio.....	5	8.3	Porniți capul termostatic.....	57
2.3	Eliminarea corectă a acestui produs (Deșeuri provenite din echipamente electrice și electronice).....	5	8.4	Instalarea capului termostatic pe circuitul hidraulic al radiatorului.....	58
3	Descrierea sistemului Uponor Smatrix Wave Pulse.....	6	8.5	Înregistrarea capului termostatic la unitatea de comandă....	58
3.1	Prezentarea sistemului.....	6	9	Instalarea modului de releu Uponor Smatrix Wave.....	61
3.2	Exemplu de sistem.....	6	9.1	Amplasarea modului de releu.....	61
3.3	Componentele Uponor Smatrix Wave Pulse.....	7	9.2	Atașați modulul de releu la perete.....	61
3.4	Accesorii.....	12	9.3	Conectați ieșirea la modulul releului.....	61
3.5	Funcții.....	13	9.4	Înregistrarea modului de releu la unitatea de comandă....	64
4	Instalarea Uponor Smatrix Wave Pulse.....	16	9.5	Utilizați modulul de releu pentru a conecta ventilo-convectoarele.....	66
4.1	Procedura de instalare.....	16	9.6	Utilizați modulul releului pentru răcire suplimentară întârziată în două etape (necesită modul de comunicare)....	69
4.2	Pregătirea pentru instalare.....	16	10	Instalarea unei unități de comandă suplimentare Uponor Smatrix în sistem.....	73
4.3	Exemplu de instalare.....	17	10.1	Pregătire.....	73
4.4	Conectivitate la rețea.....	19	10.2	Înregistrarea unității secundare la unitatea master de comandă.....	73
5	Montarea unității de comandă Uponor Smatrix Wave Pulse.....	21	11	Terminarea instalării.....	75
5.1	Amplasarea unității de comandă.....	21	12	Operarea unității de comandă Uponor Smatrix Wave Pulse.....	76
5.2	Conectarea unui modul slave opțional.....	21	12.1	Principiul de funcționare.....	76
5.3	Montarea unității pe perete.....	22	12.2	Funcționare normală fără programe orare opționale.....	76
5.4	Instalarea antenei unității de comandă.....	22	12.3	Funcționarea cu programe orare.....	76
5.5	Instalați modulul de comunicare.....	23	12.4	Modul de funcționare.....	76
5.6	Conectarea dispozitivelor de acționare la controlerul de cameră.....	26	12.5	LED-urile unității de comandă.....	77
5.7	Conectați încălzirea prin pardoseală electrică.....	26	12.6	Resetarea unității de comandă.....	78
5.8	Conectați intrarea la GPI a unității de comandă.....	27	12.7	Anularea înregistrării canalelor la unitatea de comandă.....	78
5.9	Conectați ieșirea la relele unității de comandă.....	28	12.8	Actualizarea software-ului unității de comandă (opțional)....	80
5.10	Conectarea unității de comandă la curentul alternativ.....	32	13	Operarea modului de comunicare Uponor Smatrix Pulse.....	81
5.11	Testarea actuatorilor.....	33	13.1	Structura modului de comunicare.....	81
6	Instalați termostatul de cameră Uponor Smatrix Wave... 34	34	13.2	LED-urile modului de comunicare.....	81
6.1	Uponor Smatrix Wave T-161.....	34	13.3	Resetarea din fabrică a modului de comunicare.....	82
6.2	Uponor Smatrix Wave T-163.....	36	14	Utilizarea termostatelor Uponor Smatrix Wave.....	83
6.3	Uponor Smatrix Wave T-165.....	40	14.1	Tipul termostatului.....	83
6.4	Uponor Smatrix Wave T-166.....	42	14.2	Schița termostatului.....	83
6.5	Uponor Smatrix Wave T-168.....	45	14.3	Pornirea.....	89
6.6	Uponor Smatrix Wave T-169.....	49	14.4	Reglarea temperaturii.....	90
7	Instalați termostatul de cameră Uponor Smatrix Wave ca dispozitiv de sistem.....	53	14.5	Funcțiile termostatului analogic.....	91
7.1	Uponor Smatrix Wave T-163.....	53	14.6	Funcțiile termostatului digital.....	92

14.7	Schimbarea bateriilor.....	98
14.8	Resetarea totală.....	99
15	Utilizarea capului termostatic Uponor Smatrix Wave....	101
15.1	Structura capului termostatic.....	101
15.2	Pornirea.....	102
15.3	Reglarea temperaturii.....	102
15.4	Modul de funcționare.....	102
15.5	Setări.....	102
15.6	Schimbarea bateriilor.....	103
15.7	Resetarea totală.....	103
16	Întreținere.....	104
16.1	Întreținerea manuală preventivă.....	104
16.2	Întreținerea automată preventivă.....	104
16.3	Întreținerea corectivă.....	104
17	Depanarea.....	105
17.1	General.....	105
17.2	Depanarea după instalare.....	106
17.3	Alarmer/probleme la termostatul digital.....	107
17.4	Alarmer/probleme la termostatul analogic.....	110
17.5	Alarmer/probleme la capul termostatic.....	110
17.6	Alarmer/probleme ale modulului de comunicare.....	111
17.7	Alarmer/probleme la unitatea de comandă.....	114
17.8	Luați legătura cu instalatorul.....	114
17.9	Instrucțiuni pentru instalator.....	114
18	Date tehnice.....	115
18.1	Date tehnice.....	115
18.2	Specificațiile cablului.....	118
18.3	Structura unității de comandă Uponor Smatrix Wave Pulse.....	118
18.4	Schema de cablaj.....	119
18.5	Dimensiuni.....	119

1 Drepturi de autor și declinarea răspunderii

Uponor a redactat acest manual de instalare și utilizare și întregul conținut al acestuia exclusiv în scopuri informative. Autorul își rezervă drepturile de autor pentru conținutul manualului (inclusiv desenele, siglele, pictogramele, textul și imaginile). Conținutul respectiv este protejat de legile și tratatele privind drepturile de autor din toată lumea. Vă angajați să utilizați manualul fără a încălca legile privind drepturile de autor din toate țările. Modificarea sau utilizarea oricărei părți a conținutului manualului în orice alt scop reprezintă o încălcare a drepturilor de autor, a mărcilor comerciale și a altor drepturi de proprietate ale Uponor.

În manual se presupune că s-au respectat toate măsurile de siguranță și, de asemenea, se presupune că sistemul de control Uponor Smatrix, inclusiv componentele care fac parte dintr-un asemenea sistem, descrise de manual:

- a fost ales, planificat, instalat și pus în funcțiune de către un proiectant și instalator autorizat și competent, cu respectarea instrucțiunilor de montaj valabile la momentul instalării, publicate de Uponor, precum și a reglementărilor legate de clădiri, instalații și altele;
- nu a fost expus (nici temporar, nici permanent) unor temperaturi, presiuni și/sau tensiuni care depășesc limitele marcate pe produs sau menționate în instrucțiunile furnizate de Uponor;
- rămâne în locația unde a fost instalat inițial, fără reparații, înlocuiri sau modificări care să nu fi fost aprobate în prealabil (în scris) de Uponor;
- este conectat la o instalație de alimentare cu apă potabilă sau la una compatibilă, la produse de încălzire/răcire aprobate sau specificate de Uponor;
- nu este conectat la sau utilizat împreună cu produse, piese sau componente provenite de la alți producători decât Uponor, cu excepția celor aprobate sau specificate de Uponor și
- nu prezintă urme de modificări, utilizare incorectă, întreținere insuficientă, depozitare necorespunzătoare, neglijență sau deteriorare accidentală înainte de instalare și punere în funcțiune.

Uponor a luat toate măsurile pentru a asigura corectitudinea manualului, dar nu garantează că informațiile cuprinse în acesta sunt corecte. Uponor își rezervă dreptul de a modifica specificațiile și caracteristicile descrise în acest manual, precum și dreptul de a scoate în orice moment din fabricație produsul Uponor Smatrix descris, fără anunț prealabil și fără a-și asuma obligații. Manualul este oferit „ca atare”, fără garanții de niciun fel, exprese sau tacite. Informațiile se vor verifica din surse independente înainte de utilizare.

În limitele maxime permise de lege, Uponor refuză acordarea garanțiilor de orice fel, exprese sau tacite, inclusiv (fără limitare) a garanțiilor tacite de vandabilitate, de potrivire cu o destinație anume și de neîncălcarea normelor legale.

Această declinare a răspunderii este valabilă (fără a se limita la) în privința corectitudinii și preciziei conținutului acestui manual.

În nicio situație compania Uponor nu va fi răspunzătoare pentru daunele sau pierderile indirecte, speciale, accidentale sau pe cale de consecință provocate de utilizarea sau de imposibilitatea de a utiliza materialele sau informațiile din manual, nici pentru cele provocate de eventualele erori, omisiuni și alte imprecizii ale manualului, nici măcar în situația în care posibilitatea producerii unor asemenea daune a fost adusă la cunoștința Uponor.

Această declinare a răspunderii și celelalte prevederi cuprinse în manual nu limitează drepturile legale ale consumatorilor.




2 Prefață

Acest manual de instalare și utilizare prezintă modul de instalare și de utilizare a componentelor sistemului.

2.1 Instrucțiuni de siguranță

Semnele de avertizare utilizate în acest manual

Măsurile de precauție ce trebuie luate la instalarea și utilizarea echipamentelor Uponor sunt evidențiate în documentația Uponor prin intermediul următoarelor simboluri:

	Avertisment! Pericol de vătămare corporală. Nerespectarea avertizărilor poate duce la vătămări corporale sau la deteriorarea componentelor.
	Atenție! Nerespectarea acestor indicații poate duce la defecțiuni.
	NOTĂ! Informații importante despre secțiunea respectivă din manual.


Măsuri de siguranță

La instalarea și utilizarea echipamentelor Uponor, respectați măsurile de siguranță de mai jos:


- Citiți și urmați instrucțiunile din manualul de instalare și utilizare.
- Instalarea trebuie să fie făcută de o persoană competentă, conform reglementărilor locale.
- Schimbările și modificările care nu sunt specificate în acest manual sunt interzise.
- Toate sursele de alimentare electrică trebuie întrerupte înainte de a începe orice lucrare la cablaj.
- Nu curățați componentele Uponor cu apă.
- Nu expuneți componentele Uponor la vapori sau gaze inflamabile.

Uponor nu își asumă răspunderea pentru defecțiunile și pagubele provocate de nerespectarea acestor instrucțiuni.

Alimentare electrică

	Avertisment! Sistemul Uponor se alimentează cu curent alternativ de 230 V, la 50 Hz. În caz de urgență, deconectați imediat alimentarea electrică.
---	--

Restricții tehnice


	Atenție! Pentru a evita interferențele, țineți cablurile de joasă tensiune/date la distanță față de cele electrice mai mari de 50 V.
---	--

2.2 Restricții legate de transmisiunile radio

Produsele fără fir Uponor utilizează transmisiile radio pentru comunicare. Frecvența utilizată este rezervată pentru asemenea instalații. Probabilitatea apariției unor interferențe cu alte surse de unde radio este foarte mică.

Cu toate acestea, în unele cazuri, comunicațiile radio nu pot avea loc la parametri corespunzători. Raza de acțiune este suficientă pentru majoritatea instalațiilor, dar în fiecare clădire apar alte obstacole care afectează comunicațiile radio și distanța maximă la care se poate transmite semnalul. Dacă există dificultăți de comunicare, Uponor recomandă mutarea antenei într-o poziție mai potrivită și evitarea instalării surselor radio Uponor aproape una de cealaltă (**la distanță de cel puțin 40 cm**), pentru rezolvarea problemelor excepționale.

2.3 Eliminarea corectă a acestui produs (Deșeuri provenite din echipamente electrice și electronice)

	NOTĂ! Se aplică în Uniunea Europeană și în alte țări europene cu sisteme de colectare selectivă
--	---



Acest marcaj afișat pe produs sau în literatura aferentă indică faptul că acesta nu trebuie eliminat împreună cu alte deșeuri menajere la sfârșitul duratei sale de funcționare. Pentru a preveni orice posibile daune asupra mediului sau sănătății umane din cauza eliminării necontrolate a deșeurilor, separați acest produs de alte tipuri de deșeuri și reciclați-l în mod responsabil, pentru a promova reutilizarea durabilă a resurselor materiale.

Utilizatorii casnici trebuie să contacteze fie distribuitorul de la care au cumpărat acest produs, fie autoritatea locală din domeniu pentru detalii privind locul și modul în care pot gestiona acest articol, în vederea reciclării ecologice sigure.

Utilizatorii comerciali trebuie să contacteze furnizorul specific și să verifice termenii și condițiile din contractul de cumpărare. Acest produs nu trebuie să fie amestecat cu alte deșeuri comerciale de eliminat.

3 Descrierea sistemului Uponor Smatrix Wave Pulse

Uponor Smatrix Wave este un sistem de gestionare pentru instalații de încălzire și răcire prin pardoseală. Confortul, accesibilitatea pentru utilizator și controlul temperaturii din fiecare cameră a casei se pot obține prin combinarea diferitelor elemente.

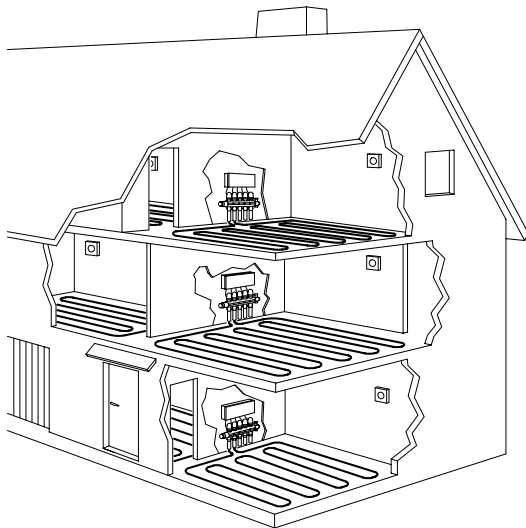
3.1 Prezentarea sistemului

Uponor Smatrix Wave constă dintr-o unitate de comandă, un modul de comunicare (opțional), termostate și dispozitive de acționare. Unitatea de comandă gestionează funcționarea actuatorilor când termostatele detectează o cerere de încălzire sau răcire.

Unitatea de comandă poate să gestioneze temperatura din camerele cu radiatoare și prin intermediul capetelor termostactice fără fir.

Optimizarea sistemului și setările (pentru maximum patru unități de comandă) sunt setate folosind Uponor Smatrix Pulse aplicația (conectată prin modulul de comunicare). Sistemul poate funcționa fără modulul de comunicare, însă cu funcționalitate redusă.

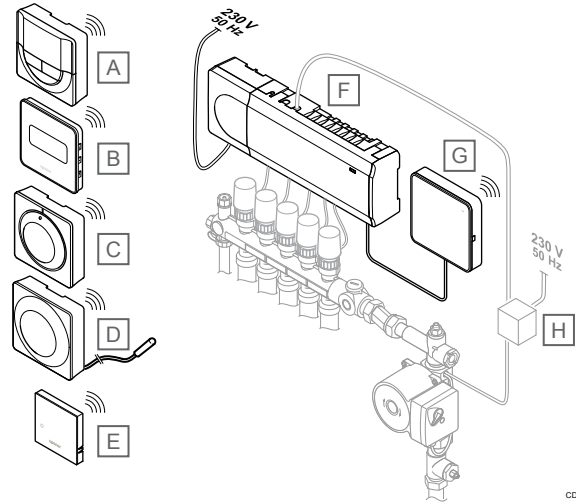
Uponor Smatrix Wave este controlat de diferite tipuri de termostate. Concepute pentru confort maxim, termostatele comunică cu unitatea de comandă prin conexiune radio. Se pot combina în cadrul aceleiași instalații diferite tipuri de termostate Uponor Smatrix Wave.



SD0000010

3.2 Exemplu de sistem

În ilustrația de mai jos este prezentat sistemul de comandă Uponor Smatrix Wave cu mai multe opțiuni de instalare și termostate.



CD0000022

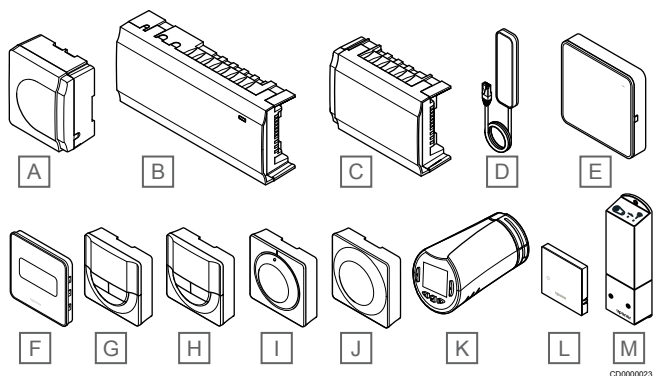
NOTĂ!

Senzorul de pardoseală se poate conecta la un termostat (exceptând T-165). Care poate fi utilizat pentru limitarea temperaturii din pardoseală.

De exemplu, limitarea maximă poate proteja o pardoseală sensibilă de expunerea la temperaturi prea mari, în cazul în care solicitarea de încălzire este mare. Limitarea minimă poate menține caldă o pardoseală placată cu gresie, chiar și atunci când nu există o solicitare generală de încălzire în cameră.

Element	Descriere
A	Uponor Smatrix Wave T-166, Pagină 10 (termostat digital)
B	Uponor Smatrix Wave T-169, Pagină 10 (termostat digital cu RH)
C	Uponor Smatrix Wave T-165, Pagină 9 (termostat standard)
D	Uponor Smatrix Wave T-163, Pagină 9 (termostat public) cu senzor de pardoseală
E	Uponor Smatrix Wave T-161, Pagină 9 (termostat cu senzor de cameră)
F	Uponor Smatrix Wave Pulse X-265, Pagină 7 (unitate de comandă)
G	Uponor Smatrix Pulse Com R-208, Pagină 8 (modul de comunicație)
H	Tablou extern de conexiuni pentru pompe (produs de la terțe părți, exemplul din ilustrație este reprezentat schematic)

3.3 Componentele Uponor Smatrix Wave Pulse



Element	Denumirea Uponor	Descriere
A	Uponor Smatrix A-1XX	Modul transformator
B	Uponor Smatrix Wave Pulse X-265	Unitate de comandă
C	Uponor Smatrix Wave Pulse M-262	Modul secundar
D	Uponor Smatrix Wave Pulse A-265	Antenă
E	Uponor Smatrix Pulse Com R-208	Modul de comunicare
F	Uponor Smatrix Wave T-169	Termostat digital cu senzor de umiditate relativă și senzor de operare
G	Uponor Smatrix Wave T-168	Termostat digital programabil cu senzor de umiditate relativă
H	Uponor Smatrix Wave T-166	Termostat digital
I	Uponor Smatrix Wave T-165	Termostat standard cu marcaj pe roțiță
J	Uponor Smatrix Wave T-163	Termostat public
K	Uponor Smatrix Wave T-162	Cap termostatic
L	Uponor Smatrix Wave T-161	Termostat de cameră cu senzor de umiditate relativă și senzor de operare
M	Uponor Smatrix Wave M-161	Modulul de releu

Unitate de comandă



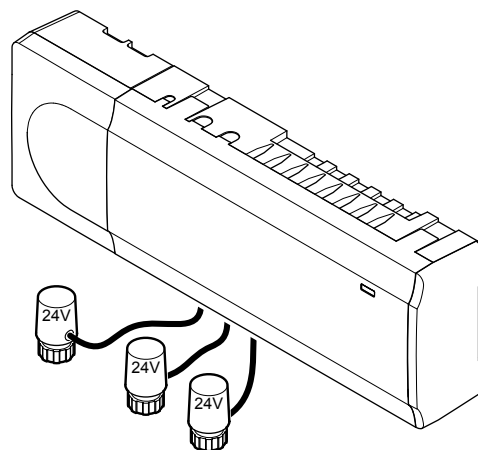
Atenție!

Nu mai dispozitivele de acționare Uponor de 24 V AC sunt compatibile cu unitatea de comandă.

Unitatea de comandă acționează actuatorii, care afectează a rândul lor debitul agentului termic, pentru a schimba temperatura interioară cu ajutorul informațiilor transmise de la termostatele înregistrate și parametrii sistemului.

Se pot acționa până la șase canale și opt actuatore de către unitatea de comandă, care este amplasată, de regulă, în apropierea distribuitorilor sistemului hidraulic.

Ilustrația de mai jos arată unitatea de comandă cu modulul de transformator și actuatore.



Uponor Smatrix Wave Pulse X-265

Caracteristici principale:

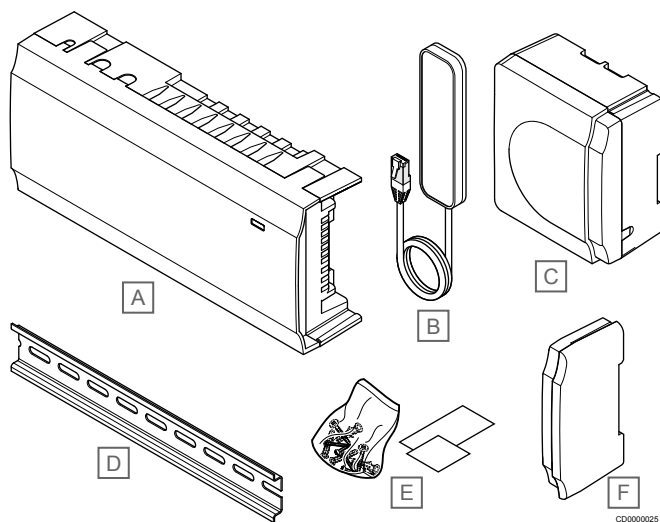
- Funcții integrate de gestionarea energiei dinamice, precum autoechilibrarea (activată în mod implicit). Alte funcții, cum ar fi setarea de confort, bypass-ul camerei și monitorizarea temperaturii agentului termic necesită aplicația Uponor Smatrix Pulse (necesită modul de comunicare) și, în unele cazuri, servicii Uponor cloud.
- Comandă electronică a actuatorilor.
- Conectare a maximum opt dispozitive de acționare (24 V AC).
- Comunicații bidirecționale cu maximum șase termostate de interior.
- Funcția de încălzire / răcire (avansată) și / sau modul Confort / ECO comutat prin contact uscat, termostat public sau aplicația Uponor Smatrix Pulse (necesită modul de comunicare).
- Relee separate pentru controlul pompei și al cazanului (alte funcții de control disponibile folosind modulul de comunicare și aplicația Uponor Smatrix Pulse).
- Exercițiu ventil și pompă.
- Controlul umidității relative (este necesară aplicația Uponor Smatrix Pulse).
- Controlul încălzirii/răcirii combinate prin pardoseală și răcirii prin plafon sau al ventilo-convectoarelor (necesită modul de comunicare și aplicația Uponor Smatrix Pulse).
- Scădeți temperatura interioară în modul de încălzire sau creșteți temperatura interioară în modul de răcire, cu modul ECO. Modul ECO este activat în toate camerele simultan folosind un contact uscat, un termostat public sau aplicația Uponor Smatrix Pulse (necesită modul de comunicare). Pentru a activa modul ECO într-o singură cameră, utilizați un termostat digital programabil sau profilul ECO.

Opțiuni:

- Conectivitate aplicație prin modulul de comunicație (conexiunea la distanță necesită conectarea la Serviciile Cloud Uponor).
- Unitatea de comandă poate fi extinsă cu un modul secundar, care adaugă încă șase canale de termostat și șase ieșiri de actuator.
- Conectați până la patru unități de comandă într-un singur sistem (necesită modulul de comunicație și aplicația Uponor Smatrix Pulse).
- Montaj modular (transformator detașabil).
- Montaj încastrat sau pe perete (șine DIN sau șuruburi incluse).
- Amplasare și orientare liberă la montajul unității de comandă (cu excepția antenei/modulului de comunicație, care trebuie montat(ă) vertical).

Componente ale unității de comandă

În ilustrația de mai jos sunt prezentate unitatea de comandă și componentele acesteia.



Element	Descriere
A	Uponor Smatrix Wave Pulse X-265
B	Antenă
C	Modul transformator
D	Șină DIN
E	Material montaj
F	Capac lateral

Modul de comunicare

- NOTĂ!**
Configurarea unui sistem cu un modul de comunicație necesită un dispozitiv mobil (smartphone/tabletă).
- NOTĂ!**
Se recomandă să atașați modulul de comunicare la un perete din afara carcasei atunci când utilizați conexiunea Wi-Fi.

Modulul de comunicare permite acces local și de la distanță (necesită conexiune la Serviciile Cloud Uponor) la controlerul de cameră de pe un dispozitiv mobil (folosind Uponor Smatrix Pulse aplicația).

Modulul de comunicare conține atât un modul de antenă (pentru comunicare internă cu termostate și altele asemenea), cât și un modul de rețea locală pentru comunicare Wi-Fi sau Ethernet.

Aplicația acționează ca o legătură între utilizator/instalator și unitățile de comandă care rulează în sistem, afișând informații și permițând programarea simplificată a tuturor setărilor de sistem relevante.

Renunțatul Uponor Smatrix Pulse aplicația care poate fi descărcată din Google Play (Android) sau App Store (iOS).

Sistemul Uponor Smatrix Wave poate fi operat fără aplicație și fără modulul de comunicație, dar numai cu funcționalitatea sa de bază (folosind termostatele).

Uponor Smatrix Pulse Com R-208

Caracteristici principale:

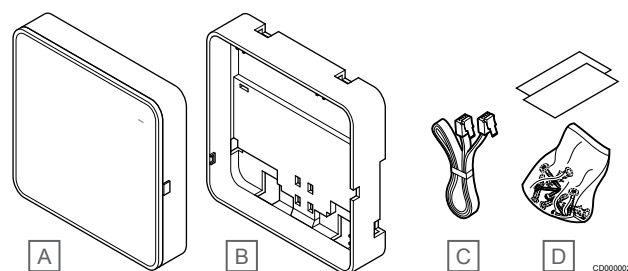
- Uponor Smatrix Pulse - conectivitatea aplicației.
- Conexiune la router utilizând Wi-Fi sau Ethernet.
- Antena radio internă pentru comunicare în cadrul sistemului Uponor Smatrix (elimină necesitatea unei antene obișnuite).
- Funcționalitate suplimentară (utilizând aplicația Uponor Smatrix Pulse):
 - Setări de încălzire/răcire
 - Funcție suplimentară a releului (chiller, dezumidificator etc.).
 - Integrați până la patru unități de comandă într-un singur sistem.

Opțiuni:

- Montaj încastrat în cutie sau pe perete (șine DIN sau șuruburi incluse).

Componentele modulului de comunicare

În ilustrația de mai jos se prezintă modulul de comunicare și componentele acestuia.



Element	Descriere
A	Uponor Smatrix Pulse Com R-208
B	Montură de spate opțională pentru șină DIN
C	Cablu de comunicare
D	Material montaj

Termostate

- NOTĂ!**
Termostatul este afectat de temperatura suprafețelor din jur, precum și de temperatura aerului din zonă.

Termostatele comunică prin transmisiuni radio cu unitatea de comandă și se utilizează individual sau în combinație.

În sistem se pot utiliza următoarele termostate Uponor Smatrix:

- Uponor Smatrix Wave T-161, *Pagină 9*
- Uponor Smatrix Wave T-163, *Pagină 9*
- Uponor Smatrix Wave T-165, *Pagină 9*
- Uponor Smatrix Wave T-166, *Pagină 10*
- Uponor Smatrix Wave T-168, *Pagină 10*
- Uponor Smatrix Wave T-169, *Pagină 10*

Uponor Smatrix Wave T-161

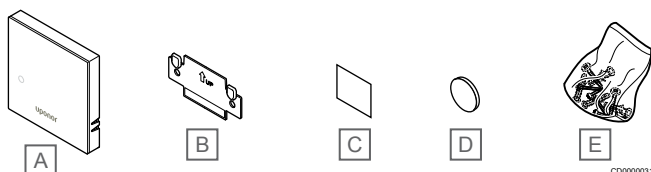
Termostatul cu senzor este conceput cu dimensiuni cât mai reduse posibil și să poată totuși să controleze temperatura camerei.

Caracteristici principale:

- Senzor de operare pentru confort sporit.
- Ajustați temperatura setată prin intermediul aplicației Uponor Smatrix Pulse (necesită modul de comunicație).
- Interval valori setate între 5 – 35 °C (valoarea maximă sau minimă poate fi limitată prin alte setări de sistem).
- Opțional, se poate conecta la termostat un senzor de temperatură la nivelul pardoselii. Setările de limitare a temperaturii în pardoseală (maxim și minim) sunt disponibile doar prin intermediul aplicației Uponor Smatrix Pulse (necesită modul de comunicație). În caz contrar, pentru limitare vor fi utilizate valorile implicite ale sistemului.
- Limită de umiditate relativă indicată în aplicație Uponor Smatrix Pulse (necesită modul de comunicație).
- Se poate amplasa la o distanță de până la 30 de metri de unitatea de comandă.

Componente ale termostatului cu senzor:

În ilustrația de mai jos sunt prezentate termostatul și componentele acestuia.



Elem ent	Descriere
A	Uponor Smatrix Wave T-161
B	Consolă de montare pe perete
C	Bandă adezivă
D	Baterie (CR2032 3V)
E	Material de montare

Uponor Smatrix Wave T-163

Termostatul este conceput pentru locații publice, ceea ce înseamnă că roțița este ascunsă. Acesta trebuie luat de pe perete pentru a seta temperatura. La îndepărtare, se declanșează o alarmă (dacă este activată).

Termostatul poate fi înregistrat ca dispozitiv de sistem, ceea ce permite existența unor funcții suplimentare. Când funcționează ca dispozitiv de sistem, senzorul intern de cameră este dezactivat.

Caracteristici principale:

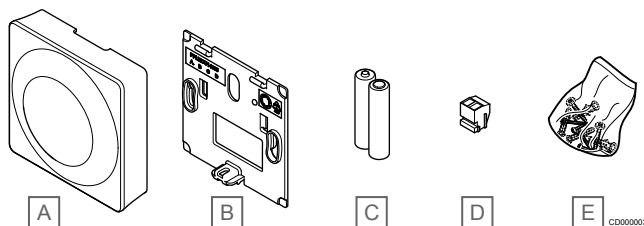
- Reglare valoare setată temperatură cu un potențiomtru de pe partea din spate a termostatului.
- Interval valori setate între 5 – 35 °C (valoarea maximă sau minimă poate fi limitată prin alte setări de sistem).
- Alarma este indicată pe unitatea de comandă dacă se desprinde termostatul de pe perete, pentru a se detecta o intervenție. Utilizând aplicația Uponor Smatrix Pulse (necesită modul de comunicație), alarma va fi afișată și în aplicație.
- Intrare de contact fals pentru comutarea modurilor de funcționare între încălzire și răcire, dacă se înregistrează ca dispozitiv de sistem.
- Intrare de contact fals pentru modul de funcționare forțat ECO, dacă se înregistrează ca dispozitiv de sistem.
- Opțional, se poate conecta la termostat un senzor de temperatură la nivelul pardoselii. Setările de limitare a temperaturii în pardoseală (maxim și minim) sunt disponibile doar prin intermediul aplicației Uponor Smatrix Pulse (necesită

modul de comunicație). În caz contrar, pentru limitare vor fi utilizate valorile implicite ale sistemului.

- Un senzor extern de temperatură opțional se poate înregistra fie ca termostat standard, fie ca dispozitiv de sistem.
- Comutator DIP pentru selectare între modurile de operare cu funcție sau cu senzor.
- Activare sau dezactivare programare Comfort/ECO pentru cameră, cu ajutorul unui comutator DIP din spate.
- Se poate amplasa la o distanță de până la 30 de metri de unitatea de comandă.

Componente ale termostatului:

În ilustrația de mai jos sunt prezentate termostatul și componentele acestuia.



Elem ent	Descriere
A	Uponor Smatrix Wave T-163
B	Consolă de montare pe perete
C	Baterii (AAA, 1,5 V)
D	Bornă de conexiune
E	Material de montare

Uponor Smatrix Wave T-165

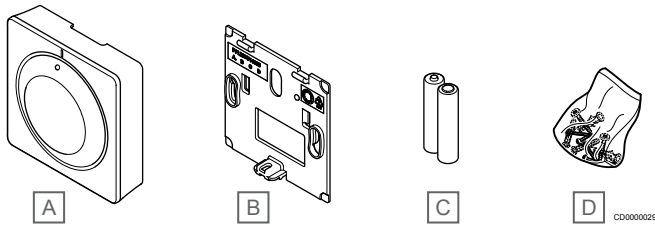
Setările de temperatură ale termostatului sunt reglate cu ajutorul roțiței. Temperaturile maxime/minime pot fi setate numai folosind Uponor Smatrix Pulse aplicația (necesită modul de comunicare). Poziția de 21 °C este marcată pe roțiță.

Caracteristici principale:

- Reglare valoare setată temperatură cu roțiță mare.
- Indicator inelar cu LED la acționarea roțiței (schimbare valoare setată temperatură).
- Interval valori setate între 5 – 35 °C (valoarea maximă sau minimă poate fi limitată prin alte setări de sistem).
- LED în colțul din dreapta jos, care indică timp de aproximativ 60 de secunde un necesar de încălzire sau răcire.
- Activare sau dezactivare programare Comfort/ECO pentru cameră, cu ajutorul unui comutator DIP din spate.
- Se poate amplasa la o distanță de până la 30 de metri de unitatea de comandă.

Componente ale termostatului:

În ilustrația de mai jos sunt prezentate termostatul și componentele acestuia.



Element	Descriere
A	Uponor Smatrix Wave T-165
B	Consolă de montare pe perete
C	Baterii (AAA, 1,5 V)
D	Material de montare

Uponor Smatrix Wave T-166

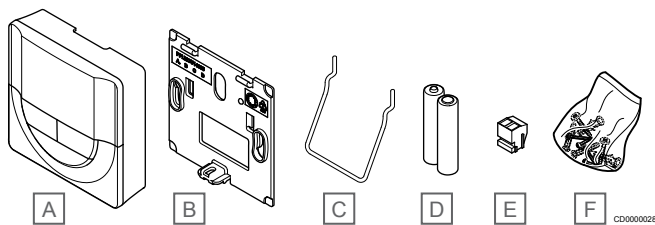
Pe afișajul termostatului apar temperatura ambiantă sau temperatura setată. Setările de temperatură se reglează folosind butoanele +/- aflate în partea din față.

Caracteristici principale:

- Afișaj cu retroiluminare și estompare luminozitate după 10 secunde de inactivitate.
- Afișare Celsius sau Fahrenheit.
- Calibrare temperatură cameră afișată.
- Necesară de încălzire/răcire, precum și indicație de baterie descărcată pe afișaj.
- Afișare versiune software în etapa de pornire.
- Interval valori setate între 5 – 35 °C (valoarea maximă sau minimă poate fi limitată prin alte setări de sistem).
- Reglare temperatură cameră utilizând senzorii externi opționali de temperatură.
- Afișare valori senzori opționali de temperatură dacă senzorii sunt conectați și se activează funcția de reglare a temperaturii în respectiva cameră.
- Comutați între modulele Confort și ECO cu programare (necesită aplicația Uponor Smatrix Pulse).
- Reglare valoare de resetare ECO.
- Se poate amplasa la o distanță de până la 30 de metri de unitatea de comandă.

Componente ale termostatului:

În ilustrația de mai jos sunt prezentate termostatul și componentele acestuia.



Element	Descriere
A	Uponor Smatrix Wave T-166
B	Consolă de montare pe perete
C	Suport
D	Baterii (AAA, 1,5 V)
E	Bornă de conexiune
F	Material de montare

Uponor Smatrix Wave T-168

Pe afișajul termostatului apar temperatura mediului, temperatura setată sau umiditatea relativă și ora. Setările se reglează folosind butoanele +/- aflate în partea din față. Alte setări programabile constau în programarea și stabilirea valorii individuale a modului ECO (pentru fiecare cameră în parte) etc.

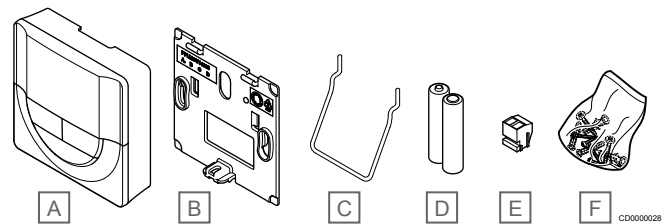
Uponor recomandă utilizarea acestui tip de termostat doar la sisteme fără un modul de comunicare. Funcția de programare a termostatului este oprită la sistemele cu un modul de comunicare.

Caracteristici principale:

- Afișaj cu retroiluminare și estompare luminozitate după 10 secunde de inactivitate.
- Afișare Celsius sau Fahrenheit.
- Calibrare temperatură cameră afișată.
- Necesară de încălzire/răcire, precum și indicație de baterie descărcată pe afișaj.
- Afișare versiune software în etapa de pornire.
- Expert de configurare oră și dată la prima instalare sau după o resetare totală.
- Ceas cu 12/24 h pentru programare.
- Interval valori setate între 5 – 35 °C (valoarea maximă sau minimă poate fi limitată prin alte setări de sistem).
- Reglare temperatură cameră utilizând senzorii externi opționali de temperatură.
- Afișare valori senzori opționali de temperatură dacă senzorii sunt conectați și se activează funcția de reglare a temperaturii în respectiva cameră.
- Programare pentru comutare între modulele Confort și ECO, cu valoare reglabilă de resetare ECO în cameră.
- Când este setat la un program, T-168 nu poate fi suprareglat (resetare ECO etc.) de alte setări ale sistemului.
- Alarmă de limită umiditate relativă indicată pe ecran (necesită modul de comunicare).
- Programare, programe prestabilite și particularizabile.
- Temperatură interioară mai joasă pentru fiecare cameră în parte, prin intermediul modului ECO.
- Se poate amplasa la o distanță de până la 30 de metri de unitatea de comandă.

Componente ale termostatului:

În ilustrația de mai jos sunt prezentate termostatul și componentele acestuia.



Element	Descriere
A	Uponor Smatrix Wave T-168
B	Consolă de montare pe perete
C	Suport
D	Baterii (AAA, 1,5 V)
E	Bornă de conexiune
F	Material de montare

Uponor Smatrix Wave T-169

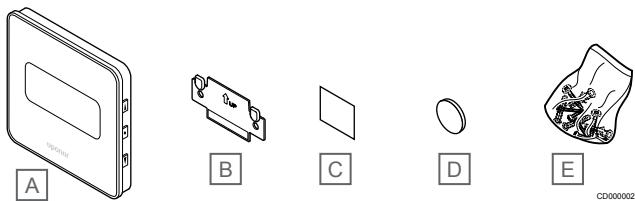
Pe afișajul termostatului apar temperatura mediului, temperatura setată sau umiditatea relativă. Setările de temperatură sunt reglate folosind ▲/▼ butoanele de pe partea laterală a termostatului.

Caracteristici principale:

- Afișaj de economisire a energiei e-paper (se actualizează la intervale de 10 minute).
- Afișare Celsius sau Fahrenheit.
- Senzor de operare pentru confort sport.
- Calibrare temperatură cameră afișată.
- Necesitar de încălzire/răcire, precum și indicație de baterie descărcată pe afișaj.
- Afișează sigla Uponor și versiunea software în secvența de pornire.
- Interval valori setate între 5 – 35 °C (valoarea maximă sau minimă poate fi limitată prin alte setări de sistem).
- Reglare temperatură cameră utilizând senzorii externi opționali de temperatură.
- Afișare valori senzori opționali de temperatură dacă senzorii sunt conectați și se activează funcția de reglare a temperaturii în respectiva cameră.
- Comutați între modulele Confort și ECO cu programare (necesită aplicația Uponor Smatrix Pulse).
- Reglare valoare de resetare ECO.
- Alarmă de limită umiditate relativă indicată pe ecran (necesită modul de comunicare).
- Culoare afișaj inversat.
- Se poate amplasa la o distanță de până la 30 de metri de unitatea de comandă.

Componente ale termostatului:

În ilustrația de mai jos sunt prezentate termostatul și componentele acestuia.



Element	Descriere
A	Uponor Smatrix Wave T-169
B	Consolă de montare pe perete
C	Bandă adezivă
D	Baterie (CR2032 3V)
E	Material de montare

Cap termostatic

Capul termostatic permite controlul radiatoarelor din sistem.

Uponor Smatrix Wave T-162

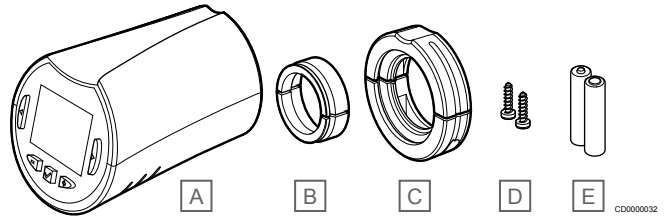
Caracteristici principale:

- Comandă proporțională
- Afișaj cu retroiluminare și estompare luminozitate după 10 secunde de inactivitate.
- Afișare Celsius sau Fahrenheit.
- Afișare versiune software în etapa de pornire.
- Recepționează valoarea de referință și modul Confort/ECO de la termostat și Uponor Smatrix Pulse aplicație (necesită modul de comunicare), dacă este disponibil. În caz contrar, valoarea setată este setată pe capul termostatic.
- Interval valori setate între 5 – 35 °C (valoarea maximă sau minimă poate fi limitată prin alte setări de sistem).
- Indică temperatura camerei curente.

- Necesită o unitate de comandă Uponor Smatrix Wave.
- Pot fi înregistrate unul sau mai multe capete termostatic pe cameră. Pot exista maximum două capete termostatic pe canal.
- Se poate amplasa la o distanță de până la 30 de metri de unitatea de comandă.

Componente ale capului termostatic

În ilustrația de mai jos se prezintă capul termostatic și componentele acestuia.



Element	Descriere
A	Uponor Smatrix Wave T-162
B	Adaptoare (filetate M30 și M28)
C	Console cu armătură din plastic
D	Șuruburi de montaj
E	Baterii (AA 1,5 V)

Modulul de extindere

Unitatea de comandă Uponor Smatrix Wave poate fi extinsă cu un modul slave, care adaugă încă șase canale și șase ieșiri pentru dispozitive de acționare.

Uponor Smatrix Wave Pulse M-262

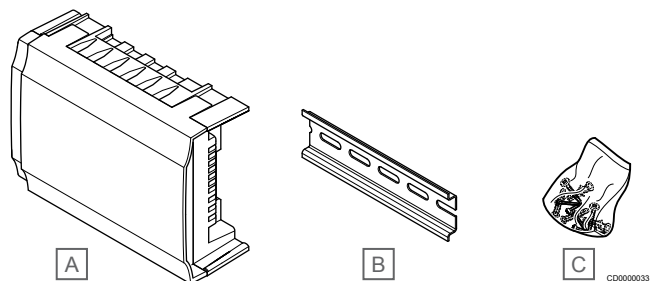
NOTĂ!
O unitate de comandă este compatibilă doar cu o singură extensie (modul slave.)

Caracteristici principale:

- Conectare simplă (plug-in) la unitatea de comandă existentă, fără a fi necesare cablaje suplimentare.
- Înregistrați maximum șase termostate suplimentare în sistem.
- Conectați maximum șase actuatori suplimentare (24 V).
- Comandă electronică a actuatorilor.
- Exercițiu ventil.

Componentele modulului slave

În ilustrația de mai jos se prezintă modulul secundar și componentele acestuia.



Element	Descriere
A	Uponor Smatrix Wave Pulse M-262
B	Șină DIN
C	Material montaj

Modulul de releu

Modulul de releu adaugă două relee suplimentare de ieșire la sistem.

Uponor Smatrix Wave M-161

Caracteristici principale:

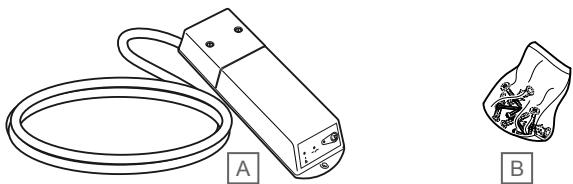
- Contacte fără potențial (230 V CA, 5 A).
- Necesită o unitate de comandă Uponor Smatrix Wave.
- Gestionare pompă și releu comutare încălzire/răcire.
- Funcția de comandă a pompei și dezumidicatorului (necesită modul de comunicație și aplicația Uponor Smatrix Pulse).
- Funcția de comandă a cazanului și a răcitorului (necesită modul de comunicație și aplicația Uponor Smatrix Pulse).
- Confort/ECO și funcția de control al ventilației (necesită modul de comunicație și aplicația Uponor Smatrix Pulse).
- Funcția de comandă a ventilo-convectorului (necesită modul de comunicație și aplicația Uponor Smatrix Pulse, pentru ca ventilo-convectorul să fie conectat la un canal de cameră).
- Funcția opțională de răcire în două etape (necesită activare pe modulul de releu și modulul de comunicație).

A se vedea *Utilizați modulul releului pentru răcire suplimentară întârziată în două etape (necesită modul de comunicație)*, *Pagină 69* pentru mai multe informații.

- Se poate amplasa la o distanță de până la 30 de metri de unitatea de comandă.

Componentele modulului de releu

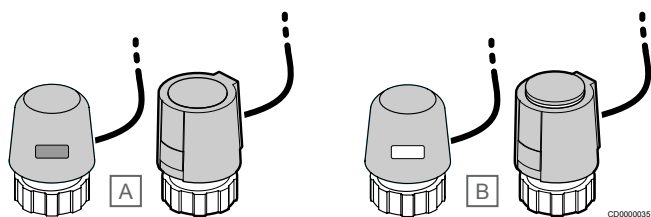
În ilustrația de mai jos se prezintă modulul de releu și componentele acestuia.



Element	Descriere
A	Uponor Smatrix Wave M-161
B	Material de montare

Actuatoarele Uponor

Actuatoarele Uponor sunt montate deasupra ventilelor distribuitorului și se acționează fie cu ajutorul semnalelor pornit/oprit, fie cu ajutorul semnalelor cu modulația în durată a impulsurilor (PWM).



A Actuatorul a închis ventilul – indicator gol

B Actuatorul a deschis ventilul – indicator alb

Comanda pornit/oprit

Când se instalează un sistem cu comandă pornit/oprit, se impune echilibrarea manuală a sistemului.

Când temperatura măsurată pe termostat este mai mică (modul de încălzire) sau mai mare (modul de răcire) decât temperatura de referință, se generează o solicitare de schimbare a temperaturii din cameră, care se trimite la unitatea de comandă. Unitatea de comandă va deschide actuatorul conform modului de funcționare existent și altor setări. După ce se atinge temperatura setată, se trimite această informație, iar actuatorul este închis. Printr-o bară albă, indicatorul de pe actuator arată nivelul de deschidere al acestuia. Dacă indicatorul (alb) este afișat complet deschis, lipsa barei albe înseamnă că actuatorul este închis.

Timpul de deschidere și închidere a unui actuator poate fi de câteva minute.

Comanda PWM



NOTĂ!

Echilibrarea automată poate fi utilizată în combinație cu echilibrarea manuală.

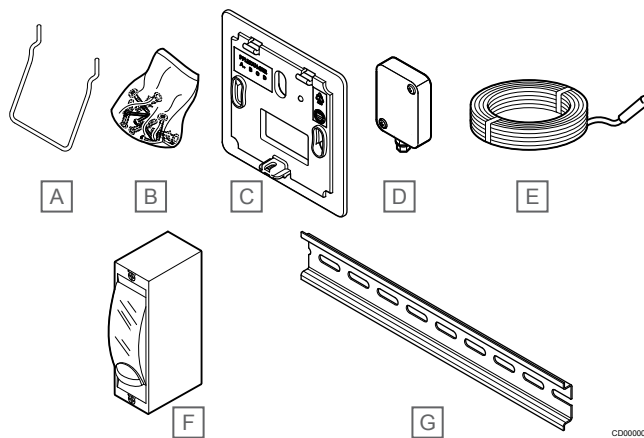
Comanda PWM se utilizează atunci când este activă funcția de autoechilibrare.

Când se montează un sistem cu ajutorul comenzii PWM, toate ventilele de echilibrare trebuie să fie complet deschise, sistemul se auto-echilibrează.

A se vedea *Autoechilibrare*, *Pagină 13*, pentru mai multe informații.

3.4 Accesorii

Uponor oferă o gamă variată de accesorii care se pot utiliza cu portofoliul standard.



Element	Componentă	Descriere
A	Opțiuni de accesorii pentru termostatele T-163, T-165, T-166 și T-168	Suport pentru masă
B		Șuruburi
C	Uponor Smatrix T-X A-1XX (cadru de montare pe perete T-X A-1XX)	Cadru de montare pe perete pentru a acoperi o suprafață mai mare de perete decât placa inițială de susținere. Se utilizează la instalarea pe termostatele T-163, T-165, T-166 și T-168
D	Uponor Smatrix S-113 (senzorul extern S-113)	Senzor extern pentru utilizare la termostatele T-163, T-166, T-168 și T-169
E	Uponor Smatrix S-114 (senzor de pardoseală/la distanță S-114)	Senzor de pardoseală/la distanță pentru utilizare la termostatele T-161, T-163, T-166, T-168 și T-169

Element	Componentă	Descriere
F	Relev de încălzire/răcire Uponor	Relev pentru conectarea semnalului extern de tensiune de la o sursă de încălzire/răcire, precum o pompă de încălzire, la o intrare a controlerului de cameră.
G	Șină DIN	Șină DIN pentru utilizare cu controlere de cameră Uponor Smatrix Wave

3.5 Funcții

NOTĂ!

Configurarea unui sistem cu un modul de comunicație necesită un dispozitiv mobil (smartphone/tabletă).

Unitatea de comandă Uponor Smatrix se utilizează pentru a comanda un sistem de încălzire și/sau răcire prin pardoseală într-o locuință.

De asemenea, unitatea de comandă poate controla încălzirea prin încălzire prin pardoseală electrică utilizând un relev extern și/sau radiatoare cu capete termostatiche.

Termostatele înregistrate la unitatea de comandă se utilizează pentru a controla actuatorii montate pe ventilele de retur ale distribuitorului.

Când temperatura măsurată pe termostat este mai mică (modul de încălzire) sau mai mare (modul de răcire) decât temperatura de referință, se generează o solicitare de schimbare a temperaturii din cameră, care se trimite la unitatea de comandă. Unitatea de comandă va acționa actuatorii conform modului de control și setărilor existente. Aceasta va gestiona debitele circuitelor din pardoseală în cameră și va regla temperatura camerei. După ce se atinge temperatura setată, se trimite această informație la unitatea de comandă și se execută solicitarea.

Gestionarea actuatorului

Gestionarea actuatorului previne deschiderea unui număr prea mare de actuatori în același timp pentru a reduce necesarul de putere de vârf. Curentul de vârf se poate reduce prin decalarea deschiderii unor actuatori deoarece acestea utilizează cel mai mult curent la deschidere.

Se pot deschide maximum opt actuatori în maximum șase camere în același timp. Celelalte actuatori sunt dispuse în așteptare și deschise în ordine.

Autoechilibrare

NOTĂ!

Echilibrarea automată poate fi utilizată în combinație cu echilibrarea manuală.

Unitatea de comandă poate acționa ieșirile dispozitivelor de acționare fie prin semnale pornit/oprit, fie prin autoechilibrare (activată în mod implicit), folosind semnale de modulație în durată a impulsurilor (PWM).

Autoechilibrarea este o funcție care asigură utilizarea cantității necesare de energie pentru a menține temperaturile ambientale definite (valoarea de referință), fără a fi necesară echilibrarea manuală.

Funcția calculează temporizarea actuatorilor și se adaptează ciclic la condițiile schimbătoare. În acest mod, se asigură în permanență disponibilizarea cantității necesare de energie pentru camere și are loc reglarea termică a încăperilor.

Aceasta determină o uniformizare mai mare a temperaturilor din pardoseală și timpi mai reduși de reacție a sistemului, cu un consum redus de energie față de orice sistem standard pornit/oprit.

Modurile Confort și ECO

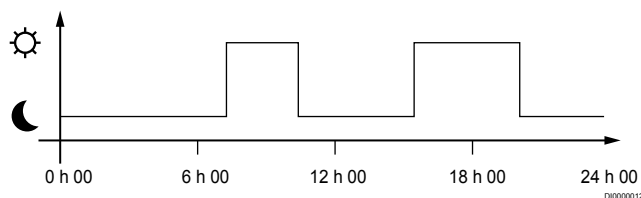
NOTĂ!

Utilizați un singur comutator Confort/ECO în sistem.

- Conectarea comutatorului extern Confort/ECO la sistem (dispozitiv de sistem termostat public sau GPI) dezactivează funcția ECO forțată din aplicația Uponor Smatrix Pulse.
- Conectarea comutatorului extern Confort/ECO prin intermediul dispozitivului de sistem termostat public dezactivează opțiunea Confort/ECO din GPI.

Utilizând modulul de comunicație și aplicația Uponor Smatrix Pulse sau un comutator extern (conectat la GPI sau termostat public), este posibilă reglarea între două temperaturi diferite a modurilor valorii de temperatură setate. Modurile disponibile sunt **Confort** și **ECO** (economie).

Comutarea între modurile Confort/ECO poate fi programată automat conectând modulul de comunicație la Serviciile Cloud Uponor. Programarea în sistemele fără un modul de comunicație necesită un termostat programabil, dar poate programa numai modul Confort/ECO în camera în care este înregistrat.



Schema arată faptul că sistemul livrează încălzire în modul de confort dimineața și după-amiaza, însă sistemul intră în modul ECO noaptea și la prânz, când casa este de regulă goală.

Funcție de răcire

Unitatea de comandă operează instalația de răcire prin pardoseală în funcție de nevoile clienților. Temperaturile pot fi reglate cu termostate amplasate în fiecare cameră, sau dacă este instalată, cu aplicația Uponor Smatrix Pulse (necesită un modul de comunicare).

Când temperatura măsurată pe termostat este mai mare decât temperatura de referință, se generează o solicitare de schimbare a temperaturii din cameră, care se trimite la unitatea de comandă. Unitatea de comandă va deschide actuatorii conform modului de funcționare existent și altor setări. Dacă autoechilibrarea este dezactivată, dispozitivele de acționare se vor deschide înainte de atingerea valorii de referință. După ce se atinge temperatura setată, se trimite această informație, iar actuatorii sunt închise.

Uponor Smatrix Pulse aplicația (necesită modul de comunicare)

Sistemul acceptă diferite tipuri de metode de răcire și se configurează prin intermediul aplicației Uponor Smatrix Pulse.

Metode de răcire disponibile în aplicația Uponor Smatrix Pulse.

- Răcire în pardoseală (RP)
Răcirea în sistem este realizată folosind circuitele de pardoseală.
- Ventilator-convect (VC)
Răcirea în sistem este realizată utilizând ventilator-convectoare (conectate la un modul releu înregistrat pe un termostat de cameră).
Atenție! Autoechilibrarea (Setări de instalare) trebuie să fie dezactivată în sistem.
În cazul încăperilor unde este permisă răcirea prin pardoseală și este instalat un ventilator-convect, răcirea prin pardoseală pornește atunci când temperatura camerei este cu două grade sub valoarea de referință (treapta 1), iar ventilator-convectul pornește la valoarea de referință (treapta a 2-a de răcire).
- Răcire prin plafon (RP)
Răcirea sistemului se realizează folosind răcire prin plafon (sistem cu 2 țevi sau cu 4 țevi).
Selectați dacă sistemul utilizează o soluție de alimentare cu 2 țevi sau cu 4 țevi pentru încălzire/răcire.
 - 2 țevi înseamnă o temperatură a agentului termic pentru sistem la un moment dat (încălzire sau răcire).
Autoechilibrare dezactivată: În cazul încăperilor unde este permisă încălzirea/răcirea prin pardoseală. Răcirea prin pardoseală și răcirea prin plafon sunt pornite atunci când temperatura camerei este cu circa 1 grad sub valoarea de referință.
Autoechilibrare activată: Răcirea prin tavan și răcirea prin pardoseală vor respecta solicitarea curentă de răcire.
 - 4 țevi înseamnă surse de încălzire/răcire independente/separate.
În modul de încălzire:
Circuitele de pardoseală sunt utilizate atunci când există o cerere de încălzire.
În modul de răcire:
Circuitele de pardoseală se utilizează simultan cu răcirea prin tavan atunci când există o cerere de răcire.

Consultați aplicația Uponor Smatrix Pulse pentru mai multe informații despre funcțiile individuale.

Răcire întârziată în etapa a doua cu modul releu (necesită modul de comunicare)

Cu ajutorul modulului de releu M-161 și al unui termostat digital, la unitatea de comandă Wave se poate conecta o fază opțională de răcire secundară.

Cu ajutorul unuia dintre releu, activarea fazei de răcire secundară este întârziată fie cu 30 de minute (releu 1), fie cu 90 de minute (releu 2).



Modulul releului este înregistrat la termostat prin integrare de canal unic (meniul setări termostat 9). A se vedea *Înregistrarea modulului de releu la termostat, Pagina 70* pentru mai multe informații.

Încălzire electrică prin pardoseală

Unitatea de comandă Uponor Smatrix poate acționa încălzirea prin pardoseală (Uponor Confort-E) utilizând ieșirile actuatorilor.

Covorașul/firul electric de încălzire prin pardoseală trebuie să fie conectat la o unitate printr-un releu (dimensionat pentru încărcarea corectă), din cauza ieșirii controlerului de 24 V c.a.

Ventilo-convectoare

	Atenție! Uponor recomandă conectarea a cel mult de 4 ventilator-convectoare per unitate de comandă pentru a menține performanța de reglare.
	Atenție! În cazul camerelor cu un ventilator-convect, asigurați-vă că nu este conectat un actuator la primul canal de cameră, întrucât acesta este utilizat pentru a controla ventilator-convectul.

Modulul de releu poate fi utilizat pentru a controla ventilator-convectoarele într-o cameră.

Ventilo-convectul este conectat la un modul de releu care este înregistrat pe canalul termostatului de cameră și funcționează în funcție de setările din aplicație (necesită modul de comunicare). Când selectați ventilator-convect în setarea de răcire din aplicație, selectați primul canal de cameră la care este înregistrat termostatul.

Decalaj încălzire/răcire

Uponor utilizează o temperatură de decalaj pentru a regla valorile setate atunci când se face comutarea între încălzire și răcire. Prin aceasta se îmbunătățește performanța sistemului și se reduce necesitatea de reglare manuală a valorii setate atunci când se face comutarea între încălzire și răcire.

Decalajul este de 2 °C și se utilizează pentru a crește valorile setate când se comută către răcire. Când se face comutarea înapoi la încălzire, valoarea se utilizează pentru a reduce valoarea setată.

Retragerea încălzirii



Dacă se pierde legătura la un termostat, bucla aferentă nu poate fi controlată cu ajutorul temperaturii camerei. Unitatea de comandă activează apoi o funcție de siguranță pentru circuitul afectat, iar actuatorii sunt acționați cu un interval setat.

Funcția este activată până la reconectarea termostatului.

Temperatura cu histerezis redus

Uponor utilizează o temperatură cu histerezis redus pentru cea mai bună performanță a sistemului. Aceasta se utilizează pentru precizia ridicată a controlului, stabilindu-se când se pornește și se oprește încălzirea și răcirea, pe baza informațiilor de la senzori și a valorilor setate.

Gestionarea pompelor (necesită modul de comunicare)

	Atenție! Schimbarea stării de gestionare a pompei și/sau permiterea răcirii (în aplicația Uponor Smatrix – care necesită modul de comunicație) va seta toate releele la valoarea Not configured (Neconfigurat). Care vor trebui configurate din nou.
	NOTĂ! În cazul sistemelor cu unități de comandă multiple (configurare master/secundar), toate releele sunt setate inițial la valoarea Not configured (Neconfigurat). Care vor trebui configurate pe durata instalării.

Fiecare unitate de comandă are un releu de pompă la care se poate conecta o pompă de circulație. Modul de funcționare implicit al pompei de circulație este setat la modul Individual. Utilizați aplicația Uponor Smatrix Pulse (necesită modul de comunicație) pentru a schimba setarea, dacă este necesar. Setările disponibile sunt **Not configured (Neconfigurat)**, **Common (Comun)** și **Individual**.

Modul Common (Comun):

Funcția releului este setată la nivel de sistem. Este conectată o pompă pentru fiecare sistem (numai la unitatea de comandă master). Atunci când există o cerere undeva în sistem, pompa principală este pornită.


Modul Individual (Independent):

Funcția releului este stabilită prin setări via unitate de comandă. O singură pompă de circulație este conectată per unitate de comandă. Atunci, unitatea de comandă activează o funcție de retragere pentru bucla afectată, iar actuatoarele sunt activate pentru un interval de timp dat.

Modulul de releu (opțional):

Când se utilizează modulul de releu M-161 pentru a comanda o pompă, modul de comandă a pompei se setează în Uponor Smatrix Pulse aplicația (necesită modul de comunicare).

Funcția de umiditate relativă

	NOTĂ! Controlul RH este activat în Uponor Smatrix Pulse aplicația (necesită modul de comunicare).
---	---

Pentru a evita condensul când există un sistem de răcire, se recomandă măsurarea umidității relative (RH) în camere. Umiditatea relativă se măsoară cu unul sau mai multe termostate (cu senzor RH).

Răcirea este oprită în fiecare cameră când se atinge limita umidității relative (setată în Uponor Smatrix Pulse aplicație, implicit 75%). Dacă se montează un dezumidificator, unul per unitatea de comandă, acesta va fi activat când se atinge limita de pornire a dezumidificatorului.

Răcirea începe din nou și dezumidificatorul este dezactivat când umiditatea relativă scade sub o valoare de histerezis setată în Uponor Smatrix Pulse aplicație („Zona moartă”, implicit 5%).

Efectuarea unui bypass al camerei (necesită modul de comunicare)

Atunci când se află în modul încălzire, sistemul poate utiliza ca bypass până la două camere (per unitate de comandă), pentru a menține debitul minim în sistem.

Camerele pot fi selectate manual sau utilizând funcția de bypass cameră cu limită de timp.

Bypass cameră cu limită de timp

Funcția de bypass al camerei cu limită de timp previne funcționarea în sistem mai puțin de 30 de minute. Unitatea de comandă analizează datele de sistem disponibile, cum ar fi solicitările actuale și viitoare, valorile de referință și temperaturile din camere etc. În funcție de rezultatul analizei, sunt alese camerele adecvate pentru a fi utilizate ca bypass.

Ceasul sistemului

Pentru a facilita înregistrarea precisă a datelor, programarea și setarea unor valori diferite pe temporizator, unitatea de comandă primește ora și data corecte de la unul dintre dispozitivele de intrare (modul de comunicare conectat la Serviciile Cloud Uponor, termostat programabil, etc). Ceasul poate fi setat să schimbe automat ora de vară cu cea de iarnă (modul de comunicare conectat la Serviciile Cloud Uponor numai).

4 Instalarea Uponor Smatrix Wave Pulse

4.1 Procedura de instalare

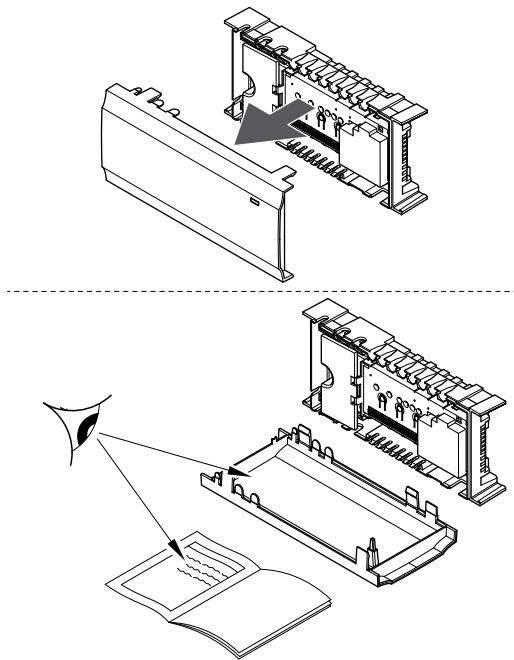
Pentru a garanta instalarea cu rezultate optime, Uponor recomandă procesul de mai jos.

1. *Pregătirea pentru instalare, Pagină 16*
2. *Montarea unității de comandă Uponor Smatrix Wave Pulse, Pagină 21*
3. *Instalați antena sau modul de comunicare (conține o antenă).*
 - *Instalarea antenei unității de comandă, Pagină 22*
 - *Instalați modulul de comunicare, Pagină 23*
4. *Conectarea unui modul slave opțional, Pagină 21*
5. *Instalați termostatul de cameră Uponor Smatrix Wave, Pagină 34*
6. *Instalarea capului termostatic Uponor Smatrix Wave, Pagină 57 (opțional)*
7. *Terminarea instalării, Pagină 75*

- Asigurați-vă că unitatea de comandă poate fi instalată în apropierea distribuitorului. Rețineți că fiecare distribuitor trebuie să aibă propria sa unitate de comandă.
- Asigurați montarea unității de comandă aproape de o priză de perete de 230 V c.a. sau, dacă o impun reglementările locale, la o cutie de distribuție conectată la rețeaua de alimentare.
- Asigurați protecția componentelor instalate Uponor Smatrix instalate împotriva stropirii cu apă sau scurgerii accidentale.

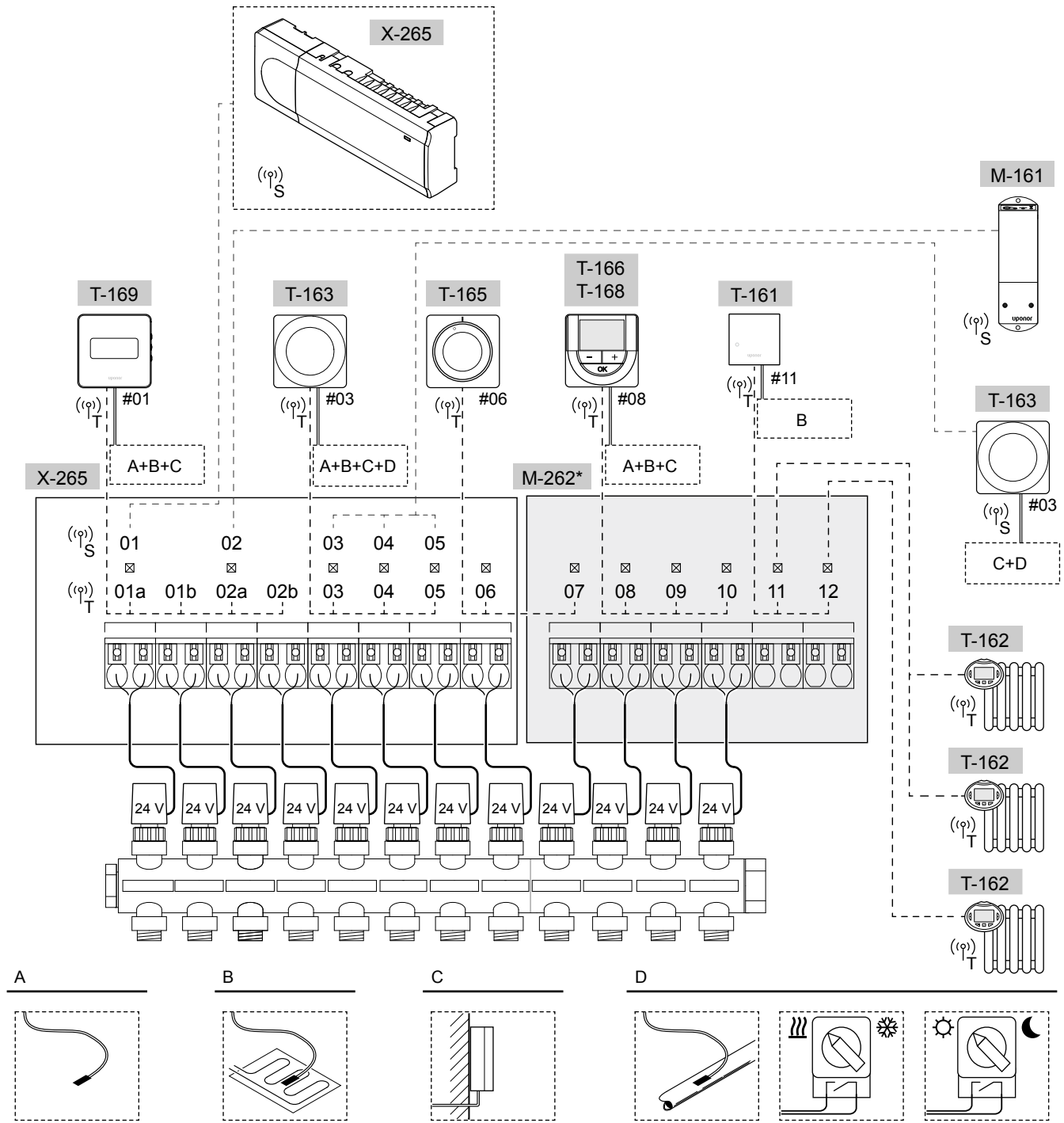
4.2 Pregătirea pentru instalare

- Verificați conținutul pachetului cu lista de piese incluse.
- Verificați dacă trebuie instalat un senzor extern de temperatură cu un termostat compatibil.
- Analizați diagrama de cablaj din manualul de instalare și utilizare sau din interiorul capacului unității de comandă.



CD0000003

4.3 Exemplu de instalare



*) Acest exemplu conține accesorii opționale, care adaugă șase ieșiri pentru dispozitivul de acționare (modul secundar M-262) la unitatea de comandă Uponor Smatrix Wave Pulse.



Atenție!

Numai dispozitivele de acționare Uponor de 24 V AC sunt compatibile cu unitatea de comandă.

A se vedea *Schema de cablaj, Pagina 119*, pentru mai multe informații

Sistemul Uponor Smatrix Wave Pulse



NOTĂ!

Configurarea unui sistem cu un modul de comunicație necesită un dispozitiv mobil (smartphone/tabletă).

Un exemplu de conectare a unității de comandă Uponor Smatrix Wave Pulse (șase canale) cu un modul secundar opțional Uponor Smatrix Wave Pulse Slave (șase canale suplimentare), folosind dispozitivele de sistem (S) și termostatele (T), așa cum se arată în figură.

Instalarea se va realiza în mod standard în cazul termostatelor care comandă fiecare cameră, în funcție de temperaturile setate.

Termostate și actuatoare

- Termostatul nr. 01 controlează canalele pentru dispozitivele de acționare 01a, 01b, 02a și 02b printr-o opțiune.
- Termostatul nr. 03 controlează canalele pentru dispozitivele de acționare de la 03 până la 05 printr-o opțiune.
- Termostatul nr. 06 controlează canalele pentru actuatoarele 06 și 07.
- Termostatul nr. 08 controlează canalele pentru dispozitivele de acționare de la 08 până la 10 printr-o opțiune.
- Termostatul nr. 11 controlează cele trei capete termostaticice și radiatoarele pe canalele 11 și 12.

Dispozitivele de sistem

	<p>NOTĂ!</p> <p>Dacă se înregistrează un termostat public cu diverse funcții ca un dispozitiv de sistem, termostatul acționează doar ca o unitate la distanță. Acesta nu comandă temperatura camerei în care este amplasat.</p>
	<p>NOTĂ!</p> <p>Dispozitivele de sistem pot fi înregistrate numai la unitatea de comandă master. Cu excepția modulului de releu care poate fi înregistrat (pentru controlul de umidificatorului), atât la unitatea master, cât și la unitățile secundare.</p>
	<p>NOTĂ!</p> <p>Unitatea se va opri, prin expirarea timpului, după aproximativ 10 minute de inactivitate și va reveni la funcționarea normală. Temporizatorul va fi resetat când un buton este apăsat sau dacă un dispozitiv a fost înregistrat la acesta.</p>
	<p>NOTĂ!</p> <p>Unitățile secundare pot fi înregistrate numai la unitatea master.</p>
	<p>NOTĂ!</p> <p>Dacă o unitate de comandă conectată anterior la un modul de comunicare trebuie utilizată ca unitate de comandă secundară (sau în cadrul unui sistem fără modul de comunicare), restabiliți starea unității de comandă secundare prin resetare la valorile din fabrică.</p> <p>Unitățile secundare existente în sistem trebuie să reseteze canalul 01 al dispozitivului de sistem, sau să se înregistreze la o altă unitate master.</p>

- Unități de comandă multiple
Unitățile de comandă Uponor Smatrix multiple pot fi conectate împreună prin atribuirea rolului de controler master unei unități, restul urmând a fi unități secundare (slave).
Unitatea master este atribuită conectând-o la modulul de comunicație (numai o unitate poate fi master în sistem), iar această unitate poate controla până la trei unități secundare (slave). Unitățile secundare sunt atribuite atunci când sunt înregistrate (în ordine) în unitatea de comandă master.

- Modul de releu M-161 cu două relee suplimentare de ieșire. A se vedea *Modulul de releu, Pagina 12*, pentru mai multe informații.
- Termostat public T-163 cu diverse funcții (opțiunile B și C).

Opțiune A

- Senzor extern de temperatură.

Opțiune B

- Senzor de temperatură la nivelul pardoselii.

Opțiune C

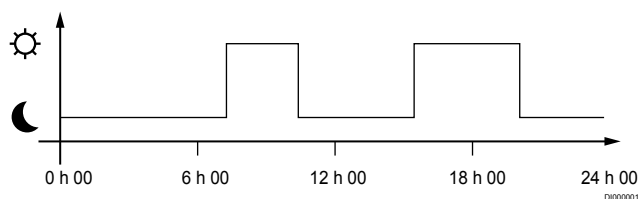
- Senzor de temperatură exterioară.

Opțiunea D

- Senzor extern de temperatură pentru comutator încălzire/răcire. Această opțiune nu poate fi combinată cu un comutator de încălzire/răcire în același sistem.
- Comutator încălzire/răcire. Această opțiune nu poate fi combinată cu un senzor extern de temperatură pentru comutator încălzire/răcire în același sistem.
- Comutator mod Comfort/ECO. Această opțiune dezactivează opțiunea Comfort/ECO din GPI.

Programe

Programele stabilite pot permite comutarea modurilor Comfort și ECO în timpul încălzirii și/sau răcirii. Consultați exemplul de mai jos.

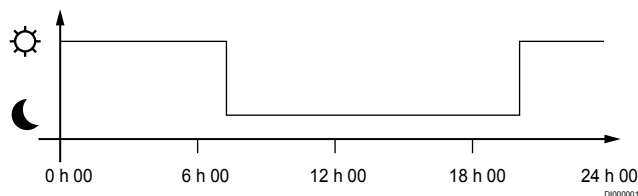


Figură 1. Program 1

În funcție de configurarea sistemului, alte camere pot comuta simultan modul Comfort și ECO în funcție de programele proprii stabilite.

Aceasta presupune una sau mai multe dintre următoarele:

- Uponor Smatrix Pulse aplicație (necesită modulul de comunicare conectat la Serviciile Cloud Uponor)
Aplicația permite programări, programate la nivel de sistem sau individual, pentru camerele din sistem. Orice alte dispozitive cu programe independente stabilite sunt suprareglate, iar meniurile sunt ascunse.
- Uponor Smatrix Wave T-168
Termostatul este în controlul camerei proprii, cu restricțiile menționate mai sus, cu privire la Uponor Smatrix Pulse.



Figură 2. Program 2

Chiar dacă există programe stabilite în sistem, unele camere pot să funcționeze totuși fără programare. Aceste camere vor funcționa în modul constant Comfort și nu sunt afectate de programarea altor camere.

Senzor de cameră T-161:

- Setați valoarea folosind aplicația Uponor Smatrix Pulse (necesită modul de comunicație).

Termostatul public T-163:

- Setați comutatorul din spate doar în modul Comfort.

Termostatul standard T-165:

- Setați comutatorul din spate doar în modul Comfort.

Termostatele digitale T-166 și T-169:

- Setați **Resetarea ECO** valoarea în meniul **03** la **0**.

Termostatul digital T-168:

- Setați **Resetarea ECO** valoarea în meniul **03** la **0** și meniul **00** la **Dezactivat**.

Comutator încălzire/răcire

Comutatorul încălzire/răcire este comandat manual prin Uponor Smatrix Pulse aplicație (care controlează întregul sistem), un semnal extern, temperatura agentului termic sau în funcție de temperatura interioară/exterioară. Acesta este utilizat pentru a comuta unitatea de comandă între modulele de încălzire și răcire.

Un singur semnal extern (dacă este utilizat) poate fi conectat simultan la până la patru unități de comandă Wave, funcționând în paralel. Reducând numărul de comutatoare de încălzire/răcire necesare în sistem.

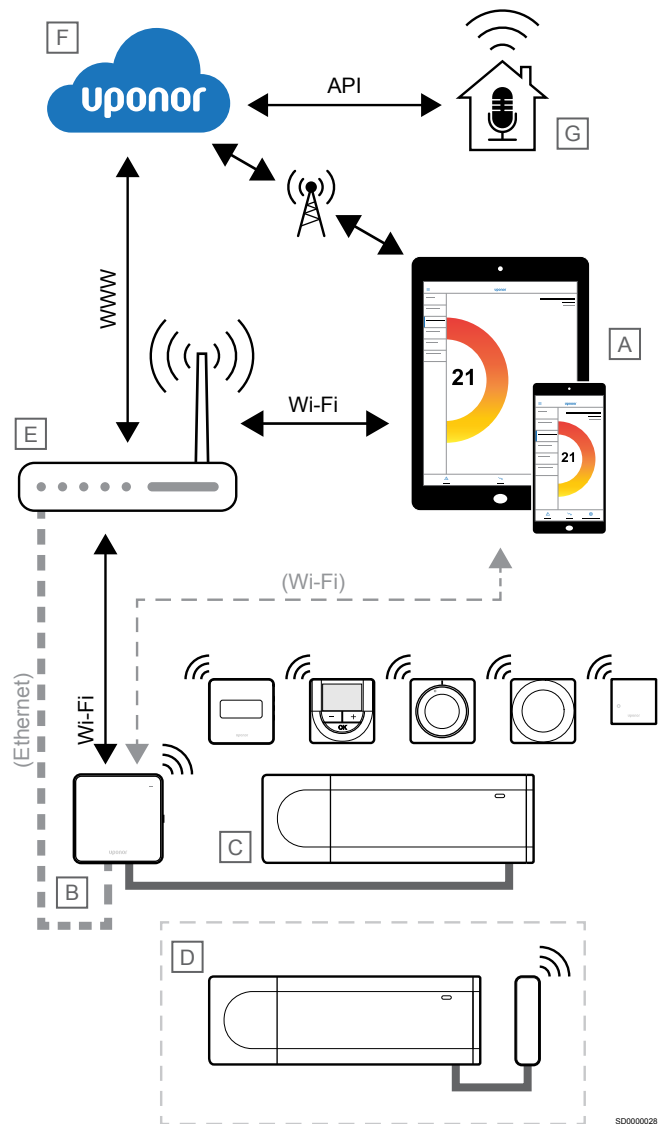
Distribuitoare sau ventil unic

Dacă un distribuitor sau un ventil pentru un singur circuit este amplasat prea departe de unitatea de comandă, se poate utiliza un modul de releu.

1. Conectați dispozitivul de acționare atașat la distribuitorul repartizat unui modul de releu (230 V de la unitatea de comandă sau 24 V de la o sursă de alimentare externă).
2. Înregistrați termostatul digital la un canal neocupat al unității de comandă Wave.
3. Utilizați meniul 09 de setări termostat al aceluiași termostat și înregistrați-l la modulul de releu.

Distribuitorul este acum repartizat și utilizează același termostat, aceeași autoechilibrare și aceeași gestionare de actuatore ca și unitatea Wave pentru canalul selectat.

4.4 Conectivitate la rețea



NOTĂ!

Configurarea unui sistem cu un modul de comunicație necesită un dispozitiv mobil (smartphone/tabletă).

Unitatea de comandă (C) poate fi configurată și controlată prin aplicația Uponor Smatrix Pulse (A) și prin modulul de comunicare (B) folosind diferite metode de conectare.

Conexiune directă

Aplicația Uponor Smatrix Pulse (A) comunică cu unitatea de comandă (C) printr-o conexiune directă la modulul de comunicare (B).

- Dispozitivul mobil se conectează direct, prin Wi-Fi, la punctul de acces din modulul de comunicații (B).
- Unitatea de comandă secundară (D) comunică prin intermediul unității de comandă master (C).

Când este utilizată această metodă?

- Când instalați și configurați un sistem.
- În timpul funcționării normale, atunci când nu este disponibilă o rețea Wi-Fi locală.

Conexiune Wi-Fi locală

Aplicația Uponor Smatrix Pulse (A) comunică cu unitatea de comandă (C) prin intermediul modulului de comunicare (B) conectat la rețeaua Wi-Fi locală.

- Dispozitivul mobil se conectează la același router Wi-Fi (E) ca și modulul de comunicare (B).
- Modulul de comunicare (B) și routerul Wi-Fi (E) sunt conectate prin Wi-Fi sau prin Ethernet.
- Unitatea de comandă secundară (D) comunică prin intermediul unității de comandă master (C).

Când este utilizată această metodă?

- În timpul funcționării normale, pe durata conectării la aceeași rețea Wi-Fi locală.

Conexiune la distanță



NOTĂ!

Conexiunea la distanță necesită ca utilizatorul să configureze un cont de utilizator de servicii Uponor cloud.

Aplicația Uponor Smatrix Pulse (A) comunică cu regulatorul de cameră (C) printr-o conexiune la distanță la modulul de comunicare (B).

- Dispozitivul mobil se conectează la Serviciile Cloud Uponor (F) prin internet (prin rețeaua Wi-Fi locală sau prin rețeaua mobilă).
- Serviciile de cloud Uponor (F) se conectează la modulul de comunicații (B) prin intermediul routerului Wi-Fi (E) conectat la internet.
- Modulul de comunicare (B) și routerul Wi-Fi (E) sunt conectate prin Wi-Fi sau prin Ethernet.
- Unitatea de comandă secundară (D) comunică prin intermediul unității de comandă master (C).

Când este utilizată această metodă?

- În timpul funcționării normale, în afara rețelei Wi-Fi locale.

Conexiune API



NOTĂ!

Conexiunea API necesită ca utilizatorul să configureze un cont de utilizator de servicii Uponor cloud.

Sistemul extern (G) comunică cu unitatea de comandă (C) printr-o interfață de programare a aplicațiilor (API). Un sistem extern poate fi o pompă de căldură, un sistem Smart Home, un asistent prin control vocal etc.

- Sistemul extern (G) utilizează un API pentru a comunica cu Serviciile Cloud Uponor (F).
- Serviciile de cloud Uponor (F) se conectează la modulul de comunicații (B) prin intermediul routerului Wi-Fi (E) conectat la internet.
- Modulul de comunicare (B) și routerul Wi-Fi (E) sunt conectate prin Wi-Fi sau prin Ethernet.
- Unitatea de comandă secundară (D) comunică prin intermediul unității de comandă master (C).

Când este utilizată această metodă?

- Atunci când sistemele externe, cum ar fi pompele de căldură, sistemele Smart Home, asistenții prin control vocal etc. comunică cu sistemul Uponor Smatrix Pulse.

5 Montarea unității de comandă Uponor Smatrix Wave Pulse

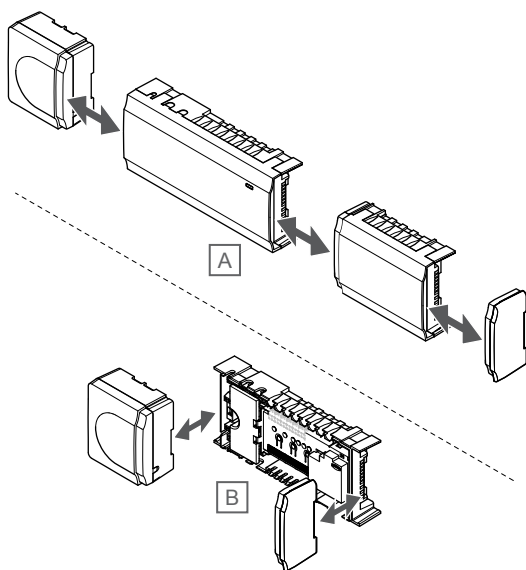
5.1 Amplasarea unității de comandă

Utilizați următoarele indicații atunci când poziționați unitatea de comandă:

- Poziționați unitatea de comandă aproape de colector, deasupra dacă este posibil, iar fiecare pereche de distribuitor trebuie să aibă propria unitatea de comandă. Asigurați poziția prizei de perete de 230 V c.a. sau, dacă o impun regulile locale, la o cutie de conexiuni racordată la rețeaua de alimentare.
- Verificați dacă unitatea de comandă este protejată împotriva scurgerii sau picurării apei.
- Asigurați-vă că puteți îndepărta cu ușurință capacul unității de comandă.
- Asigurați-vă de accesul facil la conectori și comutatoare.

A se vedea *Pregătirea pentru instalare, Pagină 16*, pentru mai multe informații.

Amplasarea modulară



La proiectarea unității de comandă, s-a ținut cont de opțiunea amplasării modulare. Asta înseamnă că toate elementele principale sunt detașabile și pot fi amplasate separat (pot fi necesare cabluri suplimentare în funcție de amplasare).

Montarea/demontarea componentelor



Atenție!

Modulul transformatorului este greu și se poate desprinde dacă unitatea de comandă este ținută în poziție răsturnată fără a avea capacul montat.



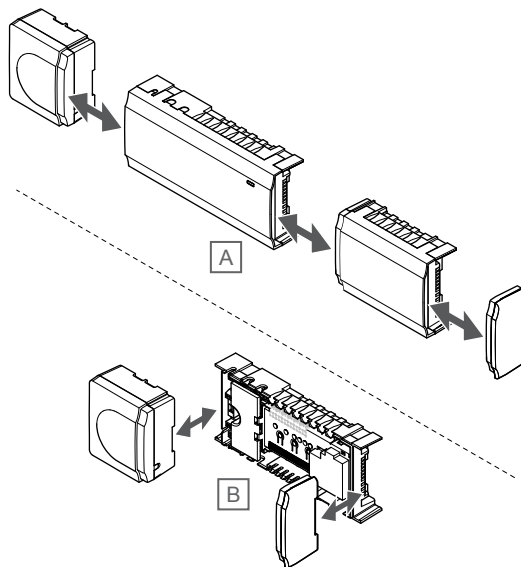
Atenție!

Modulul secundar trebuie să fie montat prin cuplare cu ajutorul știfturilor specifice ieșite în afara modulului.



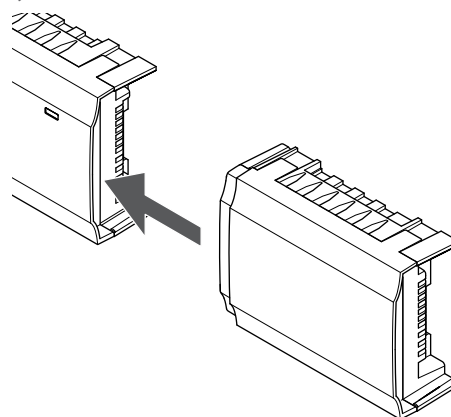
NOTĂ!

Cablurile dintre transformator și cardul unității de comandă trebuie să fie deconectate înainte de desprinderea transformatorului.



Componentele pot fi prinse sau desprinse fără a fi necesară scoaterea capacelor (A, se recomandă realizarea pe o suprafață plană sau pe o șină DIN) sau prin glisare pe poziție atunci când sunt scoase capacele (B).

5.2 Conectarea unui modul slave opțional

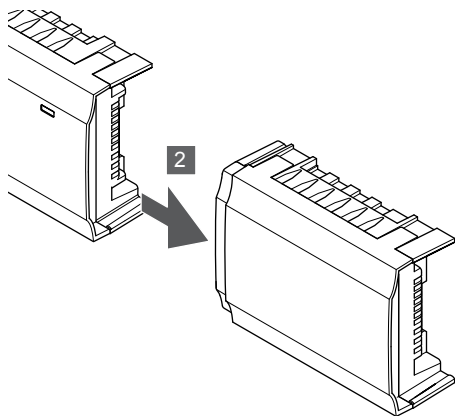
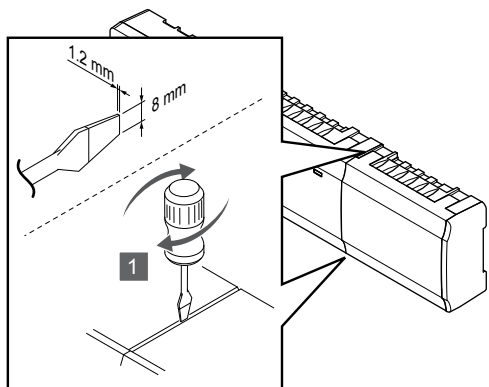


NOTĂ!

O unitate de comandă este compatibilă doar cu o singură extensie (modul slave.)

Atașați modulul slave la unitatea de comandă (recomandat să se lucreze pe o suprafață plană sau pe o șină DIN).

Demontați modulul secundar

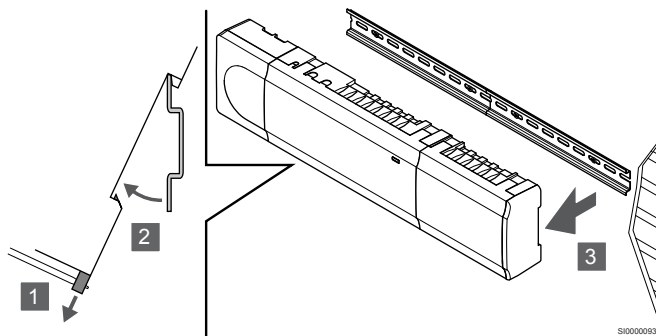


1. Așezați o șurubelniță cu cap plat în fanta dintre modulul secundar și cealaltă componentă și răsuciți până când se eliberează elementul de blocare. Repetați pentru cealaltă parte.
2. Demontați modulul secundar. Aveți grijă să nu îndoiți conectorii / pinii de prindere.

SI000094

SI000095

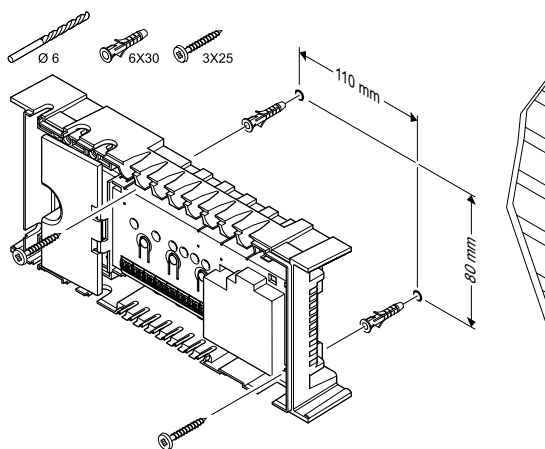
Scoateți de pe șina DIN



1. Utilizați o șurubelniță (sau ceva similar) și extindeți dispozitivul elastic de captură din material plastic din unitatea de comandă.
2. Trebuie să existe un unghi între unitatea de comandă și perete.
3. Scoateți controlerul de cameră de pe șina DIN.

SI000093

Utilizând șuruburi și dibluri de perete



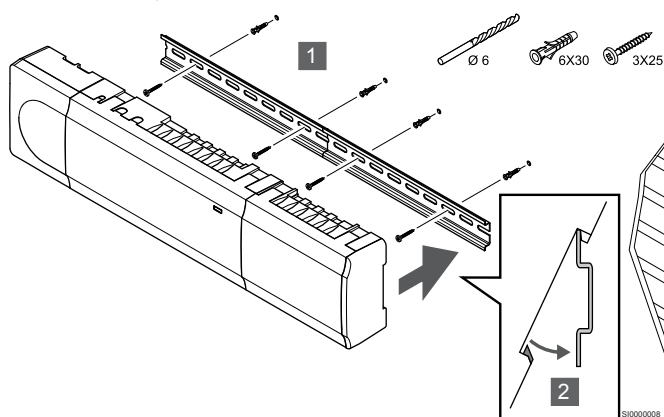
Atașați unitatea de comandă pe perete cu ajutorul șuruburilor și al diblurilor de perete.

SI000092

5.3 Montarea unității pe perete

Atașați unitatea de comandă la perete folosind o șină DIN și/sau șuruburi și dibluri de perete.

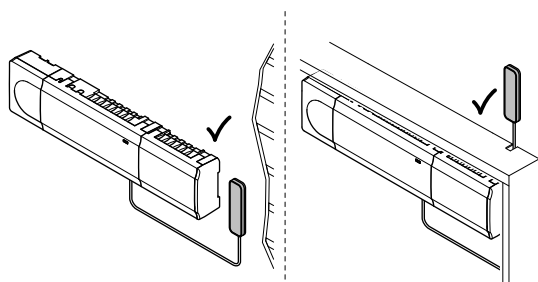
Utilizarea șinei DIN



	Atenție! Asigurați-vă că unitatea de comandă nu alunecă de pe șina DIN dacă se montează în orice altă poziție decât pe orizontală.
--	--

1. Prindeți șina DIN pe perete cu ajutorul șuruburilor și al diblurilor de perete.
2. Fixați controlerul de cameră pe șina DIN.

5.4 Instalarea antenei unității de comandă

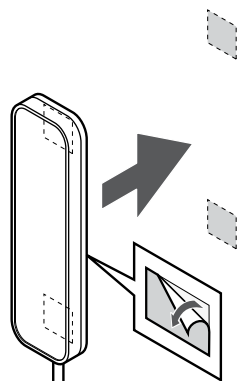


CD000002

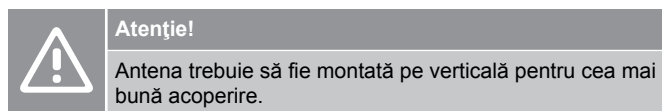
	Atenție! În cazul în care unitatea de comandă este instalată într-o carcasă metalică, antena trebuie să fie în întregime în afara carcasei.
	Atenție! Antena trebuie să fie montată pe verticală pentru cea mai bună acoperire.

Antena poate fi atașată la orice suprafață folosind bandă adezivă.

1. Atașați antena cu bandă adezivă

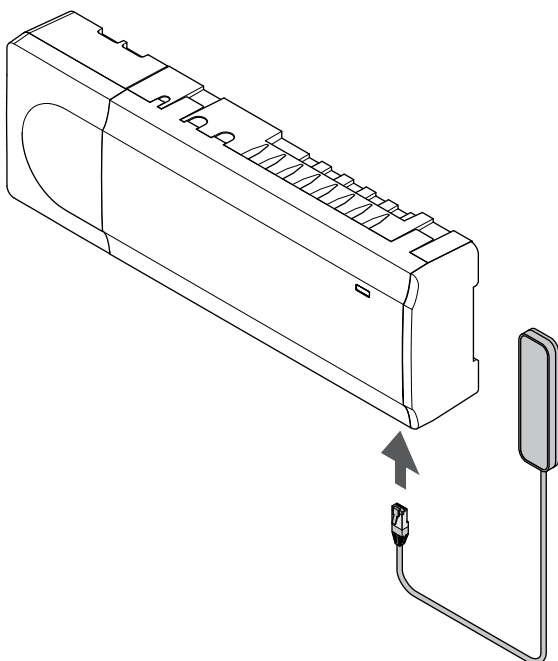


SI0000161



Atașați antena la perete folosind bandă adezivă pe două fețe.

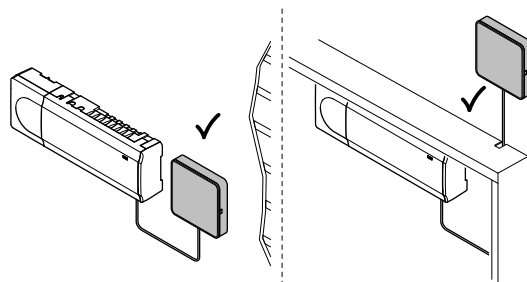
2. Conectarea cablului antenei



SI0000004

Conectați antena la unitatea de comandă.

5.5 Instalați modulul de comunicare



CD0000158



Atenție!

În cazul în care unitatea de comandă este instalat într-o carcasă metalică, modulul de comunicare trebuie să fie în întregime în afara carcasei.



Atenție!

Modulul de comunicare trebuie să fie montat pe verticală pentru cea mai bună acoperire.



NOTĂ!

Configurarea unui sistem cu un modul de comunicație necesită un dispozitiv mobil (smartphone/tabletă).



NOTĂ!

Se recomandă să atașați modulul de comunicare la un perete din afara carcasei atunci când utilizați conexiunea Wi-Fi.



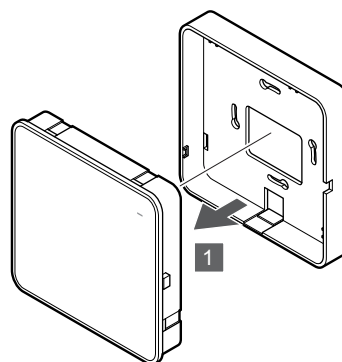
NOTĂ!

Dacă în sistem există mai mult de o unitatea de comandă, conectați modulul de comunicare numai la o unitatea de comandă master.

Unitățile secundare de comandă secundare de cameră pot folosi numai antena pentru unitatea de comandă.

Modulul de comunicare conține atât un modul de antenă (pentru comunicare internă cu termostate și altele asemenea), cât și un modul de rețea locală pentru comunicare Wi-Fi sau Ethernet.

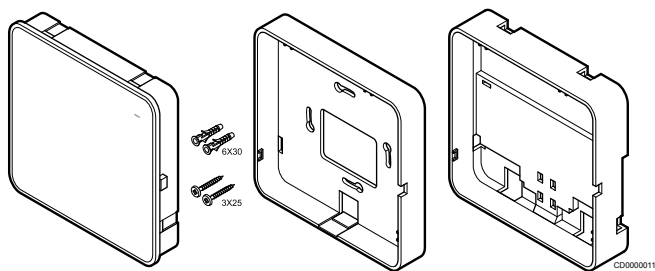
1. Scoateți montura din spate



SI0000147

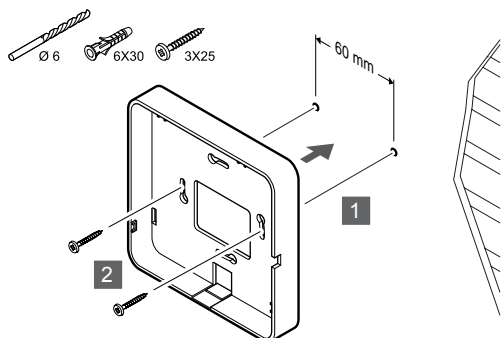
Separați modulul de comunicare de montura sa detașabilă din spate.

2. Atașați montura de spate detașabilă la perete



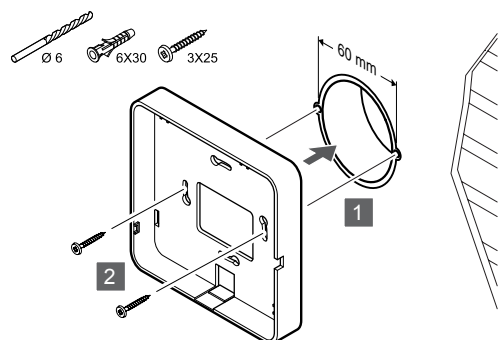
Modulul de comunicare este livrat sub formă de set, cu șuruburi, dibluri de perete și cadru posterior opțional pentru șine DIN, oferind multiple opțiuni de fixare a modulului de comunicare pe perete.

Utilizând șuruburi și dibluri de perete



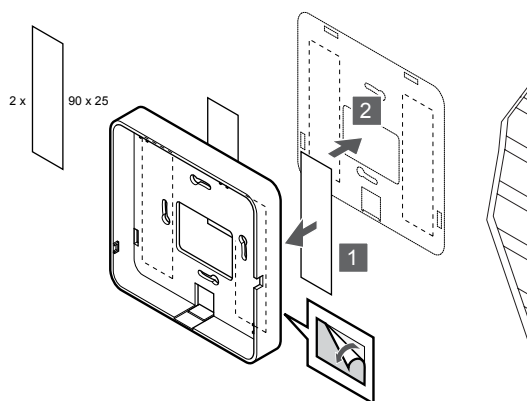
Atașați montura din spate a modulului de comunicare din spate la perete folosind șuruburile și diblurile de perete.

Utilizând cutia de perete



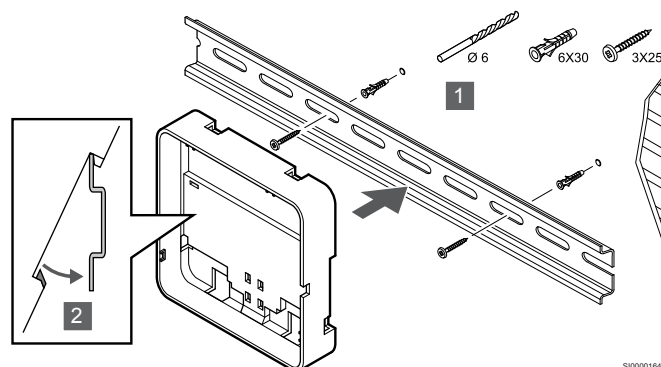
Atașați montura din spate a modulului de comunicare la cutia de perete.

Utilizarea unei benzi adezive



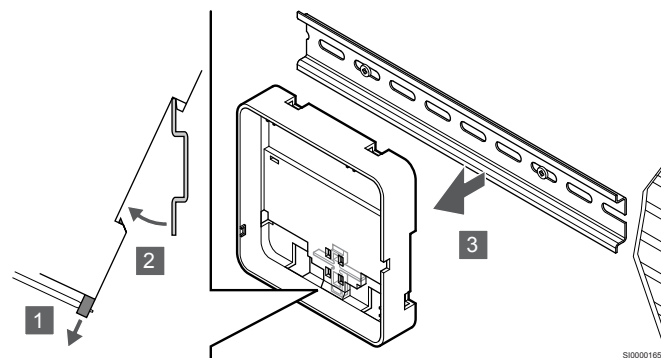
Atașați montura din spate a modulului de comunicare la perete folosind bandă adezivă.

Utilizarea șinei DIN



1. Prindeți șina DIN pe perete cu ajutorul șuruburilor și al diblurilor de perete.
2. Fixați montura din spate a șinei DIN a modulului de comunicare opțional la șina DIN.

Scoateți de pe șina DIN

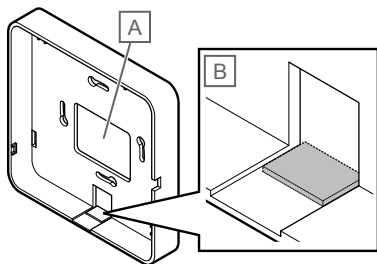


1. Utilizați o șurubelniță (sau ceva similar) și extindeți dispozitivul elastic de captură din material plastic de la montura din spate a modulului de comunicare.
2. Trebuie să existe un unghi între montura din spate a modulului de comunicare și perete.
3. Scoateți montura din spate a modulului de comunicare de pe șina DIN.

3. Trageți cablurile către modulul de comunicare

Cablul de comunicare și cablul Ethernet opțional sunt direcționate diferit către modulul de comunicare, în funcție de ce montură pe spate este utilizată.

Folosind montura standard pentru spate



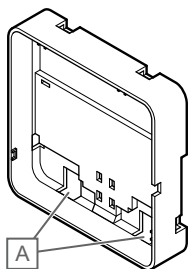
SI0000151

Trageți cablurile către modulul de comunicare utilizând una din cele două intrări de cablu.

A Gaură din spate, utilizată în cea mai mare parte când este atașată la cutia de perete.

B Plastic de protecție, folosit mai ales când este atașat la un perete. Îndepărtați plasticul de protecție înainte de a monta montura din spate la perete.

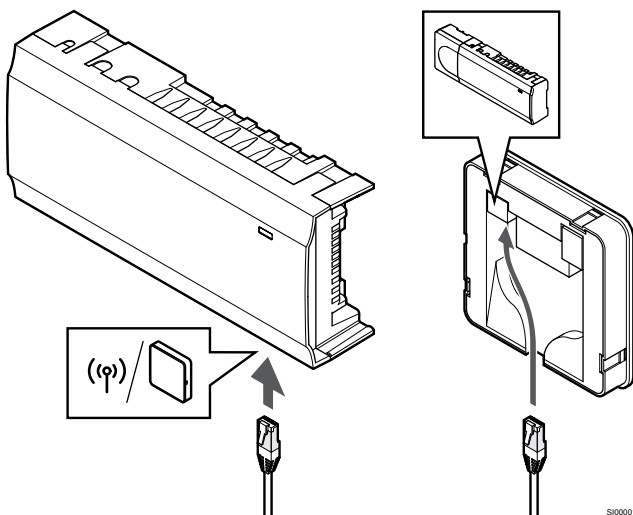
Folosind montura din spate a șinei DIN



SI0000163

Trageți cablurile către modulul de comunicare utilizând intrările de cablu (A).

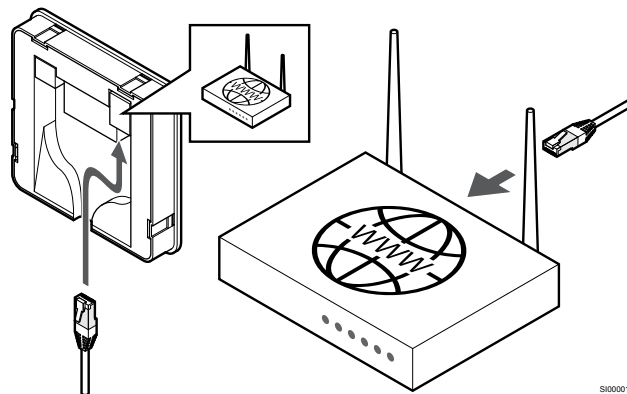
4. Conectarea cablului de comunicare



SI0000152

Conectați cablul de comunicare furnizat la modulul de comunicare și la unitatea de comandă.

5. Conectați cablul Ethernet opțional



SI0000153



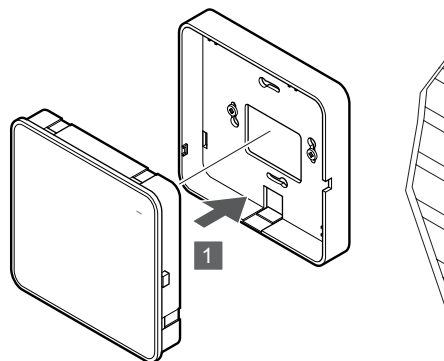
Atenție!

Trebuie să fie activată DHCP (atribuirea adresei IP) în router.

Conectați un cablu Ethernet la modulul de comunicare și la router.

Această opțiune este recomandată dacă Wi-Fi nu este disponibil sau dacă modulul de comunicare este amplasat într-o locație cu o recepție Wi-Fi slabă.

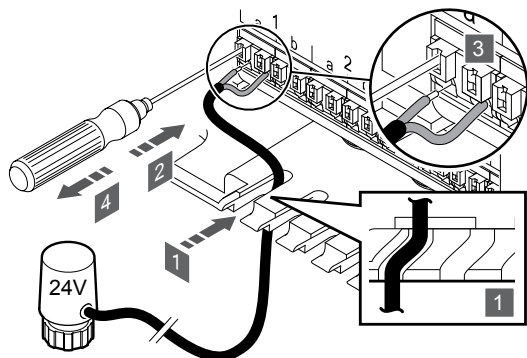
6. Atașați modulul de comunicare



SI0000154

Atașați modulul de comunicare la montura detașabilă din spate.

5.6 Conectarea dispozitivelor de acționare la controlerul de cameră



SI000029

NOTĂ!

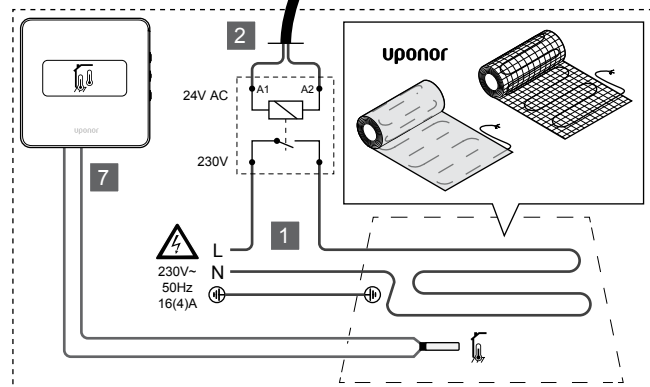
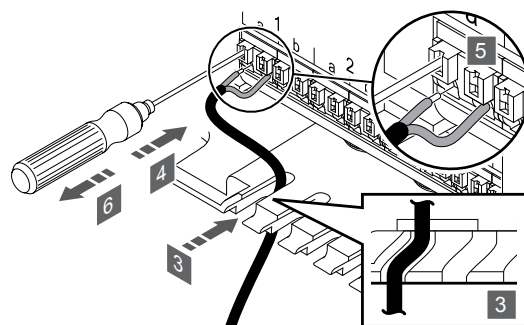
Fiecare termostat poate comanda unul sau mai multe canale. Pentru a simplifica instalarea și întreținerea, Uponor recomandă ca actuatorii comandați de același termostat să fie legate la canale în ordine.

NOTĂ!

Identificați camera deservită de fiecare circuit al distribuitorului și determinați canalul la care trebuie conectată.

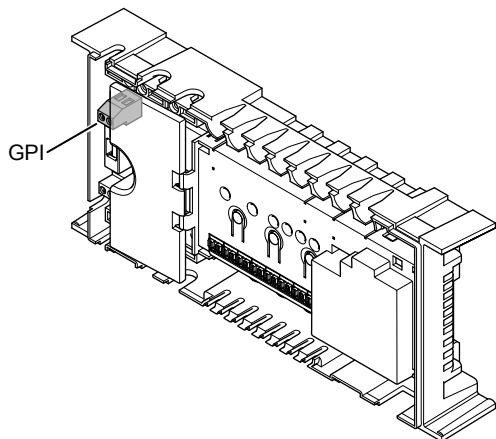
1. Introduceți cablurile de la actuator prin intrările de cablu din partea de jos a cadrului unității de comandă.
2. Apăsați cu ajutorul unei șurubelnițe subțiri, pe butonul alb al conectorului rapid.
3. Introduceți un fir în conectorul rapid.
4. Scoateți șurubelnița.

5.7 Conectați încălzirea prin pardoseală electrică



1. Conectați suportul/firul electric de încălzire prin pardoseală la un releu de 24 V AC dimensionat pentru sarcina corectă.
 - Conectați sarcina (L, 230 V) și sursa electrică de încălzire prin pardoseală la un contact fals deschis.
2. Conectați cablurile de 24 V c.a. (la controlerul de cameră) la bornele de conectare A1 și A2 ale releului.
3. Introduceți cablurile de la releu prin intrările de cablu din partea de jos a cadrului controlerului de cameră.
4. Apăsați cu ajutorul unei șurubelnițe subțiri, pe butonul alb al conectorului rapid.
5. Introduceți un fir în conectorul rapid.
6. Scoateți șurubelnița.
7. Instalați un senzor de podea la un termostat de cameră compatibil și setați modul de comandă/comutatorul DIP.
 - Termostat digital: „Temperatura camerei cu senzor de pardoseală extern” (RFT)
 - Termostat public: „Senzor pentru temperatura camerei și senzor pentru temperatura pardoselii”

5.8 Conectați intrarea la GPI a unității de comandă



CD000007

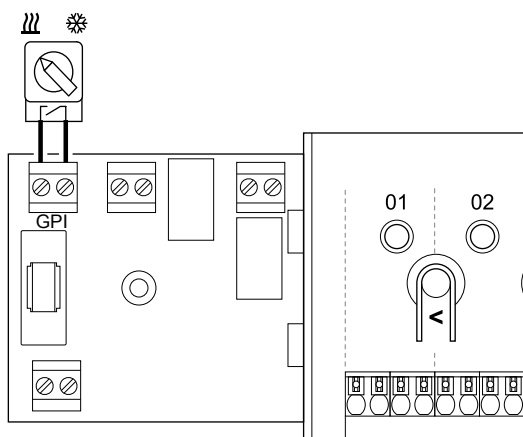
NOTĂ!

Dacă există mai mult de o unitatea de comandă în sistem, utilizați intrarea de pe unitatea de comandă master.

Controlerul de cameră este echipat cu un terminal de conectare pentru intrare cu destinație generală (GPI). Setăți tipul de semnal de intrare care este de așteptat.

Când semnalul este închis, funcția este activată.

Comutator încălzire/răcire



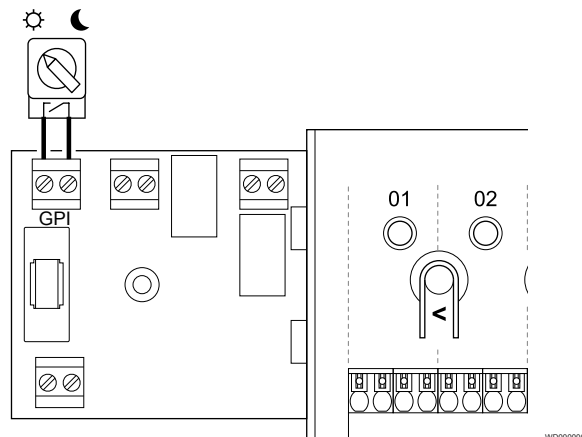
WD000000

NOTĂ!

În sistemele cu modul de comunicare instalat, funcția GPI este selectată în **Setările de instalare** în timpul configurării inițiale sau în **Setări de sistem** meniu.

1. Asigurați-vă că ați deconectat alimentarea electrică de la unitatea de comandă și de la comutatorul de încălzire/răcire (contact uscat).
2. Trasați cablul în/din intrarea de încălzire/răcire printr-o intrare specifică.
3. Conectați cablul la conectorul unității de comandă etichetat **GPI**.

Comutator Confort/ECO (necesită modul de comunicare)



WD000001

NOTĂ!

În sistemele cu modul de comunicare instalat, funcția GPI este selectată în **Setările de instalare** în timpul configurării inițiale sau în **Setări de sistem** meniu.

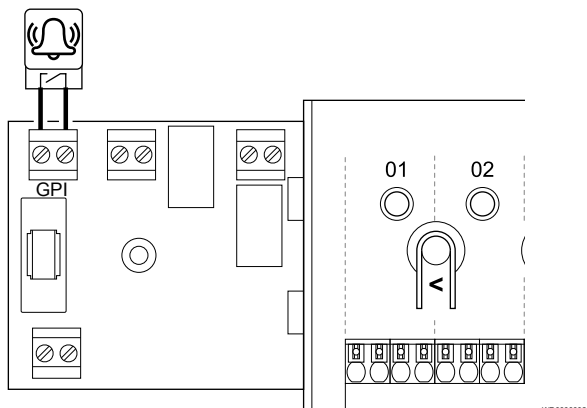
NOTĂ!

Utilizați un singur comutator Confort/ECO în sistem.

- Conectarea comutatorului extern Confort/ECO la sistem (dispozitiv de sistem termostat public sau GPI) dezactivează funcția ECO forțată din aplicația Uponsor Smatrix Pulse.
- Conectarea comutatorului extern Confort/ECO prin intermediul dispozitivului de sistem termostat public dezactivează opțiunea Confort/ECO din GPI.

1. Asigurați-vă că alimentarea este deconectată atât de la unitatea de comandă, cât și de la comutatorul Confort/ECO (contact uscat).
2. Treceți cablul la/de la intrarea comutatorului de încălzire/răcire printr-o intrare de cablu.
3. Conectați cablul la conectorul unității de comandă etichetat **GPI**.

Alarmă generală de sistem (necesită modul de comunicare)

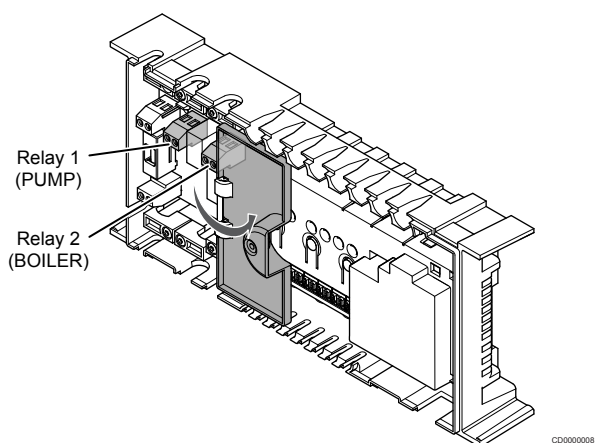


NOTĂ!

În sistemele cu modul de comunicare instalat, funcția GPI este selectată în **Setările de instalare** în timpul configurării inițiale sau în **Setări de sistem** meniu.

1. Asigurați-vă că alimentarea este deconectată atât de la unitatea de comandă, cât și de la unitate pentru a primi un semnal de alarmă de la.
2. Treceți cablul la/de la cealaltă unitate printr-o intrare de cablu.
3. Conectați cablul la conectorul unității de comandă etichetat **GPI**.

5.9 Conectați ieșirea la relele unității de comandă



Atenție!

Schimbarea stării de gestionare a pompei și/sau permiterea răcirii (în aplicația Uponor Smatrix – care necesită modul de comunicație) va seta toate relele la valoarea **Not configured** (Neconfigurat). Care vor trebui configurate din nou.

NOTĂ!

În cazul sistemelor cu unități de comandă multiple (configurare master/secundar), toate relele sunt setate inițial la valoarea **Not configured** (Neconfigurat). Care vor trebui configurate pe durata instalării.

NOTĂ!

Unitatea de comandă nu poate alimenta electric ieșirea.

NOTĂ!

Unitatea de comandă utilizează o conexiune cu contact uscat în blocul de borne pentru a controla ieșirea. Când releul se închide, funcția este activată.

NOTĂ!

Circuitele electrice ale ieșirii trebuie să fie protejate cu un întrerupător de circuit cu amperaj nominal maxim de 8 A.

Unitatea de comandă are două rele, care pot fi utilizate independent. Un modul de releu poate fi utilizat în instalații în care distanța dintre dispozitiv și unitatea de comandă face dificilă cablarea sau dacă sunt necesare mai multe rele.

Releele de pe unitatea de comandă master pot fi setate la una dintre următoarele combinații. Pentru a schimba configurația releului de la valorile implicite, este necesar un modul de comunicare.

Releu 1 (POMPĂ)	Releu 2 (CAZAN)
Pompă de circulație (implicit) ¹⁾	Cazan (implicit)
Pompă de circulație ¹⁾	H/C-switch (Comutare încălzire/răcire) ³⁾
Pompă de circulație ¹⁾	Dezumidif. ⁵⁾
Răcitorul ¹⁾³⁾	Cazan
Pompă de circulație ¹⁾	Confort/ECO ⁶⁾
Neconfigurat	Neconfigurat

Releele de pe unitatea de comandă secundară pot fi setate la una dintre următoarele combinații. Pentru configurare, este necesar un modul de comunicare.

Releu 1 (POMPĂ)	Releu 2 (CAZAN)
Pompă de circulație ²⁾	H/C-switch (Comutare încălzire/răcire) ⁴⁾
Pompă de circulație ²⁾	Dezumidif. ⁵⁾
Neconfigurat	Neconfigurat

1) Funcția este disponibilă doar atunci când Gestionarea pompei este setată la valoarea Individual sau Common (Comun).

2) Funcția este disponibilă doar atunci când Gestionarea pompei este setată la valoarea Individual, în caz contrar se afișează „Not used” (Neutilizat) în aplicația Uponor Smatrix Pulse.

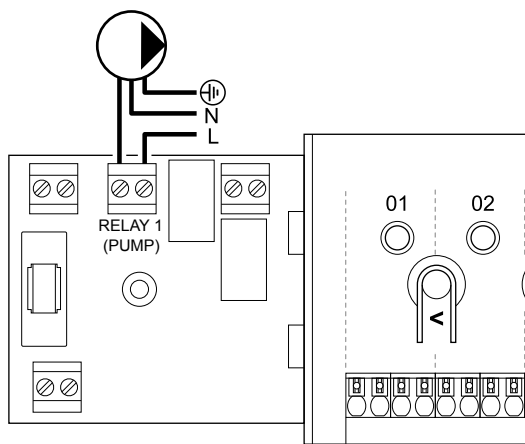
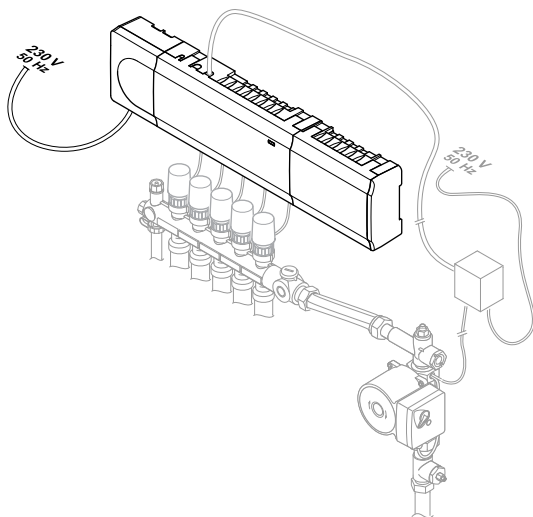
3) Funcție disponibilă numai când este activată răcirea.

4) Funcția este disponibilă doar atunci când este activată răcirea, în caz contrar se afișează „Not used” (Neutilizat) în aplicația Uponor Smatrix Pulse.

5) Funcția este disponibilă doar în timpul controlării relative a umidității (în cazul răcirii fără ventilo-convectoare).

6) Această funcție se utilizează, de asemenea, la conectarea unui echipament de ventilație.

Pompă de circulație



CD0000000

WD0000003



Avertisment!

Risc de electrocutare! Instalarea și revizia sistemelor electrice prevăzute cu capace de siguranță la 230 V c.a. trebuie să se efectueze sub supravegherea unui electrician calificat.

NOTĂ!

Consultați documentația de la furnizorul pompei de circulație, precum și diagramele de cablaj Uponor înainte de a conecta pompa.

NOTĂ!

Unitatea de comandă nu asigură curent pentru pompă. Conectorul pompei din unitatea de comandă asigură doar un contact uscat pentru a porni și a opri conexiunea de curent la pompă.

1. Asigurați-vă că ați deconectat alimentarea cu energie de la unitatea de comandă și de la pompa de circulație.
2. Scoateți șurubul și deschideți capacul pentru compartimentul de conexiuni opționale.
3. Trasați cablul în/de la pompă printr-o intrare de cablu.
4. Conectați firul L la/de la pompă prin conexiunea etichetată **Relu 1 (POMPĂ)**.
5. Fixați cablul pompei cu o clemă din carcasă.
6. Închideți și fixați capacul pe compartimentul de conexiuni opționale.

Funcția releului

Unitatea de comandă pornește pompa de circulație (releul este închis) atunci când există o solicitare de încălzire sau de răcire.

Dacă este conectat un modul de comunicare și sunt utilizate mai multe unități de comandă, releul poate fi setat la modul pompă individual sau comun.

Pompă independentă:

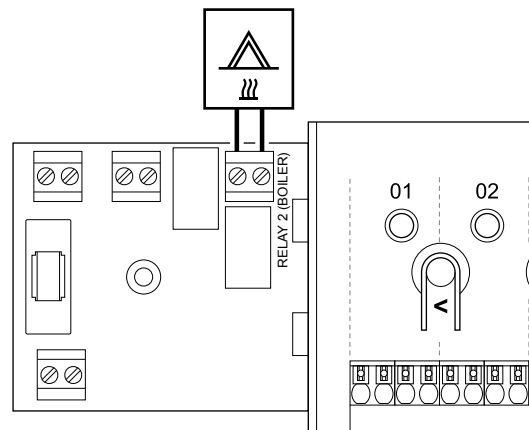
Funcția releului este stabilită prin setări via unitate de comandă. O pompă de circulație pentru o unitate de comandă este conectată la releul 1. Când există o cerere către o unitate specifică, este pornită doar pompa conectată la unitate de comandă.

Pompa comună:

Funcția releului este setată la nivel de sistem. Este conectată o pompă pentru fiecare sistem (numai la releul 1 al unității principale). Atunci când există o cerere undeva în sistem, pompa principală este pornită.

Când este setat la Common (Comun), releul pompei de circulație poate fi utilizat pentru alte funcții ale unității secundare de comandă. Pentru mai multe informații, consultați relele unității de comandă.

Cazan



WD0000004



Avertisment!

Risc de electrocutare! Instalarea și revizia sistemelor electrice prevăzute cu capace de siguranță la 230 V c.a. trebuie să se efectueze sub supravegherea unui electrician calificat.

NOTĂ!

Această conexiune necesită o intrare cu contact uscat în cazan.

NOTĂ!

Controlerul de cameră nu asigură curent pentru cazan. Conectorul cazanului din unitatea de comandă asigură doar un contact uscat/fără potențial pentru a porni și a opri conexiunea de curent la cazan.

1. Asigurați-vă că ați deconectat sursa de la unitatea de comandă și cazan.
2. Scoateți șurubul și deschideți capacul pentru compartimentul de conexiuni opționale.
3. Trasați cablul de la/la cazan printr-o intrare de cablu.
4. Conectați cazanul la conexiunea etichetată **Relu 2 (CAZAN)**.
5. Fixați cablul la/de la cazan cu o clemă specifică în carcasă.
6. Închideți și fixați capacul pe compartimentul de conexiuni opționale.

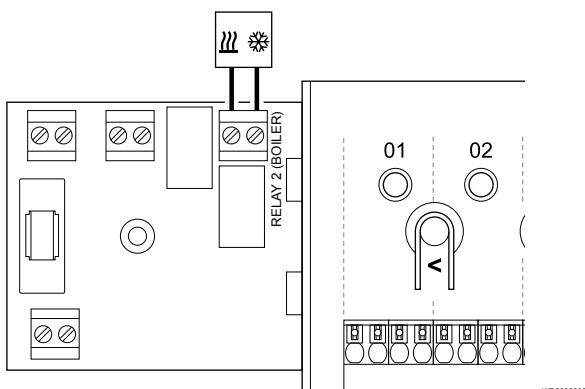
Funcția releului

Releul cazanului poate fi utilizat pentru a transmite un semnal ON (de Activare) către o sursă de încălzire sau pentru a activa prin deschidere un ventil local motorizat cu 2 căi (poziționat pe circuitul de alimentare a distribuitorului de încălzire din pardoseală). Dacă releul se utilizează pentru a activa prin deschidere un ventil local, contactele auxiliare fără tensiune de pe ventilul local trebuie utilizate pentru a acționa sursa de încălzire.

Ca alternativă, releul cazanului se poate utiliza pentru a transmite un semnal de solicitare la o unitatea de comandă pentru temperatura apei acționat electric. În această situație, contactele suplimentare de pe unitatea de comandă a temperaturii agentului termic trebuie folosite pentru a acționa sursa de încălzire.

Cazanul este activat când releul este închis.

Încălzire/răcire (necesită modul de comunicare)



STOP **Avertisment!**
Risc de electrocutare! Instalarea și revizia sistemelor electrice prevăzute cu capace de siguranță la 230 V c.a. trebuie să se efectueze sub supravegherea unui electrician calificat.

Atenție!
Dacă există mai multe unități de comandă disponibile în sistem și pompa de circulație este setată în **Setările de instalare** este setată la Common (Comun). Conectorul de la celelalte unități de comandă se poate utiliza pentru semnalul de ieșire aferent încălzirii/răcirii.

NOTĂ!
Această conexiune necesită o intrare cu contact uscat în componenta care produce încălzire/răcire.

NOTĂ!
Această funcție a releului necesită un modul de comunicare și trebuie setată în **Setările de instalare** în timpul configurării inițiale sau în **Setări de sistem** meniu.

NOTĂ!
În sistemele cu un modul de comunicare, asigurați-vă că unitatea de comandă, releul 2 (Cazan) este setată la **H/C-switch (Comutare încălzire/răcire)** în **Setările de instalare** și că răcirea este disponibilă în sistem.

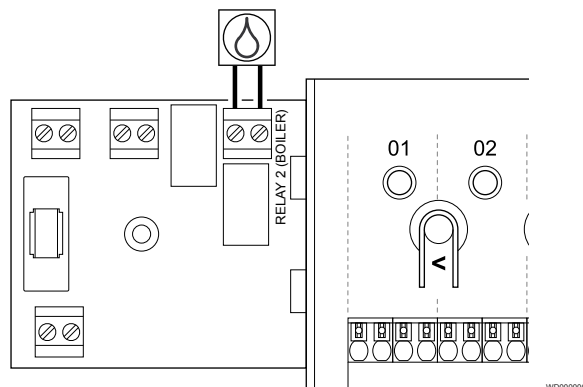
1. Asigurați-vă că ați deconectat alimentarea electrică de unitatea de comandă și de la releul de încălzire/răcire.
2. Scoateți șurubul și deschideți capacul pentru compartimentul de conexiuni opționale.
3. Treceți cablul de la/releul de încălzire/răcire printr-o intrare de cablu.

4. Conectați releul de încălzire/răcire la conexiunea etichetată **Releul 2 (CAZAN)**.
5. Fixați cablul la/de la releul de încălzire/răcire cu o clemă de cablu în carcasă.
6. Închideți și fixați capacul pe compartimentul de conexiuni opționale.

Funcția releului

Încălzirea este activată când releul este deschis și răcirea este activată când releul este închis.

Dezumidificator (necesită modul de comunicare)



STOP **Avertisment!**
Risc de electrocutare! Instalarea și revizia sistemelor electrice prevăzute cu capace de siguranță la 230 V c.a. trebuie să se efectueze sub supravegherea unui electrician calificat.

NOTĂ!
Această conexiune necesită o intrare cu contact uscat în dezumidificator.

NOTĂ!
Această funcție a releului necesită un modul de comunicare și trebuie setată în **Setările de instalare** în timpul configurării inițiale sau în **Setări de sistem** meniu.

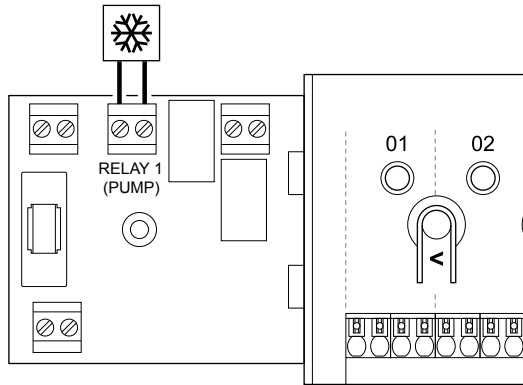
NOTĂ!
În sistemele cu un modul de comunicare, asigurați-vă că unitatea de comandă, releul 2 (Cazan) este setată la **Dezumidif.** în **Setările de instalare**.

1. Asigurați-vă că ați deconectat alimentarea cu energie de la unitatea de comandă și de la dezumidificator.
2. Scoateți șurubul și deschideți capacul pentru compartimentul de conexiuni opționale.
3. Treceți cablul de la/releul de dezumidificator printr-o intrare de cablu.
4. Conectați dezumidificatorul la conexiunea etichetată **Releul 2 (CAZAN)**.
5. Fixați cablul la/de la dezumidificator cu o clemă de cablu în carcasă.
6. Închideți și fixați capacul pe compartimentul de conexiuni opționale.

Funcția releului

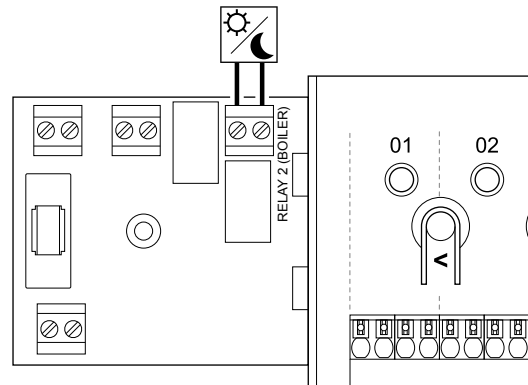
Dezumidificatorul pornește (releu închis) atunci când se ajunge la valoarea de referință pentru umiditatea relativă în modul de răcire. Se va opri după terminarea perioadei minime de funcționare de 30 de minute, dacă umiditatea relativă a scăzut sub valoarea setată RH – zona moartă.

Răcitor (necesită modul de comunicare)



WD000007

Confort/ECO (necesită modul de comunicare)



WD000015

STOP	Avertisment! Risc de electrocutare! Instalarea și revizia sistemelor electrice prevăzute cu capace de siguranță la 230 V c.a. trebuie să se efectueze sub supravegherea unui electrician calificat.
!	NOTĂ! Această conexiune necesită o intrare cu contact uscat în răcitor.
!	NOTĂ! Această funcție a releului necesită un modul de comunicare și trebuie setată în Setările de instalare în timpul configurării inițiale sau în Setări de sistem meniu.
!	NOTĂ! În sistemele cu un modul de comunicare, asigurați-vă că unitatea, releul 1 (Pompă) este setat la Răcitorul în Setările de instalare .

1. Asigurați-vă că ați deconectat sursa de la controlerul de cameră și răcitor.
2. Scoateți șurubul și deschideți capacul pentru compartimentul de conexiuni opționale.
3. Treceți cablul de la/răcitor printr-o intrare de cablu.
4. Conectați răcitorul la conexiunea etichetată **Releu 1 (POMPĂ)**.
5. Fixați cablul la/de la răcitor cu o clemă de cablu în carcasă.
6. Închideți și fixați capacul pe compartimentul de conexiuni opționale.

Funcția releului

Răcitorul pornește (releu închis) când există o cerere de răcire în modul de răcire. Acesta se oprește când se satisface cererea de răcire.

STOP	Avertisment! Risc de electrocutare! Instalarea și revizia sistemelor electrice prevăzute cu capace de siguranță la 230 V c.a. trebuie să se efectueze sub supravegherea unui electrician calificat.
!	NOTĂ! Această conexiune necesită o intrare cu contact fals în cealaltă unitate.
!	NOTĂ! Această funcție a releului necesită un modul de comunicare și trebuie setată în Setările de instalare în timpul configurării inițiale sau în Setări de sistem meniu.
!	NOTĂ! În sistemele cu un modul de comunicare, asigurați-vă că unitatea de comandă, releul 2 (Cazan) este setată la Confort/ECO în Setările de instalare .

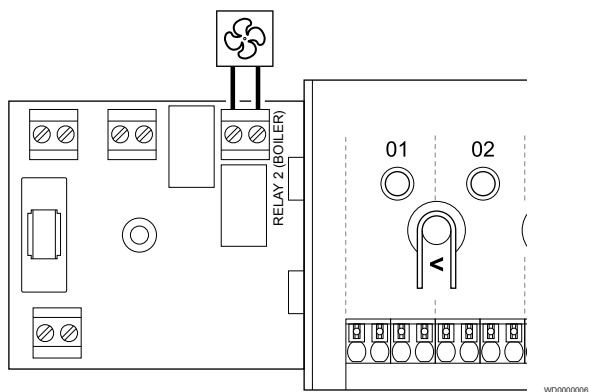
1. Asigurați-vă că ați deconectat alimentarea cu energie de la unitatea de comandă și de la cealaltă unitate.
2. Scoateți șurubul și deschideți capacul pentru compartimentul de conexiuni opționale.
3. Treceți cablul de la/către cealaltă unitate printr-o intrare de cablu.
4. Conectați cealaltă unitate la conexiunea etichetă **Releu 2 (CAZAN)**.
5. Fixați cablul la/de la cealaltă unitate cu o clemă de cablu în carcasă.
6. Închideți și fixați capacul pe compartimentul de conexiuni opționale.

Funcția releului

Modul ECO este activat când releul este închis.

Această funcție necesită un modul de comunicație și schimbarea setării de ieșire a releului (**Setări de instalare**) la valoarea Confort/ECO.

Ventilație (necesită modul de comunicare)



WD000006

STOP	Avertisment! Risc de electrocutare! Instalarea și revizia sistemelor electrice prevăzute cu capace de siguranță la 230 V c.a. trebuie să se efectueze sub supravegherea unui electrician calificat.
!	NOTĂ! Această conexiune necesită o intrare de senzor cu contact uscat în unitatea de ventilație.
!	NOTĂ! Această funcție a releului necesită un modul de comunicare și trebuie setată în Setările de instalare în timpul configurării inițiale sau în Setări de sistem meniu.
!	NOTĂ! În sistemele cu un modul de comunicare, asigurați-vă că unitatea de comandă, releul 2 (Cazan) este setată la Confort/ECO în Setările de instalare .

1. Asigurați-vă că ați deconectat alimentarea cu energie de la unitatea de comandă și de la unitatea de ventilație.
2. Scoateți șurubul și deschideți capacul pentru compartimentul de conexiuni opționale.
3. Treceți cablul de la unitatea de ventilație printr-o intrare de cablu.
4. Conectați unitatea de ventilație la conexiunea etichetată **Releul 2 (CAZAN)**.
5. Fixați cablul la/de la unitatea de ventilație cu o clemă de cablu în carcasă.
6. Închideți și fixați capacul pe compartimentul de conexiuni opționale.

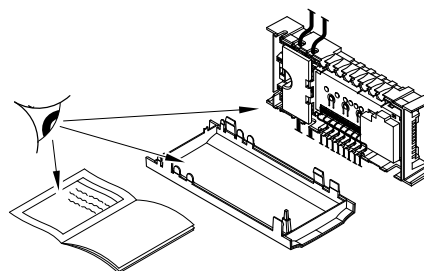
Funcția releului

Releul este închis când sistemul Uponor Smatrix este setat la ECO. Ventilația trebuie configurată pentru a reduce viteza acesteia când intrarea este închisă (ECO) și pentru a comuta înapoi când intrarea este deschisă din nou (Confort).

Această funcție necesită un modul de comunicație și schimbarea setării de ieșire a releului (**Setări de instalare**) la valoarea Confort/ECO.

5.10 Conectarea unității de comandă la curentul alternativ

1. Verificați cablarea

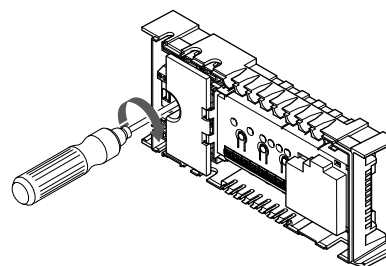


S1000037

Asigurați-vă că s-au realizat toate conexiunile în mod corect:

- Actuatoare
- Conectarea GPI (comutatorul de încălzire/răcire)
- Conexiuni de releu (pompa de circulație)

2. Închideți compartimentul sursei de c.a. de 230 V.

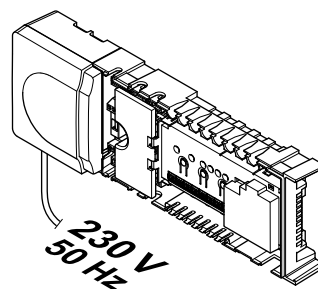


S1000038

STOP	Avertisment! Risc de electrocutare! Instalarea și revizia sistemelor electrice prevăzute cu capace de siguranță la 230 V c.a. trebuie să se efectueze sub supravegherea unui electrician calificat.
-------------	---

Asigurați-vă că este închis compartimentul de 230 V c.a. al unității de comandă și că șurubul de fixare aferent este strâns.

3. Porniți unitatea de comandă



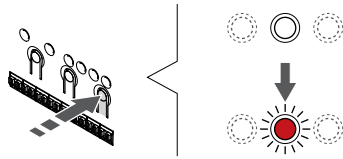
S1000039

STOP	Avertisment! Risc de electrocutare! Instalarea și revizia sistemelor electrice prevăzute cu capace de siguranță la 230 V c.a. trebuie să se efectueze sub supravegherea unui electrician calificat.
-------------	---

Conectați cablul de alimentare la o priză de perete de 230 V c.a. sau, dacă reglementările locale impun acest lucru, la o cutie de distribuție.

5.11 Testarea actuatorilor

1. Accesați modul forțat

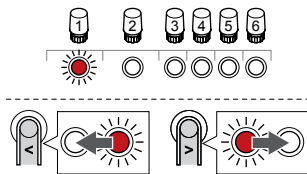


SI000048

Apăsați butonul > , în modul de funcționare, pentru a intra în modul forțat.

Unitatea de comandă este în modul de funcționare în timpul funcționării normale. Altfel, apăsați și mențineți apăsat butonul **OK** timp de aproximativ 3 secunde pentru a ieși din modul de funcționare.

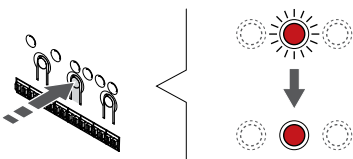
2. Selectați un canal



SI000049

Utilizați butoanele < sau > pentru a muta cursorul (LED-ul clipește roșu) la un canal preferat.

3. Testați canalul



SI000050

NOTĂ!

Pentru a încheia funcționarea forțată, intrați în modul forțat, selectați canalul activ și apăsați butonul OK.

NOTĂ!

Testarea unui dispozitiv de acționare durează în jur de 10 minute, iar controlerul de cameră revine automat la modul de funcționare la terminare.

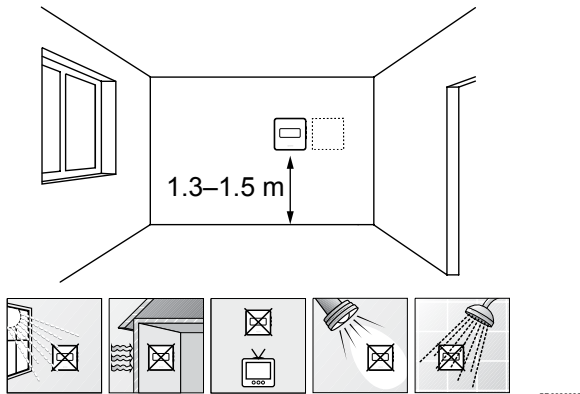
Apăsați butonul OK pentru a activa modul forțat pentru canalul selectat.

LED canal	Stare
Roșu continuu	Dispozitivul de acționare începe să se deschidă și sistemul iese în modul de funcționare.
Clipește roșu	Canalul nu poate fi ales pentru funcționare forțată. Încercați mai târziu.
Dezactivat	Gestionarea dispozitivului de acționare poate întârzia dispozitivul de acționare, dacă mai mult de opt canale sunt deschise în același timp.

6 Instalați termostatul de cameră Uponor Smatrix Wave

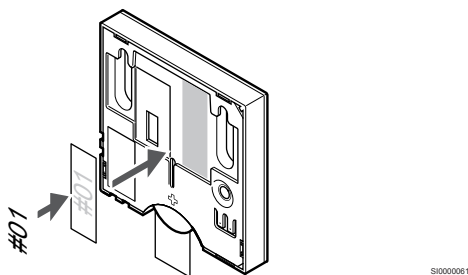
6.1 Uponor Smatrix Wave T-161

Amplasarea termostatului



- Selectați un perete din interior și o poziție de la 1,3 m până la 1,5 m deasupra pardoselii.
- Asigurați-vă că termostatul este la distanță de lumina directă a soarelui.
- Asigurați-vă că termostatul nu va fi încălzit de razele soarelui prin perete.
- Asigurați-vă că termostatul este departe de orice sursă de încălzire, spre exemplu un televizor, echipament electronic, șemineu, reflectoare și altele.
- Asigurați-vă că termostatul este departe de orice sursă de umiditate și stropire cu apă (IP20).
- Asigurați-vă că termostatul este poziționat la cel puțin 40 cm de unitatea de comandă pentru a evita interferențele.

Etichetarea termostatului



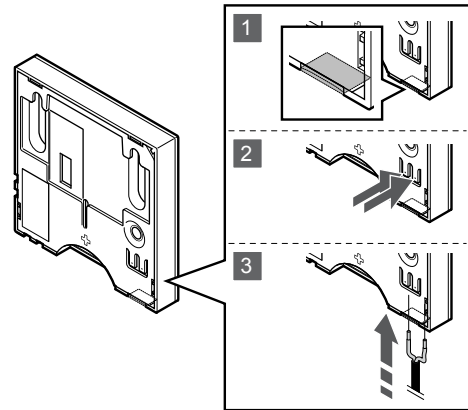
Etichetați termostatele, dacă este cazul, cu numerele canalelor pe care le vor controla, spre exemplu nr. 02, nr. 03. Pentru un sistem cu mai multe controlere de cameră, adăugați ID-ul fiecărui controler de cameră, spre exemplu 1.02, 1.03, 2.02, 2.03.

Dacă este conectat un senzor extern, adăugați informații despre tipul senzorului, dacă este cazul.

Combinatii disponibile de termostat și senzor:

- Temperatura camerei
- Temperatura camerei și a pardoselii

Conectarea senzorului extern la termostat



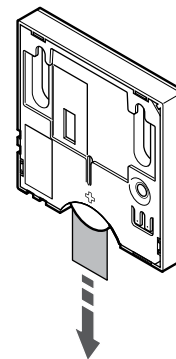
Atenție!

Dacă a trecut mai mult de o oră de la pornirea termostatului până la introducerea senzorului. Scoateți bateria din termostat, așteptați 30 de secunde și reintroduceți bateria. Termostatul va fi configurat acum cu un senzor la nivelul pardoselii.

1. Îndepărtați plasticul de protecție de pe spatele termostatului.
2. Apăsați butoanele de pe bornele de conectare.
3. În timp ce țineți butoanele apăsați, introduceți cele două fire de la cablul senzorului (fără polarizare) în borna de conexiune.

Intrarea senzorului de temperatură extern poate fi utilizată pentru a conecta un senzor de temperatură la nivelul pardoselii. Modul de comandă a termostatului pentru T-161 este setat atunci când se conectează un senzor de pardoseală la termostat.

Porniți termostatul

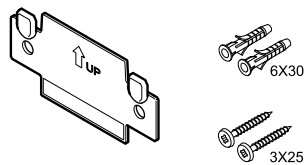


Scoateți banda de transport din plastic de la baterie pentru a porni termostatul.

Termostatul utilizează o singură baterie cu litiu tip monedă CR2032 3V care asigură o durată de viață a bateriei de aproximativ 2 ani, atâta timp cât aceasta este poziționată în raza de acoperire radio a controlerului de cameră. Asigurați-vă că bateria este introdusă corect în termostat.

Termostatul va efectua un autotest, timp de aproximativ 10 secunde, la pornire. Intrarea sistemului va fi blocată, iar LED-ul termostatului se aprinde intermitent în această perioadă.

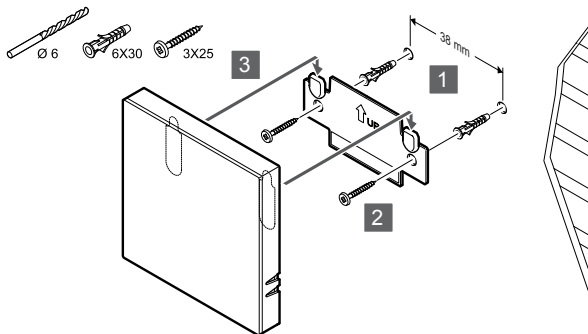
Montarea termostatului pe perete



CD000005

Termostatul este livrat într-un set ce include șuruburi, dibluri de perete și o consola de perete, prezentând mai multe opțiuni de prindere a termostatului pe perete.

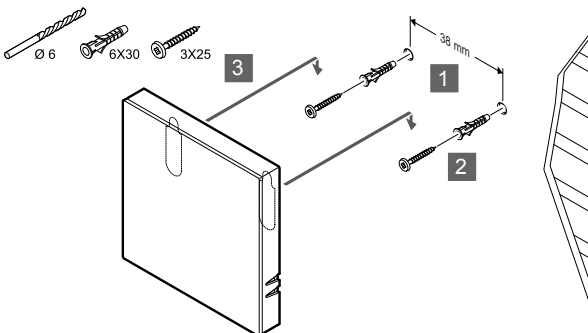
Consola de perete (recomandată)



SI000021

Atașați termostatul la perete folosind consola de perete, șuruburile și diblurile de perete.

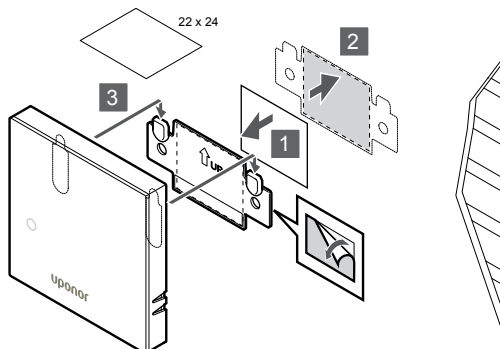
Șurubul și priză de perete



SI000022

Prindeți șina DIN de perete cu ajutorul șuruburilor și al diblului de perete.

Bandă adezivă

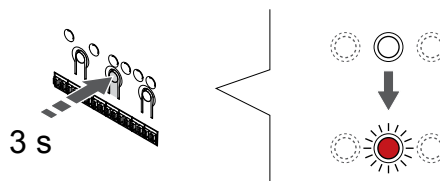


SI000020

Atașați termostatul la perete folosind consola de perete și benzile adezive.

Înregistrarea termostatelor la unitatea de comandă

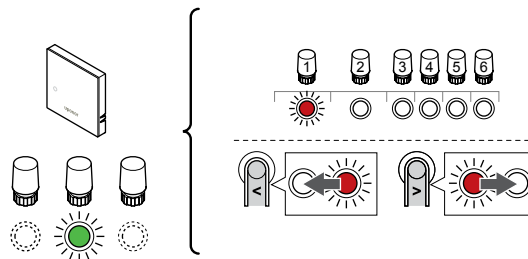
1. Accesați modul înregistrare



SI000065

Apăsați și mențineți apăsat butonul **OK** butonul de pe controlerul de cameră până când LED-ul pentru canalul 1 (sau primul canal neînregistrat) se aprinde intermitent în culoarea roșie.

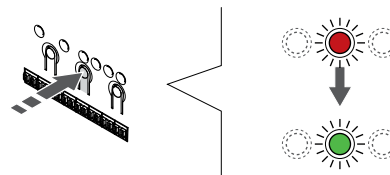
2. Selectați un canal



SI000070

Utilizați butoanele < sau > pentru a muta cursorul (LED-ul clipește roșu) la un canal preferat.

3. Blocați canalul selectat



SI000071

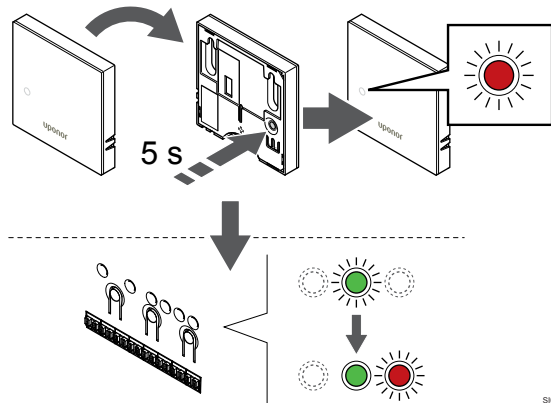
NOTĂ!

Se recomandă înregistrarea simultană a tuturor canalelor pe termostat.

Apăsați butonul **OK** butonul pentru a selecta canalul de înregistrat. LED-ul aferent canalului selectat începe să se aprindă intermitent în culoarea verde.

Selectați toate canalele care trebuie înregistrate la termostat și continuați cu pasul următor.

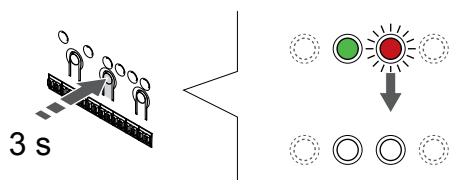
4. Înregistrați termostatul



Apăsați ușor și mențineți apăsat butonul de înregistrare de pe termostată, apoi eliberați-l când LED-ul de pe partea din față a termostatului începe să se aprindă intermitent.

LED-ul aferent canalului selectat de pe unitatea de comandă se aprinde continuu în culoarea verde și înregistrarea este finalizată.

5. Părăsiți modul înregistrare

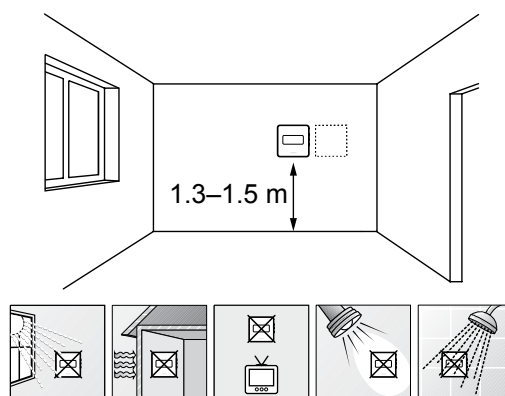


Apăsați și mențineți apăsat butonul **OK** de pe controlerul de cameră până când LED-urile de culoare verde se sting pentru a încheia înregistrarea și a reveni la modul de funcționare.

Pentru a anula înregistrarea termostatelor deja înregistrate, a se vedea *Anularea înregistrării canalelor la unitatea de comandă*, *Pagină 78*.

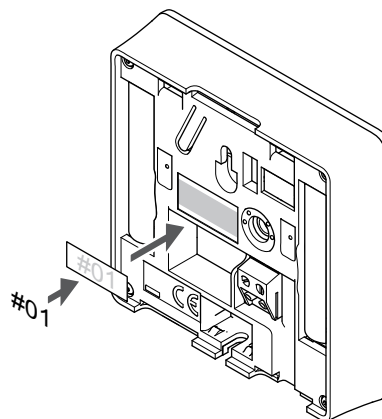
6.2 Uponor Smatrix Wave T-163

Amplasarea termostatului



- Selectați un perete din interior și o poziție de la 1,3 m până la 1,5 m deasupra pardoselii.
- Asigurați-vă că termostatul este la distanță de lumina directă a soarelui.
- Asigurați-vă că termostatul nu va fi încălzit de razele soarelui prin perete.
- Asigurați-vă că termostatul este departe de orice sursă de încălzire, spre exemplu un televizor, echipament electronic, șemineu, reflectoare și altele.
- Asigurați-vă că termostatul este departe de orice sursă de umiditate și stropire cu apă (IP20).
- Asigurați-vă că termostatul este poziționat la cel puțin 40 cm de unitatea de comandă pentru a evita interferențele.

Etichetarea termostatului



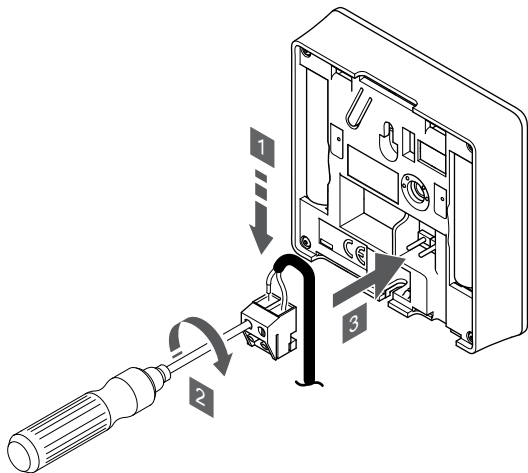
Etichetați termostatele, dacă este cazul, cu numerele canalelor pe care le vor controla, spre exemplu nr. 02, nr. 03. Pentru un sistem cu mai multe controlere de cameră, adăugați ID-ul fiecărui controler de cameră, spre exemplu 1.02, 1.03, 2.02, 2.03.

Dacă este conectat un senzor extern, adăugați informații despre tipul senzorului, dacă este cazul.

Comparații disponibile de termostată și senzor:

- Temperatura camerei
- Temperatura camerei și a pardoselii
- Temperatura camerei și cea exterioară
- Temperatura senzorului la distanță

Conectarea senzorului extern la termostat



S1000047

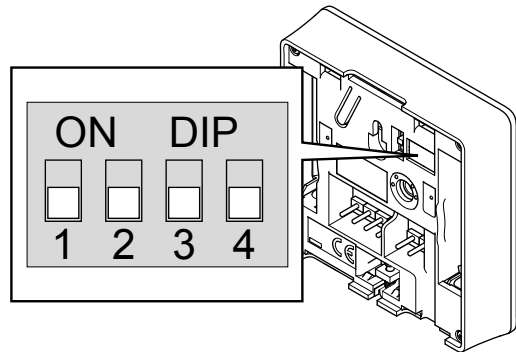
NOTĂ!

Pentru determinarea precisă a temperaturii: montați senzorul de exterior pe latura nordică a clădirii, într-un loc ferit de acțiunea directă a razelor soarelui. Nu îl amplasați în apropierea ușilor, a ferestrelor sau a aerisitorilor.

1. Introduceți cele două fire de la cablul senzorului (fără polarizare) în conectorul detașabil.
2. Strângeți șuruburile care prind firele în conector.
3. Introduceți conectorul pe știfturile de la intrare pe termostat.

Atunci când este utilizat ca termostat regulat, terminalul senzorului extern poate fi utilizat pentru a conecta un senzor de temperatură a pardoselii, un senzor de temperatură exterioară sau un senzor de temperatură la distanță. Utilizați comutatoarele DIP de pe termostat pentru a selecta modul funcțional.

Comutator DIP



CD000010



Atenție!

Comutatorul DIP din termostat trebuie setat înainte de înregistrarea termostatului.



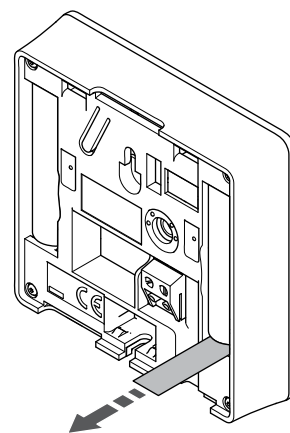
Atenție!

Comutatoarele se setează pe una dintre funcțiile disponibile, în caz contrar termostatul nu se poate înregistra.

Setați comutatorul DIP în funcție de funcția termostatului.

Funcția termostatului	Comutator						
Senzor pentru temperatura camerei	<table border="1"> <tr> <td>ON</td> <td>DIP</td> </tr> <tr> <td>●</td> <td>●</td> </tr> <tr> <td>1</td> <td>2 3 4</td> </tr> </table>	ON	DIP	●	●	1	2 3 4
ON	DIP						
●	●						
1	2 3 4						
Senzor pentru temperatura camerei și senzor pentru temperatura pardoselii	<table border="1"> <tr> <td>ON</td> <td>DIP</td> </tr> <tr> <td>●</td> <td>●</td> </tr> <tr> <td>1</td> <td>2 3 4</td> </tr> </table>	ON	DIP	●	●	1	2 3 4
ON	DIP						
●	●						
1	2 3 4						
Senzor pentru temperatura camerei și senzor pentru temperatura exterioară	<table border="1"> <tr> <td>ON</td> <td>DIP</td> </tr> <tr> <td>●</td> <td>●</td> </tr> <tr> <td>1</td> <td>2 3 4</td> </tr> </table>	ON	DIP	●	●	1	2 3 4
ON	DIP						
●	●						
1	2 3 4						
Senzor la distanță	<table border="1"> <tr> <td>ON</td> <td>DIP</td> </tr> <tr> <td>●</td> <td>●</td> </tr> <tr> <td>1</td> <td>2 3 4</td> </tr> </table>	ON	DIP	●	●	1	2 3 4
ON	DIP						
●	●						
1	2 3 4						

Porniți termostatul



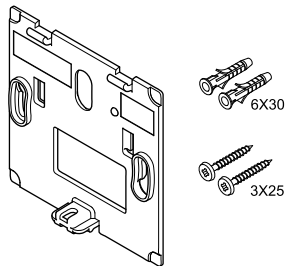
S10000126

Scoateți benzile de transport din plastic de pe baterii pentru a porni termostatul.

Termostatul utilizează două baterii alcaline de 1,5 V AAA care asigură o durată de viață a bateriei de aproximativ 2 ani, atâta timp cât acesta este poziționat în raza de acoperire radio a controlerului de cameră. Asigurați-vă că bateriile sunt introduse corect în termostat.

Termostatul va efectua un autotest, timp de aproximativ 10 secunde, la pornire. Intrarea sistemului va fi blocată, iar LED-ul termostatului se aprinde intermitent în această perioadă.

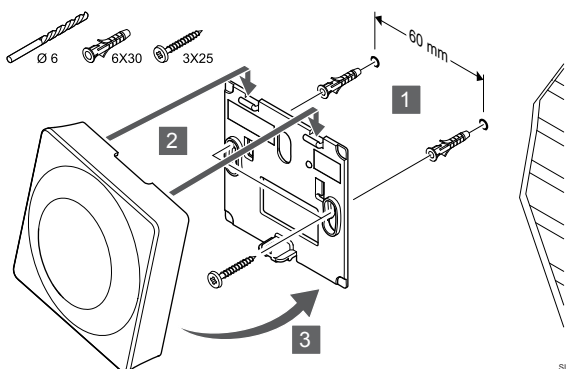
Montarea termostatului pe perete



CD000004

Termostatul este livrat într-un set ce include șuruburi, dibluri de perete și o consolă de perete, prezentând mai multe opțiuni de prindere a termostatului pe perete.

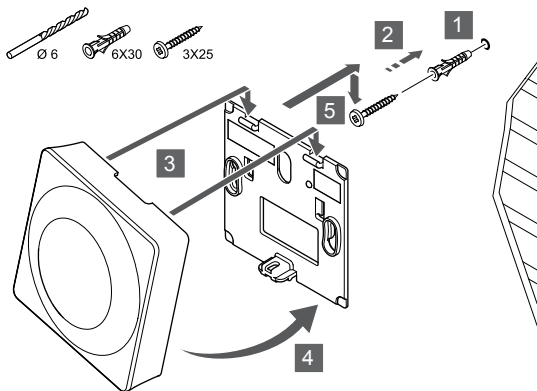
Consola de perete (recomandată)



SI000016

Atașați termostatul la perete folosind consola de perete, șuruburile și diblurile de perete.

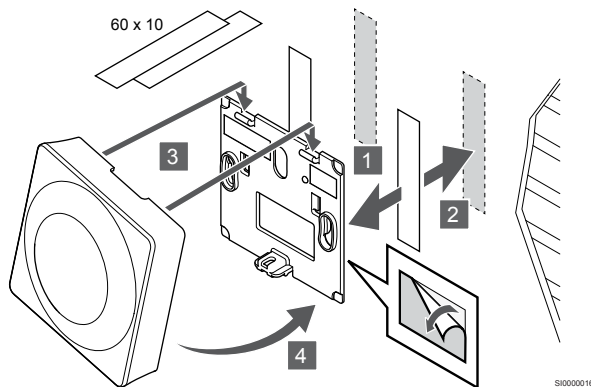
Șurubul și priza de perete



SI000017

Prindeți șina DIN de perete cu ajutorul șuruburilor și al diblului de perete.

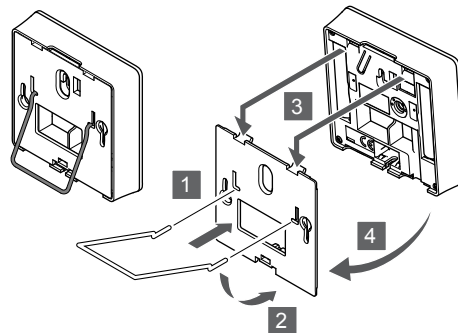
Bandă adezivă



SI000016

Atașați termostatul la perete folosind consola de perete și benzile adezive.

În schimb, utilizați suportul de masă

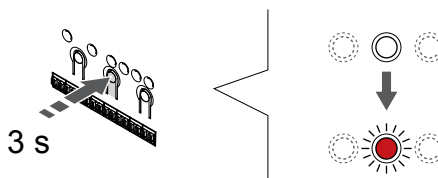


SI000028

Atașați suportul de masă la termostat cu ajutorul consolei de perete.

Înregistrarea termostatelor la unitatea de comandă

1. Accesați modul înregistrare



SI000065

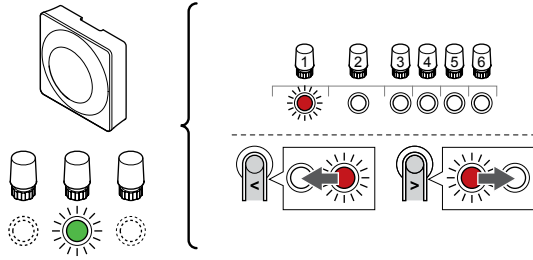
Apăsați și mențineți apăsat butonul **OK** butonul de pe controlerul de cameră până când LED-ul pentru canalul 1 (sau primul canal neînregistrat) se aprinde intermitent în culoarea roșie.



Atenție!

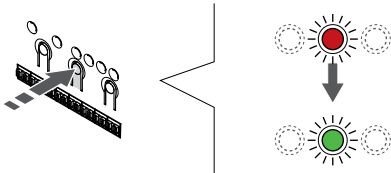
Comutatorul DIP din termostat trebuie setat înainte de înregistrarea termostatului.

2. Selectați un canal



Utilizați butoanele < sau > pentru a muta cursorul (LED-ul clipește roșu) la un canal preferat.

3. Blocați canalul selectat



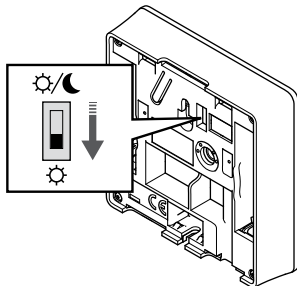
NOTĂ!

Se recomandă înregistrarea simultană a tuturor canalelor pe termostat.

Apăsați butonul **OK** pentru a selecta canalul de înregistrat. LED-ul aferent canalului selectat începe să se aprindă intermitent în culoarea verde.

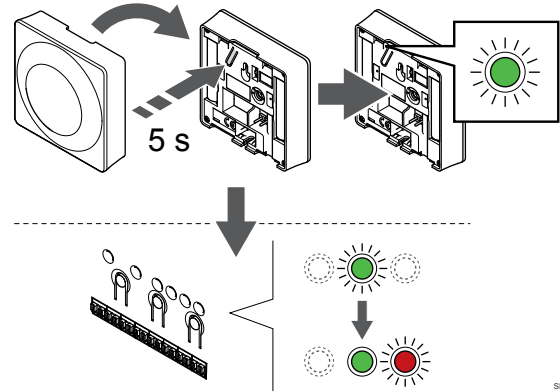
Selectați toate canalele care trebuie înregistrate la termostat și continuați cu pasul următor.

4. Activarea alarmei de intervenție



Opțional: Pentru a activa alarma de intervenție pentru termostat, setați comutatorul de dezactivare temporizator la modul Confort (⚙️) înainte de înregistrarea termostatului.

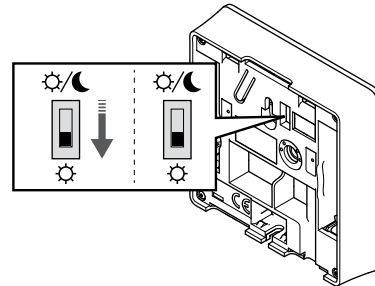
5. Înregistrați termostatul



Apăsați ușor și țineți apăsat butonul de înregistrare de pe termostat, apoi eliberați-l când LED-ul începe să se aprindă intermitent în culoarea verde (aflat în orificiul de deasupra butonului de înregistrare).

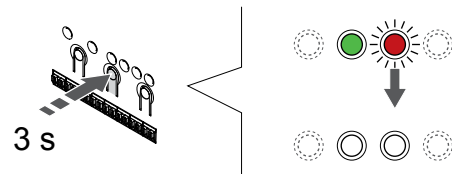
LED-ul aferent canalului selectat de pe unitatea de comandă se aprinde continuu în culoarea verde și înregistrarea este finalizată.

6. Setarea comutatorului de dezactivare temporizator



Opțional: Dacă alarma de intervenție a fost activată în timpul înregistrării, setați dezactivarea comutatorului programatorului la modul preferat.

7. Părăsiți modul înregistrare

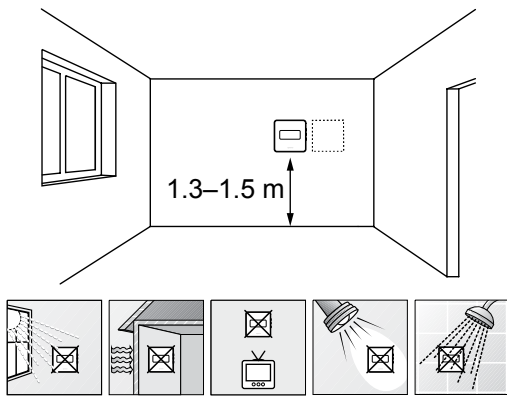


Apăsați și mențineți apăsat butonul **OK** pe controlul de cameră până când LED-urile de culoare verde se sting pentru a încheia înregistrarea și a reveni la modul de funcționare.

Pentru a anula înregistrarea termostatelor deja înregistrate, a se vedea *Anularea înregistrării canalelor la unitatea de comandă*, Pagina 78.

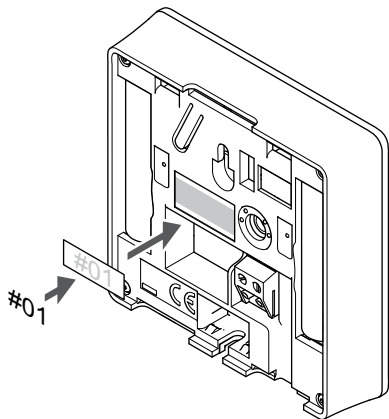
6.3 Uponor Smatrix Wave T-165

Amplasarea termostatului



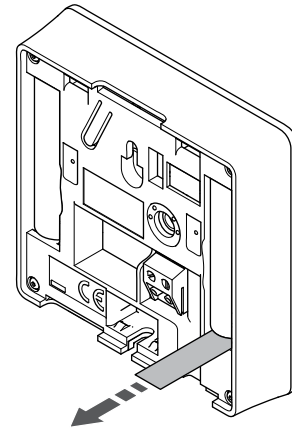
- Selectați un perete din interior și o poziție de la 1,3 m până la 1,5 m deasupra pardoselii.
- Asigurați-vă că termostatul este la distanță de lumina directă a soarelui.
- Asigurați-vă că termostatul nu va fi încălzit de razele soarelui prin perete.
- Asigurați-vă că termostatul este departe de orice sursă de încălzire, spre exemplu un televizor, echipament electronic, șemineu, reflectoare și altele.
- Asigurați-vă că termostatul este departe de orice sursă de umiditate și stropire cu apă (IP20).
- Asigurați-vă că termostatul este poziționat la cel puțin 40 cm de unitatea de comandă pentru a evita interferențele.

Etichetarea termostatului



Etichetați termostatele, dacă este cazul, cu numerele canalelor pe care le vor controla, spre exemplu nr. 02, nr. 03. Pentru un sistem cu mai multe controlere de cameră, adăugați ID-ul fiecărui controler de cameră, spre exemplu 1.02, 1.03, 2.02, 2.03.

Porniți termostatul

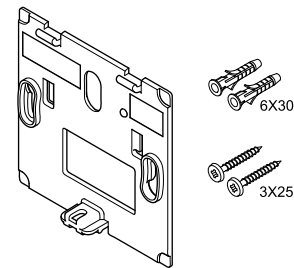


Scoateți benzile de transport din plastic de pe baterii pentru a porni termostatul.

Termostatul utilizează două baterii alcaline de 1,5 V AAA care asigură o durată de viață a bateriei de aproximativ 2 ani, atâta timp cât acesta este poziționat în raza de acoperire radio a controlerului de cameră. Asigurați-vă că bateriile sunt introduse corect în termostat.

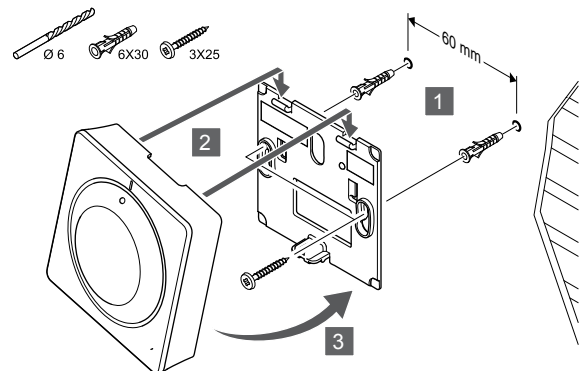
Termostatul va efectua un autotest, timp de aproximativ 10 secunde, la pornire. Intrarea sistemului va fi blocată, iar LED-ul termostatului se aprinde intermitent în această perioadă.

Montarea termostatului pe perete



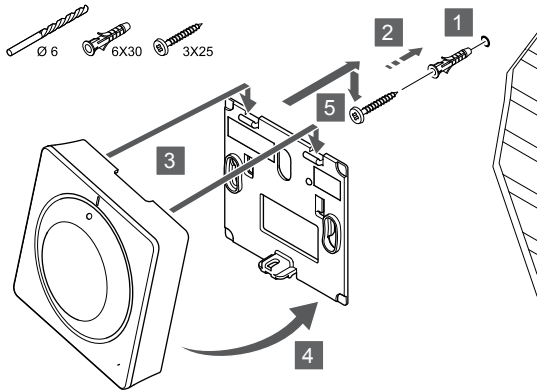
Termostatul este livrat într-un set ce include șuruburi, dibluri de perete și o consolă de perete, prezentând mai multe opțiuni de prindere a termostatului pe perete.

Consola de perete (recomandată)



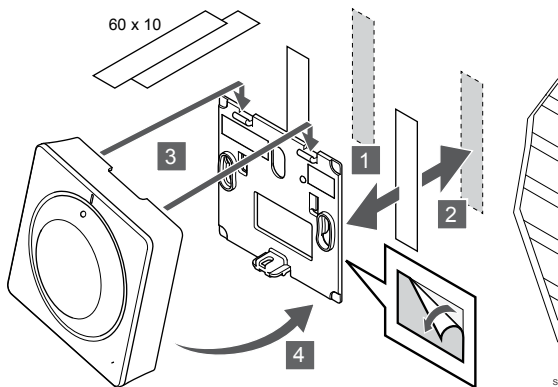
Atașați termostatul la perete folosind consola de perete, șuruburile și diblurile de perete.

Șurubul și priza de perete



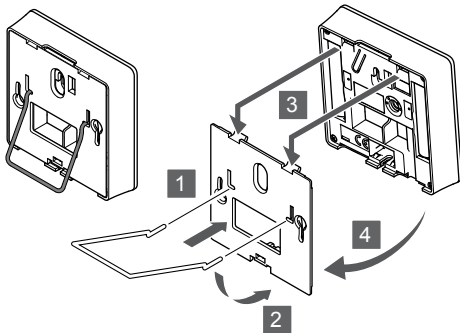
Prindeți șina DIN de perete cu ajutorul șuruburilor și al diblului de perete.

Bandă adezivă



Atașați termostatul la perete folosind consola de perete și benzile adezive.

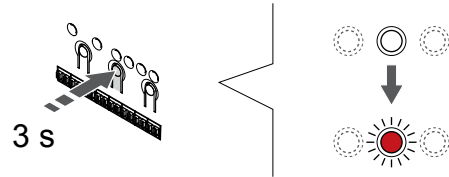
În schimb, utilizați suportul de masă



Atașați suportul de masă la termostat cu ajutorul consolei de perete.

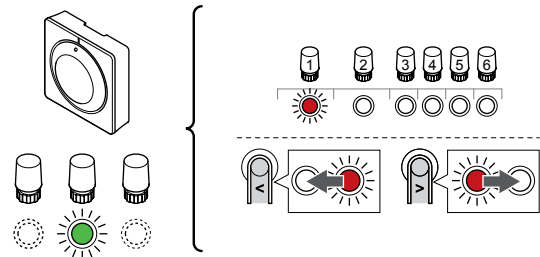
Înregistrarea termostatelor la unitatea de comandă

1. Accesați modul înregistrare



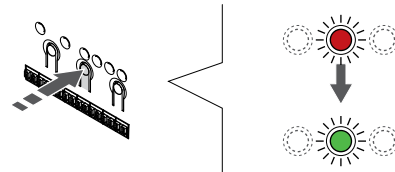
Apăsați și mențineți apăsat butonul **OK** butonul de pe controlerul de cameră până când LED-ul pentru canalul 1 (sau primul canal neînregistrat) se aprinde intermitent în culoarea roșie.

2. Selectați un canal



Utilizați butoanele < sau > pentru a muta cursorul (LED-ul clipește roșu) la un canal preferat.

3. Blocați canalul selectat



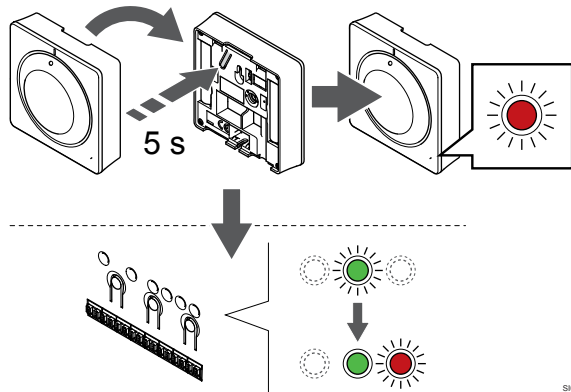
NOTĂ!

Se recomandă înregistrarea simultană a tuturor canalelor pe termostat.

Apăsați butonul **OK** butonul pentru a selecta canalul de înregistrat. LED-ul aferent canalului selectat începe să se aprindă intermitent în culoarea verde.

Selectați toate canalele care trebuie înregistrate la termostat și continuați cu pasul următor.

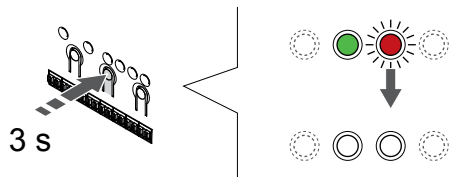
4. Înregistrați termostatul



Apăsați ușor și mențineți apăsat butonul de înregistrare de pe termostaț, apoi eliberați-l când LED-ul de pe partea din față a termostațului începe să se aprindă intermitent.

LED-ul aferent canalului selectat de pe unitatea de comandă se aprinde continuu în culoarea verde și înregistrarea este finalizată.

5. Părăsiți modul înregistrare

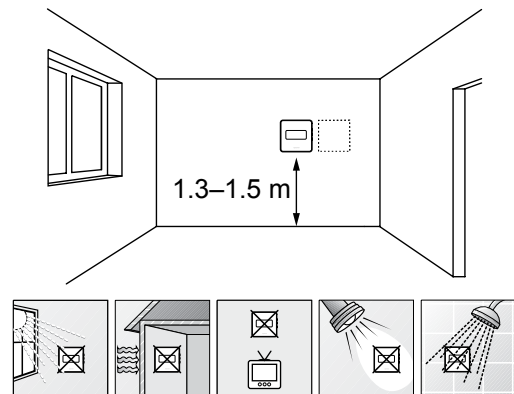


Apăsați și mențineți apăsat butonul **OK** butonul de pe controlerul de cameră până când LED-urile de culoare verde se sting pentru a încheia înregistrarea și a reveni la modul de funcționare.

Pentru a anula înregistrarea termostațelor deja înregistrate, a se vedea *Anularea înregistrării canalelor la unitatea de comandă*, *Pagină 78*.

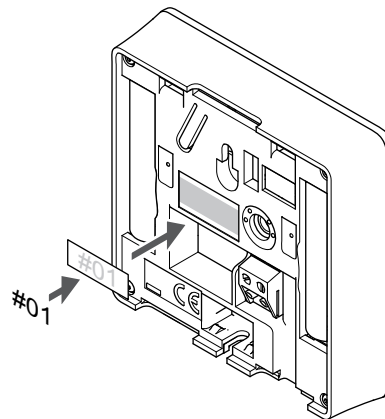
6.4 Uponor Smatrix Wave T-166

Amplasarea termostațului



- Selectați un perete din interior și o poziție de la 1,3 m până la 1,5 m deasupra pardoselii.
- Asigurați-vă că termostațul este la distanță de lumina directă a soarelui.
- Asigurați-vă că termostațul nu va fi încălzit de razele soarelui prin perete.
- Asigurați-vă că termostațul este departe de orice sursă de încălzire, spre exemplu un televizor, echipament electronic, șemineu, reflectoare și altele.
- Asigurați-vă că termostațul este departe de orice sursă de umiditate și stropire cu apă (IP20).
- Asigurați-vă că termostațul este poziționat la cel puțin 40 cm de unitatea de comandă pentru a evita interferențele.

Etichetarea termostațului



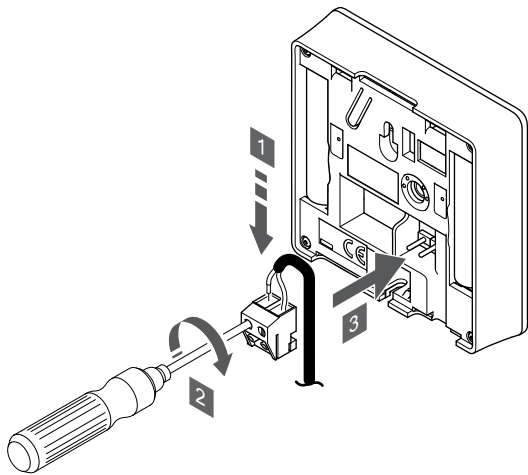
Etichetați termostațele, dacă este cazul, cu numerele canalelor pe care le vor controla, spre exemplu nr. 02, nr. 03. Pentru un sistem cu mai multe controlere de cameră, adăugați ID-ul fiecărui controler de cameră, spre exemplu 1.02, 1.03, 2.02, 2.03.

Dacă este conectat un senzor extern, adăugați informații despre tipul senzorului, dacă este cazul.

Combi-nații disponibile de termostaț și senzor:

- Temperatura camerei
- Temperatura camerei și a pardoselii
- Temperatura camerei și cea exterioară
- Temperatura senzorului la distanță

Conectarea senzorului extern la termostat



SI000047

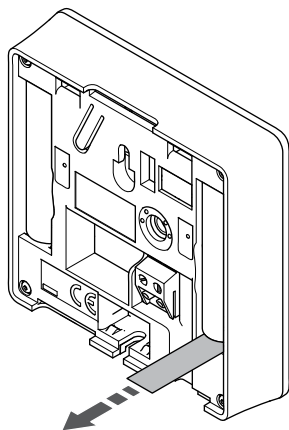
NOTĂ!

Pentru determinarea precisă a temperaturii: montați senzorul de exterior pe latura nordică a clădirii, într-un loc ferit de acțiunea directă a razelor soarelui. Nu îl amplasați în apropierea ușilor, a ferestrelor sau a aerisitorilor.

1. Introduceți cele două fire de la cablul senzorului (fără polarizare) în conectorul detașabil.
2. Strângeți șuruburile care prind firele în conector.
3. Introduceți conectorul pe știfturile de la intrare pe termostat.

Intrarea senzorului de temperatură extern poate fi utilizat pentru un senzor de temperatură prin pardoseală, exterior sau la distanță. Utilizați programul de pe termostat pentru a selecta un mod de comandă corespunzător utilizării senzorului și a termostatului.

Porniți termostatul



SI0000128

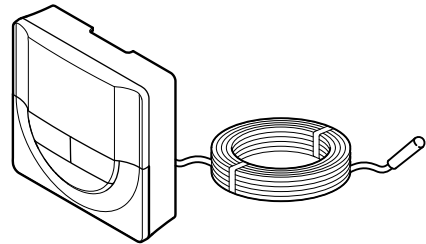
Scoateți benzile de transport din plastic de pe baterii pentru a porni termostatul.

Termostatul utilizează două baterii alcaline de 1,5 V AAA care asigură o durată de viață a bateriei de aproximativ 2 ani, atâta timp cât acesta este poziționat în raza de acoperire radio a controlerului de cameră. Asigurați-vă că bateriile sunt introduse corect în termostat.



La pornire, se afișează versiunea curentă a software-ului.

Selectarea modului de comandă a termostatului



SI0000106



Atenție!

Modul de comandă al termostatului trebuie setat înainte ca termostatul să fie înregistrat în unitatea de comandă.

Modificările ulterioare ale acestei setări necesită reînregistrarea termostatului.



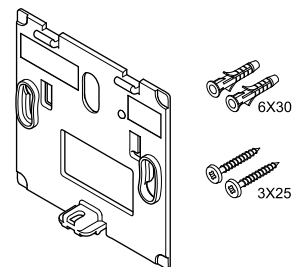
NOTĂ!

Dacă nu se apasă nici un buton de pe termostat timp de 8 secunde, cât timp sunteți într-un meniu secundar, valorile curente vor fi salvate, iar software-ul intră în meniul de setări. Aproximativ 60 de secunde mai târziu, acesta iese din modul de funcționare.

Dacă un senzor extern este conectat la termostat, trebuie să se selecteze un mod de comandă pentru a include o funcționalitate suplimentară a senzorului.

A se vedea 04 Modul de comandă, Pagina 96, pentru modul cum se poate schimba setarea.

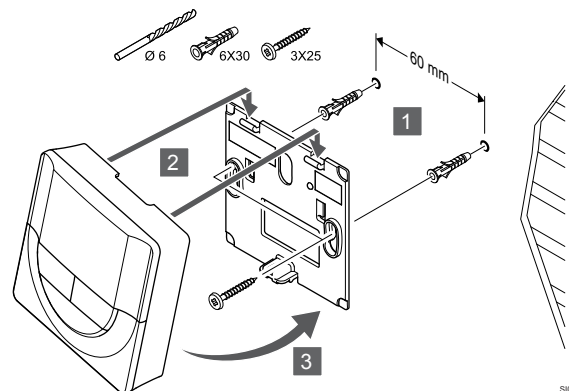
Montarea termostatului pe perete



CD0000004

Termostatul este livrat într-un set ce include șuruburi, dibluri de perete și o consolă de perete, prezentând mai multe opțiuni de prindere a termostatului pe perete.

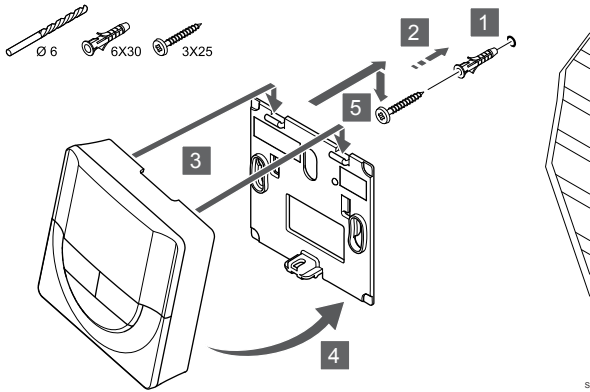
Consola de perete (recomandată)



SI0000015

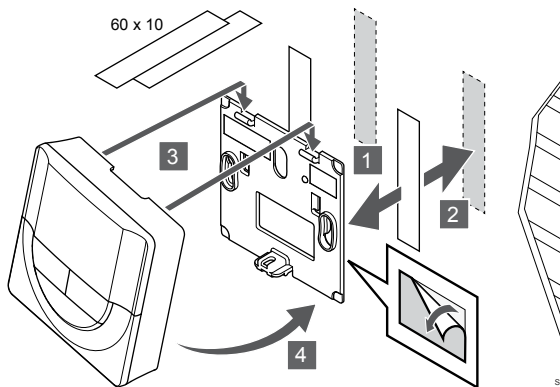
Atașați termostatul la perete folosind consola de perete, șuruburile și diblurile de perete.

Șurubul și priză de perete



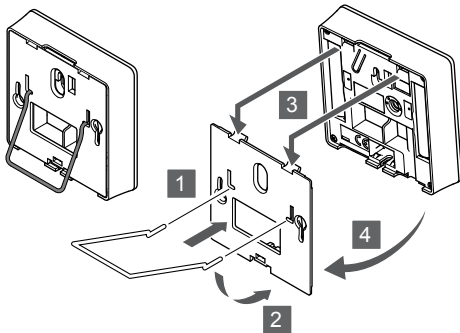
Prindeți șina DIN de perete cu ajutorul șuruburilor și al diblului de perete.

Bandă adezivă



Atașați termostatul la perete folosind consola de perete și benzile adezive.

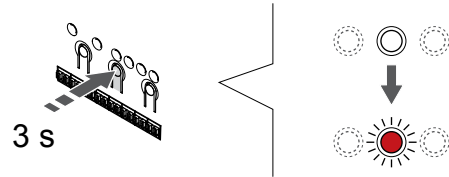
În schimb, utilizați suportul de masă



Atașați suportul de masă la termostat cu ajutorul consolei de perete.

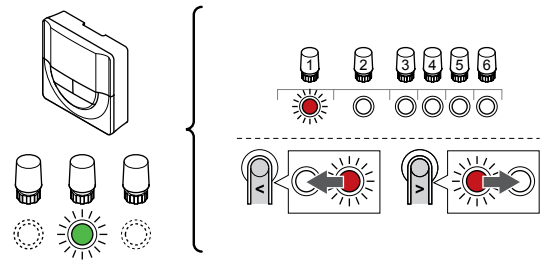
Înregistrarea termostaților la unitatea de comandă

1. Accesați modul înregistrare



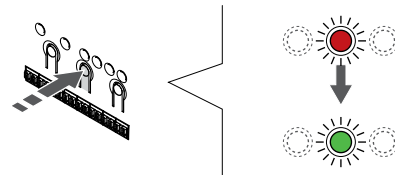
Apăsați și mențineți apăsat butonul **OK** butonul de pe controlerul de cameră până când LED-ul pentru canalul 1 (sau primul canal neînregistrat) se aprinde intermitent în culoarea roșie.

2. Selectați un canal



Utilizați butoanele < sau > pentru a muta cursorul (LED-ul clipește roșu) la un canal preferat.

3. Blocați canalul selectat



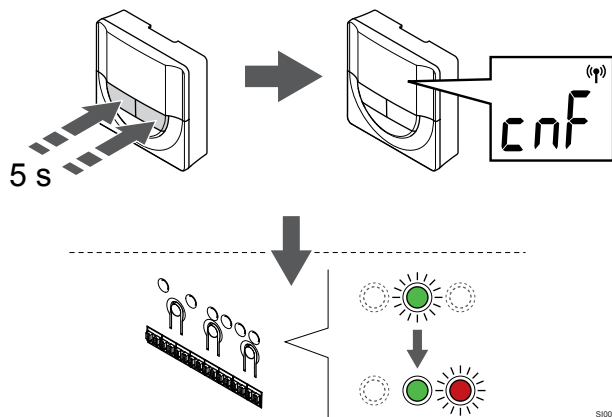
NOTĂ!

Se recomandă înregistrarea simultană a tuturor canalelor pe termostat.

Apăsați butonul **OK** butonul pentru a selecta canalul de înregistrat. LED-ul aferent canalului selectat începe să se aprindă intermitent în culoarea verde.

Selectați toate canalele care trebuie înregistrate la termostat și continuați cu pasul următor.

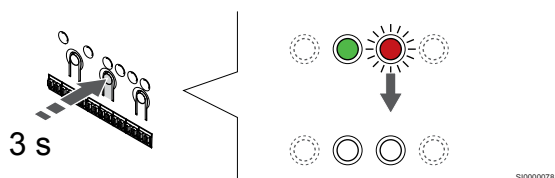
4. Înregistrați termostatul



Apăsați și țineți apăsat pe ambele - și + butoanele de pe termostaț până când textul **CnF** (configurare) și o pictogramă de comunicare apar pe afișaj.

LED-ul aferent canalului selectat de pe unitatea de comandă se aprinde continuu în culoarea verde și înregistrarea este finalizată.

5. Părăsiți modul înregistrare

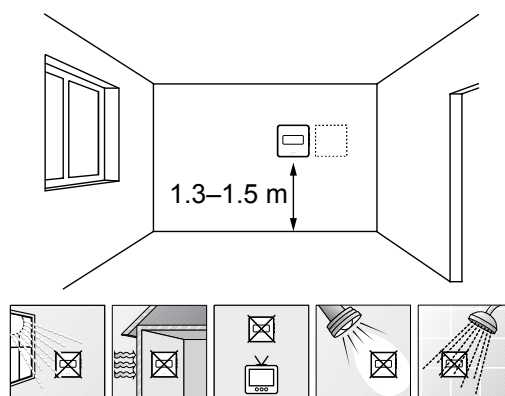


Apăsați și mențineți apăsat butonul **OK** butonul de pe controlerul de cameră până când LED-urile de culoare verde se sting pentru a încheia înregistrarea și a reveni la modul de funcționare.

Pentru a anula înregistrarea termostațelor deja înregistrate, a se vedea *Anularea înregistrării canalelor la unitatea de comandă*, *Pagină 78*.

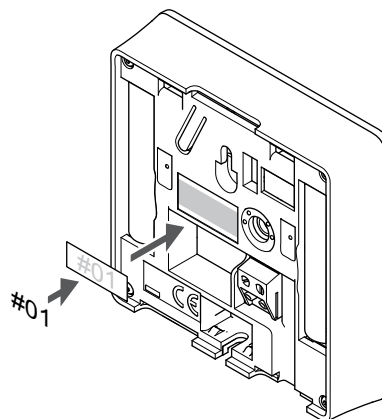
6.5 Uponor Smatrix Wave T-168

Amplasarea termostațului



- Selectați un perete din interior și o poziție de la 1,3 m până la 1,5 m deasupra pardoselii.
- Asigurați-vă că termostaț este la distanță de lumina directă a soarelui.
- Asigurați-vă că termostaț nu va fi încălzit de razele soarelui prin perete.
- Asigurați-vă că termostaț este departe de orice sursă de încălzire, spre exemplu un televizor, echipament electronic, șemineu, reflectoare și altele.
- Asigurați-vă că termostaț este departe de orice sursă de umiditate și stropire cu apă (IP20).
- Asigurați-vă că termostaț este poziționat la cel puțin 40 cm de unitatea de comandă pentru a evita interferențele.

Etichetarea termostațului



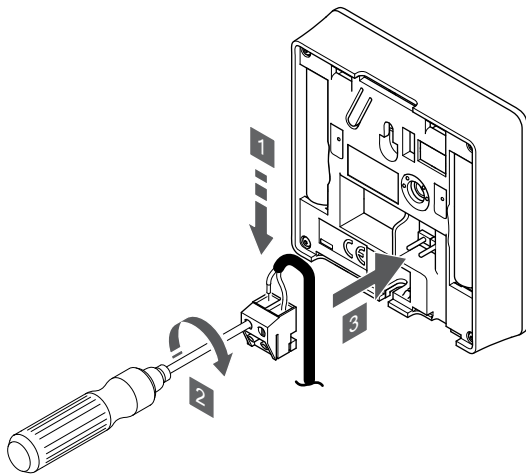
Etichetați termostațele, dacă este cazul, cu numerele canalelor pe care le vor controla, spre exemplu nr. 02, nr. 03. Pentru un sistem cu mai multe controlere de cameră, adăugați ID-ul fiecărui controler de cameră, spre exemplu 1.02, 1.03, 2.02, 2.03.

Dacă este conectat un senzor extern, adăugați informații despre tipul senzorului, dacă este cazul.

Combi-nații disponibile de termostaț și senzor:

- Temperatura camerei
- Temperatura camerei și a pardoselii
- Temperatura camerei și cea exterioară
- Temperatura senzorului la distanță

Conectarea senzorului extern la termostat



SI000047

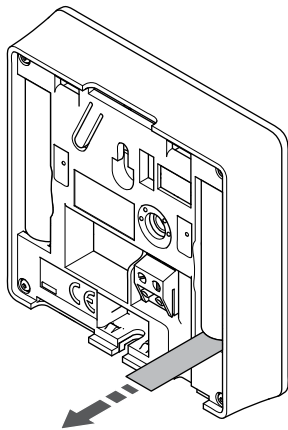
NOTĂ!

Pentru determinarea precisă a temperaturii: montați senzorul de exterior pe latura nordică a clădirii, într-un loc ferit de acțiunea directă a razelor soarelui. Nu îl amplasați în apropierea ușilor, a ferestrelor sau a aerisitorilor.

1. Introduceți cele două fire de la cablul senzorului (fără polarizare) în conectorul detașabil.
2. Strângeți șuruburile care prind firele în conector.
3. Introduceți conectorul pe știfturile de la intrare pe termostat.

Intrarea senzorului de temperatură extern poate fi utilizat pentru un senzor de temperatură prin pardoseală, exterior sau la distanță. Utilizați programul de pe termostat pentru a selecta un mod de comandă corespunzător utilizării senzorului și a termostatului.

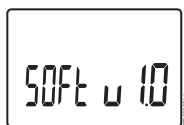
Porniți termostatul



SI000128

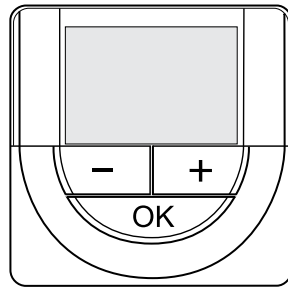
Scoateți benzile de transport din plastic de pe baterii pentru a porni termostatul.

Termostatul utilizează două baterii alcaline de 1,5 V AAA care asigură o durată de viață a bateriei de aproximativ 2 ani, atâta timp cât acesta este poziționat în raza de acoperire radio a controlerului de cameră. Asigurați-vă că bateriile sunt introduse corect în termostat.



La pornire, se afișează versiunea curentă a software-ului.

Setarea orei și a datei



NOTĂ!

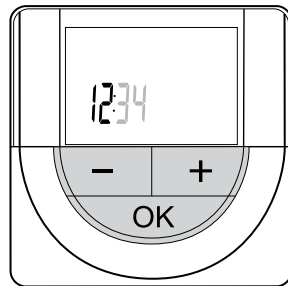
Dacă nu se apasă nici un buton de pe termostat timp de 8 secunde, cât timp sunteți într-un meniu secundar, valorile curente vor fi salvate, iar software-ul intră în meniul de setări. Aproximativ 60 de secunde mai târziu, acesta iese din modul de funcționare.

La prima pornire, după o resetare din fabrică sau după ce a rămas fără baterii prea mult, software-ul solicită setarea orei și a datei. Această setare presupune utilizarea programelor de planificare orară pentru acest termostat.

Utilizați butoanele - sau + pentru a schimba valoarea, apăsați butonul OK pentru a seta valoarea și treceți la următoarea valoare editabilă.

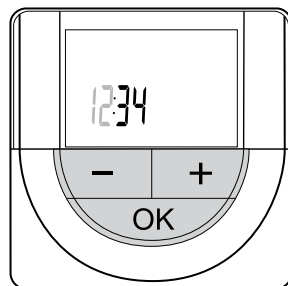
Data și ora se pot seta și din meniul de setări.

1. Setări ora



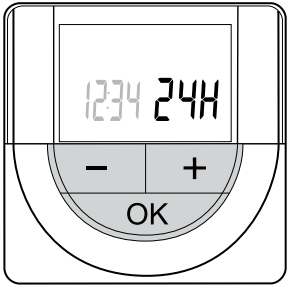
Utilizați butoanele - sau + pentru a schimba valoarea, apăsați butonul OK pentru a seta valoarea și treceți la următoarea valoare editabilă.

2. Setări minutele.



Utilizați butoanele - sau + pentru a schimba valoarea, apăsați butonul OK pentru a seta valoarea și treceți la următoarea valoare editabilă.

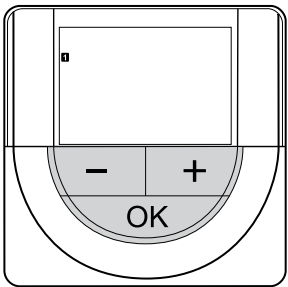
3. Setarea formatului de oră 12 ore/24 ore



Setați formatul de 12 ore sau 24 de ore.

Utilizați butoanele - sau + pentru a schimba valoarea, apăsați butonul OK pentru a seta valoarea și treceți la următoarea valoare editabilă.

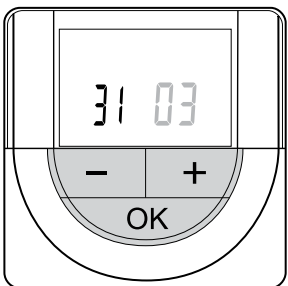
4. Setări ziua din săptămână



Setați ziua din săptămână (1 = luni, 7 = duminică).

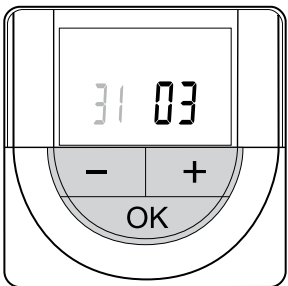
Utilizați butoanele - sau + pentru a schimba valoarea, apăsați butonul OK pentru a seta valoarea și treceți la următoarea valoare editabilă.

5. Setări ziua din lună.



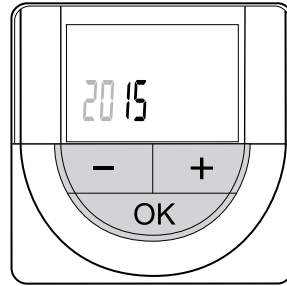
Utilizați butoanele - sau + pentru a schimba valoarea, apăsați butonul OK pentru a seta valoarea și treceți la următoarea valoare editabilă.

6. Fixați luna.



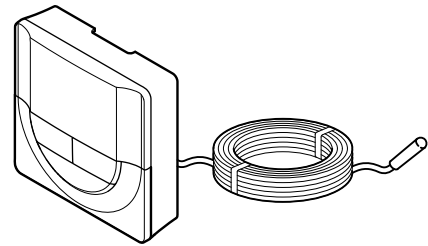
Utilizați butoanele - sau + pentru a schimba valoarea, apăsați butonul OK pentru a seta valoarea și treceți la următoarea valoare editabilă.

7. Setări anul



Utilizați butoanele - sau + pentru a schimba valoarea, apăsați butonul OK pentru a seta valoarea și treceți la următoarea valoare editabilă.

Selectarea modului de comandă a termostatului



S10000106



Atenție!

Modul de comandă al termostatului trebuie setat înainte ca termostatul să fie înregistrat în unitatea de comandă.

Modificările ulterioare ale acestei setări necesită reînregistrarea termostatului.



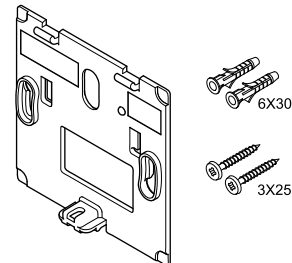
NOTĂ!

Dacă nu se apasă nici un buton de pe termostat timp de 8 secunde, cât timp sunteți într-un meniu secundar, valorile curente vor fi salvate, iar software-ul intră în meniul de setări. Aproximativ 60 de secunde mai târziu, acesta iese din modul de funcționare.

Dacă un senzor extern este conectat la termostat, trebuie să se selecteze un mod de comandă pentru a include o funcționalitate suplimentară a senzorului.

A se vedea 04 Modul de comandă, Pagina 96, pentru modul cum se poate schimba setarea.

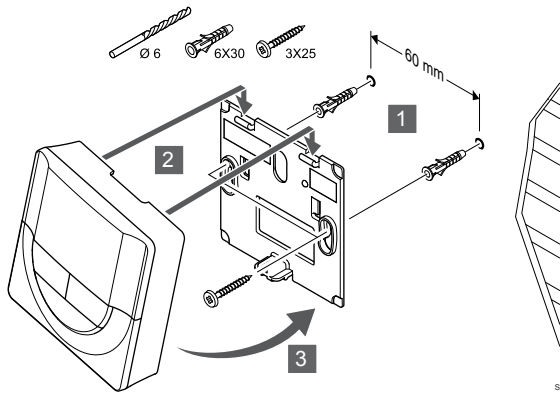
Montarea termostatului pe perete



CD0000004

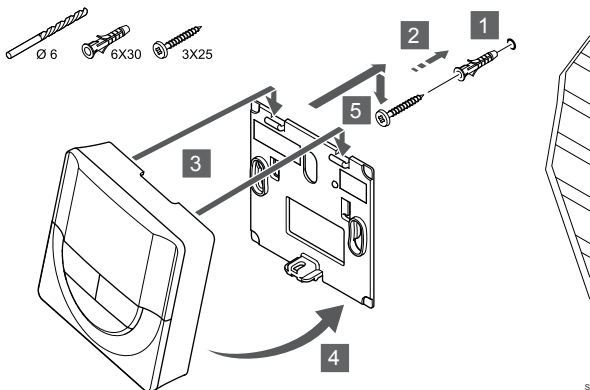
Termostatul este livrat într-un set ce include șuruburi, dibluri de perete și o consolă de perete, prezentând mai multe opțiuni de prindere a termostatului pe perete.

Consola de perete (recomandată)



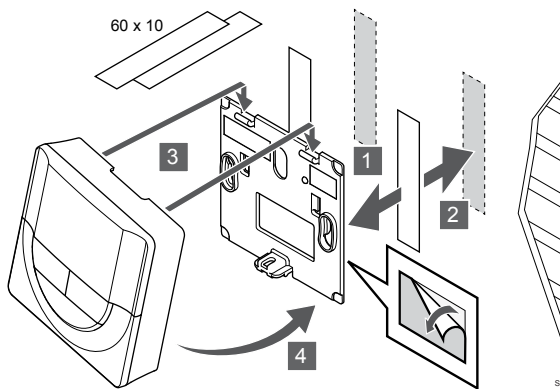
Atașați termostatul la perete folosind consola de perete, șuruburile și diblurile de perete.

Șurubul și priza de perete



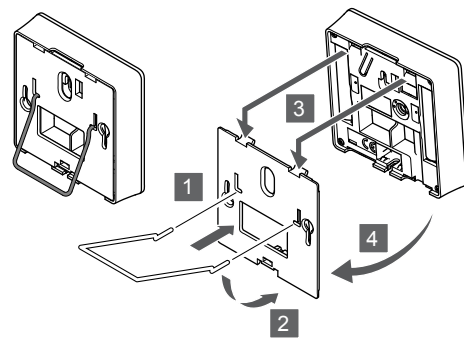
Prindeți șina DIN de perete cu ajutorul șuruburilor și al diblului de perete.

Bandă adezivă



Atașați termostatul la perete folosind consola de perete și benzile adezive.

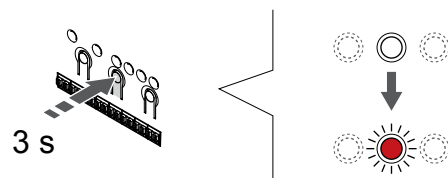
În schimb, utilizați suportul de masă



Atașați suportul de masă la termostat cu ajutorul consolei de perete.

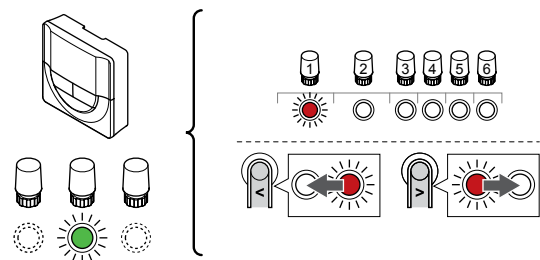
Înregistrarea termostaților la unitatea de comandă

1. Accesați modul înregistrare



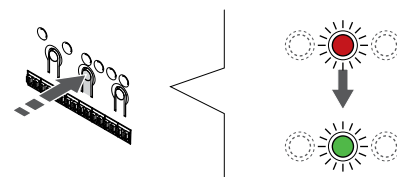
Apăsați și mențineți apăsat butonul **OK** butonul de pe controlerul de cameră până când LED-ul pentru canalul 1 (sau primul canal neînregistrat) se aprinde intermitent în culoarea roșie.

2. Selectați un canal



Utilizați butoanele < sau > pentru a muta cursorul (LED-ul clipește roșu) la un canal preferat.

3. Blocați canalul selectat



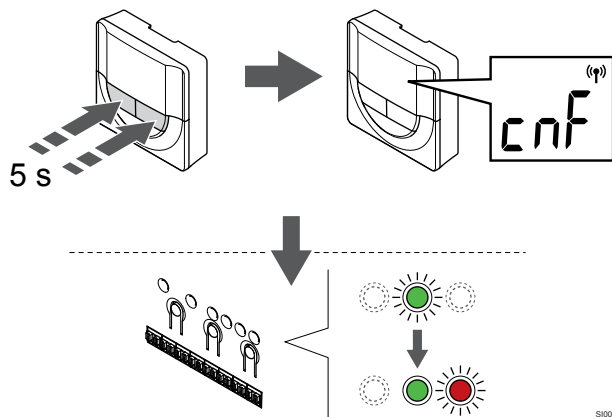
NOTĂ!

Se recomandă înregistrarea simultană a tuturor canalelor pe termostat.

Apăsați butonul **OK** butonul pentru a selecta canalul de înregistrat. LED-ul aferent canalului selectat începe să se aprindă intermitent în culoarea verde.

Selectați toate canalele care trebuie înregistrate la termostat și continuați cu pasul următor.

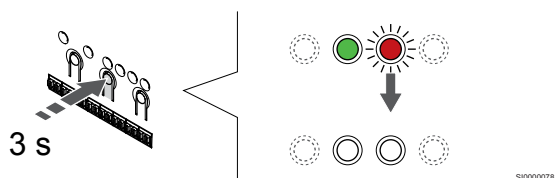
4. Înregistrați termostatul



Apăsați și țineți apăsat pe ambele - și + butoanele de pe termostaț până când textul **CnF** (configurare) și o pictogramă de comunicare apar pe afișaj.

LED-ul aferent canalului selectat de pe unitatea de comandă se aprinde continuu în culoarea verde și înregistrarea este finalizată.

5. Părăsiți modul înregistrare

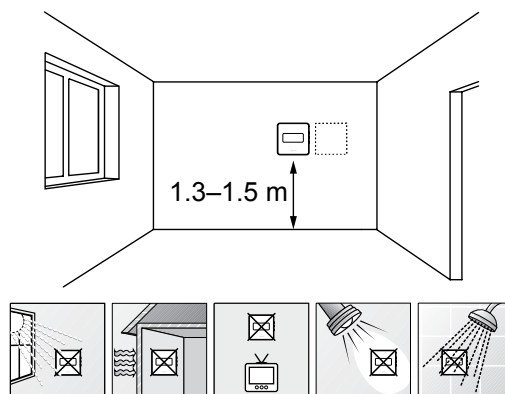


Apăsați și mențineți apăsat butonul **OK** butonul de pe controlerul de cameră până când LED-urile de culoare verde se sting pentru a încheia înregistrarea și a reveni la modul de funcționare.

Pentru a anula înregistrarea termostațelor deja înregistrate, a se vedea *Anularea înregistrării canalelor la unitatea de comandă*, *Pagină 78*.

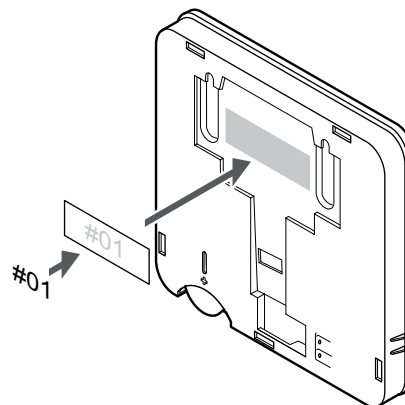
6.6 Uponor Smatrix Wave T-169

Amplasarea termostațului



- Selectați un perete din interior și o poziție de la 1,3 m până la 1,5 m deasupra pardoselii.
- Asigurați-vă că termostaț este la distanță de lumina directă a soarelui.
- Asigurați-vă că termostaț nu va fi încălzit de razele soarelui prin perete.
- Asigurați-vă că termostaț este departe de orice sursă de încălzire, spre exemplu un televizor, echipament electronic, șemineu, reflectoare și altele.
- Asigurați-vă că termostaț este departe de orice sursă de umiditate și stropire cu apă (IP20).
- Asigurați-vă că termostaț este poziționat la cel puțin 40 cm de unitatea de comandă pentru a evita interferențele.

Etichetarea termostațului



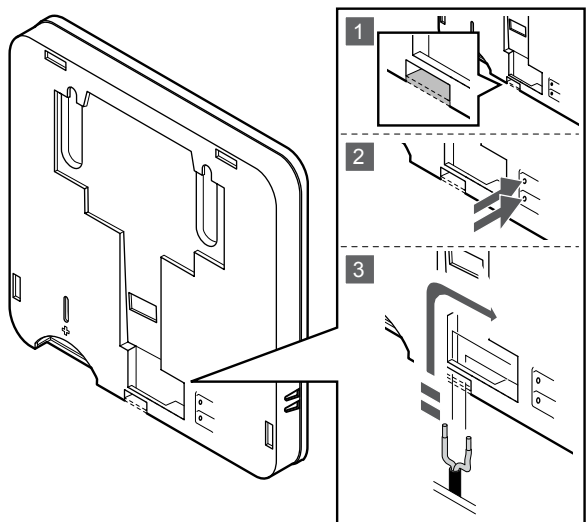
Etichetați termostațele, dacă este cazul, cu numerele canalelor pe care le vor controla, spre exemplu nr. 02, nr. 03. Pentru un sistem cu mai multe controlere de cameră, adăugați ID-ul fiecărui controler de cameră, spre exemplu 1.02, 1.03, 2.02, 2.03.

Dacă este conectat un senzor extern, adăugați informații despre tipul senzorului, dacă este cazul.

Combinății disponibile de termostaț și senzor:

- Temperatura camerei
- Temperatura camerei și a pardoselii
- Temperatura camerei și cea exterioară
- Temperatura senzorului la distanță

Conectarea senzorului extern la termostat



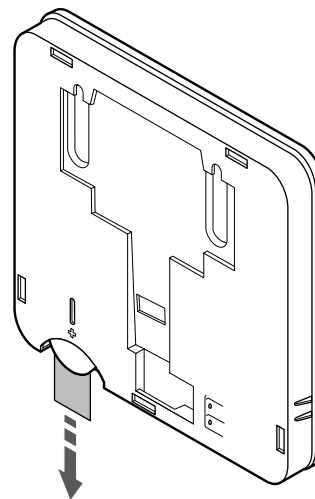
NOTĂ!

Pentru determinarea precisă a temperaturii: montați senzorul de exterior pe latura nordică a clădirii, într-un loc ferit de acțiunea directă a razelor soarelui. Nu îl amplasați în apropierea ușilor, a ferestrelor sau a aerisirilor.

1. Îndepărtați plasticul de protecție de pe spatele termostatului.
2. Apăsați butoanele de pe bornele de conectare.
3. În timp ce țineți butoanele apăstate, introduceți cele două fire de la cablul senzorului (fără polarizare) în borna de conexiune.

Intrarea senzorului de temperatură extern poate fi utilizat pentru un senzor de temperatură prin pardoseală, exterior sau la distanță. Utilizați programul de pe termostat pentru a selecta un mod de comandă corespunzător utilizării senzorului și a termostatului.

Porniți termostatul



Scoateți banda de transport din plastic de la baterie pentru a porni termostatul.

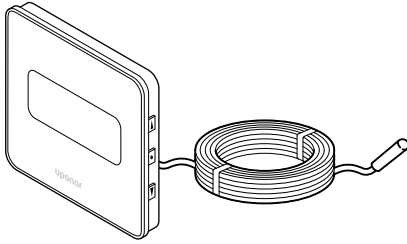
Termostatul utilizează o singură baterie cu litiu tip monedă CR2032 3V care asigură o durată de viață a bateriei de aproximativ 2 ani, atâta timp cât aceasta este poziționată în raza de acoperire radio a controlerului de cameră. Asigurați-vă că bateria este introdusă corect în termostat.

Termostatul va efectua un auto-test pentru aproximativ 10 secunde, când se introduce bateria. Introducerea de date în sistem va fi temporar blocată în acest timp.



La pornire, se afișează versiunea curentă a software-ului.

Selectarea modului de comandă a termostatului



SI0000113



Atenție!

Modul de comandă al termostatului trebuie setat înainte ca termostatul să fie înregistrat în unitatea de comandă.

Modificările ulterioare ale acestei setări necesită reînregistrarea termostatului.



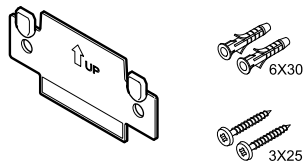
NOTĂ!

Dacă nu se apasă nici un buton de pe termostat timp de 8 secunde, cât timp sunteți într-un meniu secundar, valorile curente vor fi salvate, iar software-ul intră în meniul de setări. Aproximativ 60 de secunde mai târziu, acesta iese din modul de funcționare.

Dacă un senzor extern este conectat la termostat, trebuie să se selecteze un mod de comandă pentru a include o funcționalitate suplimentară a senzorului.

A se vedea 04 Modul de comandă, Pagina 96, pentru modul cum se poate schimba setarea.

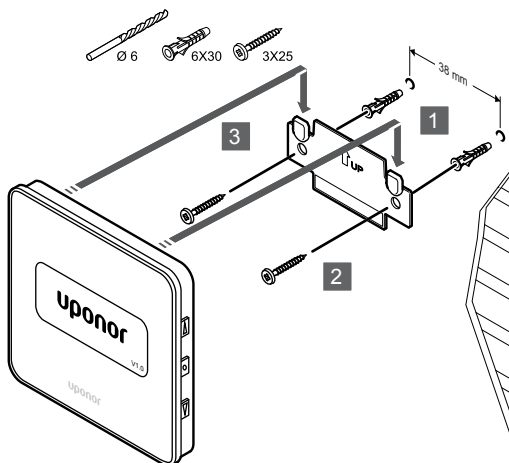
Montarea termostatului pe perete



CD0000095

Termostatul este livrat într-un set ce include șuruburi, dibluri de perete și o consolă de perete, prezentând mai multe opțiuni de prindere a termostatului pe perete.

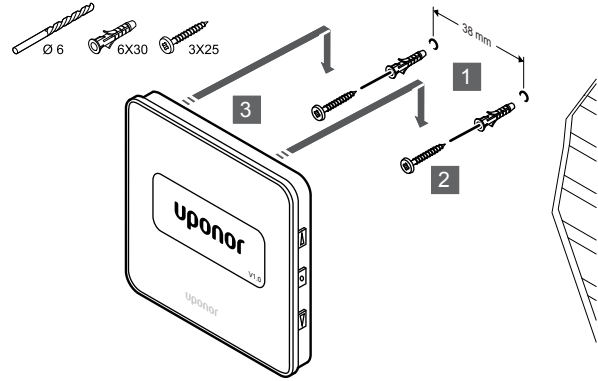
Consola de perete (recomandată)



SI0000011

Atașați termostatul la perete folosind consola de perete, șuruburile și diblurile de perete.

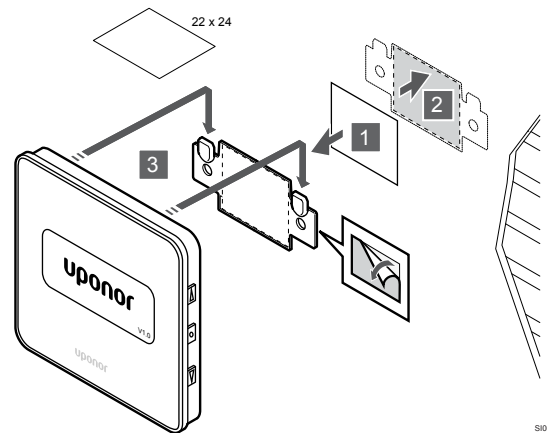
Șurubul și priza de perete



SI0000012

Prindeți șina DIN de perete cu ajutorul șuruburilor și al diblului de perete.

Bandă adezivă

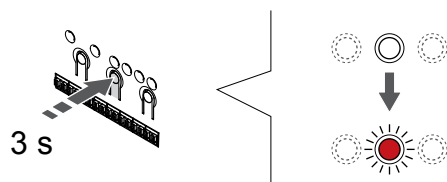


SI0000010

Atașați termostatul la perete folosind consola de perete și benzile adezive.

Înregistrarea termostatelor la unitatea de comandă

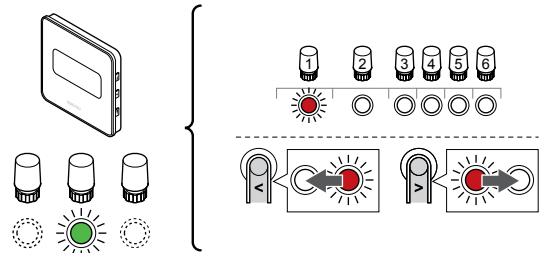
1. Accesați modul înregistrare



SI0000065

Apăsați și mențineți apăsat butonul OK butonul de pe controlerul de cameră până când LED-ul pentru canalul 1 (sau primul canal neînregistrat) se aprinde intermitent în culoarea roșie.

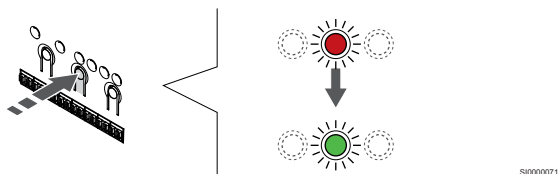
2. Selectați un canal



SI0000069

Utilizați butoanele < sau > pentru a muta cursorul (LED-ul clipește roșu) la un canal preferat.

3. Blocați canalul selectat



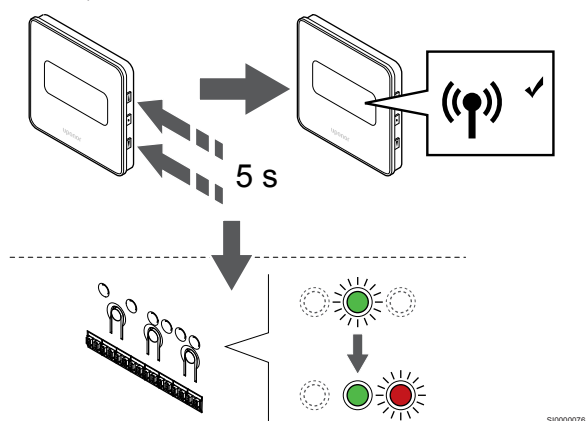
NOTĂ!

Se recomandă înregistrarea simultană a tuturor canalelor pe termostat.

Apăsați butonul **OK** butonul pentru a selecta canalul de înregistrat. LED-ul aferent canalului selectat începe să se aprindă intermitent în culoarea verde.

Selectați toate canalele care trebuie înregistrate la termostat și continuați cu pasul următor.

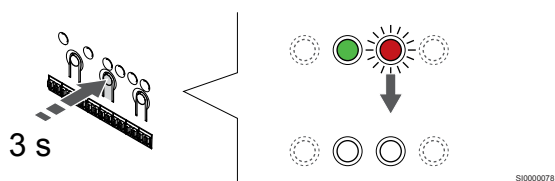
4. Înregistrați termostatul



Apăsați și țineți apăsat pe ambele **▲** și **▼** butoanele de pe termostat până când textul **CnF** (configurare) și o pictogramă de comunicare apar pe afișaj.

LED-ul aferent canalului selectat de pe unitatea de comandă se aprinde continuu în culoarea verde și înregistrarea este finalizată.

5. Părăsiți modul înregistrare



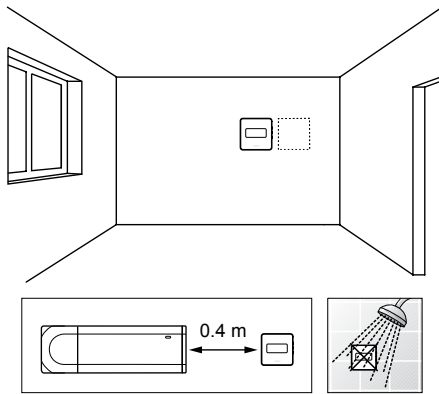
Apăsați și mențineți apăsat butonul **OK** butonul de pe controlerul de cameră până când LED-urile de culoare verde se sting pentru a încheia înregistrarea și a reveni la modul de funcționare.

Pentru a anula înregistrarea termostatelor deja înregistrate, a se vedea *Anularea înregistrării canalelor la unitatea de comandă*, *Pagină 78*.

7 Instalați termostatul de cameră Uponor Smatrix Wave ca dispozitiv de sistem

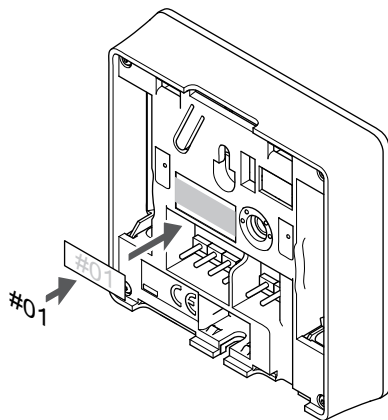
7.1 Uponor Smatrix Wave T-163

Amplasarea termostatului



- Asigurați-vă că termostatul este departe de orice sursă de umiditate și stropire cu apă (IP20).
- Asigurați-vă că termostatul este poziționat la cel puțin 40 cm de unitatea de comandă pentru a evita interferențele.

Etichetarea termostatului



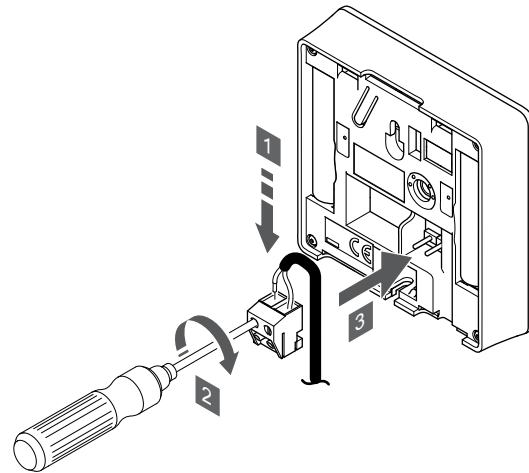
Etichetați termostatele, dacă este cazul, cu numerele canalelor pe care le vor controla, de exemplu #S02, #S03.

Dacă este conectat un senzor extern sau un semnal de intrare, adăugați informații despre tipul senzorului, dacă este cazul.

Combinății disponibile de termostat și semnal de intrare/senzor:

- Temperatură în exterior
- Senzor de temperatură a agentului termic pentru funcția de comutare încălzire/răcire
- Funcția de comutare Confort/ECO
- Funcția de comutare încălzire/răcire

Conectați senzorul extern sau semnalul de intrare la termostat



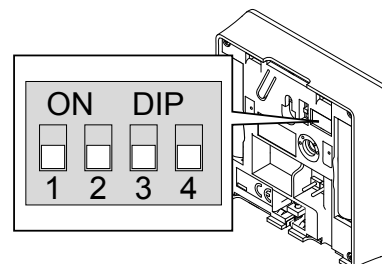
NOTĂ!

Pentru determinarea precisă a temperaturii: montați senzorul de exterior pe latura nordică a clădirii, într-un loc ferit de acțiunea directă a razelor soarelui. Nu îl amplasați în apropierea ușilor, a ferestrelor sau a aerisirilor.

1. Introduceți cele două fire de la cablul/intrarea senzorului (fără polarizare) în conectorul detașabil.
2. Strângeți șuruburile care prind firele în conector.
3. Introduceți conectorul pe știfturile de la intrare pe termostat.

Atunci când este utilizat ca dispozitiv de sistem, terminalul senzorului extern este utilizat pentru a conecta un senzor de temperatură exterioară, un senzor de temperatură a agentului termic pentru comutatorul de încălzire/răcire (necesită un modul de comunicare), un comutator de răcire/încălzire sau un comutator Confort/ECO. Utilizați comutatoarele DIP de pe termostat pentru a selecta modul funcțional.

Comutator DIP







Atenție!

Dacă există mai mult de un controler de cameră în sistem, înregistrați termostatul ca dispozitiv de sistem la controlerul master de cameră.

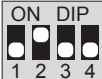
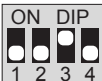
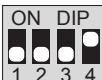
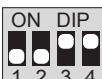


Atenție!

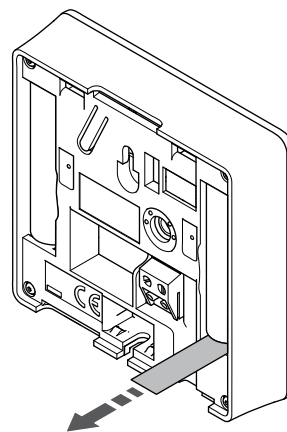
Comutatorul DIP din termostat trebuie setat înainte de înregistrarea termostatului.

	<p>Atenție!</p> <p>Comutatoarele se setează pe una dintre funcțiile disponibile, în caz contrar termostatul nu se poate înregistra.</p>
	<p>NOTĂ!</p> <p>Dacă termostatul se înregistrează ca dispozitiv de sistem, acesta nu va mai funcționa ca un termostat standard de interior.</p>
	<p>NOTĂ!</p> <p>Semnalul extern poate fi conectat la maximum patru controlere de cameră funcționând în paralel. Reducând numărul de comutatoare de încălzire/răcire necesare în sistem.</p>
	<p>NOTĂ!</p> <p>Utilizați un singur comutator Confort/ECO în sistem.</p> <ul style="list-style-type: none"> • Conectarea comutatorului extern Confort/ECO la sistem (dispozitiv de sistem termostat public sau GPI) dezactivează funcția ECO forțată din aplicația Uponor Smatrix Pulse. • Conectarea comutatorului extern Confort/ECO prin intermediul dispozitivului de sistem termostat public dezactivează opțiunea Confort/ECO din GPI.

Setați comutatorul DIP în funcție de funcția termostatalui.

Funcția termostatalui	Comutator
Senzor de temperatură de exterior	
Senzor de temperatură a agentului termic pentru funcția de comutare încălzire/răcire (necesită modul de comunicație)	
Intrare senzor pentru funcția de comutare Confort/ECO (intrare închisă = mod ECO)	
Intrare senzor pentru funcția de comutare încălzire/răcire (intrare închisă = modul de răcire)	

Porniți termostatul



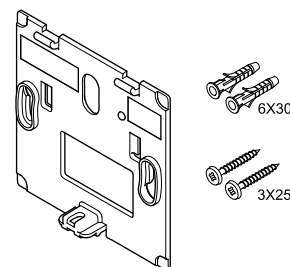
S10000126

Scoateți benzile de transport din plastic de pe baterii pentru a porni termostatul.

Termostatul utilizează două baterii alcaline de 1,5 V AAA care asigură o durată de viață a bateriei de aproximativ 2 ani, atâta timp cât acesta este poziționat în raza de acoperire radio a controlerului de cameră. Asigurați-vă că bateriile sunt introduse corect în termostat.

Termostatul va efectua un autotest, timp de aproximativ 10 secunde, la pornire. Intrarea sistemului va fi blocată, iar LED-ul termostatalui se aprinde intermitent în această perioadă.

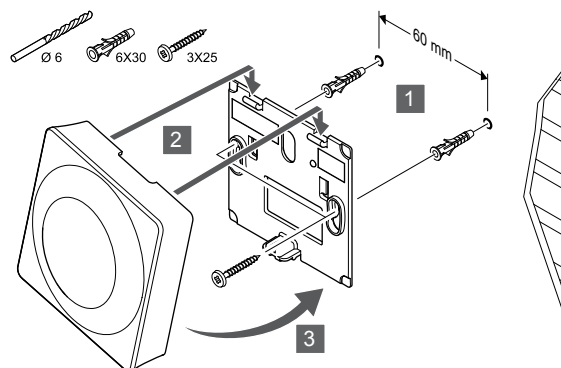
Montarea termostatalui pe perete



CD0000004

Termostatul este livrat într-un set ce include șuruburi, dibluri de perete și o consolă de perete, prezentând mai multe opțiuni de prindere a termostatalui pe perete.

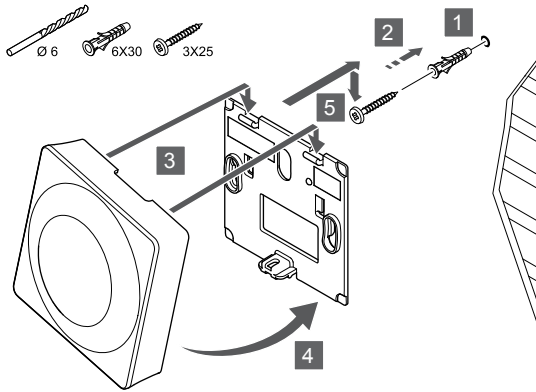
Consola de perete (recomandată)



S10000018

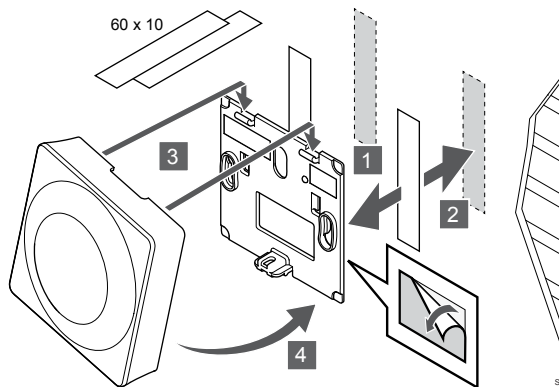
Atașați termostatul la perete folosind consola de perete, șuruburile și diblurile de perete.

Șurubul și priza de perete



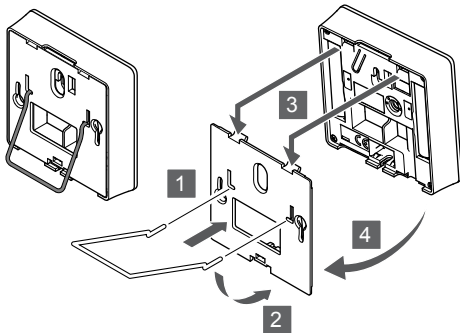
Prindeți șina DIN de perete cu ajutorul șuruburilor și al diblului de perete.

Bandă adezivă



Atașați termostatul la perete folosind consola de perete și benzile adezive.

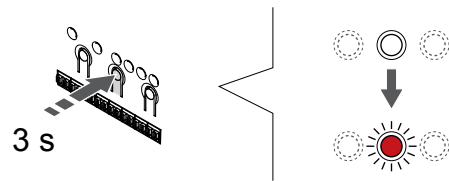
În schimb, utilizați suportul de masă



Atașați suportul de masă la termostatul cu ajutorul consolei de perete.

Înregistrarea termostatelor la unitatea de comandă

1. Accesați modul înregistrare



Apăsați și mențineți apăsat butonul **OK** butonul de pe controlerul de cameră până când LED-ul pentru canal 1 (sau primul canal neînregistrat) se aprinde intermitent în culoarea roșie.



Atenție!

Comutatorul DIP din termostat trebuie setat înainte de înregistrarea termostatului.



Atenție!

Dacă există mai mult de un controler de cameră în sistem, înregistrați termostatul ca dispozitiv de sistem la controlerul master de cameră.



NOTĂ!

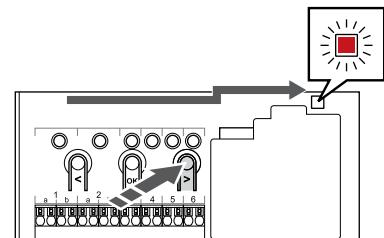
Se recomandă înregistrarea cel puțin a unui termostat de cameră înainte de a înregistra un dispozitiv de sistem.



NOTĂ!

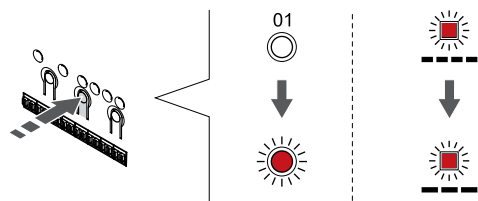
Dacă se înregistrează un termostat public ca dispozitiv de sistem cu diverse funcții, termostatul acționează doar ca o unitate la distanță. Acesta nu comandă temperatura camerei în care este amplasat.

2. Deplasați indicatorul canalului la LED-ul de alimentare



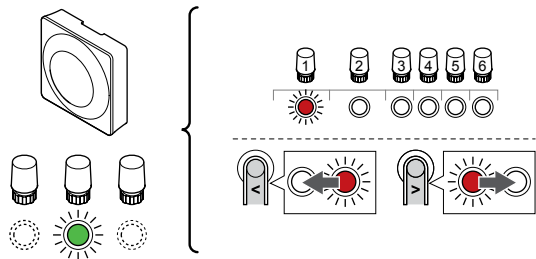
Utilizați butoanele < sau > pentru a deplasa cursorul la LED-ul sursei de alimentare (LED-ul clipește în culoarea roșie).

3. Accesați modul de înregistrare a dispozitivului de sistem



Apăsați butonul **OK** pentru a accesa modul de înregistrare a dispozitivelor de sistem (LED-ul sursei de alimentare electrică). LED-ul sursei de alimentare începe să se aprindă intermitent intermitent (va licări lent, urmat de o scurtă pauză, apoi din nou va licări lent). Canalul 1 începe să se aprindă intermitent în culoarea roșie.

4. Selectați un canal



Utilizați butoanele < sau > pentru a muta cursorul (LED-ul clipește roșu) la un canal preferat.

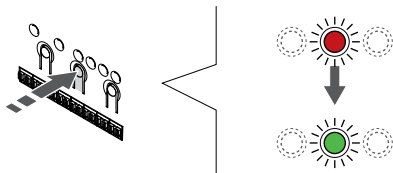
Canal

3 Termostat public cu senzor de exterior.

4 Termostat public având comutator de încălzire/răcire de la contact sau comutator de încălzire sau răcire de la intrarea senzorului (necesită modul de comunicare).

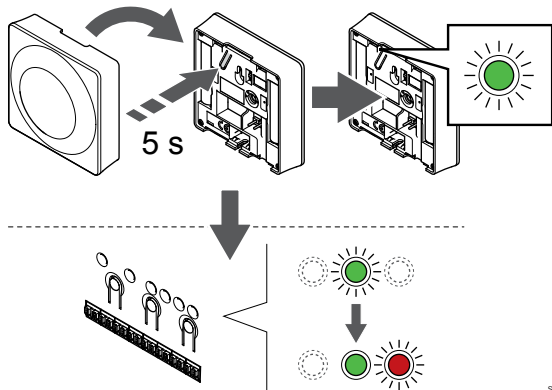
5 Termostat public având comutator Confort/ECO de la contact. Această opțiune dezactivează opțiunea Confort/ECO din GPI.

5. Blocați canalul selectat



Apăsați butonul **OK** butonul pentru a selecta canalul de înregistrat. LED-ul aferent canalului selectat începe să se aprindă intermitent în culoarea verde.

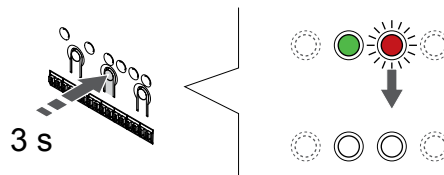
6. Înregistrați termostatul



Apăsați ușor și țineți apăsat butonul de înregistrare de pe termostat, apoi eliberați-l când LED-ul începe să se aprindă intermitent în culoarea verde (aflat în orificiul de deasupra butonului de înregistrare).

LED-ul aferent canalului selectat de pe unitatea de comandă se aprinde continuu în culoarea verde și înregistrarea este finalizată.

7. Părăsiți modul înregistrare

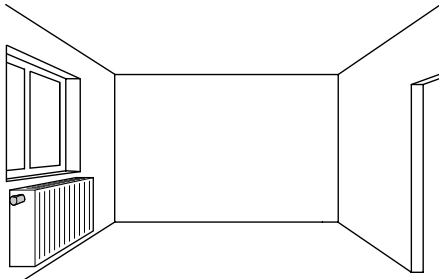


Apăsați și mențineți apăsat butonul **OK** butonul de pe controlerul de cameră până când LED-urile de culoare verde se sting pentru a încheia înregistrarea și a reveni la modul de funcționare.

Pentru a anula înregistrarea termostatelor deja înregistrate, a se vedea *Anularea înregistrării canalelor la unitatea de comandă*, *Pagină 78*.

8 Instalarea capului termostatic Uponor Smatrix Wave

8.1 Amplasarea capetelor termostatic



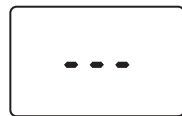
- Instalați capul termostatic doar pe un radiator hidraulic.
- Asigurați-vă că nu este expus capul termostatic la lumina directă a soarelui.
- Țineți distanța între capul termostatic și orice sursă de umiditate și stropire cu apă (IP20).
- Asigurați-vă că există o distanță de cel puțin 40 cm între capul termostatic și unitatea de comandă, pentru a evita interferențele.

Capul termostatic utilizează două baterii alcaline AA de 1,5 V, care asigură o durată de viață a bateriei de aproximativ 2 ani, atât timp cât aceasta se află în raza de recepție radio a controlerului de cameră. Asigurați-vă că bateriile sunt introduse corect în capul termostatic.

Atunci când sunt introduse bateriile, capul termostatic va efectua un auto-test timp de aproximativ 10 secunde. Introducerea de instrucțiuni în sistem va fi temporar blocată.

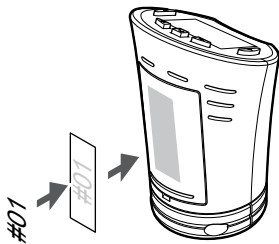


La pornire, se afișează versiunea curentă a software-ului.



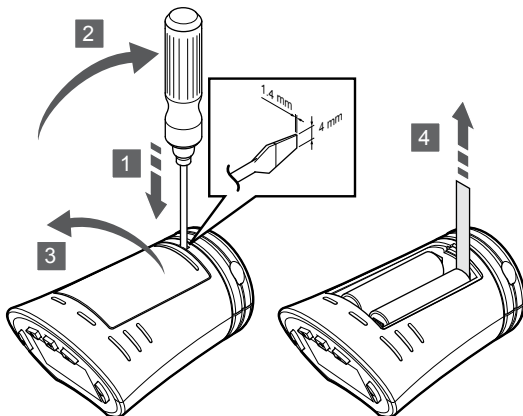
La pornire, afișajul comută către un mesaj care indică faptul că respectivul cap termostatic nu este înregistrat la o unitate de comandă.

8.2 Etichetarea capului termostatic



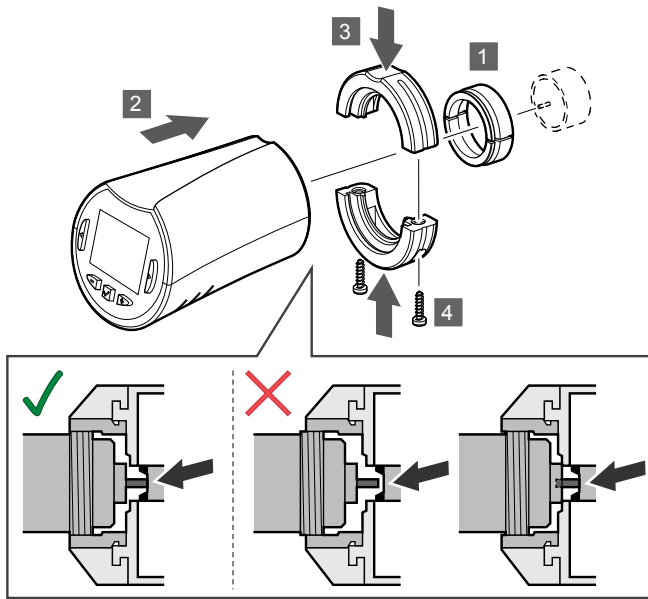
Etichetați capetele termostatic, dacă este cazul, cu numerele de canal la care sunt conectate, de exemplu #02, #03. Pentru un sistem cu mai multe controlere de cameră, adăugați ID-ul fiecărui controler de cameră, spre exemplu 1.02, 1.03, 2.02, 2.03.

8.3 Porniți capul termostatic



Scoateți benzile de transport din plastic de pe baterii pentru a porni capul termostatic.

8.4 Instalarea capului termostatic pe circuitul hidraulic al radiatorului



	Atenție! Capul termostatic trebuie să fie instalat pe un radiator înainte de înregistrarea la o unitate de comandă. Această condiție este determinată de faptul că, la înregistrare, capul termostatic va efectua o auto-calibrare a cursei ventilului, pentru a asigura acționarea corespunzătoare a mecanismului ventilului.
	NOTĂ! Asigurați-vă că, atunci când îl instalați, contactul ventilului abia atinge cilindrul de cursă din capul termostatic. În caz contrar, este posibil ca sistemul să nu poată regla corect temperatura interioară.

Capetele termostactice sunt livrate în kituri, care includ adaptoare, suporturi din plastic și șuruburi.

Pentru a instala un cap termostatic pe un radiator cu agent termic:

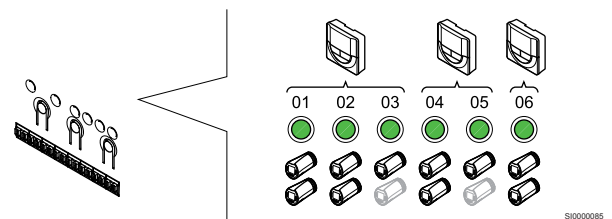
1. Montați adaptorul pe radiator. Împreună cu capul termostatic sunt livrate adaptoarele filetate M28 sau M30.
2. Țineți poziția capului termostatic pe adaptor.
3. Fixați consolele din plastic pe adaptor și pe capul termostatic.
4. Fixați consolele din plastic prin intermediul celor două șuruburi.

8.5 Înregistrarea capului termostatic la unitatea de comandă

	Atenție! Capul termostatic trebuie să fie instalat pe un radiator înainte de înregistrarea la o unitate de comandă. Această condiție este determinată de faptul că, la înregistrare, capul termostatic va efectua o auto-calibrare a cursei ventilului, pentru a asigura acționarea corespunzătoare a mecanismului ventilului.
	Atenție! Uponor recomandă să nu se conecteze mai mult de 24 de capete termostactice într-un sistem pentru a menține performanța de reglare.

Capul termostatic poate fi utilizat în camere cu sau fără termostate.

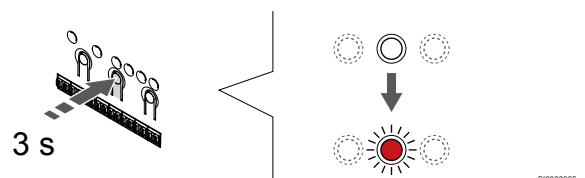
Înregistrarea capului termostatic la unitatea de comandă în cazul unei camere cu termostat



	Atenție! Capul termostatic trebuie să fie instalat pe un radiator înainte de înregistrarea la o unitate de comandă. Această condiție este determinată de faptul că, la înregistrare, capul termostatic va efectua o auto-calibrare a cursei ventilului, pentru a asigura acționarea corespunzătoare a mecanismului ventilului.
	Atenție! Asigurați-vă că un termostat în care este controlat un cap termostatic nu este și în controlul încălzirii prin pardoseală.
	NOTĂ! Controlerul de cameră nu prezintă nicio indicație că un cap termostatic este deja înregistrat la un canal.

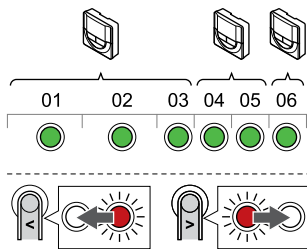
Un termostat trebuie să fie înregistrat pe un număr suficient de canale pentru a putea comanda tuturor capetelor termostactice dintr-o cameră. Un număr maximum de două capete termostactice poate fi înregistrat per canal.

1. Accesați modul înregistrare



Apăsați și mențineți apăsat butonul **OK** butonul de pe controlerul de cameră până când LED-ul pentru primul canal neînregistrat clipește în culoarea roșie. Dacă toate canalele sunt înregistrate cu termostate, LED-ul se aprinde intermitent în culorile roșie și verde.

2. Selectați un canal pentru termostat



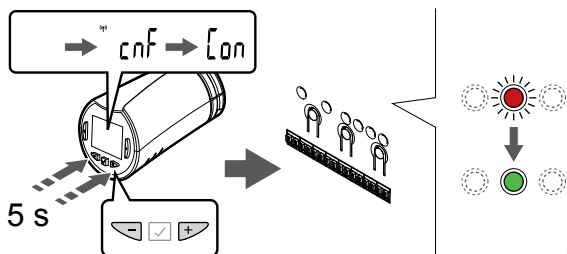
SI000086

NOTĂ!

Dacă au fost deja înregistrate două capete termostatic pe un canal, înregistrați un al treilea cap termostatic pe următorul canal consecutiv. Dacă sunt necesare mai multe capete termostatic, acestea pot fi adăugate prin intermediul modului de înregistrare termostate.

Utilizați butoanele < sau > pentru a deplasa cursorul (LED-ul clipește în culoarea roșie) la canalul de termostat dorit (LED de culoare verde). LED-ul se aprinde intermitent în culorile roșie și verde.

3. Înregistrarea capului termostatic



SI000087

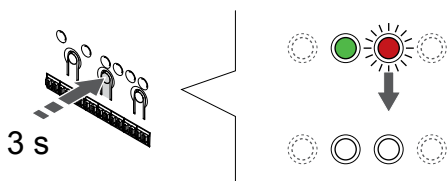
NOTĂ!

Dacă textul --- este indicat pe afișajul capului termostatic, înregistrarea nu a reușit. În cazul în care pe canalul curent au fost deja înregistrate două capete termostatic, repetați pașii 6 și 7, încercând următorul canal consecutiv.

Apăsați și țineți apăsat pe ambele - și + butoanele de pe capul termostatic până când textul **CnF**(configurare) și o pictogramă de comunicare apar pe afișaj.

Textul **Con** este arătat pe afișaj, iar LED-ul aferent canalului selectat de pe unitatea de comandă se aprinde continuu în culoarea verde când înregistrarea este finalizată.

4. Părăsiți modul înregistrare



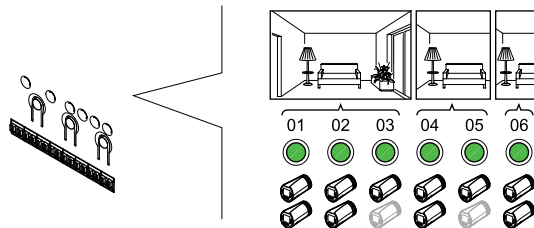
SI000078

Apăsați și mențineți apăsat butonul **OK** butonul de pe controlerul de cameră până când LED-urile de culoare verde se sting pentru a încheia înregistrarea și a reveni la modul de funcționare.

Pentru a înregistra un cap termostatic suplimentar, ieșiți din modul de înregistrare și repetați procesul de înregistrare.

Pentru a anula înregistrarea termostatelor deja înregistrate, a se vedea *Anularea înregistrării canalelor la unitatea de comandă, Pagina 78.*

Înregistrarea unui cap termostatic la unitatea de comandă în cazul unei camere fără termostat



SI000089



Atenție!

Capul termostatic trebuie să fie instalat pe un radiator înainte de înregistrarea la unitate de comandă. Această condiție este determinată de faptul că, la înregistrare, capul termostatic va efectua o auto-calibrare a cursei ventilului, pentru a asigura acționarea corespunzătoare a mecanismului ventilului.



Atenție!

Înregistrarea capurilor termostatic pentru o cameră la un moment dat.

Ieșiți din modul de înregistrare și accesați-l din nou pentru a înregistra capete termostatic în camera următoare.

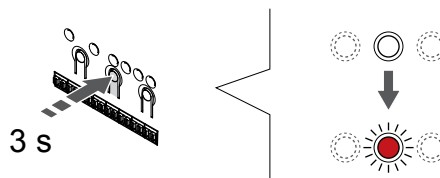


NOTĂ!

Controlerul de cameră nu prezintă nicio indicație că un cap termostatic este deja înregistrat la un canal.

Atunci când înregistrați capete termostatic într-o încăpere fără termostat, trebuie să fie atribuit camerei în avans un număr suficient de canale. Un număr maximum de două capete termostatic poate fi înregistrat per canal.

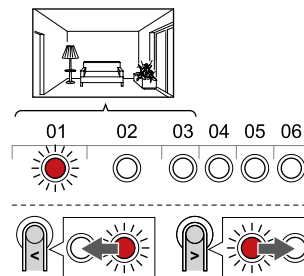
1. Accesați modul înregistrare



SI000085

Apăsați și mențineți apăsat butonul **OK** butonul de pe controlerul de cameră până când LED-ul pentru primul canal neînregistrat clipește în culoarea roșie. Dacă toate canalele sunt înregistrate cu termostate, LED-ul se aprinde intermitent în culorile roșie și verde.

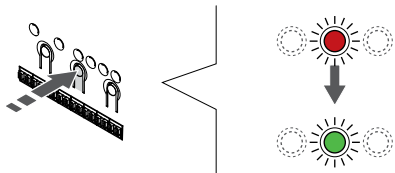
2. Selectați un canal de cameră



SI000088

Utilizați butoanele < sau > pentru a deplasa cursorul (LED-ul clipește în culoarea roșie) la primul canal liber necesar pentru cameră (fără LED). LED-ul se aprinde intermitent în culoarea roșie.

3. Blocați canalul camerei

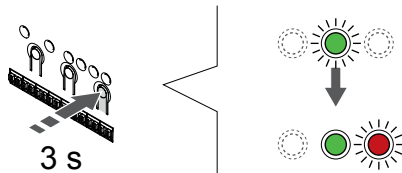


SI0000071

Apăsați butonul **OK** butonul pentru a selecta canalul de înregistrat. LED-ul aferent canalului selectat începe să se aprindă intermitent în culoarea verde.

Repețați selectarea de canale până când este creat un număr suficient de canale pentru camera.

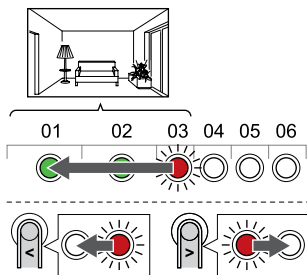
4. Crearea unei camere virtuale



SI0000090

Apăsați și mențineți apăsat butonul **>** butonul de pe unitatea de comandă până când LED-urile aferente canalelor selectate se aprind continuu în culoarea verde, iar LED-ul aferent următorului canal consecutiv începe să se clipească în culoarea roșie. A fost creat un canal fără termostat.

5. Selectați canalul pentru capul termostatic



SI0000091

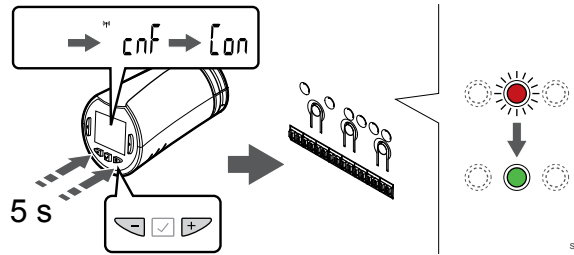
NOTĂ!

Dacă textul --- este indicat pe afișajul capului termostatic, înregistrarea nu a reușit. În cazul în care pe canalul curent au fost deja înregistrate două capete termostatic, repetați pașii 6 și 7, încercând următorul canal consecutiv.

Utilizați butoanele **<** sau **>** pentru a deplasa cursorul (LED-ul clipește în culoarea roșie) către primul canal aferent camerei (LED de culoare verde). LED-ul se aprinde intermitent în culorile roșie și verde.

Dacă primul canal este ocupat complet, deplasați cursorul către următorul canal consecutiv.

6. Înregistrarea capului termostatic



SI0000087

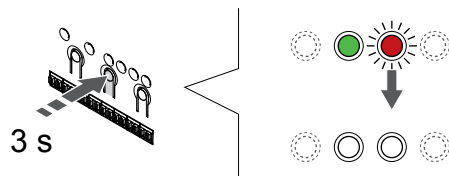
NOTĂ!

Dacă textul --- este indicat pe afișajul capului termostatic, înregistrarea nu a reușit. În cazul în care pe canalul curent au fost deja înregistrate două capete termostatic, repetați pașii 6 și 7, încercând următorul canal consecutiv.

Apăsați și țineți apăsat pe ambele - și + butoanele de pe capul termostatic până când textul **CnF**(configurare) și o pictogramă de comunicare apar pe afișaj.

Textul **Con** este arătat pe afișaj, iar LED-ul aferent canalului selectat de pe unitatea de comandă se aprinde continuu în culoarea verde când înregistrarea este finalizată.

7. Părăsiți modul înregistrare



SI0000079

Apăsați și mențineți apăsat butonul **OK** butonul de pe controlerul de cameră până când LED-urile de culoare verde se sting pentru a încheia înregistrarea și a reveni la modul de funcționare.

Pentru a înregistra un cap termostatic suplimentar, ieșiți din modul de înregistrare și repetați procesul de înregistrare.

Pentru a anula înregistrarea termostatelor deja înregistrate, a se vedea *Anularea înregistrării canalelor la unitatea de comandă*, *Pagină 78*.

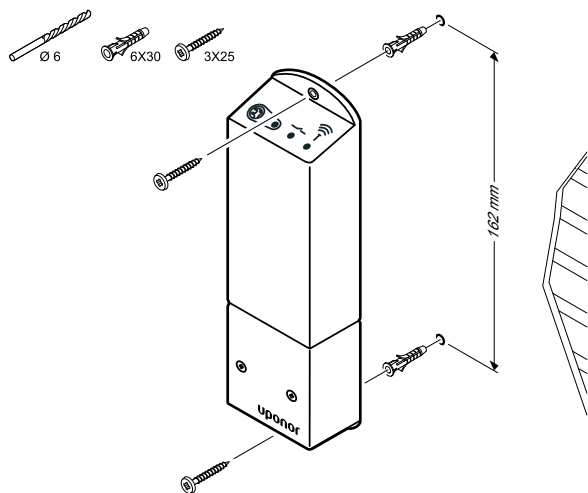
9 Instalarea modului de releu Uponor Smatrix Wave

9.1 Amplasarea modului de releu

Utilizați următoarele instrucțiuni atunci când poziționați modulul de releu:

- Poziționați modulul de releu în apropierea componentei de la distanță, de preferință de preferat deasupra, dacă este posibil (dacă apa poate picura din componentă). Verificați poziția prizei de perete de 230 V c.a. sau, dacă o impun reglementările locale, la o cutie de distribuție.
- Verificați dacă modulul de releu este protejat împotriva scurgerii sau picurării apei.
- Asigurați-vă că puteți îndepărta cu ușurință capacul modulului de releu.
- Asigurați-vă de accesul facil la conectori și comutatoare.

9.2 Atașați modulul de releu la perete



Prindeți modulul de releu pe perete cu ajutorul șuruburilor și al diblurilor de perete.

9.3 Conectați ieșirea la modulul releului

Modulul de releu adaugă două relee de ieșire suplimentare la unitatea de comandă, mărind astfel numărul total al releelor de ieșire ale unității de comandă la patru. Aceasta oferă o opțiune de comandă a componentelor de la distanță (în raza de acțiune radio) altfel conectate prin fir la unitatea de comandă și/sau până la patru componente de către aceeași unitate.

Dacă sunt disponibile mai multe unități de comandă în sistem, se poate utiliza modul de releu per unitate. Funcția este setată în **Setările de instalare** în timpul configurării (necesită un modul de comunicare).



Atenție!

Schimbarea stării de gestionare a pompei și/sau permiterea răcirii (în aplicația Uponor Smatrix – care necesită modul de comunicație) va seta toate releele la valoarea **Not configured** (Neconfigurat). Care vor trebui configurate din nou.



NOTĂ!

În cazul sistemelor cu unități de comandă multiple (configurare master/secundar), toate releele sunt setate inițial la valoarea **Not configured** (Neconfigurat). Care vor trebui configurate pe durata instalării.



NOTĂ!

Modulul de releu nu poate furniza energie pentru ieșire.



NOTĂ!

Modulul de releu utilizează o conexiune cu contact uscat în blocul de borne pentru a controla ieșirea.



NOTĂ!

Circuitele electrice ale ieșirii trebuie să fie protejate cu un întrerupător de circuit cu amperaj nominal maxim de 8 A.



NOTĂ!

Înainte de a conecta componenta, consultați documentația relevantă a furnizorului componentei, precum și diagrama de cablaj Uponor corespunzătoare.

Modulul releului înregistrat la unitatea de comandă master poate fi setat la una dintre următoarele combinații. Pentru a schimba configurația releului de la valorile implicite, este necesar un modul de comunicare.

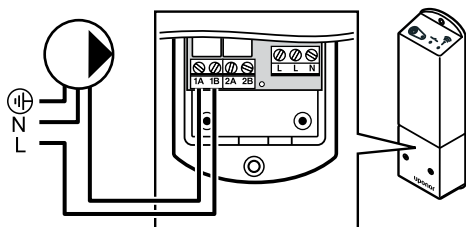
Releu 1 (POMPĂ)	Releu 2 (CAZAN)
Pompă de circulație (implicit) ¹⁾	Cazan (implicit)
Pompă de circulație ¹⁾	H/C-switch (Comutare încălzire/răcire) ³⁾
Pompă de circulație ¹⁾	Dezumidif. ⁵⁾
Răcitorul ¹⁾³⁾	Cazan
Pompă de circulație ¹⁾	Confort/ECO ⁶⁾
Neconfigurat	Neconfigurat

Modulul releului înregistrat la unitatea de comandă secundară poate fi setat la una dintre următoarele combinații. Pentru configurare, este necesar un modul de comunicare.

Releu 1 (POMPĂ)	Releu 2 (CAZAN)
Pompă de circulație ²⁾	H/C-switch (Comutare încălzire/răcire) ⁴⁾
Pompă de circulație ²⁾	Dezumidif. ⁵⁾
Neconfigurat	Neconfigurat

- 1) Funcția este disponibilă doar atunci când Gestionarea pompei este setată la valoarea Individual sau Common (Comun).
- 2) Funcția este disponibilă doar atunci când Gestionarea pompei este setată la valoarea Individual, în caz contrar se afișează „Not used” (Neutilizat) în aplicația Uponor Smatrix Pulse.
- 3) Funcție disponibilă numai când este activată răcirea.
- 4) Funcția este disponibilă doar atunci când este activată răcirea, în caz contrar se afișează „Not used” (Neutilizat) în aplicația Uponor Smatrix Pulse.
- 5) Funcția este disponibilă doar în timpul controlării relative a umidității (în cazul răcirii fără ventilo-convectoare).
- 6) Această funcție se utilizează, de asemenea, la conectarea unui echipament de ventilație.

Conectați pompa de circulație

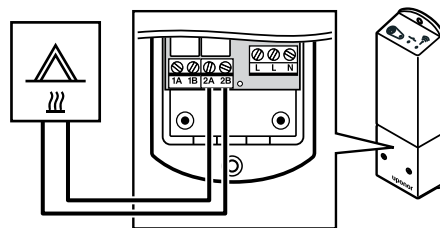


WD000009

STOP	Avertisment! Risc de electrocutare! Instalarea și revizia sistemelor electrice prevăzute cu capace de siguranță la 230 V c.a. trebuie să se efectueze sub supravegherea unui electrician calificat.
!	NOTĂ! În sistemele cu un modul de comunicare, asigurați-vă că modulul de releu, releul 1, este setat la Pompă de circulație în Setările de instalare .

1. Asigurați-vă că ați deconectat sursa de la modulul de releu și pompa de circulație.
2. Conectați firul L la/de la pompă prin conexiunea etichetată **1A** și **1B**.

Conectați cazanul

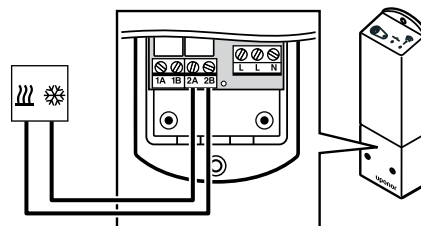


WD000010

STOP	Avertisment! Risc de electrocutare! Instalarea și revizia sistemelor electrice prevăzute cu capace de siguranță la 230 V c.a. trebuie să se efectueze sub supravegherea unui electrician calificat.
!	NOTĂ! Această conexiune necesită o intrare cu contact uscat în cazan.
!	NOTĂ! În sistemele cu un modul de comunicare, asigurați-vă că modulul de releu, releul 2, este setat la Cazan în Setările de instalare .

1. Asigurați-vă că ați deconectat sursa de la modulul de releu și cazan.
2. Conectați cablul la/de la cazan la conectorul **2A** și **2B** de pe modulul de releu.

Conectați încălzirea/răcirea (necesită modul de comunicare)

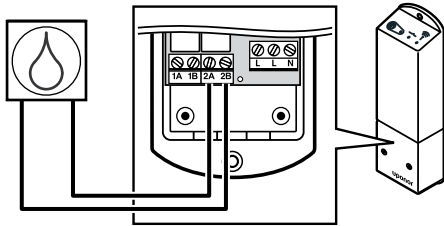


WD000011

STOP	Avertisment! Risc de electrocutare! Instalarea și revizia sistemelor electrice prevăzute cu capace de siguranță la 230 V c.a. trebuie să se efectueze sub supravegherea unui electrician calificat.
!	NOTĂ! Această conexiune necesită o intrare cu contact uscat în componenta care produce încălzire/răcire.
!	NOTĂ! Această funcție a releului necesită un modul de comunicare și trebuie setată în Setările de instalare în timpul configurării inițiale sau în Setări de sistem menu.
!	NOTĂ! În sistemele cu un modul de comunicare, asigurați-vă că modulul de releu, releul 2, este setat la H/C-switch (Comutare încălzire/răcire) în Setările de instalare și că răcirea este disponibilă în sistem.

1. Asigurați-vă că ați deconectat sursa de la modulul de releu și releul de încălzire/răcire.
2. Conectați cablul la/de la componenta care produce căldură/răcire la conectorul **2A** și **2B** de pe modulul de releu.

Conectarea dezumidificatorului (necesită modul de comunicare)



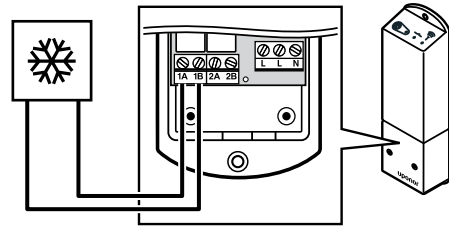
WD0000014

STOP	Avertisment! Risc de electrocutare! Instalarea și revizia sistemelor electrice prevăzute cu capace de siguranță la 230 V c.a. trebuie să se efectueze sub supravegherea unui electrician calificat.
!	NOTĂ! Această conexiune necesită o intrare cu contact uscat în dezumidificator.
!	NOTĂ! Această funcție a releului necesită un modul de comunicare și trebuie setată în Setările de instalare în timpul configurării inițiale sau în Setări de sistem meniu.
!	NOTĂ! În sistemele cu un modul de comunicare, asigurați-vă că modulul de releu, releul 2, este setat la Dezumidif. în Setările de instalare .

Dezumidificatorul pornește atunci când se ajunge la valoarea de referință pentru umiditatea relativă (în modul de răcire). Se va opri după terminarea perioadei minime de funcționare de 30 de minute, dacă umiditatea relativă a scăzut sub valoarea de referință RH – zona moartă.

1. Asigurați-vă că ați deconectat sursa de la modulul de releu și dezumidificator.
2. Conectați cablul la/de la dezumidificator la conectorul **2A** și **2B** de pe modulul de releu.

Conectați răcitorul (necesită un modul de comunicare)



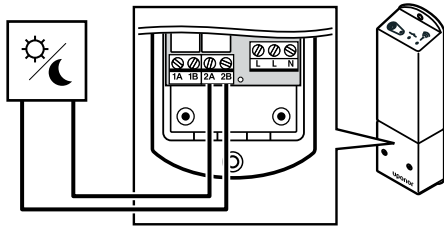
WD0000013

STOP	Avertisment! Risc de electrocutare! Instalarea și revizia sistemelor electrice prevăzute cu capace de siguranță la 230 V c.a. trebuie să se efectueze sub supravegherea unui electrician calificat.
!	NOTĂ! Această conexiune necesită o intrare cu contact uscat în răcitor.
!	NOTĂ! Această funcție a releului necesită un modul de comunicare și trebuie setată în Setările de instalare în timpul configurării inițiale sau în Setări de sistem meniu.
!	NOTĂ! În sistemele cu un modul de comunicare, asigurați-vă că modulul de releu, releul 1, este setat la Răcitorul în Setările de instalare .

Răcitorul pornește când există o cerere de răcire în modul de răcire. Acesta se oprește când se satisface cererea de răcire.

1. Asigurați-vă că ați deconectat sursa de la modulul de releu și răcitor.
2. Conectați cablul la/de la răcitor la conectorul **1A** și **1B** de pe modulul de releu.

Conectare Confort/ECO (necesită modul de comunicare)



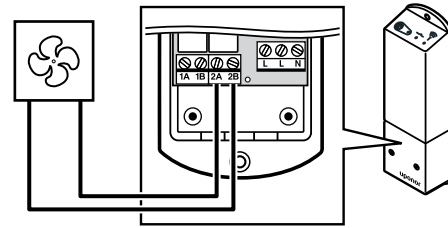
WD0000016

STOP	Avertisment! Risc de electrocutare! Instalarea și revizia sistemelor electrice prevăzute cu capace de siguranță la 230 V c.a. trebuie să se efectueze sub supravegherea unui electrician calificat.
!	NOTĂ! Această conexiune necesită o intrare cu contact fals în cealaltă unitate.
!	NOTĂ! Această funcție a releului necesită un modul de comunicare și trebuie setată în Setările de instalare în timpul configurării inițiale sau în Setări de sistem meniu.
!	NOTĂ! În sistemele cu un modul de comunicare, asigurați-vă că modulul de releu, releul 2, este setat la Confort/ECO în Setările de instalare .

Când releul este închis, componenta externă este setată la ECO.

1. Asigurați-vă că ați deconectat sursa de alimentare de la modulul de releu și de la cealaltă unitate.
2. Conectați cablul la/de la cealaltă unitate la conectorii **2A** și **2B** de pe modulul de releu.

Conectați unitatea de ventilație (necesită modul de comunicare)



WD0000012

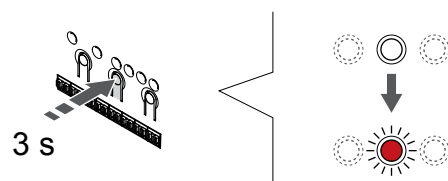
STOP	Avertisment! Risc de electrocutare! Instalarea și revizia sistemelor electrice prevăzute cu capace de siguranță la 230 V c.a. trebuie să se efectueze sub supravegherea unui electrician calificat.
!	NOTĂ! Această conexiune necesită o intrare de senzor cu contact uscat în unitatea de ventilație.
!	NOTĂ! Această funcție a releului necesită un modul de comunicare și trebuie setată în Setările de instalare în timpul configurării inițiale sau în Setări de sistem meniu.
!	NOTĂ! În sistemele cu un modul de comunicare, asigurați-vă că modulul de releu, releul 2, este setat la Confort/ECO în Setările de instalare .

Releul este închis când sistemul Uponor Smatrix este setat la ECO. Ventilația trebuie configurată pentru a reduce viteza acesteia când intrarea este închisă (ECO) și pentru a comuta înapoi când intrarea este deschisă din nou (Confort).

1. Asigurați-vă că ați deconectat sursa de alimentare de la modulul de releu și unitatea de ventilație.
2. Conectați cablul la/de la unitatea de ventilație la conectorii **2A** și **2B** de pe modulul de releu.

9.4 Înregistrarea modulului de releu la unitatea de comandă

1. Accesați modul înregistrare

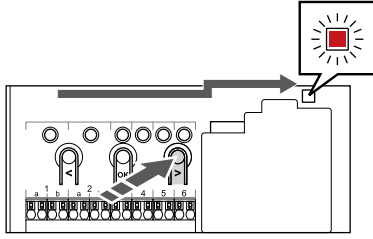


S10000065

Apăsați și mențineți apăsat butonul **OK** butonul de pe controlerul de cameră până când LED-ul pentru canalul 1 (sau primul canal neînregistrat) se aprinde intermitent în culoarea roșie.

!	NOTĂ! Se recomandă înregistrarea cel puțin a unui termostat de cameră înainte de a înregistra un dispozitiv de sistem.
!	NOTĂ! Asigurați-vă că toate componentele sunt conectate la modulul de releu înainte de înregistrare.

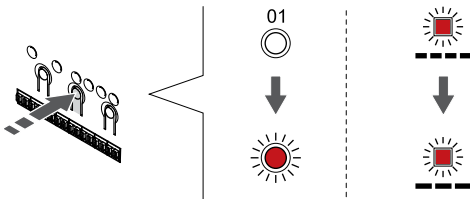
2. Deplasați indicatorul canalului la LED-ul de alimentare



SI000082

Utilizați butoanele < sau > pentru a deplasa cursorul la LED-ul sursei de alimentare (LED-ul clipește în culoarea roșie).

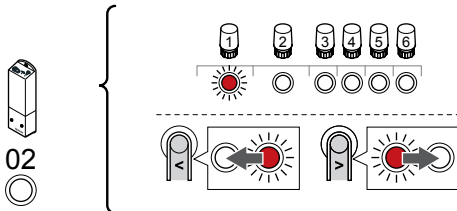
3. Accesați modul de înregistrare a dispozitivului de sistem



SI000083

Apăsați butonul **OK** pentru a accesa modul de înregistrare a dispozitivelor de sistem (LED-ul sursei de alimentare electrică). LED-ul sursei de alimentare începe să se aprindă intermitent intermitent (va licări lent, urmat de o scurtă pauză, apoi din nou va licări lent). Canalul 1 începe să se aprindă intermitent în culoarea roșie.

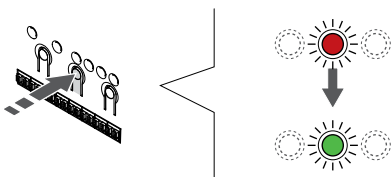
4. Selectați un canal



SI000080

Utilizați butoanele < sau > pentru a muta cursorul (LED-ul clipește roșu) la canalul 2.

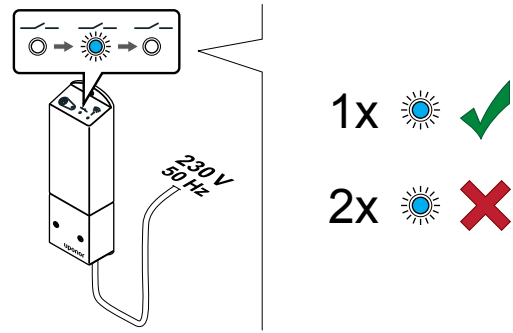
5. Blocați canalul selectat



SI000071

Apăsați butonul **OK** butonul pentru a selecta canalul de înregistrat. LED-ul aferent canalului selectat începe să se aprindă intermitent în culoarea verde.

6. Porniți modulul de releu



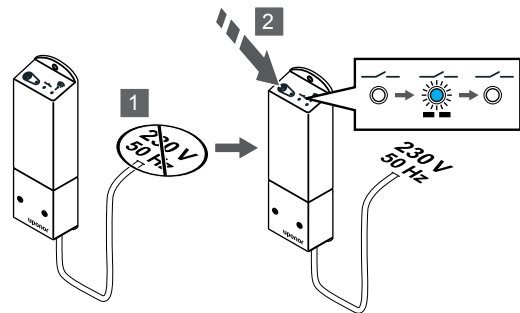
SI000040

Porniți modulul de releu și numărați numărul de cliperi ale LED-ului 2 (albastru) pentru a vă asigura că este în modul normal de funcționare.

LED 2: 1 clipire = Normal (implicit)

LED 2: 2 cliperi = răcire suplimentară în două trepte

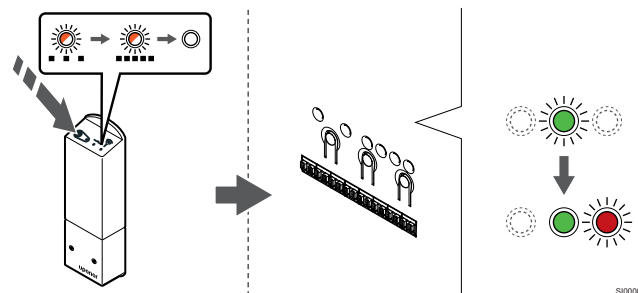
Schimbați modul de funcționare a modului de releu



SI000041

1. Opriți modulul de releu și așteptați cca. 10 secunde.
2. Apăsați și țineți apăsat butonul de pe modulul de releu în timp ce îl porniți din nou.
LED-ul 2 clipește o dată (mod normal de funcționare).

7. Înregistrarea modului de releu

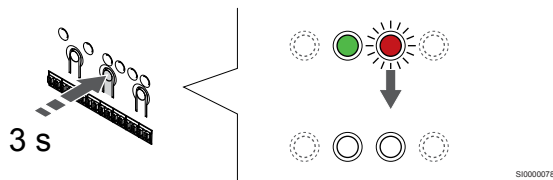


SI000081

Apăsați și țineți apăsat butonul de înregistrare de pe modulul releului până când LED-urile de pe modul încep să se aprindă intermitent lent.

LED-ul canalului selectat din unitatea de comandă se aprinde permanent verde, iar LED-urile de pe modulul de releu încep să se clipească din nou rapid, stingându-se câteva secunde mai târziu.

8. Părăsiți modul înregistrare



Apăsați și mențineți apăsat butonul **OK** butonul de pe controlerul de cameră până când LED-urile de culoare verde se sting pentru a încheia înregistrarea și a reveni la modul de funcționare.

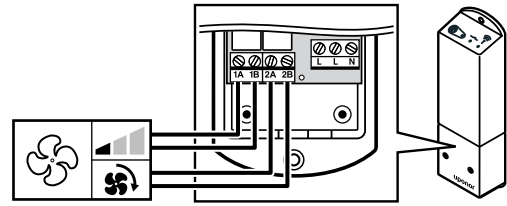
9.5 Utilizați modulul de releu pentru a conecta ventilo-convectoarele

	Atenție! Uponor recomandă conectarea a cel mult de 4 ventilo-convectoare per unitate de comandă pentru a menține performanța de reglare.
	Atenție! În cazul camerelor cu un ventilo-convector, asigurați-vă că nu este conectat un actuator la primul canal de cameră, întrucât acesta este utilizat pentru a controla ventilo-convectorul.

Modulul de releu poate fi utilizat pentru a controla ventilo-convectoarele într-o cameră.

Ventilo-convectorul este conectată la un modul de releu care este înregistrat pe canalul termostatului de cameră și funcționează în funcție de setările din aplicație (necesită modul de comunicare). Când selectați ventilo-convector în setarea de răcire din aplicație, selectați primul canal de cameră la care este înregistrat termostatul.

Conectați ventilo-convectorul la modulul de releu



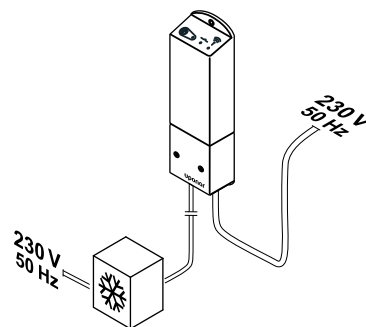
	Avertisment! Risc de electrocutare! Instalarea și revizia sistemelor electrice prevăzute cu capace de siguranță la 230 V c.a. trebuie să se efectueze sub supravegherea unui electrician calificat.
	NOTĂ! Această conexiune necesită intrări de detecție cu contact uscat în ventilo-convector.
	NOTĂ! Această funcție a releului necesită un modul de comunicare și trebuie setată în Setările de instalare în timpul configurării inițiale sau în Setări de sistem meniu.

Sistemul poate controla un singur ventilo-convector per canal de termostat. Ventilo-convectorul este pornit și este setat la o viteză mică atunci când releele sunt închise.

1. Asigurați-vă că ați deconectat sursa de alimentare de la modulul de releu și unitatea de ventilație.
2. Conectați cablul de treapta de viteză a ventilo-convectorului la conectorul **1A** și **1B** de pe modulul de releu.
3. Conectați cablul de pornire/oprire a ventilo-convectorului la conectorul **2A** și **2B** de pe modulul de releu.

Înregistrați modulul de releu conectat la ventilo-convectorul la termostat

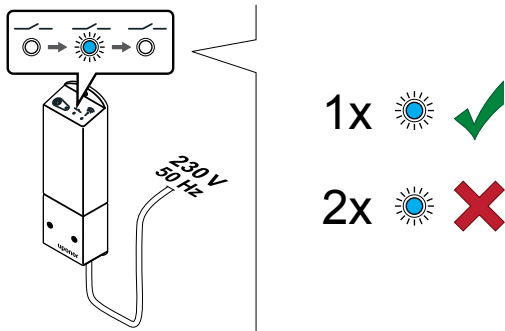
Conectați alimentarea



	Avertisment! Risc de electrocutare! Instalarea și revizia sistemelor electrice prevăzute cu capace de siguranță la 230 V c.a. trebuie să se efectueze sub supravegherea unui electrician calificat.
--	---

Conectați cablurile de alimentare de la modulul de releu și componentele de răcire la o priză de perete de 230 V CA sau, dacă reglementările locale impun acest lucru, la o cutie de distribuție.

Porniți modulul de releu



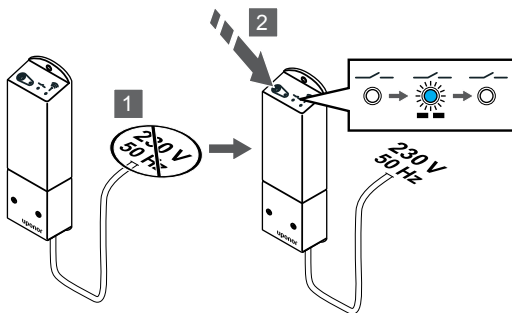
SI000040

Porniți modulul de releu și numărați numărul de clipiri ale LED-ului 2 (albastru) pentru a vă asigura că este în modul normal de funcționare.

LED 2: 1 clipire = Normal (implicit)

LED 2: 2 clipiri = răcire suplimentară în două trepte

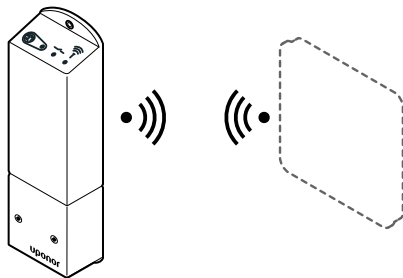
Schimbați modul de funcționare a modulului de releu



SI000041

1. Opriți modulul de releu și așteptați cca. 10 secunde.
2. Apăsați și țineți apăsat butonul de pe modulul de releu în timp ce îl porniți din nou.
LED-ul 2 clipește o dată (mod normal de funcționare).

Înregistrarea modulului de releu la termostat



SI000092

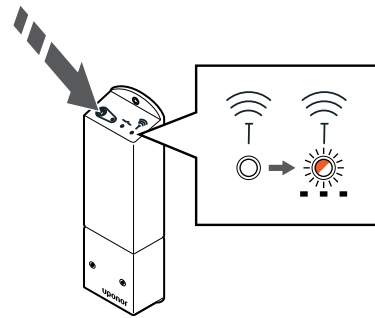
NOTĂ!

Dacă nu se apasă nici un buton de pe termostat timp de 8 secunde, cât timp sunteți într-un meniu secundar, valorile curente vor fi salvate, iar software-ul intră în meniul de setări. Aproximativ 60 de secunde mai târziu, acesta iese din modul de funcționare.

Înregistrați modulul de releu la un termostat (deja înregistrat la unitate de comandă din sistem) folosind meniul de setări **09** de pe termostat.

Înregistrați-l la un termostat T-166/T-168

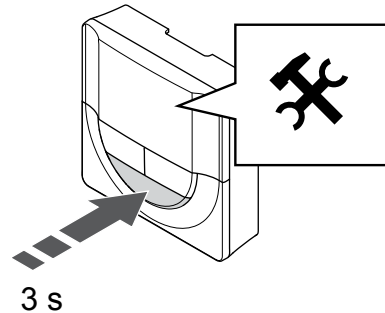
1. ACCESAȚI MODUL DE ÎNREGISTRARE A MODULULUI DE RELEU



SI0000127

Apăsați și țineți apăsat butonul de înregistrare de pe modulul releului până când LED-urile de pe modul încep să se aprindă intermitent lent.

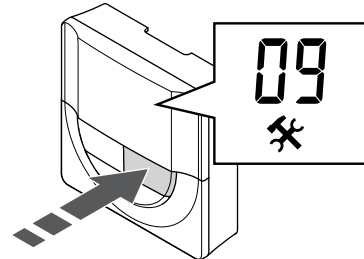
2. ACCESAȚI MENIUL DE SETĂRI



SI0000107

Apăsați și mențineți apăsat butonul **OK** timp de aproximativ 3 secunde. Pictograma setărilor și numerele din meniu sunt prezentate în colțul din dreapta sus al afișajului.

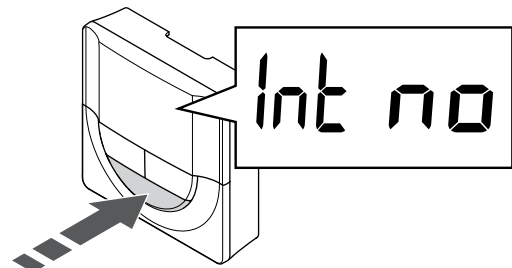
3. LOCALIZAȚI MENIUL 09



SI0000120

Utilizați butoanele - sau + pentru a schimba numerele la **09**. Textul **Int NU** este afișat.

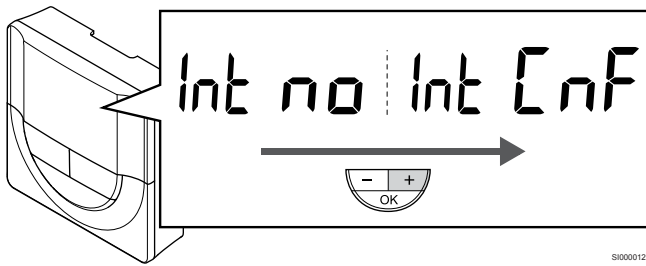
4. ACCESAȚI MODUL DE EDITARE A PARAMETRILOR



SI0000121

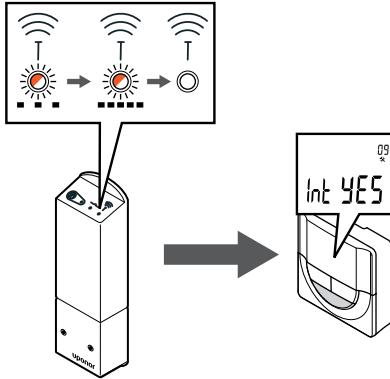
Apăsați **OK** pentru a accesa modul de editare a parametrilor (parametrul începe să clipească).

5. ÎNREGISTRAREA TERMOSTATULUI LA MODULUL DE RELEU



Utilizați butoanele - sau + pentru a schimba **Int NU** la **Int CNF**.

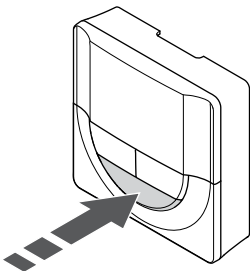
6. ÎNREGISTRAREA



Indicatorul conexiunii începe să se aprindă intermitent pe afișajul termostatului, pentru a indica inițierea procesului de înregistrare.

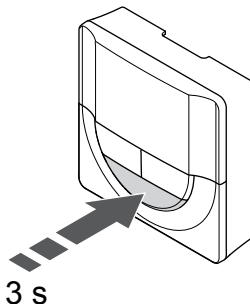
Textul **Int DA** este afișat pe afișajul termostatului și LED-urile de pe modulul de releu încep să clipească din nou rapid, apoi să se oprească câteva secunde mai târziu.

7. CONFIRMAȚI ÎNREGISTRAREA



Apăsați **OK** pentru a confirma modificarea parametrilor.

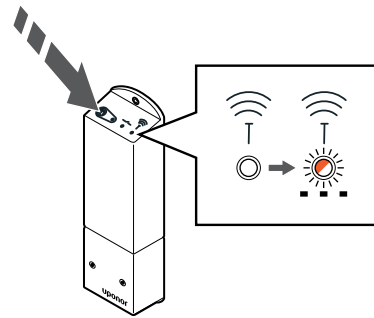
8. IEȘIRE DIN MENIUL DE SETĂRI



Apăsați și mențineți apăsat butonul **OK** butonul timp de aproximativ 3 secunde pentru a ieși din meniul de setări.

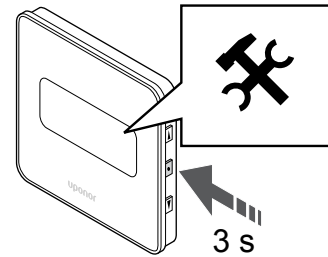
Înregistrați-l la un termostat T-169

1. ACCESAȚI MODUL DE ÎNREGISTRARE A MODULULUI DE RELEU



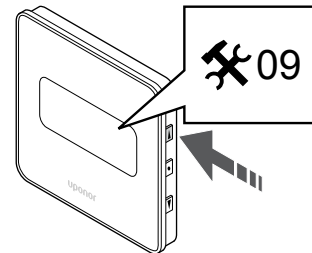
Apăsați și țineți apăsat butonul de înregistrare de pe modulul releului până când LED-urile de pe modul încep să se aprindă intermitent lent.

2. ACCESAȚI MENIUL DE SETĂRI



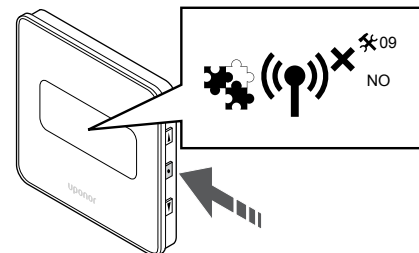
Apăsați și mențineți apăsat butonul **OK** timp de aproximativ 3 secunde. Pictograma setărilor și numerele din meniul sunt prezentate în colțul din dreapta sus al afișajului.

3. LOCALIZAȚI MENIUL 09



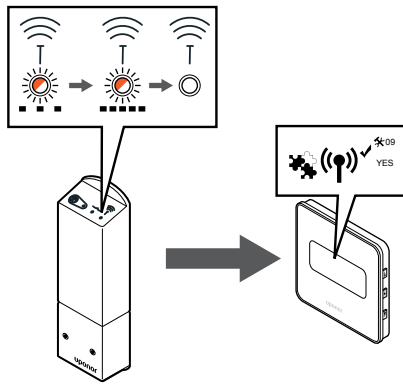
Utilizați butoanele ▲ sau ▼ pentru a schimba numerele la **09**. Textul **Int NU** este afișat.

4. ACCESAȚI MODUL DE EDITARE A PARAMETRILOR



Apăsați **OK** pentru a accesa modul de editare a parametrilor (parametrul începe să clipească).

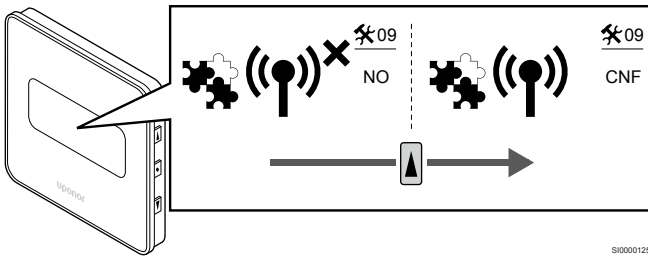
5. ÎNREGISTRAREA TERMOSTATULUI LA MODULUL DE RELEU



SI0000155

Utilizați butoanele ▲ sau ▼ pentru a schimba Int NU la Int CNF.

6. ÎNREGISTRAREA

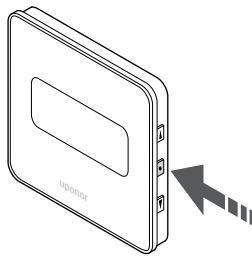


SI0000125

Indicatorul conexiunii apare pe afișajul termostatului pentru a indica inițierea procesului de înregistrare.

Textul **Int DA** este afișat pe afișajul termostatului și LED-urile de pe modulul de releu încep să clipească din nou rapid, apoi să se oprească câteva secunde mai târziu.

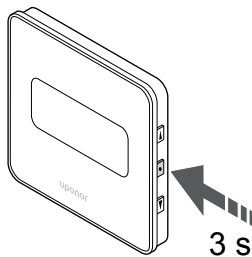
7. CONFIRMAȚI ÎNREGISTRAREA



SI0000118

Apăsați **OK** pentru a confirma modificarea parametrilor.

8. IEȘIRE DIN MENIUL DE SETĂRI



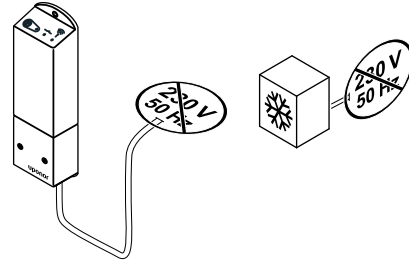
SI0000119

Apăsați și mențineți apăsat butonul **OK** butonul timp de aproximativ 3 secunde pentru a ieși din meniul de setări.

9.6 Utilizați modulul releului pentru răcire suplimentară întârziată în două etape (necesită modul de comunicare)

Modulul de releu poate fi utilizat pentru răcirea suplimentară în două trepte. A se vedea *Funcție de răcire*, *Pagină 13* pentru mai multe informații.

Întrerupeți alimentarea cu energie electrică



SI0000042

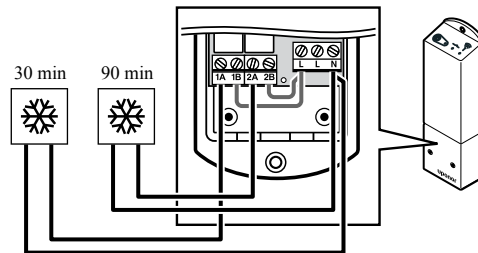


Avertisment!

Risc de electrocutare! Instalarea și revizia sistemelor electrice prevăzute cu capace de siguranță la 230 V c.a. trebuie să se efectueze sub supravegherea unui electrician calificat.

Asigurați-vă că ați deconectat sursa de alimentare de la modulul de releu și de la componentele de răcire.

Conectați răcirea suplimentară



SI0000043



Avertisment!

Risc de electrocutare! Instalarea și revizia sistemelor electrice prevăzute cu capace de siguranță la 230 V c.a. trebuie să se efectueze sub supravegherea unui electrician calificat.



NOTĂ!

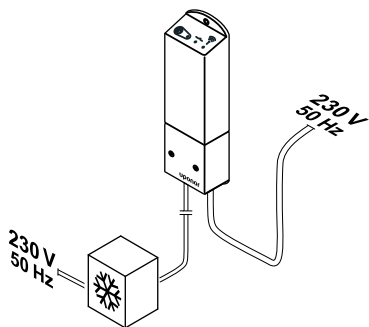
Această conexiune necesită o intrare cu contact uscat în componenta care produce încălzire/răcire.

Conectați cablul la/de la componenta care produce răcirea secundară la unul dintre releele de pe modulul de releu.

Releu 1 (decalaj 30 min): 1A și N

Releu 2 (decalaj 90 min): 2A și N

Conectați alimentarea



S1000044

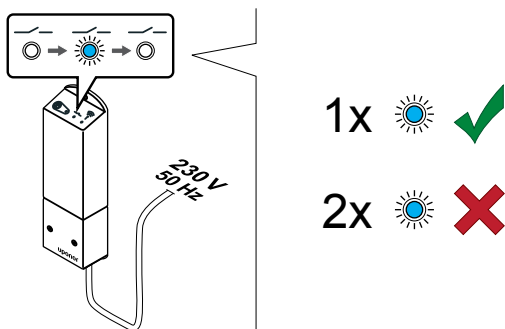


Avertisment!

Risc de electrocutare! Instalarea și revizia sistemelor electrice prevăzute cu capace de siguranță la 230 V c.a. trebuie să se efectueze sub supravegherea unui electrician calificat.

Conectați cablurile de alimentare de la modulul de rele și componentele de răcire la o priză de perete de 230 V CA sau, dacă reglementările locale impun acest lucru, la o cutie de distribuție.

Verificați modul de funcționare a modulului de releu



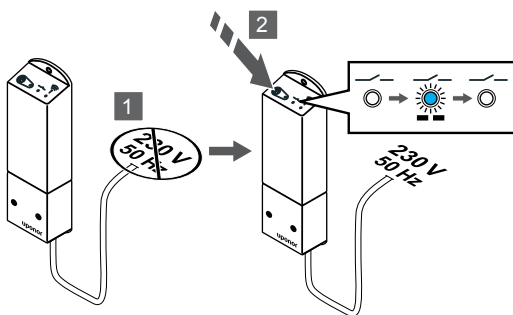
S1000046

Porniți modulul de releu și numărați de câte ori clipește LED-ul 2 (albastru) pentru a vă asigura să se afle în modul răcire suplimentară în două etape.

LED 2 1 clipire = Normal (implicit)

LED 2 2 clipiri = răcire suplimentară în două trepte

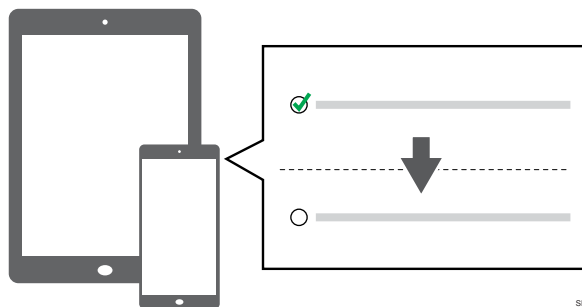
Schimbați modul de funcționare a modulului de releu



S1000041

1. Opriti modulul de releu și așteptați cca. 10 secunde.
2. Apăsați și țineți apăsat butonul de pe modulul de releu în timp ce îl porniți din nou.
LED-ul 2 clipește de două ori (mod de răcire suplimentar în două trepte).

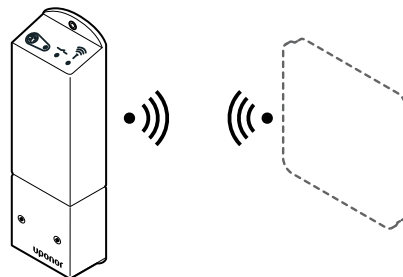
Dezactivare autoechilibrare



S1000057

Dezactivare autoechilibrare în **Setările de instalare**.

Înregistrarea modulului de releu la termostat



S1000052

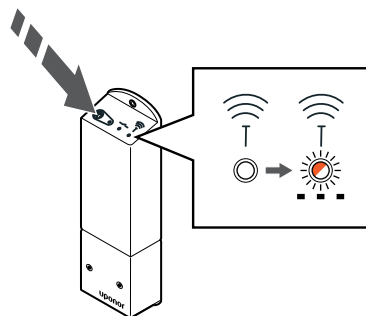
NOTĂ!

Dacă nu se apasă nici un buton de pe termostat timp de 8 secunde, cât timp sunteți într-un meniu secundar, valorile curențe vor fi salvate, iar software-ul intră în meniul de setări. Aproximativ 60 de secunde mai târziu, acesta iese din modul de funcționare.

Înregistrați modulul de releu la un termostat (deja înregistrat la unitate de comandă din sistem) folosind meniul de setări **09** de pe termostat.

Înregistrați-l la un termostat T-166/T-168

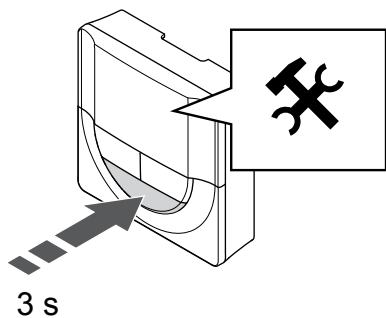
1. Accesați modul de înregistrare a modulului de releu



S10000127

Apăsați și țineți apăsat butonul de înregistrare de pe modulul releului până când LED-urile de pe modul încep să se aprindă intermitent lent.

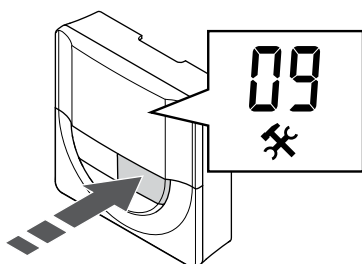
2. Accesați meniul de setări



Apăsați și mențineți apăsat butonul **OK** timp de aproximativ 3 secunde. Pictograma setărilor și numerele din meniu sunt prezentate în colțul din dreapta sus al afișajului.

SI0000107

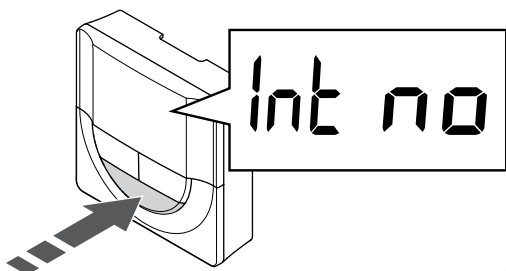
3. Localizați meniul 09



SI0000120

Utilizați butoanele - sau + pentru a schimba numerele la **09**. Textul **Int NU** este afișat.

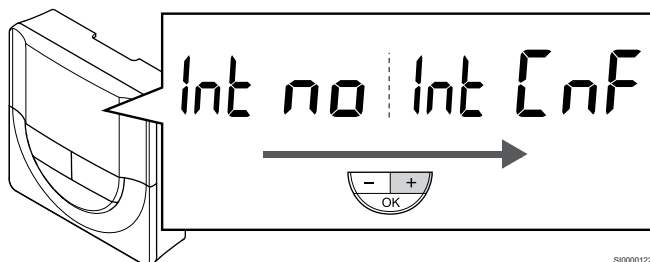
4. Accesați modul de editare a parametrilor



SI0000121

Apăsați **OK** pentru a accesa modul de editare a parametrilor (parametrul începe să clipească).

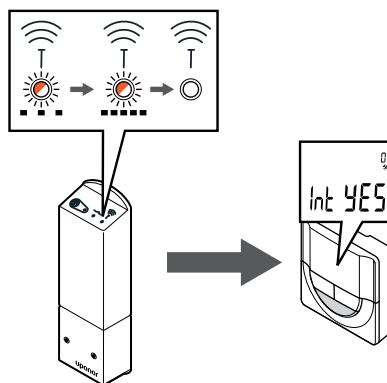
5. Înregistrarea termostatului la modulul de releu



SI0000122

Utilizați butoanele - sau + pentru a schimba **Int NU** la **Int CNF**.

6. Înregistrarea

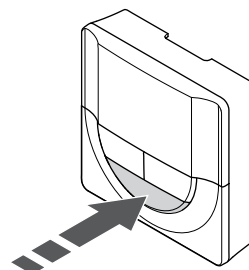


SI0000128

Indicatorul conexiunii începe să se aprindă intermitent pe afișajul termostatului, pentru a indica inițierea procesului de înregistrare.

Textul **Int DA** este afișat pe afișajul termostatului și LED-urile de pe modulul de releu încep să clipească din nou rapid, apoi să se oprească câteva secunde mai târziu.

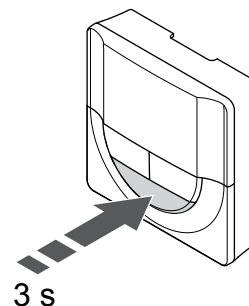
7. Confirmați înregistrarea



SI0000111

Apăsați **OK** pentru a confirma modificarea parametrilor.

8. Ieșire din meniul de setări

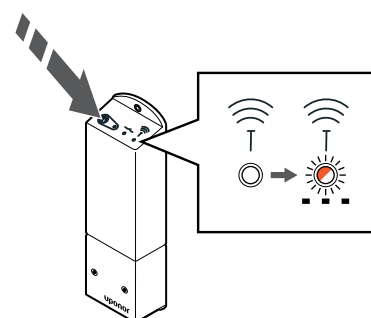


SI0000127

Apăsați și mențineți apăsat butonul **OK** butonul timp de aproximativ 3 secunde pentru a ieși din meniul de setări.

Înregistrați-l la un termostat T-169

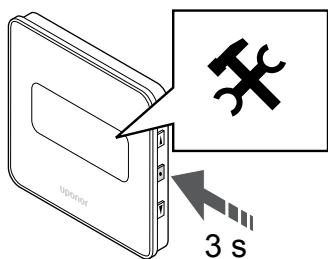
1. Accesați modul de înregistrare a modulului de releu



SI0000127

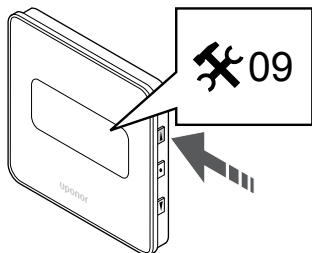
Apăsați și țineți apăsat butonul de înregistrare de pe modulul releului până când LED-urile de pe modul încep să se aprindă intermitent lent.

2. Accesați meniul de setări



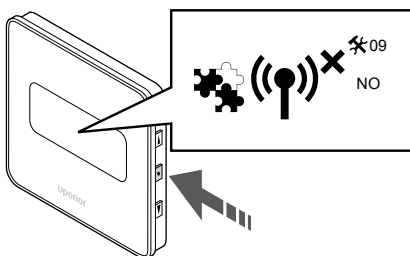
Apăsați și mențineți apăsat butonul **OK** timp de aproximativ 3 secunde. Pictograma setărilor și numerele din meniu sunt prezentate în colțul din dreapta sus al afișajului.

3. Localizați meniul 09



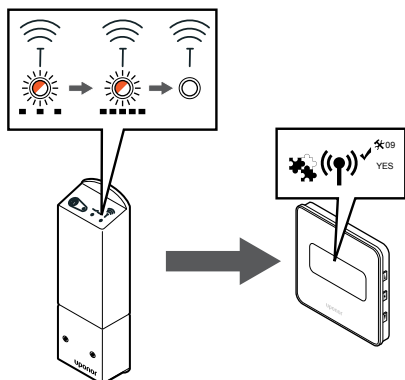
Utilizați butoanele **▲** sau **▼** pentru a schimba numerele la **09**. Textul **Int NU** este afișat.

4. Accesați modul de editare a parametrilor



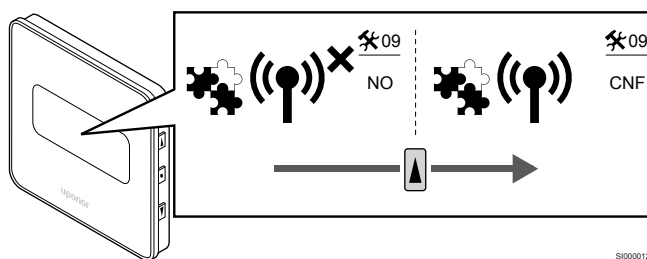
Apăsați **OK** pentru a accesa modul de editare a parametrilor (parametrul începe să clipească).

5. Înregistrarea termostatului la modulul de releu



Utilizați butoanele **▲** sau **▼** pentru a schimba **Int NU** la **Int CNF**.

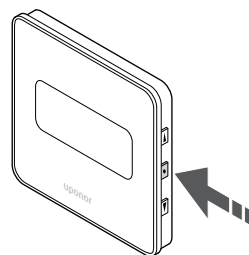
6. Înregistrarea



Indicatorul conexiunii apare pe afișajul termostatului pentru a indica inițierea procesului de înregistrare.

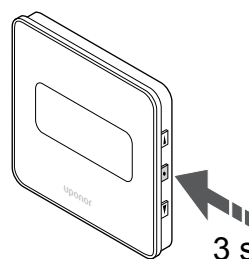
Textul **Int DA** este afișat pe afișajul termostatului și LED-urile de pe modulul de releu încep să clipească din nou rapid, apoi să se oprească câteva secunde mai târziu.

7. Confirmați înregistrarea



Apăsați **OK** pentru a confirma modificarea parametrilor.

8. Ieșire din meniul de setări



Apăsați și mențineți apăsat butonul **OK** butonul timp de aproximativ 3 secunde pentru a ieși din meniul de setări.

10 Instalarea unei unități de comandă suplimentare Uponsor Smatrix în sistem

10.1 Pregătire

NOTĂ!

Unitatea se va opri, prin expirarea timpului, după aproximativ 10 minute de inactivitate și va reveni la funcționarea normală. Temporizatorul va fi resetat când un buton este apăsat sau dacă un dispozitiv a fost înregistrat la acesta.

NOTĂ!

Unitățile secundare pot fi înregistrate numai la unitatea master.

NOTĂ!

Dacă o unitate de comandă conectată anterior la un modul de comunicare trebuie utilizată ca unitate de comandă secundară (sau în cadrul unui sistem fără modul de comunicare), restabiliți starea unității de comandă secundare prin resetare la valorile din fabrică.

Unitățile secundare existente în sistem trebuie să reseteze canalul 01 al dispozitivului de sistem, sau să se înregistreze la o altă unitate master.

Unitățile de comandă Uponsor Smatrix multiple pot fi conectate împreună prin atribuirea rolului de controler master unei unități, restul urmând a fi unități secundare (slave).

Unitatea master este atribuită conectând-o la modulul de comunicație (numai o unitate poate fi master în sistem), iar această unitate poate controla până la trei unități secundare (slave). Unitățile secundare sunt atribuite atunci când sunt înregistrate (în ordine) în unitatea de comandă master.

- Asigurați-vă că toate unitățile de comandă sunt alimentate și că cel puțin un termostat este înregistrat la fiecare.
- Asigurați accesul la toate unitățile de comandă înainte de a începe procesul de înregistrare.
- Atribuirea rolurilor master/slave la unitățile de comandă prin conectarea modulului de comunicare la unitatea master.
- Asigurați-vă că unitățile slave sunt amplasate în raza radio a unității master.

10.2 Înregistrarea unității secundare la unitatea master de comandă

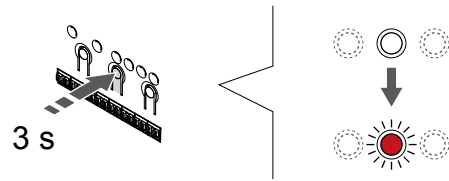
NOTĂ!

Unitatea se va opri, prin expirarea timpului, după aproximativ 10 minute de inactivitate și va reveni la funcționarea normală. Temporizatorul va fi resetat când un buton este apăsat sau dacă un dispozitiv a fost înregistrat la acesta.

NOTĂ!

Unitățile secundare pot fi înregistrate numai la unitatea master.

1. Accesați modul de înregistrare pe unitatea de comandă master

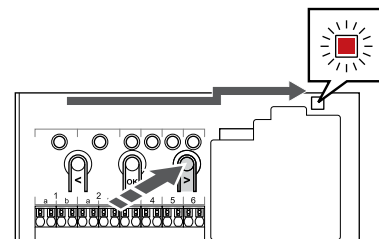


Apăsați și mențineți apăsat butonul **OK** butonul de pe controlerul de cameră până când LED-ul pentru canalul 1 (sau primul canal neînregistrat) se aprinde intermitent în culoarea roșie.

NOTĂ!

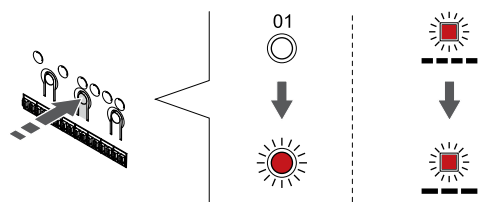
Se recomandă înregistrarea cel puțin a unui termostat de cameră înainte de a înregistra un dispozitiv de sistem.

2. Deplasați indicatorul canalului la LED-ul de alimentare



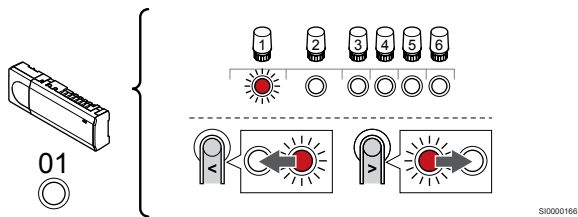
Utilizați butoanele < sau > pentru a deplasa cursorul la LED-ul sursei de alimentare (LED-ul clipește în culoarea roșie).

3. Accesați modul de înregistrare a dispozitivului de sistem



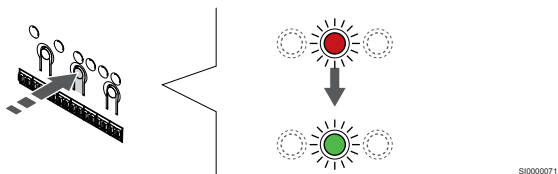
Apăsați butonul **OK** pentru a accesa modul de înregistrare a dispozitivelor de sistem (LED-ul sursei de alimentare electrică). LED-ul sursei de alimentare începe să se aprindă intermitent intermitent (va licări lent, urmat de o scurtă pauză, apoi din nou va licări lent). Canalul 1 începe să se aprindă intermitent în culoarea roșie.

4. Selectați canalul 1



Utilizați butoanele < sau > pentru a muta cursorul (LED-ul clipește roșu) la canalul 1.

5. Blocați canalul selectat



Apăsați butonul **OK** butonul pentru a selecta canalul de înregistrat. LED-ul aferent canalului selectat începe să se aprindă intermitent în culoarea verde.

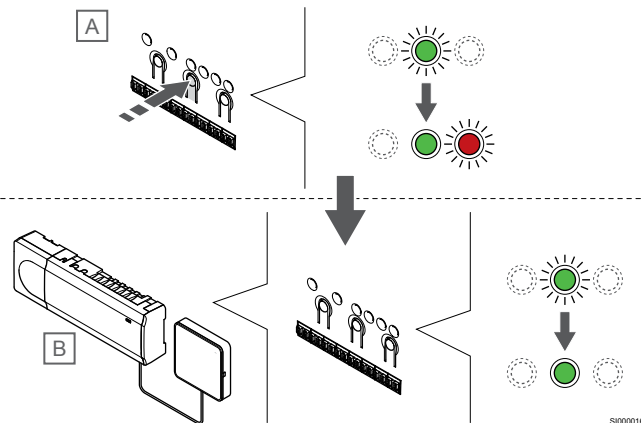
6. Localizați unitatea de comandă secundară

NOTĂ!

Unitatea se va opri, prin expirarea timpului, după aproximativ 10 minute de inactivitate și va reveni la funcționarea normală. Temporizatorul va fi resetat când un buton este apăsat sau dacă un dispozitiv a fost înregistrat la acesta.

Localizați unitatea de comandă secundară și blocați canalul 1 în modul de înregistrare a dispozitivului de sistem (consultați pașii de la 1 la 5).

7. Înregistrarea unei unități de comandă secundară



NOTĂ!

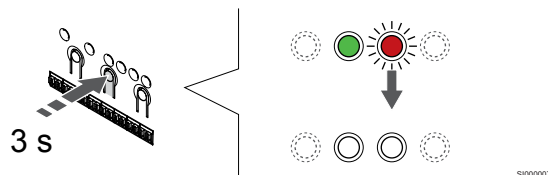
Unitatea se va opri, prin expirarea timpului, după aproximativ 10 minute de inactivitate și va reveni la funcționarea normală. Temporizatorul va fi resetat când un buton este apăsat sau dacă un dispozitiv a fost înregistrat la acesta.

Apăsați butonul **OK** butonul de pe unitatea de comandă secundară (A).

LED-ul canalului 1 de pe unitatea de comandă master (B) și unitățile de comandă secundară (A) devine verde continuu și înregistrarea este completă.

Următoarea unitatea de comandă secundară poate fi înregistrată în interval de 10 minute, fără a mai fi necesară activarea din nou a canalului 1 de pe unitatea master. Dar, dacă se solicită feedback de înregistrare de la unitatea de comandă master, întregul proces poate începe din nou de la început fără a suprascris prima înregistrare a unității de comandă secundară.

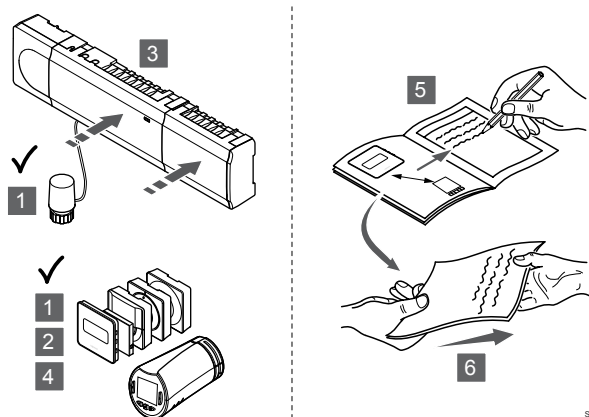
8. Părăsiți modul înregistrare



Apăsați și mențineți apăsat butonul **OK** butonul de pe controlerul de cameră până când LED-urile de culoare verde se sting pentru a încheia înregistrarea și a reveni la modul de funcționare.

Pentru a anula înregistrarea unei unități de comandă deja înregistrată, consultați *Anularea înregistrării canalelor la unitatea de comandă*, Pagina 78.

11 Terminarea instalării



SI0000175

Efectuați o verificare completă a instalării:

1. Asigurați-vă că termostatele și capetele termostatiche (dacă sunt instalate) funcționează corect. Setați valorile setate ale termostatului la maxim pentru a obține o solicitare de încălzire și asigurați-vă că actuatoarele funcționează.
2. Setați termostatele la setările de funcționare definite.
3. Închideți capacul de la unitatea de comandă.
4. Atașați termostatele pe perete.
5. Imprimați și completați „Raportul de instalare” (document separat care poate fi descărcat).
6. Furnizați utilizatorului manualele tipărite și toate informațiile despre sistem.

12 Operarea unității de comandă Uponor Smatrix Wave Pulse

12.1 Principiul de funcționare

Unitatea de comandă operează sistemul de încălzire/răcire prin pardoseală în funcție de necesitățile clienților. Temperaturile pot fi reglate cu termostate amplasate în fiecare cameră, sau dacă este instalată, cu aplicația Uponor Smatrix Pulse (necesită un modul de comunicare).

Când temperatura măsurată pe termostat este mai mică (modul de încălzire) sau mai mare (modul de răcire) decât temperatura de referință, se generează o solicitare de schimbare a temperaturii din cameră, care se trimite la unitatea de comandă. Unitatea de comandă va deschide actuatorul conform modului de funcționare existent și altor setări. După ce se atinge temperatura setată, se trimite această informație, iar actuatorul este închis.

Sistemul acceptă diferite tipuri de metode de răcire și se configurează prin intermediul aplicației Uponor Smatrix Pulse.

Metode de răcire disponibile în aplicația Uponor Smatrix Pulse.

- Răcire în pardoseală (RP)
Răcirea în sistem este realizată folosind circuitele de pardoseală.
- Ventilator-convectiv (VC)
Răcirea în sistem este realizată utilizând ventilator-convectoare (conectate la un modul releu înregistrat pe un termostat de cameră).
Atenție! Autoechilibrarea (Setări de instalare) trebuie să fie dezactivată în sistem.
În cazul încăperilor unde este permisă răcirea prin pardoseală și este instalat un ventilator-convectiv, răcirea prin pardoseală pornește atunci când temperatura camerei este cu două grade sub valoarea de referință (treapta 1), iar ventilator-convectivul pornește la valoarea de referință (treapta a 2-a de răcire).
- Răcire prin plafon (RP)
Răcirea sistemului se realizează folosind răcire prin plafon (sistem cu 2 țevi sau cu 4 țevi).
Selectați dacă sistemul utilizează o soluție de alimentare cu 2 țevi sau cu 4 țevi pentru încălzire/răcire.
 - 2 țevi înseamnă o temperatură a agentului termic pentru sistem la un moment dat (încălzire sau răcire).
Autoechilibrare dezactivată: În cazul încăperilor unde este permisă încălzirea/răcirea prin pardoseală. Răcirea prin pardoseală și răcirea prin plafon sunt pornite atunci când temperatura camerei este cu circa 1 grad sub valoarea de referință.
Autoechilibrare activată: Răcirea prin tavan și răcirea prin pardoseală vor respecta solicitarea curentă de răcire.
 - 4 țevi înseamnă surse de încălzire/răcire independente/separate.
În modul de încălzire:
Circuitele de pardoseală sunt utilizate atunci când există o cerere de încălzire.
În modul de răcire:
Circuitele de pardoseală se utilizează simultan cu răcirea prin tavan atunci când există o cerere de răcire.

Consultați aplicația Uponor Smatrix Pulse pentru mai multe informații despre funcțiile individuale.

12.2 Funcționare normală fără programe orare opționale

Când sistemul rulează în modul normal:

- În **Modul încălzire**, actuatorul este deschis când temperaturile camerei sunt mai mici decât temperaturile setate pe termostate.
- În **Modul răcire**, actuatorul este deschis când temperaturile camerei sunt mai mari decât temperaturile setate pe termostate. A se vedea Uponor Smatrix Pulse aplicație pentru mai multe informații despre diferitele configurații de răcire.

Pentru mai multe informații, consultați *Utilizarea termostatelor Uponor Smatrix Wave, Pagină 83*.

Pentru mai multe informații, consultați *Utilizarea capului termostatic Uponor Smatrix Wave, Pagină 101*.

12.3 Funcționarea cu programe orare

Programele orare oferă o opțiune de comutare pentru camerele selectate între modul Comfort și ECO cu ajutorul unui program de 7 zile. Aceasta optimizează instalarea și conservă energia.

Utilizarea de programe orare necesită cel puțin unul dintre următoarele:

- Uponor Smatrix Wave T-168 (termostat programabil)
- Uponor Smatrix Pulse R-208 (necesar pentru accesul aplicației mobile)

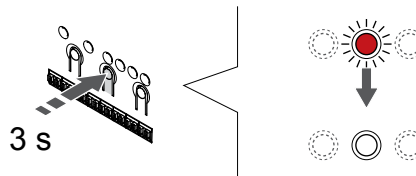
Pentru mai multe informații, consultați *Utilizarea termostatelor Uponor Smatrix Wave, Pagină 83*.

Pentru mai multe informații, consultați *Operarea modului de comunicare Uponor Smatrix Pulse, Pagină 81*.

12.4 Modul de funcționare

În timpul funcționării normale, unitatea de comandă este în modul de funcționare.

Leșirea în modul de funcționare



Dacă unitatea de comandă se află în modul de înregistrare sau forțat, ieșiți în modul de funcționare apăsând butonul OK până când se sting LED-urile (în jur de 3 secunde).

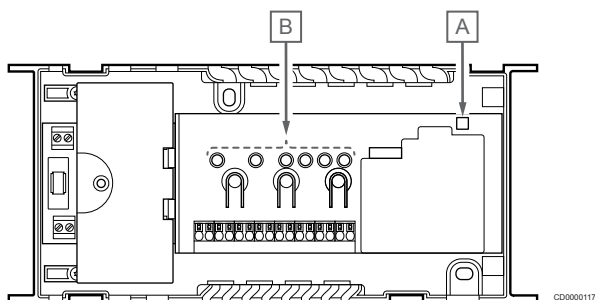
12.5 LED-urile unității de comandă

Dacă aplicația Uponor Smatrix Pulse (necesită modulul de comunicație) nu este utilizată, se recomandă să verificați ocazional LED-ul de alimentare al unității de comandă, pentru a vedea dacă nu există alarme. LED-ul sursei este intermitent permanent pentru alarme generale. Identificați termostatele care declanșează alarme ridicând capacul. Dacă un LED de canal indică o eroare, verificați funcția și bateriile termostatului înregistrat.

LED-ul sursei controlerului de cameră este aprins (verde) în timpul funcționării normale.

Atunci când nu există curent sau se așteaptă o activitate de la actuator, toate LED-urile corespunzătoare canalelor sunt stinse. LED-urile se aprind când actuatorul corespunzător este activat sau încep să se aprindă intermitent când așteaptă activarea.

În același timp pot fi în curs de deschidere cel mult opt actuatori în șase camere. Dacă se instalează un modul secundar, LED-urile celui de-al șaptelea actuator și cele ale următoarelor mecanisme luminează intermitent așteptând deschiderea completă a celor anterioare.



Element	Descriere
A	LED de alimentare cu curent
B	LED-urile corespunzătoare canalelor

Modul de funcționare

LED de alimentare cu curent	Stare
Verde, continuu	Unitatea de comandă este pornită
Roșu, lipește	A apărut o problemă, cum ar fi <ul style="list-style-type: none"> Întreruperea transmisiunilor radio de la termostat mai mult de 1 oră
LED canal	Stare
Roșu, continuu	Actuator activat
Roșu, lipește	<ul style="list-style-type: none"> Canalul își așteaptă rândul să fie activat Eroare de comunicare cu termostatul sau indicație de baterie descărcată Alarmă de intervenție (termostat public)
Dezactivat	Fără solicitare de încălzire sau răcire

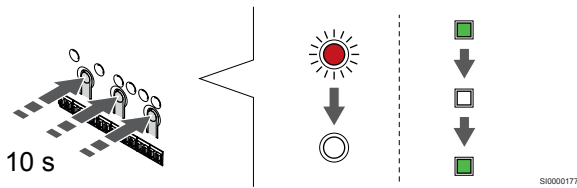
Modul înregistrare

LED de alimentare cu curent	Stare
Roșu, continuu	Unitatea de comandă este în modul de înregistrare a termostatului
Roșu, clipește	Selectorul care indică spre canalul dispozitivului de sistem
Roșu, clipește încet	Unitatea de comandă este în modul de înregistrare a dispozitivului de sistem
LED canal	Stare
Roșu, continuu	Termostatul este înregistrat, însă cu erori de comunicație
Verde, continuu	Termostatul este înregistrat și comunicația este OK
Roșu, clipește	Selectorul indicând spre canal
Verde, clipește	Canalul selectat pentru a fi înregistrat
Dezactivat	Selectorul nu indică canalul și nici nu este înregistrat

Mod forțat

LED canal	Stare
Roșu, continuu	Actuator activat
Roșu, clipește	Selectorul indicând spre canal
Dezactivat	Selectorul nu indică canalul și nici nu este activat

12.6 Resetarea unității de comandă



NOTĂ!

Asigurați-vă că unitatea de comandă este în modul de funcționare. Dacă este în modul de înregistrare sau forțat, apăsați și țineți apăsat butonul OK pentru 5 secunde sau până la stingerea LED-urilor.

NOTĂ!

Resetarea unității de comandă elimină toate informațiile și setările de înregistrare de la unitate. Înregistrarea termostatelor și a dispozitivelor de sistem este din nou necesară.

NOTĂ!

Dacă o unitate de comandă conectată anterior la un modul de comunicare trebuie utilizată ca unitate de comandă secundară (sau în cadrul unui sistem fără modul de comunicare), restabiliți starea unității de comandă secundare prin resetare la valorile din fabrică.

Unitățile secundare existente în sistem trebuie să reseteze canalul 01 al dispozitivului de sistem, sau să se înregistreze la o altă unitate master.

NOTĂ!

În cazul resetării unei unități secundare, tuturor unităților secundare rămase trebuie li se anuleze înregistrarea de la unitatea master (canal dispozitiv de sistem 1). Înregistrați unitățile secundare de cameră rămase la unitatea master după ce ați terminat.

Dacă apar probleme, cum ar fi o înregistrare incorectă a canalelor, resetați unitatea de comandă.

Pentru a reseta controlerul de cameră:

1. Apăsați simultan butoanele <, **OK** și > (circa 10 secunde), până când LED-ul de alimentare electrică se aprinde intermitent și toate LED-urile aferente canalelor se sting. Toți parametrii se șterg și se activează modul de funcționare.

12.7 Anularea înregistrării canalelor la unitatea de comandă

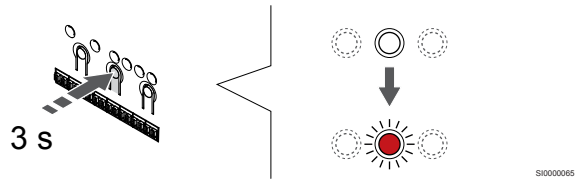
NOTĂ!

Asigurați-vă că unitatea de comandă este în modul de funcționare. Dacă este în modul de înregistrare sau forțat, apăsați și țineți apăsat butonul OK pentru 5 secunde sau până la stingerea LED-urilor.

Când un canal este înregistrat greșit sau dacă trebuie să se reia înregistrarea unui termostat, se poate anula înregistrarea existentă de pe unitatea de comandă.

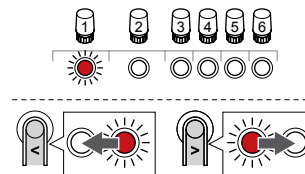
Anularea înregistrării unui canal la unitatea de comandă

1. Accesați modul înregistrare



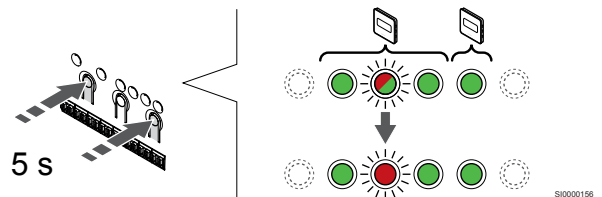
Apăsați și mențineți apăsat butonul **OK** butonul de pe controlerul de cameră până când LED-ul pentru canalul 1 (sau primul canal neînregistrat) se aprinde intermitent în culoarea roșie.

2. Selectați un canal



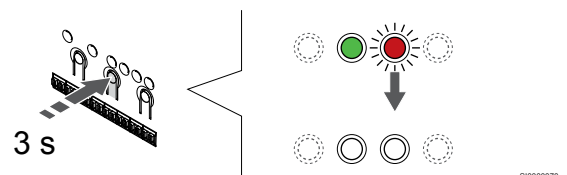
Utilizați butoanele < sau > pentru a muta cursorul (LED-ul clipește roșu) pe canal pentru a anula înregistrarea (LED verde continuu).

3. Anularea înregistrării canalului



Apăsați butonul < și > simultan butoanele până când LED-ul aferent canalului selectat începe să clipească în culoarea roșie (circa 5 secunde).

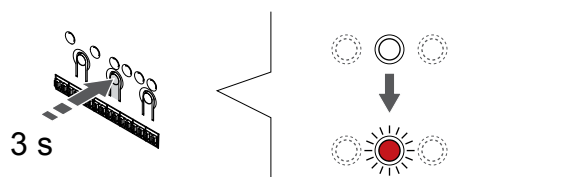
4. Părăsiți modul înregistrare



Apăsați și mențineți apăsat butonul **OK** butonul de pe controlerul de cameră până când LED-urile de culoare verde se sting pentru a încheia înregistrarea și a reveni la modul de funcționare.

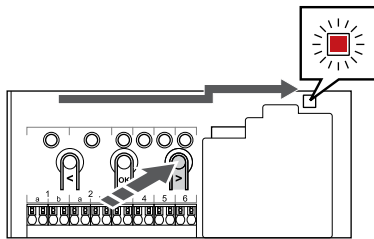
Anularea înregistrării unui canal de dispozitiv de sistem

1. Accesați modul înregistrare



Apăsați și mențineți apăsat butonul **OK** butonul de pe controlerul de cameră până când LED-ul pentru canalul 1 (sau primul canal neînregistrat) se aprinde intermitent în culoarea roșie.

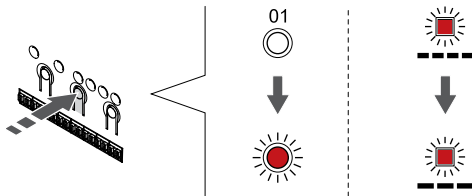
2. Deplasați indicatorul canalului la LED-ul de alimentare



SI000082

Utilizați butoanele < sau > pentru a deplasa cursorul la LED-ul sursei de alimentare (LED-ul clipește în culoarea roșie).

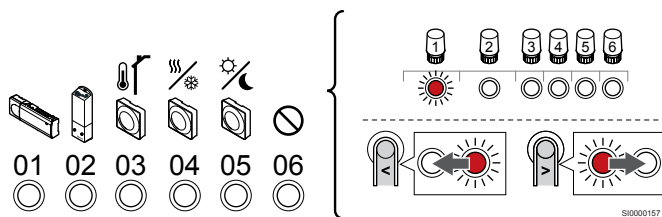
3. Accesați modul de înregistrare a dispozitivului de sistem



SI000083

Apăsați butonul **OK** pentru a accesa modul de înregistrare a dispozitivelor de sistem (LED-ul sursei de alimentare electrică). LED-ul sursei de alimentare începe să se aprindă intermitent intermitent (va licări lent, urmat de o scurtă pauză, apoi din nou va licări lent). Canalul 1 începe să se aprindă intermitent în culoarea roșie.

4. Selectați un canal



SI000157

NOTĂ!

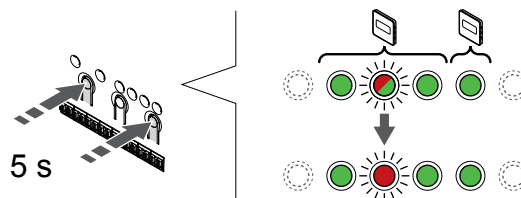
Dacă se anulează înregistrarea canalului 1 al dispozitivului de sistem de la o unitate de comandă secundară, trebuie anulate înregistrările tuturor celorlalte unități de comandă secundare de la unitatea master (canal 1 dispozitiv de sistem). Înregistrați unitățile secundare de cameră rămase la unitatea master după ce ați terminat.

Utilizați butoanele < sau > pentru a muta cursorul (LED-ul clipește roșu) pe canal pentru a anula înregistrarea (LED verde continuu).

Canal

- 1 Unitate de comandă secundară
- 2 Modulul de releu
- 3 Termostat public cu senzor de exterior.
- 4 Termostat public având comutator de încălzire/răcire de la contact sau comutator de încălzire sau răcire de la intrarea senzorului (necesită modul de comunicare).
- 5 Termostat public având comutator Confort/ECO de la contact. Această opțiune dezactivează opțiunea Confort/ECO din GPI.
- 6 Neutilizat

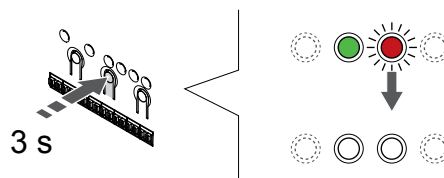
5. Anularea înregistrării canalului



SI0000156

Apăsați butonul < și > simultan butoanele până când LED-ul aferent canalului selectat începe să clipească în culoarea roșie (circa 5 secunde).

6. Părăsiți modul înregistrare

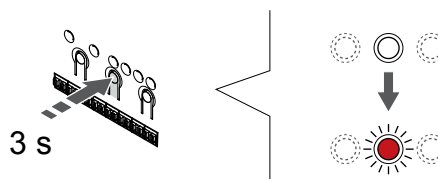


SI0000078

Apăsați și mențineți apăsat butonul **OK** butonul de pe controlerul de cameră până când LED-urile de culoare verde se sting pentru a încheia înregistrarea și a reveni la modul de funcționare.

Anularea înregistrării tuturor canalelor la unitatea de comandă

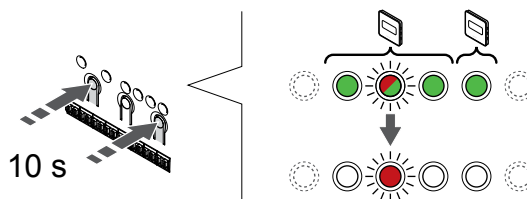
1. Accesați modul înregistrare



SI0000065

Apăsați și mențineți apăsat butonul **OK** butonul de pe controlerul de cameră până când LED-ul pentru canalul 1 (sau primul canal neînregistrat) se aprinde intermitent în culoarea roșie.

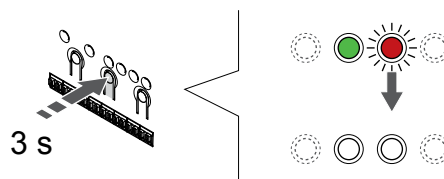
2. Anulați înregistrarea tuturor canalelor



SI0000160

Apăsați butonul < și > simultan butoanele până când se sting LED-urile aferente tuturor canalelor, cu excepția unuia (circa 10 secunde). LED-ul rămas se aprinde intermitent în culoarea roșie.

3. Părăsiți modul înregistrare



SI0000078

Apăsați și mențineți apăsat butonul **OK** butonul de pe controlerul de cameră până când LED-urile de culoare verde se sting pentru a încheia înregistrarea și a reveni la modul de funcționare.

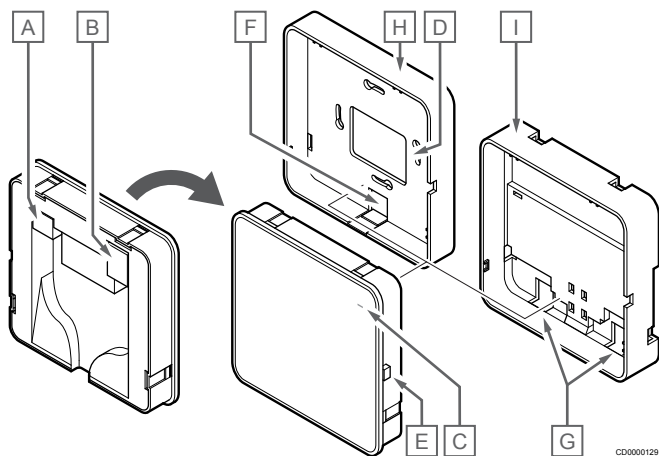
12.8 Actualizarea software-ului unității de comandă (opțional)

Software-ul pentru unitatea de comandă poate fi actualizat utilizând Uponor Smatrix Pulse aplicația (necesită modul de comunicare și conexiune la Serviciile Cloud Uponor).

13 Operarea modulului de comunicare Uponor Smatrix Pulse

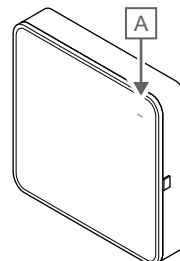
13.1 Structura modulului de comunicare

Ilustrația de mai jos prezintă componentele termostatului.



Element	Descriere
A	Conector de comunicare (între modulul de comunicare și unitatea de comandă)
B	Conector Ethernet RJ45
C	LED funcționare
D	Orificiu spate pentru intrare cablu
E	Buton de operare
F	Plastic de protecție, pentru intrarea de cablu
G	Intrări de cablu
H	Montură standard pentru spate
I	Montură din spate a șinei DIN

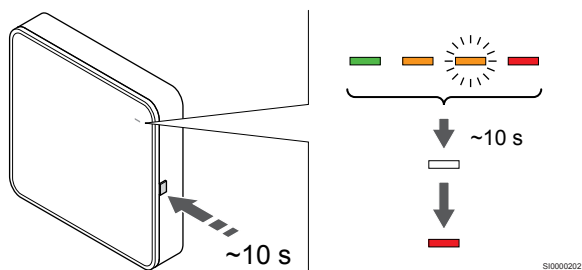
13.2 LED-urile modulului de comunicare



Element	Descriere
A	LED funcționare

LED	Stare
Verde, continuu	Modulul de comunicare este pornit și este conectat la Serviciile Cloud Uponor.
Portocaliu, continuu	Modulul de comunicare este pornit și conectat la LAN (utilizând Wi-Fi sau Ethernet), nu este conectat la Serviciile Cloud Uponor.
Portocaliu, clipește	Modulul de comunicare este pornit și este activat un mod de acces local temporar la Wi-Fi.
Roșu, continuu	Modulul de comunicare este pornit, dar nu este conectat la LAN (utilizând Wi-Fi sau Ethernet) sau la punctul de acces la modulul de comunicare.

13.3 Resetarea din fabrică a modulului de comunicare



SI0000202

NOTĂ!

Această funcție nu afectează setările legate de unitatea de comandă și termostat.

Această funcție resetează modulul de comunicare la setările din fabrică și se utilizează în majoritatea cazurilor atunci când transferați sistemul la un nou proprietar.

Pentru resetarea din fabrică a modulului de comunicare:

1. Apăsați butonul de operare (timp de aproximativ 10 secunde) până când LED-ul funcției se stinge.
2. Eliberați butonul și modulul de comunicare repornește cu setările din fabrică.
3. Când LED se aprinde în culoarea roșie, deconectați și reconectați unitatea de comandă, pentru a trimite datele de instalare către modulul de comunicare.
4. Resetați setările conexiunii din aplicație Uponor Smatrix Pulse și reconectați-vă la modulul de comunicare folosind expertul de instalare.

14 Utilizarea termostatelor Uponor Smatrix Wave

14.1 Tipul termostatului

Într-un sistem Uponor Smatrix Wave, se pot utiliza două tipuri de termostate, atât analogice, cât și digitale.

Termostate analogice



Uponor Smatrix Wave T-161



Uponor Smatrix Wave T-163



Uponor Smatrix Wave T-165

Termostatele analogice sunt controlate fie prin rotirea unui disc (T-165), prin reglarea unui potențiomtru pe spatele acestuia (T-163), fie prin intermediul Uponor Smatrix Pulse aplicația (necesită modul de comunicare).

Termostate digitale



Uponor Smatrix Wave T-166



Uponor Smatrix Wave T-168



Uponor Smatrix Wave T-169

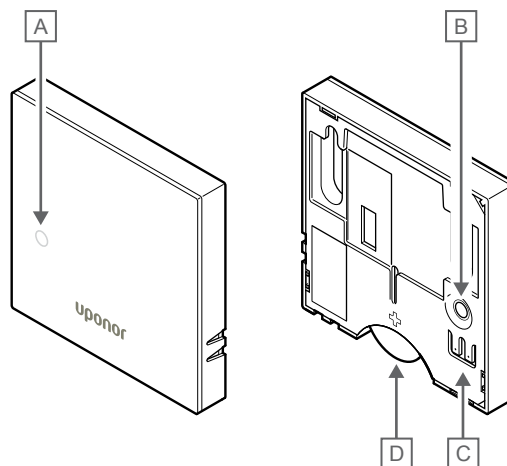
Termostatele digitale au un afișaj care îi afișează utilizatorului informații și butoane pentru control.

14.2 Schița termostatului

Uponor Smatrix Wave T-161

În timpul funcționării normale, termostatul este monitorizat și controlat prin intermediul Uponor Smatrix Pulse aplicația (necesită modul de comunicare).

Ilustrația de mai jos prezintă componentele termostatului.



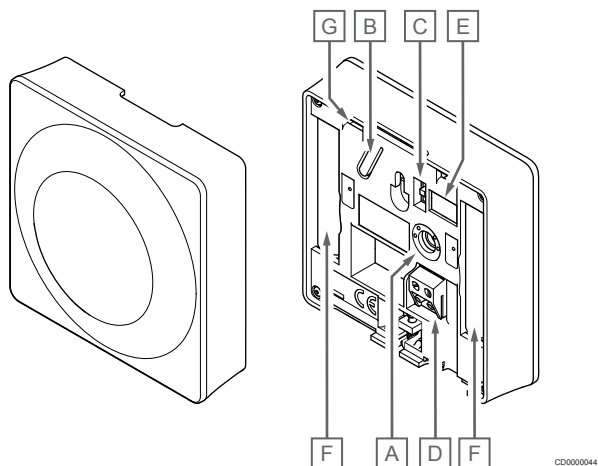
Element	Descriere
A	LED de baterie descărcată (clipește o dată la două ore)
B	Buton de înregistrare
C	Contact pentru senzorul extern (fără polaritate)
D	Baterie

Uponor Smatrix Wave T-163

În timpul funcționării normale, dacă există o solicitare de încălzire sau răcire, se aprinde un LED discret în spatele termostatului timp de 60 de secunde.

Termostatul conține un comutator care, dacă este activat în timpul înregistrării, declanșează o alarmă la desprinderea termostatului de pe perete. Alarma se transmite prin radio, ducând la aprinderea intermitentă a LED-urilor canalelor aferente de pe unitatea de comandă.

Ilustrația de mai jos prezintă componentele termostatului.

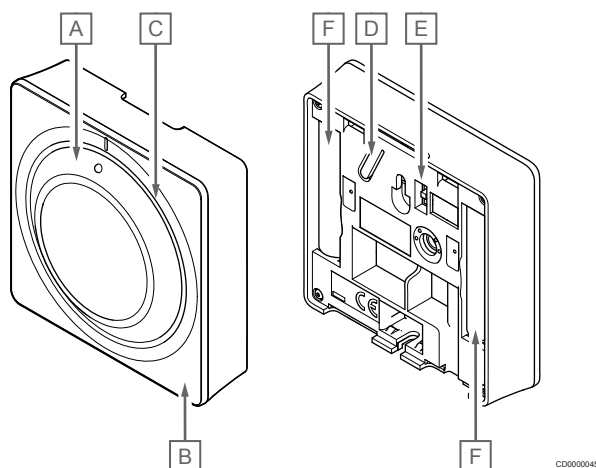


Element	Descriere
A	Potențiometrul pentru setarea temperaturii setate
B	Buton de înregistrare
C	Dezactivarea comutatorului programatorului
D	Contact pentru senzorul extern (fără polaritate)
E	Configurarea comutatoarelor DIP
F	Baterii
G	LED pentru solicitare de încălzire/răcire

Uponor Smatrix Wave T-165

În timpul funcționării normale, se aprinde un LED discret pe termostat timp de 60 de secunde dacă există o cerere de încălzire sau răcire.

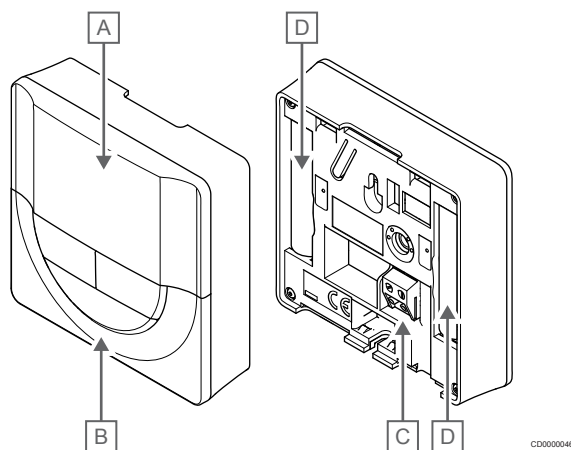
Ilustrația de mai jos prezintă componentele termostatului.



Element	Descriere
A	Control prin roțiță pentru setarea temperaturii camerei
B	LED pentru solicitare de încălzire/răcire
C	Lumină fundal
D	Buton de înregistrare
E	Dezactivarea comutatorului programatorului
F	Baterii

Uponor Smatrix Wave T-166

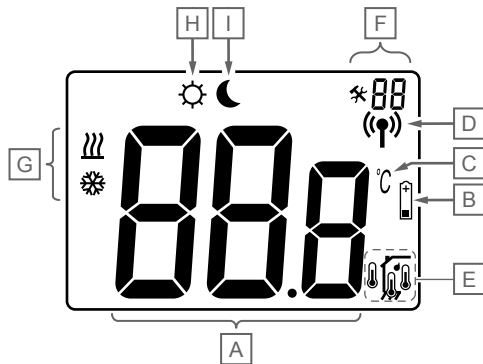
Ilustrația de mai jos prezintă componentele termostatului.



Element	Descriere
A	Afișajul
B	Butoane
C	Contact pentru senzorul extern (fără polaritate)
D	Baterii

Structura afișajului

Figura arată toate simbolurile și caracterele posibile care pot fi afișate pe afișaj:

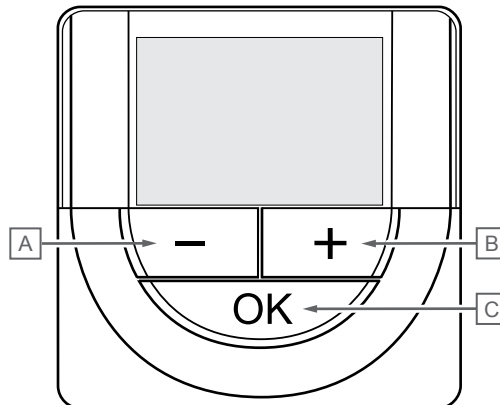


CD0000048

Element	Pictogramă	Descriere
A		Câmp de mesaj care utilizează trei semne numerice
		Citire de temperatură ce utilizează semnul - sau +, două semne digitale, zecimale și un semn care arată 0 sau 5
B		Indicator de baterie descărcată
C	 	Unitate de temperatură, afișată când grupul de caractere A arată o temperatură
D		Indicator de comunicații
E		Indicator de temperatură de interior
		Indicator de temperatură pentru senzor la distanță (mod RS) Textul Err și o pictogramă a senzorului de pardoseală care clipește indică un senzor defect
		Indicator de temperatură de interior cu limită de temperatură a pardoselii Textul Err și o pictogramă a senzorului de pardoseală indică un senzor defect
		Indicator de temperatură a pardoselii Textul Err și o pictogramă a senzorului de pardoseală indică un senzor defect
		Indicator de temperatură de exterior Textul Err și o pictogramă a senzorului de exterior indică un senzor defect
F		Meniu de setări
		Număr de meniu de setări
G		Solicitare de încălzire
		Solicitare de răcire
H		Mod Comfort
I		Modul ECO

Disponere butoane

Figura de mai jos arată butoanele utilizate pentru operarea termostatelor digitale.

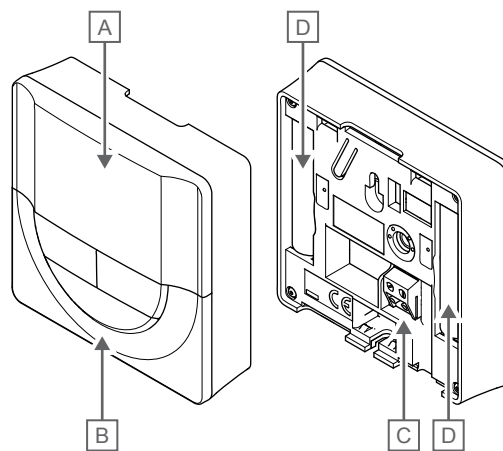


CD0000076

Element	Descriere
A	Renumitul - și + butoanele sunt utilizate pentru:
B	<ul style="list-style-type: none"> Reglarea temperaturii de referință Modificați parametrii meniului de setări
C	Renumitul OK butonul este utilizat pentru: <ul style="list-style-type: none"> Comutarea între datele de stare curentă și valorile senzorilor disponibili conectați la termostat Intrarea și ieșirea din meniul de setări Confirmarea unei setări

Uponor Smatrix Wave T-168

Ilustrația de mai jos prezintă componentele termostatului.

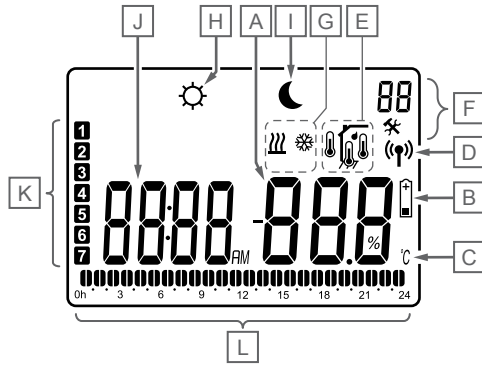


CD0000048

Element	Descriere
A	Afișajul
B	Butoane
C	Contact pentru senzorul extern (fără polaritate)
D	Baterii

Structura afișajului

Figura arată toate simbolurile și caracterele posibile care pot fi afișate pe afișaj:

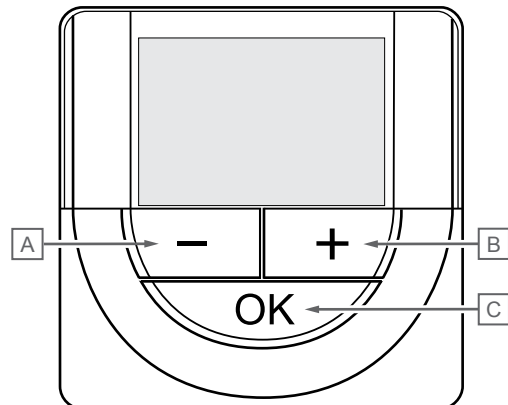


Element	Pictogramă	Descriere
A	888	Citire de temperatură ce utilizează semnul - sau +, două semne digitale, zecimale și un semn care arată 0 sau 5
	88%	Citire de umiditate relativă care utilizează două semne digitale. Indicate cu semnul „%”
B		Indicator de baterie descărcată
C	°C °F	Unitate de temperatură, afișată când grupul de caractere A arată o temperatură
D		Indicator de comunicații
E		Indicator de temperatură de interior
		Indicator de temperatură pentru senzor la distanță (mod RS) Textul Err și o pictogramă a senzorului de pardoseală care clipește indică un senzor defect
		Indicator de temperatură de interior cu limită de temperatură a pardoselii Textul Err și o pictogramă a senzorului de pardoseală indică un senzor defect
		Indicator de temperatură a pardoselii Textul Err și o pictogramă a senzorului de pardoseală indică un senzor defect
		Indicator de temperatură de exterior Textul Err și o pictogramă a senzorului de exterior indică un senzor defect
		S-a atins limita de umiditate relativă (limita maximă) Acest simbol este afișat numai dacă este activă răcirea și dacă este activat controlul RH în Uponor Smatrix Pulse aplicația (necesită modul de comunicare).
F		Meniu de setări
	88	Număr de meniu de setări
G		Solicitare de încălzire
		Solicitare de răcire
H		Mod Comfort

Element	Pictogramă	Descriere
I		Modul ECO
J	8888 ^{AM} 8888 AM PM	Ceas digital Nume parametru în meniu de setări Indicator pentru AM sau PM când termostatul este setat pe modul de 12 h
		Nu există indicații când termostatul este setat pe modul de 24 h
K	1	Ziua săptămânii selectată/activată 1 = Luni 7 = Duminică
L		Indicatori pentru ora selectată sau ora programată, pentru modul Comfort, între 0:00 și 24:00 Jumătate = 30 minute Integral = 1 oră

Disponere butoane

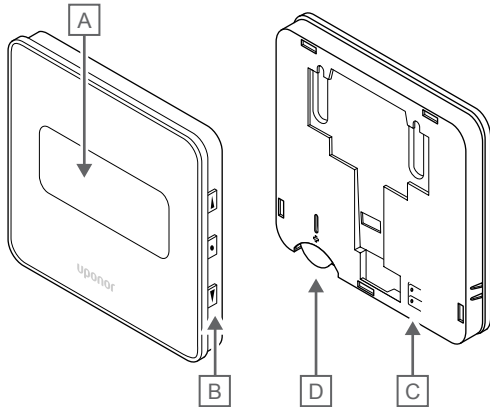
Figura de mai jos arată butoanele utilizate pentru operarea termostatelor digitale.



Element	Descriere
A	Renumitul - și + butoanele sunt utilizate pentru:
B	<ul style="list-style-type: none"> Reglarea temperaturii de referință Modificați parametrii meniului de setări
C	Renumitul OK butonul este utilizat pentru: <ul style="list-style-type: none"> Comutarea între datele de stare curentă și valorile senzorilor disponibili conectați la termostat Intrarea și ieșirea din meniul de setări Confirmarea unei setări

Uponor Smatrix Wave T-169

Ilustrația de mai jos prezintă componentele termostatului.



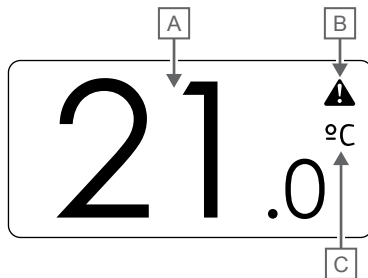
CD0000047

Element	Descriere
A	Afișajul
B	Butoane
C	Contact pentru senzorul extern (fără polaritate)
D	Baterie

Structura afișajului

Modul de funcționare (ecran implicit)

Figura arată toate simbolurile și caracterele posibile care pot fi afișate pe afișaj:

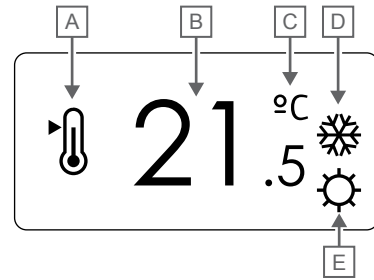


CD0000078

Element	Pictogramă	Descriere
A	21.0	Citire de temperatură ce utilizează semnul - sau +, două semne digitale, zecimale și un semn care arată 0 sau 5
B	!	Simbol de alarmă
C	°C °F	Temperatură

Schimbăți valoarea setată

Figura arată toate simbolurile și caracterele posibile care pot fi afișate pe afișaj:

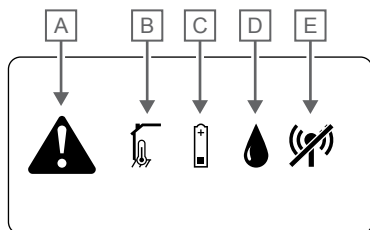


CD0000079

Element	Pictogramă	Descriere
A	🌡️	Schimbăți modul setat
B	21.5	Temperatura setată ce utilizează semnul - sau +, două caractere digitale, un punct zecimal și un caracter ce indică 0 sau 5
C	°C °F	Temperatură
D	🔥	Solicitare de încălzire
	❄️	Solicitare de răcire
E	⚙️	Mod Comfort
	🌙	Modul ECO

Alarmer

Figura arată toate simbolurile și caracterele posibile care pot fi afișate pe afișaj:

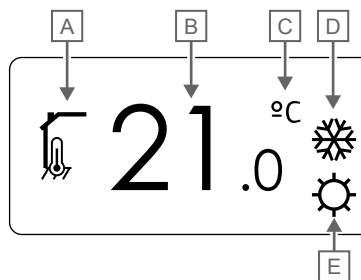


CD000080

Element	Pictogramă	Descriere
A		Mod alarmă
B		Senzor de temperatură de interior defect
		Senzor de temperatură la nivelul pardoselii defect
		Senzor de temperatură la distanță defect
		Senzor de temperatură de exterior defect
C		Indicator de baterie descărcată
D		S-a atins limita de umiditate relativă (limita maximă) Acest simbol este afișat numai dacă este activă răcirea și dacă este activat controlul RH în Uponor Smatrix Pulse aplicația (necesită modul de comunicare).
E		Indicator eroare de comunicare

Modul de comandă

Figura arată toate simbolurile și caracterele posibile care pot fi afișate pe afișaj:

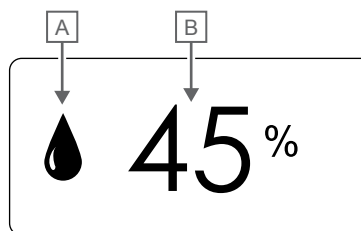


CD000081

Element	Pictogramă	Descriere
A		Mod de comandă curent
		Indicator de temperatură de interior
		Mod de comandă curent
		Indicator de temperatură de interior cu limită de temperatură a pardoselii
		Mod de comandă curent
B		Indicator de temperatură pentru senzor la distanță
		Mod de comandă curent
		Indicator de temperatură de exterior
B	21.0	Unitate de temperatură, afișată când grupul de caractere A arată o temperatură
C		Temperatură
D		Solicitare de încălzire
		Solicitare de răcire
E		Mod Comfort
		Modul ECO

Umiditate relativă

Figura arată toate simbolurile și caracterele posibile care pot fi afișate pe afișaj:

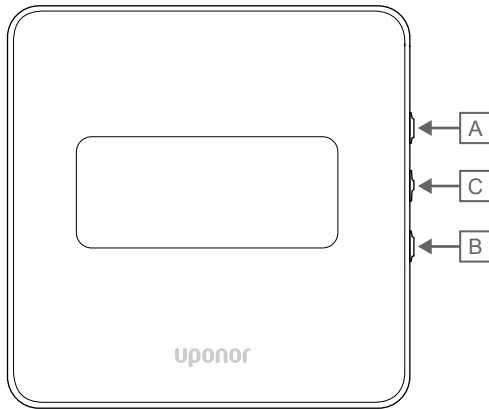


CD000082

Element	Pictogramă	Descriere
A		Nivel umiditate relativă
B	45	Citire de umiditate relativă care utilizează două semne digitale. Indicate cu semnul „%”

Disponere butoane

Figura de mai jos arată butoanele utilizate pentru operarea termostatelor digitale.



CD0000077

Element	Descriere
A	Renumitul ▼ și ▲ butoanele sunt utilizate pentru:
B	<ul style="list-style-type: none">Reglarea temperaturii de referințăModificați parametrii meniului de setări
C	Renumitul OK butonul este utilizat pentru: <ul style="list-style-type: none">Comutarea între datele de stare curentă și valorile senzorilor disponibili conectați la termostatIntrarea și ieșirea din meniul de setăriConfirmarea unei setări

14.3 Pornirea

Termostate analogice

Termostatul va efectua un autotest, timp de aproximativ 10 secunde, la pornire. Intrarea sistemului va fi blocată, iar LED-ul termostatului se aprinde intermitent în această perioadă.

Termostate digitale

La pornire, versiunea software-ului este indicată pe afișaj timp de aproximativ trei secunde. Apoi, termostatul intră în modul de funcționare (cu excepția termostatului programabil care poate necesita setarea orei și a datei).

Versiunea software

T-166



La pornire, se afișează versiunea curentă a software-ului.

T-168



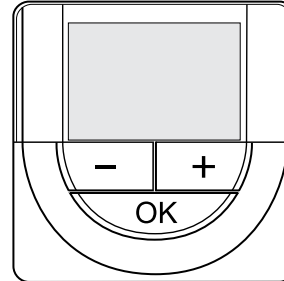
La pornire, se afișează versiunea curentă a software-ului.

T-169



La pornire, se afișează versiunea curentă a software-ului.

Fixarea orei și a datei (doar modelul T-168)



NOTĂ!

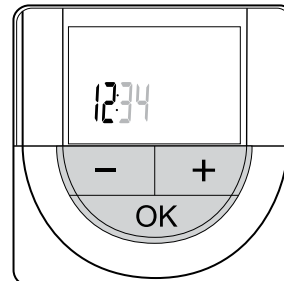
Dacă nu se apasă nici un buton de pe termostat timp de 8 secunde, cât timp sunteți într-un meniu secundar, valorile curente vor fi salvate, iar software-ul intră în meniul de setări. Aproximativ 60 de secunde mai târziu, acesta iese din modul de funcționare.

La prima pornire, după o resetare din fabrică sau după ce a rămas fără baterii prea mult, software-ul solicită setarea orei și a datei. Această setare presupune utilizarea programelor de planificare orară pentru acest termostat.

Utilizați butoanele - sau + pentru a schimba valoarea, apăsați butonul OK pentru a seta valoarea și treceți la următoarea valoare editabilă.

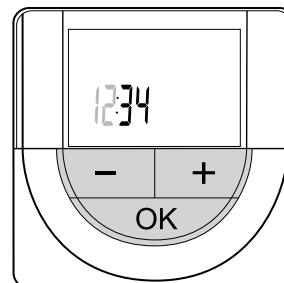
Data și ora se pot seta și din meniul de setări.

1. Setări ora



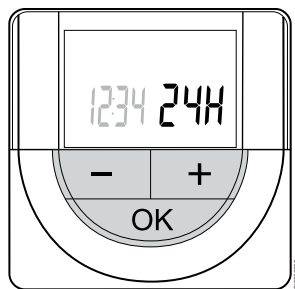
Utilizați butoanele - sau + pentru a schimba valoarea, apăsați butonul OK pentru a seta valoarea și treceți la următoarea valoare editabilă.

2. Setări minutele.



Utilizați butoanele - sau + pentru a schimba valoarea, apăsați butonul OK pentru a seta valoarea și treceți la următoarea valoare editabilă.

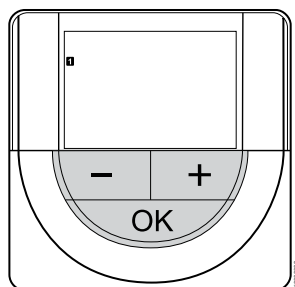
3. Setarea formatului de oră 12 ore/24 ore



Setați formatul de 12 ore sau 24 de ore.

Utilizați butoanele - sau + pentru a schimba valoarea, apăsați butonul OK pentru a seta valoarea și treceți la următoarea valoare editabilă.

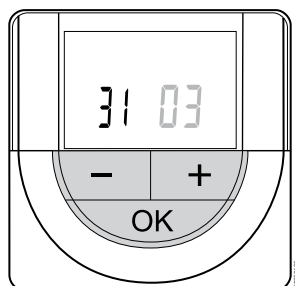
4. Setări ziua din săptămână



Setați ziua din săptămână (1 = luni, 7 = duminică).

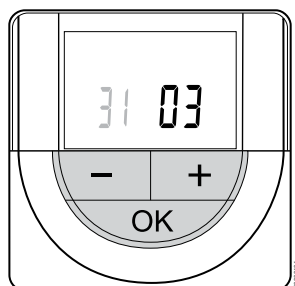
Utilizați butoanele - sau + pentru a schimba valoarea, apăsați butonul OK pentru a seta valoarea și treceți la următoarea valoare editabilă.

5. Setări ziua din lună.



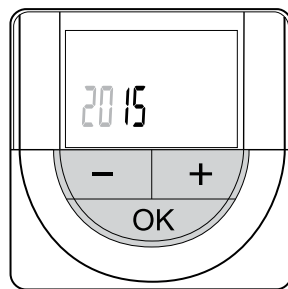
Utilizați butoanele - sau + pentru a schimba valoarea, apăsați butonul OK pentru a seta valoarea și treceți la următoarea valoare editabilă.

6. Fixați luna.



Utilizați butoanele - sau + pentru a schimba valoarea, apăsați butonul OK pentru a seta valoarea și treceți la următoarea valoare editabilă.

7. Setări anul



Utilizați butoanele - sau + pentru a schimba valoarea, apăsați butonul OK pentru a seta valoarea și treceți la următoarea valoare editabilă.

14.4 Reglarea temperaturii

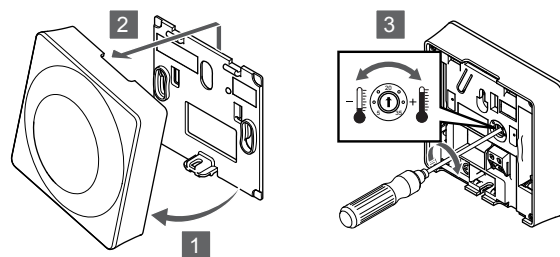
Temperatura se schimbă prin reglarea valorii setate de pe termostat la între 5 și 35 °C. Este posibilă setarea limitelor minime și maxime de temperatură prin intermediul Uponor Smatrix Pulse aplicația (necesită modul de comunicare).

Uponor Smatrix Wave T-161

Valoarea de referință pentru termostat poate fi modificată doar prin intermediul Uponor Smatrix Pulse aplicația (necesită modul de comunicare). În caz contrar, valoarea de referință va fi fixată la 21 °C.

Uponor Smatrix Wave T-163

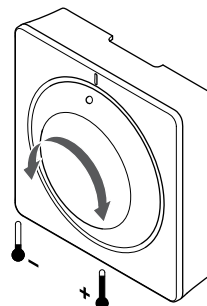
Pentru a schimba valoarea setată a temperaturii pe termostat:



1. Înclinați termostatul din consolă.
2. Desprindeți-l de pe perete.
3. Fixați temperatura dorită cu ajutorul potențiometrului.
4. Montați termostatul la loc pe perete.

Uponor Smatrix Wave T-165

Temperatura se reglează cu ajutorul roțiței de pe termostat. Când este acționat discul, se aprinde o lumină de fundal. Aceasta se stinge după 10 secunde de inactivitate.

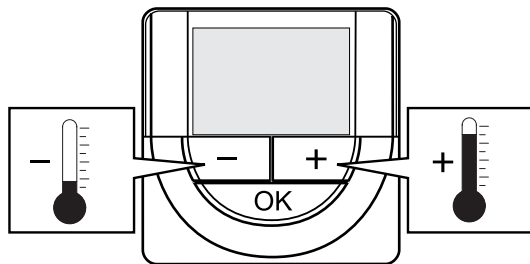


Pentru a regla valoarea setată a temperaturii pe termostat:

- Rotiți în sens orar pentru a crește temperatura.
- Rotiți în sens invers acelor de ceasornic pentru a scădea temperatura.

Uponor Smatrix Wave T-166

Temperatura se reglează cu ajutorul butoanelor de pe termostat. Afișajul se luminează la apăsarea unui buton. Aceasta se stinge după 10 secunde de inactivitate.



S10000183

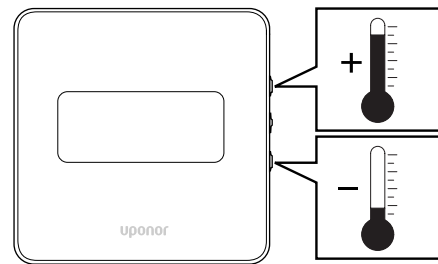


Pentru a regla temperatura setată pe termostat în modul de comandă actual:

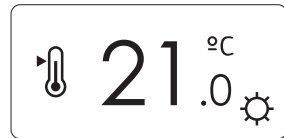
1. Apăsați butonul - sau + o singură dată.
Ecranul arată valoarea setată actuală afișată intermitent.
2. Apăsați butonul - sau + în mod repetat pentru a regla temperatura setată. Aceasta se va schimba în trepte de 0,5.
Când se fixează noua valoare setată, ecranul revine la modul de funcționare după câteva secunde, indicând temperatura camerei.

Uponor Smatrix Wave T-169

Temperatura se reglează cu ajutorul butoanelor de pe termostat. Afișajul se luminează la apăsarea unui buton. Aceasta se stinge după 10 secunde de inactivitate.



S10000184

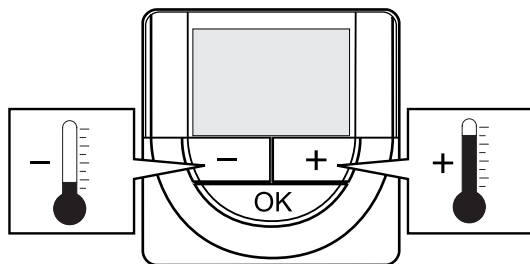


Pentru a regla temperatura setată pe termostat în modul de comandă actual:

1. Apăsați butonul ▼ sau ▲ butonul o dată.
Ecranul arată valoarea setată actuală afișată intermitent.
2. Apăsați butonul ▼ sau ▲ în mod repetat pentru a regla temperatura de referință. Aceasta se va schimba în trepte de 0,5.
Când se fixează noua valoare setată, ecranul revine la modul de funcționare după câteva secunde, indicând temperatura camerei.

Uponor Smatrix Wave T-168

Temperatura se reglează cu ajutorul butoanelor de pe termostat. Afișajul se luminează la apăsarea unui buton. Aceasta se stinge după 10 secunde de inactivitate.



S10000183



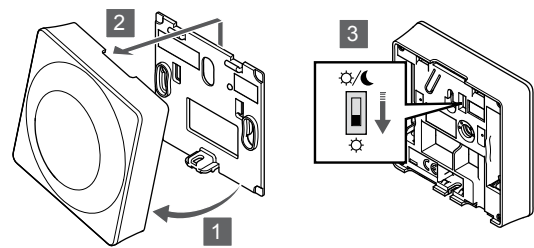
Pentru a regla temperatura setată pe termostat în modul de comandă actual:

1. Apăsați butonul - sau + o singură dată.
Ecranul arată valoarea setată actuală afișată intermitent.
2. Apăsați butonul - sau + în mod repetat pentru a regla temperatura setată. Aceasta se va schimba în trepte de 0,5.
Când se fixează noua valoare setată, ecranul revine la modul de funcționare după câteva secunde, indicând temperatura camerei.

14.5 Funcțiile termostatului analogic

Dezactivați funcția temporizatorului (doar pentru T-163 și T-165)

Termostatele T-163 și T-165 au comutatoare pe partea din spate, permițând utilizatorului să dezactiveze funcția programatorului (modul Comfort) pentru canalele controlate de termostat. Comutatorul este setat la **Confort/ECO** din fabrică.



S10000185

Pentru a schimba comutatorul la **Dezactivați temporizatorul**:

1. Înclinați termostatul din consolă.
2. Desprindeți-l de pe perete.
3. Comutați la modul Confort.
4. Montați termostatul la loc pe perete.



14.6 Funcțiile termostatului digital

Modul de funcționare

În timpul funcționării normale, termostatul este în modul de funcționare.

În modul de funcționare, afișajul arată informații specifice modului de comandă.

Modul de comandă

	Atenție! Modul de comandă al termostatului trebuie setat înainte ca termostatul să fie înregistrat în unitatea de comandă. Modificările ulterioare ale acestei setări necesită reînregistrarea termostatului.
	NOTĂ! Dacă nu se apasă nici un buton de pe termostat timp de 8 secunde, cât timp sunteți într-un meniu secundar, valorile curente vor fi salvate, iar software-ul intră în meniul de setări. Aproximativ 60 de secunde mai târziu, acesta iese din modul de funcționare.

Termostatul are patru moduri diferite de comandă stabilite în meniul de setări.

Schimbarea modului de comandă

A se vedea *Schimbarea setărilor*, *Pagină 93*, pentru modul cum se poate schimba setarea.

Uponor Smatrix Wave T-166

Funcția termostatului	Afișați textul
Senzor pentru temperatura camerei	RT
Senzor pentru temperatura camerei și senzor pentru temperatura pardoselii	RFT
Senzor la distanță	RS
Senzor pentru temperatura camerei și senzor pentru temperatura exterioară	RO

În modul de comandă, se pot prezenta diferite tipuri de informații pe afișaj. Utilizați butonul **OK** pentru a comuta între informațiile disponibile.

Senzor pentru temperatura camerei

1. Temperatura camerei (implicit)

Senzor pentru temperatura camerei și senzor pentru temperatura pardoselii

1. Temperatura camerei (implicit)
2. Temperatura pardoselii

Senzor la distanță

1. Senzor la distanță (implicit)

Senzor pentru temperatura camerei și senzor pentru temperatura exterioară

1. Temperatura camerei (implicit)
2. Temperatură în exterior

Uponor Smatrix Wave T-168

Funcția termostatului	Afișați textul
Senzor pentru temperatura camerei	RT
Senzor pentru temperatura camerei și senzor pentru temperatura pardoselii	RFT
Senzor la distanță	RS
Senzor pentru temperatura camerei și senzor pentru temperatura exterioară	RO

În modul de comandă, se pot prezenta diferite tipuri de informații pe afișaj. Utilizați butonul **OK** pentru a comuta între informațiile disponibile.

Senzor pentru temperatura camerei

1. Temperatura camerei (implicit)
2. Umiditate relativă

Senzor pentru temperatura camerei și senzor pentru temperatura pardoselii

1. Temperatura camerei (implicit)
2. Umiditate relativă
3. Temperatura pardoselii





Senzor la distanță

1. Senzor la distanță (implicit)
2. Umiditate relativă

Senzor pentru temperatura camerei și senzor pentru temperatura exterioară

1. Temperatura camerei (implicit)
2. Umiditate relativă
3. Temperatură în exterior

Uponor Smatrix Wave T-169

Funcția termostatului	Simbol
Senzor pentru temperatura camerei	
Senzor pentru temperatura camerei și senzor pentru temperatura pardoselii	
Senzor la distanță	
Senzor pentru temperatura camerei și senzor pentru temperatura exterioară	

În modul de comandă, se pot prezenta diferite tipuri de informații pe afișaj. Utilizați butonul **OK** pentru a comuta între informațiile disponibile.

Senzor pentru temperatura camerei

1. Temperatura camerei (implicit)
2. Listă de alarme (afișată numai dacă există o alarmă)
3. Temperatura camerei, modul curent ECO/Confort și cererea curentă privind încălzirea/răcirea
4. Umiditate relativă

Senzor pentru temperatura camerei și senzor pentru temperatura pardoselii

1. Temperatura camerei (implicit)
2. Listă de alarme (afișată numai dacă există o alarmă)
3. Temperatura exterioară, modul curent ECO/Confort și cererea curentă privind încălzirea/răcirea
4. Umiditate relativă

Senzor la distanță

1. Senzor la distanță (implicit)
2. Listă de alarme (afișată numai dacă există o alarmă)
3. Senzor la distanță, modul curent ECO/Confort și solicitarea curentă privind încălzirea/răcirea
4. Umiditate relativă

Senzor pentru temperatura camerei și senzor pentru temperatura exterioară

1. Temperatura camerei (implicit)
2. Listă de alarme (afișată numai dacă există o alarmă)
3. Temperatura exterioară, modul curent ECO/Confort și cererea curentă privind încălzirea/răcirea
4. Umiditate relativă

Setările termostatului



NOTĂ!

Dacă nu se apasă nici un buton de pe termostat timp de 8 secunde, cât timp sunteți într-un meniu secundar, valorile curente vor fi salvate, iar software-ul intră în meniul de setări. Aproximativ 60 de secunde mai târziu, acesta iese din modul de funcționare.

În acest meniu se realizează toate setările privind funcționarea termostatului.

Schimbarea setărilor

Uponor Smatrix Wave T-166

Pentru a intra în meniul de setări:

1. Apăsați și mențineți apăsat butonul **OK** timp de aproximativ 3 secunde.
2. Pictograma setărilor și numerele din meniu sunt prezentate în colțul din dreapta sus al afișajului.
3. Utilizați butoanele - sau **+** pentru a schimba numerele pentru localizarea unui meniu secundar (consultați lista de mai jos).

02

Comutare încălzire/răcire

Acest meniu nu este vizibil dacă termostatul este înregistrat la o unitate de comandă.

03

Temperatura de resetare la modul ECO

04

Modul de comandă

05

Limitare temperatură maximă la nivelul pardoselii

06

Limitare temperatură minimă la nivelul pardoselii

07

Răcire permisă

08

Afișare unitate

09

Integrare controler climatic

11

Calibrare temperatură cameră

4. Apăsați **OK** pentru a accesa modul de editare a parametrilor. Parametrul începe să clipească.
5. Schimbați parametrii din meniurile secundare.
6. Apăsați și mențineți apăsat butonul **OK** butonul timp de aproximativ 3 secunde pentru a ieși din meniul de setări.

Uponor Smatrix Wave T-168

Pentru a intra în meniul de setări:

1. Apăsați și mențineți apăsat butonul **OK** timp de aproximativ 3 secunde.
2. Pictograma setărilor și numerele din meniu sunt prezentate în colțul din dreapta sus al afișajului.
3. Utilizați butoanele - sau **+** pentru a schimba numerele pentru localizarea unui meniu secundar (consultați lista de mai jos).

00

Program

02

Comutare încălzire/răcire

Acest meniu nu este vizibil dacă termostatul este înregistrat la o unitate de comandă.

03

Temperatura de resetare la modul ECO

04

Modul de comandă

05

Limitare temperatură maximă la nivelul pardoselii

06

Limitare temperatură minimă la nivelul pardoselii

07

Răcire permisă

08

Afișare unitate

09

Integrare controler climatic

10

Ora și data

11

Calibrare temperatură cameră

4. Apăsați **OK** pentru a accesa modul de editare a parametrilor. Parametrul începe să clipească.
5. Schimbați parametrii din meniurile secundare.
6. Apăsați și mențineți apăsat butonul **OK** butonul timp de aproximativ 3 secunde pentru a ieși din meniul de setări.

Uponor Smatrix Wave T-169

Pentru a intra în meniul de setări:

1. Apăsați și mențineți apăsat butonul **OK** timp de aproximativ 3 secunde.
2. Pictograma setărilor și numerele din meniu sunt prezentate în colțul din dreapta sus al afișajului.
3. Utilizați butoanele **▼** sau **▲** pentru a schimba numerele pentru localizarea unui meniu secundar (consultați lista de mai jos).

02

Comutare încălzire/răcire

Acest meniu nu este vizibil dacă termostatul este înregistrat la o unitate de comandă.

03

Temperatura de resetare la modul ECO

04

Modul de comandă

05

Limitare temperatură maximă la nivelul pardoselii

06

Limitare temperatură minimă la nivelul pardoselii

07

Răcire permisă

08

Afișare unitate

09

Integrare controler climatic

11

Calibrare temperatură cameră

12

Inversați ecranul

4. Apăsați **OK** pentru a accesa modul de editare a parametrilor. Numărul de meniu este subliniat.
5. Schimbați parametrii din meniurile secundare.
6. Apăsați și mențineți apăsat butonul **OK** butonul timp de aproximativ 3 secunde pentru a ieși din meniul de setări.

00 Program (doar modelul T-168)



NOTĂ!

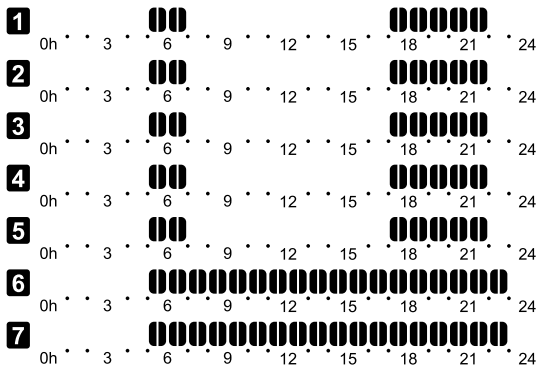
Atât timp cât programarea (program **00**) este activată (nu este setată la **Dezactivat**) într-un termostat digital programabil, nici o altă unitate nu are permisiunea să schimbe (suprascrie) modul Confort/ECO în acea cameră.

În acest meniu, se poate seta unul din șapte programe planificate diferite pentru modul Confort/ECO.

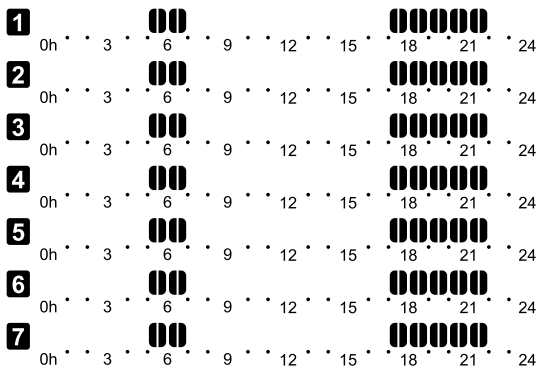
Programele de la 1 la 6 sunt pre-programate, iar al șaptelea se poate programa de către utilizator. Orele programate afișează ziua împărțită în intervale de câte 30 de minute, care sunt setate la valoarea Comfort (cursor negru) sau la valoarea ECO (cursor blanc).

Acest meniu nu este vizibil dacă există un modul de comunicație conectat la sistem. Setările se referă la aplicația Uponor Smatrix Pulse.

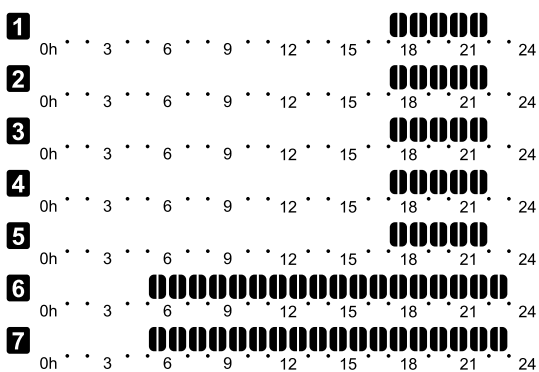
Dacă este selectată valoarea **Off** (Oprit) (implicit), camera urmează modul Confort/ECO actual al sistemului.



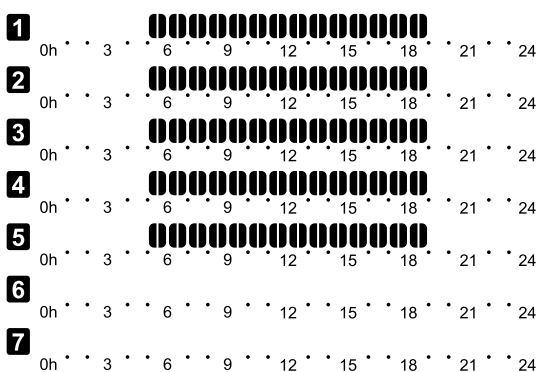
Figură 3. Program P1



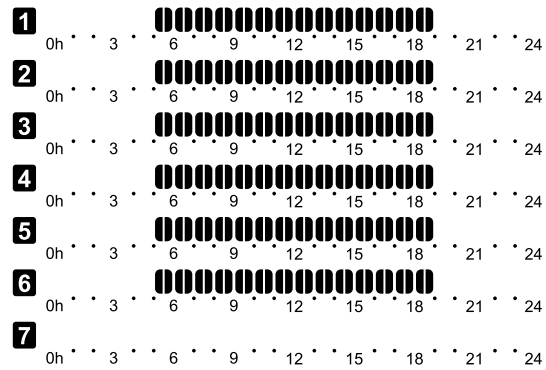
Figură 4. Program P2



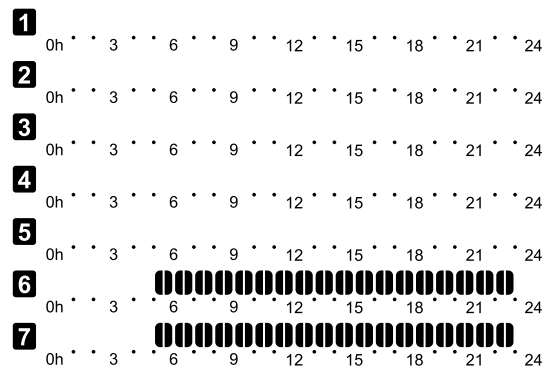
Figură 5. Program P3



Figură 6. Program P4



Figură 7. Program P5



Figură 8. Program P6

Selectarea unui program

Pentru a selecta un program:

1. Apăsați **OK** pentru a accesa modul de editare a parametrilor.
2. Utilizați butoanele - sau + pentru a selecta programul. Selectați dintre: **P1–P6, U** (program definite de utilizator) și **Dezactivat**.
3. Apăsați **OK** pentru a confirma selectarea programului și a reveni la meniul de setări.

Particularizarea programului definit de utilizator pentru o singură zi

Pentru a particulariza programul definit de utilizator:

1. Apăsați **OK** pentru a accesa modul de editare a parametrilor.
2. Utilizați butoanele - sau + pentru a selecta programul **U**.
3. Apăsați **OK** pentru a confirma selectarea programului și a reveni la meniul de setări.
Ziua curentă începe să fie afișată intermitent.
4. Utilizați butoanele - sau + pentru a selecta o zi.
5. Apăsați și țineți apăsat **OK** până când **00:00** apare pe afișaj (durează aproximativ 2 secunde).
6. Apăsați **OK** pentru a comuta intervalul marcat între modul Confort (☀️) și modul ECO (🌙).
7. Utilizați butoanele - sau + pentru a deplasa cursorul (la partea inferioară a afișajului). Când deplasați cursorul de la un interval la altul, salvați modul selectat pentru acel interval.
8. Repetați pașii 6 și 7 până când afișajul arată **23:30**.
9. Apăsați + pentru a finaliza ziua curentă și software-ul iese în meniul de setări.
10. Repetați pașii începând cu 1 pentru a particulariza o altă zi.

Particularizarea programului definit de utilizator pentru o săptămână întreagă



NOTĂ!

Această metodă resetează programul curent definit de utilizator la valorile implicite din fabrică.

Pentru a particulariza programul definit de utilizator:

1. Apăsați **OK** pentru a accesa modul de editare a parametrilor.
2. Utilizați butoanele - sau + pentru a selecta programul **U**.
3. Apăsați și țineți apăsat **OK** până când ziua **1** și **00:00** apare pe afișaj.
4. Apăsați **OK** pentru a comuta intervalul marcat între modul Confort (☀️) și modul ECO (🌙).
5. Utilizați butoanele - sau + pentru a deplasa cursorul (la partea inferioară a afișajului). Când deplasați cursorul de la un interval la altul, salvați modul selectat pentru acel interval.
6. Repetați pașii 4 și 5 până când afișajul arată **23:30**.
7. Apăsați + pentru a finaliza programarea zilei curente. Textul **Copiați Da** apare (**Da** clipește).
8. Utilizați butoanele - sau + pentru a selecta **Da** sau **Nu** și apăsați **OK** pentru a confirma.
Da: Copiați setarea zilei curente în următoarea. Repetați acest lucru pentru fiecare zi care trebuie să fie identică.
Nu: Creați un nou interval de programare pentru ziua următoare. Apoi repetați pașii 4 – 8 până la programarea întregii săptămâni.
9. Afișajul revine la meniul de setări după finalizarea programării ultimei zile.

02 Comutare încălzire/răcire

Acest meniu nu este vizibil dacă termostatul este înregistrat la o unitate de comandă. Schimbarea încălzirii/răcirii va fi controlată de un comutator fizic de încălzire/răcire sau în Uponor Smatrix Pulse aplicația (necesită modul de comunicare).

03 Temperatura de resetare la modul ECO

Implicit: 4 °C

Interval de setare: 0 – 11 °C, trepte de 0,5 °C

În acest meniu, se stabilește temperatura de resetare pentru momentele când canalul se află în modul ECO.

Setarea reglează valoarea setată conform valorii setate. În modul de încălzire, valoarea setată este redusă, iar în modul de răcire este crescută.

Dacă temperatura de resetare este fixată la 0, termostatul va rămâne neafectat dacă un program setează sistemul pe modul ECO.

Acest meniu nu este vizibil dacă există un modul de comunicare conectat la sistem. Setarea este apoi disponibilă în Uponor Smatrix Pulse aplicația.

A se vedea *Schimbarea setărilor*, *Pagină 93*, pentru modul cum se poate schimba setarea.

04 Modul de comandă

În acest meniu, se setează modul de comandă pentru termostat.

Dacă un senzor extern este conectat la termostat, trebuie să se aleagă un mod de comandă pentru a include o funcționalitate suplimentară a senzorului.

Se afișează modul actual de comandă (RT, RFT, RS sau RO).

A se vedea *Schimbarea setărilor*, *Pagină 93*, pentru modul cum se poate schimba setarea.

Uponor Smatrix Wave T-166

Afișați textul	Descriere
RT	Senzor pentru temperatura camerei
RFT	Senzor pentru temperatura camerei și senzor pentru temperatura pardoselii
RS	Senzor la distanță
RO	Senzor pentru temperatura camerei și senzor pentru temperatura exterioară

Uponor Smatrix Wave T-168

Afișați textul	Descriere
RT	Senzor pentru temperatura camerei
RFT	Senzor pentru temperatura camerei și senzor pentru temperatura pardoselii
RS	Senzor la distanță
RO	Senzor pentru temperatura camerei și senzor pentru temperatura exterioară

Uponor Smatrix Wave T-169

Simbol	Descriere
	Senzor pentru temperatura camerei
	Senzor pentru temperatura camerei și senzor pentru temperatura pardoselii
	Senzor la distanță
	Senzor pentru temperatura camerei și senzor pentru temperatura exterioară

05 Limitare temperatură maximă la nivelul pardoselii



NOTĂ!

Acest parametru nu poate fi setat mai jos decât valoarea setată în meniul de setări **06 Limitare temperatură mică** la nivelul pardoselii.

Implicit: 26 °C


Interval de setare: 20 – 35 °C, trepte de 0,5 °C

În acest meniu, se stabilește o limită asupra temperaturii maxime admise la nivelul pardoselii.

Acest meniu este vizibil doar dacă se activează modul de comandă RFT în meniul de setări 04. Pentru sisteme cu interfață (opțional), acest meniu arată doar valoarea setată, iar schimbările se realizează pe interfață. Uponor Smatrix Pulse aplicația.

A se vedea *Schimbarea setărilor*, *Pagină 93*, pentru modul cum se poate schimba setarea.

06 Limitare temperatură minimă la nivelul pardoselii

	NOTĂ!
	Acest parametru nu poate fi setat mai sus decât valoarea setată în meniul de setări 05 Limitare temperatură max. la nivelul pardoselii.

Implicit: 20 °C

Interval de setare: 10 – 30 °C, trepte de 0,5 °C

În acest meniu, se stabilește o limită asupra temperaturii minime admise la nivelul pardoselii.

Acest meniu este vizibil doar dacă se activează modul de comandă RFT în meniul de setări 04. Pentru sisteme cu interfață (opțional), acest meniu arată doar valoarea setată, iar schimbările se realizează pe interfață. Uponor Smatrix Pulse aplicația.

A se vedea *Schimbarea setărilor*, *Pagină 93*, pentru modul cum se poate schimba setarea.

07 Se permite răcirea

În acest meniu, se stabilește dacă răcirea se permite în cameră sau nu.

Acest meniu nu este vizibil dacă există un modul de comunicare conectat la sistem. Setarea este apoi disponibilă în Uponor Smatrix Pulse aplicația.

A se vedea *Schimbarea setărilor*, *Pagină 93*, pentru modul cum se poate schimba setarea.



Uponor Smatrix Wave T-166

Afișați textul	Descriere
Da	Afișează pictograma de solicitare pentru răcire
Nu	Ascunde pictograma de solicitare pentru răcire

Uponor Smatrix Wave T-168

Afișați textul	Descriere
Da	Afișează pictograma de solicitare pentru răcire
Nu	Ascunde pictograma de solicitare pentru răcire

Uponor Smatrix Wave T-169

Simbol	Descriere
	Afișează pictograma de solicitare pentru răcire
	Ascunde pictograma de solicitare pentru răcire

08 Afișare unitate

În acest meniu, se setează afișarea unității de temperatură.

A se vedea *Schimbarea setărilor*, *Pagină 93*, pentru modul cum se poate schimba setarea.



Uponor Smatrix Wave T-166

Afișați textul	Descriere
DEg °C	Grade Celsius
DEg °F	Grade Fahrenheit

Uponor Smatrix Wave T-168

Afișați textul	Descriere
DEg °C	Grade Celsius
DEg °F	Grade Fahrenheit

Uponor Smatrix Wave T-169

Simbol	Descriere
	Grade Celsius
	Grade Fahrenheit

09 Integrare controler climatic

În acest meniu, se stabilește dacă termostatul trebuie, de asemenea, integrat și se comunică date despre temperatură printr-un regulator agent termic Uponor Smatrix Move.

Acest meniu poate fi utilizat și pentru înregistrarea termostatului la un modul de rele. Se utilizează modulul de rele pentru a controla distribuitorii.

Valoare implicită: **no**

A se vedea *Schimbarea setărilor*, *Pagină 93*, pentru modul cum se poate schimba setarea.




Uponor Smatrix Wave T-166

Afișați textul	Descriere
no	Neintegrat
Da	Integrat (necesită înregistrarea prealabilă pe regulatorul de temperatură Move)
CnF	Înregistrați pe regulatorul Move/modulul de releu, confirmați pe regulatorul Move/modulul de releu

Uponor Smatrix Wave T-168

Afișați textul	Descriere
no	Neintegrat
Da	Integrat (necesită înregistrarea prealabilă pe regulatorul de temperatură Move)
CnF	Înregistrați pe regulatorul Move/modulul de releu, confirmați pe regulatorul Move/modulul de releu

Uponor Smatrix Wave T-169

Simbol	Descriere
	Neintegrat
	Integrat (necesită înregistrarea prealabilă pe regulatorul de temperatură Move)
	Înregistrați pe regulatorul Move/modulul de releu, confirmați pe regulatorul Move/modulul de releu

10 Fixarea orei și a datei (doar modelul T-168)

În acest meniu, se setează ora și data. Această setare presupune utilizarea programelor de planificare orară pentru acest termostat.

Dacă un alt termostat digital programabil este înregistrat la controlerul de cameră (cu un număr de canal mai mic) sau dacă Uponor Smatrix Pulse se utilizează aplicația, acestea vor trimite ora și data setate către termostat. Doar setarea 12/24 h este apoi disponibilă.

Utilizați butoanele - sau + pentru a schimba valoarea. Apăsăți butonul **OK** pentru a seta valoarea și treceți la următoarea valoare editabilă.

Valorile vor fi setate în următoarea ordine.

1. Ore
2. Minute
3. Modul 12/24 ore
4. Ziua din săptămână (1 = luni, 7 = duminică)
5. Ziua din lună
6. Luna
7. Anul

A se vedea *Schimbarea setărilor, Pagină 93*, pentru modul cum se poate schimba setarea.

11 Calibrare temperatură cameră

Implicit: 0.0 °C

Interval de setare: -6.0 – 6.0 °C, în trepte de 0.1 °C

În acest meniu poate fi setată temperatura de cameră indicată pe afișajul termostatului.

A se vedea *Schimbarea setărilor, Pagină 93*, pentru modul cum se poate schimba setarea.

12 Inversare ecran (doar pentru T-169)

În acest meniu, culoarea de pe afișaj poate fi inversată.

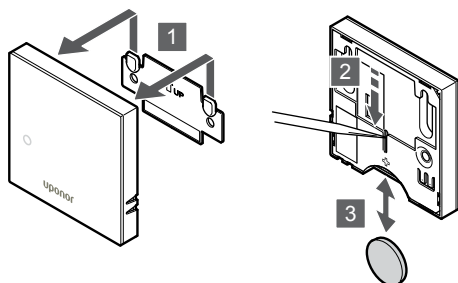
A se vedea *Schimbarea setărilor, Pagină 93*, pentru modul cum se poate schimba setarea.

14.7 Schimbarea bateriilor

Uponor Smatrix Wave T-161

Schimbați bateria termostatului atunci când LED-ul clipește (o dată la două ore).

Termostatul va efectua un auto-test pentru aproximativ 10 secunde, când se introduce bateria. Intrarea sistemului va fi blocată, iar LED-ul termostatului se aprinde intermitent în această perioadă.



S10000189

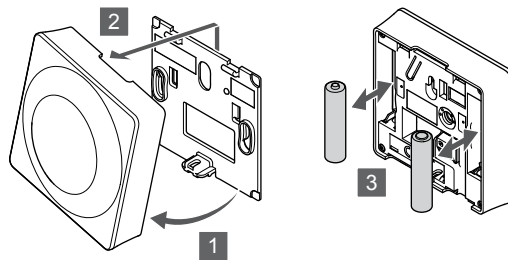
Pentru a înlocui bateria:

1. Demontați termostatul de pe perete.
2. Folosiți un obiect cu vârf ascuțit pentru a scoate bateria.
3. Schimbați bateria.

Uponor Smatrix Wave T-163/T-165

Schimbați bateriile termostatului atunci când LED-ul se aprinde intermitent de două ori în timpul solicitărilor de încălzire sau de răcire.

Termostatul va efectua un auto-test pentru aproximativ 10 secunde, când se introduc bateriile. Intrarea sistemului va fi blocată, iar LED-ul termostatului se aprinde intermitent în această perioadă.



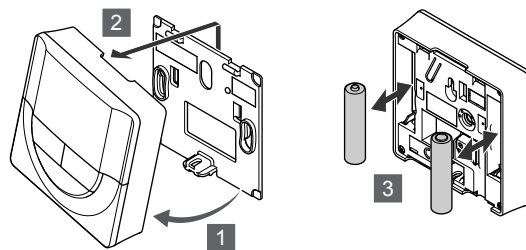
S10000190

Pentru a înlocui bateriile:

1. Înclinați termostatul din consolă.
2. Desprindeți-l de pe perete.
3. Schimbați bateriile.

Uponor Smatrix Wave T-166/T-168

Înlocuiți bateriile din termostat atunci când pictograma de baterie descărcată apare pe afișaj.



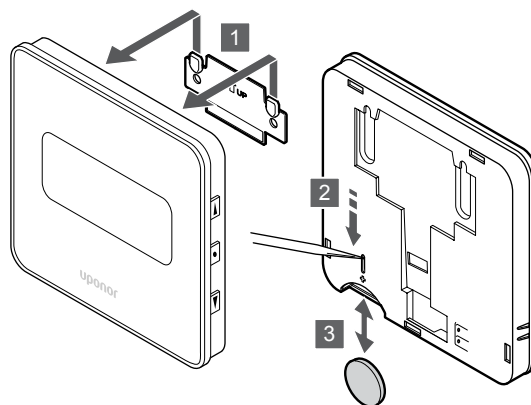
S10000191

Pentru a înlocui bateriile:

1. Înclinați termostatul din consolă.
2. Desprindeți-l de pe perete.
3. Schimbați bateriile.

Uponor Smatrix Wave T-169

Înlocuiți bateriile din termostat atunci când pictograma de baterie descărcată apare pe afișaj (lista de alarme).



S10000192

Pentru a înlocui bateria:

1. Demontați termostatul de pe perete.
2. Folosiți un obiect cu vârf ascuțit pentru a scoate bateria.
3. Schimbați bateria.

14.8 Resetarea totală

NOTĂ!

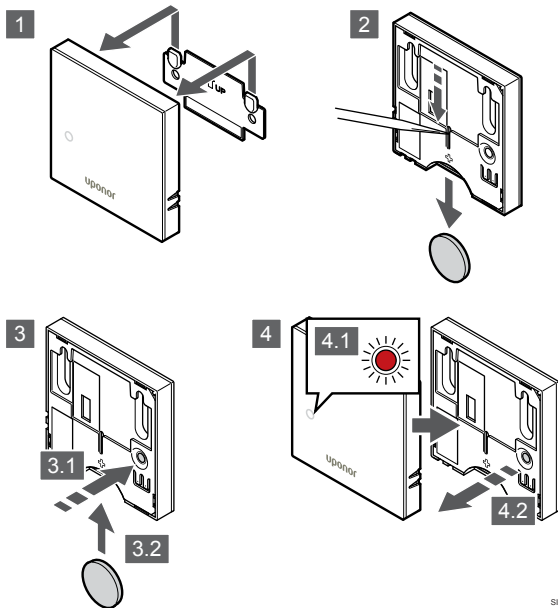
Nu resetați total termostatul dacă nu este absolut necesar.

NOTĂ!

O resetare totală elimină datele de înregistrare din termostată.

Resetarea totală permite aducerea tuturor parametrilor la valorile implicite.

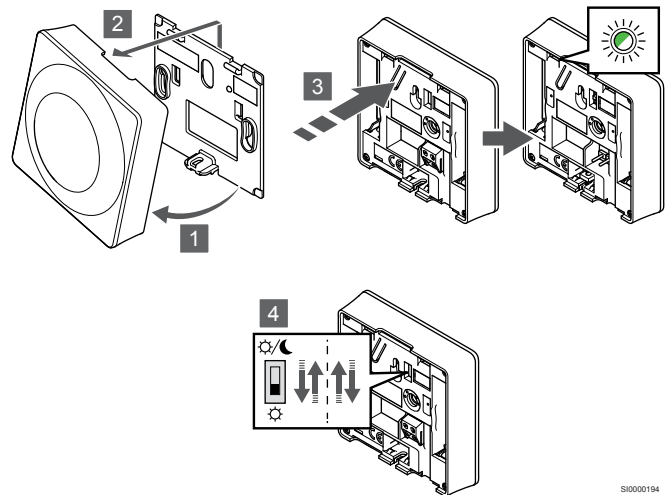
Uponor Smatrix Wave T-161



Pentru a reseta termostatul la setările din fabrică:

1. Demontați termostatul de pe perete.
2. Scoateți bateria din termostată.
3. Apăsăți și țineți apăsat butonul de înregistrare de pe termostată în timp ce reintroduceți bateria.
4. Eliberați butonul după aprox. 10 secunde atunci când LED-ul începe să clipească.
5. Termostatul este acum resetat la valorile implicite din fabrică.

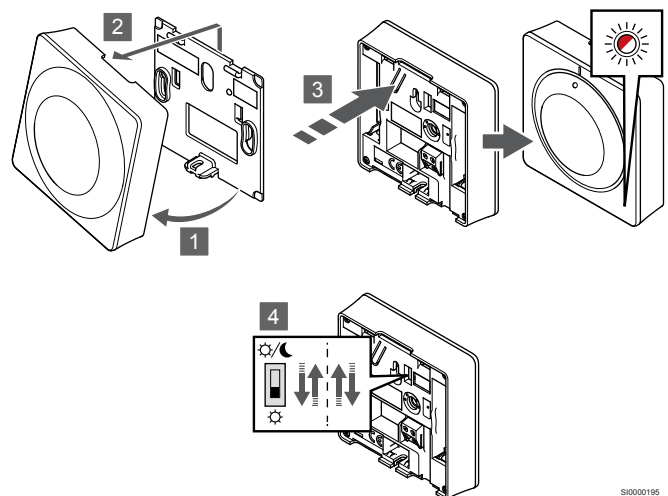
Uponor Smatrix Wave T-163



Pentru a reseta termostatul la setările din fabrică:

1. Înclinați termostatul din consolă.
2. Desprindeți-l de pe perete.
3. Apăsăți ușor și țineți apăsat butonul de înregistrare de pe termostată, apoi eliberați-l când LED-ul pentru solicitare începe să se aprindă intermitent.
4. Schimbați de două ori comutatorul Disable Timer (Dezactivare programator), indiferent de poziția de pornire.
5. Termostatul este acum resetat la valorile implicite din fabrică.

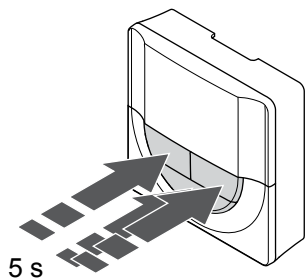
Uponor Smatrix Wave T-165



Pentru a reseta termostatul la setările din fabrică:

1. Înclinați termostatul din consolă.
2. Desprindeți-l de pe perete.
3. Apăsăți ușor și țineți apăsat butonul de înregistrare de pe termostată, apoi eliberați-l când LED-ul pentru solicitare începe să se aprindă intermitent.
4. Schimbați de două ori comutatorul Disable Timer (Dezactivare programator), indiferent de poziția de pornire.
5. Termostatul este acum resetat la valorile implicite din fabrică.

Uponor Smatrix Wave T-166/T-168

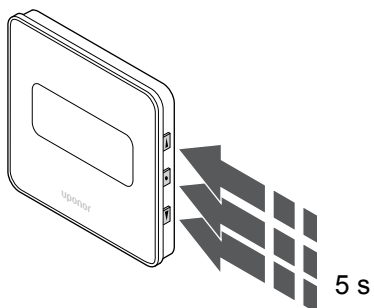


SI0000196

Pentru a reseta termostatul la setările din fabrică:

1. Apăsați și mențineți apăsat butonul -, + și **OK** butoanele timp de aproximativ 5 secunde până când ecranul se golește.
2. Termostatul este acum resetat la valorile implicite din fabrică.

Uponor Smatrix Wave T-169



SI0000197

Pentru a reseta termostatul la setările din fabrică:

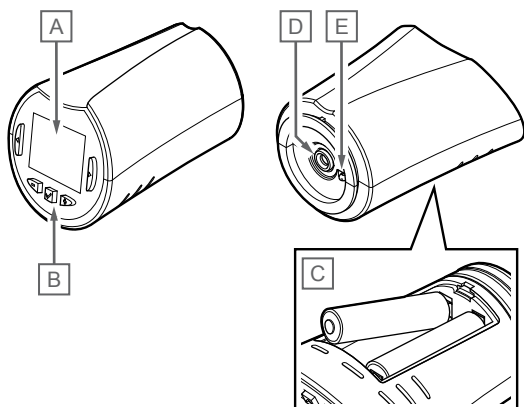
1. Apăsați și mențineți apăsat butonul ▼, ▲ și **OK** butoanele timp de aproximativ 5 secunde până când ecranul se golește.
2. Termostatul este acum resetat la valorile implicite din fabrică.

15 Utilizarea capului termostatic Uponor Smatrix Wave

Capul termostatic oferă opțiunea de a controla temperatura dintr-o cameră folosind radiatoarele. Acesta are un afișaj care îi prezintă utilizatorului informații și butoane pentru control.

15.1 Structura capului termostatic

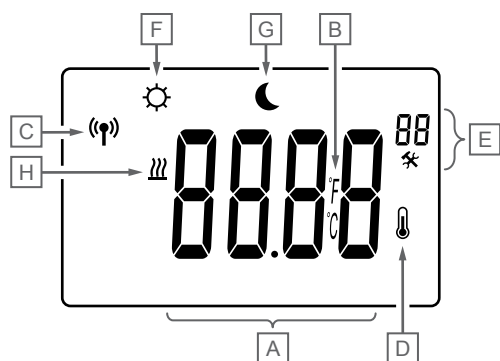
Ilustrațiile de mai jos prezintă componentele capului termostatic.



Element	Descriere
A	Afișajul
B	Butoane
C	Baterii
D	Actuator
E	Senzor de temperatură (neutilizat)

Structura afișajului

Figura arată toate simbolurile și caracterele posibile care pot fi afișate pe afișaj:

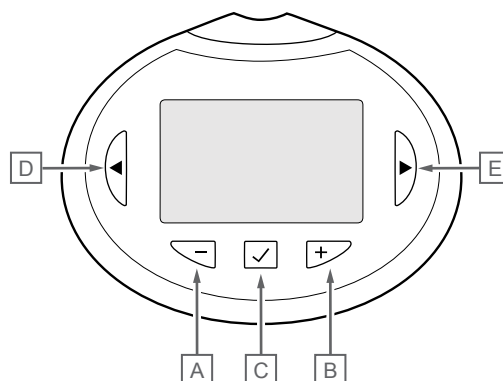


Element	Pictogramă	Descriere
A	888	Câmp de mesaj care utilizează trei semne numerice
	888	Citire de temperatură ce utilizează semnul - sau +, două semne digitale, zecimale și un semn care arată 0 sau 5
B	°C	Unitate de temperatură, afișată când grupul de caractere A arată o temperatură

Element	Pictogramă	Descriere
	°F	
C	(P)	Indicator de comunicații
D	Termometer	Indicator de temperatură de interior Date senzor recepționate de la termostat
E	⚙️	Meniu de setări
	88	Număr de meniu de setări
F	🔥	Modul încălzire
G	☀️	Mod Comfort
H	🌙	Modul ECO

Dispunere butoane

Figura de mai jos arată butoanele utilizate pentru operarea capului termostatic.



Element	Descriere
A	Renumitul - și + butoanele sunt utilizate pentru:
B	<ul style="list-style-type: none"> Reglarea temperaturii de referință Modificați parametrii meniului de setări
C	Renumitul OK butonul este utilizat pentru:
	<ul style="list-style-type: none"> Intrarea și ieșirea din meniul de setări Confirmarea unei setări
D	Renumitul < și > butoanele sunt utilizate pentru:
E	<ul style="list-style-type: none"> Selectarea meniului de setări Afișarea informațiilor disponibile pe durata modulului de funcționare

15.2 Pornirea

La pornire, versiunea software-ului este indicată pe afișaj timp de aproximativ trei secunde. Capul termostatic intră apoi în modul de funcționare.

Versiunea software



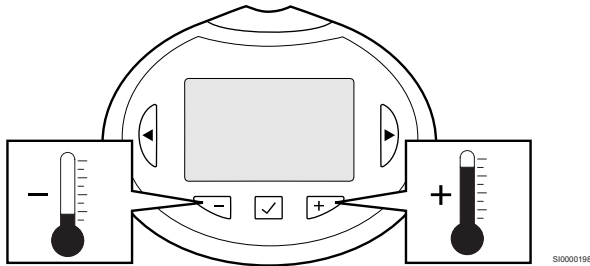
La pornire, se afișează versiunea curentă a software-ului.

15.3 Reglarea temperaturii

Valoarea setată a temperaturii camerei este reglată, în principal, prin utilizarea unui termostat de cameră.

În cazul în care capul termostatic este instalat într-o cameră fără un termostat de cameră înregistrat, valoarea setată a temperaturii este reglată prin intermediul capului termostatic.

Utilizați butonul - sau + butoanele de pe capul termostatic pentru a regla temperatura. Afișajul se luminează la apăsarea unui buton. Aceasta se stinge după 10 secunde de inactivitate.



Pentru a regla temperatura setată a modului de comandă actual pe capul termostatic:

1. Apăsați butonul - sau + o singură dată.
Ecranul arată valoarea setată actuală afișată intermitent.
2. Apăsați butonul - sau + în mod repetat pentru a regla temperatura setată. Aceasta se va schimba în trepte de 0,5.
Când se fixează noua valoare setată, ecranul revine la modul de funcționare după câteva secunde, indicând temperatura camerei.

15.4 Modul de funcționare

Pe durata funcționării normale, capul termostatic este setat în modul de funcționare și se afișează temperatura curentă a camerei.

15.5 Setări



NOTĂ!

Dacă nu se apasă nici un buton de pe termostat timp de 8 secunde, cât timp sunteți într-un meniu secundar, valorile curente vor fi salvate, iar software-ul intră în meniul de setări. Aproximativ 60 de secunde mai târziu, acesta iese din modul de funcționare.

În acest meniu se realizează toate setările legate de funcționarea capului termostatic.

Schimbarea setărilor

Pentru a intra în meniul de setări:

1. Apăsați și mențineți apăsat butonul **OK** timp de aproximativ 3 secunde.
2. Pictograma setărilor și numerele din meniu sunt prezentate în colțul din dreapta sus al afișajului.
3. Utilizați butoanele - sau + pentru a schimba numerele pentru localizarea unui meniu secundar (consultați lista de mai jos).

08

Afișare unitate

4. Apăsați **OK** pentru a accesa modul de editare a parametrilor. Parametrul începe să clipească.
5. Schimbați parametrii din meniurile secundare.
6. Apăsați și mențineți apăsat butonul **OK** butonul timp de aproximativ 3 secunde pentru a ieși din meniul de setări.

08 Afișare unitate

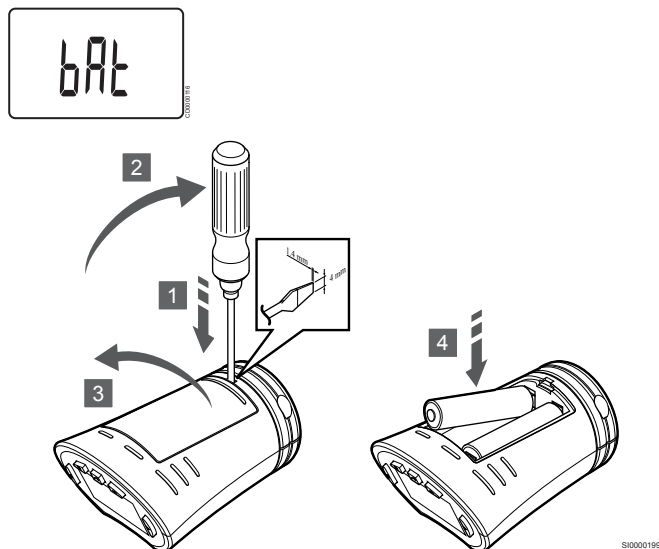
În acest meniu, se setează afișarea unității de temperatură.

A se vedea *Schimbarea setărilor, Pagină 102*, pentru modul cum se poate schimba setarea.

Afișați textul	Descriere
DEg °C	Grade Celsius
DEg °F	Grade Fahrenheit

15.6 Schimbarea bateriilor

Înlocuiți bateriile termostatului atunci când textul **bAt** apare pe afișaj.



Pentru a înlocui bateriile:

1. Introduceți o șurubelniță cu cap drept în locașul din dreapta capului de pe partea inferioară a capului termostatic.
2. Folosind șurubelnița, desfaceți cu grijă capacul bateriilor.
3. Îndepărtați capacul bateriilor.
4. Schimbați bateriile.

15.7 Resetarea totală



NOTĂ!

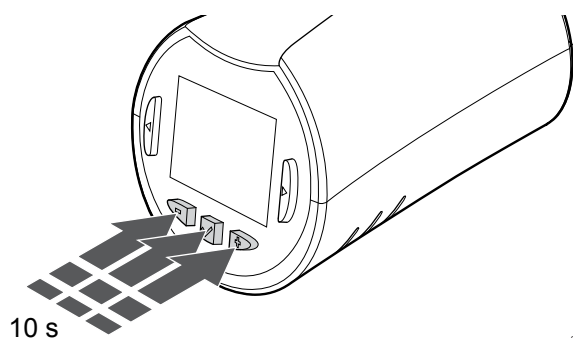
Nu resetați total capul termostatic decât dacă este absolut necesar.



NOTĂ!

O resetare totală elimină datele de înregistrare din capul termostatic.

Resetarea totală permite aducerea tuturor parametrilor la valorile implicite.




Pentru a reseta capul termostatic la setările din fabrică:

1. Apăsați și mențineți apăsat butonul -, + și **OK** butoanele timp de aproximativ 10 secunde până când ecranul se goleşte.
2. Capul termostatic este acum resetat la valorile implicite din fabrică.

16 Întreținere

16.1 Întreținerea manuală preventivă

	Avertisment!
	Nu utilizați detergenți pentru curățarea componentelor Uponor Smatrix.

Cu excepția curățării, unitatea de comandă Uponor Smatrix nu necesită nicio întreținere preventivă:

1. Curățați componentele cu o lavetă uscată și moale.

16.2 Întreținerea automată preventivă

Unitatea de comandă Uponor Smatrix este prevăzută cu o funcție automată de exercițiu. Această funcție cuprinde un test conceput pentru a preveni griparea pompei și a actuatorilor din cauza inactivității.

Acest exercițiu se lansează la 6 zile \pm 24 ore în mod aleatoriu:

- Exercițiul pompei este rulat doar dacă pompa nu a mai fost activată de la ultimul exercițiu. Pe durata exercițiului, pompa este activată timp de 3 minute.
- Exercițiul actuatorului este rulat doar dacă actuatorii nu au mai fost activați de la ultimul exercițiu. Exercițiul deschide și închide în mod periodic actuatorii.

Dacă sistemul include un modul de comunicație, funcția de exercițiu poate fi activată oricând folosind aplicația Uponor Smatrix Pulse.

16.3 Întreținerea corectivă

Modul de retragere

Dacă termostatul funcționează defectuos sau nu este detectat, unitatea de comandă execută modul de retragere pentru a menține temperatura în cameră (doar modul încălzire) până la rezolvarea problemei.

Resetarea unității de comandă

Dacă unitatea de comandă nu funcționează conform așteptărilor, de exemplu din cauza unei suspendări, acest poate fi resetat pentru a rezolva problema:

1. Deconectați și conectați din nou unitatea de comandă la sursa c.a.

17 Depanarea

17.1 General

Această secțiune descrie problemele generale și alarmele care pot apărea în sistemul Uponor Smatrix și descrie soluțiile. Una dintre cauzele frecvente ale unei probleme poate fi instalarea greșită a circuitelor sau încurcarea termostatelor.

Temperatură fluctuantă la nivelul pardoselii

Temperatura la nivelul pardoselii se schimbă în mod anormal între fierbinte și rece, în modul de încălzire

- Temperatura agentului termic este prea mare
 - Verificați cazanul sau șuntul
 - Executați testul de diagnostic agent termic în Uponor Smatrix Pulse aplicația (necesită modul de comunicare)

Temperatura camerei nu este compatibilă cu valoarea de referință de pe termostat, iar actuatoarele sunt deschise/oprite la intervale fixe

- Funcția de retragere a căldurii este activată din cauza întreruperii comunicării cu termostatul
 - Verificați conexiunea cu termostatul camerei
 - Verificați bateriile din termostatul camerei
 - Consultați aplicația Uponor Smatrix Pulse (necesită modul de comunicație), pentru a vedea dacă există o eroare care să indice faptul că un termostat a pierdut conexiunea
 - Restabiliți conexiunea dacă aceasta s-a pierdut

Temperatura camerei nu este compatibilă cu valoarea de referință de pe termostat

- Termostatul se află în lumina directă a soarelui sau în apropierea altor surse de căldură
 - Verificați amplasarea termostatului conform instrucțiunilor de instalare și schimbați locația, dacă este cazul
- Termostatul este așezat în camera greșită.
 - Verificați amplasarea termostatelor și schimbați camerele, dacă e cazul.

Camera este prea rece (sau prea caldă în modul de răcire)

Valoarea de referință a termostatului este prea mică

- Setarea termostatului este prea joasă
 - Schimbați valoarea setată a temperaturii
 - Utilizați setările maxime și minime în Uponor Smatrix Pulse aplicație (necesită modul de comunicare) pentru a proteja sistemul de consecințele setărilor de temperatură nerezonabile

Temperatura afișată pe termostat se schimbă după mutarea termostatului

- Este posibil ca termostatul să fie influențat de o sursă de încălzire externă
 - Mutați termostatul

Raportul de instalare și numerotarea controlerelor de cameră/canalelor pe eticheta termostatului nu corespund

- Termostatele din fiecare cameră nu sunt înregistrate corect
 - Amplasați termostatul în camera corectă sau modificați înregistrarea termostatului la unitatea de comandă

Raportul de instalare și numerotarea controlerelor de cameră/canalelor pe eticheta capului termostatic nu corespund

- Capetele termostatic din fiecare cameră nu sunt înregistrate/instalate corect
 - Amplasați capul termostatic în camera corectă sau modificați-i înregistrarea pe controlerul de cameră

Nu se vede indicatorul de pe actuator

- Un actuator nu se deschide
 - Înlocuiți actuatorul
 - Luați legătura cu instalatorul

Temperatura setată afișată în meniul cu informații despre camere este mai mică decât cea setată pe termostat

- Restricții de minimum/maximum incorecte
 - Schimbați limitarea minimă/maximă din Uponor Smatrix Pulse aplicația (necesită modul de comunicare)

Modul ECO

- ECO în meniul cu informații despre camere
 - Modificați profilul ECO al camerei curente sau alocați un alt profil din aplicație Uponor Smatrix Pulse (necesită modul de comunicare)
 - Reduceți valoarea de resetare ECO pentru termostat

Camera este prea caldă (sau prea rece în modul de răcire)

Circuitul corespunzător este cald chiar și după o perioadă îndelungată fără solicitare de agent termic

- Un actuator nu se închide
 - Luați legătura cu instalatorul
 - Verificați dacă actuatorul este instalat corect
 - Înlocuiți actuatorul
- Este posibil ca actuatorul să fie încă în poziția inițială din fabrică (deschis).
 - Reglați temporar la maximum valoarea setată, astfel încât actuatoarele să se deschidă complet (LED-ul de canal să fie roșu), pentru a dezactiva poziția implicită.

Pardoseala este rece

Temperatura camerei este în regulă, dar pardoseala este rece

- Sistemul de încălzire prin pardoseală nu solicită agent termic
- Camera este încălzită de o altă sursă de încălzire

Este frig în toate camerele (sau cald în modul de răcire)

Apare simbolul modului ECO

- Sistem în modul ECO
 - Schimbați profilul ECO sau atribuiți camerei un alt profil
 - Reduceți valoarea de resetare ECO pentru termostat
 - Reduceți valoarea de resetare generală ECO în Uponsor Smatrix Pulse aplicația (necesită modul de comunicare)
 - Anulare ECO temporar

Verificați informațiile despre răcitor și modul de funcționare în Uponsor Smatrix Pulse aplicația (necesită modul de comunicare)

- Sistemul este în modul de răcire
 - Este necesar un semnal corect de la dispozitivul extern

Verificați informațiile despre cazan și modul de funcționare în Uponsor Smatrix Pulse aplicația (necesită modul de comunicare)

- Sistemul este în modul de încălzire
 - Este necesar un semnal corect de la dispozitivul extern

Pompa face zgomot, mereu la aceeași oră, în fiecare săptămână

- Modificați momentul exercițiului de pompă în Uponsor Smatrix Pulse aplicația (necesită modul de comunicare)

Lipsă comunicații

Eroare de comunicații

- S-a pierdut înregistrarea
 - Luați legătura cu instalatorul
 - Verificați starea de înregistrare a unității de comandă
- Versiuni de software incompatibile
 - Verificați versiunile software ale componentelor Uponsor în Uponsor Smatrix Pulse aplicație (sau afișajul termostatului în timpul pornirii)
 - Luați legătura cu instalatorul
- Antena este instalată în interiorul unei carcase metalice sau este prea aproape de alte obiecte care ecranează undele
 - Mutați antena în alt loc. Dacă problema persistă, contactați instalatorul
- Modulul de comunicare este instalat în interiorul unei carcase metalice sau este prea aproape de alte obiecte care ecranează undele
 - Modificați locația modulului de comunicare. Dacă problema persistă, contactați instalatorul
- Termostatul, capul termostatic sau modulul de releu sunt amplasate prea departe de modulul/antena de comunicare
 - Schimbați locația modulului de comunicare/antenei, termostatul, cap termostatic și/sau modulul de releu. Dacă problema persistă, contactați instalatorul

Eroare de comunicare între unitățile de comandă

Eroare de comunicații

- S-a pierdut înregistrarea la unitatea de comandă
 - Luați legătura cu instalatorul
 - Verificați starea de înregistrare a unității de comandă
 - Verificați configurația unității de comandă
- Antena este instalată în interiorul unei carcase metalice sau este prea aproape de alte obiecte care ecranează undele
 - Mutați antena în alt loc. Dacă problema persistă, contactați instalatorul
- Modulul de comunicare este instalat în interiorul unei carcase metalice sau este prea aproape de alte obiecte care ecranează undele
 - Modificați locația antenei modulului de comunicare. Dacă problema persistă, contactați instalatorul

17.2 Depanarea după instalare

Sistemul nu pornește

Indicatorul de curent de pe unitatea de comandă este stins

- Nu există alimentare cu c.a. la unitatea de comandă
 1. Verificați dacă unitatea de comandă este conectată la sursa de c.a.
 2. Verificați cablajul din compartimentul de 230 V
 3. Verificați dacă există curent de 230 V c.a. la priza de perete

Există curent de 230 V c.a. la priza de perete

- Siguranța unității de comandă este arsă sau cablul de alimentare este defect
 - Înlocuiți siguranța și/sau cablul de curent și fișă

Recepția slabă a semnalului radio

Alarmeradio repetate

- Antena este instalată în interiorul unei carcase metalice sau este prea aproape de alte obiecte care ecranează undele
 - Mutați antena în alt loc. Dacă problema persistă, contactați instalatorul
- Modulul de comunicare este instalat în interiorul unei carcase metalice sau este prea aproape de alte obiecte care ecranează undele
 - Modificați locația antenei modulului de comunicare. Dacă problema persistă, contactați instalatorul
- Structura clădirii este nefavorabilă transmisiunilor radio
 - Mutați antena în alt loc. Dacă problema persistă, contactați instalatorul

Termostatul este defect

LED-urile pentru canale de pe unitatea de comandă continuă să clipească

- Termostatul este poziționat incorect
 - Verificați amplasarea termostatalui, astfel încât semnalul să nu fie ecranat de alt obiect
- Antena unității de comandă nu este instalată sau poziționată corect
 - Verificați cablajul și conexiunea antenei
- Antena unității de comandă este instalată în interiorul unei carcase metalice sau prea aproape de alte obiecte care ecranează semnalul
 - Mutați antena în alt loc. Dacă problema persistă, contactați instalatorul
- Modulul de comunicație este instalat în interiorul unei carcase metalice sau este prea aproape de alte obiecte care ecranează undele
 - Modificați locația antenei modulului de comunicație. Dacă problema persistă, contactați instalatorul

Comutatorul extern Confort/ECO nu funcționează

Sistemul nu comută între modul Confort și modul ECO









- La sistem (la GPI și la dispozitivul de sistem termostat public) sunt conectate mai multe comutatoare Confort/ECO
 - Selectați unul dintre comutatoare (GPI sau dispozitiv de sistem termostat public) și deinstalați-l pe celălalt (sistemul acceptă un singur comutator)

17.3 Alarmer/probleme la termostatul digital

Dacă trece mai mult de 1 oră de la ultima comunicație între termostat și unitatea de comandă, se declanșează o alarmă.

Uponor Smatrix Wave T-166/T-168

Simboluri de alarmă

Pictogramă	Descriere
	Indicator de baterie descărcată
	Indicator de comunicații
	Indicator de temperatură de interior
	Indicator de temperatură pentru senzor la distanță (mod RS) Textul Err și o pictogramă a senzorului de pardoseală care clipește indică un senzor defect
	Indicator de temperatură de interior cu limită de temperatură a pardoselii Textul Err și o pictogramă a senzorului de pardoseală indică un senzor defect
	Indicator de temperatură a pardoselii Textul Err și o pictogramă a senzorului de pardoseală indică un senzor defect
	Indicator de temperatură de exterior Textul Err și o pictogramă a senzorului de exterior indică un senzor defect
	S-a atins limita de umiditate relativă Acest simbol este afișat numai dacă este activă răcirea și dacă este activat controlul RH în Uponor Smatrix Pulse aplicația (necesită modul de comunicare).

Se afișează pictograma bateriei

- Bateria termostatalui este descărcată
 - Schimbați bateriile

Afișajul este oprit

- Bateriile s-au descărcat sau se utilizează baterii de un tip necorespunzător
 - Schimbați bateriile
- Bateriile sunt instalate invers (polaritatea este inversată)
 - Instalați corect bateriile
- Autocolantul de protecție a bateriei nu este îndepărtat
 - Îndepărtați autocolantul de protecție a bateriei


Pictograma de transmisiuni radio este afișată, dar se primesc semnale doar atunci când termostatul se află în apropierea antenei

- Transmițătorul funcționează cu o intensitate a semnalului prea mică
 - Forțați termostatul să transmită, prin modificarea valorii de referință a temperaturii
 - Înlocuiți termostatul
- Antena unității de comandă este instalată în interiorul unei carcase metalice sau prea aproape de alte obiecte care ecranează semnalul
 - Mutați antena în alt loc. Dacă problema persistă, contactați instalatorul
- Modulul de comunicație este instalat în interiorul unei carcase metalice sau este prea aproape de alte obiecte care ecranează undele
 - Modificați locația antenei modulului de comunicație. Dacă problema persistă, contactați instalatorul
- Noile instalații din clădire ecranează semnalele radio (de exemplu, ușile metalice de siguranță)
 - Încercați să găsiți o altă poziție pentru termostat și/sau pentru antenă. Dacă este posibil, mutați obiectul care ecranează semnalul

Pictograma de transmisie radio nu apare pe ecranul termostatalui la apăsarea butoanelor +/-

- Transmițătorul din termostat este defect
 - Forțați termostatul să transmită, prin modificarea valorii de referință a temperaturii
 - Înlocuiți termostatul

Se afișează pictograma de umiditate relativă (numai T-168)



NOTĂ!

Controlul RH este activat în Uponsor Smatrix Pulse aplicația (necesită modul de comunicare).

- S-a atins limita de umiditate relativă
 - Reduceți nivelul de umiditate crescând ventilația sau activând un dezumidificator

Pictograma pentru senzorul de temperatură la nivelul pardoselii clipește

- Senzor de temperatură defect
 - Verificați conexiunea cu senzorul de pardoseală
 - Deconectați senzorul de temperatură și verificați-l cu un ohmmetru. Asigurați-vă că valoarea este aliniată cu diagrama senzorului de temperatură, a se vedea *Diagrama rezistenței senzorului extern de temperatură, Pagină 110*
- Mod de reglare incorect al termostatalui sau senzor de temperatură ne conectat
 - Selectați modul corect de reglare a termostatalui (meniul de setări 4)

Pictograma pentru senzorul de temperatură exterioară clipește

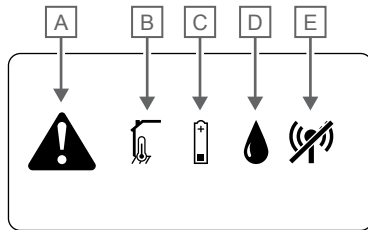
- Senzor de temperatură defect
 - Verificați conexiunea cu senzorul exterior
 - Deconectați senzorul de temperatură și verificați-l cu un ohmmetru. Asigurați-vă că valoarea este aliniată cu diagrama senzorului de temperatură, a se vedea *Diagrama rezistenței senzorului extern de temperatură, Pagină 110*
- Mod de reglare incorect al termostatalui sau senzor de temperatură ne conectat
 - Selectați modul corect de reglare a termostatalui (meniul de setări 4)

Pictograma pentru senzorul de temperatură interioară clipește

- Senzor de temperatură defect
 - Contactați instalatorul sau înlocuiți termostatul
 - Verificați conexiunea senzorului la distanță (dacă este conectat)
 - Deconectați senzorul de temperatură la distanță (dacă este conectat) și verificați-l cu un ohmmetru. Asigurați-vă că valoarea este aliniată cu diagrama senzorului de temperatură, a se vedea *Diagrama rezistenței senzorului extern de temperatură, Pagină 110*
- Mod de reglare incorect al termostatalui sau senzor de temperatură ne conectat
 - Selectați modul corect de reglare a termostatalui (meniul de setări 4)

Simboluri de alarmă

Figura arată toate simbolurile și caracterele posibile care pot fi afișate pe afișaj:



CD0000080

Element	Pictogramă	Descriere
A		Mod alarmă
B		Senzor de temperatură de interior defect
		Senzor de temperatură la nivelul pardoselii defect
		Senzor de temperatură la distanță defect
		Senzor de temperatură de exterior defect
C		Indicator de baterie descărcată
D		S-a atins limita de umiditate relativă (limita maximă) Acest simbol este afișat numai dacă este activă răcirea și dacă este activat controlul RH în Uponor Smatrix Pulse aplicația (necesită modul de comunicare).
E		Indicator eroare de comunicare

Se afișează pictograma de alarmă

- A intervenit o eroare
 - Verificați lista de alarme pentru mai multe informații

În lista de alarme se afișează pictograma bateriei

- Bateria termostatului este descărcată
 - Schimbați bateria

Afișajul este oprit

- Bateria s-a descărcat sau se utilizează o baterie de un tip necorespunzător
 - Schimbați bateria
- Bateria este instalată incorect (polaritatea este inversată)
 - Instalați corect bateria

În lista de alarme se afișează pictograma pentru eroare de transmisie radio

- Transmițătorul din termostat este defect
 - Forțați termostatul să transmită, prin modificarea valorii de referință a temperaturii
 - Înlocuiți termostatul

- Transmițătorul funcționează cu o intensitate a semnalului prea mică
 - Forțați termostatul să transmită, prin modificarea valorii de referință a temperaturii
 - Înlocuiți termostatul
- Antena unității de comandă este instalată în interiorul unei carcase metalice sau prea aproape de alte obiecte care ecranează semnalul
 - Mutați antena în alt loc. Dacă problema persistă, contactați instalatorul
- Modulul de comunicație este instalat în interiorul unei carcase metalice sau este prea aproape de alte obiecte care ecranează undele
 - Modificați locația antenei modulului de comunicație. Dacă problema persistă, contactați instalatorul
- Noile instalații din clădire ecranează semnalele radio (de exemplu, ușile metalice de siguranță)
 - Încercați să găsiți o altă poziție pentru termostat și/sau pentru antenă. Dacă este posibil, mutați obiectul care ecranează semnalul

În lista de alarme se afișează pictograma pentru umiditatea relativă

NOTĂ!

Controlul RH este activat în Uponor Smatrix Pulse aplicația (necesită modul de comunicare).

- S-a atins limita de umiditate relativă
 - Reduceți nivelul de umiditate crescând ventilația sau activând un deumidificator

În lista de alarme se afișează pictograma pentru senzorul de temperatură la nivelul pardoselii

- Senzor de temperatură defect
 - Verificați conexiunea cu senzorul de pardoseală
 - Deconectați senzorul de temperatură și verificați-l cu un ohmmetru. Asigurați-vă că valoarea este aliniată cu diagrama senzorului de temperatură, a se vedea *Diagrama rezistenței senzorului extern de temperatură, Pagina 110*
- Mod de reglare incorect al termostatului sau senzor de temperatură ne conectat
 - Selectați modul corect de reglare a termostatului (meniul de setări 4)

În lista de alarme se afișează pictograma pentru senzorul de temperatură exterioară

- Senzor de temperatură defect
 - Verificați conexiunea cu senzorul exterior
 - Deconectați senzorul de temperatură și verificați-l cu un ohmmetru. Asigurați-vă că valoarea este aliniată cu diagrama senzorului de temperatură, a se vedea *Diagrama rezistenței senzorului extern de temperatură, Pagina 110*
- Mod de reglare incorect al termostatului sau senzor de temperatură ne conectat
 - Selectați modul corect de reglare a termostatului (meniul de setări 4)

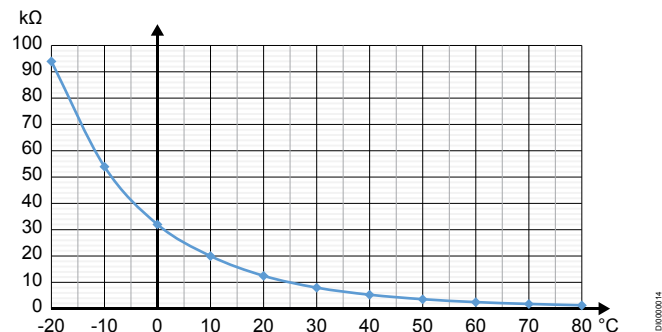
În lista de alarme se afișează pictograma pentru senzorul de temperatură interioară

- Senzor de temperatură defect
 - Contactați instalatorul sau înlocuiți termostatul

În lista de alarme se afișează pictograma pentru senzorul de temperatură la distanță

- Senzor de temperatură defect
 - Verificați conexiunea cu senzorul la distanță
 - Deconectați senzorul de temperatură la distanță și verificați-l cu un ohmmetru. Asigurați-vă că valoarea este aliniată cu diagrama senzorului de temperatură, a se vedea *Diagrama rezistenței senzorului extern de temperatură, Pagină 110*
- Mod de reglare incorect al termostatului sau senzor de temperatură ne conectat
 - Selectați modul corect de reglare a termostatului (meniul de setări 4)

Diagrama rezistenței senzorului extern de temperatură



Temperatura (°C)	Rezistența (kΩ)
-20	94
-10	54
0	32
10	20
20	12,5
30	8
40	5,3
50	3,6
60	2,5
70	1,8
80	1,3

17.4 Alarme/probleme la termostatul analogic

Dacă trece mai mult de 1 oră de la ultima comunicație între termostat și unitatea de comandă, se declanșează o alarmă.

Uponor Smatrix Wave T-161

LED-ul de pe termostat clipește la fiecare două ore, sau alarma de baterie descărcată afișată în Uponor Smatrix Pulse aplicația (necesită modul de comunicare)

- Bateria termostatului este descărcată
 - Schimbați bateria

Nu există setări pentru limita de temperatură la nivelul pardoselii disponibile în camera în care este înregistrat termostatul

- Nu este conectat niciun senzor de temperatură la nivelul pardoselii la termostat
 1. Conectați senzorul de temperatură la nivelul pardoselii la termostat
 2. Scoateți bateria din termostat
 3. Așteptați cca. 30 de secunde
 4. Introduceți din nou bateriaTermostatul va fi configurat acum cu un senzor la nivelul pardoselii
- A trecut mai mult de o oră de la pornirea termostatului până la introducerea senzorului
 1. Scoateți bateria din termostat
 2. Așteptați cca. 30 de secunde
 3. Introduceți din nou bateriaTermostatul va fi configurat acum cu un senzor la nivelul pardoselii

Uponor Smatrix Wave T-163/T-165

LED-ul canalului de pe controlerul de cameră clipește

- Termostatul public T-163 se desprinde de pe perete
 - Verificați setările termostatului și montați-l la loc pe perete

LED-ul de pe termostat luminează intermitent de două ori

- Bateria termostatului este descărcată
 - Schimbați bateriile

17.5 Alarme/probleme la capul termostatic

Dacă trece mai mult de 1 oră de la ultima transmisie de semnal radio dinspre capul termostatic către unitatea de comandă, se declanșează o alarmă.

Pe afișaj este indicat textul „bAt”

- Bateria capului termostatic este descărcată
 - Schimbați bateriile

Pe afișaj este indicat textul „POS”

- Calibrarea cursei ventilului capului termostatic nu a fost efectuată corect.
 - Instalați capul termostatic pe un radiator și asigurați-vă că se efectuează corect calibrarea cursei ventilului. Poate fi necesar un adaptor dacă actuatorul nu ajunge la contactul ventilului.

Afișajul este oprit

- Bateriile s-au descărcat sau se utilizează baterii de un tip necorespunzător
 - Schimbați bateriile
- Bateriile sunt instalate invers (polaritatea este inversată)
 - Instalați corect bateriile
- Autocolantul de protecție a bateriei nu este îndepărtat
 - Îndepărtați autocolantul de protecție a bateriei

Pictograma de transmisii radio este afișată, dar se primesc semnale doar atunci când termostatul se află în apropierea antenei

- Transmițătorul funcționează cu o intensitate a semnalului prea mică
 1. Forțați capul termostatic să recepționeze de la termostat noua valoare setată prin modificarea valorii setate a temperaturii.
 2. Așteptați câteva minute
 3. Apăsăți butoanele </> de pe capul termostatic, până când este afișată valoarea setată
 4. Înlocuiți capul termostatic dacă valoarea setată nu corespunde cu valoarea setată de termostat.
- Antena unității de comandă este instalată în interiorul unei carcase metalice sau prea aproape de alte obiecte care ecranează semnalul
 - Mutați antena în alt loc. Dacă problema persistă, contactați instalatorul
- Modulul de comunicație este instalat în interiorul unei carcase metalice sau este prea aproape de alte obiecte care ecranează undele
 - Modificați locația antenei modulului de comunicație. Dacă problema persistă, contactați instalatorul
- Noile instalații din clădire ecranează semnalele radio (de exemplu, ușile metalice de siguranță)
 - Încercați să găsiți o nouă poziție pentru termostat și/sau pentru antena unității de comandă sau, dacă este posibil, mutați obiectul care ecranează semnalul

Pe ecranul capului termostatic nu este afișată nicio pictogramă de transmisii radio la apăsarea butoanelor </>

- Transmițătorul din capul termostatic este defect
 1. Forțați capul termostatic să recepționeze de la termostat noua valoare setată prin modificarea valorii setate a temperaturii.
 2. Așteptați câteva minute
 3. Apăsăți butoanele </> de pe capul termostatic, până când este afișată valoarea setată
 4. Înlocuiți capul termostatic dacă valoarea setată nu corespunde cu valoarea setată de termostat.

Termostat pierdut

- Unitatea de comandă are probleme de comunicație cu termostatul.

Forțați termostatul să transmită, prin modificarea valorii de referință a temperaturii.

Dacă problema persistă:

 - Termostatul nu se află în raza de acoperire. Încercați să găsiți o nouă poziție pentru termostat și/sau pentru antena unității de comandă sau, dacă este posibil, mutați toate obiectele care ecranează semnalul
 - Noile instalații din clădire ecranează semnalele radio (de exemplu, ușile metalice de siguranță). Încercați să găsiți o nouă poziție pentru termostat și/sau pentru antena unității de comandă sau, dacă este posibil, mutați obiectul care ecranează semnalul
 - Semnalul radio slab detectat (comunicație sporadică cu unitatea conectată). Transmițătorul funcționează cu o intensitate a semnalului prea mică
 - Transmițătorul din termostat este defect. Înlocuiți termostatul

Nivelul bateriei termostatalui este scăzut

- Bateria termostatalui este aproape descărcată. Schimbați bateriile.

Cap termostatic pierdut

- Unitatea de comandă are probleme de comunicație cu capul termostatic.

Forțați capul termostatic să transmită prin modificarea valorii de referință a temperaturii la termostatul de cameră. Așteptați câteva minute și asigurați-vă că capul termostatic indică (utilizați butoanele </>) aceeași valoare de referință ca și termostatul.

Dacă problema persistă:

 - Capul termostatic nu se află în raza de acoperire. Încercați să găsiți o nouă poziție pentru antena unității de comandă
 - Noile instalații din clădire ecranează semnalele radio (de exemplu, ușile metalice de siguranță). Încercați să găsiți o nouă poziție pentru antena unității de comandă sau, dacă este posibil, mutați obiectul care ecranează semnalul
 - Semnalul radio slab detectat (comunicație sporadică cu unitatea conectată). Transmițătorul funcționează cu o intensitate a semnalului prea mică
 - Transmițătorul din capul termostatic este defect. Înlocuiți capul termostatic

17.6 Alarmer/probleme ale modulului de comunicare



NOTĂ!

Configurarea unui sistem cu un modul de comunicație necesită un dispozitiv mobil (smartphone/tabletă).

A se vedea *LED-urile modulului de comunicație, Pagina 81*, pentru mai multe informații despre starea LED-urilor modulului de comunicație.

Alarmer afișate în Uponsor Smatrix Pulse aplicația

Dacă se declanșează o alarmă, aceasta va fi afișată ca o alertă în Uponsor Smatrix Pulse aplicația. Informațiile despre aceasta și soluțiile posibile sunt prezentate în aplicație. Dacă există conexiune la Serviciile Cloud Uponsor, telefonul mobil va primi, de asemenea, alarma ca o notificare push.

Semnal radio slab

- Semnalul radio slab detectat (comunicare sporadică cu unitatea conectată).
Aceasta se poate datora uneia dintre următoarele cauze probabile:
 - Termostatul/capul termostatic nu se află în raza de acoperire
 - Noile instalații din clădire ecranează semnalele radio (de exemplu, ușile metalice de siguranță)
 - Transmițătorul funcționează cu o intensitate a semnalului prea mică
 - Transmițătorul termostatului/capului termostatic este defect.

Soluții

- Forțați termostatul/capul termostatic să transmită prin modificarea valorii de referință a temperaturii.
Pentru capetele termostate, valoarea de referință trebuie schimbată la termostatul de cameră. Așteptați câteva minute și asigurați-vă că capul termostatic indică (utilizați butoanele </>) aceeași valoare de referință ca și termostatul.
- Încercați să găsiți o altă poziție pentru termostat și/sau pentru antenă. Dacă este posibil, mutați obiectul care ecranează semnalul
- Dacă nu funcționează altceva, înlocuiți termostatul/capul termostatic.

Unitate de comandă pierdută (unitatea master)

- Eroare de comunicare unitate de comandă. LED-ul controlerului de cameră clipește roșu.
 - Asigurați-vă că unitatea de comandă este pornită.
 - Asigurați-vă că cablul de comunicare dintre modulul de comunicare și unitatea de comandă este conectat și nu este deteriorat.
 - Reporniți unitatea și modulul de comunicare dacă a fost efectuată o resetare din fabrică a modulului de comunicare (deconectați și conectați unitatea de la și la priza de perete).

În caz contrar, contactați instalatorul.

Unitate de comandă pierdută (unitate de comandă secundară/slave)

- Eroare de comunicare unitate de comandă.
 - Asigurați-vă că unitatea de comandă este pornită.
 - Asigurați-vă că antena este conectată la unitatea de comandă și nu este deteriorată.
 - Încercați din nou să înregistrați unitatea secundară la unitatea principală (master).

În caz contrar, contactați instalatorul.

Eroare de comunicare cu modulul de comunicare

- Există o eroare de comunicare cu modulul de comunicare. LED-ul controlerului de cameră clipește roșu.
 - Reporniți unitatea și modulul de comunicare (deconectați și conectați unitatea de la priza de perete) și încercați din nou.

Modulul de comunicare a pierdut comunicarea cu Serviciile Cloud Uponor

Această alarmă va fi primită numai ca notificare push și/sau SMS (dacă este activată) la numărul de telefon mobil înregistrat în contul de client în Serviciile Cloud Uponor.

- Există o eroare de comunicare între modulul de comunicare și Serviciile Cloud Uponor. LED-ul modulului de comunicare luminează continuu în roșu sau clipește portocaliu.
 - Asigurați-vă că modulul de comunicare este conectat la un router conectat la internet, prin Wi-Fi sau prin Ethernet.
 - Asigurați-vă că modulul de comunicare este conectat la unitatea de comandă.
 - Dacă este necesar, reporniți routerul.
 - Reporniți unitatea și modulul de comunicare dacă este necesar (deconectați și conectați controlerul de la priza de perete).

Modulul de comunicare a restabilit comunicarea cu Serviciile Cloud Uponor

Această alarmă va fi primită numai ca notificare push și/sau SMS (dacă este activată) la numărul de telefon mobil înregistrat în contul de client în Serviciile Cloud Uponor.

- Comunicarea între modulul de comunicare și Serviciile Cloud Uponor este restabilită, iar LED-ul modulului de comunicare luminează continuu în verde.

Actualizarea software-ului a eșuat

- Actualizarea software-ului pentru controlerul de cameră a eșuat.
 1. Asigurați-vă că toate unitățile de comandă secundare se află în raza de acoperire radio și nu sunt ecranate de niciun obiect.
 2. Reporniți unitatea de comandă (opriți și reporniți).Dacă problema persistă, contactați instalatorul.

Eroare la poziția supapei capului termostatic

- Calibrarea cursei ventilului capului termostatic nu a fost efectuată corect.
Instalați capul termostatic pe un radiator și asigurați-vă că se efectuează corect calibrarea cursei ventilului. Poate fi necesar un adaptor dacă dispozitivul de acționare nu ajunge la contactul ventilului.

Limita temperaturii la nivelul pardoselii atinsă

- Temperatura pardoselii este prea mare sau prea mică. Acest lucru se poate datora următoarelor cauze:
 - Pardoseala este încălzită de soare sau altă sursă de căldură. Așteptați până când temperatura la nivelul pardoselii scade.
 - Pardoseala este răcită de un curent rece sau ceva similar. Așteptați până când temperatura la nivelul pardoselii crește.
 - Temperatura agentului termic prea ridicată în cameră. Examinați setările sursei de căldură, dacă este cazul.
 - Temperatura agentului termic prea scăzută în cameră. Examinați setările sursei de căldură, dacă este cazul.
 - O valoare de referință prea ridicată pentru cameră. Reduceți valoarea de referință.
 - O valoare de referință prea scăzută pentru cameră. Măriți valoarea de referință.
 - Limită de temperatură la nivelul pardoselii prea mică. Măriți limita.

Senzor de temperatură defect

- A fost detectată o eroare cu senzorul de temperatură intern din termostat.
Înlocuiți termostatul.

Senzor extern de temperatură defect.

- A fost detectată o eroare la senzorul extern conectat la termostat.
 - Asigurați-vă că este setat modul corect de control al termostatului (meniul de setări 4) în termostatul digital
 - Verificați conexiunea cu senzorul extern.
 - Deconectați senzorul extern și verificați-l cu un ohmmetru. Asigurați-vă că valoarea este aliniată cu diagrama senzorului de temperatură.

Dacă eroarea persistă, înlocuiți senzorul extern.

Senzor de umiditate relativă defect



NOTĂ!

Controlul RH este activat în Uponor Smatrix Pulse aplicația (necesită modul de comunicare).

- A fost detectată o eroare cu senzorul de umiditate relativă internă din termostat.
Înlocuiți termostatul.

Înterupător Confort/ECO defect

- Unitatea de comandă are probleme la comunicarea cu dispozitivul de sistem configurat drept comutator extern. Forțați termostatul să transmită prin deschiderea/închiderea comutatorului extern.
Dacă problema persistă:
 - Termostatul dispozitivului de sistem se află în raza de acțiune. Încercați să găsiți o nouă poziție pentru termostatul dispozitivului de sistem și/sau pentru antenă dau, dacă este posibil, mutați toate obiectele care ecranează semnalul
 - Noile instalații din clădire ecranează semnalele radio (de exemplu, ușile metalice de siguranță). Încercați să găsiți o nouă poziție pentru termostatul dispozitivului de sistem și/sau pentru antenă dau, dacă este posibil, mutați obiectul care ecranează semnalul
 - Semnalul radio slab detectat (comunicare sporadică cu unitatea conectată). Transmițătorul funcționează cu o intensitate a semnalului prea mică
 - Transmițătorul din termostatul dispozitivului de sistem este defect. Înlocuiți termostatul

Limită senzor de umiditate relativă



NOTĂ!

Controlul RH este activat în Uponor Smatrix Pulse aplicația (necesită modul de comunicare).

- S-a atins limita de umiditate relativă.
Reduceți nivelul de umiditate prin pornirea unui dezumidificator sau prin creșterea valorii de referință a temperaturii agentului termic.

Senzor de temperatură de exterior defect

- A fost detectată o eroare la senzorul de temperatură exterioră conectat la termostatul public.
 - Verificați conexiunea cu senzorul de temperatură exterioră.
 - Deconectați senzorul extern și verificați-l cu un ohmmetru. Asigurați-vă că valoarea este aliniată cu diagrama senzorului de temperatură.

Dacă eroarea persistă, înlocuiți senzorul extern.

Senzor pentru agentul termic la încălzire/răcire defect

- A fost detectată o eroare la senzorul pentru agentul termic la încălzire/răcire conectat la termostatul public.
 - Verificați conexiunea senzorului pentru agentul termic la încălzire/răcire.
 - Deconectați senzorul extern și verificați-l cu un ohmmetru. Asigurați-vă că valoarea este aliniată cu diagrama senzorului de temperatură.

Dacă eroarea persistă, înlocuiți senzorul extern.

Comutatorul extern de încălzire/răcire pierdut

- Unitatea de comandă are probleme la comunicarea cu dispozitivul de sistem configurat drept comutator extern. Forțați termostatul să transmită prin deschiderea/închiderea comutatorului extern.
Dacă problema persistă:
 - Termostatul dispozitivului de sistem se află în raza de acțiune. Încercați să găsiți o nouă poziție pentru termostatul dispozitivului de sistem și/sau pentru antenă dau, dacă este posibil, mutați toate obiectele care ecranează semnalul
 - Noile instalații din clădire ecranează semnalele radio (de exemplu, ușile metalice de siguranță). Încercați să găsiți o nouă poziție pentru termostatul dispozitivului de sistem și/sau pentru antenă dau, dacă este posibil, mutați obiectul care ecranează semnalul
 - Semnalul radio slab detectat (comunicare sporadică cu unitatea conectată). Transmițătorul funcționează cu o intensitate a semnalului prea mică
 - Transmițătorul din termostatul dispozitivului de sistem este defect. Înlocuiți termostatul

Alarmă generală de sistem

- Verificați sursa externă conectată la GPI și investigați de ce a declanșat alarma generală de sistem.

Temperatura agentului termic ridicată

Această alarmă se afișează numai dacă rulează Diagnosticarea alimentării (funcția necesită conectarea la Serviciile Cloud Uponor).

- Temperatura agentului termic este prea mare.
Verificați sursa de căldură sau regulatorul temperaturii agentului termic pentru a micșora temperatura agentului termic. Dacă problema persistă, contactați instalatorul.

Temperatura agentului termic scăzută

Această alarmă se afișează numai dacă rulează Diagnosticarea alimentării (funcția necesită conectarea la Serviciile Cloud Uponor).

- Temperatura agentului termic este prea scăzută.
Verificați sursa de căldură sau regulatorul temperaturii agentului termic pentru a mări temperatura agentului termic. Alte cauze posibile pot fi debitul prea scăzut pe conducta de alimentare sau o pompă de circulație care funcționează defectuos. Dacă problema persistă, contactați instalatorul.

Alarmă de intervenție la termostat

- Termostatul public este desprins de pe perete.
Verificați setările termostatului și montați-l la loc pe perete.

se declanșează alarma

- Temperatura medie în sistem este mai mică decât limita setată (se **Setările de instalare**).
Temperatura medie este calculată cu ajutorul camerelor selectate (activat în setările camerei).
Aceasta se poate datora uneia dintre următoarele cauze probabile:
 - Valorile de referință ale termostatului sunt prea scăzute. Măriți valorile de referință ale termostatelor din camerele unde se calculează temperatura medie
 - Temperatura agentului termic este prea scăzută. Verificați sursa de căldură sau regulatorul temperaturii agentului termic pentru a mări temperatura agentului termic. Alte cauze posibile pot fi debitul prea scăzut pe conducta de alimentare sau o pompă de circulație care funcționează defectuos. Dacă problema persistă, contactați instalatorul.
 - Limita de temperatură medie este prea mică. Creșteți limita de temperatură medie
 - Alți factori, cum ar fi ferestrele/ușile deschise etc. Închideți ușile/ferestrele care ar putea afecta temperatura măsurată

Modul de releu pierdut

- Eroare de comunicare cu modulul de releu.
 - Asigurați-vă că modulul de releu este pornit.
 - Înregistrați din nou modulul de releu la unitatea de comandă master.

În caz contrar, contactați instalatorul.

Modulul de comunicare nu pornește

- Modulul de comunicare nu este alimentat.
 1. Verificați cablul de comunicare între unitatea de comandă și modulul de comunicare, asigurați-vă că este conectat corect.
 2. Înlocuiți cablul de comunicare, dacă este necesar.
 3. Contactați instalatorul sau înlocuiți modulul de comunicare

Probleme conexiune Wi-Fi

- Modulul de comunicație pierde conexiunea cu rețeaua Wi-Fi.
 - Conectați modulul de comunicație la rețeaua locală printr-un cablu Ethernet.
Pentru mai multe informații, consultați 5. *Conectați cablul Ethernet opțional, Pagină 25.*
- Modulul de comunicare nu se poate conecta la router.
 - În unele cazuri, este posibilă să fie necesară modificarea parametrului **Mod wireless** (sau mod 802.11 ori similar) din router pentru a putea comunica cu modulul de comunicare prin conexiune Wi-Fi (de tip 802.11 b/g/n la 2,4 GHz).
Conectați modulul de comunicare la rețeaua locală printr-un cablu Ethernet.
Pentru mai multe informații, consultați 5. *Conectați cablul Ethernet opțional, Pagină 25.*

17.7 Alarmer/probleme la unitatea de comandă

A se vedea *Lămpile LED ale unității de comandă, Pagină 77*, pentru mai multe informații despre starea LED-ului unității de comandă.

LED-ul sursei și cel al canalului de pe unitatea de comandă clipesc

- Antena este în poziția incorectă sau s-a desprins un fir
 - Instalați antena în poziția corectă, cu cablul conectat corect

17.8 Luați legătura cu instalatorul

Pentru informațiile de contact ale instalatorului, consultați raportul de instalare de la sfârșitul acestui document. Înainte de a contacta instalatorul, pregătiți următoarele informații:

- Raport de instalare
- Schițele sistemului de încălzire prin pardoseală (dacă sunt disponibile)
- Lista tuturor alarmelor, inclusiv orele și datele la care s-au declanșat

17.9 Instrucțiuni pentru instalator

Pentru a determina dacă o problemă este provocată de sistemul de alimentare sau de cel de comandă, slăbiți actuatorul de la distribuitorul din camera respectivă, așteptați câteva minute și verificați dacă se încălzește țeava de tur a instalației de încălzire prin pardoseală.

Dacă țeava nu se încălzește, problema este în sistemul de încălzire. Dacă circuitul se încălzește, cauza poate fi sistemul de comandă din cameră.

Lipsa apei calde în distribuitor poate indica un defect al sistemului de alimentare cu agent. Verificați cazanul și pompa de circulație.

18 Date tehnice

18.1 Date tehnice

Termostat	T-163, T-165, T-166 și T-168
IP	IP20, clasa III (IP: grad de protecție împotriva accesului la componentele active ale produsului și împotriva pătrunderii apei)
Umiditate relativă maximă (RH)	85% la 20 °C
Marcaj CE	
ERP	IV
Teste de joasă tensiune	EN 60730-1* și EN 60730-2-9***
Teste EMC (cerințe de compatibilitate electromagnetică)	EN 60730-1 și EN 301-489-3
Teste ERM (compatibilitate electromagnetică și frecvență radio)	EN 300 220-3
Sursă de alimentare electrică	Două baterii alcaline, tip AAA, 1,5 V
Tensiune	Între 2,2 V și 3,6 V
Tensiune de impuls nominală	0,33 kV, OVC I
Grad de poluare	2
Clasă software	A
Temperatură de lucru	Între 0 °C și +45 °C
Temperatură de depozitare	Între -10 °C și +65 °C
Frecvență radio	868,3 MHz
Frecvența radio, piețele EAC numai	869 MHz
Ciclu de funcționare transmițător	<1%
Borne de conexiune	De la 0,5 mm ² până la 2,5 mm ²

Termostat	T-161 și T-169
IP	IP20, clasa III (IP: grad de protecție împotriva accesului la componentele active ale produsului și împotriva pătrunderii apei)
Umiditate relativă maximă (RH)	85% la 20 °C
Marcaj CE	
ERP	IV
Teste de joasă tensiune	EN 60730-1* și EN 60730-2-9***
Teste EMC (cerințe de compatibilitate electromagnetică)	EN 60730-1 și EN 301-489-3
Teste ERM (compatibilitate electromagnetică și frecvență radio)	EN 300 220-3
Sursă de alimentare electrică	1 x CR2032 3V
Tensiune	Între 2,4 V și 3,6 V
Tensiune de impuls nominală	0,33 kV, OVC I
Grad de poluare	2
Clasă software	A
Temperatură de lucru	Între 0 °C și +45 °C
Temperatură de depozitare	Între -10 °C și +65 °C
Frecvență radio	868,3 MHz
Frecvența radio, piețele EAC numai	869 MHz
Ciclu de funcționare transmițător	<1%
Borne de conexiune	Între 0,25 mm ² și 0,75 mm ² solide sau între 0,34 mm ² și 0,5 mm ² flexibile cu inele izolante

Cap termostatic	T-162
IP	IP20, clasa III (IP: grad de protecție împotriva accesului la componentele active ale produsului și împotriva pătrunderii apei)
Umiditate relativă maximă (RH)	85% la 20 °C
Marcaj CE	
ERP	IV
Teste de joasă tensiune	EN 60730-1* și EN 60730-2-9***

Cap termostatic	T-162
Teste EMC (cerințe de compatibilitate electromagnetică)	EN 60730-1 și EN 301-489-3
Teste ERM (compatibilitate electromagnetică și frecvență radio)	EN 300 220-3
Sursă de alimentare electrică	Două baterii alcaline, tip AA, 1,5 V
Tensiune	Între 2,2 V și 3,6 V
Tensiune de impuls nominală	0,33 kV, OVC I
Grad de poluare	2
Clasă software	A
Cursă maximă	3,5 mm
Forță maximă	70 N
Presiune diferențială	1,5 bari
Temperatură de lucru	Între 0 °C și +40 °C
Temperatură de depozitare	Între -10 °C și +50 °C
Frecvență radio	868,3 MHz
Frecvența radio, piețele EAC numai	869 MHz
Ciclu de funcționare transmițător	<1%

Modulul de releu	M-161
IP	IP20, clasa II (IP: grad de protecție împotriva accesului la componentele active ale produsului și împotriva pătrunderii apei)
Umiditate relativă maximă (RH)	85% la 20 °C
Marcaj CE	
ERP	IV
Teste de joasă tensiune	EN 60730-1* și EN 60730-2-1**
Teste EMC (cerințe de compatibilitate electromagnetică)	EN 60730-1 și EN 301-489-3
Teste ERM (compatibilitate electromagnetică și frecvență radio)	EN 300 220-3
Sursă de alimentare electrică	230 V CA +10/-15%, 50 Hz sau 60 Hz
Grad de poluare	2
Clasă software	A
Temperatură de lucru	Între 0 °C și +50 °C
Temperatură de depozitare	Între -20 °C și +70 °C
Consum maxim	2 W
Frecvență radio	868,3 MHz
Frecvența radio, piețele EAC numai	869 MHz
Ciclu de funcționare transmițător	<1%
leșiri releu	230 V CA +10/-15%, 250 V CA, maxim 2,5 A Micro-releu, normal deschis
Alimentare electrică	Cablu flexibil de 1 m, cu ștecher euro, care este conectat la modulul de releu
Borne de conexiune	Până la 4,0 mm ² solide sau 2,5 mm ² flexibile cu inele izolante

Antenă	
IP	IP20, clasa III (IP: grad de protecție împotriva accesului la componentele active ale produsului și împotriva pătrunderii apei)
Umiditate relativă maximă (RH)	85% la 20 °C
Marcaj CE	
Sursă de alimentare electrică	De la unitatea de comandă
Frecvență radio	868,3 MHz
Frecvența radio, piețele EAC numai	869 MHz
Ciclu de funcționare transmițător	<1%
Clasă receptor	2

Modul de comunicare	R-208
IP	IP20, clasa III (IP: grad de protecție împotriva accesului la componentele active ale produsului și împotriva pătrunderii apei)
Umiditate relativă maximă (RH)	85% la 20 °C
Marcaj CE	
Teste de joasă tensiune	EN 60730-1* și EN 60730-2-9***
Teste EMC (cerințe de compatibilitate electromagnetică)	EN 60730-1 și EN 301-489-3

Modul de comunicare	R-208
Teste ERM (compatibilitate electromagnetică și frecvență radio)	EN 300 220-3
Sursă de alimentare electrică	De la unitatea de comandă
Grad de poluare	2
Clasă software	A
Temperatură de lucru	Între 0 °C și +45 °C
Temperatură de depozitare	Între -20 °C și +70 °C
Conectivitatea Wi-Fi	802.11 b/g/n la 2.4 GHz
Securitatea Wi-Fi	WPA și WPA2
Frecvență radio	868.3 MHz
Frecvența radio, piețele EAC numai	869 MHz
Ciclu de funcționare transmițător	<1%
Clasă receptor	2
Borne de conexiune	Conexiune Ethernet RJ45 (10/100BaseT)

Unitate de comandă	X-265
IP	IP20, clasa II (IP: grad de protecție împotriva accesului la componentele active ale produsului și împotriva pătrunderii apei)
Umiditate relativă maximă (RH)	85% la 20 °C
Marcaj CE	
ERP (cu modulul de comunicare și Uponor Smatrix Pulse aplicația)	VIII
ERP (fără modulul de comunicare și Uponor Smatrix Pulse aplicația)	IV
Teste de joasă tensiune	EN 60730-1* și EN 60730-2-9***
Teste EMC (cerințe de compatibilitate electromagnetică)	EN 60730-1 și EN 301-489-3
Teste ERM (compatibilitate electromagnetică și frecvență radio)	EN 300 220-3
Sursă de alimentare electrică	230 V CA +10/-15%, 50 Hz sau 60 Hz
Siguranță internă	T5 F3.15AL 250 V, 5x20 3,15 A, cu acționare rapidă
Tensiune de impuls nominală	2,5 kV, OVC II
Grad de poluare	2
Clasă software	A
Temperatură de lucru	Între 0 °C și +45 °C
Temperatură de depozitare	Între -20 °C și +70 °C
Consum maxim	45 W
Ieșiri releu de pompă și cazan	230 V CA +10/-15%, 250 V CA, maxim 8 A Micro-releu, normal deschis
Intrare de uz general (GPI)	Doar contact uscat
Ieșiri ventile	24 V CA, medie de 0,2 A, vârf de 0,4 A)
Alimentare electrică	Cablu flexibil de 1 m, cu ștecher euro (cu excepția Regatului Unit), care este conectat la unitate
Borne de conexiune pentru alimentare electrică, pompă, GPI și cazan	Până la 4,0 mm ² solide sau 2,5 mm ² flexibile cu inele izolante
Borne de conexiune pentru ieșiri ventile	De la 0,2 mm ² până la 1,5 mm ²

*) EN 60730-1 Comenzi electrice automate pentru uz casnic și destinații similare – Partea 1: Cerințe generale

**) EN 60730-2-1 Comenzi electrice automate pentru uz casnic și destinații similare – Partea 2-1: Cerințe particulare pentru comenzile electrice ale aparatelor electrocasnice

***) EN 60730-2-9 Comenzi electrice automate pentru uz casnic și destinații similare – Partea 2-9: Cerințe particulare pentru comenzile cu senzori de temperatură

Utilizabil în toată Europa



Declarație de conformitate:

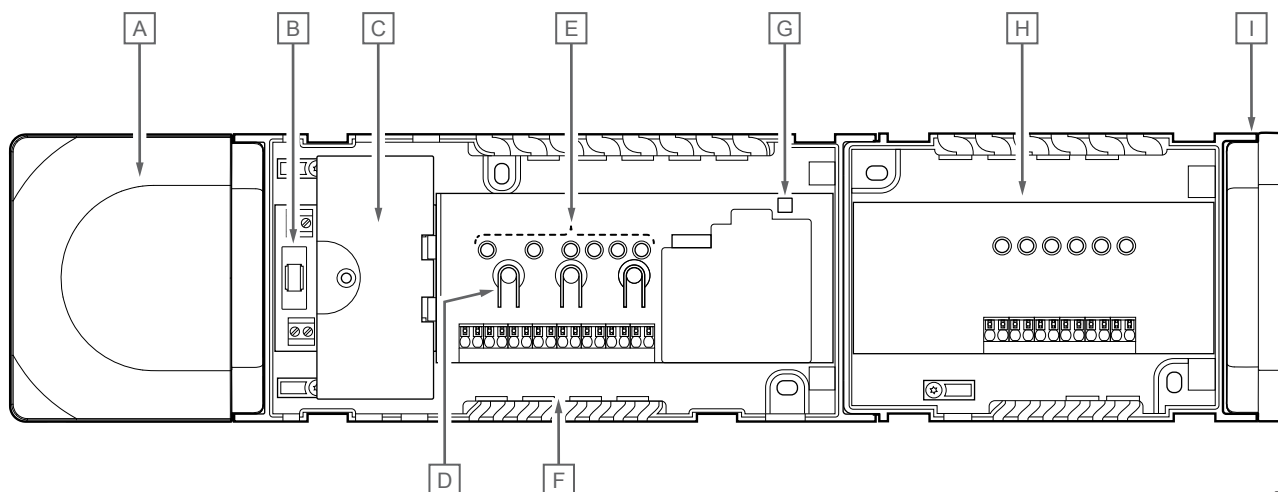
Prin prezenta declarăm pe propria răspundere că produsul la care se referă aceste instrucțiuni îndeplinește toate cerințele esențiale legate de informațiile menționate în broșura cu instrucțiuni de siguranță.

EAC (numai 869 MHz)

18.2 Specificațiile cablului

Cabluri	Lungime de cablu standard	Lungime de cablu maximă	Secțiune
Cablul de la unitatea de comandă până la antenă	3 m	5 m	CAT.5e sau CAT.6, conector RJ 45
Cablul de la unitatea de comandă la modulul de comunicare	2 m	5 m	CAT.5e sau CAT.6, conector RJ 45
Cablul dintre unitatea de comandă și dispozitivul de acționare	0.75 m	20 m	Unitatea de comandă: De la 0,2 mm ² până la 1,5 mm ²
Cablul dintre senzorul extern și termostat	5 m	5 m	0.6 mm ²
Cablul dintre senzorul de pardoseală și termostat	5 m	5 m	0.75 mm ²
Cablul dintre senzorul exterior și termostat	-	5 m	Torsadat
Cablul dintre comutatorul de releu și intrarea GPI a unității de comandă	2 m	20 m	Unitatea de comandă: Până la 4,0 mm ² solide sau 2,5 mm ² flexibile cu inele izolatoare Relev: De la 1,0 mm ² până la 4,0 mm ²

18.3 Structura unității de comandă Uponor Smatrix Wave Pulse

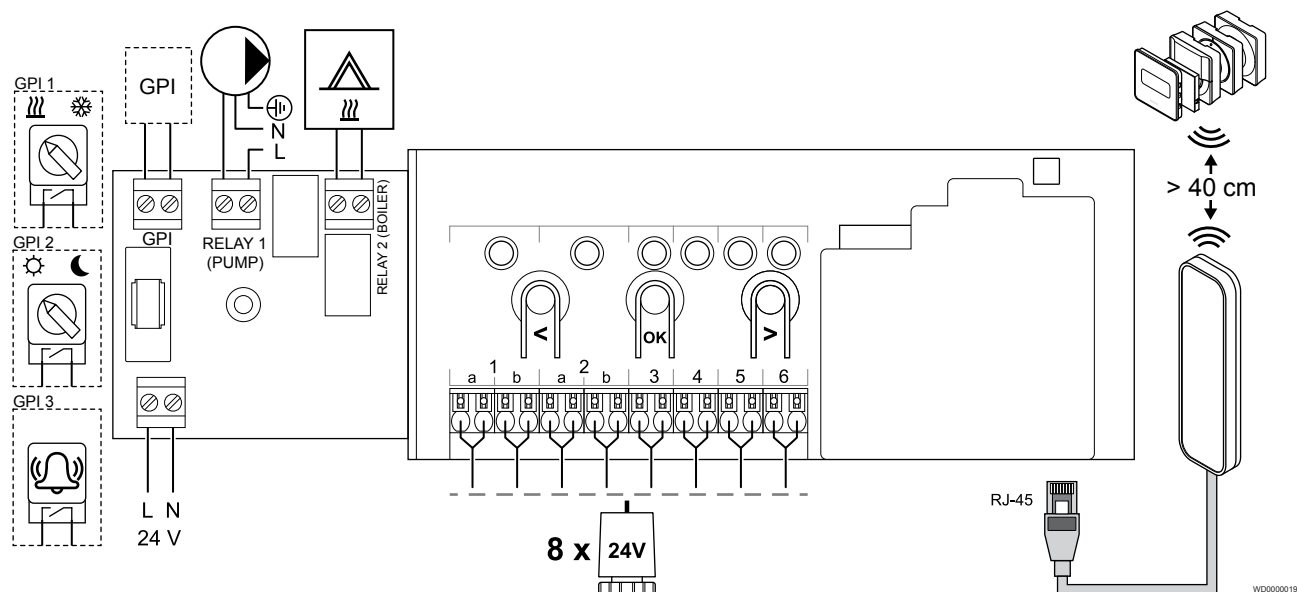


CD0000118

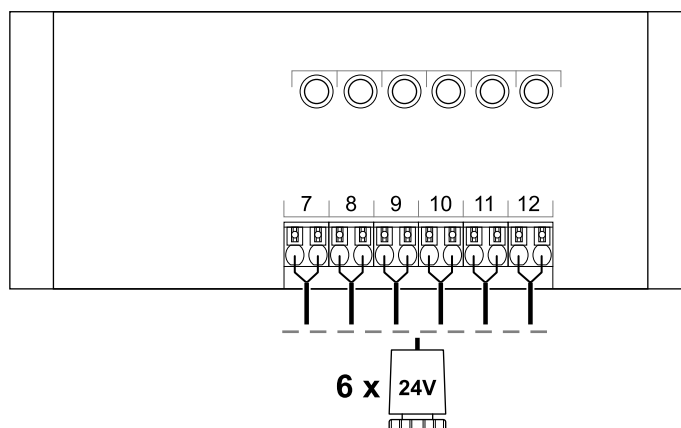
Element	Descriere
A	Transformator, modul cu putere 230 V c.a. 50 Hz
B	Siguranță fuzibilă (T5 F3.15AL 250 V)
C	Intrări și ieșiri opționale (pentru gestionarea pompei și a cazanului)
D	Butoane de înregistrare a canalelor
E	LED-uri pentru canalele 01 - 06
F	Conectori rapizi pentru actuatore
G	LED de alimentare cu curent
H	Uponor Smatrix Wave M-262 (modul secundar opțional)
I	Capac lateral

18.4 Schema de cablaj

Unitatea de comandă Uponsor Smatrix Wave Pulse

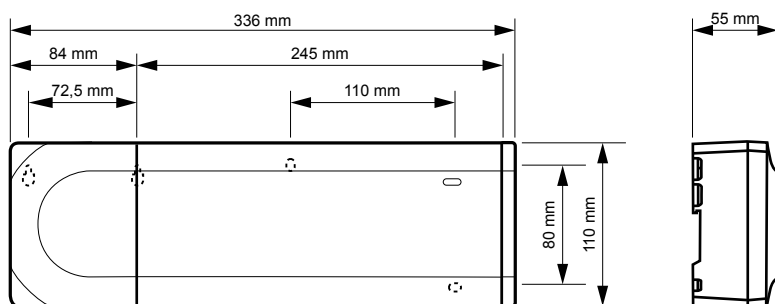


Modulul secundar Uponsor Smatrix Wave Pulse

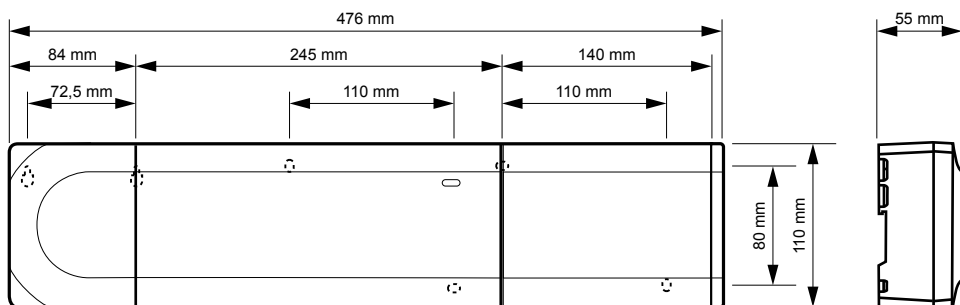


18.5 Dimensiuni

Unitatea de comandă Uponsor Smatrix Wave Pulse

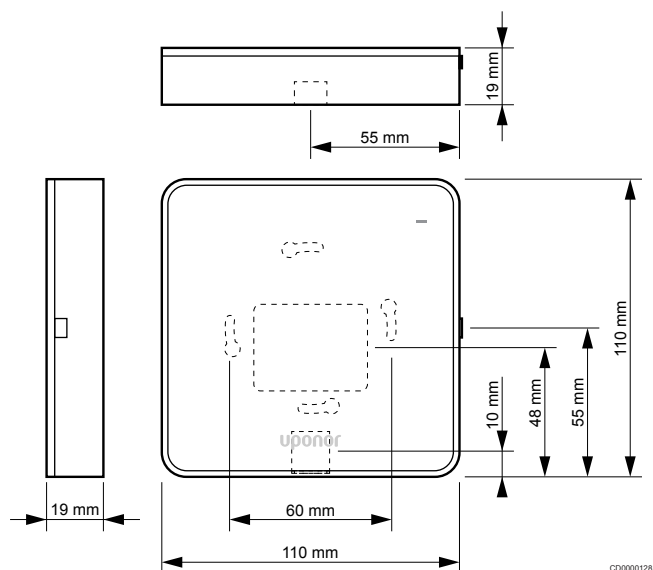


Unitatea de comandă și modul secundar Uponor Smatrix Wave Pulse



CD0000120

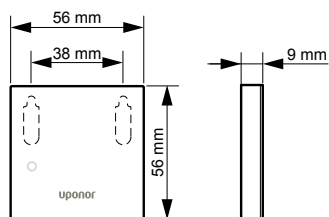
Modul de comunicare



CD0000128

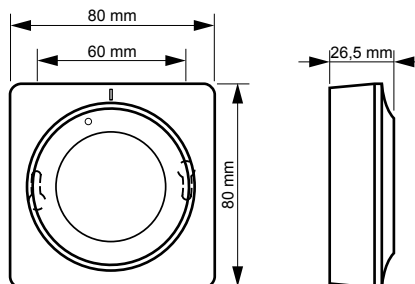
Termostate

Uponor Smatrix Wave T-161



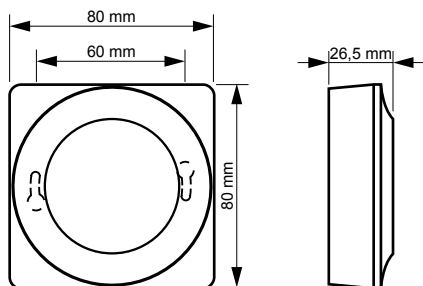
CD0000121

Uponor Smatrix Wave T-165



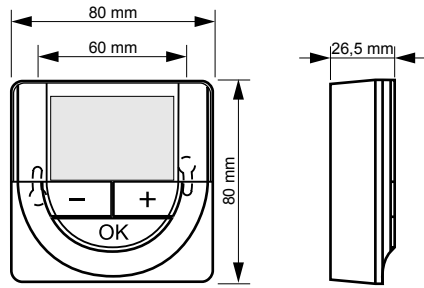
CD0000123

Uponor Smatrix Wave T-163



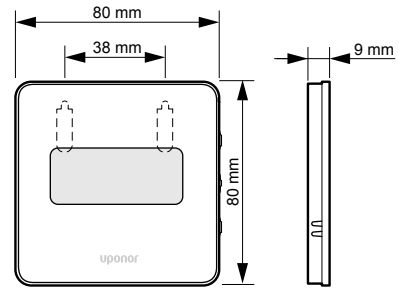
CD0000122

Uponor Smatrix Wave T-166



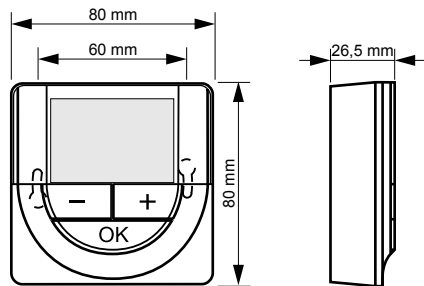
CD0000124

Uponor Smatrix Wave T-169



CD0000125

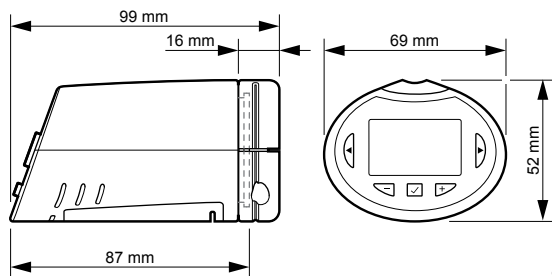
Uponor Smatrix Wave T-168



CD0000124

Cap termostatic

Uponor Smatrix Wave T-162



CD0000126

Uponor

Uponor România S.R.L.

1137972 v2_06_2020_RO
Production: Uponor/MRY

Uponor își rezervă dreptul de a modifica fără notificare prealabilă
specificațiile componentelor incluse, conform politicii de îmbunătățire
și dezvoltare continuă.



www.uponor.ro