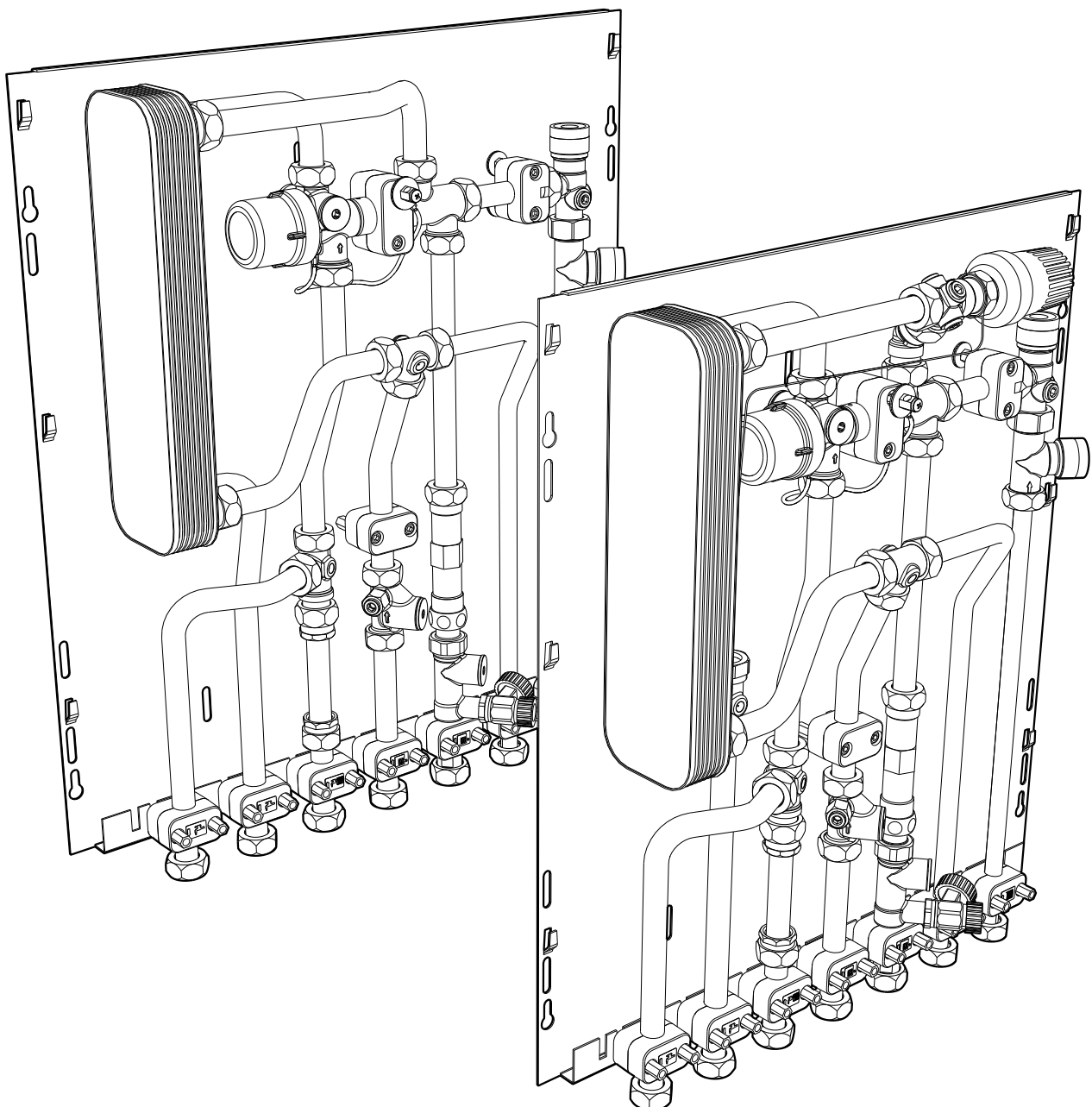


Uponor Combi Port M-Base

BG

Ръководство за монтаж и експлоатация



Съдържание

1	Авторско право и отказ от отговорност.....	3	8.2	Изключване на модула за топлинния интерфейс.....	23
			8.3	Дневник на настройките на модула за топлинен интерфейс.....	24
2	Предговор.....	4			
2.1	Инструкции за безопасност.....	4	9	Отстраняване на неизправности.....	25
2.2	Стандарти и разпоредби.....	4			
2.3	Правилно изхвърляне на този продукт (Отпадъци от електрическо и електронно оборудване).....	5	9.1	Описание на повредата.....	25
3	Описание на системата.....	6	10	Технически данни.....	27
3.1	Принцип на работа.....	6	10.1	Електрическа схема.....	27
3.2	Функционално описание.....	6	10.2	Чертежи с размери.....	28
3.3	Components.....	7	10.3	Хидравлични схеми.....	28
3.4	Опционални компоненти.....	8	10.4	Криви на производителност.....	29
3.5	Резервни части.....	9			
4	Подготовка за монтаж.....	10			
4.1	Обща информация.....	10			
4.2	Анализ на водата.....	10			
5	Механичен монтаж.....	11			
5.1	Вграден стенов монтаж.....	11			
5.2	Инсталирайте допълнителни компоненти.....	13			
6	Довършителен монтаж.....	15			
6.1	Визуална проверка.....	15			
7	Експлоатация.....	17			
7.1	Дистанционер за поставяне на топломер.....	17			
7.2	Дистанционер за поставяне на водомер за студена вода.....	17			
7.3	Филтър утаител.....	17			
7.4	Термостатен водещ модул (BP) (по избор).....	17			
7.5	Термостатен ограничител на температурата на горещата вода (TL).....	18			
7.6	Регулатор на диференциалното налягане (по избор).....	18			
7.7	Зонов вентил (AV 9).....	19			
7.8	Термостатно регулирана смесена верига.....	19			
7.9	Настройки на отоплителната помпа.....	20			
7.10	Дроселен диск за студена вода.....	21			
7.11	Хидравличен баланс на колектора.....	22			
7.12	Пълнене и промиване.....	22			
7.13	Тестване на херметичност.....	22			
7.14	Завършване на монтажа и предаване.....	22			
8	Поддръжка.....	23			
8.1	Обща информация.....	23			

1 Авторско право и отказ от отговорност

Това е обща европейска версия на документа. Документът може да показва продукти, които не са налични във вашето местоположение по технически, правни, търговски или други причини.

За въпроси или запитвания посетете местния уеб сайт на Uronog или се свържете с представителя си на Uronog.

„Uronog“ е регистрирана търговска марка на Uronog Corporation.

Компанията Uronog е създала настоящия документ единствено с информативна цел, изображенията са само за изобразяване на продуктите. Контекстът (текст и изображения) на документа е защитен от световното законодателство за авторски права и договорни клаузи. Съгласявате се да ги съблюдавате, когато използвате този документ. Изменението или използването на което и да е съдържание за други цели е нарушение на авторското право, търговската марка на Uronog и други права на собственост.

Този отказ от отговорност е приложим, но не се ограничава до, точността, надеждността или верността на документа.

Предпоставката за документа е, че свързаните с продукта инструкции за безопасност се съблюдават напълно. Следните изисквания са приложими към продукта на Uronog (включително всякакви компоненти), които са включени в документа.

- Системата (комбинация от продукти) е избрана и проектирана от компетентен специалист по планиране. Тя е монтирана и въведена в експлоатация от лицензиран и/или компетентен монтажник в съответствие с инструкциите, предоставени от Uronog. Приложимите на местно ниво правила/разпоредби за строителство и водопроводни инсталации са съблюдавани.
- Ограниченията за температурите, налягането и/или напрежението, съответстващи на информацията за продукта и дизайна, не са превишени.
- Продуктът остава на първоначалното място на монтаж и не е ремонтиран, заменян или не е взаимодействало с него преди писмено съгласие от Uronog.
- Продуктът е свързан към източник на питейна вода или съвместима тръбопроводна, отоплителна и/или охладителна система, предоставена или указана от Uronog.
- Продуктът не е свързан към или използван с продукти, части или компоненти на трети страни освен одобрените или указаните от Uronog.
- Продуктът няма следи от промени, злоупотреба, недостатъчна поддръжка, неподходящо съхранение, занемаряване или случайна повреда преди монтаж и въвеждане в експлоатация.

Въпреки че Uronog полага всички усилия да се увери, че документът е точен, компанията не гарантира точността на информацията. Uronog си запазва правото да променя продуктовото портфолио и свързаната с това документация без предварително уведомление, в съответствие с политиката си на непрекъснато усъвършенстване и развитие.

Винаги се уверявайте, че системата или продуктът е съвместим с актуалните местни стандарти и разпоредби. Uronog не може да гарантира пълната съвместимост на продуктовото портфолио и свързаните документи с всички местни разпоредби, стандарти или методи на работа.

Uronog отказва отговорност от всякакви гаранции, свързани със съдържанието на настоящия документ, изрични или подразбиращи се, в пълния допустим обхват, освен ако не е договорено друго или не се изисква от закона.

Uronog при никакви обстоятелства не носи отговорност за каквито и да е косвени, специални, случайни или

последващи щети/загуби, произтичащи от използването или невъзможността за използване на продуктовото портфолио и свързаните документи.




Този отказ от отговорност и всякакви разпоредби в документа не ограничават каквито и да е законни права на потребителите.

2 Предговор

Това ръководство за монтаж и експлоатация описва как да монтирате и управлявате компонентите на системата.





2.1 Инструкции за безопасност

Указания за безопасност, използвани в този документ


	Предупреждение! Риск от нараняване и щети. Пренебрегването на предупреждения може да доведе до телесно нараняване и/или щети по продукти и друго имущество.
	Внимание! Риск от неизправности. Пренебрегването на сигналите за внимание може да доведе до неочакван начин на работа на продукта.
	Забележка Важна информация за раздела в ръководството.

Уропог използва указания за безопасност в документа, за да посочи специални предпазни мерки, необходими за монтажа и боравенето с всеки продукт на Уропог.


Захранване

	Предупреждение! Риск от токов удар при докосване на компонентите! Модулът работи с напрежение 230 V AC.
	Предупреждение! Риск от токов удар! Електрическата инсталация и обслужване зад защитените покрития за 230 V AC трябва да се извършват под надзора на квалифициран електротехник.
	Предупреждение! Захранване на система Уропог: 230 V AC, 50 Hz. При авария веднага изключете захранването.
	Предупреждение! Преди каквато и да е работа по контролера или компонентите, свързани с него, изключете контролера съгласно разпоредбите.

Технически ограничения

	Внимание! За да избегнете смущения, дръжте кабелите за данни далеч от компоненти с напрежение над 50 V.
---	---

Мерки за безопасност


	Забележка За безопасна и правилна употреба съблюдавайте посочените в този документ инструкции. Запазете ги за бъдещи справки.
---	---

Монтажникът и операторът се съгласяват да съблюдават следните мерки, свързани с продукти на Уропог:

- Прочетете и съблюдавайте инструкциите и процесите в документа.
- Монтажът трябва да се извърши от квалифициран монтажник в съответствие с местните разпоредби.
- Уропог не носи отговорност за модификации, които не са указани в този документ.
- Изключете всички свързани захранвания, преди да започнете работа по електрическото свързване.
- Не излагайте компоненти на Уропог на запалими пари или газове.
- Не използвайте вода, за да почиствате продукти/компоненти на Уропог.

Уропог не носи отговорност за повреди, причинени от неспазване на инструкциите в настоящия документ или приложимите правила за строителство.

2.2 Стандарти и разпоредби

	Забележка Монтажът трябва да се извърши в съответствие с действащите местни стандарти и разпоредби!
---	---

Планирането и проектирането на отоплителната система трябва да се извършва в съответствие с приложимите глобални и специфични за страната стандарти и указания

- Уверете се, че агресивни вещества като киселини, лубриканти, белина, флуор, силни течни почистващи препарати, контактни спрейове или бетон, включително неговите компоненти, не влизат в контакт с колектора от неръждаема стомана и компонентите на колектора.
- При всеки монтаж се препоръчва анализ на водата. При гаранционни искове той е задължителен. От съществено значение е отоплителните кръгове да се регулират откъм водата, за да се гарантира достатъчна хидравлична функция на отделните отоплителни кръгове или на цялата система за подово отопление!

За Combi Ports с монтиран водомер **планирането и изпълнението на системата за питейна вода** трябва да се извърши в съответствие с Наредбата за защита от инфекции.

Няколко точки, които следва да се вземат предвид:

- Промийте и дезинфекцирайте системата преди пускане в експлоатация и предаване на потребителя.
- Осигурете на тръбите за битова гореща вода необходимата топлоизолационна якост.
- Изолирайте тръбите за питейна студена вода, за да сте сигурни, че няма да се получи нагряване, надвишаващо изискванията.

2.3 Правилно изхвърляне на този продукт (Отпадъци от електрическо и електронно оборудване)



Забележка

Приложимо в Европейския съюз и други европейски държави със системи за разделно събиране на отпадъци.



Тази икона върху продукта или в свързаните документи посочва, че не трябва да се изхвърля с битовия отпадък. Рециклирайте отговорно, за да подпомогнете устойчивото използване на ресурси и да предотвратите възможно увреждане на човешкото здраве и/или околната среда.

Домашните потребители трябва да се свържат с търговеца, от когото са закупили продукта, или местните власти за подробности къде и как може да предоставят продукта за рециклиране.

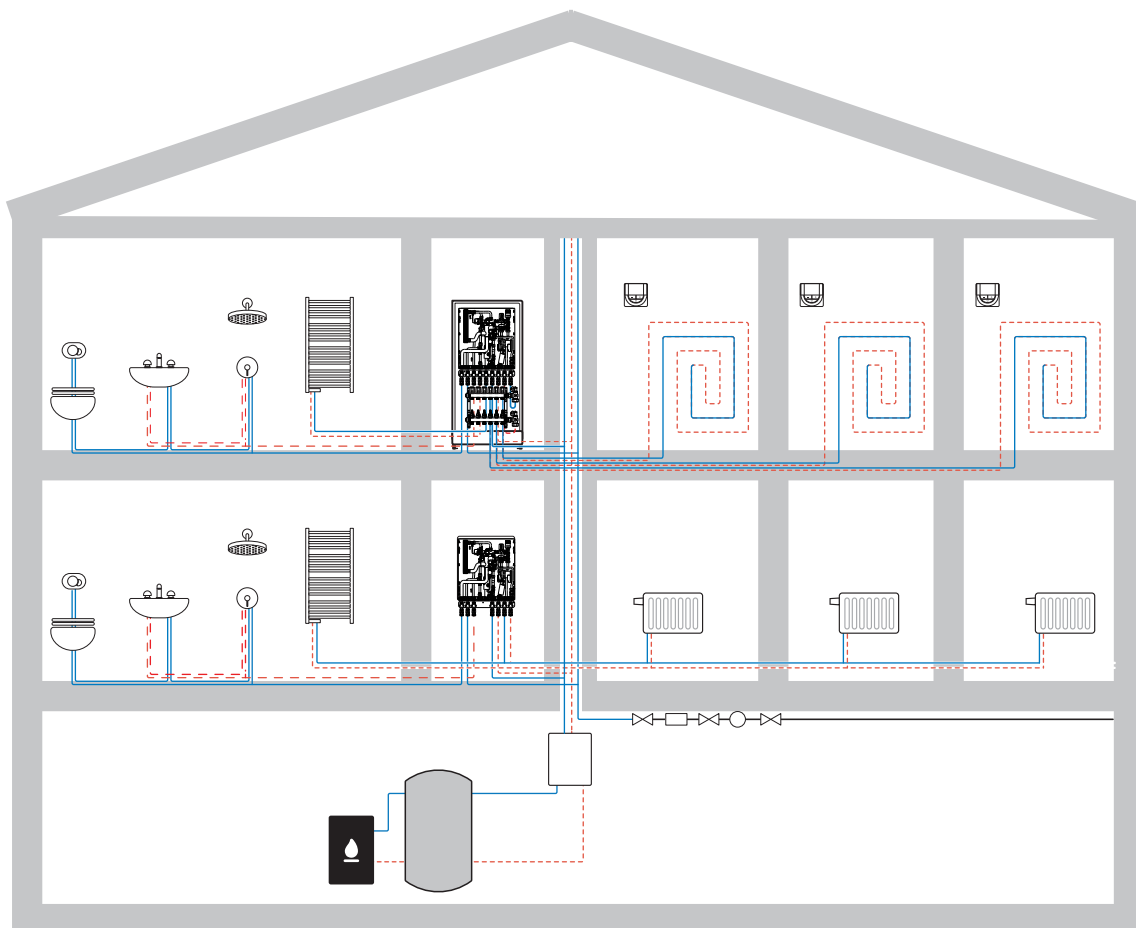
Търговските потребители трябва да се свържат с доставчика си и да прегледат условията на договора за закупуване. Не изхвърляйте продукта с други търговски отпадъци.

3 Описание на системата

Uponor Combi Port M-Base е съгледваем отоплителен шкаф, подходящ за използване в жилищни сгради поради огромните икономии на време и средства, които позволява. Готовият за

монтаж шкаф доставя битова гореща вода и дава възможност за управление на битовата отоплителна система и за измерване на потреблението на топлинна енергия и студена вода.

3.1 Принцип на работа



SD0000080

3.2 Функционално описание

В шкафа Uponor Combi Port M-Base студената вода се нагрява само когато е необходимо на проточен принцип чрез високопроизводителен пластинчат топлообменник от неръждаема стомана. Това винаги осигурява ниски въртящи температури на отоплителната линия. Енергията се доставя чрез отоплителна вода с температура на потока най-малко 55 °C

Битова гореща вода: Битовата гореща вода се генерира само при поискване. Управлението на процеса е чрез механичен пропорционален вентил за регулиране на разхода. Колкото повече топла вода е необходима, толкова повече се отваря вентилът с цел увеличаване на потока на топлата вода през топлообменника. Това осигурява постоянна температура на горещата вода. Ако не е необходима топла вода, вентилът спира подаването на отоплителна вода през топлообменника. Топлата вода може да се охлажда, което е полезно за хигиената.

Битово отопление: хидравлично балансиране на битовия отоплителен кръг за подготовка на топла вода в топлинния интерфейс може да се извърши с вентилите за управление. Управлението на стайната температура се извършва в системата за подово отопление или флексиборд. Uponor Smatrix Uponor Base

Готов за монтаж

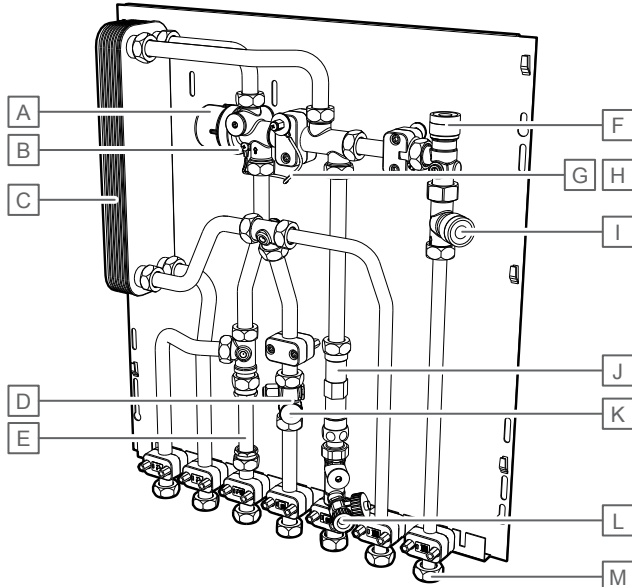
Когато се достави на строителната площадка, посоченото от клиента изделие е готово за монтаж в стената.

3.3 Components

Забелѝжка

В следващите илюстрации са показани примерни настройки за всички модули. Отделните компоненти могат да се различават по външен вид.

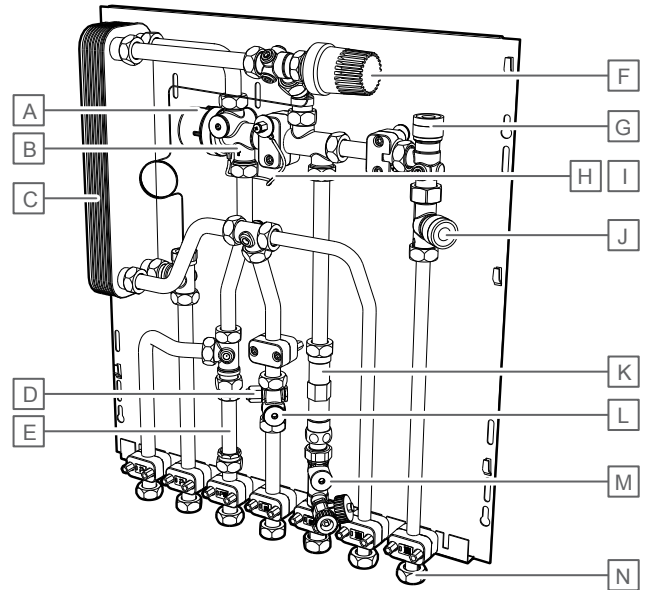
Uponor Combi Port M-Base RC



CD0000311

Позиция	Описание
A	Пропорционален контрол на обема (PM)
B	Дроселен диск за студена вода
C	Пластиначат топлообменник
D	Сензорен джоб за топломер
E	Дистанционер за поставяне на водомер за студена вода
F	Клапан (за термостатично управление на вторично отопление)
G	Връзка за екипотенциално свързване
H	Заземяване на място
I	Зонов вентил за ограничаване на отоплителния поток към апартамента
J	Дистанционер за поставяне на топломер
K	Филтърен утаител
L	Клапан за източване и пълнене
M	Връзка, сферичен вентил

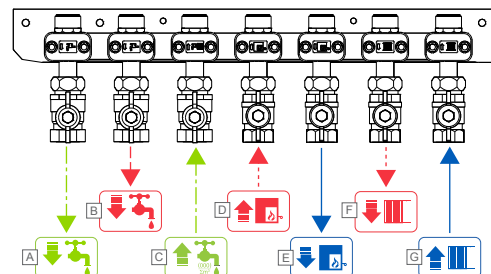
Uponor Combi Port M-Base RC-TL



CD0000312

Позиция	Описание
A	Пропорционален контрол на обема (PM)
B	Дроселен диск за студена вода
C	Пластиначат топлообменник
D	Сензорен джоб за топломер
E	Дистанционер за поставяне на водомер за студена вода
F	Термостатен ограничител на температурата на горещата вода (TL)
G	Клапан (за термостатично управление на вторично отопление)
H	Заземяване на място
I	Връзка за екипотенциално свързване
J	Зонов вентил за ограничаване на отоплителния поток към апартамента
K	Дистанционер за поставяне на топломер
L	Филтърен утаител
M	Клапан за източване и пълнене
N	Връзка, сферичен вентил

Описание на връзката



Позиция	Описание
A	Студена вода към апартамента (PWC)
B	Битова гореща вода към апартамента (PWH)
C	Студена вода от вертикален щранг (CW)
D	Топлоснабдяване (първично)
E	Топлообмен (основен)

Позиция	Описание
F	Топлоснабдяване (вторично)
G	Топлообмен (вторичен)

3.4 Опционални компоненти

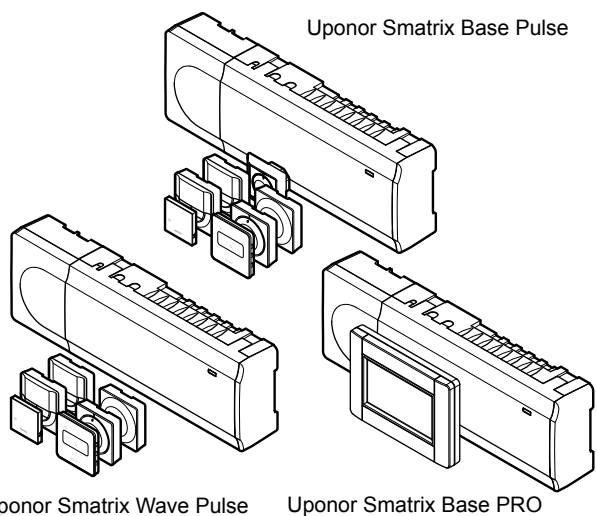
Контрол на стайната температура



Забележка

Термостатите и модулите за дистанционно управление не са част от доставката Uponor Combi Port. Необходимо е да се поръчат отделно.

Uponor Smatrix



Uponor Smatrix е напълно оборудвана гама от компоненти за управление на температурата в помещението, по избор чрез радио или кабелна връзка. Уникалната технология за автоматично балансиране елиминира необходимостта от ръчно балансиране на контурите. Интелигентната система с точност определя и управлява точното количество енергия, необходима за оптимална температура в помещението. Резултатът е изключително удобно подово отопление и охлаждане с намалена консумация на енергия.

Функции за контрол на помещението

Този списък показва наличните функции за различните системи.

Основни функции	Wave Pulse	Base Pulse	Base PRO
Автоматично балансиране	✓	✓	✓
Функция за охлаждане	✓	✓	✓
Модулност	✓	✓	✓

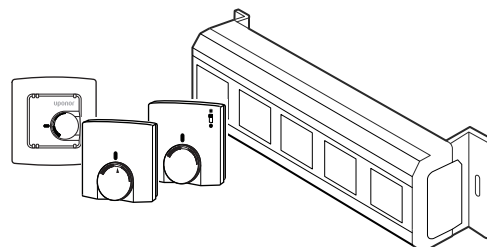
Функции за монтаж и конфигуриране	Wave Pulse	Base Pulse	Base PRO
Съветник за инсталация	✓	✓	
Офлайн конфигурация	✓	✓	
Безжични актуализации	✓	✓	
Дистанционна поддръжка	✓	✓	

Функции за комфорт	Wave Pulse	Base Pulse	Base PRO
Мобилно приложение	✓	✓	
Интелигентни известия	✓	✓	
Визуализация на тенденциите	✓	✓	✓
Контрол на множество домове	✓	✓	
Интеграция на интелигентен дом	✓	✓	
Настройки за комфорт	✓	✓	✓
ЕСО профили	✓	✓	✓
Управление на електрическо подово отопление	✓	✓	
Интеграция на вентилация	✓	✓	
Интеграция на вентилаторни конвектори	✓		

Технически функции	Wave Pulse	Base Pulse	Base PRO
Услуги на Uponor в облака	✓	✓	
Хранилище за данни	✓	✓	✓
Управление на помпата	✓	✓	✓
Диагностика на системата	✓	✓	✓
Интеграция на топлинна помпа (HP)	✓*)	✓*)	✓
Байпас на помещение	✓	✓	✓
Проверка на помещението			✓
Интеграция на KNX BMS			✓
Интеграция на Modbus RTU BMS			✓

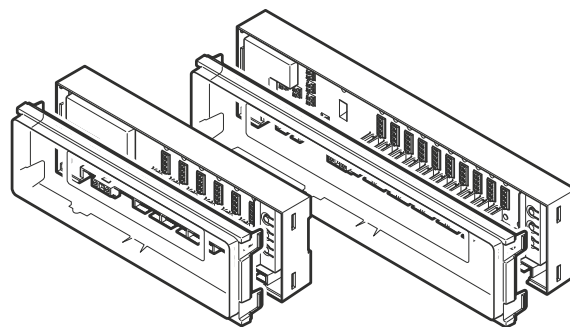
*) свързаност в облака с избрани HP за динамично регулиране на кривата на нагряване

Флексиборд Uponor Base



Флексиборд Uponor Base е управление с 230 V, което позволява индивидуално управление на помещението за 6 или 8 стаи. Предлагат се и 2 варианта с интегрирана логика на помпата. По този начин циркуляционната помпа се включва или изключва според нуждите и се осигурява енергийно ефективна работна дейност.

Uponor Base X-60 и X-80



Uponor Base X-60 и X-80 са блокове за управление с функция за автоматичен баланс за 230V стандартно окабеляване:

- Base X-60 поддържа до 6 термостата и 12 задвижки 230V.
- Base X-80 поддържа до 10 термостата и 12 задвижки 230V (също за приложения за охлаждане).

Налични функции

Този списък показва наличните функции за различните системи.

Основни функции	X-80	X-60
Автоматично балансиране	✓	✓
Байпас на ограничение на времето с автоматично балансиране	✓	✓
Превключвател за отопление/охлаждане	✓	
Вход: кондензация	✓	
Вход: превключвател ден/нощ	✓	✓
Технически функции	X-80	X-60
Реле на помпата	✓	✓
Реле за бойлер	✓	
Четирижилно свързване на термостат	✓	✓
Работи с трижилен термостат	✓	

3.5 Резервни части

За резервни части за модули Uronor Combi Port вижте отделната ценова листа.

4 Подготовка за монтаж

4.1 Обща информация

	Предупреждение! Фитингите са под налягане. Изтичането на вещество под налягане може да причини сериозни наранявания като изгаряне или увреждане на очите. Дехерметизирайте системата, преди да изпълните каквито и да е монтажни работи. За преоборудване на съществуваща система: Източете системата или затворете захранващите линии на секцията и дехерметизирайте.
	Предупреждение! Опасност от нараняване поради голямото тегло на модула: Не извършвайте монтажа сами. Винаги носете предпазни обувки по време на монтажа. Модулът може да има значително тегло в зависимост от конфигурацията. Ако станцията падне, това може да доведе до наранявания, особено на краката.
	Внимание! По време на транспортиране или монтаж могат да възникнат течове в модула. Проверете гайките, за да се уверите, че са добре затегнати преди свързването, с цел избягване на имуществени щети.

Преди да поставите модула за топлинен интерфейс се уверете, че:

- първичните тръби са поставени на строителната площадка.
- първичната тръбна инсталация се промива и проверява за течове.
- захранващите и заземяващите кабели се прокарват до мястото на монтажа.
- колекторът може да се монтира в сухо и защитено от замръзване помещение с температура на околната среда под +40 °C.
- колекторът може да се монтира изправен (не наклонен, обърнат или легнал).
- колекторът е винаги лесно достъпен дори след сглобяването.

4.2 Анализ на водата

Преди да използвате устройството, трябва да се направи анализ на чешмяната вода. Граничните стойности могат да бъдат намерени в нашата техническа информация. Качеството на отоплителната вода трябва да отговаря на VDI 2035. В случай на гаранционни искове трябва да се представи отчетът.

5 Механичен монтаж

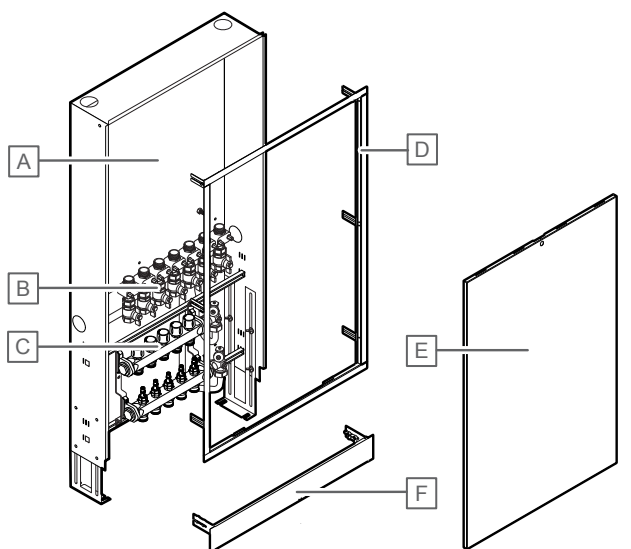
5.1 Вграден стенен монтаж

Компоненти на шкафа



Забележка

За размерите вижте глава „Чертежи с размери“.



CD0000768

Позиция	Описание
A	Корпус на панела
B	Съединителна релса
C	Колектори
D	Рамка
E	Врата
F	Странична покриваща пластина

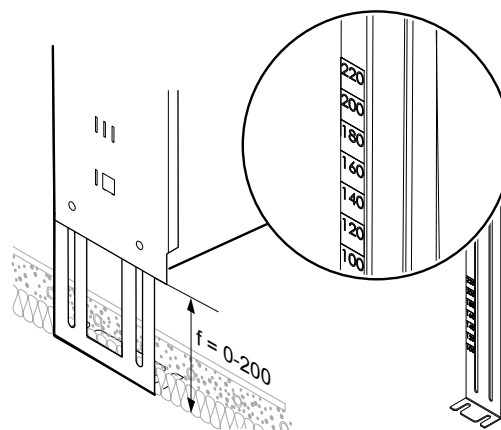
Подготовка

1. Демонтирайте рамката и вратата.
2. Запазете рамката и вратата за монтаж на по-късен етап.

Регулирайте шкафа за вграден монтаж

Вградените шкафове се регулират на дължина и височина вътре в нишата.

Височината на нишата се изчислява, като се използва височината на пода и се измерва от голия под. Посочената височина за монтаж на пода трябва да бъде зададена според стойностите, видими на краката.



CD0000349

Размери на шкафа за вграден стенен монтаж (ширина x височина x дълбочина mm)

750 x 1264 x 110

Размери на нишата в стена (ширина x височина x дълбочина mm)

770 x (1264 + 30 + f) x 115

Монтиране на вградения панел



Забележка

Илюстрациите са опростени. Не всички компоненти са показани на всяка илюстрация.



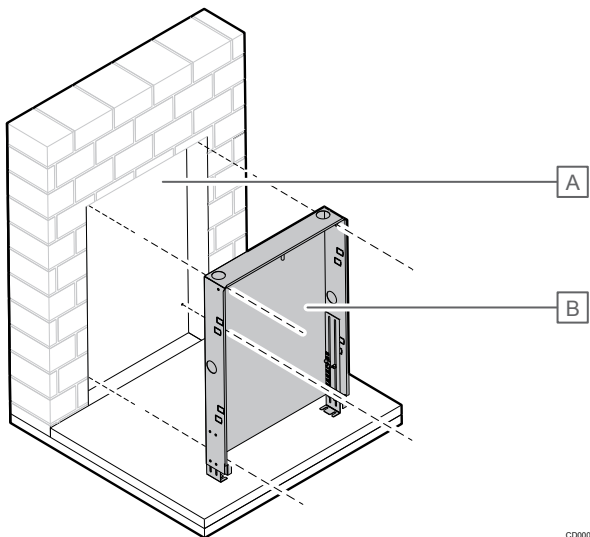
Забележка

За размерите вижте глава „Чертежи с размери“.



Забележка

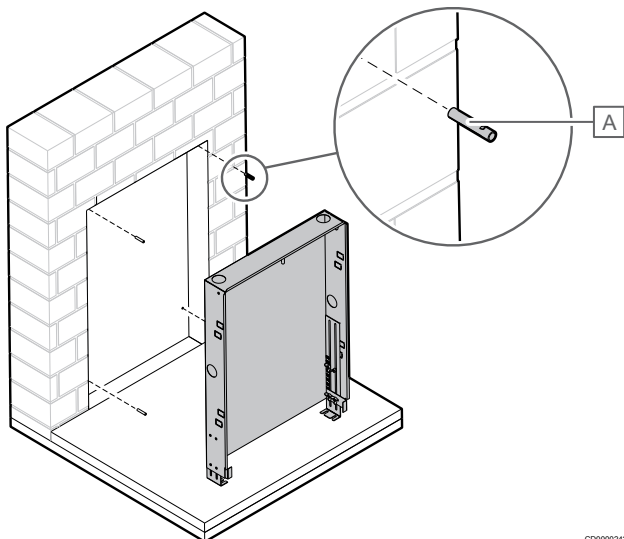
За свободно стоящи инсталации: Вижте илюстрацията в глава „Регулиране на шкафа с вграден стенен монтаж“ и регулирайте опорите, ако е необходимо. Обърнете внимание на хоризонталното подравняване.



CD0000241

Позиция	Описание
A	Ниша в стената
B	Вграден панел за монтиране в стена

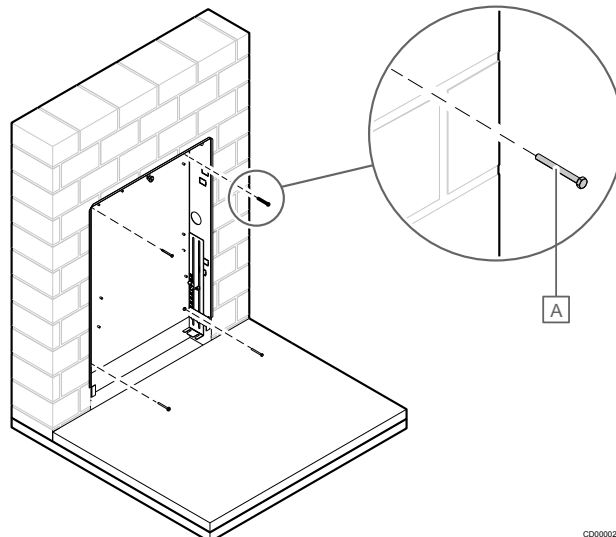
1. Маркирайте позициите на отворите в нишата на стената, като използвате отворите на шкафа като модел.
2. Пробийте отвори, подходящи за дюбелите.



CD0000242

Позиция	Описание
A	Дюбел (4 бр.)

3. Поставете включените дюбели в пробитите отвори и вкарайте корпуса на шкафа в нишата на стената.

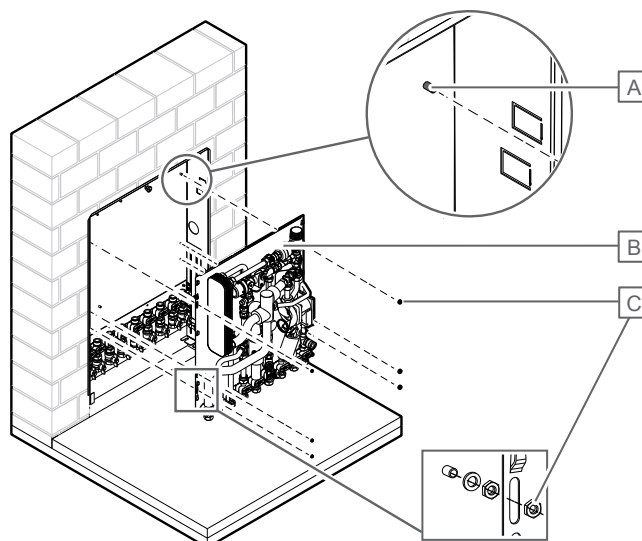


CD0000243

Позиция	Описание
A	Шестостенни винтове (4 бр.)

4. Закрепете корпуса на шкафа в нишата на стената с включените в комплекта шестостенни винтове.

Монтаж на модула за топлинен интерфейс



CD0000245

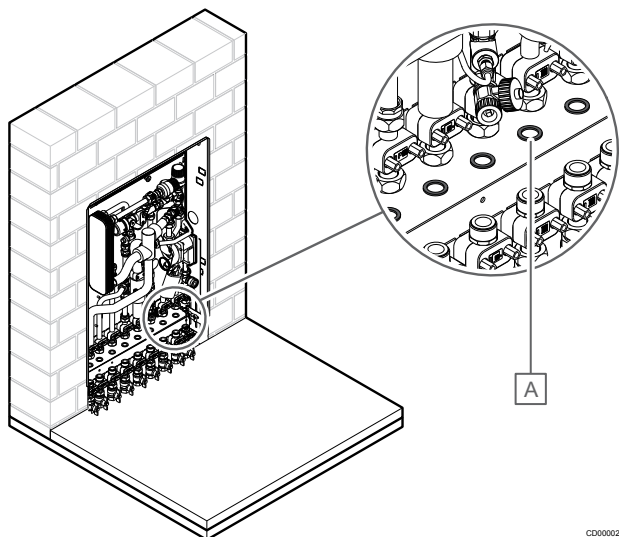
Позиция	Описание
A	Фиксирани болтове
B	Модул за топлинен интерфейс
C	Шестостенна гайка (6 бр.)

1. С помощта на включените в комплекта 6 гайки, монтирайте модула за топлинен интерфейс върху фиксираните болтове в шкафа.
2. Затегнете шестостенните гайки.

Забележка

Проверете плоското уплътнение за повреди.

3. Поставете плоско уплътнение върху всяка от $\frac{3}{4}$ " винтовите връзки на съединителната релса.

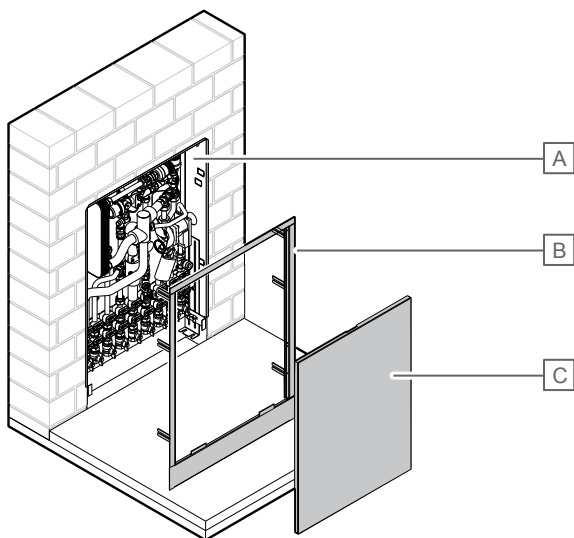


CD0000246

Позиция	Описание
A	Плоско уплътнение

- Затегнете $\frac{3}{4}$ " въртящи се гайки.

Монтаж на рамката и вратата към панела

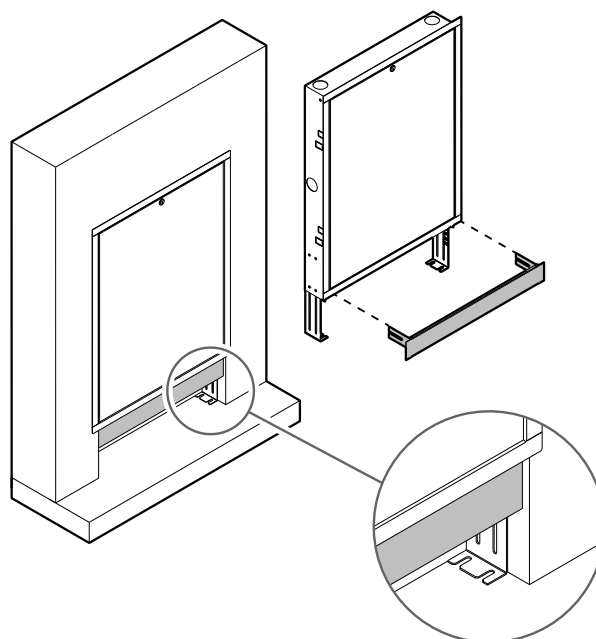


CD0000247

Позиция	Описание
A	Вграден панел
B	Рамка
C	Врата

- Прикрепете рамката към корпуса на панела чрез крилчатите гайки.
- Монтирайте вратата в рамката, като поставите двете скоби на рамката във вдлъбнатините на вратата.

Инсталирайте носещата плоча

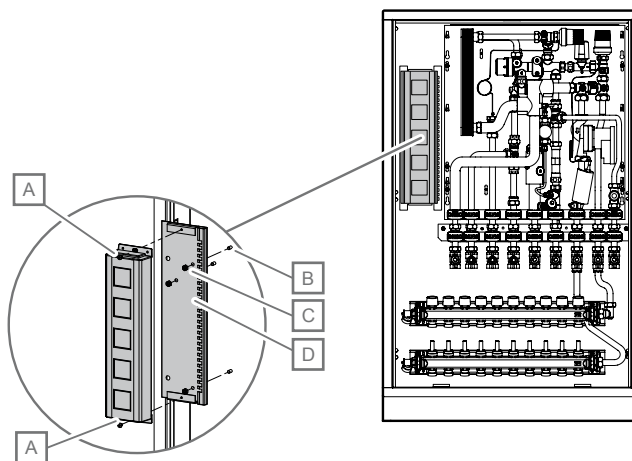


CD0000284

Опорната пластина се монтира отпред и по-късно може да бъде покрита с гипскартон.

5.2 Инсталирайте допълнителни КОМПОНЕНТИ

Флексиборд Uponor Base

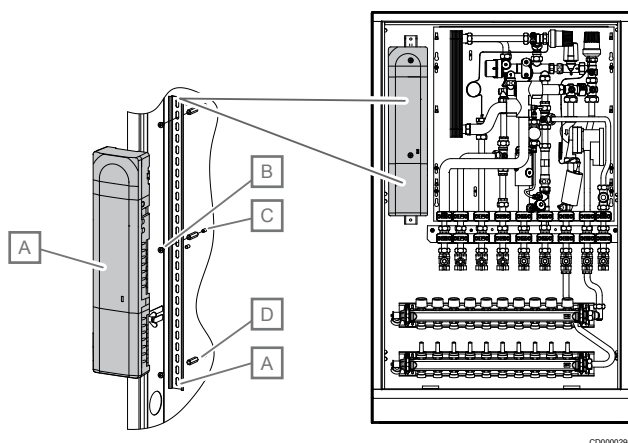


CD0000297

Позиция	Описание
A	Флексиборд Uponor Base
B	Болт за стенното покритие
C	Гайка
D	Монтажна пластина

- Прикрепете монтажната пластина към болтовете.
- Завийте гайките върху болтовете.
- Прикрепете стайния контролер на флексиборда Uponor Base към монтажната пластина с предоставените винтове.

Uponor Smatrix



Позиция	Описание
A	Uponor Smatrix
B	Болтове
C	Болтове
D	Дистанционна гайка

1. Затегнете дистанционните гайки върху болтовете.
2. Затегнете DIN релсата с болтовете към дистанционните гайки.
3. Прикрепете стайния контролер на Uponor Smatrix към DIN релсата.

Допълнителна информация



Забележка

Посетете центъра за изтегляния на Uponor за повече информация относно монтажа и конфигурирането на флексиборд Uponor Smatrix и Uponor Base.





Uponor Smatrix
Uponor Base Flexiboard



www.uponor.com/services/download-centre

6 Довършителен монтаж

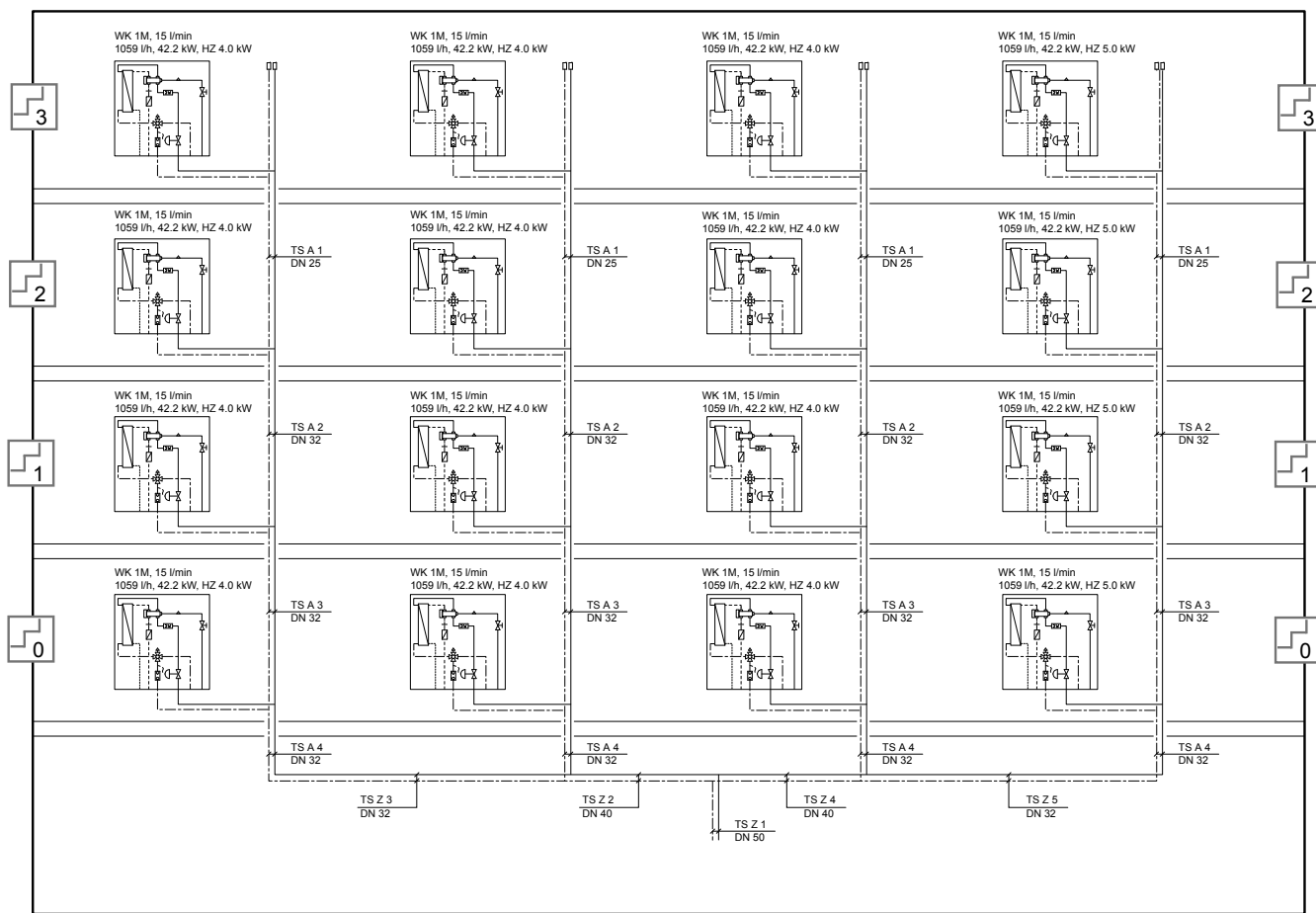
	Предупреждение! Течовете могат да причинят наранявания и имуществени щети.
	Забележка Монтирайте тръбите в съответствие с проектната документация.

За да осигурите правилна функционалност на отоплителната система, не намалявайте посочените напречни сечения на кабела. Сменете дистанционера за поставяне на топломер с топломера



Ако пластмасовият дистанционен елемент не се заменя с допълнителен компонент, заменете го с тръба от неръждаема

стомана **1.4401**. Свържете се с производителя за повече информация.

- Свържете правилно хидравличната система.
- Когато свързвате тръбите, използвайте предоставените уплътнения.
- Свържете системите на топлоснабдяването, топлообмена и топлата и студената вода.
- Поставете вентил за пълнене и източване на място на подходяща централна точка за пълнене на системата за централно отопление.
- Вижте хидравличната схема като пример в ръководство за монтаж.



6.1 Визуална проверка

	Внимание! Неправилното завършване на инсталацията може да доведе до материални щети.
	Забележка Ако по време на визуална проверка бъде открита грешка в инсталацията, временно я спрете и коригирайте грешката.

Изпълнете следните стъпки, за да завършите монтажа:

1. Проверете цялостния монтаж:
 - 1.1. Уверете се, че хидравличната система е свързана правилно.
 - 1.2. Уверете се, че са отстранени всякакви замърсявания, натрупани по време на монтажа, и/или прах върху модула. Проверете филтърните утаители и ако е необходимо ги промийте/почистете.

- 1.3. Проверете затягането на всички уплътнения на връзките на тръбите и устройството и ги затегнете, ако е необходимо. Когато затягате връзките, винаги заключвайте противоположната страна.
 - 1.4. Възможност за избор: Уверете се, че всички електрически връзки са правилни, включително полярността на мрежовото свързване. Уверете се, че системата е правилно заземена.
2. Уверете се, че инсталацията е напълнена и обезвъздушена.

7 Експлоатация

7.1 Дистанционер за поставяне на топломер

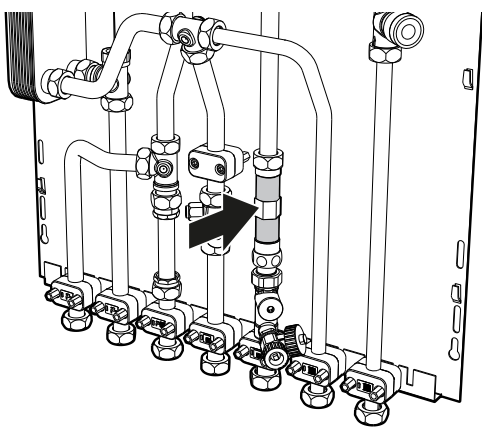
Забележка

Топломерът, който ще се монтира, трябва да има следните спецификации:

- $Q_n = 1,5 \text{ m}^3/\text{h}$ с висока честота на сканиране 1,5 – 2 секунди
- Конструктивна дължина **110 mm**
- $\frac{3}{4}$ " външна резбова връзка

Забележка

Дистанционерът за поставяне на топломер не е подходящ за продължителна експлоатация.



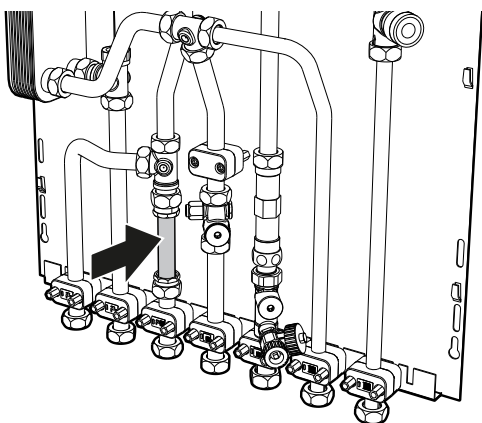
CD0000313

Дистанционерът за поставяне на топломер е предназначен да бъде заменен с топломер с цел отчитане на потреблението на енергия. За сензора за поток се предлага сензорен джоб M10 x 1 mm.

7.2 Дистанционер за поставяне на водомер за студена вода

Забележка

Работно налягане: **PN 10**



CD0000314

Дистанционерът за поставяне на водомер за студена вода (**110 mm x $\frac{3}{4}$ "**) трябва да се замени с водомер, който измерва общата консумация на студена вода. Входът доставя студена вода в жилището и вода за отоплителния кръг.

7.3 Филтърен утаител



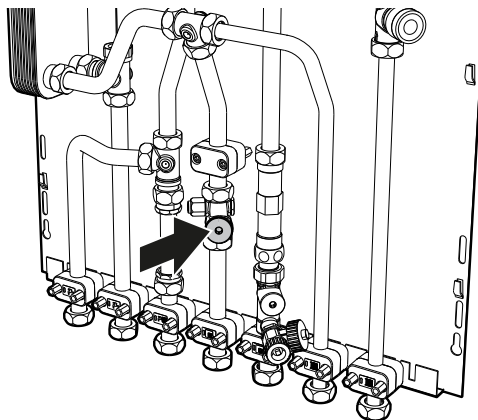
Внимание!

Затворете сферичните кранове за студена вода от вертикалния щранг, подаването на вода за отопление (първично) и връщането на вода за отопление (първично) и освободете налягането в уреда преди да започнете работа с филтъра.



Забележка

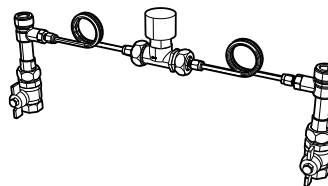
За да отворите филтърния утаител, използвайте вътрешен шестостен (**6 mm**).



CD0000315

Филтърният утаител събира мръсотия, като филтърът му може да се сваля за проверка и почистване.

7.4 Термостатен водещ модул (BP) (по избор)



CD0000316

Термостатният температурен водещ модул (BP) подпомага функцията за задържане на топлината на захранващата линия. Използва се за последния модул на линията или на по-големи разстояния от главната линия и предотвратява охлаждането на щранговете, когато няма потребление на вода.

Вентилът е регулируем, а диапазонът на настройката е отпечатан върху капачката. Температурата се измерва от сензор вътре във вентила.



Забележка

Дебитът на вентила може да се промени и чрез свързване към капиллярна тръба $\varnothing 6 \text{ mm}$.

!	Забележка
	Настройката за твърде висока температура може да доведе до повишаване на температурата на връщане на отоплителната вода.

!	Забележка
	Настройката за твърде ниска температура може да доведе до по-дълго време на изчакване при приготвяне на битова гореща вода.

1. Задайте температурата на ВР линията на приблизително **15 K** под температурата на водопреносната мрежа.

Обща информация	Стойност
Kvs стойност	1,55
Макс. работно отоплително налягане	10 bar (PN 10)
Хистерезис	+/- 2 – 3 K
Kvs стойност	5
Резбова връзка	2 x 3/4" FT – коничен с конусовидни преходи

7.5 Термостатен ограничител на температурата на горещата вода (TL)

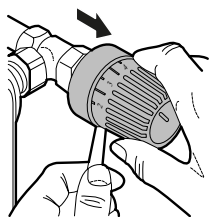
Температурата на битовата гореща вода се ограничава чрез термостатно контролиран ограничител на гореща вода.

скала	1	2	3	4	5	6	7	8
WW темп. (35-70 °C)	35	40	50	55	60	65	65	70

Промяна на настройките по подразбиране

!	Внимание!
	Уверете се, че капилярната линия не е огъната или счупена.

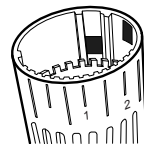
1. Свалете термоглавата от вентила



S10000286

- 1.1. Чрез заваръчна тел плъзнете заключващите зъбчета до числото на настройката отляво и отдясно, по посока на въртящата се гайка.
- 1.2. Ако върхът на вентила е ограничен в посока нагоре (вентилът може да бъде затворен), трябва да се отстрани само едно заключващо зъбче. Чрез заваръчна тел плъзнете заключващите зъбчета до числото на настройката отляво и отдясно, по посока на въртящата се гайка.
- 1.3. Свалете горната част на термоглавата и повдигнете вътрешния анкериращ елемент със здрав кръгъл предмет.

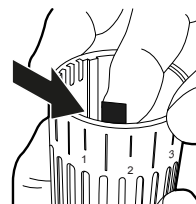
2. Регулиране на ръчното колело



S10000287

- 2.1. Подравнете бялата маркировка върху назъбения ръкав с бялата маркировка за подравняване под буквите.
- 2.2. Внимателно завъртете ръчното колело до желаната настройка.

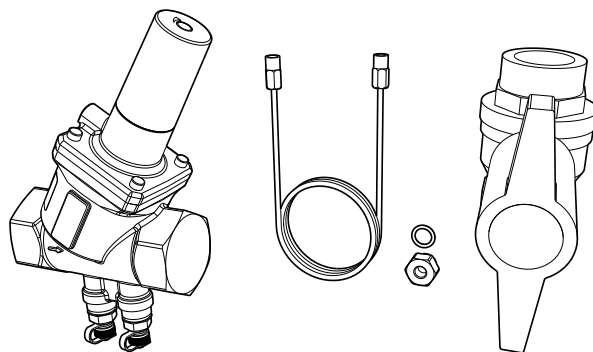
3. **Блокиране на настройката**



S10000288

- 3.1. Поставете скобите зад номера, зададен на ръчното колело.
- 3.2. Поставете отново ръчното колело на зададената стойност, така че да бъде блокирано с новата настройка.
4. **Монтирайте термоглавата**
 - 4.1. Завъртете върха на вентила към вентила и стандартната настройка се променя.

7.6 Регулатор на диференциалното налягане (по избор)



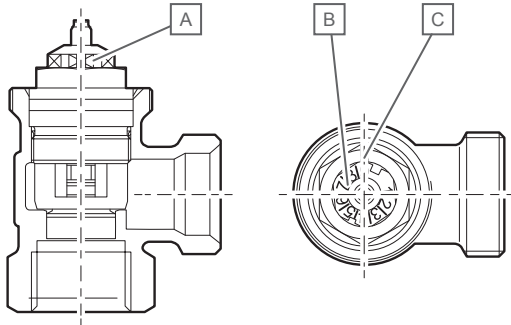
Регулаторът на диференциалното налягане **DN32** не е задължителен за монтиране в линията и предпазва други регулиращи вентили, като например пропорционалния регулатор на обема, от прекомерното диференциално налягане, което в противен случай може да доведе до препълване на арматурата.

Описание	Стойност
Kvs стойност	6.8
Диапазон на настройката	50 – 300 mbar (по подразбиране 300 mbar)
Макс. обем на потока	3000 kg/h при 300 mbar. Устойчив на топлина до 80 °C с изолационни обвивки
Сферичен вентил	DN32 MT с импулсна захранваща връзка, SFE кран и измервателна връзка (без изолационни обвивки)
Водач Pulse	дължина 1 m с винтови съединения

7.7 Зонов вентил (AV 9)

Забележка
Възможно е настройката на вентила да се променя по време на работа без изтичане.

Забележка
Необходимата стойност на настройката трябва да съответства на маркировката. Може да бъде избрана настройка по подразбиране между 1 – 9. Фабричната настройка по подразбиране е = 7.

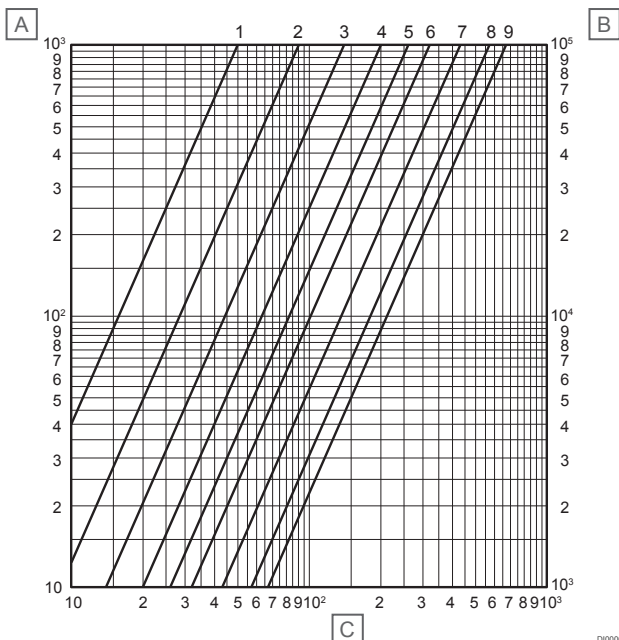


CD0000254

Позиция	Описание
A	Шестостенен 13 mm
B	Стойност на настройката
C	Маркировка

Масовият поток във вторичния отоплителен кръг може да се регулира със зонов вентил. Корпусът на този вентил има резбова връзка (30 x 1,5) за 2-точкова задвижка.

Промяна на стойността на настройката



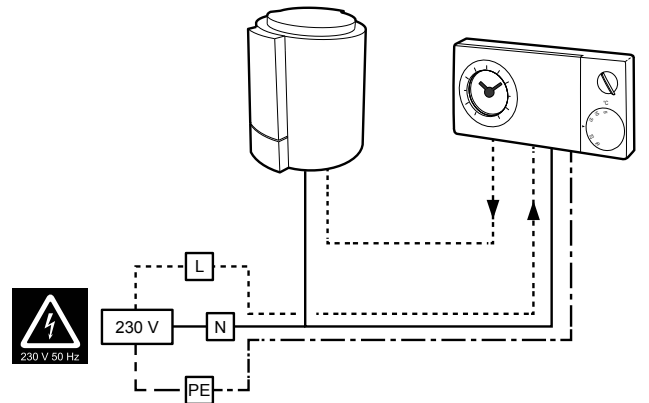
D0000125

Позиция	Описание
A	Спад в налягането Δp [mbar]
B	Спад в налягането Δp [Pascal]
C	Масов поток [kg/h]

Предварителна настройка	1	2	3	4	5	6	7	8	9
Kv стойност /2 K P отклонение	0,05	0,09	0,14	0,20	0,26	0,32	0,43	0,57	0,67

Регулирайте настройката на стойността с шестоъгълен (SW 13 mm) отворен гаечен ключ или със специален ключ.

Задвижка на зоневия вентил



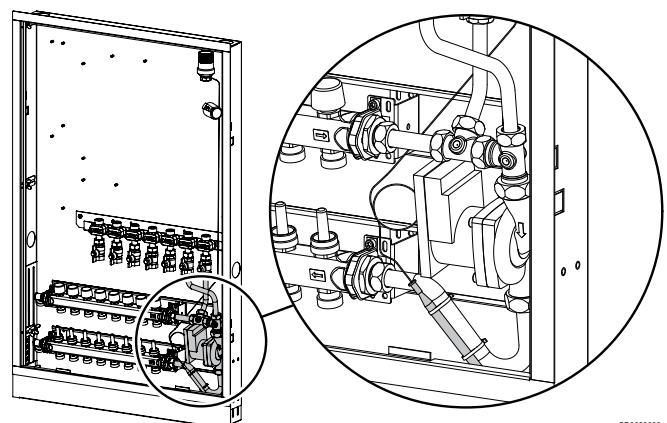
CD0000260

Термозадвижката е монтирана на зоневия вентил и се управлява от термостат за помещения. Всички потребители могат да зададат необходимата стайна температура от това място, вкл. намаляване през нощта.

Модулът е съвместим с EnEV в тази комбинация.

Описание	Стойност
Работно напрежение	230 V AC, 50/60 Hz
Работна линия	1 W
Линия	2 x 0,75 mm ² (1x Син/1x Кафяв)

7.8 Термостатно регулирана смесена верига



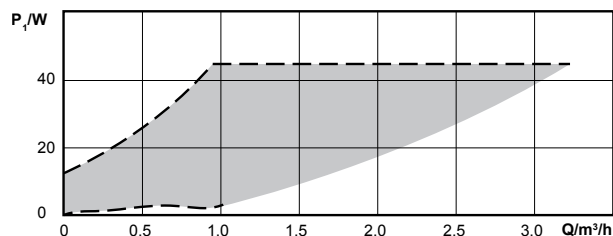
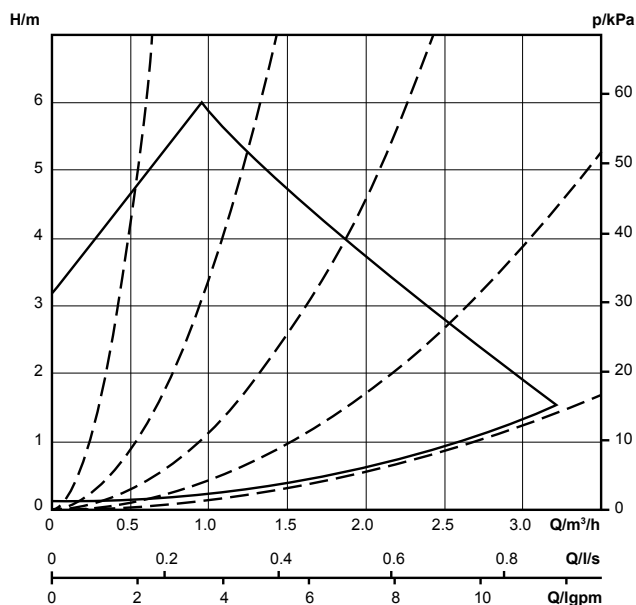
CD0000330

Предварително инсталираният смесителен контур се регулира от термостатичен ограничител на температурата на горещата вода (TL). Монтирайте сензора на захранващата тръба, както е показано на илюстрацията.

Стойност на скалата	1	2	3	4	5	6	7
Темп. на потока 20–50 °C	20	25	30	35	40	45	50

Стойности на помпата

Крива на променливо диференциално налягане $\Delta p-v$



7.9 Настройки на отоплителната помпа



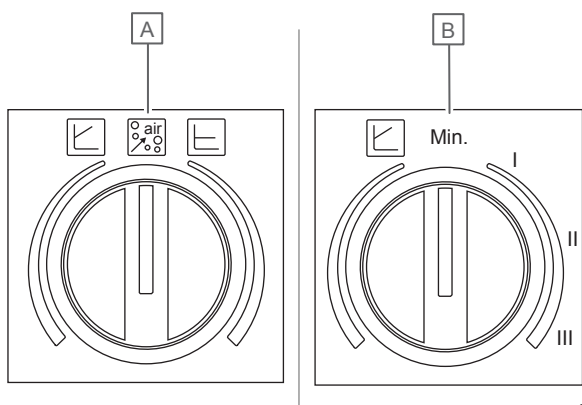
Забележка

Прочетете документацията на производителя на помпата.



Забележка

В случай на прекъсване на захранването всички настройки и дисплеи се запазват.

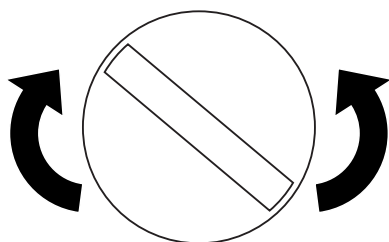


CD0000256

Позиция	Описание
A	RKA = Помпа с бутон за работа за $\Delta p-v$, $\Delta p-c$
B	RKC = Помпа с бутон за работа за $\Delta p-v$, постоянна скорост I, II, III

Доставената циркуляционна помпа за отопление може или да превключва между постоянни или променливи криви, или да бъде настроена да работи с постоянна скорост.

Променете настройките

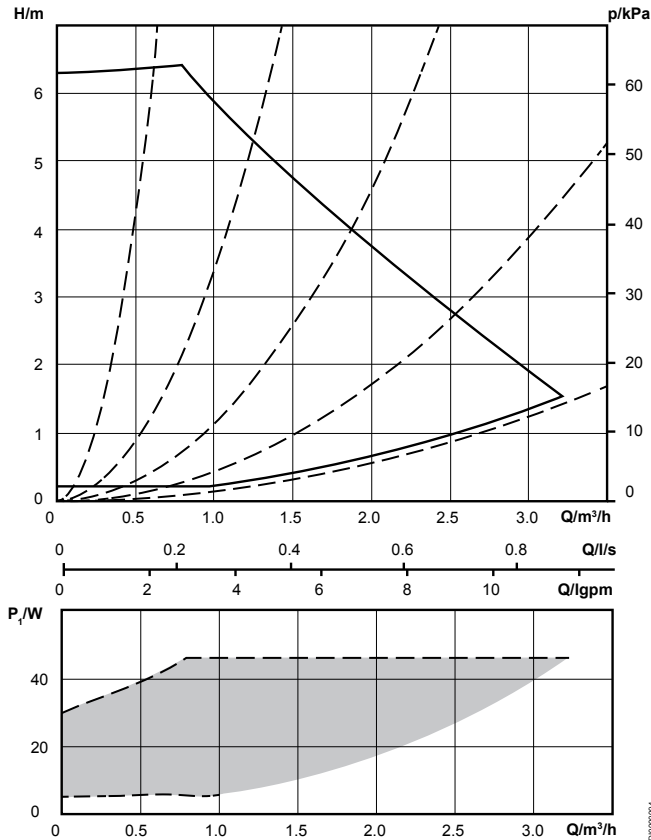


CD0000257

Завъртете кръглия регулатор до желанния символ.

- Променливо диференциално налягане ($\Delta p-v$):
Променливият режим ($\Delta p-v$) е вляво от централната позиция.
- Постоянно диференциално налягане ($\Delta p-c$):
Постоянният режим ($\Delta p-v$) е вдясно от централната позиция.
Постоянна скорост I, II, III:
Режимът на постоянна скорост е вдясно от централната позиция.

Крива на постоянно диференциално налягане Δp -с

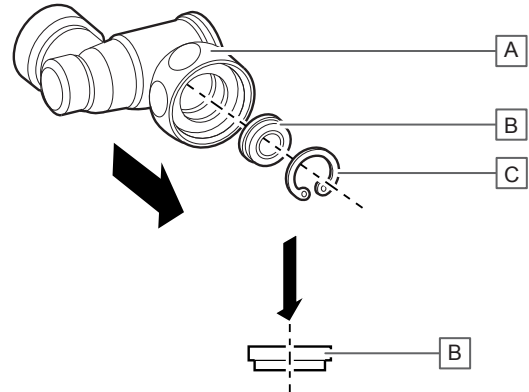


Смяна на дроселния диск



Забележка

Спазвайте посоката на потока при смяна на дроселния диск!



Позиция	Описание
A	Филтърен утаител
B	Дроселен диск за студена вода
C	Задържащ пръстен

1. Разглобете филтърния утаител.
2. Разглобете задържащия пръстен. Използвайте специални клещи за това.
3. Заменете дроселния диск.
4. Монтирайте задържащия пръстен.
5. Монтирайте филтърния утаител.

7.10 Дроселен диск за студена вода



Забележка

Монтираният дроселен диск за студена вода може да бъде заменен, ако е необходимо. Цветът показва максималния обемен поток (вж. таблицата по-долу).

Дроселният диск за студена вода е в съединението между връзката за студена вода на пропорционалния контрол на обема и филтърния утаител.

Дроселният диск ограничава количеството студена вода към топлообменника и предотвратява подаването на гореща вода от превишаване на изчисления обем.

Цвят на дроселен диск за студена вода	l/min
Черен	6
Бял	8
Оранжев	9
Син	10
Червен	12
Зелен	15
Кафяв	17
Черен	19
Лилав	22

7.11 Хидравличен баланс на колектора

Предупреждение!

Налигането във вентилите може да причини нараняване.

1

2

3

4

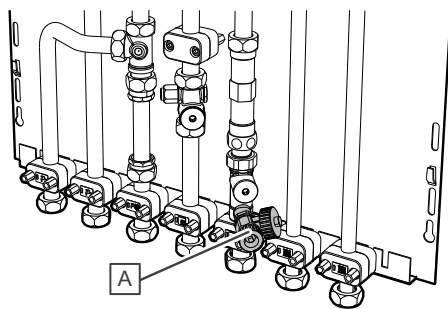
Uponor floor heating calculations
 Uponor Fußbodenheizungsrechnung
 Uponor vloerwarmingberekening
 Calculation du chauffage par le sol Usonor
 Calcolo riscaldamento a pannelli radianti Uponor

Room heating circuit data

Room No. Raum Nr. Rango de N° de salas Num. Locais	Heating circuit No. Heizkreis-Nr. Verwarmingprogramma nr. N° de circuitos de aquecimento locais	Quantity of radiators Heizkörperanzahl Hoeveelheid van Quantidade de radiadores Quantidade radiadores	Valve adjustment Ventilinstellung Ventilinstelling Reglage des vannes Válvula ajuste
1	1	2	0,5
1	2	5	3
2	3	2	1
3	4	4	4
4	5	1,5	2

1. Отключете дебитомера. Издърпайте външния пръстен приблизително 6 mm нагоре.
2. Задайте дебитомера на дебита на системата (l/min). Задайте всяка отоплителна верига в съответствие с изчислението на системата.
3. Маркирайте настройката с пръстена за запаметяване.
4. Заклучете дебитомера. Натиснете външния пръстен надолу.

7.12 Пълнене и промиване



Вентилът за пълнене и източване (A) на модула за топлинен интерфейс се използва за пълнене и промиване на системата.

Пълнене и промиване на системата

Внимание!

За информация относно необходимото качество на водата вижте VDI 2035 или местните стандарти.

1. Отворете вентила за източване (A).
2. Напълнете и промийте системата с вода за отопление.

7.13 Тестване на херметичност

Предупреждение!

Течовете могат да причинят наранявания и имуществени щети.

Внимание!

Течове под налягане могат да се появят дори при нормално работно налягане и трябва да бъдат коригирани незабавно.

Внимание!

За теста за херметичност както на отоплителната инсталация, така и на инсталацията за битова вода, вижте местните стандарти и разпоредби.

7.14 Завършване на монтажа и предаване

Внимание!

Неправилното завършване на инсталацията може да доведе до материални щети.

Изпълнете следните стъпки и завършете монтажа:

1. Проверете настройките.
2. Попълнете приемо-предавателния протокол и запишете всякакви коригирани настройки в „Дневник на настройките“ (глава 8).
3. Предайте документацията и протокола на собственика на жилището.

8 Поддръжка

8.1 Обща информация

Важна информация

Прочетете и спазвайте тези инструкции, за да осигурите безопасна и правилна работа. Това увеличава надеждността и продължителността на живота на системата.

Функционалност и икономия на енергия

Модулът на топлинния интерфейс е компактна станция, която може да работи в система с няколко модула или като допълнение към съществуваща отоплителна система. Уредът може да подава, контролира и измерва битова студена вода (PWC), битова гореща вода (PWH) и лъчисто отопление.

Горещата вода се приготвя само при необходимост и не се съхранява. Това позволява подаването на големи количества топла вода по най-удобния и хигиеничен начин. Ограничения налага само централното отопление.

Отопление на водата



Внимание!

Всички водопроводи са пълни и под налягане.

Снабдяването със студена вода на апартамента е осигурено от централната жилищна връзка и разпределителната линия.

Модулът на топлинния интерфейс е оборудван с централен спирателен сферичен вентил за студена вода (C).

Всички сферични вентили трябва да се проверяват (отваряне – затваряне) на редовни интервали (приблизително веднъж месечно).

Сферичните вентили (A) и (B) трябва да бъдат затворени само при монтаж/демонтаж.

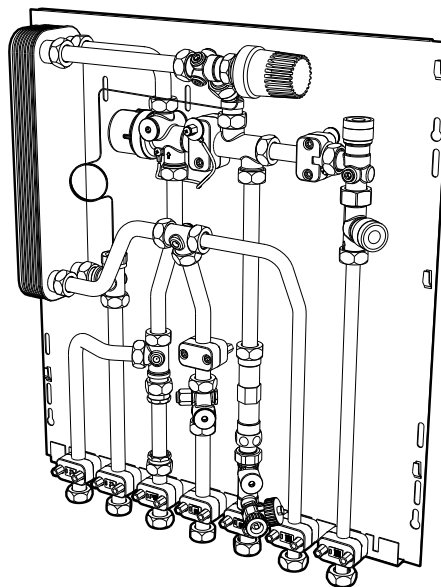
Хигиена на водата

Уредът използва проточен принцип, който е най-хигиеничният метод за нагряване на водата. Все пак водопроводите винаги трябва да се промиват, ако не са били използвани за по-дълъг период от време.

Тогава продължителността на отварянето на крановете трябва да е около 1 – 2 минути. Водата трябва да се оставя да тече най-малко на всеки 7 дни за около 1 – 2 минути (направете справка за местните разпоредби).

8.2 Изключване на модула за топлинния интерфейс

Сферичните вентили C, D и E трябва да бъдат затворени в случай на неизправности. Необходима е визуална проверка на всеки 3 до 6 месеца.



A B C D E F G

CC0000331

Позиция	Описание
A	Студена вода към апартамента (PWC)
B	Битова гореща вода към апартамента (PWH)
C	Студена вода от вертикален щранг (CW)
D	Топлоснабдяване (първично)
E	Топлообмен (основен)
F	Топлоснабдяване (вторично)
G	Топлообмен (вторичен)

Ако системата трябва да бъде изключена за по-дълъг период от време:

1. Затворете сферичния вентил за студена вода (C). Не затваряйте сферични вентили D, E, F, G.
2. Защитете отоплителния модул от замръзване.
3. След рестартиране пуснете горещата вода да тече около 5 минути (вижте местните стандарти).

9 Отстраняване на неизправности

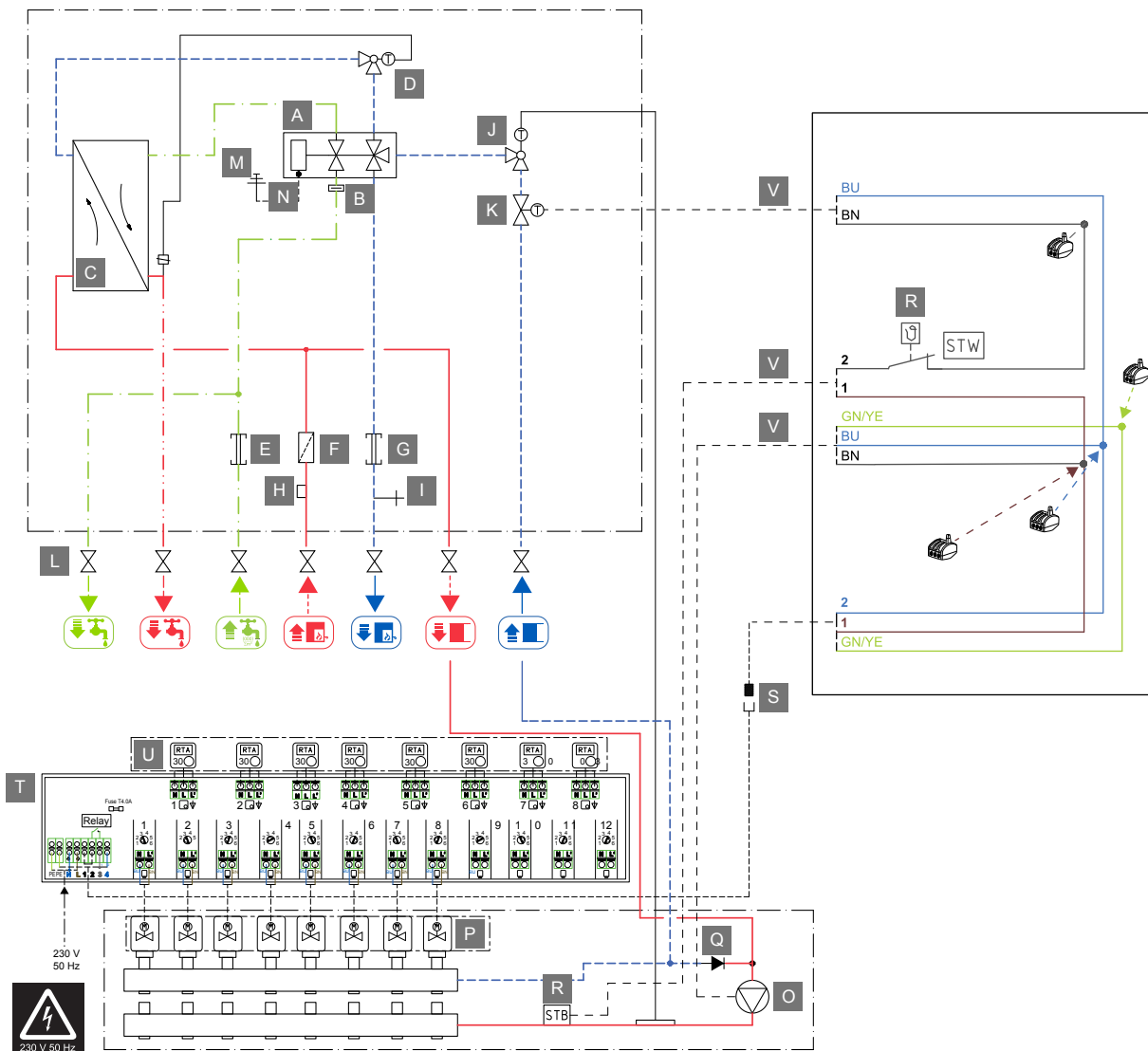
9.1 Описание на повредата

Описание на повредата	Причина	Решение
Функция за гореща вода		
Температурата на горещата вода е твърде ниска или варира	Централно отопление	
	Буферната температура е твърде ниска	Буферната температура трябва да бъде 10 К над зададената точка за гореща вода
	Типът помпа на отоплителния кръг не се поддържа	Поддържа се следният тип помпа: Wilo Stratos
	Настройката на помпата на отоплителния кръг не е правилна	Настройка на помпата на отоплителния кръг: постоянно налягане
	Производителността на помпата е твърде ниска	Проверете производителността на помпата
	Дефектен смесителен вентил	Проверете работата на смесителния вентил
	Настройката на управлението на отоплителния кръг не е правилна	Проверете настройката за управление на отоплителния кръг
	Неправилно управление на отоплителния кръг	Проверете работата на управлението на отоплението
	Въздух, уловен в буферното съоръжение	Обезвъздушете буферния резервоар за съхранение
	Налягането на студената вода е твърде ниско/твърде високо	Налягане на студената вода в колектора: мин. 2 бара, макс. 4 бара
	Комбиниран модул на топлинния интерфейс	
	Филтърният утаител в първичния поток е замърсен	Почистете филтърния утаител в първичния поток
	Недостатъчно диференциално налягане	Почистете капиляра на регулатора на диференциалното налягане, проверете дали регулаторът на диференциалното налягане работи
	Въздух в системата	Обезвъздушете системата, докато подавате вода
	През топлообменника преминава недостатъчен обемен поток за отопление	Проверете обемния поток по време на максимално подаване чрез топломери: Uronor Combi Port M-Base – 24 приблизително 815 l/h Uronor Combi Port M-Base – 40 приблизително 987 l/h
	Типът топломер не се поддържа	Използвайте тип топломер с Qn 1,5
	Недостатъчен обемен поток за отопление	Увеличете диференциалното налягане
Топлообменникът е замърсен	Почистете топлообменника	
Настройката на термостатния ограничител на температурата на горещата вода не е правилна:	Проверете дали термостатният ограничител на температурата на горещата вода работи и е правилно настроен	
Пропорционалното управление на обема не се превключва	Сменете пропорционалния контрол на обема	
Времето за изчакване за гореща вода е твърде дълго	Проверете настройката на помпата в системата за централно отопление	Настройка на помпата: постоянно налягане
	Настройката на температурата на термостатния водещ модул (BP) е твърде ниска	Увеличете настройката на температурата на термостатния водещ модул (BP) или в линията
	Капилярът на термостатния водещ модул (BP) е замърсен	Почистете капиляра на термостатния водещ модул (BP) или в линията
	Няма наличен термостатен водещ модул (BP)	Сменете термостатния водещ модул (BP) или линията
Генериране на шум		
Шум, генериран в станцията	Тръбните скоби са твърде стегнати	Разхлабете тръбните скоби
	Дроселният диск за студена вода е замърсен	Почистете дроселния диск за студена вода
Шум, генериран в РМ вентила	Шум, генериран по трети път	Сменете индукторния диск, пружината и заключващия пръстен, като използвате комплект за поставяне на РМ вентили, 3-ти път
Функция за отопление		
Отоплителната система не загрява	Общи	

Описание на повредата	Причина	Решение
	Температурата на подаване е твърде ниска при топлинния източник	Проверете температурата на подаване при топлинния източник
	Обемният дебит е твърде нисък	Проверете фитингите в устройството
	Проверете типа на топломера	Типът на топломера трябва да бъде Qn 1,5
	Проверете настройката на помпата в системата за централно отопление	Настройка на помпата: постоянно налягане
	Въздух, уловен в буферното съоръжение	Обезвъздушете буферния резервоар за съхранение
	Недостатъчно диференциално налягане	Почистете капилара на регулатора на диференциалното налягане, проверете дали регулаторът на диференциалното налягане работи
	Въздух в системата	Обезвъздушете системата
	Подаване към радиаторите	
	Дебитът на зонавия вентил е твърде нисък/твърде висок	Проверете стойността на Kv на зонавия вентил
	Настройката на контролера за температурата в помещението не е правилна	Проверете настройката за контролера на стайната температура
	Филтърният утаител е замърсен	Почистете филтърния утаител
	Окабеляването за контролера за температурата в помещението не е правилно	Проверете окабеляването за администратора на стайната температура
	Задвижката не е свързана към зонавия вентил	Задвижката на зонавия вентил е затворена без ток, свържете я електрически
	Термостатните вентили на радиатора или връщащите винтови съединения са затворени	Проверете термостатните вентили и връщащите винтови съединения
Без гореща вода и отопление	Няма отопление/няма гореща вода	
	Сферичните вентили/заклучващите устройства са затворени	Отворете заклучващите устройства
	Помпата на централния отоплителен кръг не работи	Проверете дали помпата на централния отоплителен кръг работи и е правилно настроена
	Централният филтърен утаител е замърсен	Почистете централния филтърен утаител
	Отоплителната система не работи правилно	Проверете отоплителната система
	Буферният резервоар за съхранение не е пълен	Проверете пълненето на буферния резервоар за съхранение

10 Технически данни

10.1 Електрическа схема



W0000076

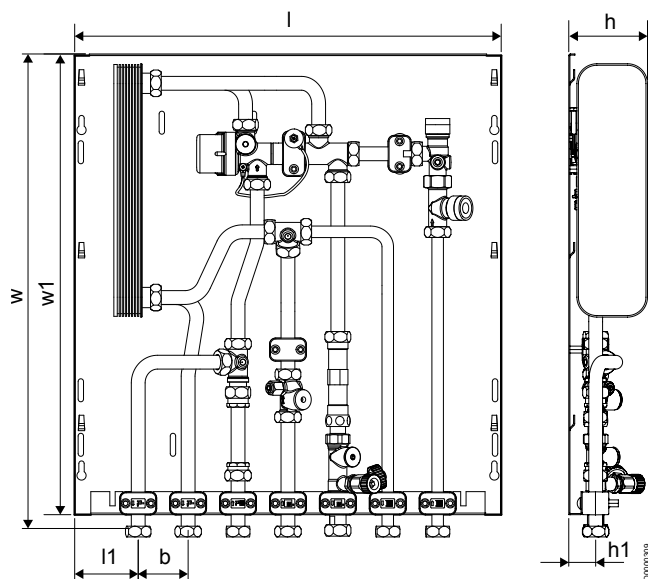
Позиция	Описание
A	Пропорционален контрол на обема (PM)
B	Дроселен диск за студена вода
C	Пластиначат топлообменник
D	Термостатен ограничител на температурата на горещата вода (TL)
E	Дистанционер за поставяне на водомер за студена вода
F	Филтърен утаител
G	Дистанционер за поставяне на топломер
H	Сензорен джоб за топломер
J	Вентил
K	Зонов вентил за ограничаване на отоплителния поток към апартамента
Д	Сферичен вентил

Позиция	Описание
M	Заземяване на място
N	Връзка за екипотенциално свързване
O	Помпа
P	Зонов вентил за ограничаване на отоплителния поток към апартамента
Q	Ограничител на обратен поток
R	Защитен температурен ограничител
S	Автоматично конфигуриране при свързване (маслоустойчив кабел 3 x 1 mm ²)
T	Флексиборд Uronor Base
U	Контрол на стайната температура
V	Страничен кабел на компонента

10.2 Чертежи с размери

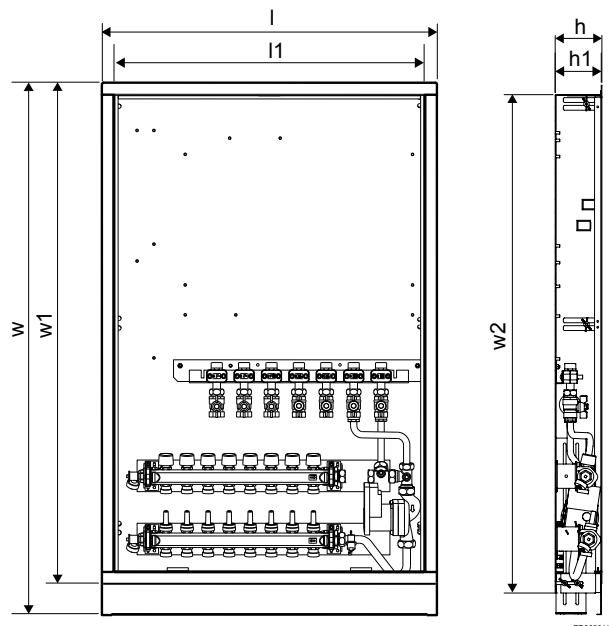
Всички размери са дадени в мм.

Uponor Combi Port M-Base RC



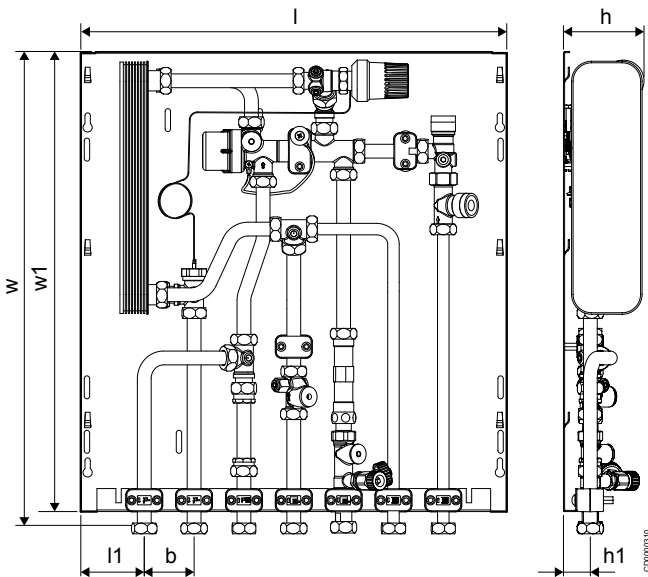
l	l1	w	w1	h	h1	b
555,5	82,75	618	600	103	35	65

Шкаф за вграден стенен монтаж UFH



l	l1	w	w1	w2	h	h1
795	750	1264	1189,5	1190	135	110

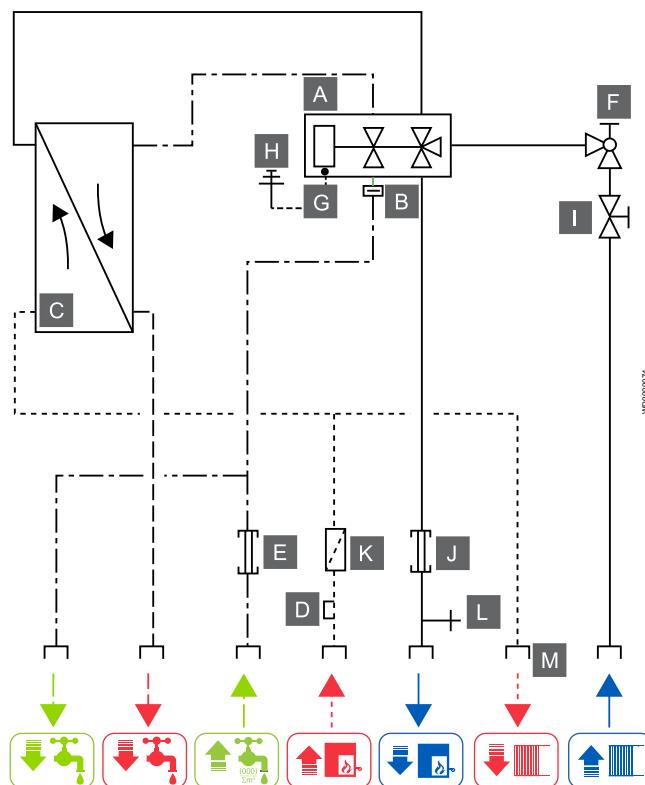
Uponor Combi Port M-Base RC-TL



l	l1	w	w1	h	h1	b
555,5	82,75	618	600	105	35	65

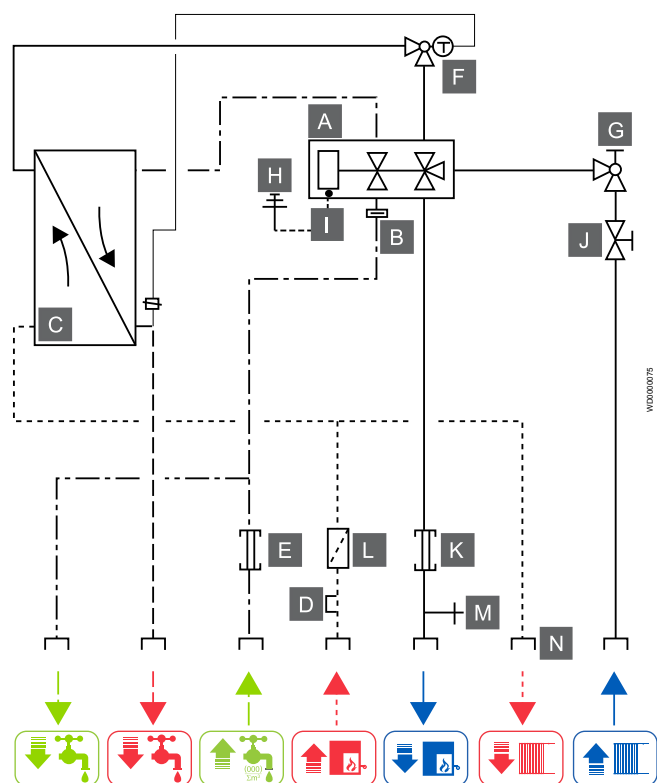
10.3 Хидравлични схеми

Uponor Combi Port M-Base RC



Позиция	Описание
A	Пропорционален контрол на обема (PM)
B	Дроселен диск за студена вода
C	Пластинчат топлообменник
D	Сензорен джоб за топломер
F	Вентил
G	Връзка за еквипотенциално свързване
H	Заземяване на място
I	Зонов вентил за ограничаване на отоплителния поток към апартамента
J	Дистанционер за поставяне на топломер
K	Филтърен утаител
Д	Клапан за източване и пълнене
M	Връзка, сферичен вентил

Uponor Combi Port M-Base RC-TL

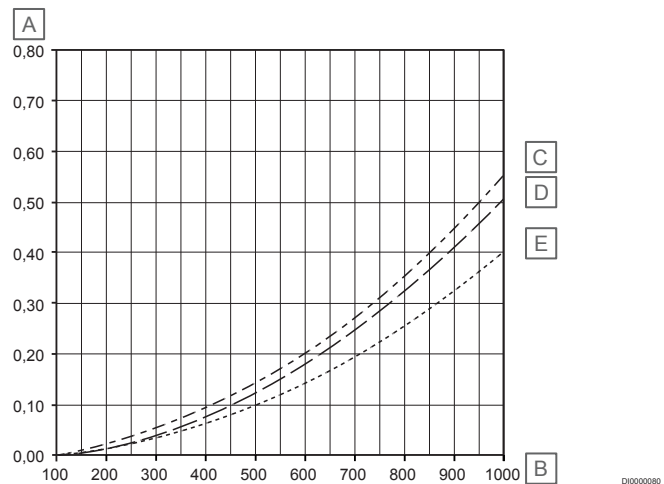


Позиция	Описание
A	Пропорционален контрол на обема (PM)
B	Дроселен диск за студена вода
C	Пластинчат топлообменник
D	Сензорен джоб за топломер
E	Дистанционер за поставяне на водомер за студена вода
F	Термостатен ограничител на температурата на горещата вода (TL)
G	Вентил
H	Заземяване на място
I	Връзка за еквипотенциално свързване
J	Зонов вентил за ограничаване на отоплителния поток към апартамента
K	Дистанционер за поставяне на топломер
Д	Филтърен утаител
M	Клапан за източване и пълнене
N	Връзка, сферичен вентил

10.4 Криви на производителност

Спадове на налягането с 24 плочи (15 l/min)

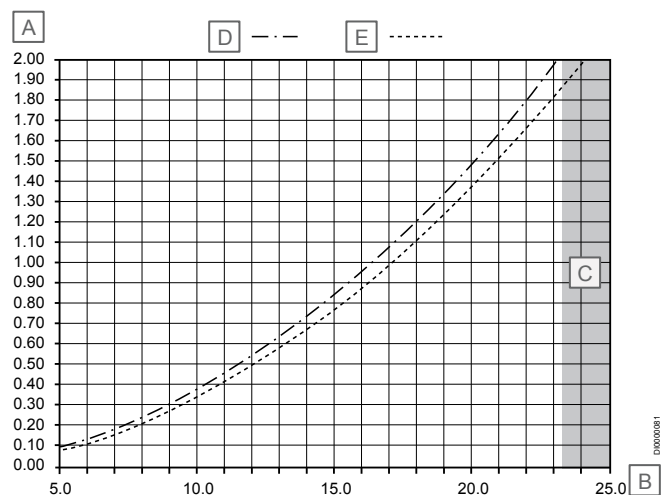
Отоплителна страна (първична)



Позиция	Описание
A	Спад на налягането в bar
B	Потребност от първично отопление в литри/час (l/h), макс. 1000 l/h
C	dP станция, включително TL
D	dP станция, включително контрол на диференциалното налягане
E	dP станция

Спадове на налягането, включително сферичен вентил. Трябва да бъдат включени допълнителни спадове на налягането, напр. топломер с $Q_n 1,5$ от приблизително **0,05 bar** и други вътрешни/външни приспособления.

Страна за битова гореща вода (вторична)



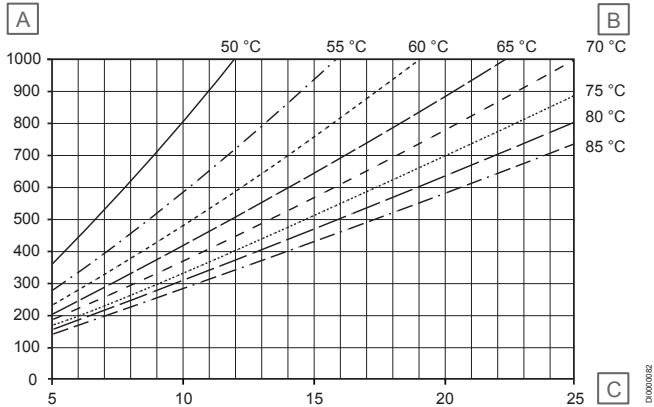
Позиция	Описание
A	Спад на налягането в bar
B	Капацитет на снабдяване в литри/минута (l/min)
C	Максимален обхват
D	dP станция без дроселен диск, вкл. TL
E	dP станция без дроселен диск

Спадовете на налягането на дроселния диск трябва да се включат към изчислението.

- 10 l/min = 0,65 – 0,85 bar
- 12 l/min = 0,68 – 0,88 bar
- 15 l/min = 0,70 – 0,90 bar
- 17 l/min = 0,75 – 0,95 bar
- 19 l/min = 1,00 – 1,20 bar

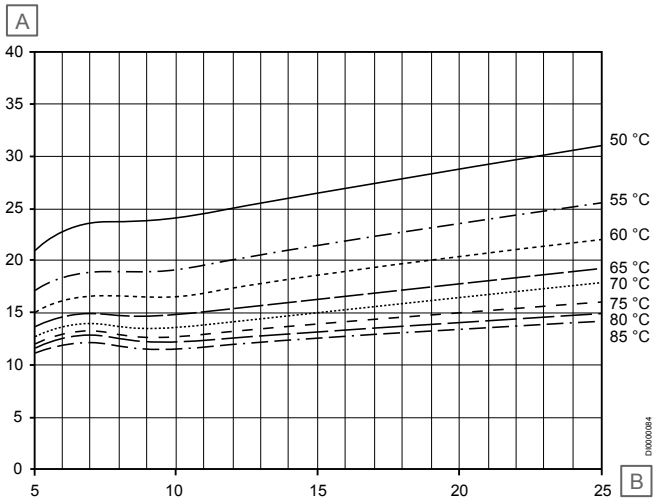
Криви на производителност и температури на връщане с 24 плочи (15 l/min)

Затопляне на студена вода 35 K (10 – 45°C)



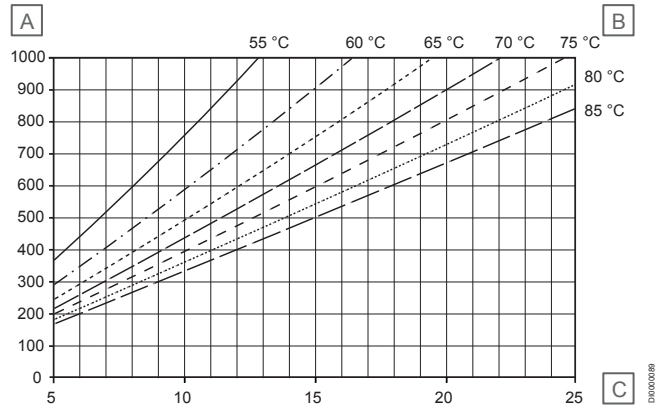
Позиция	Описание
A	Потребност от първично отопление в литри/час (l/h), макс. 1000 l/h
B	Температури на първично топлоснабдяване
C	Капацитет на снабдяване в литри/минута (l/min)

Капацитет на снабдяване 35 K (10 – 45°C)



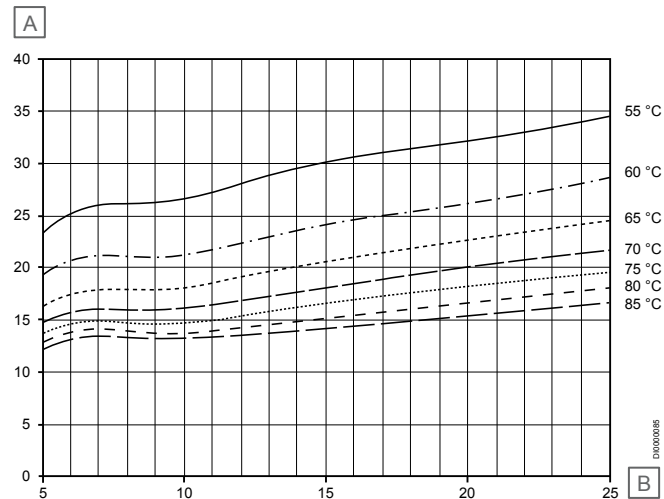
Позиция	Описание
A	Температура на връщане °C
B	Капацитет на снабдяване в литри/минута (l/min)

Затопляне на студена вода 40 K (10 – 50°C)



Позиция	Описание
A	Потребност от първично отопление в литри/час (l/h), макс. 1000 l/h
B	Температури на първично топлоснабдяване
C	Капацитет на снабдяване в литри/минута (l/min)

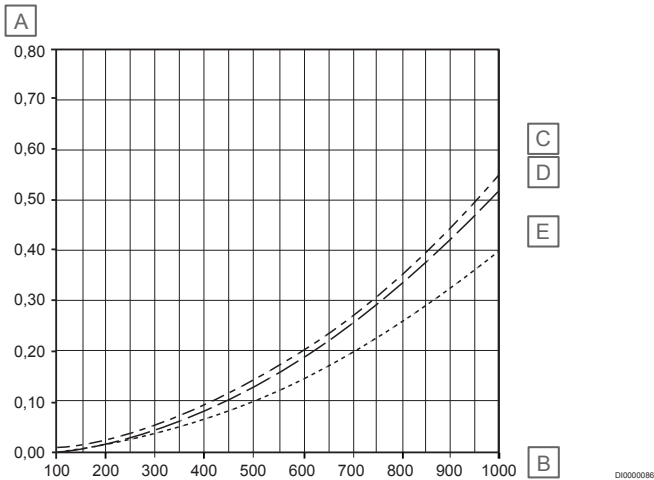
Капацитет на снабдяване 40 K (10 – 50°C)



Позиция	Описание
A	Температура на връщане °C
B	Капацитет на снабдяване в литри/минута (l/min)

Спадове на налягането с 40 плочи (19 l/min)

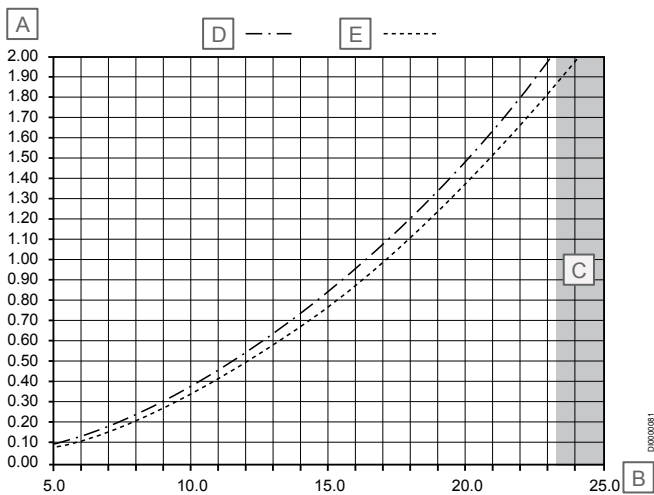
Отоплителна страна (първична)



Позиция	Описание
A	Спад на налягането в bar
B	Потребност от първично отопление в литри/час (l/h), макс. 1000 l/h
C	dP станция, включително TL
D	dP станция, включително контрол на диференциалното налягане
E	dP станция

Спадове на налягането, включително сферичен вентил. Трябва да бъдат включени допълнителни спадове на налягането, напр. топломер с Qn 1,5 от приблизително 0,05 bar и други вътрешни/външни приспособления.

Страна за битова гореща вода (вторична)



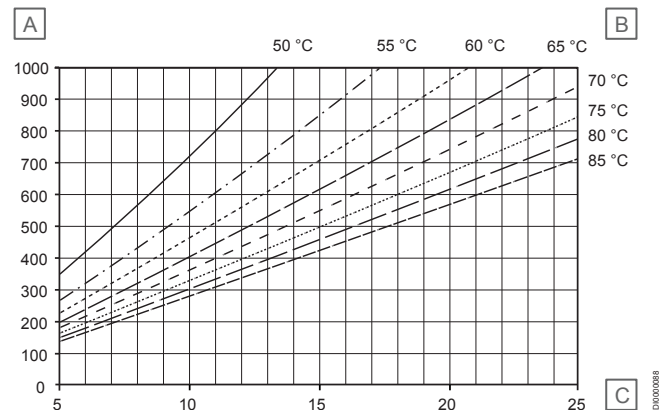
Позиция	Описание
A	Спад на налягането в bar
B	Капацитет на снабдяване в литри/минута (l/min)
C	Максимален обхват
D	dP станция без дроселен диск, вкл. TL
E	dP станция без дроселен диск

Спадовете на налягането на дроселния диск трябва да се включат към изчислението.

- 10 l/min = 0,65 – 0,85 bar
- 12 l/min = 0,68 – 0,88 bar
- 15 l/min = 0,70 – 0,90 bar
- 17 l/min = 0,75 – 0,95 bar
- 19 l/min = 1,00 – 1,20 bar

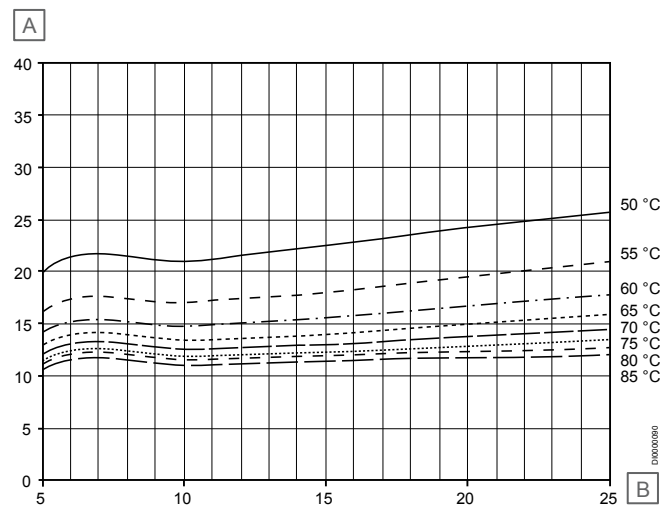
Криви на производителност и температури на връщане с 40 плочи (19 l/min)

Затопляне на студена вода 35 K (10 – 45°C)



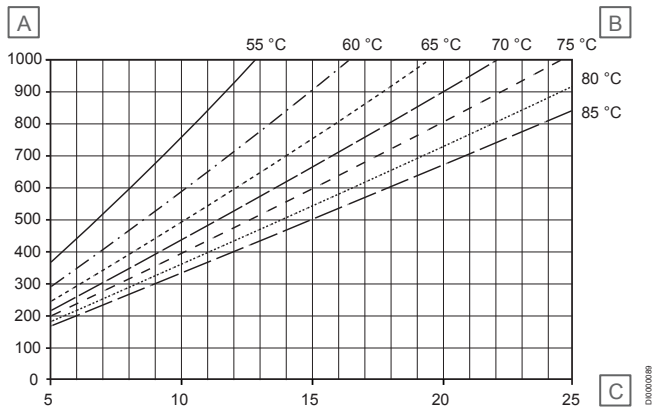
Позиция	Описание
A	Потребност от първично отопление в литри/час (l/h), макс. 1000 l/h
B	Температури на първично топлоснабдяване
C	Капацитет на снабдяване в литри/минута (l/min)

Капацитет на снабдяване 35 K (10 – 45°C)



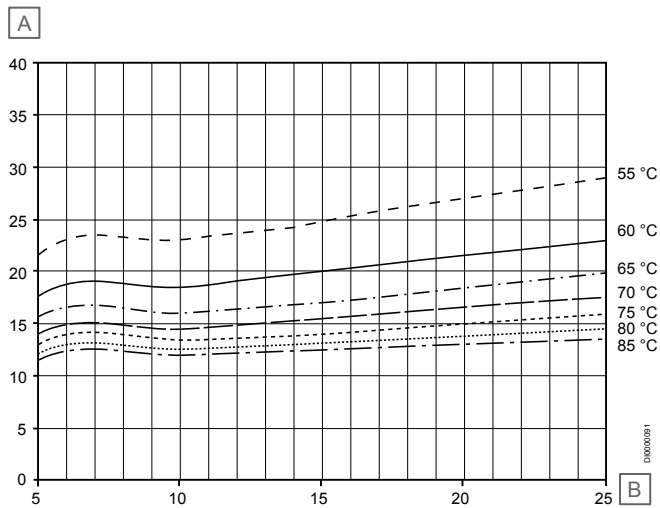
Позиция	Описание
A	Температура на връщане °C
B	Капацитет на снабдяване в литри/минута (l/min)

Затопляне на студена вода 40 K (10 – 50°C)



Позиция	Описание
A	Потребност от първично отопление в литри/час (l/h), макс. 1000 l/h
B	Температури на първично топлоснабдяване
C	Капацитет на снабдяване в литри/минута (l/min)

Капацитет на снабдяване 40 K (10 – 50°C)



Позиция	Описание
A	Температура на връщане °C
B	Капацитет на снабдяване в литри/минута (l/min)

UPONOR

**Uponor GmbH Bulgaria,
ТП УПОНОР ГМБХ -
България**

1618 Sofia,
bul. Ovcha kupel 11

1144843 v1_07-2024_BG
Production: Uponor/DCO

Упонор си запазва правото да променя продуктовото портфолио и свързаната с това документация без предварително уведомление, в съответствие с политиката си на непрекъснато усъвършенстване и развитие.



www.uponor.com/bg-bg