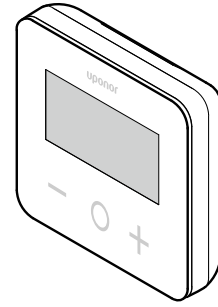


## Uponor Base termosztátkijelző T-27 230V



IC0000041



CD0000489

Az Uponor Base termosztátkijelző T-27 230V (termosztát T-27) nagy LCD-kijelzővel és kapacitív gombokkal rendelkezik.

A hőmérsékletet nagy számjegyek jelzik, így távolról is könnyen leolvasható.

A kapacitív gombok és az elülső üveg megkönnyíti a termosztát előlapjának tisztítását.

Egy speciális elektronika (triak) biztosítja, hogy a termosztát teljesen zajtalanul működjön, és hogy minden helyiségben a legnagyobb kényelmet biztosítsa.

### A termosztát jellemzői

A termosztát fő jellemzői:

- Felszerelés
  - falra
  - szabványos európai kapcsolódobozra vagy süllyesztett szerelődobozra
- Zaj nélküli kapcsolás (triak)
- Akár 5 állásszabályzót is tud táplálni
- Opcionális: A helyiség vagy a padló hőmérsékletének mérésére a termosztáthoz külső hőmérséklet-érzékelő csatlakoztatható.

### A szoftver jellemzői

A termosztát szoftverének fő jellemzői:

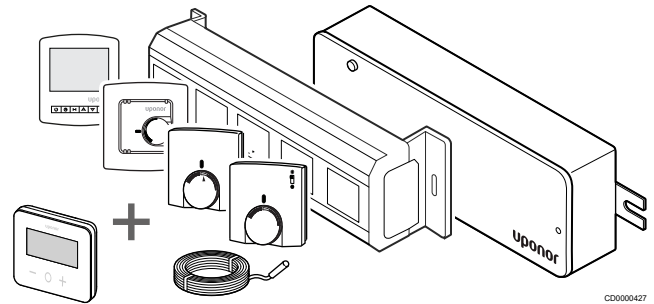
- Hőmérséklet-korlátozás
- Padlóhőmérséklet-érzékelő opcionális csatlakoztatása
- Fűtés-/hűtés kapcsoló
- Szabályozási módok
  - **rt**: helyiség hőmérséklete
  - **rS**: külső érzékelő hőmérséklete
  - **rFt**: helyiség hőmérséklete padlóhőmérséklet-korlátozással
- Komfort/ECO üzemmódok
- Igény kijelzése a kijelzőn
- Kalibráció
- Szeleppróbá: Kinyitja az állásszabályozó szelepét 2 percre, ha az állásszabályozó 3 napig (72 óráig) zárt állásban van.
- Gyári beállítások visszaállítása

### Rendszer kompatibilitása



#### MEGJEGYZÉS

A részletesebb információkat, a termékcsaládot és a dokumentációt az Uponor webhelyén találja: [www.uponor.com/hu-hu](http://www.uponor.com/hu-hu).

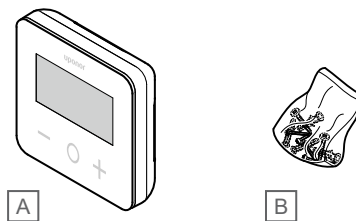


CD0000427

A termosztát T-27 a jelenlegi 230 V-os Uponor Base vezérlőrendszerrel, az Uponor Base Flexiboard központi egységekkel (X-24/X-25/X-26/X-27), az Uponor Base X-23 kábeldobozzal, valamint az Uponor Smatrix S-1XX padlóhőmérséklet-/távolsági hőmérsékletérzékelővel kompatibilis.

### A termosztát alkatrészei

Az alábbi ábra a termosztátot és alkatrészeit mutatja be.



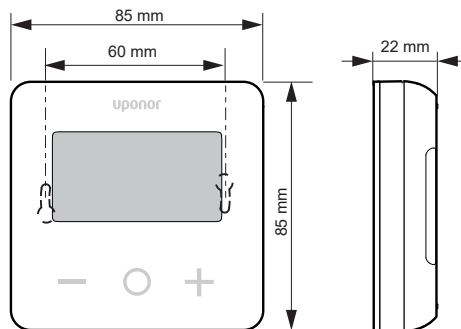
CD0000490

Megjelölés	Leírás
A	Uponor Base termosztátkijelző T-27 230V
B	Szerelési anyagok

## Műszaki adatok

Leírás	Érték
Terméknév	Uponor Base termosztátkijelző T-27 230V
IP	IP30 (IP: a termék aktív alkatrészeinek védetségére és vízállóságára vonatkozó szabvány)
Legmagasabb relatív környezeti páratartalom (RH)	60% 20 °C-on
Jelzés	CE, UKCA, EAC
ERP	I. osztály
Tápellátás	230 V AC, 50 Hz
Üzemi hőmérséklet	0 °C és +50 °C között
Vezetékes vezérlés	TRIAC 230 V
Környezeti hőmérséklet	-20 °C és +60 °C között
Helyiség-hőmérséklet-érzékelő (rt)	CTN 10 K 25 °C-on
Külső-hőmérséklet-érzékelő	CTN 10 K 25 °C-on
Termosztát színe	Termosztát háza RAL 9016 Átlátszó elülső üveg

## Méretetek



ZD0000060

## Előírásoknak való megfelelés

Az Uponor Base termosztátkijelző T-27 230V megfelel a következő irányelvek előírásainak.

- CE
- UKCA
- EAC

### EU/UK-megfelelőségi nyilatkozat

Az Uponor ezzel kijelenti, hogy az Uponor Base termosztátkijelző T-27 230V megfelel az Európai Közösség vonatkozó harmonizációs jogszabályainak. <sup>1)</sup>



Az EU/UK-s megfelelőségi nyilatkozat teljes szövege a következő oldalon érhető el:

<https://www.uponor.com/doc/1120075>

*1) A megadott tanúsítványokkal és megfelelőségi jelölésekkel kapcsolatban lásd a konkrét Uponor-terméket.*

Az Uponor-termék csomagjában további termékinformációkat és utasításokat talál. Ezek a [www.uponor.com/services/download-centre](http://www.uponor.com/services/download-centre) webhelyen, valamint az Uponor helyi nyelveken elérhető webhelyein is elérhetőek.



## Uponor Épületgépészeti Kft.

Lórántffy Zsuzsanna utca 15/b.  
1043 Budapest

1121265 v3\_08\_2023\_HU  
Production: Uponor/ELO

Az Uponor a folyamatos fejlődésre és fejlesztésre kiemelt hangsúlyt fektető vállalati irányelveivel összhangban fenntartja a jogot, hogy előzetes értesítés nélkül megváltoztassa termékportfólióját és a kapcsolódó dokumentációt.



[www.uponor.com/hu-hu](http://www.uponor.com/hu-hu)