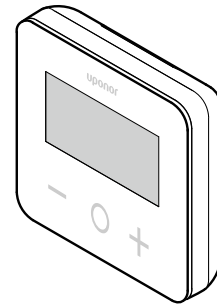


## Uponor Base digitalni termostat T-27 230V



IC0000041



CD0000489

Uponor Base digitalni termostat T-27 230 V (termostat T-27) dolazi s velikim LCD zaslonom i kapacitivnim tipkama.

Temperatura se prikazuje velikim znamenkama radi lakše čitljivosti i iz daljine.

Kapacitivne tipke i prednje staklo olakšavaju čišćenje prednjeg dijela termostata.

Posebna elektronika (triac) osigurava da termostat radi potpuno bešumno i pruža najveću udobnost u svim sobama.

### Značajke termostata

Glavne karakteristike termostata:

- Montaža
  - na zid
  - u standardnoj europskoj razvodnoj kutiji / kutiji za montažu ispod žbuke
- Bešumno prebacivanje (triac)
- Može napajati do 5 termpogona
- Neobavezno: na termostat se može spojiti vanjski temperaturni senzor za mjerenje sobne ili podne temperature

### Značajke softvera

Glavne karakteristike softvera termostata:

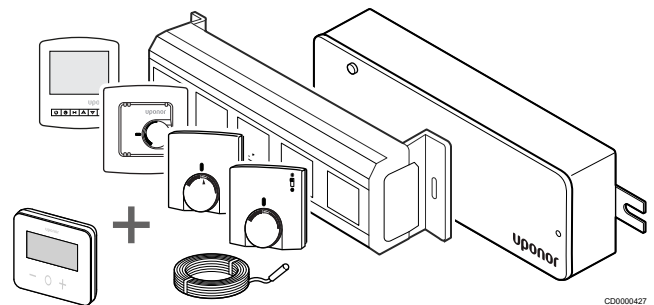
- Temperaturna ograničenja
- Opcionalno povezivanje podnog senzora
- Prekidač za grijanje/hlađenje
- Načini regulacije
  - **rt**: sobna temperatura
  - **rS**: senzor za vanjsku temperaturu
  - **rFt**: sobna temperatura s ograničenjem podne temperature
- Načini Comfort/ECO
- Pokazatelj zahtjeva na zaslonu
- Kalibriranje
- Testiranje ventila – aktivira otvaranje ventila termpogona na 2 minute ako je termpogon bio zatvoren 3 dana (72 sata)
- Vraćanje na tvorničke postavke

### Kompatibilnost sustava



#### NAPOMENA!

Za detaljnije informacije, asortiman proizvoda i dokumentaciju posjetite Uponor web-stranicu: [www.uponor.com/hr-hr](http://www.uponor.com/hr-hr).

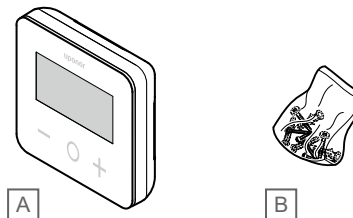


CD0000427

Termostat T-27 kompatibilan je s trenutničnim regulacijskim sustavom Uponor Base 230 V, regulatorima Uponor Base flexiboard (X-24/ X-25/X-26/X-27), razvodnom kutijom za ožičenje Uponor Base X-23, kao i podnim/daljinskim senzorom Uponor Smatrix S-1XX.

### Dijelovi termostata

Slika u nastavku prikazuje termostat i njegove dijelove.



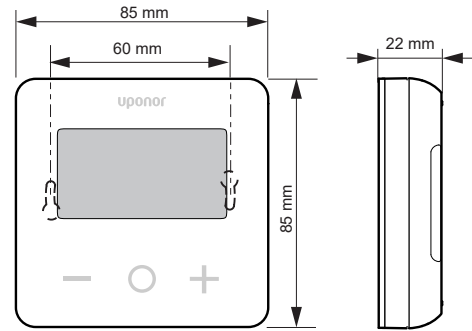
CD0000490

Stavka	Opis
A	Uponor Base digitalni termostat T-27 230V
B	Pribor za montiranje

## Tehnički podaci

Opis	Vrijednost
Naziv proizvoda	Uponor Base digitalni termostat T-27 230V
IP	IP30 (IP: stupanj nepristupačnosti aktivnim dijelovima proizvoda i stupanj vode)
Maksimalna RH okoline (relativna vlažnost)	60 % at 20 °C
Oznaka	CE, UKCA, EAC
ERP	Klasa I
Napajanje	230 V AC, 50 Hz
Radna temperatura	0 °C do +50 °C
Žičana kontrola	TRIAC 230 V
Temperatura skladištenja	-20 °C do +60 °C
Senzor sobne temperature (rt)	CTN 10 K pri 25 °C
Senzor za vanjsku temperaturu	CTN 10 K pri 25 °C
Boja termostata	Tijelo termostata RAL 9016 Prozirno prednje staklo

## Dimenzije



ZD000060

## Sukladnost s propisima

Uponor Base digitalni termostat T-27 230V usklađen je sa sljedećim direktivama.

- CE
- UKCA
- EAC

### Izjava o sukladnosti za EU/UK

Ovime Uponor izjavljuje da je Uponor Base digitalni termostat T-27 230V u skladu s relevantnim zakonodavstvom Zajednice za usklađivanje. <sup>1)</sup>



Cjelovit tekst deklaracija EU/UK-a o sukladnosti dostupan je na sljedećoj internetskoj adresi:

<https://www.uponor.com/doc/1120075>

1) Pogledajte povezani proizvod tvrtke Uponor za odgovarajuće certifikate i oznake sukladnosti.

Dodatne informacije o proizvodu i upute isporučuju se zajedno s proizvodom tvrtke Uponor. Dostupni su na web-mjestu [www.uponor.com/services/download-centre](http://www.uponor.com/services/download-centre) i na nacionalnim web-mjestima tvrtke Uponor na lokalnim jezicima.



## Uponor GmbH

Dubravkin trg 2/1  
10000 Zagreb

1121264 v3\_08\_2023\_HR  
Production: Uponor/ELO

Tvrtka Uponor zadržava pravo na izmjenu portfelja proizvoda i povezane dokumentacije bez prethodne najave u skladu s politikom stalnog poboljšanja i razvoja proizvoda.



[www.uponor.com/hr-hr](http://www.uponor.com/hr-hr)