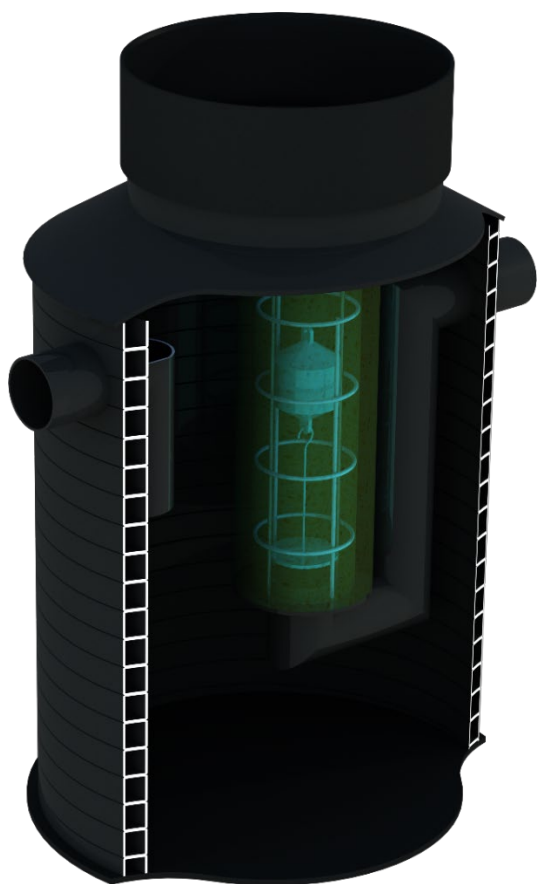


Uponor Õlipüüdur
Tehniline andmeleht

uponor



Uponori õlipüüdur PE-6-1,2



- Vastab harmoneeritud standardi EN-858 klassi I nõuetele.
- Lihtne paigaldus eraldi tõusutoru ja luugiga, kohandatav vastavalt projekti spetsifikatsioonile.
- Saab kasutada liikluskoormusega aladel ilma täiendavaid koormusjaotusplaate kasutamata.
- Eraldi alarmsüsteem süsteemi täielikuks kontrollimiseks.
- Hooldused saab teha maapinnalt. (Sisenemine pole vajalik)

Ettenähtud kasutusala

Õli- ja liivapüüdurid on ette nähtud vedelatesse jäätmetesse settivate mineraalsete suspensioonide ning nafta- ja bensiiniainete eraldamiseks, mida ei saa juhtida veekogusse, kanalisatsiooni ega kohaliku reoveepuhastisse.

Seda õlipüüdurite seeriat kasutatakse tänavatelt ja parklatest ärajuhitava vihmavee puhastamiseks, masinatööstuse, bensiinijaamade, automaat- ja käsipesulate, garaazide jms tööstusjäätmete puhastamiseks.

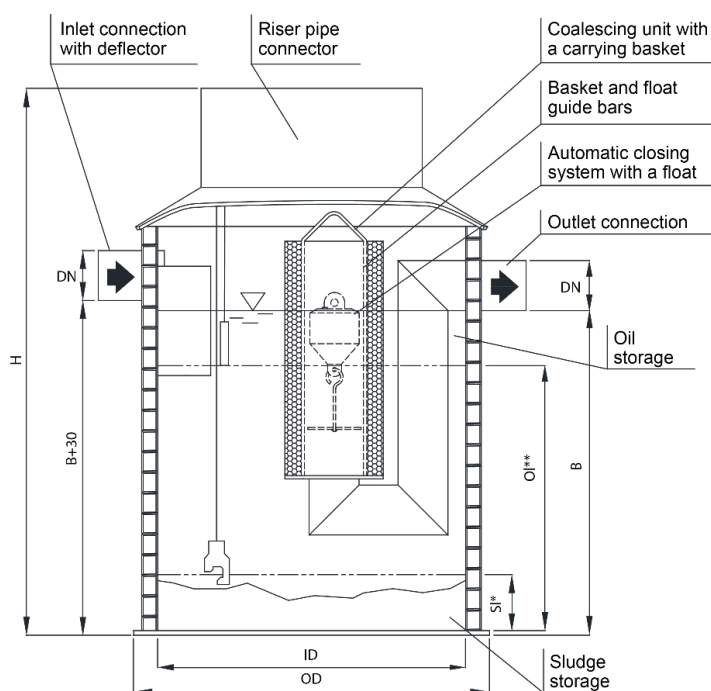
Õlipüüdur on mõeldud kasutamiseks ringliiklusega läbipääsudes.

Rakendus	Sademevesi/tehnoloogiline vesi
Uponor nr	1141773
RSK/LVI/VVS	-
Materjal	PE-HD
NS	6
Mudapüüdur	Keskmine
Mass (kg)	143
Värvus	Must
Standardid	EN-858
DoP Nr.	CPR-20-OIL-1201

Omadused

Süsteemi omadused	Standard
Klass 1 õlipüüdur integreeritud mudapüüduri, koaleeriva filtri, automaatselt sulguva ventiili ja sissevoolu kõrvaesuunajaga	EN-858
<p>Õlipüüduri mahuti on valmistatud PE-HD polüetüleenist. Kõik siseseadmed on valmistatud PE-HD polüetüleenist või happekindlast terasest.</p> <p>Kontrollava on pikendatav teleskoopse pikendussüsteemiga.</p> <p>Sademeveerakenduste jaoks võimalik möödavool paigaldatase eraldi.</p> <p>Alarmsüsteem paigaldatase eraldi.</p> <p>**/**Alarmsüsteemi andurite tasemed on toodud allolevas tabelis.</p> <p>*50%, **80% kogu õlipüüduri mahust. Mõõtmed õlipüüduri põhjast anduri tasemeni.</p>	

Tööparameetrid	NS (l/s)	Mudapüüdur (dm ³)	Õli mahutavus (dm ³)	Muda tase* (mm)	Õli tase ** (mm)
Maksimaalsed väärtused	6	1200	226	530	1320
Mõõtmed	H (mm)	ID (mm)	OD (mm)	DN (mm)	B (mm)
Väärtus	2150	1200	1350	160	1480



Moving > Water

uponor

Uponor Corporation

Ilmalantori 4

00240 Helsinki

Finland

T +358 (0)20 129 211

F + 358 (0)20 129 2841

www.uponor.com